



# 980 XE

## Radlader

# Technische Daten

In manchen Regionen sind nicht alle Anbaugeräte erhältlich. Weitere Informationen zu den in Ihrer Region verfügbaren Konfigurationen erhalten Sie bei Ihrem Cat®-Händler.

## Inhaltsverzeichnis

<b>Technische Daten</b> .....	<b>2</b>
Motor .....	2
Schaufeln .....	2
Gewicht .....	2
Betriebsdaten .....	2
Getriebe .....	2
Hydrauliksystem .....	3
Bremsen .....	3
Achsen .....	3
Service Füllmengen .....	3
Fahrerkabine .....	3
Geräuschpegel .....	3
Klimaanlagensystem .....	3
Abmessungen .....	4
Reifenoptionen .....	5
Schaufelfüllfaktoren und -auswahlhilfe .....	7
Betriebsdaten – Schaufeln .....	9
Technische Daten der Gabel .....	25
Standard- und Sonderausrüstung .....	53
<b>Umwelterklärung zum Modell 980 XE</b> .....	<b>55</b>
<b>980 XE Abfallentsorgungsmaschine</b> .....	<b>56</b>
Wesentliche Merkmale und Vorteile .....	56
Reifenoptionen .....	58
Betriebsdaten – Schaufeln .....	60
Technische Daten der Gabel .....	68
<b>980 XE Forstmaschine</b> .....	<b>80</b>
Wesentliche Merkmale und Vorteile .....	80
Reifenoptionen .....	82
Technische Daten der Gabel .....	83

# Radlader 980 XE – Technische Daten

## Motor – (USA: EPA Tier 4 Final / EU: Stufe V)

Motormodell	Cat C13	
Motorleistung bei 1700/min	313 kW	420 hp
ISO 14396:2002	426 hp (metrische Einheit)	
Bruttoleistung bei 1700/min	317 kW	425 hp
SAE J1995:2014	431 hp (metrische Einheit)	
Nettoleistung bei 1700/min	293 kW	393 hp
ISO 9249:2007, SAE J1349:2011	398 hp (metrische Einheit)	
Motordrehmoment (1200/min)	2185 Nm	1612 lbf-ft
ISO 14396:2002		
Bruttodrehmoment (1200/min)	2206 Nm	1627 lbf-ft
SAE J1995:2014		
Nettodrehmoment (1100/min)	2086 Nm	1539 lbf-ft
ISO 9249:2007, SAE J1349:2011		
Bohrung	130 mm	5,12"
Hub	157 mm	6,18"
Hubraum	12,5 l	763 in <sup>3</sup>

- Der Cat-Motor erfüllt die Emissionsnormen EPA Tier 4 Final (USA), Stufe V (EU), Stufe V (Korea) und 2014 (Japan).
- Die angegebene Nettoleistung ist die verfügbare Leistung am Schwungrad eines Motors mit Lüfter, Drehstromgenerator, Luftfilter und Nachbehandlung.
- Cat-Dieselmotoren dürfen nur mit extrem schwefelarmem Dieselmotorenstoff (ULSD, Ultra Low Sulfur Diesel) mit einem Schwefelgehalt von maximal 15 ppm betrieben werden oder mit einem Gemisch aus ULSD und den folgenden Kraftstoffen mit geringeren Schadstoffemissionen\*\* bis zu:
  - 20 % Biodiesel FAME (Fettsäuremethylester)\*
  - 100 % „Renewable Diesel“, HVO (Hydrotreated Vegetable Oil, hydriertes Pflanzenöl) und GTL-Kraftstoffe (Gas-to-Liquid, Kraftstoff aus Erdgas)

Siehe Anleitung zur Gewährleistung einer erfolgreichen Anwendung. Wenden Sie sich an Ihren Cat-Händler oder lesen Sie „Caterpillar Machine Fluids Recommendations“ (SEBU6250), um weitere Informationen zu erhalten.

- \* Motoren ohne Nachbehandlungseinrichtung können mit höheren Mischungsverhältnissen betrieben werden (bis zu 100 % Biodiesel).
- \*\* Die Treibhausgase in den Auspuffemissionen von Kraftstoffen mit geringem Kohlenstoffgehalt entsprechen weitestgehend denen traditioneller Kraftstoffe.

## Schaufeln

Schaufelinhalt	4,0–14,5 m <sup>3</sup>	5,25–19,0 yd. <sup>3</sup>
----------------	-------------------------	----------------------------

## Gewicht

Einsatzgewicht	30344 kg	66877 lb
----------------	----------	----------

- Gewicht gilt für eine Maschine mit Bridgestone-Radialreifen 29,5R25 VSNT L4, maximalem Flüssigkeitsstand, Fahrer, Standardkontergewicht, hydraulischer Schwingungsdämpfung, Kaltstart, Straßenkotflügeln, Product Link™, Achsen mit offenem Differenzial (vorn/hinten), Notlenkung, Schalldämpfung und einer 5,4 m<sup>3</sup> (7,1 yd<sup>3</sup>) großen Universalschaufel mit Unterschraubmesser.

## Betriebsdaten

Statische Kipplast – voller Lenkeinschlag von 40°		
Mit Reifeneinfederung	19706 kg	43432 lb
Ohne Reifeneinfederung	20965 kg	46208 lb
Ausbrechkraft	227 kN	51008 lbf

- Für eine Maschinenkonfiguration wie unter "Gewicht" definiert.
- Gemäß ISO 14397-1:2007, Abschnitte 1 – 6, wonach Prüfergebnisse höchstens 2 % von Berechnungen abweichen dürfen.

## Getriebe

Vorwärts 1	7,0 km/h	4,4 mph
Vorwärts 2	13,6 km/h	8,4 mph
Vorwärts 3	24,0 km/h	14,9 mph
Vorwärts 4	39,5 km/h	24,5 mph
Rückwärts 1	8,1 km/h	5,0 mph
Rückwärts 2	15,5 km/h	9,6 mph
Rückwärts 3	29,5 km/h	18,3 mph
Rückwärts 4	k. A.	k. A.

- Höchstgeschwindigkeit der Standardmaschine mit leerer Schaufel und Standardreifen (L4) mit einem Rollradius von 935 mm (37").

## Hydrauliksystem

Arbeitshydraulik-Pumpentyp	Verstellkolben, elektrohydraulisch	
----------------------------	------------------------------------	--

Arbeitshydrauliksystem:

Max. Pumpenförderstrom (1400/min)	457 l/min	121 US-Gall./min
Maximaler Betriebsdruck	34300 kPa	4975 psi
Maximaler Durchfluss 3. Funktion (optional)	240 l/min	63 US-Gall./min
Optionale 3. Funktion, Höchstdruck am Arbeitsgerät	20684 kPa	3000 psi
Hydrauliktaktzeit mit Nennnutzlast:		
Heben aus Transportstellung	5,3 s	
Abkippen bei max. Hubhöhe	1,7 s	
Senken (Schwimmstellung, Schaufel leer)	3,1 s	
Summe	10,1 s	

## Bremsen

Bremsen	Die Bremsen entsprechen den Anforderungen der ISO 3450:2011
---------	---

## Achsen

Vorne	Starr, offenes Differenzial
Hinten	Pendelndes, offenes Differential

## Service Füllmengen

Kraftstofftank	426 l	112,5 US-Gall.
DEF-Tank	21 l	5,5 US-Gall.
Kühlsystem	52 l	13,7 Gall.
Kurbelgehäuse	37 l	9,8 US-Gall.
Getriebe	77 l	20,3 US-Gall.
Differenziale und Seitenantriebe – vorn	84 l	22,2 US-Gall.
Differenziale und Seitenantriebe – hinten	84 l	22,2 US-Gall.
Hydrauliktank	153 l	40,4 US-Gall.

## Fahrerkabine

ROPS/FOPS	ROPS/FOPS entsprechen den Anforderungen der Normen ISO 3471:2008 und ISO 3449:2005 Level II
-----------	---

## Geräuschpegel

Schalldruckpegel am Fahrerohr (ISO 6396:2008)	70 dB(A)
Außen-Schallleistungspegel (ISO 6395:2008)	110 dB(A)
Schalldruckpegel am Fahrerohr (ISO 6396:2008)*	70 dB(A)
Außen-Schallleistungspegel (ISO 6395:2008)**	107 dB(A)

\*Einschließlich Ländern, die EU- und UK-Richtlinien folgen

\*\*EU-Lärmschutzrichtlinie 2000/14/EC und UK-Lärmschutzverordnung 2001 Nr. 1701.

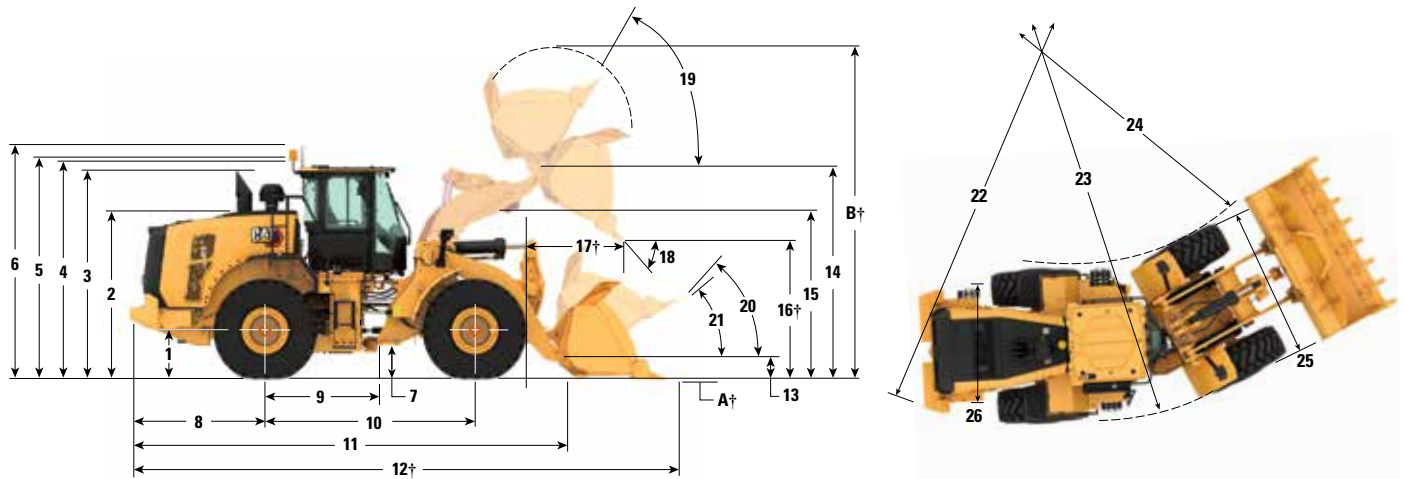
## Klimaanlagensystem

- Das Klimaanlagensystem dieser Maschine enthält das fluorierte Treibhausgas R134a als Kältemittel (Erderwärmungspotenzial = 1430). In der Anlage befinden sich 1,6 kg (3,52 lb) Kältemittel, was einer CO<sub>2</sub>-Produktion von 2288 Tonnen (2522 US-Tonnen) entspricht.

# Radlader 980 XE – Technische Daten

## Abmessungen

Bei allen Angaben zu Abmessungen handelt es sich um Näherungswerte.



	Standard-Hubgerüst		Langes Hubgerüst (HL, High Lift)	
1 Höhe bis Achsmittellinie	899 mm	2'11"	899 mm	2'11"
2 Höhe bis zur Motorhaube	3064 mm	10'1"	3064 mm	10'1"
3 Höhe bis Oberkante Abgasrohr	3764 mm	12'5"	3764 mm	12'5"
4 Höhe bis Oberkante Überrollschutz	3829 mm	12'7"	3829 mm	12'7"
5 Höhe bis Spitze der Product Link-Antenne	3835 mm	12'7"	3835 mm	12'7"
6 Höhe bis Oberkante Rundumleuchte	4108 mm	13'6"	4108 mm	13'6"
7 Bodenfreiheit	456 mm	1'5"	456 mm	1'5"
8 Mitte Hinterachse bis Kante Kontergewicht	2661 mm	8'9"	2661 mm	8'9"
9 Mitte Hinterachse bis Knickgelenk	1900 mm	6'3"	1900 mm	6'3"
10 Radstand	3800 mm	12'6"	3800 mm	12'6"
11 Gesamtlänge (ohne Schaufel)	8155 mm	26'10"	8355 mm	27'5"
12 Transportlänge (Schaufel waagrecht am Boden)*†	9673 mm	31'9"	9875 mm	32'5"
13 Schaufelbolzenhöhe bei Transporthöhe	632 mm	2'0"	682 mm	2'2"
14 Max. Drehpunkthöhe bei komplett angehobener Schaufel	4554 mm	14'11"	4775 mm	15'7"
15 Lichte Höhe bis Hubrahmen bei max. Hub	3881 mm	12'8"	4125 mm	13'6"
16 Ausschütthöhe bei max. Hub und 45°-Vorkippwinkel*†	3287 mm	10'9"	3508 mm	11'6"
17 Reichweite bei max. Hub und 45°-Vorkippwinkel*†	1481 mm	4'10"	1484 mm	4'10"
18 Auskippwinkel bei max. Hub und Kippstellung (auf Anschlägen)*	52 Grad		55 Grad	
19 Rückkippwinkel bei max. Hubhöhe*	61 Grad		61 Grad	
20 Rückkippwinkel in Transporthöhe*	48 Grad		50 Grad	
21 Rückkippwinkel am Boden*	40 Grad		40 Grad	
22 Wendekreis (Durchm.) (Kontergewicht)	13692 mm	45'0"	13692 mm	45'0"
23 Wendekreis (Durchm.) (Reifenaußenseite)	13700 mm	45'0"	13700 mm	45'0"
24 Wendekreis (Durchm.) (Reifeninnenseite)	7180 mm	23'7"	7180 mm	23'7"
25 Breite über Reifen (unbeladen)	3240 mm	10'8"	3240 mm	10'8"
Breite über Reifen (beladen)	3260 mm	10'9"	3260 mm	10'9"
26 Spurweite	2440 mm	8'0"	2440 mm	8'0"

†Abmessungen sind in der Betriebsdatentabelle aufgeführt.

Alle Abmessungen, die sich auf Höhen und Reifen beziehen, wurden mit Radialreifen Bridgestone 29.5R25 VSNT L4 ermittelt (bei anderen Reifen: siehe Bereifungsübersicht). „Breite über Reifen“ bezeichnet Breite über Auswölbung inklusive Reifenzunahme.

• Alle Abmessungen sind Annäherungswerte und beziehen sich auf die Maschine mit Universalschaufel (5,4 m³ bzw. 7,1 yd³) und Unterschraubmesser sowie Radialreifen Bridgestone 29.5R25 VSNT L4. (siehe Betriebsdaten für andere Schaufeln)

## Reifenoptionen

Reifenmarke	Bridgestone	Michelin	Michelin	Michelin	Bridgestone	Michelin
<b>Reifengröße</b>	<b>29.5R25</b>	<b>29.5R25</b>	<b>29.5R25</b>	<b>29.5R25</b>	<b>29.5R25</b>	<b>29.5R25</b>
<b>Profil</b>	<b>L-4</b>	<b>L-4</b>	<b>L-5</b>	<b>L-5</b>	<b>L-3</b>	<b>L-3</b>
<b>Reifenprofil</b>	<b>VSNT</b>	<b>XLDD1</b>	<b>XLDD2</b>	<b>XMINED2</b>	<b>VJT</b>	<b>XHA2</b>
Breite über Reifen – max. (leer)*	3240 mm 10'8"	3258 mm 10'9"	3256 mm 10'9"	3275 mm 10'9"	3263 mm 10'9"	3270 mm 10'9"
Breite über Reifen – max. (beladen)*	3260 mm 10'9"	3302 mm 10'10"	3296 mm 10'10"	3294 mm 10'10"	3289 mm 10'10"	3296 mm 10'10"
Änderung der Vertikalmaße (Durchschnitt vorn und hinten)		-7 mm -0,3"	-6 mm -0,2"	5 mm 0,2"	-23 mm -0,9"	-40 mm -1,6"
Änderung der horizontalen Reichweite		-1 mm 0"	3 mm 0,1"	3 mm 0,1"	20 mm 0,8"	23 mm 0,9"
Änderung des Wendekreises (Reifenaußenseite)		42 mm 1,7"	36 mm 1,4"	34 mm 1,3"	29 mm 1,1"	36 mm 1,4"
Änderung des Wendekreises (Reifeninnenseite)		-42 mm -1,7"	-36 mm -1,4"	-34 mm -1,3"	-29 mm -1,1"	-36 mm -1,4"
Änderung des Einsatzgewichts (ohne Ballast)		-156 kg -344 lb	208 kg 459 lb	532 kg 1173 lb	-684 kg -1508 lb	-700 kg -1544 lb
Änderung der statischen Kipplast – gerade		-119 kg -262 lb	158 kg 349 lb	405 kg 892 lb	-520 kg -1147 lb	-532 kg -1174 lb
Änderung der statischen Kipplast – knickgelenkt		-103 kg -228 lb	138 kg 304 lb	352 kg 777 lb	-453 kg -998 lb	-463 kg -1022 lb
Hinterachspendelungswinkel	±13 Grad	±13 Grad	±13 Grad	±13 Grad	±13 Grad	±13 Grad
Max. Einzelrad-Pendelweg	549 mm 1'10"	549 mm 1'10"	549 mm 1'10"	549 mm 1'10"	549 mm 1'10"	549 mm 1'10"

\*Breite über Reifenaußwölbung, inklusive Reifenzunahme.

Reifenmarke	Bridgestone	Bridgestone	Maxam	Maxam	Maxam	Brawler
<b>Reifengröße</b>	<b>29.5R25</b>	<b>29.5R25</b>	<b>29.5R25</b>	<b>29.5R25</b>	<b>29.5R25</b>	<b>29.5-25</b>
<b>Profil</b>	<b>L-5</b>	<b>L-5</b>	<b>L-3</b>	<b>L-4</b>	<b>L-5</b>	<b>Konstant</b>
<b>Reifenprofil</b>	<b>VSDT</b>	<b>VSDL</b>	<b>MS302</b>	<b>MS405DX</b>	<b>MS503</b>	<b>Traction/Smooth</b>
Breite über Reifen – max. (leer)*	3272 mm 10'9"	3250 mm 10'8"	3270 mm 10'9"	3256 mm 10'9"	3268 mm 10'9"	3227 mm 10'8"
Breite über Reifen – max. (beladen)*	3301 mm 10'10"	3275 mm 10'9"	3290 mm 10'10"	3282 mm 10'10"	3304 mm 10'11"	3230 mm 10'8"
Änderung der Vertikalmaße (Durchschnitt vorn und hinten)	4 mm 0,1"	20 mm 0,8"	-19 mm -0,8"	-33 mm -1,3"	-6 mm -0,2"	9 mm 0,4"
Änderung der horizontalen Reichweite	0 mm 0"	-10 mm -0,4"	6 mm 0,2"	19 mm 0,7"	-3 mm -0,1"	30 mm 1,2"
Änderung des Wendekreises (Reifenaußenseite)	41 mm 1,6"	15 mm 0,6"	30 mm 1,2"	22 mm 0,9"	44 mm 1,7"	-30 mm -1,2"
Änderung des Wendekreises (Reifeninnenseite)	-41 mm -1,6"	-15 mm -0,6"	-30 mm -1,2"	-22 mm -0,9"	-44 mm -1,7"	30 mm 1,2"
Änderung des Einsatzgewichts (ohne Ballast)	500 kg 1103 lb	708 kg 1561 lb	-528 kg -1164 lb	-388 kg -856 lb	252 kg 556 lb	5772 kg 12727 lb
Änderung der statischen Kipplast – gerade	380 kg 838 lb	538 kg 1187 lb	-402 kg -885 lb	-295 kg -651 lb	192 kg 423 lb	4390 kg 9679 lb
Änderung der statischen Kipplast – knickgelenkt	331 kg 730 lb	469 kg 1033 lb	-350 kg -771 lb	-257 kg -566 lb	167 kg 368 lb	3821 kg 8425 lb
Hinterachspendelungswinkel	±13 Grad	±13 Grad	±13 Grad	±13 Grad	±13 Grad	±8 Grad
Max. Einzelrad-Pendelweg	549 mm 1'10"	549 mm 1'10"	549 mm 1'10"	549 mm 1'10"	549 mm 1'10"	340 mm 1'1"

\*Breite über Reifenaußwölbung, inklusive Reifenzunahme.

# Radlader 980 XE – Technische Daten

## Reifenoptionen

Reifenmarke	Michelin	Bridgestone	Bridgestone	Maxam
Reifengröße	875/65R29	875/65R29	875/65R29	875/65R29
Profil	L-3	L-3	L-4	L-4
Reifenprofil	XHA2	VTS	VLTS	MS405DX
Breite über Reifen – max. (leer)*	3373 mm 11'1"	3341 mm 11'0"	3344 mm 11'0"	3357 mm 11'1"
Breite über Reifen – max. (beladen)*	3384 mm 11'2"	3359 mm 11'1"	3366 mm 11'1"	3382 mm 11'2"
Änderung der Vertikalmaße (Durchschnitt vorn und hinten)	-25 mm -1"	-19 mm -0,8"	-16 mm -0,6"	-34 mm -1,3"
Änderung der horizontalen Reichweite	18 mm 0,7"	20 mm 0,8"	19 mm 0,7"	19 mm 0,7"
Änderung des Wendekreises (Reifenaußenseite)	124 mm 4,9"	99 mm 3,9"	106 mm 4,2"	122 mm 4,8"
Änderung des Wendekreises (Reifeninnenseite)	-124 mm -4,9"	-99 mm -3,9"	-106 mm -4,2"	-122 mm -4,8"
Änderung des Einsatzgewichts (ohne Ballast)	-40 kg -88 lb	240 kg 529 lb	316 kg 697 lb	308 kg 679 lb
Änderung der statischen Kipplast – gerade	-30 kg -67 lb	183 kg 402 lb	240 kg 530 lb	234 kg 516 lb
Änderung der statischen Kipplast – knickgelenkt	-26 kg -58 lb	159 kg 350 lb	209 kg 461 lb	204 kg 450 lb
Hinterachspendelungswinkel	±8 Grad	±8 Grad	±8 Grad	±8 Grad
Max. Einzelrad-Pendelweg	340 mm 1'1"	340 mm 1'1"	340 mm 1'1"	340 mm 1'1"

\*Breite über Reifenauswölbung, inklusive Reifenzunahme.

## Schaufelfüllfaktoren und -auswahlhilfe

Die Schaufelgröße muss entsprechend der Materialdichte und dem erwarteten Füllfaktor gewählt werden. Die Cat-Schaufeln der Performance-Serie mit längerem Boden, größerer Schaufelöffnung, größerem Ablagewinkel, abgerundeten Seitenflächen und integrierter Überlaufplatte ermöglichen Füllfaktoren, die wesentlich höher sind als bei früheren Generationen oder Schaufeln von anderen Herstellern. Das tatsächlich umgeschlagene Volumen ist daher häufig größer als die Nennkapazität.

Lockerer Material		Füllfaktor (%)*	Materialschüttgewicht
Erde/Lehm		115	1,5-1,7
Sand und Kies		115	1,5-1,7
Gemenge:	25 – 76 mm (1" – 3")	110	1,6-1,7
	19 mm (0,75") und kleiner	105	1,8
Gestein:	76 mm (3") und größer	100	1,6

\* In % des Nennfassungsvormögens gemäß ISO 7546:1983.

**Anmerkung:** Die erzielten Füllfaktoren hängen auch davon ab, ob das Ladegut gewaschen oder ungewaschen ist.

Materialschüttgewicht		kg/m <sup>3</sup>	900	1000	1100	1200	1300	1400	1500	1600	1700	1800	1900	2000	2100	2200	2300	2400	
Standard-Hubgerüst	Bolzenbefestigung	5,4 m <sup>3</sup> (7 yd <sup>3</sup> )							6,2 m <sup>3</sup> (8 yd <sup>3</sup> )				5,4 m <sup>3</sup> (7 yd <sup>3</sup> )						
		5,7 m <sup>3</sup> (7,5 yd <sup>3</sup> )							6,6 m <sup>3</sup> (8,5 yd <sup>3</sup> )				5,7 m <sup>3</sup> (7,5 yd <sup>3</sup> )						
		6 m <sup>3</sup> (7,75 yd <sup>3</sup> )							6,9 m <sup>3</sup> (9 yd <sup>3</sup> )				6 m <sup>3</sup> (7,75 yd <sup>3</sup> )						
		6,4 m <sup>3</sup> (8,25 yd <sup>3</sup> )				7,4 m <sup>3</sup> (9,75 yd <sup>3</sup> )						6,4 m <sup>3</sup> (8,25 yd <sup>3</sup> )							
	Schnellwechsler	5,4 m <sup>3</sup> (7 yd <sup>3</sup> )								6,2 m <sup>3</sup> (8 yd <sup>3</sup> )				5,4 m <sup>3</sup> (7 yd <sup>3</sup> )					
		5,7 m <sup>3</sup> (7,5 yd <sup>3</sup> )								6,6 m <sup>3</sup> (8,5 yd <sup>3</sup> )				5,7 m <sup>3</sup> (7,5 yd <sup>3</sup> )					
		6 m <sup>3</sup> (7,75 yd <sup>3</sup> )								6,9 m <sup>3</sup> (9 yd <sup>3</sup> )				6 m <sup>3</sup> (7,75 yd <sup>3</sup> )					
		6,4 m <sup>3</sup> (8,25 yd <sup>3</sup> )				7,4 m <sup>3</sup> (9,75 yd <sup>3</sup> )							6,4 m <sup>3</sup> (8,25 yd <sup>3</sup> )						
Langes Hubgerüst (HL, High Lift)	Bolzenbefestigung	5,4 m <sup>3</sup> (7 yd <sup>3</sup> )							6,2 m <sup>3</sup> (8 yd <sup>3</sup> )				5,4 m <sup>3</sup> (7 yd <sup>3</sup> )						
		5,7 m <sup>3</sup> (7,5 yd <sup>3</sup> )							6,6 m <sup>3</sup> (8,5 yd <sup>3</sup> )				5,7 m <sup>3</sup> (7,5 yd <sup>3</sup> )						
		6 m <sup>3</sup> (7,75 yd <sup>3</sup> )							6,9 m <sup>3</sup> (9 yd <sup>3</sup> )				6 m <sup>3</sup> (7,75 yd <sup>3</sup> )						
		6,4 m <sup>3</sup> (8,25 yd <sup>3</sup> )				7,4 m <sup>3</sup> (9,75 yd <sup>3</sup> )						6,4 m <sup>3</sup> (8,25 yd <sup>3</sup> )							
	Zuschlagstoff-Umschlagmaschine	Bolzenbefestigung	5,4 m <sup>3</sup> (7 yd <sup>3</sup> )									6,2 m <sup>3</sup> (8 yd <sup>3</sup> )							5,4 m <sup>3</sup> (7 yd <sup>3</sup> )
			5,7 m <sup>3</sup> (7,5 yd <sup>3</sup> )									6,6 m <sup>3</sup> (8,5 yd <sup>3</sup> )							5,7 m <sup>3</sup> (7,5 yd <sup>3</sup> )
			6 m <sup>3</sup> (7,75 yd <sup>3</sup> )									6,9 m <sup>3</sup> (9 yd <sup>3</sup> )							6 m <sup>3</sup> (7,75 yd <sup>3</sup> )
			6,4 m <sup>3</sup> (8,25 yd <sup>3</sup> )				7,4 m <sup>3</sup> (9,75 yd <sup>3</sup> )												6,4 m <sup>3</sup> (8,25 yd <sup>3</sup> )
Materialschüttgewicht	lb/yd <sup>3</sup>	1517	1685	1854	2022	2191	2359	2528	2696	2865	3033	3202	3370	3539	3707	3876	4044		
Schaufelfüllfaktor																			
		115 % 110 % 105 % 100 % 95 %																	



**Anmerkung:** Alle Schaufeln mit Unterschraubmessern.

# Radlader 980 XE – Technische Daten

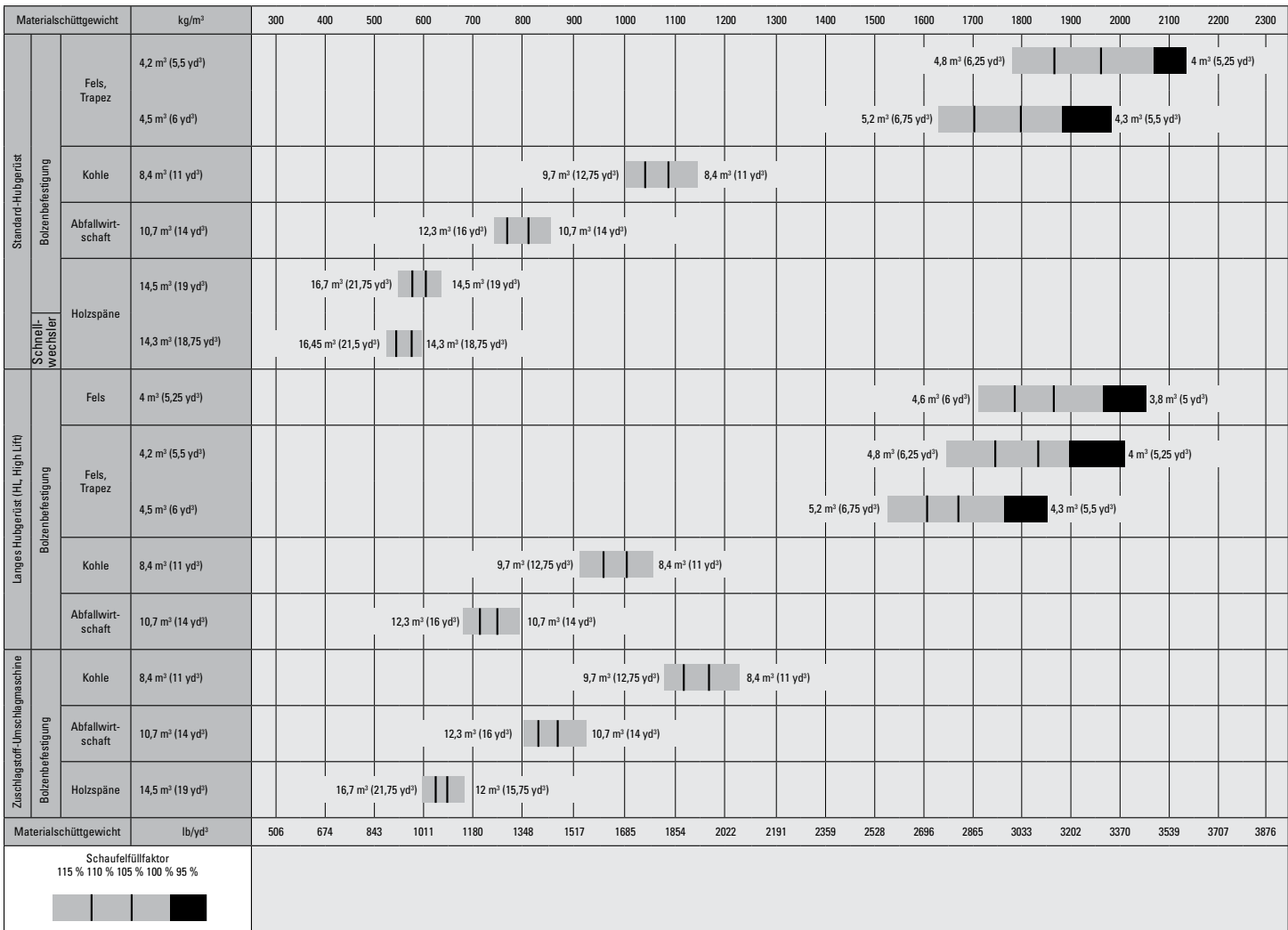
## Schaufelfüllfaktoren und -auswahlhilfe

Die Schaufelgröße muss entsprechend der Materialdichte und dem erwarteten Füllfaktor gewählt werden. Die Cat-Schaufeln der Performance-Serie mit längerem Boden, größerer Schaufelöffnung, größerem Ablagewinkel, abgerundeten Seitenflächen und integrierter Überlaufplatte ermöglichen Füllfaktoren, die wesentlich höher sind als bei früheren Generationen oder Schaufeln von anderen Herstellern. Das tatsächlich umgeschlagene Volumen ist daher häufig größer als die Nennkapazität.

Lockerer Material		Füllfaktor (%)*	Materialschüttgewicht
Erde/Lehm		115	1,5-1,7
Sand und Kies		115	1,5-1,7
Gemenge:	25 – 76 mm (1" – 3")	110	1,6-1,7
	19 mm (0,75") und kleiner	105	1,8
Gestein:	76 mm (3") und größer	100	1,6

\* In % des Nenn Fassungsvermögens gemäß ISO 7546:1983.

**Anmerkung:** Die erzielten Füllfaktoren hängen auch davon ab, ob das Ladegut gewaschen oder ungewaschen ist.



**Anmerkung:** Alle Schaufeln mit Unterschraubmessern.



## Betriebsdaten – Schaufeln

Umlenkung		Standard-Hubgerüst			
Löffeltyp		Universal – mit Bolzenaufhängung			
Messertyp		Unterschraubmesser	Zähne und Segmente	Unterschraubmesser	Zähne und Segmente
Nenninhalt	m <sup>3</sup>	5,40	5,40	5,70	5,70
	yd. <sup>3</sup>	7,00	7,00	7,50	7,50
Nenninhalt bei 110 % Füllfaktor	m <sup>3</sup>	5,90	5,90	6,30	6,30
	yd. <sup>3</sup>	7,75	7,75	8,25	8,25
Breite	mm	3447	3535	3447	3535
	Fuß/Zoll	11'3"	11'7"	11'3"	11'7"
<b>16†</b> Ausschütthöhe bei max. Hubhöhe und 45°-Vorkippwinkel	mm	3287	3121	3219	3051
	Fuß/Zoll	10'9"	10'2"	10'6"	10'0"
<b>17†</b> Reichweite bei max. Hubhöhe und 45°-Vorkippwinkel	mm	1481	1618	1529	1664
	Fuß/Zoll	4'10"	5'3"	5'0"	5'5"
Reichweite bei waagerechter Stellung von Hubrahmen und Schaufel	mm	2966	3177	3050	3261
	Fuß/Zoll	9'8"	10'5"	10'0"	10'8"
<b>A†</b> Grabtiefe	mm	88	88	88	88
	in	3,4"	3,4"	3,4"	3,4"
<b>12†</b> Gesamtlänge	mm	9673	9915	9757	9999
	Fuß/Zoll	31'9"	32'7"	32'1"	32'10"
<b>B†</b> Gesamthöhe mit Schaufel bei max. Hubhöhe	mm	6435	6435	6258	6258
	Fuß/Zoll	21'2"	21'2"	20'7"	20'7"
Wendekreisradius über Schaufelaußenkante, Schaufel in Transportstellung	mm	7612	7725	7635	7749
	Fuß/Zoll	25'0"	25'5"	25'1"	25'6"
Statische Kipplast, gerade (ISO)*	kg	22809	22623	22564	22377
	lb	50271	49861	49732	49321
Statische Kipplast, gerade (ohne Reifeneinfederung)*	kg	24219	24032	23977	23788
	lb	53380	52967	52845	52429
Statische Kipplast, eingelenkt (ISO)*	kg	19706	19520	19478	19291
	lb	43432	43022	42931	42518
Statische Kipplast, eingelenkt (ohne Reifeneinfederung)*	kg	20965	20777	20740	20552
	lb	46208	45794	45713	45296
Ausbrechkraft (§)	kN	227	224	214	211
	lbf	51008	50477	48132	47613
Einsatzgewicht*	kg	30344	30482	30427	30565
	lb	66877	67182	67060	67365

\*Die Angaben zur statischen Kipplast und zum Einsatzgewicht beruhen auf einer Maschinenkonfiguration mit Radialreifen Bridgestone 29.5R25 VSNT L4, Betriebsflüssigkeiten, Fahrer, Kontergewicht, hydraulischer Schwingungsdämpfung, Kaltstartpaket, Straßenfahrkotflügeln, Antriebsstrangschutz, Notlenkung und Schalldämpfung.

†Abbildung mit Abmessungsdiagrammen.

\*\*\*Die Angaben für Felslöffel beziehen sich auf Radialreifen Bridgestone 29.5R25 VSNT L5.

(§) Gemäß SAE J732C erfolgt die Messung 102 mm (4") hinter der Schneidmesserkante mit dem Schaufelbolzen als Drehpunkt.

(§) Die Spezifikationen und Nenndaten entsprechen den von der Society of Automotive Engineers (SAE, Vereinigung der Automobilingenieure) empfohlenen Normen, darunter SAE J732C für Radladerdaten.

(ISO) Gemäß ISO 14397-1:2007, Abschnitte 1 – 6, wonach Prüfergebnisse höchstens 2 % von Berechnungen abweichen dürfen.

(Vollreifen) Gemäß ISO 14397-1:2007, Abschnitte 1 – 5.

Andere Schaufeln sind verfügbar und das Angebot variiert je nach Region. Näheres erfahren Sie bei Ihrem örtlichen Cat-Händler.

## Betriebsdaten – Schaufeln

Umlenkung		Standard-Hubgerüst			
Löffeltyp		Universal – mit Bolzenaufhängung			
Messertyp		Unterschraubmesser	Zähne und Segmente	Unterschraubmesser	Zähne und Segmente
Nenninhalt	m <sup>3</sup>	6,00	6,00	6,40	6,40
	yd. <sup>3</sup>	7,75	7,75	8,25	8,25
Nenninhalt bei 110 % Füllfaktor	m <sup>3</sup>	6,60	6,60	7,00	7,00
	yd. <sup>3</sup>	8,75	8,75	9,25	9,25
Breite	mm	3447	3535	3447	3535
	Fuß/Zoll	11'3"	11'7"	11'3"	11'7"
<b>16</b> † Ausschütthöhe bei max. Hubhöhe und 45°-Vorkippwinkel	mm	3201	3034	3145	2977
	Fuß/Zoll	10'6"	9'11"	10'3"	9'9"
<b>17</b> † Reichweite bei max. Hubhöhe und 45°-Vorkippwinkel	mm	1551	1686	1603	1737
	Fuß/Zoll	5'1"	5'6"	5'3"	5'8"
Reichweite bei waagerechter Stellung von Hubrahmen und Schaufel	mm	3078	3289	3155	3366
	Fuß/Zoll	10'1"	10'9"	10'4"	11'0"
<b>A</b> † Grabtiefe	mm	88	88	88	88
	in	3,4"	3,4"	3,4"	3,4"
<b>12</b> † Gesamtlänge	mm	9785	10027	9862	10104
	Fuß/Zoll	32'2"	32'11"	32'5"	33'2"
<b>B</b> † Gesamthöhe mit Schaufel bei max. Hubhöhe	mm	6284	6284	6604	6604
	Fuß/Zoll	20'8"	20'8"	21'8"	21'8"
Wendekreisradius über Schaufelaußenkante, Schaufel in Transportstellung	mm	7643	7757	7664	7779
	Fuß/Zoll	25'1"	25'6"	25'2"	25'7"
Statische Kipplast, gerade (ISO)*	kg	22424	22237	22253	22064
	lb	49423	49011	49046	48631
Statische Kipplast, gerade (ohne Reifeneinfederung)*	kg	23839	23649	23676	23485
	lb	52541	52124	52182	51762
Statische Kipplast, eingelenkt (ISO)*	kg	19343	19155	19183	18994
	lb	42632	42219	42280	41864
Statische Kipplast, eingelenkt (ohne Reifeneinfederung)*	kg	20608	20418	20457	20266
	lb	45420	45002	45087	44667
Ausbrechkraft (§)	kN	210	207	199	197
	lbf	47182	46666	44880	44374
Einsatzgewicht*	kg	30523	30661	30585	30723
	lb	67272	67577	67408	67713

\*Die Angaben zur statischen Kipplast und zum Einsatzgewicht beruhen auf einer Maschinenkonfiguration mit Radialreifen Bridgestone 29.5R25 VSNT L4, Betriebsflüssigkeiten, Fahrer, Kontergewicht, hydraulischer Schwingungsdämpfung, Kaltstartpaket, Straßenfahrkotflügeln, Antriebsstrangschutz, Notlenkung und Schalldämpfung.

† Abbildung mit Abmessungsdiagrammen.

\*\*\* Technische Daten für die Maschine mit Felsschaufel bei Ausrüstung mit Radialreifen Bridgestone 29.5R25 VSNT L5.

(§) Gemäß SAE J732C erfolgt die Messung 102 mm (4") hinter der Schneidmesserkante mit dem Schaufelbolzen als Drehpunkt.

(§) Die Spezifikationen und Nenndaten entsprechen den von der Society of Automotive Engineers (SAE, Vereinigung der Automobilingenieure) empfohlenen Normen, darunter SAE J732C für Radladerdaten.

(ISO) Gemäß ISO 14397-1:2007, Abschnitte 1 – 6, wonach Prüfergebnisse höchstens 2 % von Berechnungen abweichen dürfen.

(Vollreifen) Gemäß ISO 14397-1:2007, Abschnitte 1 – 5.

Andere Schaufeln sind verfügbar und das Angebot variiert je nach Region. Näheres erfahren Sie bei Ihrem örtlichen Cat-Händler.

## Betriebsdaten – Schaufeln (Fortsetzung)

Umlenkung		Standard-Hubgerüst			
Löffeltyp		Universalschaufel – Bolzenaufhängung – abrasiv			
Messertyp		Unterschraubmesser	Zähne und Segmente	Unterschraubmesser	Zähne und Segmente
Nenninhalt	m <sup>3</sup>	5,70	5,70	6,00	6,00
	yd. <sup>3</sup>	7,50	7,50	7,75	7,75
Nenninhalt bei 110 % Füllfaktor	m <sup>3</sup>	6,30	6,30	6,60	6,60
	yd. <sup>3</sup>	8,25	8,25	8,75	8,75
Breite	mm	3447	3535	3447	3546
	Fuß/Zoll	11'3"	11'7"	11'3"	11'7"
<b>16</b> † Ausschütthöhe bei max. Hubhöhe und 45°-Vorkippwinkel	mm	3219	3051	3201	3037
	Fuß/Zoll	10'6"	10'0"	10'6"	9'11"
<b>17</b> † Reichweite bei max. Hubhöhe und 45°-Vorkippwinkel	mm	1529	1664	1550	1685
	Fuß/Zoll	5'0"	5'5"	5'1"	5'6"
Reichweite bei waagerechter Stellung von Hubrahmen und Schaufel	mm	3050	3261	3077	3286
	Fuß/Zoll	10'0"	10'8"	10'1"	10'9"
<b>A</b> † Grabtiefe	mm	88	88	88	88
	in	3,4"	3,4"	3,4"	3,4"
<b>12</b> † Gesamtlänge	mm	9757	9999	9784	10021
	Fuß/Zoll	32'1"	32'10"	32'2"	32'11"
<b>B</b> † Gesamthöhe mit Schaufel bei max. Hubhöhe	mm	6258	6258	6524	6524
	Fuß/Zoll	20'7"	20'7"	21'5"	21'5"
Wendekreisradius über Schaufelaußenkante, Schaufel in Transportstellung	mm	7635	7749	7642	7760
	Fuß/Zoll	25'1"	25'6"	25'1"	25'6"
Statische Kipplast, gerade (ISO)*	kg	22405	22218	22350	22189
	lb	49381	48969	49259	48906
Statische Kipplast, gerade (Vollreifen)*	kg	23815	23626	23754	23592
	lb	52489	52073	52355	51998
Statische Kipplast, eingelenkt (ISO)*	kg	19319	19132	19279	19118
	lb	42580	42167	42491	42137
Statische Kipplast, eingelenkt (Vollreifen)*	kg	20579	20390	20535	20373
	lb	45357	44941	45259	44903
Ausbrechkraft (§)	kN	213	211	210	208
	lbf	48005	47485	47198	46738
Einsatzgewicht*	kg	30573	30711	30522	30639
	lb	67382	67687	67269	67528

\* Die Angaben zur statischen Kipplast und zum Einsatzgewicht beruhen auf einer Maschinenkonfiguration mit Radialreifen Bridgestone 29.5R25 VSNT L4, Betriebsflüssigkeiten, Fahrer, Kontergewicht, hydraulischer Schwingungsdämpfung, Kaltstartpaket, Straßenfahrkotflügeln, Antriebsstrangschutz, Notlenkung und Schalldämpfung.

† Abbildung mit Abmessungsdiagrammen.

\*\*\* Technische Daten für die Maschine mit Felsschaufel bei Ausrüstung mit Radialreifen Bridgestone 29.5R25 VSDT L5.

(§) Gemäß SAE J732C erfolgt die Messung 102 mm (4") hinter der Schneidmesserante mit dem Schaufelbolzen als Drehpunkt.

(§) Die Spezifikationen und Nenndaten entsprechen den von der Society of Automotive Engineers (SAE, Vereinigung der Automobilingenieure) empfohlenen Normen, darunter SAE J732C für Radladerdaten.

(ISO) Gemäß ISO 14397-1:2007, Abschnitte 1 – 6, wonach Prüfergebnisse höchstens 2 % von Berechnungen abweichen dürfen.

(Vollreifen) Gemäß ISO 14397-1:2007, Abschnitte 1 – 5.

Andere Schaufeln sind verfügbar und das Angebot variiert je nach Region. Näheres erfahren Sie bei Ihrem örtlichen Cat-Händler.

## Betriebsdaten – Schaufeln (Fortsetzung)

Umlenkung		Standard-Hubgerüst		
Löffeltyp	Flachboden – Bolzenaufhängung			Flachboden – Bolzenaufhängung – Leichtgut (Kohle)
Messertyp		Unterschraubmesser	Zähne und Segmente	Unterschraubmesser
Nenninhalt	m <sup>3</sup>	5,70	5,70	8,40
	yd. <sup>3</sup>	7,50	7,50	11,00
Nenninhalt bei 110 % Füllfaktor	m <sup>3</sup>	6,30	6,30	9,20
	yd. <sup>3</sup>	8,25	8,25	12,00
Breite	mm	3447	3535	3638
	Fuß/Zoll	11'3"	11'7"	11'11"
16† Ausschütthöhe bei max. Hubhöhe und 45°-Vorkippwinkel	mm	3120	2943	2936
	Fuß/Zoll	10'2"	9'7"	9'7"
17† Reichweite bei max. Hubhöhe und 45°-Vorkippwinkel	mm	1444	1566	1628
	Fuß/Zoll	4'8"	5'1"	5'4"
Reichweite bei waagerechter Stellung von Hubrahmen und Schaufel	mm	3075	3286	3335
	Fuß/Zoll	10'1"	10'9"	10'11"
A† Grabtiefe	mm	88	88	88
	in	3,4"	3,4"	3,4"
12† Gesamtlänge	mm	9782	10024	10042
	Fuß/Zoll	32'2"	32'11"	33'0"
B† Gesamthöhe mit Schaufel bei max. Hubhöhe	mm	6257	6257	6781
	Fuß/Zoll	20'7"	20'7"	22'3"
Wendekreisradius über Schaufelaußenkante, Schaufel in Transportstellung	mm	7642	7756	7802
	Fuß/Zoll	25'1"	25'6"	25'8"
Statische Kipplast, gerade (ISO)*	kg	22062	21878	21915
	lb	48626	48220	48314
Statische Kipplast, gerade (Vollreifen)*	kg	23432	23246	23387
	lb	51644	51234	51559
Statische Kipplast, eingelenkt (ISO)*	kg	19030	18846	18842
	lb	41943	41536	41540
Statische Kipplast, eingelenkt (Vollreifen)*	kg	20254	20068	20164
	lb	44640	44230	44454
Ausbrechkraft (§)	kN	210	208	178
	lbf	47288	46772	40069
Einsatzgewicht*	kg	30552	30690	30851
	lb	67336	67641	68013

\* Die Angaben zur statischen Kipplast und zum Einsatzgewicht beruhen auf einer Maschinenkonfiguration mit Radialreifen Bridgestone 29.5R25 VSNT L4, Betriebsflüssigkeiten, Fahrer, Kontergewicht, hydraulischer Schwingungsdämpfung, Kaltstartpaket, Straßenfahrerkotflügeln, Antriebsstrangschutz, Notlenkung und Schalldämpfung.

† Abbildung mit Abmessungsdiagrammen.

\*\*\* Technische Daten für die Maschine mit Felsschaufel bei Ausrüstung mit Radialreifen Bridgestone 29.5R25 VSDT L5.

(§) Gemäß SAE J732C erfolgt die Messung 102 mm (4") hinter der Schneidmesserante mit dem Schaufelbolzen als Drehpunkt.

(§) Die Spezifikationen und Nenndaten entsprechen den von der Society of Automotive Engineers (SAE, Vereinigung der Automobilingenieure) empfohlenen Normen, darunter SAE J732C für Radladerdaten.

(ISO) Gemäß ISO 14397-1:2007, Abschnitte 1 – 6, wonach Prüfergebnisse höchstens 2 % von Berechnungen abweichen dürfen.

(Vollreifen) Gemäß ISO 14397-1:2007, Abschnitte 1 – 5.

Andere Schaufeln sind verfügbar und das Angebot variiert je nach Region. Näheres erfahren Sie bei Ihrem örtlichen Cat-Händler.

## Betriebsdaten – Schaufeln (Fortsetzung)

Umlenkung		Standard-Hubgerüst	
Löffeltyp		Fels, Trapez*** – Bolzenaufhängung	
Messertyp		Zähne und Segmente	Zähne und Segmente
Nenninhalt	m <sup>3</sup>	4,40	4,50
	yd. <sup>3</sup>	5,75	6,00
Nenninhalt bei 110 % Füllfaktor	m <sup>3</sup>	4,80	5,00
	yd. <sup>3</sup>	6,25	6,50
Breite	mm	3524	3524
	Fuß/Zoll	11'6"	11'6"
16† Ausschütthöhe bei max. Hubhöhe und 45°-Vorkippwinkel	mm	3134	3134
	Fuß/Zoll	10'3"	10'3"
17† Reichweite bei max. Hubhöhe und 45°-Vorkippwinkel	mm	1768	1768
	Fuß/Zoll	5'9"	5'9"
Reichweite bei waagerechter Stellung von Hubrahmen und Schaufel	mm	3278	3278
	Fuß/Zoll	10'9"	10'9"
A† Grabtiefe	mm	83	83
	in	3,2"	3,2"
12† Gesamtlänge	mm	9990	9990
	Fuß/Zoll	32'10"	32'10"
B† Gesamthöhe mit Schaufel bei max. Hubhöhe	mm	6209	6209
	Fuß/Zoll	20'5"	20'5"
Wendekreisradius über Schaufelaußenkante, Schaufel in Transportstellung	mm	7738	7738
	Fuß/Zoll	25'5"	25'5"
Statische Kipplast, gerade (ISO)*	kg	23435	23076
	lb	51651	50874
Statische Kipplast, gerade (Vollreifen)*	kg	24871	24523
	lb	54817	54064
Statische Kipplast, eingelenkt (ISO)*	kg	20232	19867
	lb	44593	43801
Statische Kipplast, eingelenkt (Vollreifen)*	kg	21513	21158
	lb	47415	46646
Ausbrechkraft (§)	kN	213	211
	lbf	47885	47563
Einsatzgewicht*	kg	31030	31455
	lb	68390	69345

\* Die Angaben zur statischen Kipplast und zum Einsatzgewicht beruhen auf einer Maschinenkonfiguration mit Radialreifen Bridgestone 29.5R25 VSNT L4, Betriebsflüssigkeiten, Fahrer, Kontergewicht, hydraulischer Schwingungsdämpfung, Kaltstartpaket, Straßenfahrkotflügeln, Antriebsstrangschutz, Notlenkung und Schalldämpfung.

† Abbildung mit Abmessungsdiagrammen.

\*\*\* Technische Daten für die Maschine mit Felsschaufel bei Ausrüstung mit Radialreifen Bridgestone 29.5R25 VSDT L5.

(§) Gemäß SAE J732C erfolgt die Messung 102 mm (4") hinter der Schneidmesserante mit dem Schaufelbolzen als Drehpunkt.

(§) Die Spezifikationen und Nenndaten entsprechen den von der Society of Automotive Engineers (SAE, Vereinigung der Automobilingenieure) empfohlenen Normen, darunter SAE J732C für Radladerdaten.

(ISO) Gemäß ISO 14397-1:2007, Abschnitte 1 – 6, wonach Prüfergebnisse höchstens 2 % von Berechnungen abweichen dürfen.

(Vollreifen) Gemäß ISO 14397-1:2007, Abschnitte 1 – 5.

Andere Schaufeln sind verfügbar und das Angebot variiert je nach Region. Näheres erfahren Sie bei Ihrem örtlichen Cat-Händler.

## Betriebsdaten – Schaufeln (Fortsetzung)

Umlenkung		Standard-Hubgerüst			
Löffeltyp		Universalschaufel – Schnellwechsler – Fusion™			
Messertyp		Unterschraubmesser	Zähne und Segmente	Unterschraubmesser	Zähne und Segmente
Nenninhalt	m <sup>3</sup>	5,40	5,40	5,70	5,70
	yd. <sup>3</sup>	7,00	7,00	7,50	7,50
Nenninhalt bei 110 % Füllfaktor	m <sup>3</sup>	5,90	5,90	6,30	6,30
	yd. <sup>3</sup>	7,75	7,75	8,25	8,25
Breite	mm	3447	3535	3447	3535
	Fuß/Zoll	11'3"	11'7"	11'3"	11'7"
<b>16</b> † Ausschütthöhe bei max. Hubhöhe und 45°-Vorkippwinkel	mm	3183	3017	3117	2950
	Fuß/Zoll	10'5"	9'10"	10'2"	9'8"
<b>17</b> † Reichweite bei max. Hubhöhe und 45°-Vorkippwinkel	mm	1588	1724	1640	1775
	Fuß/Zoll	5'2"	5'7"	5'4"	5'9"
Reichweite bei waagerechter Stellung von Hubrahmen und Schaufel	mm	3116	3327	3200	3411
	Fuß/Zoll	10'2"	10'11"	10'6"	11'2"
<b>A</b> † Grabtiefe	mm	93	93	93	93
	in	3,6"	3,6"	3,6"	3,6"
<b>12</b> † Gesamtlänge	mm	9827	10069	9911	10153
	Fuß/Zoll	32'3"	33'1"	32'7"	33'4"
<b>B</b> † Gesamthöhe mit Schaufel bei max. Hubhöhe	mm	6532	6532	6599	6599
	Fuß/Zoll	21'6"	21'6"	21'8"	21'8"
Wendekreisradius über Schaufelaußenkante, Schaufel in Transportstellung	mm	7694	7817	7721	7845
	Fuß/Zoll	25'3"	25'8"	25'4"	25'9"
Statische Kipplast, gerade (ISO)*	kg	21361	21177	21136	20950
	lb	47080	46674	46584	46175
Statische Kipplast, gerade (ohne Reifeneinfederung)*	kg	22728	22542	22511	22324
	lb	50092	49682	49615	49202
Statische Kipplast, eingelenkt (ISO)*	kg	18354	18169	18140	17954
	lb	40452	40046	39981	39572
Statische Kipplast, eingelenkt (ohne Reifeneinfederung)*	kg	19576	19390	19372	19185
	lb	43147	42737	42697	42284
Ausbrechkraft (§)	kN	203	201	193	190
	lbf	45829	45315	43399	42894
Einsatzgewicht*	kg	31086	31224	31196	31334
	lb	68513	68817	68755	69060

\* Die Angaben zur statischen Kipplast und zum Einsatzgewicht beruhen auf einer Maschinenkonfiguration mit Radialreifen Bridgestone 29.5R25 VSNT L4, Betriebsflüssigkeiten, Fahrer, Kontergewicht, hydraulischer Schwingungsdämpfung, Kaltstartpaket, Straßenfahrerkotflügeln, Antriebsstrangschutz, Notlenkung und Schalldämpfung.

† Abbildung mit Abmessungsdiagrammen.

\*\*\* Technische Daten für die Maschine mit Felsschaufel bei Ausrüstung mit Radialreifen Bridgestone 29.5R25 VSNT L5.

(§) Gemäß SAE J732C erfolgt die Messung 102 mm (4") hinter der Schneidmesserkante mit dem Schaufelbolzen als Drehpunkt.

(§) Die Spezifikationen und Nenndaten entsprechen den von der Society of Automotive Engineers (SAE, Vereinigung der Automobilingenieure) empfohlenen Normen, darunter SAE J732C für Radladerdaten.

(ISO) Gemäß ISO 14397-1:2007, Abschnitte 1 – 6, wonach Prüfergebnisse höchstens 2 % von Berechnungen abweichen dürfen.

(Vollreifen) Gemäß ISO 14397-1:2007, Abschnitte 1 – 5.

Andere Schaufeln sind verfügbar und das Angebot variiert je nach Region. Näheres erfahren Sie bei Ihrem örtlichen Cat-Händler.

## Betriebsdaten – Schaufeln (Fortsetzung)

Umlenkung		Verlängertes Hubgestänge (HL)			
Löffeltyp		Universal – mit Bolzenaufhängung			
Messertyp		Unterschraubmesser	Zähne und Segmente	Unterschraubmesser	Zähne und Segmente
Nenninhalt	m <sup>3</sup>	5,40	5,40	5,70	5,70
	yd. <sup>3</sup>	7,00	7,00	7,50	7,50
Nenninhalt bei 110 % Füllfaktor	m <sup>3</sup>	5,90	5,90	6,30	6,30
	yd. <sup>3</sup>	7,75	7,75	8,25	8,25
Breite	mm	3447	3535	3447	3535
	Fuß/Zoll	11'3"	11'7"	11'3"	11'7"
<b>16</b> † Ausschütthöhe bei max. Hubhöhe und 45°-Vorkippwinkel	mm	3508	3342	3439	3272
	Fuß/Zoll	11'6"	10'11"	11'3"	10'8"
<b>17</b> † Reichweite bei max. Hubhöhe und 45°-Vorkippwinkel	mm	1484	1621	1532	1667
	Fuß/Zoll	4'10"	5'3"	5'0"	5'5"
Reichweite bei waagerechter Stellung von Hubrahmen und Schaufel	mm	3126	3337	3210	3421
	Fuß/Zoll	10'3"	10'11"	10'6"	11'2"
<b>A</b> † Grabtiefe	mm	86	86	86	86
	in	3,4"	3,4"	3,4"	3,4"
<b>12</b> † Gesamtlänge	mm	9875	10114	9959	10198
	Fuß/Zoll	32'5"	33'3"	32'9"	33'6"
<b>B</b> † Gesamthöhe mit Schaufel bei max. Hubhöhe	mm	6656	6656	6478	6478
	Fuß/Zoll	21'11"	21'11"	21'4"	21'4"
Wendekreisradius über Schaufelaußenkante, Schaufel in Transportstellung	mm	8114	8226	8137	8250
	Fuß/Zoll	26'8"	27'0"	26'9"	27'1"
Statische Kipplast, gerade (ISO)*	kg	20833	20650	20603	20419
	lb	45917	45513	45410	45004
Statische Kipplast, gerade (ohne Reifeneinfederung)*	kg	22033	21849	21805	21619
	lb	48562	48156	48058	47649
Statische Kipplast, eingelenkt (ISO)*	kg	18354	18171	18137	17953
	lb	40453	40049	39975	39569
Statische Kipplast, eingelenkt (ohne Reifeneinfederung)*	kg	19430	19245	19215	19029
	lb	42823	42416	42351	41941
Ausbrechkraft (§)	kN	230	228	217	215
	lbf	51775	51273	48860	48369
Einsatzgewicht*	kg	30477	30616	30560	30699
	lb	67171	67476	67354	67659

\* Die Angaben zur statischen Kipplast und zum Einsatzgewicht beruhen auf einer Maschinenkonfiguration mit Radialreifen Bridgestone 29.5R25 VSNT L4, Betriebsflüssigkeiten, Fahrer, Kontergewicht, hydraulischer Schwingungsdämpfung, Kaltstartpaket, Straßenfahrkotflügeln, Antriebsstrangschutz, Notlenkung und Schalldämpfung.

† Abbildung mit Abmessungsdiagrammen.

\*\*\* Technische Daten für die Maschine mit Felsschaufel bei Ausrüstung mit Radialreifen Bridgestone 29.5R25 VSNT L5.

(§) Gemäß SAE J732C erfolgt die Messung 102 mm (4") hinter der Schneidmesserkante mit dem Schaufelbolzen als Drehpunkt.

(§) Die Spezifikationen und Nenndaten entsprechen den von der Society of Automotive Engineers (SAE, Vereinigung der Automobilingenieure) empfohlenen Normen, darunter SAE J732C für Radladerdaten.

(ISO) Gemäß ISO 14397-1:2007, Abschnitt 1 – 6, wonach Prüfergebnisse höchstens 2 % von Berechnungen abweichen dürfen.

(Vollreifen) Gemäß ISO 14397-1:2007, Abschnitte 1 – 5.

Andere Schaufeln sind verfügbar und das Angebot variiert je nach Region. Näheres erfahren Sie bei Ihrem örtlichen Cat-Händler.

## Betriebsdaten – Schaufeln (Fortsetzung)

Umlenkung		Verlängertes Hubgestänge (HL)			
Löffeltyp		Universal – mit Bolzenaufhängung			
Messertyp		Unterschraubmesser	Zähne und Segmente	Unterschraubmesser	Zähne und Segmente
Nenninhalt	m <sup>3</sup>	6,00	6,00	6,40	6,40
	yd. <sup>3</sup>	7,75	7,75	8,25	8,25
Nenninhalt bei 110 % Füllfaktor	m <sup>3</sup>	6,60	6,60	7,00	7,00
	yd. <sup>3</sup>	8,75	8,75	9,25	9,25
Breite	mm	3447	3535	3447	3535
	Fuß/Zoll	11'3"	11'7"	11'3"	11'7"
<b>16</b> † Ausschütthöhe bei max. Hubhöhe und 45°-Vorkippwinkel	mm	3421	3254	3366	3198
	Fuß/Zoll	11'2"	10'8"	11'0"	10'5"
<b>17</b> † Reichweite bei max. Hubhöhe und 45°-Vorkippwinkel	mm	1554	1688	1606	1740
	Fuß/Zoll	5'1"	5'6"	5'3"	5'8"
Reichweite bei waagerechter Stellung von Hubrahmen und Schaufel	mm	3238	3449	3315	3526
	Fuß/Zoll	10'7"	11'3"	10'10"	11'6"
<b>A</b> † Grabtiefe	mm	86	86	86	86
	in	3,4"	3,4"	3,4"	3,4"
<b>12</b> † Gesamtlänge	mm	9987	10226	10064	10303
	Fuß/Zoll	32'10"	33'7"	33'1"	33'10"
<b>B</b> † Gesamthöhe mit Schaufel bei max. Hubhöhe	mm	6504	6504	6824	6824
	Fuß/Zoll	21'5"	21'5"	22'5"	22'5"
Wendekreisradius über Schaufelaußenkante, Schaufel inTransportstellung	mm	8144	8258	8166	8279
	Fuß/Zoll	26'9"	27'2"	26'10"	27'2"
Statische Kipplast, gerade (ISO)*	kg	20466	20282	20302	20117
	lb	45108	44702	44747	44338
Statische Kipplast, gerade (ohne Reifeneinfederung)*	kg	21669	21483	21512	21324
	lb	47760	47350	47413	47000
Statische Kipplast, eingelenkt (ISO)*	kg	18004	17820	17850	17664
	lb	39682	39275	39342	38932
Statische Kipplast, eingelenkt (ohne Reifeneinfederung)*	kg	19084	18898	18937	18749
	lb	42062	41651	41737	41323
Ausbrechkraft (§)	kN	213	211	202	200
	lbf	47897	47409	45564	45084
Einsatzgewicht*	kg	30656	30795	30718	30857
	lb	67566	67871	67703	68007

\* Die Angaben zur statischen Kipplast und zum Einsatzgewicht beruhen auf einer Maschinenkonfiguration mit Radialreifen Bridgestone 29.5R25 VSNT L4, Betriebsflüssigkeiten, Fahrer, Kontergewicht, hydraulischer Schwingungsdämpfung, Kaltstartpaket, Straßenfahrerkotflügeln, Antriebsstrangschutz, Notlenkung und Schalldämpfung.

† Abbildung mit Abmessungsdiagrammen.

\*\*\* Technische Daten für die Maschine mit Felsschaufel bei Ausrüstung mit Radialreifen Bridgestone 29.5R25 VSNT L5.

(§) Gemäß SAE J732C erfolgt die Messung 102 mm (4") hinter der Schneidmesserkante mit dem Schaufelbolzen als Drehpunkt.

(§) Die Spezifikationen und Nenndaten entsprechen den von der Society of Automotive Engineers (SAE, Vereinigung der Automobilingenieure) empfohlenen Normen, darunter SAE J732C für Radladerdaten.

(ISO) Gemäß ISO 14397-1:2007, Abschnitte 1 – 6, wonach Prüfergebnisse höchstens 2 % von Berechnungen abweichen dürfen.

(Vollreifen) Gemäß ISO 14397-1:2007, Abschnitte 1 – 5.

Andere Schaufeln sind verfügbar und das Angebot variiert je nach Region. Näheres erfahren Sie bei Ihrem örtlichen Cat-Händler.



## Betriebsdaten – Schaufeln (Fortsetzung)

Umlenkung		Verlängertes Hubgestänge (HL)			
Löffeltyp		Universalschaufel – Bolzenaufhängung – abrasiv			
Messertyp		Unterschraubmesser	Zähne und Segmente	Unterschraubmesser	Zähne und Segmente
Nenninhalt	m <sup>3</sup>	5,70	5,70	6,00	6,00
	yd. <sup>3</sup>	7,50	7,50	7,75	7,75
Nenninhalt bei 110 % Füllfaktor	m <sup>3</sup>	6,30	6,30	6,60	6,60
	yd. <sup>3</sup>	8,25	8,25	8,75	8,75
Breite	mm	3447	3535	3447	3546
	Fuß/Zoll	11'3"	11'7"	11'3"	11'7"
<b>16</b> † Ausschütthöhe bei max. Hubhöhe und 45°-Vorkippwinkel	mm	3439	3272	3422	3258
	Fuß/Zoll	11'3"	10'8"	11'2"	10'8"
<b>17</b> † Reichweite bei max. Hubhöhe und 45°-Vorkippwinkel	mm	1532	1667	1553	1688
	Fuß/Zoll	5'0"	5'5"	5'1"	5'6"
Reichweite bei waagerechter Stellung von Hubrahmen und Schaufel	mm	3210	3421	3237	3446
	Fuß/Zoll	10'6"	11'2"	10'7"	11'3"
<b>A</b> † Grabtiefe	mm	86	86	86	86
	in	3,4"	3,4"	3,4"	3,4"
<b>12</b> † Gesamtlänge	mm	9959	10198	9986	10221
	Fuß/Zoll	32'9"	33'6"	32'10"	33'7"
<b>B</b> † Gesamthöhe mit Schaufel bei max. Hubhöhe	mm	6478	6478	6744	6744
	Fuß/Zoll	21'4"	21'4"	22'2"	22'2"
Wendekreisradius über Schaufelaußenkante, Schaufel in Transportstellung	mm	8137	8250	8144	8261
	Fuß/Zoll	26'9"	27'1"	26'9"	27'2"
Statische Kipplast, gerade (ISO)*	kg	20445	20261	20403	20245
	lb	45062	44656	44968	44621
Statische Kipplast, gerade (ohne Reifeneinfederung)*	kg	21645	21459	21598	21439
	lb	47706	47296	47604	47253
Statische Kipplast, eingelenkt (ISO)*	kg	17980 XE	17795	17949	17791
	lb	39628	39222	39560	39212
Statische Kipplast, eingelenkt (ohne Reifeneinfederung)*	kg	19055	18870	19022	18862
	lb	41999	41589	41924	41573
Ausbrechkraft (§)	kN	216	214	213	211
	lbf	48733	48241	47914	47479
Einsatzgewicht*	kg	30707	30845	30655	30773
	lb	67677	67981	67563	67822

\* Die Angaben zur statischen Kipplast und zum Einsatzgewicht beruhen auf einer Maschinenkonfiguration mit Radialreifen Bridgestone 29.5R25 VSNT L4, Betriebsflüssigkeiten, Fahrer, Kontergewicht, hydraulischer Schwingungsdämpfung, Kaltstartpaket, Straßenfahrerkotflügeln, Antriebsstrangschutz, Notlenkung und Schalldämpfung.

† Abbildung mit Abmessungsdiagrammen.

\*\*\* Technische Daten für die Maschine mit Felsschaufel bei Ausrüstung mit Radialreifen Bridgestone 29.5R25 VSNT L5.

(§) Gemäß SAE J732C erfolgt die Messung 102 mm (4") hinter der Schneidmesserante mit dem Schaufelbolzen als Drehpunkt.

(§) Die Spezifikationen und Nenndaten entsprechen den von der Society of Automotive Engineers (SAE, Vereinigung der Automobilingenieure) empfohlenen Normen, darunter SAE J732C für Radladerdaten.

(ISO) Gemäß ISO 14397-1:2007, Abschnitt 1 – 6, wonach Prüfergebnisse höchstens 2 % von Berechnungen abweichen dürfen.

(Vollreifen) Gemäß ISO 14397-1:2007, Abschnitte 1 – 5.

Andere Schaufeln sind verfügbar und das Angebot variiert je nach Region. Näheres erfahren Sie bei Ihrem örtlichen Cat-Händler.

## Betriebsdaten – Schaufeln (Fortsetzung)

Umlenkung		Verlängertes Hubgestänge (HL)		
Löffeltyp		Flachboden – Bolzenaufhängung		Flachboden – Bolzenaufhängung – Leichtgut (Kohle)
Messertyp		Unterschraubmesser	Zähne und Segmente	Unterschraubmesser
Nenninhalt	m <sup>3</sup>	5,70	5,70	8,40
	yd. <sup>3</sup>	7,50	7,50	11,00
Nenninhalt bei 110 % Füllfaktor	m <sup>3</sup>	6,30	6,30	9,20
	yd. <sup>3</sup>	8,25	8,25	12,00
Breite	mm	3447	3535	3638
	Fuß/Zoll	11'3"	11'7"	11'11"
16† Ausschütthöhe bei max. Hubhöhe und 45°-Vorkippwinkel	mm	3340	3163	3156
	Fuß/Zoll	10'11"	10'4"	10'4"
17† Reichweite bei max. Hubhöhe und 45°-Vorkippwinkel	mm	1447	1569	1631
	Fuß/Zoll	4'8"	5'1"	5'4"
Reichweite bei waagerechter Stellung von Hubrahmen und Schaufel	mm	3235	3446	3495
	Fuß/Zoll	10'7"	11'3"	11'5"
A† Grabtiefe	mm	86	86	88
	in	3,4"	3,4"	3,4"
12† Gesamtlänge	mm	9984	10223	10244
	Fuß/Zoll	32'10"	33'7"	33'8"
B† Gesamthöhe mit Schaufel bei max. Hubhöhe	mm	6477	6477	7001
	Fuß/Zoll	21'3"	21'3"	23'0"
Wendekreisradius über Schaufelaußenkante, Schaufel in Transportstellung	mm	8143	8257	8303
	Fuß/Zoll	26'9"	27'2"	27'3"
Statische Kipplast, gerade (ISO)*	kg	20155	19973	19951
	lb	44423	44022	43985
Statische Kipplast, gerade (ohne Reifeneinfederung)*	kg	21323	21140	21198
	lb	46996	46592	46735
Statische Kipplast, eingelenkt (ISO)*	kg	17730	17548	17498
	lb	39077	38677	38578
Statische Kipplast, eingelenkt (ohne Reifeneinfederung)*	kg	18777	18594	18623
	lb	41386	40982	41057
Ausbrechkraft (§)	kN	213	211	181
	lbf	48005	47516	40689
Einsatzgewicht*	kg	30685	30824	30984
	lb	67630	67935	68307

\* Die Angaben zur statischen Kipplast und zum Einsatzgewicht beruhen auf einer Maschinenkonfiguration mit Radialreifen Bridgestone 29.5R25 VSNT L4, Betriebsflüssigkeiten, Fahrer, Kontergewicht, hydraulischer Schwingungsdämpfung, Kaltstartpaket, Straßenfahrerkotflügeln, Antriebsstrangschutz, Notlenkung und Schalldämpfung.

† Abbildung mit Abmessungsdiagrammen.

\*\*\* Technische Daten für die Maschine mit Felsschaufel bei Ausrüstung mit Radialreifen Bridgestone 29.5R25 VSDT L5.

(§) Gemäß SAE J732C erfolgt die Messung 102 mm (4") hinter der Schneidmesserkernte mit dem Schaufelbolzen als Drehpunkt.

(§) Die Spezifikationen und Nenndaten entsprechen den von der Society of Automotive Engineers (SAE, Vereinigung der Automobilingenieure) empfohlenen Normen, darunter SAE J732C für Radladerdaten.

(ISO) Gemäß ISO 14397-1:2007, Abschnitte 1 – 6, wonach Prüfergebnisse höchstens 2 % von Berechnungen abweichen dürfen.

(Vollreifen) Gemäß ISO 14397-1:2007, Abschnitte 1 – 5.

Andere Schaufeln sind verfügbar und das Angebot variiert je nach Region. Näheres erfahren Sie bei Ihrem örtlichen Cat-Händler.

## Betriebsdaten – Schaufeln (Fortsetzung)

Umlenkung		Verlängertes Hubgestänge (HL)	
Löffeltyp		Fels, Trapez*** – Bolzenaufhängung	
Messertyp		Zähne und Segmente	Zähne und Segmente
Nenninhalt	m <sup>3</sup>	4,40	4,50
	yd. <sup>3</sup>	5,75	6,00
Nenninhalt bei 110 % Füllfaktor	m <sup>3</sup>	4,80	5,00
	yd. <sup>3</sup>	6,25	6,50
Breite	mm	3524	3524
	Fuß/Zoll	11'6"	11'6"
16† Ausschütthöhe bei max. Hubhöhe und 45°-Vorkippwinkel	mm	3355	3355
	Fuß/Zoll	11'0"	11'0"
17† Reichweite bei max. Hubhöhe und 45°-Vorkippwinkel	mm	1771	1771
	Fuß/Zoll	5'9"	5'9"
Reichweite bei waagerechter Stellung von Hubrahmen und Schaufel	mm	3438	3438
	Fuß/Zoll	11'3"	11'3"
A† Grabtiefe	mm	81	81
	in	3,2"	3,2"
12† Gesamtlänge	mm	10192	10192
	Fuß/Zoll	33'6"	33'6"
B† Gesamthöhe mit Schaufel bei max. Hubhöhe	mm	6422	6429
	Fuß/Zoll	21'1"	21'2"
Wendekreisradius über Schaufelaußenkante, Schaufel in Transportstellung	mm	8239	8239
	Fuß/Zoll	27'1"	27'1"
Statische Kipplast, gerade (ISO)*	kg	21403	21035
	lb	47172	46375
Statische Kipplast, gerade (ohne Reifeneinfederung)*	kg	22626	22266
	lb	49867	49089
Statische Kipplast, eingelenkt (ISO)*	kg	18844	18472
	lb	41533	40725
Statische Kipplast, eingelenkt (ohne Reifeneinfederung)*	kg	19938	19574
	lb	43944	43154
Ausbrechkraft (§)	kN	216	214
	lbf	48615	48291
Einsatzgewicht*	kg	31164	31588
	lb	68685	69639

\* Die Angaben zur statischen Kipplast und zum Einsatzgewicht beruhen auf einer Maschinenkonfiguration mit Radialreifen Bridgestone 29.5R25 VSNT L4, Betriebsflüssigkeiten, Fahrer, Kontergewicht, hydraulischer Schwingungsdämpfung, Kaltstartpaket, Straßenfahrkotflügeln, Antriebsstrangschutz, Notlenkung und Schalldämpfung.

† Abbildung mit Abmessungsdiagrammen.

\*\*\* Technische Daten für die Maschine mit Felsschaufel bei Ausrüstung mit Radialreifen Bridgestone 29.5R25 VSNT L5.

(§) Gemäß SAE J732C erfolgt die Messung 102 mm (4") hinter der Schneidmesserante mit dem Schaufelbolzen als Drehpunkt.

(§) Die Spezifikationen und Nenndaten entsprechen den von der Society of Automotive Engineers (SAE, Vereinigung der Automobilingenieure) empfohlenen Normen, darunter SAE J732C für Radladerdaten.

(ISO) Gemäß ISO 14397-1:2007, Abschnitte 1 – 6, wonach Prüfergebnisse höchstens 2 % von Berechnungen abweichen dürfen.

(Vollreifen) Gemäß ISO 14397-1:2007, Abschnitte 1 – 5.

Andere Schaufeln sind verfügbar und das Angebot variiert je nach Region. Näheres erfahren Sie bei Ihrem örtlichen Cat-Händler.

## Betriebsdaten – Schaufeln (Fortsetzung)

Umlenkung		Verlängertes Hubgestänge (HL)			
Löffeltyp		Universalschaufel – Schnellwechsler – Fusion			
Messertyp		Unterschraubmesser	Zähne und Segmente	Unterschraubmesser	Zähne und Segmente
Nenninhalt	m <sup>3</sup>	5,40	5,40	5,70	5,70
	yd. <sup>3</sup>	7,00	7,00	7,50	7,50
Nenninhalt bei 110 % Füllfaktor	m <sup>3</sup>	5,90	5,90	6,30	6,30
	yd. <sup>3</sup>	7,75	7,75	8,25	8,25
Breite	mm	3447	3535	3481	3546
	Fuß/Zoll	11'3"	11'7"	11'5"	11'7"
<b>16</b> † Ausschütthöhe bei max. Hubhöhe und 45°-Vorkippwinkel	mm	3403	3237	3339	3175
	Fuß/Zoll	11'2"	10'7"	10'11"	10'5"
<b>17</b> † Reichweite bei max. Hubhöhe und 45°-Vorkippwinkel	mm	1591	1727	1641	1776
	Fuß/Zoll	5'2"	5'8"	5'4"	5'9"
Reichweite bei waagerechter Stellung von Hubrahmen und Schaufel	mm	3276	3487	3358	3567
	Fuß/Zoll	10'8"	11'5"	11'0"	11'8"
<b>A</b> † Grabtiefe	mm	91	91	91	91
	in	3,6"	3,6"	3,6"	3,6"
<b>12</b> † Gesamtlänge	mm	10028	10268	10110	10345
	Fuß/Zoll	32'11"	33'9"	33'3"	34'0"
<b>B</b> † Gesamthöhe mit Schaufel bei max. Hubhöhe	mm	6752	6752	6820	6820
	Fuß/Zoll	22'2"	22'2"	22'5"	22'5"
Wendekreisradius über Schaufelaußenkante, Schaufel in Transportstellung	mm	8199	8321	8240	8351
	Fuß/Zoll	26'11"	27'4"	27'1"	27'5"
Statische Kipplast, gerade (ISO)*	kg	19474	19292	19237	19081
	lb	42920	42521	42400	42054
Statische Kipplast, gerade (ohne Reifeneinfederung)*	kg	20638	20455	20406	20248
	lb	45488	45084	44975	44626
Statische Kipplast, eingelenkt (ISO)*	kg	17068	16887	16842	16685
	lb	37619	37219	37121	36775
Statische Kipplast, eingelenkt (ohne Reifeneinfederung)*	kg	18114	17931	17892	17734
	lb	39923	39520	39435	39086
Ausbrechkraft (§)	kN	207	204	196	194
	lbf	46533	46045	44095	43669
Einsatzgewicht*	kg	31219	31358	31342	31460
	lb	68807	69112	69077	69336

\* Die Angaben zur statischen Kipplast und zum Einsatzgewicht beruhen auf einer Maschinenkonfiguration mit Radialreifen Bridgestone 29.5R25 VSNT L4, Betriebsflüssigkeiten, Fahrer, Kontergewicht, hydraulischer Schwingungsdämpfung, Kaltstartpaket, Straßenfahrkotflügeln, Antriebsstrangschutz, Notlenkung und Schalldämpfung.

† Abbildung mit Abmessungsdiagrammen.

\*\*\* Technische Daten für die Maschine mit Felsschaufel bei Ausrüstung mit Radialreifen Bridgestone 29.5R25 VSNT L5.

(§) Gemäß SAE J732C erfolgt die Messung 102 mm (4") hinter der Schneidmesserante mit dem Schaufelbolzen als Drehpunkt.

(§) Die Spezifikationen und Nenndaten entsprechen den von der Society of Automotive Engineers (SAE, Vereinigung der Automobilingenieure) empfohlenen Normen, darunter SAE J732C für Radladerdaten.

(ISO) Gemäß ISO 14397-1:2007, Abschnitte 1 – 6, wonach Prüfergebnisse höchstens 2 % von Berechnungen abweichen dürfen.

(Vollreifen) Gemäß ISO 14397-1:2007, Abschnitte 1 – 5.

Andere Schaufeln sind verfügbar und das Angebot variiert je nach Region. Näheres erfahren Sie bei Ihrem örtlichen Cat-Händler.

## Betriebsdaten – Schaufeln (Fortsetzung)

Umlenkung		Gestänge Aggregate-Handler			
Löffeltyp		Universal – mit Bolzenaufhängung			
Messertyp		Unterschraubmesser	Zähne und Segmente	Unterschraubmesser	Zähne und Segmente
Nenninhalt	m <sup>3</sup>	5,40	5,40	5,70	5,70
	yd. <sup>3</sup>	7,00	7,00	7,50	7,50
Nenninhalt bei 110 % Füllfaktor	m <sup>3</sup>	5,90	5,90	6,30	6,30
	yd. <sup>3</sup>	7,75	7,75	8,25	8,25
Breite	mm	3447	3535	3447	3535
	Fuß/Zoll	11'3"	11'7"	11'3"	11'7"
<b>16</b> † Ausschütthöhe bei max. Hubhöhe und 45°-Vorkippwinkel	mm	3287	3121	3219	3051
	Fuß/Zoll	10'9"	10'2"	10'6"	10'0"
<b>17</b> † Reichweite bei max. Hubhöhe und 45°-Vorkippwinkel	mm	1481	1618	1529	1664
	Fuß/Zoll	4'10"	5'3"	5'0"	5'5"
Reichweite bei waagerechter Stellung von Hubrahmen und Schaufel	mm	2966	3177	3050	3261
	Fuß/Zoll	9'8"	10'5"	10'0"	10'8"
<b>A</b> † Grabtiefe	mm	88	88	88	88
	in	3,4"	3,4"	3,4"	3,4"
<b>12</b> † Gesamtlänge	mm	9677	9919	9761	10003
	Fuß/Zoll	31'9"	32'7"	32'1"	32'10"
<b>B</b> † Gesamthöhe mit Schaufel bei max. Hubhöhe	mm	6435	6435	6258	6258
	Fuß/Zoll	21'2"	21'2"	20'7"	20'7"
Wendekreisradius über Schaufelaußenkante, Schaufel in Transportstellung	mm	7612	7725	7635	7749
	Fuß/Zoll	25'0"	25'5"	25'1"	25'6"
Statische Kipplast, gerade (ISO)*	kg	24404	24218	24149	23963
	lb	53786	53377	53226	52814
Statische Kipplast, gerade (Vollreifen)*	kg	25939	25752	25687	25498
	lb	57171	56758	56615	56199
Statische Kipplast, eingelenkt (ISO)*	kg	21012	20826	20776	20589
	lb	46312	45902	45792	45380
Statische Kipplast, eingelenkt (Vollreifen)*	kg	22406	22218	22173	21984
	lb	49383	48969	48870	48454
Ausbrechkraft (§)	kN	227	224	214	211
	lbf	51008	50477	48132	47613
Einsatzgewicht*	kg	30985	31123	31068	31206
	lb	68290	68595	68473	68778

\* Die Angaben zu statischen Kipplasten und Einsatzgewichten basieren auf einer Maschinenkonfiguration mit Radialreifen Bridgestone 29.5R25 VSNT L4, Betriebsflüssigkeiten, Fahrer, Kontergewicht, hydraulischer Schwingungsdämpfung, Kaltstartpaket, Straßenfahrkotflügeln, Antriebsstrangschutz, Notlenkung und Schalldämpfung.

\*\* Die Umschlagmaschinenkonfiguration für Zusatzstoffe ist nicht mit Felsschaufeln und einem verlängerten Hubgerüst kompatibel.

† Abbildung mit Abmessungsdiagrammen.

(§) Gemäß SAE J732C erfolgt die Messung 102 mm (4") hinter der Schneidmesserkante mit dem Schaufelbolzen als Drehpunkt.

(§) Die Spezifikationen und Nenndaten entsprechen den von der Society of Automotive Engineers (SAE, Vereinigung der Automobilingenieure) empfohlenen Normen, darunter SAE J732C für Radladerdaten.

(ISO) Gemäß ISO 14397-1:2007, Abschnitte 1 – 6, wonach Prüfergebnisse höchstens 2 % von Berechnungen abweichen dürfen.

(Vollreifen) Gemäß ISO 14397-1:2007, Abschnitte 1 – 5.

Andere Schaufeln sind verfügbar und das Angebot variiert je nach Region. Näheres erfahren Sie bei Ihrem örtlichen Cat-Händler.

## Betriebsdaten – Schaufeln (Fortsetzung)

Umlenkung		Gestänge Aggregate-Handler			
Löffeltyp		Universal – mit Bolzenaufhängung			
Messertyp		Unterschraubmesser	Zähne und Segmente	Unterschraubmesser	Zähne und Segmente
Nenninhalt	m <sup>3</sup>	6,00	6,00	6,40	6,40
	yd. <sup>3</sup>	7,75	7,75	8,25	8,25
Nenninhalt bei 110 % Füllfaktor	m <sup>3</sup>	6,60	6,60	7,00	7,00
	yd. <sup>3</sup>	8,75	8,75	9,25	9,25
Breite	mm	3447	3535	3447	3535
	Fuß/Zoll	11'3"	11'7"	11'3"	11'7"
<b>16</b> † Ausschütthöhe bei max. Hubhöhe und 45°-Vorkippwinkel	mm	3201	3034	3145	2977
	Fuß/Zoll	10'6"	9'11"	10'3"	9'9"
<b>17</b> † Reichweite bei max. Hubhöhe und 45°-Vorkippwinkel	mm	1551	1686	1603	1737
	Fuß/Zoll	5'1"	5'6"	5'3"	5'8"
Reichweite bei waagerechter Stellung von Hubrahmen und Schaufel	mm	3078	3289	3155	3366
	Fuß/Zoll	10'1"	10'9"	10'4"	11'0"
<b>A</b> † Grabtiefe	mm	88	88	88	88
	in	3,4"	3,4"	3,4"	3,4"
<b>12</b> † Gesamtlänge	mm	9789	10031	9866	10108
	Fuß/Zoll	32'2"	32'11"	32'5"	33'2"
<b>B</b> † Gesamthöhe mit Schaufel bei max. Hubhöhe	mm	6284	6284	6604	6604
	Fuß/Zoll	20'8"	20'8"	21'8"	21'8"
Wendekreisradius über Schaufelaußenkante, Schaufel in Transportstellung	mm	7643	7757	7664	7779
	Fuß/Zoll	25'1"	25'6"	25'2"	25'7"
Statische Kipplast, gerade (ISO)*	kg	24006	23819	23828	23639
	lb	52910	52498	52517	52102
Statische Kipplast, gerade (Vollreifen)*	kg	25547	25357	25377	25186
	lb	56305	55888	55932	55512
Statische Kipplast, eingelenkt (ISO)*	kg	20638	20451	20472	20283
	lb	45488	45074	45121	44705
Statische Kipplast, eingelenkt (Vollreifen)*	kg	22038	21849	21882	21691
	lb	48572	48155	48228	47807
Ausbrechkraft (§)	kN	210	207	199	197
	lbf	47182	46666	44880	44374
Einsatzgewicht*	kg	31164	31302	31226	31364
	lb	68685	68990	68822	69126

\* Die Angaben zu statischen Kipplasten und Einsatzgewichten basieren auf einer Maschinenkonfiguration mit Radialreifen Bridgestone 29.5R25 VSNT L4, Betriebsflüssigkeiten, Fahrer, Kontergewicht, hydraulischer Schwingungsdämpfung, Kaltstartpaket, Straßenfahrkotflügeln, Antriebsstrangschutz, Notlenkung und Schalldämpfung.

\*\* Die Umschlagmaschinenkonfiguration für Zusatzstoffe ist nicht mit Felsschaufeln und einem verlängerten Hubgerüst kompatibel.

† Abbildung mit Abmessungsdiagrammen.

(§) Gemäß SAE J732C erfolgt die Messung 102 mm (4") hinter der Schneidmesserkante mit dem Schaufelbolzen als Drehpunkt.

(§) Die Spezifikationen und Nenndaten entsprechen den von der Society of Automotive Engineers (SAE, Vereinigung der Automobilingenieure) empfohlenen Normen, darunter SAE J732C für Radladerdaten.

(ISO) Gemäß ISO 14397-1:2007, Abschnitte 1 – 6, wonach Prüfergebnisse höchstens 2 % von Berechnungen abweichen dürfen.

(Vollreifen) Gemäß ISO 14397-1:2007, Abschnitte 1 – 5.

Andere Schaufeln sind verfügbar und das Angebot variiert je nach Region. Näheres erfahren Sie bei Ihrem örtlichen Cat-Händler.

## Betriebsdaten – Schaufeln (Fortsetzung)

Umlenkung		Gestänge Aggregate-Handler		
Löffeltyp	Flachboden – Bolzenaufhängung		Flachboden – Bolzenaufhängung – Leichtgut (Kohle)	
	Messertyp	Unterschraubmesser	Zähne und Segmente	Unterschraubmesser
Nenninhalt	m <sup>3</sup>	5,70	5,70	8,40
	yd. <sup>3</sup>	7,50	7,50	11,00
Nenninhalt bei 110 % Füllfaktor	m <sup>3</sup>	6,30	6,30	9,20
	yd. <sup>3</sup>	8,25	8,25	12,00
Breite	mm	3447	3535	3638
	Fuß/Zoll	11'3"	11'7"	11'11"
<b>16</b> † Ausschütthöhe bei max. Hubhöhe und 45°-Vorkippwinkel	mm	3120	2943	2936
	Fuß/Zoll	10'2"	9'7"	9'7"
<b>17</b> † Reichweite bei max. Hubhöhe und 45°-Vorkippwinkel	mm	1444	1566	1628
	Fuß/Zoll	4'8"	5'1"	5'4"
Reichweite bei waagerechter Stellung von Hubrahmen und Schaufel	mm	3075	3286	3335
	Fuß/Zoll	10'1"	10'9"	10'11"
<b>A</b> † Grabtiefe	mm	88	88	88
	in	3,4"	3,4"	3,4"
<b>12</b> † Gesamtlänge	mm	9786	10028	10046
	Fuß/Zoll	32'2"	32'11"	33'0"
<b>B</b> † Gesamthöhe mit Schaufel bei max. Hubhöhe	mm	6257	6257	6781
	Fuß/Zoll	20'7"	20'7"	22'3"
Wendekreisradius über Schaufelaußenkante, Schaufel in Transportstellung	mm	7642	7756	7802
	Fuß/Zoll	25'1"	25'6"	25'8"
Statische Kipplast, gerade (ISO)*	kg	23621	23437	23486
	lb	52061	51655	51778
Statische Kipplast, gerade (ohne Reifeneinfederung)*	kg	25111	24925	25090
	lb	55346	54936	55314
Statische Kipplast, eingelenkt (ISO)*	kg	20307	20122	20127
	lb	44757	44350	44373
Statische Kipplast, eingelenkt (ohne Reifeneinfederung)*	kg	21661	21475	21590
	lb	47741	47330	47599
Ausbrechkraft (§)	kN	210	208	178
	lbf	47288	46772	40069
Einsatzgewicht*	kg	31193	31331	31492
	lb	68749	69054	69427

\* Die Angaben zu statischen Kipplasten und Einsatzgewichten basieren auf einer Maschinenkonfiguration mit Radialreifen Bridgestone 29.5R25 VSNT L4, Betriebsflüssigkeiten, Fahrer, Kontergewicht, hydraulischer Schwingungsdämpfung, Kaltstartpaket, Straßenfahrerkotflügeln, Antriebsstrangschutz, Notlenkung und Schalldämpfung.

\*\* Die Umschlagmaschinenkonfiguration für Zusatzstoffe ist nicht mit Felsschaufeln und einem verlängerten Hubgerüst kompatibel.

† Abbildung mit Abmessungsdiagrammen.

(§) Gemäß SAE J732C erfolgt die Messung 102 mm (4") hinter der Schneidmesserkante mit dem Schaufelbolzen als Drehpunkt.

(§) Die Spezifikationen und Nenndaten entsprechen den von der Society of Automotive Engineers (SAE, Vereinigung der Automobilingenieure) empfohlenen Normen, darunter SAE J732C für Radladerdaten.

(ISO) Gemäß ISO 14397-1:2007, Abschnitte 1 – 6, wonach Prüfergebnisse höchstens 2 % von Berechnungen abweichen dürfen.

(Vollreifen) Gemäß ISO 14397-1:2007, Abschnitte 1 – 5.

Andere Schaufeln sind verfügbar und das Angebot variiert je nach Region. Näheres erfahren Sie bei Ihrem örtlichen Cat-Händler.

## Betriebsdaten – Schaufeln (Fortsetzung)

Umlenkung		Gestänge Aggregate-Handler			
Löffeltyp		Universalschaufel – Schnellwechsler – Fusion			
Messertyp		Unterschraubmesser	Zähne und Segmente	Unterschraubmesser	Zähne und Segmente
Nenninhalt	m <sup>3</sup>	5,40	5,40	5,70	5,70
	yd. <sup>3</sup>	7,00	7,00	7,50	7,50
Nenninhalt bei 110 % Füllfaktor	m <sup>3</sup>	5,90	5,90	6,30	6,30
	yd. <sup>3</sup>	7,75	7,75	8,25	8,25
Breite	mm	3447	3535	3447	3535
	Fuß/Zoll	11'3"	11'7"	11'3"	11'7"
<b>16</b> † Ausschütthöhe bei max. Hubhöhe und 45°-Vorkippwinkel	mm	3183	3017	3117	2950
	Fuß/Zoll	10'5"	9'10"	10'2"	9'8"
<b>17</b> † Reichweite bei max. Hubhöhe und 45°-Vorkippwinkel	mm	1588	1724	1640	1775
	Fuß/Zoll	5'2"	5'7"	5'4"	5'9"
Reichweite bei waagerechter Stellung von Hubrahmen und Schaufel	mm	3116	3327	3200	3411
	Fuß/Zoll	10'2"	10'11"	10'6"	11'2"
<b>A</b> † Grabtiefe	mm	93	93	93	93
	in	3,6"	3,6"	3,6"	3,6"
<b>12</b> † Gesamtlänge	mm	9831	10072	9915	10156
	Fuß/Zoll	32'4"	33'1"	32'7"	33'4"
<b>B</b> † Gesamthöhe mit Schaufel bei max. Hubhöhe	mm	6532	6532	6599	6599
	Fuß/Zoll	21'6"	21'6"	21'8"	21'8"
Wendekreisradius über Schaufelaußenkante, Schaufel in Transportstellung	mm	7694	7817	7721	7845
	Fuß/Zoll	25'3"	25'8"	25'4"	25'9"
Statische Kipplast, gerade (ISO)*	kg	22905	22721	22672	22487
	lb	50483	50078	49970	49561
Statische Kipplast, gerade (ohne Reifeneinfederung)*	kg	24393	24207	24170	23983
	lb	53763	53353	53271	52858
Statische Kipplast, eingelenkt (ISO)*	kg	19618	19434	19398	19212
	lb	43239	42833	42753	42344
Statische Kipplast, eingelenkt (ohne Reifeneinfederung)*	kg	20971	20785	20762	20574
	lb	46221	45812	45759	45346
Ausbrechkraft (§)	kN	203	201	193	190
	lbf	45829	45315	43399	42894
Einsatzgewicht*	kg	31727	31865	31837	31975
	lb	69926	70231	70168	70473

\* Die Angaben zu statischen Kipplasten und Einsatzgewichten basieren auf einer Maschinenkonfiguration mit Radialreifen Bridgestone 29.5R25 VSNT L4, Betriebsflüssigkeiten, Fahrer, Kontergewicht, hydraulischer Schwingungsdämpfung, Kaltstartpaket, Straßenfahrkotflügeln, Antriebsstrangschutz, Notlenkung und Schalldämpfung.

\*\* Die Umschlagmaschinenkonfiguration für Zusatzstoffe ist nicht mit Felsschaufeln und einem verlängerten Hubgerüst kompatibel.

† Abbildung mit Abmessungsdiagrammen.

(§) Gemäß SAE J732C erfolgt die Messung 102 mm (4") hinter der Schneidmesserante mit dem Schaufelbolzen als Drehpunkt.

(§) Die Spezifikationen und Nenndaten entsprechen den von der Society of Automotive Engineers (SAE, Vereinigung der Automobilingenieure) empfohlenen Normen, darunter SAE J732C für Radladerdaten.

(ISO) Gemäß ISO 14397-1:2007, Abschnitt 1 – 6, wonach Prüfergebnisse höchstens 2 % von Berechnungen abweichen dürfen.

(Vollreifen) Gemäß ISO 14397-1:2007, Abschnitte 1 – 5.

Andere Schaufeln sind verfügbar und das Angebot variiert je nach Region. Näheres erfahren Sie bei Ihrem örtlichen Cat-Händler.



## Technische Daten der Gabel

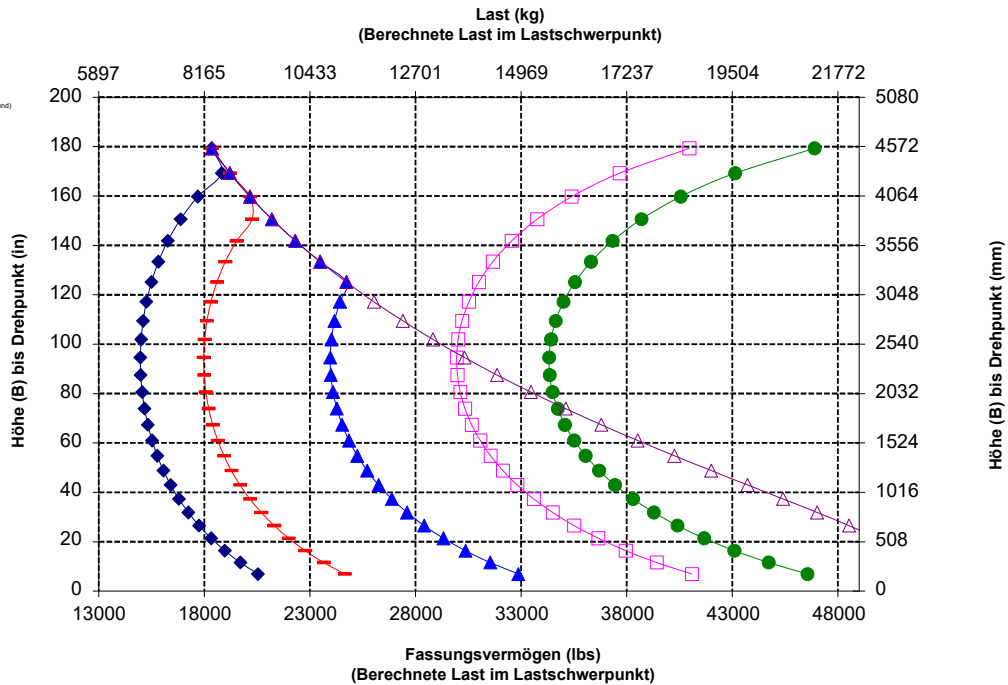
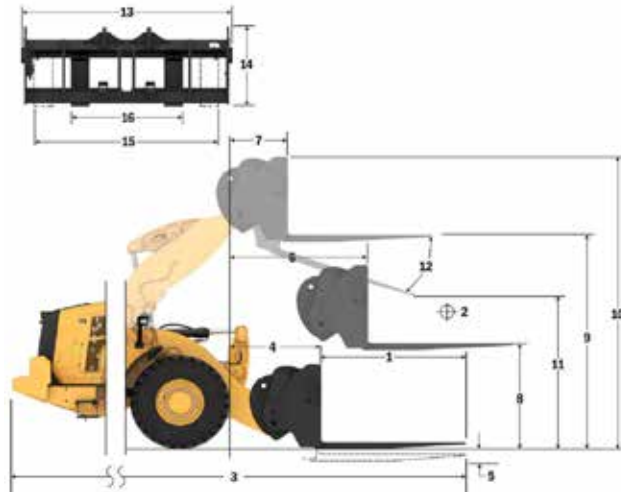
### Technische Daten der Gabel

1	Zinkenlänge	mm	1890
		in	72,0
2	Lastschwerpunkt	mm	915
		in	36,0
	Statische Kipplast – Maschine gerade (Gabeln waagrecht)	kg	15570
		lbs	34316
	Statische Kipplast – Maschine eingelenkt (Gabeln waagrecht)	kg	13586
		lbs	29943
	Nennlast (SAE J1197 – 50 % der statischen Kipplast bei voll eingelenkter Maschine)	kg	6793
		lbs	(14971)
	Nennlast (CEN EN 474-3, unebenes Gelände – 60 % der statischen Kipplast bei voll eingelenkter Maschine)	kg	8151
		lbs	17966
	Nennlast (CEN EN 474-3, fester, ebener Untergrund – 80 % der statischen Kipplast bei voll eingelenkter Maschine)	kg	8327
		lbs	18352
3	Max. Gesamtlänge	mm	10442
		in	411,1
4	Reichweite mit Gabel auf Standebene	mm	1199
		in	47,2
5	* Höhe zur Unterseite Gabelzinken bei tiefster Stellung und waagerechter Gabel	mm	-151
		in	-5,9
6	Gabelträgerreichweite bei horizontalen Hubarmen und waagerechter Gabel	mm	1809
		in	71,2
7	Gabelträgerreichweite bei maximaler Hubhöhe	mm	883
		in	34,7
8	Höhe über Gabelzinken bei horizontalen Hubarmen und waagerechter Gabel	mm	2024
		in	79,7
9	Höhe über Gabelzinken bei höchster Stellung und waagerechter Gabel	mm	4292
		in	169,0
10	Gesamthöhe über Gabel bei maximaler Hubhöhe (Oberkante Gabelträger bis Boden)	mm	5067
		in	199,5
11	Ausschütthöhe bei max. Hubhöhe und max. Vorkippwinkel	mm	2676
		in	105,4
12	Max. Vorkippwinkel von waagerechter Position	Grad	45
13	Gesamtbreite Gabelträger	mm	2217
		in	87,3
14	Gesamthöhe Gabelträger	mm	840
		in	33,1
15	Außenbreite der Zinken (maximale Spreizung)	mm	2070
		in	81,5
16	Außenbreite der Zinken (minimale Spreizung)	mm	470
		in	18,5
	Zinkenbreite (einzelne Zinke)	mm	150,0
		in	5,9
	Zinkenstärke	mm	65,0
		in	2,6
	Zinkenkapazität	kg	6246
		lbs	13852
	Einsatzgewicht	kg	29081
		lbs	64893

\* Negative Werte liegen unter der Planumsebene

### 980 STD Palettengabel, FUSION

87"-Gabelträger 72"-Zinke  
530-1861 530-1869



**ANMERKUNG:** Die Angaben zur statischen Kipplast und zum Einsatzgewicht gelten für folgende Laderkonfiguration: Bridgestone \* VSNT L4 Reifen, Klimaanlage, hydraulische Schwingungsdämpfung, Antriebsstrangschutz, Betriebsflüssigkeiten, Kraftstofftank, Kühlmittel, Schmierstoffe und Fahrer.

Die Angaben stimmen mit den folgenden Normen überein: SAE\* J1197, ISO 14397-1, CEN\*\* EN 474-3.

Die Nutzlast eines mit Palettengabel ausgerüsteten Laders wird bestimmt durch: SAE J1197: 50 % der statischen Kipplast bei voll eingelenkter Maschine oder begrenzt durch die Hydraulikkraft. CEN EN 474-3: 60 % der statischen Kipplast bei voll eingelenkter Maschine auf unebenem Boden oder begrenzt durch die Hydraulikkraft. CEN EN 474-3: 80 % der statischen Kipplast bei voll eingelenkter Maschine auf festem, ebenem Boden oder begrenzt durch die Hydraulikkraft.

\* SAE – Society of Automotive Engineers (Gesellschaft der Fahrzeug-Ingenieure)  
\*\* CEN – European Committee for Standardization (Europäisches Komitee für Normung)



**WARNUNG:** Die Nutzlast der Zinken nicht überschreiten. Die einzelnen Zinkenkapazitäten sind auf der Seite einer jeden Zinke eingestanz.

## Technische Daten der Gabel

### Technische Daten der Gabel

1	Zinkenlänge	mm	1829
		in	72,0
2	Lastschwerpunkt	mm	915
		in	36,0
	Statische Kipplast – Maschine gerade (Gabeln waagrecht)	kg	15292
		lbs	33703
	Statische Kipplast – Maschine eingelenkt (Gabeln waagrecht)	kg	13299
		lbs	29312
	Nennlast (SAE J1197 – 50 % der statischen Kipplast bei voll eingelenkter Maschine)	kg	6650
		lbs	14656
	Nennlast (CEN EN 474-3, unebenes Gelände – 60 % der statischen Kipplast bei voll eingelenkter Maschine)	kg	7980
		lbs	17587
	Nennlast (CEN EN 474-3, fester, ebener Untergrund – 80 % der statischen Kipplast bei voll eingelenkter Maschine)	kg	8691
		lbs	19155
3	Max. Gesamtlänge	mm	10383
		in	408,8
4	Reichweite mit Gabel auf Standebene	mm	1141
		in	44,9
5	* Höhe zur Unterseite Gabelzinken bei tiefster Stellung und waagrecht Gabel	mm	-65
		in	-2,5
6	Gabelträgerreichweite bei horizontalen Hubarmen und waagrecht Gabel	mm	1797
		in	70,7
7	Gabelträgerreichweite bei maximaler Hubhöhe	mm	870
		in	34,2
8	Höhe über Gabelzinken bei horizontalen Hubarmen und waagrecht Gabel	mm	2135
		in	84,0
9	Höhe über Gabelzinken bei höchster Stellung und waagrecht Gabel	mm	4403
		in	173,4
10	Gesamthöhe über Gabel bei maximaler Hubhöhe (Oberkante Gabelträger bis Boden)	mm	5443
		in	214,3
11	Ausschütthöhe bei max. Hubhöhe und max. Vorkippwinkel	mm	2597
		in	102,3
12	Max. Vorkippwinkel von waagrecht Position	Grad	51
13	Gesamtbreite Gabelträger	mm	2833
		in	111,5
14	Gesamthöhe Gabelträger	mm	1130
		in	44,5
15	Außenbreite der Zinken (maximale Spreizung)	mm	2483
		in	97,8
16	Außenbreite der Zinken (minimale Spreizung)	mm	590
		in	23,2
	Zinkenbreite (einzelne Zinke)	mm	180,0
		in	7,1
	Zinkenstärke	mm	90,0
		in	3,5
	Zinkenkapazität	kg	14800
		lbs	32619
	Einsatzgewicht	kg	29520
		lbs	65061

\* Negative Werte liegen unter der Planumsebene

### 980 STD

#### Baugabel – FUSION

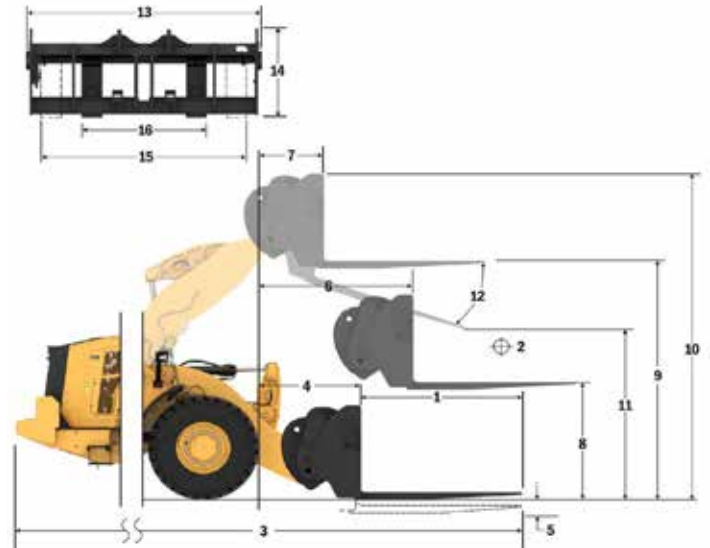
108"-Gabelträger

520-7968

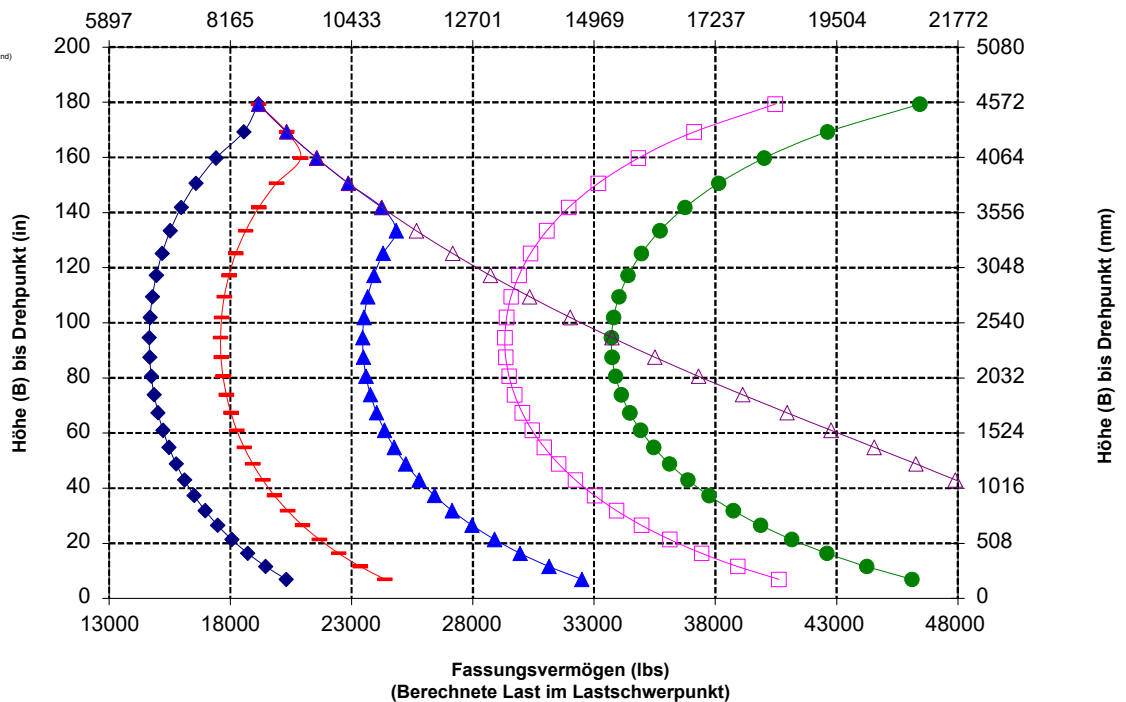
72"-Zinke

520-7979

- \* Build 14A
- \* Z-Kinematik mit Parallelhub
- \* Standardmäßige Hubkonfiguration



Laast (kg)  
(Berechnete Laast im Laastschwerpunkt)



**ANMERKUNG:** Die Angaben zur statischen Kipplast und zum Einsatzgewicht gelten für folgende Laderkonfiguration: Bridgestone \* VSNT L4 Reifen, Klimaanlage, hydraulische Schwingungsdämpfung, Antriebsstrangschutz, Betriebsflüssigkeiten, Kraftstofftank, Kühlmittel, Schmierstoffe und Fahrer.

Die Angaben stimmen mit den folgenden Normen überein: SAE\* J1197, ISO 14397-1, CEN\*\* EN 474-3.

Die Nutzlast eines mit Palettengabel ausgerüsteten Laders wird bestimmt durch: SAE J1197: 50 % der statischen Kipplast bei voll eingelenkter Maschine oder begrenzt durch die Hydraulikkraft. CEN EN 474-3: 60 % der statischen Kipplast bei voll eingelenkter Maschine auf unebenem Boden oder begrenzt durch die Hydraulikkraft. CEN EN 474-3: 80 % der statischen Kipplast bei voll eingelenkter Maschine auf festem, ebenem Boden oder begrenzt durch die Hydraulikkraft.

\* SAE – Society of Automotive Engineers  
\*\* CEN – Europäisches Komitee für Normung

## Technische Daten der Gabel

### Technische Daten der Gabel

1	Zinkenlänge	mm	2134
		in	84,0
2	Lastschwerpunkt	mm	1067
		in	42,0
	Statische Kipplast – Maschine gerade (Gabeln waagrecht)	kg	14622
		lbs	32227
	Statische Kipplast – Maschine eingelenkt (Gabeln waagrecht)	kg	12709
		lbs	28010
	Nennlast (SAE J1197 – 50 % der statischen Kipplast bei voll eingelenkter Maschine)	kg	6354
		lbs	14005
	Nennlast (CEN EN 474-3, unebenes Gelände – 60 % der statischen Kipplast bei voll eingelenkter Maschine)	kg	7625
		lbs	16806
	Nennlast (CEN EN 474-3, fester, ebener Untergrund – 80 % der statischen Kipplast bei voll eingelenkter Maschine)	kg	7759
		lbs	17102
3	Max. Gesamtlänge	mm	10688
		in	420,8
4	Reichweite mit Gabel auf Standebene	mm	1141
		in	44,9
5	* Höhe zur Unterseite Gabelzinken bei tiefster Stellung und waagerechter Gabel	mm	-65
		in	-2,5
6	Gabelträgerreichweite bei horizontalen Hubarmen und waagerechter Gabel	mm	1797
		in	70,7
7	Gabelträgerreichweite bei maximaler Hubhöhe	mm	870
		in	34,2
8	Höhe über Gabelzinken bei horizontalen Hubarmen und waagerechter Gabel	mm	2135
		in	84,0
9	Höhe über Gabelzinken bei höchster Stellung und waagerechter Gabel	mm	4403
		in	173,4
10	Gesamthöhe über Gabel bei maximaler Hubhöhe (Oberkante Gabelträger bis Boden)	mm	5443
		in	214,3
11	Ausschüthöhe bei max. Hubhöhe und max. Vorkippwinkel	mm	2359
		in	92,9
12	Max. Vorkippwinkel von waagerechter Position	Grad	51
13	Gesamtbreite Gabelträger	mm	2833
		in	111,5
14	Gesamthöhe Gabelträger	mm	1130
		in	44,5
15	Außenbreite der Zinken (maximale Spreizung)	mm	2483
		in	97,8
16	Außenbreite der Zinken (minimale Spreizung)	mm	590
		in	23,2
	Zinkenbreite (einzelne Zinke)	mm	180,0
		in	7,1
	Zinkenstärke	mm	90,0
		in	3,5
	Zinkenkapazität	kg	12700
		lbs	27991
	Einsatzgewicht	kg	29582
		lbs	65198

\* Negative Werte liegen unter der Planumsebene

### 980 STD

Baugabel – FUSION

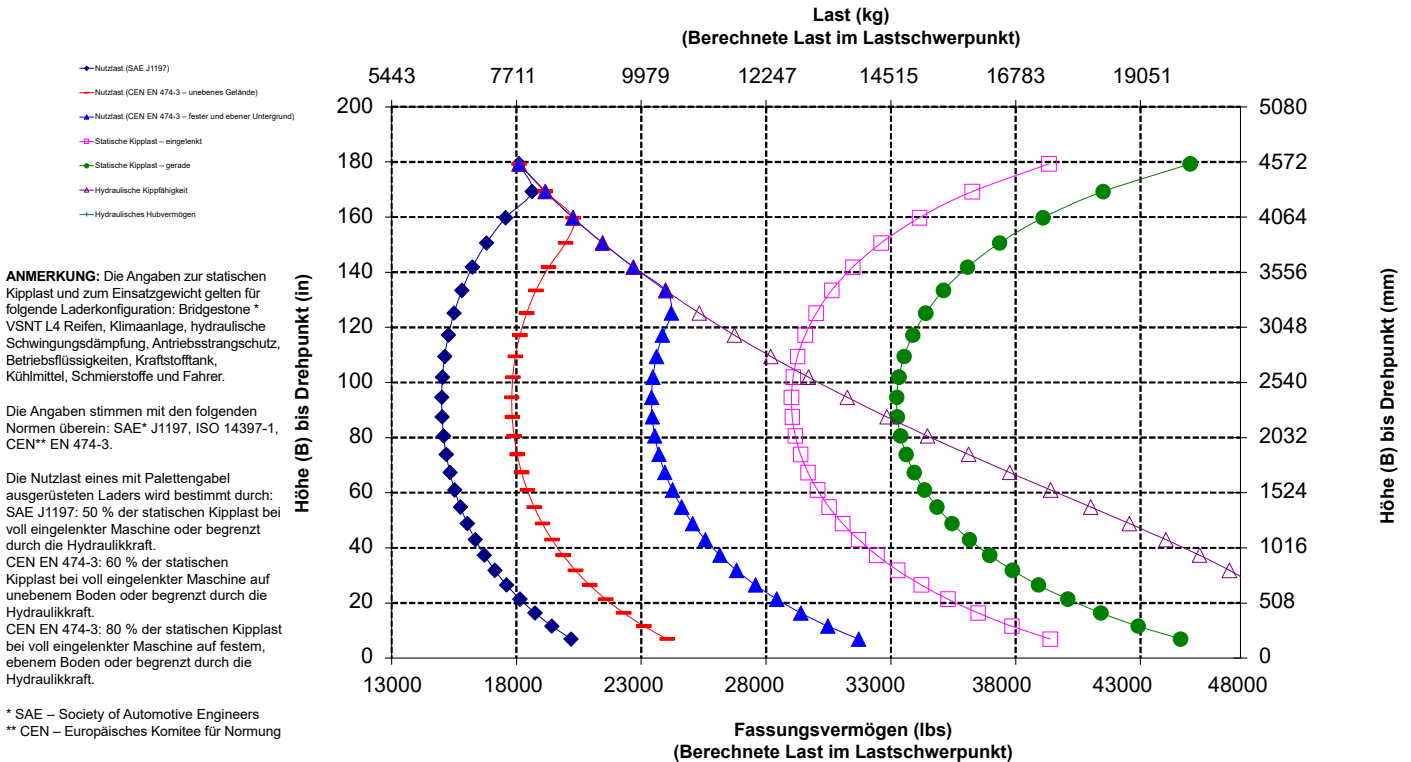
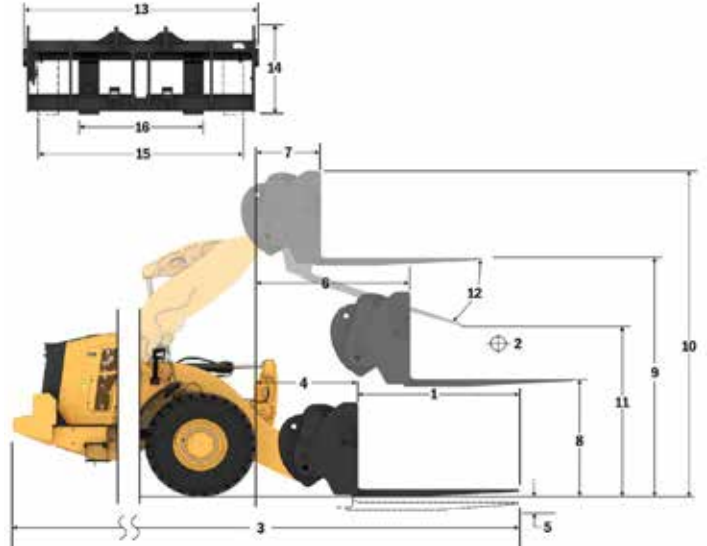
108"-Gabelträger

84"-Zinke

520-7968

520-7986

- \* Build 14A
- \* Z-Kinematik mit Parallelhub
- \* Standardmäßige Hubkonfiguration



## Technische Daten der Gabel

### Technische Daten der Gabel

1	Zinkenlänge	mm	2438
		in	96,0
2	Lastschwerpunkt	mm	1219
		in	48,0
	Statische Kipplast – Maschine gerade (Gabeln waagrecht)	kg	13999
		lbs	30855
	Statische Kipplast – Maschine eingelenkt (Gabeln waagrecht)	kg	12159
		lbs	26799
	Nennlast (SAE J1197 – 50 % der statischen Kipplast bei voll eingelenkter Maschine)	kg	6080
		lbs	13399
	Nennlast (CEN EN 474-3, unebenes Gelände – 60 % der statischen Kipplast bei voll eingelenkter Maschine)	kg	6988
		lbs	15401
	Nennlast (CEN EN 474-3, fester, ebener Untergrund – 80 % der statischen Kipplast bei voll eingelenkter Maschine)	kg	6988
		lbs	15401
3	Max. Gesamtlänge	mm	10992
		in	432,8
4	Reichweite mit Gabel auf Standebene	mm	1141
		in	44,9
5	* Höhe zur Unterseite Zinken bei tiefster Stellung und waagrecht Gabel	mm	-65
		in	-2,5
6	Gabelträgerreichweite bei horizontalen Hubarmen und waagrecht Gabel	mm	1797
		in	70,7
7	Gabelträgerreichweite bei maximaler Hubhöhe	mm	870
		in	34,2
8	Höhe über Zinken bei horizontalen Hubarmen und waagrecht Gabel	mm	2135
		in	84,0
9	Höhe über Zinken bei höchster Stellung und waagrecht Gabel	mm	4403
		in	173,4
10	Gesamthöhe über Gabel bei maximaler Hubhöhe (Oberkante Gabelträger bis Boden)	mm	5443
		in	214,3
11	Ausschütthöhe bei max. Hubhöhe und max. Vorkippwinkel	mm	2122
		in	83,5
12	Max. Vorkippwinkel von waagrecht Position	Grad	51
13	Gesamtbreite Gabelträger	mm	2833
		in	111,5
14	Gesamthöhe Gabelträger	mm	1130
		in	44,5
15	Außenbreite der Zinken (maximale Spreizung)	mm	2483
		in	97,8
16	Außenbreite der Zinken (minimale Spreizung)	mm	590
		in	23,2
	Zinkenbreite (einzelne Zinke)	mm	180,0
		in	7,1
	Zinkenstärke	mm	90,0
		in	3,5
	Zinkenkapazität	kg	11300
		lbs	24905
	Einsatzgewicht	kg	29645
		lbs	65336

\* Negative Werte liegen unter der Planumsebene

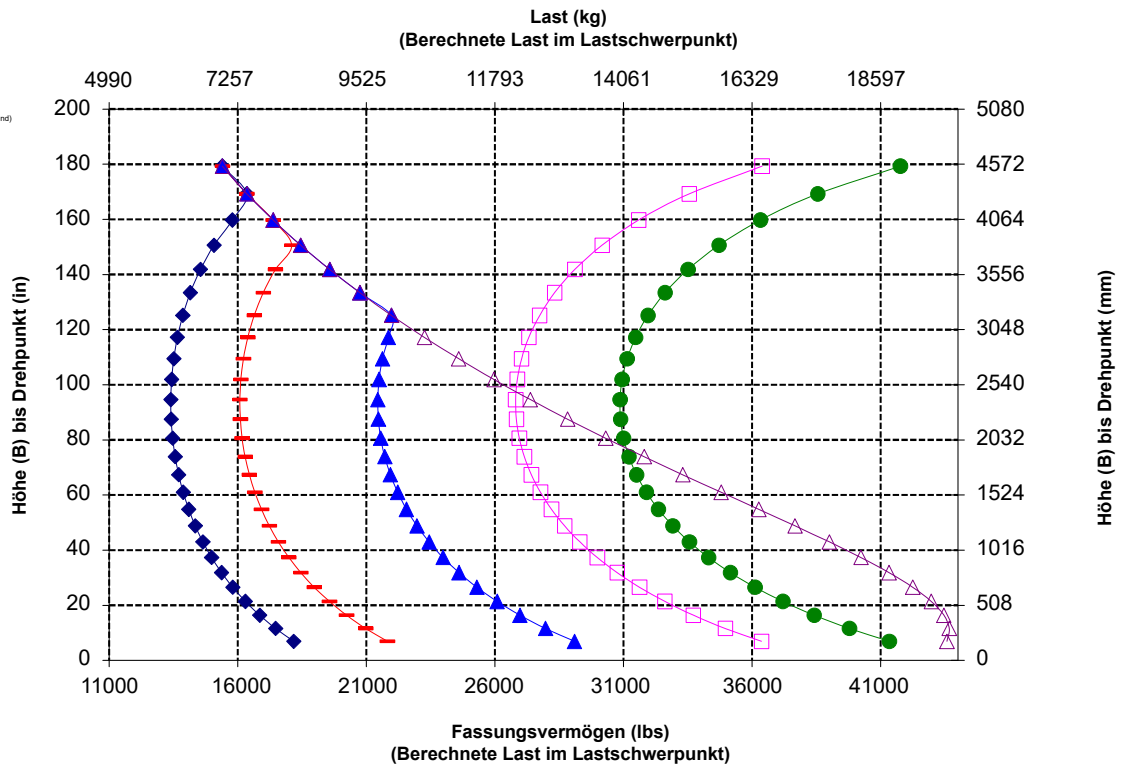
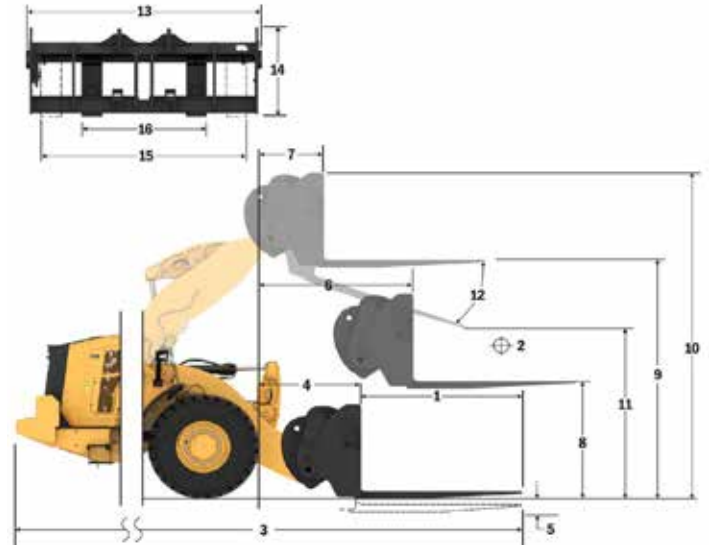
## 980 STD

Baugabel – FUSION

108"-Gabelträger 96"-Zinke

520-7968 520-7981

- \* Build 14A
- \* Z-Kinematik mit Parallelhub
- \* Standardmäßige Hubkonfiguration



**ANMERKUNG:** Die Angaben zur statischen Kipplast und zum Einsatzgewicht gelten für folgende Laderkonfiguration: Bridgestone \* VSNT L4 Reifen, Klimaanlage, hydraulische Schwingungsdämpfung, Antriebsstrangschutz, Betriebsflüssigkeiten, Kraftstofftank, Kühlmittel, Schmierstoffe und Fahrer.

Die Angaben stimmen mit den folgenden Normen überein: SAE\* J1197, ISO 14397-1, CEN\*\* EN 474-3.

Die Nutzlast eines mit Palettengabel ausgerüsteten Laders wird bestimmt durch: SAE J1197: 50 % der statischen Kipplast bei voll eingelenkter Maschine oder begrenzt durch die Hydraulikkraft. CEN EN 474-3: 60 % der statischen Kipplast bei voll eingelenkter Maschine auf unebenem Boden oder begrenzt durch die Hydraulikkraft. CEN EN 474-3: 80 % der statischen Kipplast bei voll eingelenkter Maschine auf festem, ebenem Boden oder begrenzt durch die Hydraulikkraft.

\* SAE – Society of Automotive Engineers  
\*\* CEN – Europäisches Komitee für Normung

## Technische Daten der Gabel

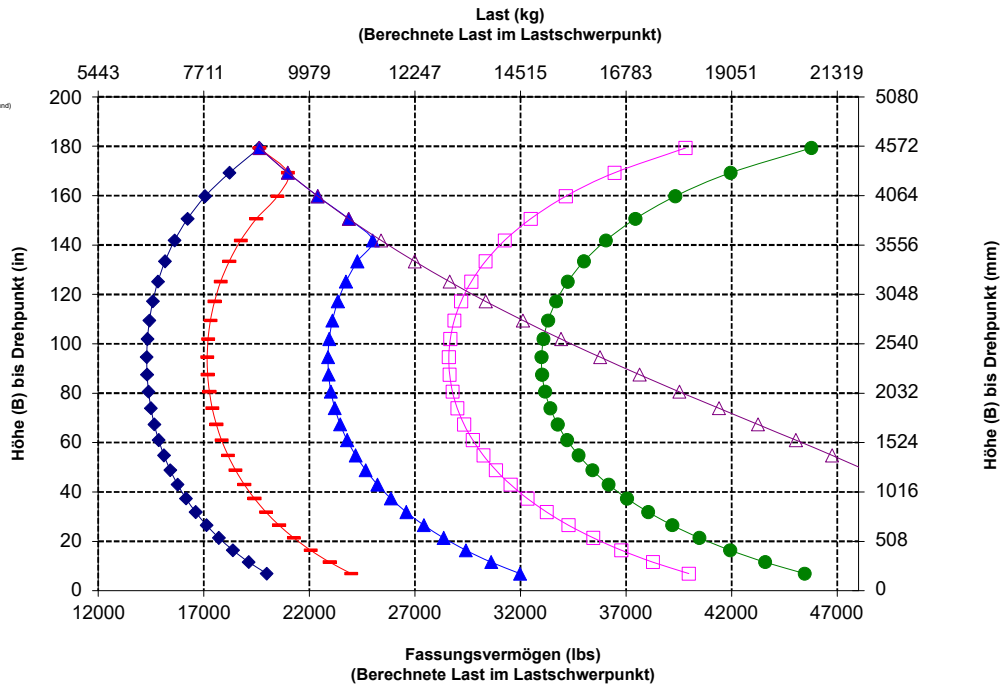
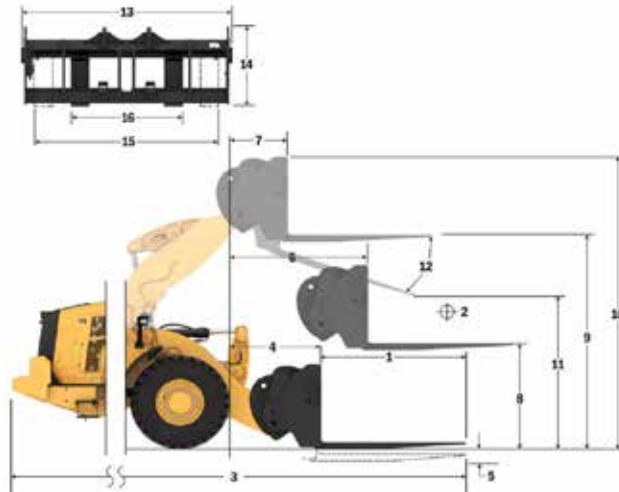
### Technische Daten der Gabel

1	Zinkenlänge	mm	1829
		in	72,0
2	Lastschwerpunkt	mm	914
		in	36,0
	Statische Kipplast – Maschine gerade (Gabeln waagrecht)	kg	14965
		lbs	32984
	Statische Kipplast – Maschine eingelenkt (Gabeln waagrecht)	kg	12974
		lbs	28595
	Nennlast (SAE J1197 – 50 % der statischen Kipplast bei voll eingelenkter Maschine)	kg	6487
		lbs	14298
	Nennlast (CEN EN 474-3, unebenes Gelände – 60 % der statischen Kipplast bei voll eingelenkter Maschine)	kg	7785
		lbs	17157
	Nennlast (CEN EN 474-3, fester, ebener Untergrund – 80 % der statischen Kipplast bei voll eingelenkter Maschine)	kg	8905
		lbs	19627
3	Max. Gesamtlänge	mm	10404
		in	409,6
4	Reichweite mit Gabel auf Standebene	mm	1162
		in	45,8
5	* Höhe zur Unterseite Gabelzinken bei tiefster Stellung und waagerechter Gabel	mm	-99
		in	-3,9
6	Gabelträgerreichweite bei horizontalen Hubarmen und waagerechter Gabel	mm	1796
		in	70,7
7	Gabelträgerreichweite bei maximaler Hubhöhe	mm	869
		in	34,2
8	Höhe über Gabelzinken bei horizontalen Hubarmen und waagerechter Gabel	mm	2095
		in	82,5
9	Höhe über Gabelzinken bei höchster Stellung und waagerechter Gabel	mm	4364
		in	171,8
10	Gesamthöhe über Gabel bei maximaler Hubhöhe (Oberkante Gabelträger bis Boden)	mm	5407
		in	212,9
11	Ausschütthöhe bei max. Hubhöhe und max. Vorkippwinkel	mm	2498
		in	98,3
12	Max. Vorkippwinkel von waagerechter Position	Grad	55
13	Gesamtbreite Gabelträger	mm	2821
		in	111,1
14	Gesamthöhe Gabelträger	mm	1129
		in	44,4
15	Außenbreite der Zinken (maximale Spreizung)	mm	2627
		in	103,4
16	Außenbreite der Zinken (minimale Spreizung)	mm	747
		in	29,4
	Zinkenbreite (einzelne Zinke)	mm	250,0
		in	9,8
	Zinkenstärke	mm	85,0
		in	3,3
	Zinkenkapazität	kg	18700
		lbs	41215
	Einsatzgewicht	kg	29958
		lbs	66026

\* Negative Werte liegen unter der Planumsebene

### 980 STD Baugabel, HD, FUSION

108"-Gabelträger 72"-Zinke  
523-4199 523-4200



**ANMERKUNG:** Die Angaben zur statischen Kipplast und zum Einsatzgewicht gelten für folgende Laderkonfiguration: Bridgestone® VSNT L4 Reifen, Klimaanlage, hydraulische Schwingungsdämpfung, Antriebsstrangschutz, Betriebsflüssigkeiten, Kraftstofftank, Kühlmittel, Schmierstoffe und Fahrer.

Die Angaben stimmen mit den folgenden Normen überein: SAE® J1197, ISO 14397-1, CEN\*\* EN 474-3.

Die Nutzlast eines mit Paletten gabel ausgerüsteten Laders wird bestimmt durch: SAE J1197: 50 % der statischen Kipplast bei voll eingelenkter Maschine oder begrenzt durch die Hydraulikkraft. CEN EN 474-3: 60 % der statischen Kipplast bei voll eingelenkter Maschine auf unebenem Boden oder begrenzt durch die Hydraulikkraft. CEN EN 474-3: 80 % der statischen Kipplast bei voll eingelenkter Maschine auf festem, ebenem Boden oder begrenzt durch die Hydraulikkraft.

\* SAE – Society of Automotive Engineers  
\*\* CEN – Europäisches Komitee für Normung



**WARNUNG:** Die Nutzlast der Zinken nicht überschreiten. Die einzelnen Zinkenkapazitäten sind auf der Seite einer jeden Zinke eingestanz.

## Technische Daten der Gabel

### Technische Daten der Gabel

1	Zinkenlänge	mm	2134
		in	84.0
2	Lastschwerpunkt	mm	1067
		in	42.0
	Statische Kipplast – Maschine gerade (Gabeln waagrecht)	kg	14267
		lbs	31445
	Statische Kipplast – Maschine eingelenkt (Gabeln waagrecht)	kg	12355
		lbs	27231
	Nennlast (SAE J1197 – 50 % der statischen Kipplast bei voll eingelenkter Maschine)	kg	6178
		lbs	13615
	Nennlast (CEN EN 474-3, unebenes Gelände – 60 % der statischen Kipplast bei voll eingelenkter Maschine)	kg	7413
		lbs	16338
	Nennlast (CEN EN 474-3, fester, ebener Untergrund – 80 % der statischen Kipplast bei voll eingelenkter Maschine)	kg	7914
		lbs	17442
3	Max. Gesamtlänge	mm	10713
		in	421.8
4	Reichweite mit Gabel auf Standebene	mm	1166
		in	45.9
5	* Höhe zur Unterseite Gabelzinken bei tiefster Stellung und waagerechter Gabel	mm	-99
		in	-3.9
6	Gabelträgerreichweite bei horizontalen Hubarmen und waagerechter Gabel	mm	1796
		in	70.7
7	Gabelträgerreichweite bei maximaler Hubhöhe	mm	869
		in	34.2
8	Höhe über Gabelzinken bei horizontalen Hubarmen und waagerechter Gabel	mm	2100
		in	82.7
9	Höhe über Gabelzinken bei höchster Stellung und waagerechter Gabel	mm	4369
		in	172.0
10	Gesamthöhe über Gabel bei maximaler Hubhöhe (Oberkante Gabelträger bis Boden)	mm	5407
		in	212.9
11	Ausschüthöhe bei max. Hubhöhe und max. Vorkippwinkel	mm	2247
		in	88.5
12	Max. Vorkippwinkel von waagerechter Position	Grad	55
13	Gesamtbreite Gabelträger	mm	2821
		in	111.1
14	Gesamthöhe Gabelträger	mm	1129
		in	44.4
15	Außenbreite der Zinken (maximale Spreizung)	mm	2627
		in	103.4
16	Außenbreite der Zinken (minimale Spreizung)	mm	747
		in	29.4
	Zinkenbreite (einzelne Zinke)	mm	250.0
		in	9.8
	Zinkenstärke	mm	90.0
		in	3.5
	Zinkenkapazität	kg	17729
		lbs	39075
	Einsatzgewicht	kg	30060
		lbs	66251

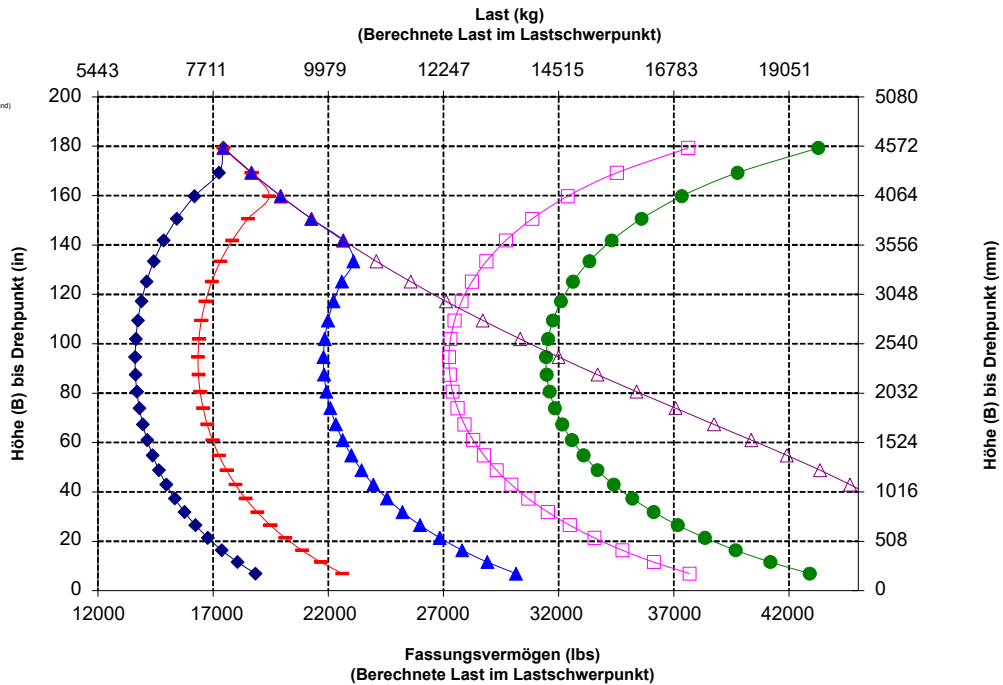
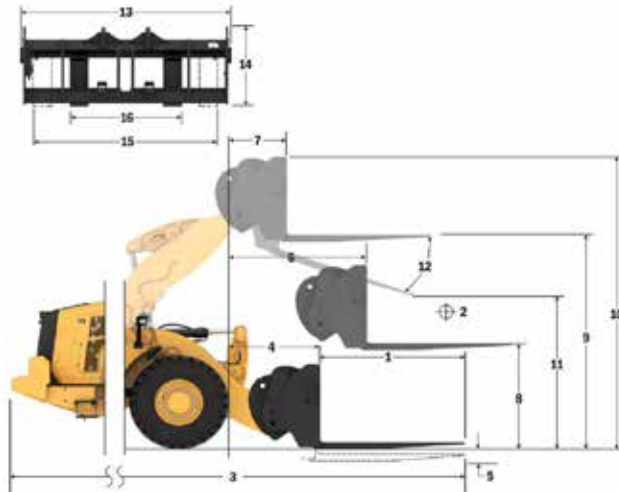
\* Negative Werte liegen unter der Planumsebene

## 980 STD

Baugabel, HD, FUSION

108"-Gabelträger 84"-Zinke

523-4199 523-4201



**ANMERKUNG:** Die Angaben zur statischen Kipplast und zum Einsatzgewicht gelten für folgende Laderkonfiguration: Bridgestone® VSNT L4 Reifen, Klimaanlage, hydraulische Schwingungsdämpfung, Antriebsstrangschutz, Betriebsflüssigkeiten, Kraftstofftank, Kühlmittel, Schmierstoffe und Fahrer.

Die Angaben stimmen mit den folgenden Normen überein: SAE® J1197, ISO 14397-1, CEN\*\* EN 474-3.

Die Nutzlast eines mit Palettengabel ausgerüsteten Laders wird bestimmt durch: SAE J1197: 50 % der statischen Kipplast bei voll eingelenkter Maschine oder begrenzt durch die Hydraulikkraft.  
CEN EN 474-3: 60 % der statischen Kipplast bei voll eingelenkter Maschine auf unebenem Boden oder begrenzt durch die Hydraulikkraft.  
CEN EN 474-3: 80 % der statischen Kipplast bei voll eingelenkter Maschine auf festem, ebenem Boden oder begrenzt durch die Hydraulikkraft.

\* SAE – Society of Automotive Engineers  
\*\* CEN – Europäisches Komitee für Normung



**WARNUNG:** Die Nutzlast der Zinken nicht überschreiten. Die einzelnen Zinkenkapazitäten sind auf der Seite einer jeden Zinke eingestanz.

## Technische Daten der Gabel

### Technische Daten der Gabel

1	Zinkenlänge	mm	2438
		in	96,0
2	Lastschwerpunkt	mm	1219
		in	48,0
	Statische Kipplast – Maschine gerade (Gabeln waagrecht)	kg	13562
		lbs	29890
	Statische Kipplast – Maschine eingelenkt (Gabeln waagrecht)	kg	11724
		lbs	25839
	Nennlast (SAE J1197 – 50 % der statischen Kipplast bei voll eingelenkter Maschine)	kg	5862
		lbs	12920
	Nennlast (CEN EN 474-3, unebenes Gelände – 60 % der statischen Kipplast bei voll eingelenkter Maschine)	kg	7034
		lbs	15504
	Nennlast (CEN EN 474-3, fester, ebener Untergrund – 80 % der statischen Kipplast bei voll eingelenkter Maschine)	kg	7041
		lbs	15518
3	Max. Gesamtlänge	mm	11021
		in	433,9
4	Reichweite mit Gabel auf Standebene	mm	1170
		in	46,1
5	* Höhe zur Unterseite Gabelzinken bei tiefster Stellung und waagerechter Gabel	mm	-98
		in	-3,8
6	Gabelträgerreichweite bei horizontalen Hubarmen und waagerechter Gabel	mm	1801
		in	70,9
7	Gabelträgerreichweite bei maximaler Hubhöhe	mm	874
		in	34,4
8	Höhe über Gabelzinken bei horizontalen Hubarmen und waagerechter Gabel	mm	2102
		in	82,7
9	Höhe über Gabelzinken bei höchster Stellung und waagerechter Gabel	mm	4370
		in	172,1
10	Gesamthöhe über Gabel bei maximaler Hubhöhe (Oberkante Gabelträger bis Boden)	mm	5407
		in	212,9
11	Ausschütthöhe bei max. Hubhöhe und max. Vorkippwinkel	mm	1994
		in	78,5
12	Max. Vorkippwinkel von waagerechter Position	Grad	55
13	Gesamtbreite Gabelträger	mm	2821
		in	111,1
14	Gesamthöhe Gabelträger	mm	1127
		in	44,4
15	Außenbreite der Zinken (maximale Spreizung)	mm	2620
		in	103,5
16	Außenbreite der Zinken (minimale Spreizung)	mm	747
		in	29,4
	Zinkenbreite (einzelne Zinke)	mm	250,0
		in	9,8
	Zinkenstärke	mm	90,0
		in	3,5
	Zinkenkapazität	kg	15750
		lbs	34713
	Einsatzgewicht	kg	30211
		lbs	66584

\* Negative Werte liegen unter der Planumsebene

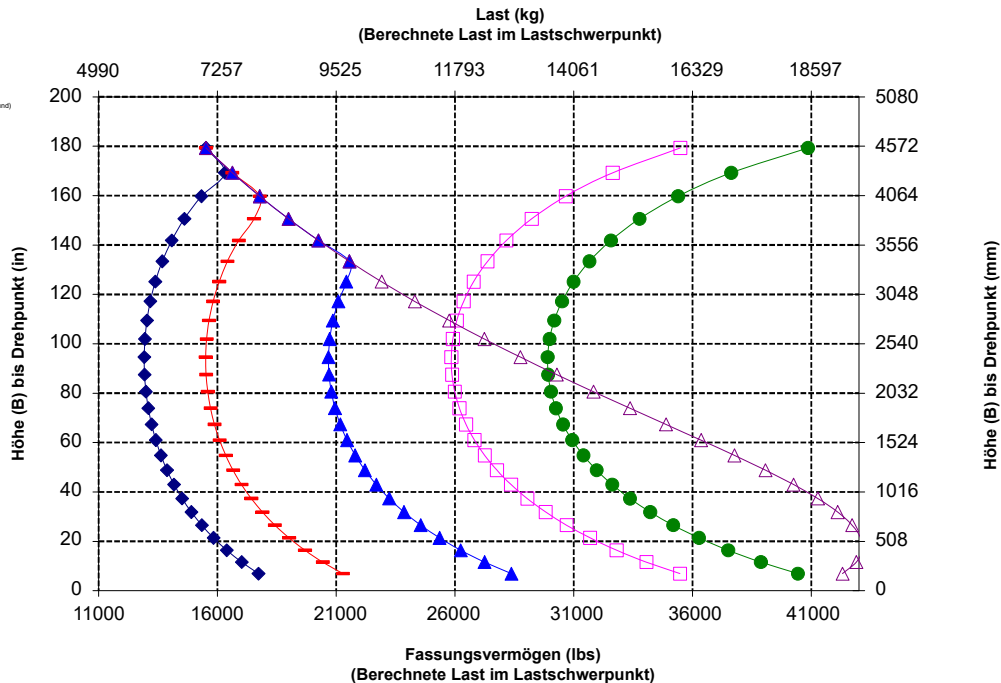
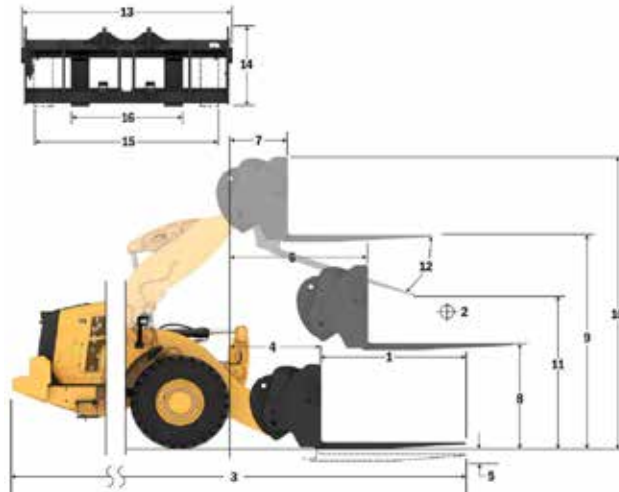
### 980 STD Baugabel, HD, FUSION

108"-Gabelträger

96"-Zinke

523-4199

523-4202



**ANMERKUNG:** Die Angaben zur statischen Kipplast und zum Einsatzgewicht gelten für folgende Laderkonfiguration: Bridgestone \* VSNT L4 Reifen, Klimaanlage, hydraulische Schwingungsdämpfung, Antriebsstrangschutz, Betriebsflüssigkeiten, Kraftstofftank, Kühlmittel, Schmierstoffe und Fahrer.

Die Angaben stimmen mit den folgenden Normen überein: SAE\* J1197, ISO 14397-1, CEN\*\* EN 474-3.

Die Nutzlast eines mit Palettengabel ausgerüsteten Laders wird bestimmt durch: SAE J1197: 50 % der statischen Kipplast bei voll eingelenkter Maschine oder begrenzt durch die Hydraulikkraft. CEN EN 474-3: 60 % der statischen Kipplast bei voll eingelenkter Maschine auf unebenem Boden oder begrenzt durch die Hydraulikkraft. CEN EN 474-3: 80 % der statischen Kipplast bei voll eingelenkter Maschine auf festem, ebenem Boden oder begrenzt durch die Hydraulikkraft.

\* SAE – Society of Automotive Engineers

\*\* CEN – Europäisches Komitee für Normung



**WARNUNG:** Die Nutzlast der Zinken nicht überschreiten. Die einzelnen Zinkenkapazitäten sind auf der Seite einer jeden Zinke eingestanz.

# Radlader 980 XE – Technische Daten

## Technische Daten der Gabel

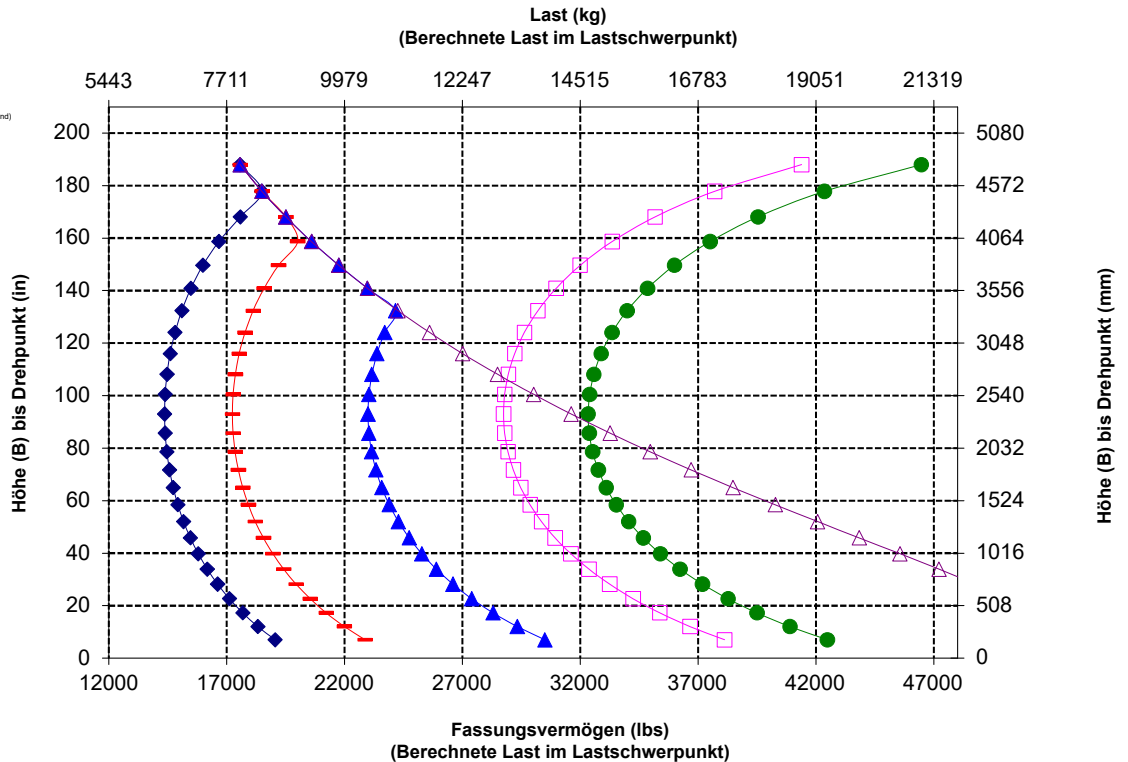
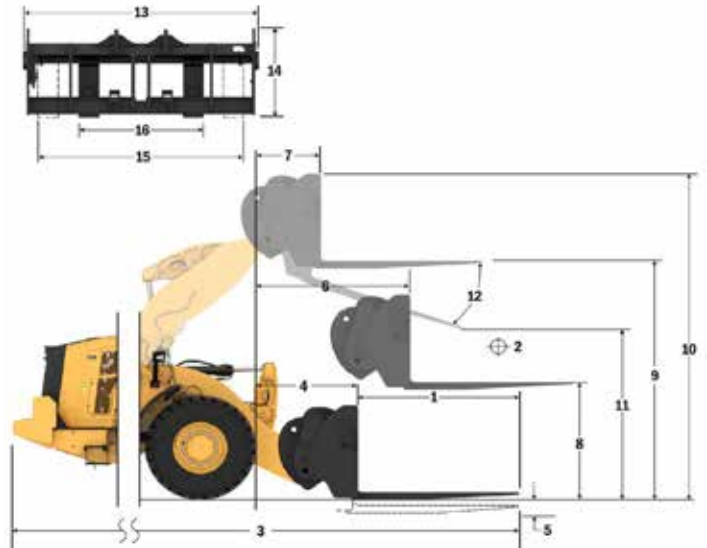
### Technische Daten der Gabel

1	Zinkenlänge	mm	1830
		in	72,0
2	Lastschwerpunkt	mm	915
		in	36,0
	Statische Kipplast – Maschine gerade (Gabeln waagrecht)	kg	14666
		lbs	32325
	Statische Kipplast – Maschine eingelenkt (Gabeln waagrecht)	kg	13039
		lbs	28737
	Nennlast (SAE J1197 – 50 % der statischen Kipplast bei voll eingelenkter Maschine)	kg	6519
		lbs	14369
	Nennlast (CEN EN 474-3, unebenes Gelände – 60 % der statischen Kipplast bei voll eingelenkter Maschine)	kg	7823
		lbs	17242
	Nennlast (CEN EN 474-3, fester, ebener Untergrund – 80 % der statischen Kipplast bei voll eingelenkter Maschine)	kg	7970
		lbs	17566
3	Max. Gesamtlänge	mm	10650
		in	419,3
4	Reichweite mit Gabel auf Standebene	mm	1407
		in	55,4
5	* Höhe zur Unterseite Gabelzinken bei tiefer Stellung und waagrecht Gabel	mm	-149
		in	-5,9
6	Gabelträgerreichweite bei horizontalen Hubarmen und waagrecht Gabel	mm	1982
		in	78,0
7	Gabelträgerreichweite bei maximaler Hubhöhe	mm	898
		in	35,4
8	Höhe über Gabelzinken bei horizontalen Hubarmen und waagrecht Gabel	mm	2023
		in	79,6
9	Höhe über Gabelzinken bei höchster Stellung und waagrecht Gabel	mm	4512
		in	177,7
10	Gesamthöhe über Gabel bei maximaler Hubhöhe (Oberkante Gabelträger bis Boden)	mm	5287
		in	208,2
11	Ausschüthöhe bei max. Hubhöhe und max. Vorkippwinkel	mm	2842
		in	111,9
12	Max. Vorkippwinkel von waagrecht Position	Grad	47
13	Gesamtbreite Gabelträger	mm	2217
		in	87,3
14	Gesamthöhe Gabelträger	mm	840
		in	33,1
15	Außenbreite der Zinken (maximale Spreizung)	mm	2070
		in	81,5
16	Außenbreite der Zinken (minimale Spreizung)	mm	470
		in	18,5
	Zinkenbreite (einzelne Zinke)	mm	150,0
		in	5,9
	Zinkenstärke	mm	65,0
		in	2,6
	Zinkenkapazität	kg	5246
		lbs	11562
	Einsatzgewicht	kg	29218
		lbs	64396

\* Negative Werte liegen unter der Planumsebene

**980 HL**  
Palettengabel, FUSION

87"-Gabelträger 72"-Zinke  
530-1861 530-1869



**ANMERKUNG:** Die Angaben zur statischen Kipplast und zum Einsatzgewicht gelten für folgende Laderkonfiguration: Bridgestone \* VSNT L4 Reifen, Klimaanlage, hydraulische Schwingungsdämpfung, Antriebsstrangschutz, Betriebsflüssigkeiten, Kraftstofftank, Kühlmittel, Schmierstoffe und Fahrer.

Die Angaben stimmen mit den folgenden Normen überein: SAE\* J1197, ISO 14397-1, CEN\*\* EN 474-3.

Die Nennnutzlast eines mit Palettengabel ausgerüsteten Laders wird bestimmt durch: SAE J1197: 50 % der statischen Kipplast bei voll eingelenkter Maschine oder begrenzt durch die Hydraulikkraft.  
CEN EN 474-3: 60 % der statischen Kipplast bei voll eingelenkter Maschine auf unebenem Boden oder begrenzt durch die Hydraulikkraft.  
CEN EN 474-3: 80 % der statischen Kipplast bei voll eingelenkter Maschine auf festem, ebenem Boden oder begrenzt durch die Hydraulikkraft.

\* SAE – Society of Automotive Engineers

\*\* CEN – Europäisches Komitee für Normung



## Technische Daten der Gabel

### Technische Daten der Gabel

1	Zinkenlänge	mm	1829
		in	72,0
2	Lastschwerpunkt	mm	915
		in	36,0
	Statische Kipplast – Maschine gerade (Gabeln waagrecht)	kg	14378
		lbs	31689
	Statische Kipplast – Maschine eingelenkt (Gabeln waagrecht)	kg	12744
		lbs	28088
	Nennlast (SAE J1197 – 50 % der statischen Kipplast bei voll eingelenkter Maschine)	kg	6372
		lbs	14044
	Nennlast (CEN EN 474-3, unebenes Gelände – 60 % der statischen Kipplast bei voll eingelenkter Maschine)	kg	7646
		lbs	16853
	Nennlast (CEN EN 474-3, fester, ebener Untergrund – 80 % der statischen Kipplast bei voll eingelenkter Maschine)	kg	8359
		lbs	18422
3	Max. Gesamtlänge	mm	10593
		in	417,1
4	Reichweite mit Gabel auf Standebene	mm	1351
		in	53,2
5	* Höhe zur Unterseite Gabelzinken bei tiefster Stellung und waagrecht Gabel	mm	-62
		in	-2,4
6	Gabelträgerreichweite bei horizontalen Hubarmen und waagrecht Gabel	mm	1970
		in	77,5
7	Gabelträgerreichweite bei maximaler Hubhöhe	mm	886
		in	34,9
8	Höhe über Gabelzinken bei horizontalen Hubarmen und waagrecht Gabel	mm	2135
		in	84,1
9	Höhe über Gabelzinken bei höchster Stellung und waagrecht Gabel	mm	4625
		in	182,1
10	Gesamthöhe über Gabel bei maximaler Hubhöhe (Oberkante Gabelträger bis Boden)	mm	5665
		in	223,0
11	Ausschütthöhe bei max. Hubhöhe und max. Vorkippwinkel	mm	2768
		in	109,0
12	Max. Vorkippwinkel von waagrecht Position	Grad	53
13	Gesamtbreite Gabelträger	mm	2833
		in	111,5
14	Gesamthöhe Gabelträger	mm	1130
		in	44,5
15	Außenbreite der Zinken (maximale Spreizung)	mm	2483
		in	97,8
16	Außenbreite der Zinken (minimale Spreizung)	mm	590
		in	23,2
	Zinkenbreite (einzelne Zinke)	mm	180,0
		in	7,1
	Zinkenstärke	mm	90,0
		in	3,5
	Zinkenkapazität	kg	14800
		lbs	32619
	Einsatzgewicht	kg	29657
		lbs	65364

\* Negative Werte liegen unter der Planumsebene

### 980 HL Baugabel – FUSION

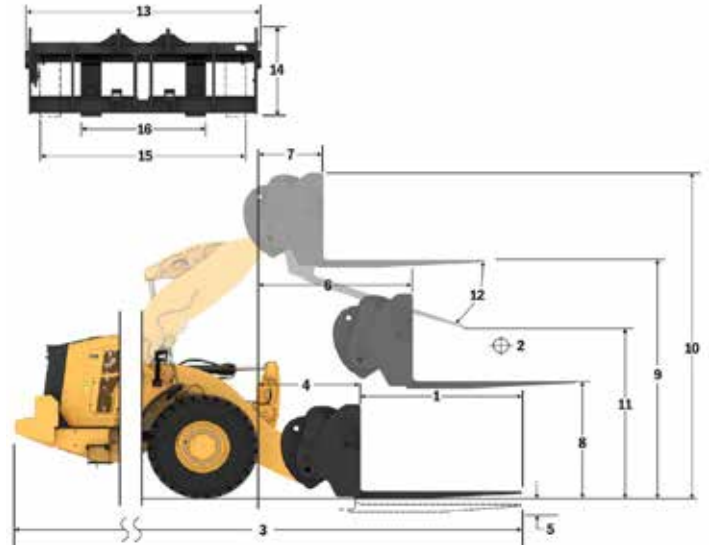
108"-Gabelträger

520-7968

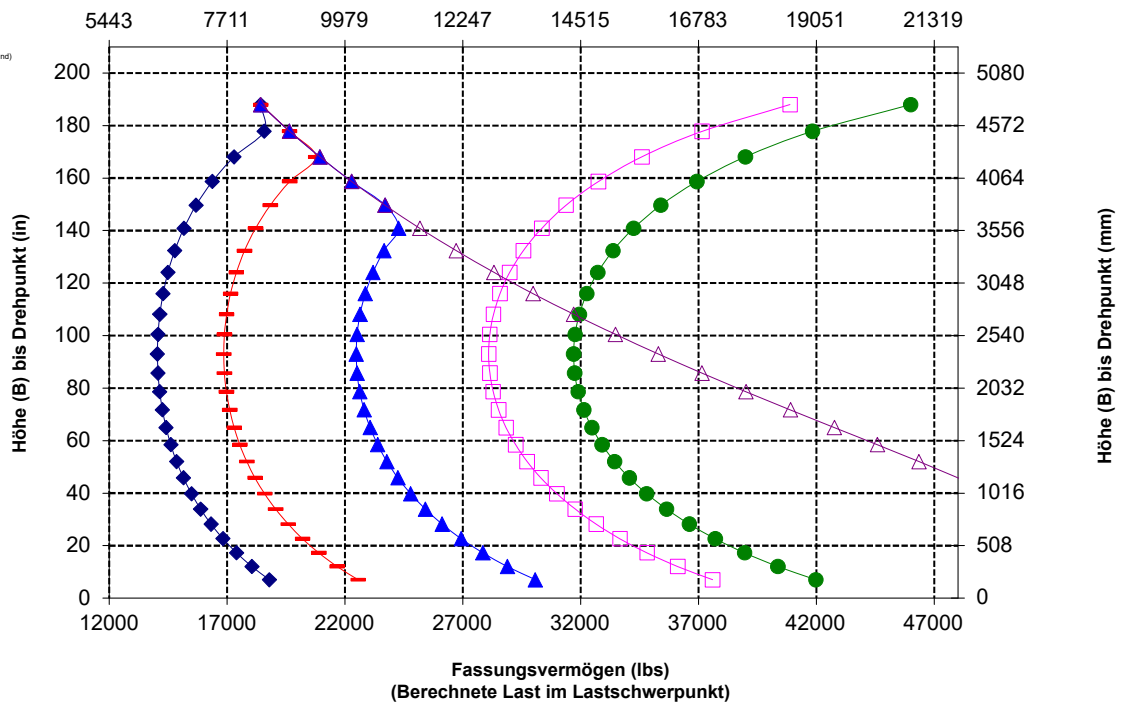
72"-Zinke

520-7979

- \* Build 14A
- \* Z-Kinematik mit Parallelhub
- \* Konfiguration für langes Hubgerüst



Last (kg)  
(Berechnete Last im Lastschwerpunkt)



**ANMERKUNG:** Die Angaben zur statischen Kipplast und zum Einsatzgewicht gelten für folgende Laderkonfiguration: Bridgestone \* VSNT L4 Reifen, Klimaanlage, hydraulische Schwingungsdämpfung, Antriebsstrangschutz, Betriebsflüssigkeiten, Kraftstofftank, Kühlmittel, Schmierstoffe und Fahrer.

Die Angaben stimmen mit den folgenden Normen überein: SAE\* J1197, ISO 14397-1, CEN\*\* EN 474-3.

Die Nennnutzlast eines mit Palettengabel ausgerüsteten Laders wird bestimmt durch: SAE J1197: 50 % der statischen Kipplast bei voll eingelenkter Maschine oder begrenzt durch die Hydraulikkraft. CEN EN 474-3: 60 % der statischen Kipplast bei voll eingelenkter Maschine auf unebenem Boden oder begrenzt durch die Hydraulikkraft. CEN EN 474-3: 80 % der statischen Kipplast bei voll eingelenkter Maschine auf festem, ebenem Boden oder begrenzt durch die Hydraulikkraft.

\* SAE – Society of Automotive Engineers  
\*\* CEN – Europäisches Komitee für Normung

# Radlader 980 XE – Technische Daten

## Technische Daten der Gabel

### Technische Daten der Gabel

1	Zinkenlänge	mm	2134
		in	84,0
2	Lastschwerpunkt	mm	1067
		in	42,0
	Statische Kipplast – Maschine gerade (Gabeln waagrecht)	kg	13768
		lbs	30345
	Statische Kipplast – Maschine eingelenkt (Gabeln waagrecht)	kg	12196
		lbs	26880
	Nennlast (SAE J1197 – 50 % der statischen Kipplast bei voll eingelenkter Maschine)	kg	6098
		lbs	13440
	Nennlast (CEN EN 474-3, unebenes Gelände – 60 % der statischen Kipplast bei voll eingelenkter Maschine)	kg	7318
		lbs	16128
	Nennlast (CEN EN 474-3, fester, ebener Untergrund – 80 % der statischen Kipplast bei voll eingelenkter Maschine)	kg	7467
		lbs	16457
3	Max. Gesamtlänge	mm	10898
		in	429,1
4	Reichweite mit Gabel auf Standebene	mm	1351
		in	53,2
5	* Höhe zur Unterseite Gabelzinken bei tiefer Stellung und waagerechter Gabel	mm	-62
		in	-2,4
6	Gabelträgerreichweite bei horizontalen Hubarmen und waagerechter Gabel	mm	1970
		in	77,5
7	Gabelträgerreichweite bei maximaler Hubhöhe	mm	886
		in	34,9
8	Höhe über Gabelzinken bei horizontalen Hubarmen und waagerechter Gabel	mm	2135
		in	84,1
9	Höhe über Gabelzinken bei höchster Stellung und waagerechter Gabel	mm	4625
		in	182,1
10	Gesamthöhe über Gabel bei maximaler Hubhöhe (Oberkante Gabelträger bis Boden)	mm	5665
		in	223,0
11	Ausschüthöhe bei max. Hubhöhe und max. Vorkippwinkel	mm	2524
		in	99,4
12	Max. Vorkippwinkel von waagerechter Position	Grad	53
13	Gesamtbreite Gabelträger	mm	2833
		in	111,5
14	Gesamthöhe Gabelträger	mm	1130
		in	44,5
15	Außenbreite der Zinken (maximale Spreizung)	mm	2483
		in	97,8
16	Außenbreite der Zinken (minimale Spreizung)	mm	590
		in	23,2
	Zinkenbreite (einzelne Zinke)	mm	180,0
		in	7,1
	Zinkenstärke	mm	90,0
		in	3,5
	Zinkenkapazität	kg	12700
		lbs	27991
	Einsatzgewicht	kg	29719
		lbs	65501

\* Negative Werte liegen unter der Planumsebene

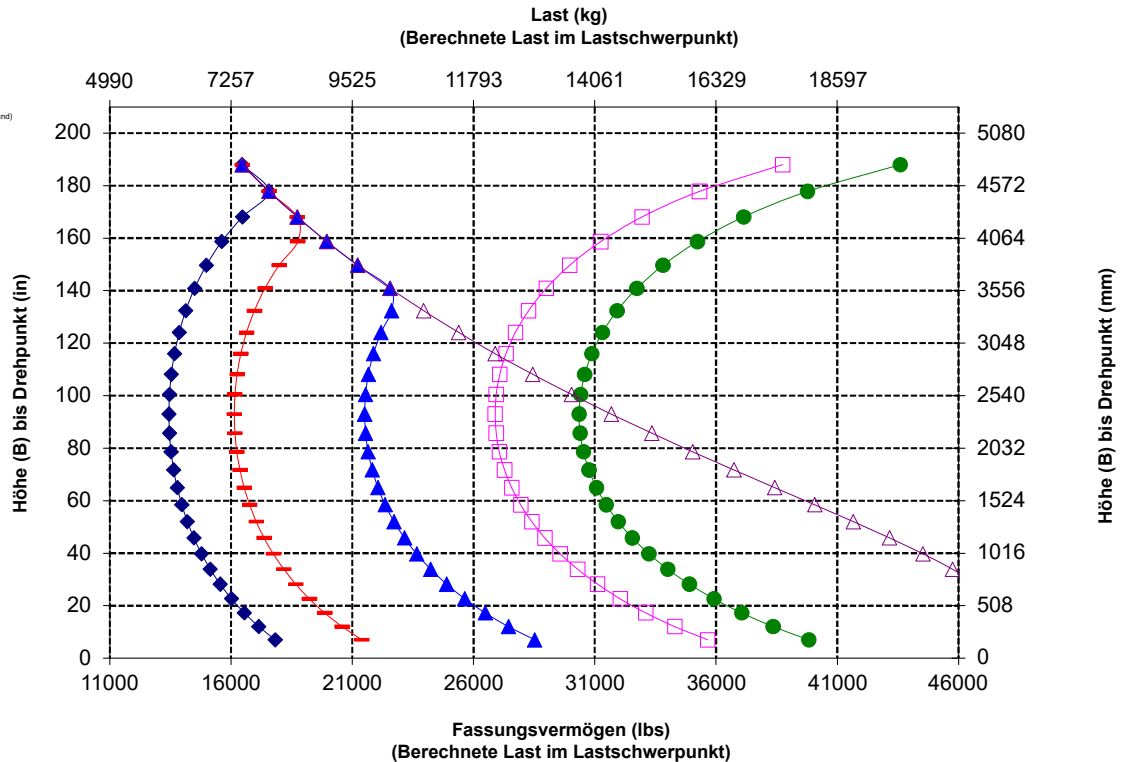
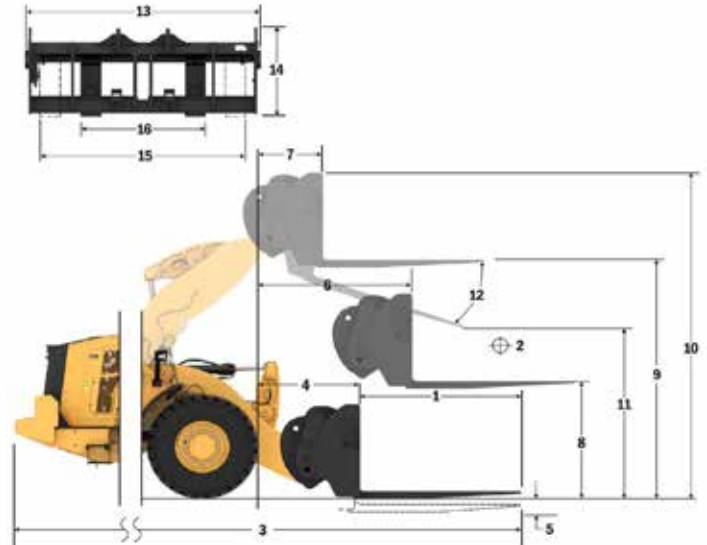
## 980 HL

Baugabel – FUSION

108"-Gabelträger 84"-Zinke

520-7968 520-7986

- \* Build 14A
- \* Z-Kinematik mit Parallelhub
- \* Konfiguration für langes Hubgerüst



**ANMERKUNG:** Die Angaben zur statischen Kipplast und zum Einsatzgewicht gelten für folgende Laderkonfiguration: Bridgestone \* VSNT L4 Reifen, Klimaanlage, hydraulische Schwingungsdämpfung, Antriebsstrangschutz, Betriebsflüssigkeiten, Kraftstofftank, Kühlmittel, Schmierstoffe und Fahrer.

Die Angaben stimmen mit den folgenden Normen überein: SAE\* J1197, ISO 14397-1, CEN\*\* EN 474-3.

Die Nennnutzlast eines mit Palettengabel ausgerüsteten Laders wird bestimmt durch: SAE J1197: 50 % der statischen Kipplast bei voll eingelenkter Maschine oder begrenzt durch die Hydraulikkraft. CEN EN 474-3: 60 % der statischen Kipplast bei voll eingelenkter Maschine auf unebenem Boden oder begrenzt durch die Hydraulikkraft. CEN EN 474-3: 80 % der statischen Kipplast bei voll eingelenkter Maschine auf festem, ebenem Boden oder begrenzt durch die Hydraulikkraft.

\* SAE – Society of Automotive Engineers  
\*\* CEN – Europäisches Komitee für Normung

## Technische Daten der Gabel

### Technische Daten der Gabel

1	Zinkenlänge	mm	2438
		in	96,0
2	Lastschwerpunkt	mm	1219
		in	48,0
	Statische Kipplast – Maschine gerade (Gabeln waagrecht)	kg	13199
		lbs	29091
	Statische Kipplast – Maschine eingelenkt (Gabeln waagrecht)	kg	11685
		lbs	25753
	Nennlast (SAE J1197 – 50 % der statischen Kipplast bei voll eingelenkter Maschine)	kg	5842
		lbs	12876
	Nennlast (CEN EN 474-3, unebenes Gelände – 60 % der statischen Kipplast bei voll eingelenkter Maschine)	kg	6727
		lbs	14826
	Nennlast (CEN EN 474-3, fester, ebener Untergrund – 80 % der statischen Kipplast bei voll eingelenkter Maschine)	kg	6727
		lbs	14826
3	Max. Gesamtlänge	mm	11202
		in	441,0
4	Reichweite mit Gabel auf Standebene	mm	1351
		in	53,2
5	* Höhe zur Unterseite Gabelzinken bei tiefster Stellung und waagrecht Gabel	mm	-62
		in	-2,4
6	Gabelträgerreichweite bei horizontalen Hubarmen und waagrecht Gabel	mm	1970
		in	77,5
7	Gabelträgerreichweite bei maximaler Hubhöhe	mm	886
		in	34,9
8	Höhe über Gabelzinken bei horizontalen Hubarmen und waagrecht Gabel	mm	2135
		in	84,1
9	Höhe über Gabelzinken bei höchster Stellung und waagrecht Gabel	mm	4625
		in	182,1
10	Gesamthöhe über Gabel bei maximaler Hubhöhe (Oberkante Gabelträger bis Boden)	mm	5665
		in	223,0
11	Ausschütthöhe bei max. Hubhöhe und max. Vorkippwinkel	mm	2280
		in	89,8
12	Max. Vorkippwinkel von waagrecht Position	Grad	53
13	Gesamtbreite Gabelträger	mm	2833
		in	111,5
14	Gesamthöhe Gabelträger	mm	1130
		in	44,5
15	Außenbreite der Zinken (maximale Spreizung)	mm	2483
		in	97,8
16	Außenbreite der Zinken (minimale Spreizung)	mm	590
		in	23,2
	Zinkenbreite (einzelne Zinke)	mm	180,0
		in	7,1
	Zinkenstärke	mm	90,0
		in	3,5
	Zinkenkapazität	kg	11300
		lbs	24905
	Einsatzgewicht	kg	29782
		lbs	65640

\* Negative Werte liegen unter der Planumsebene

### 980 HL Baugabel – FUSION

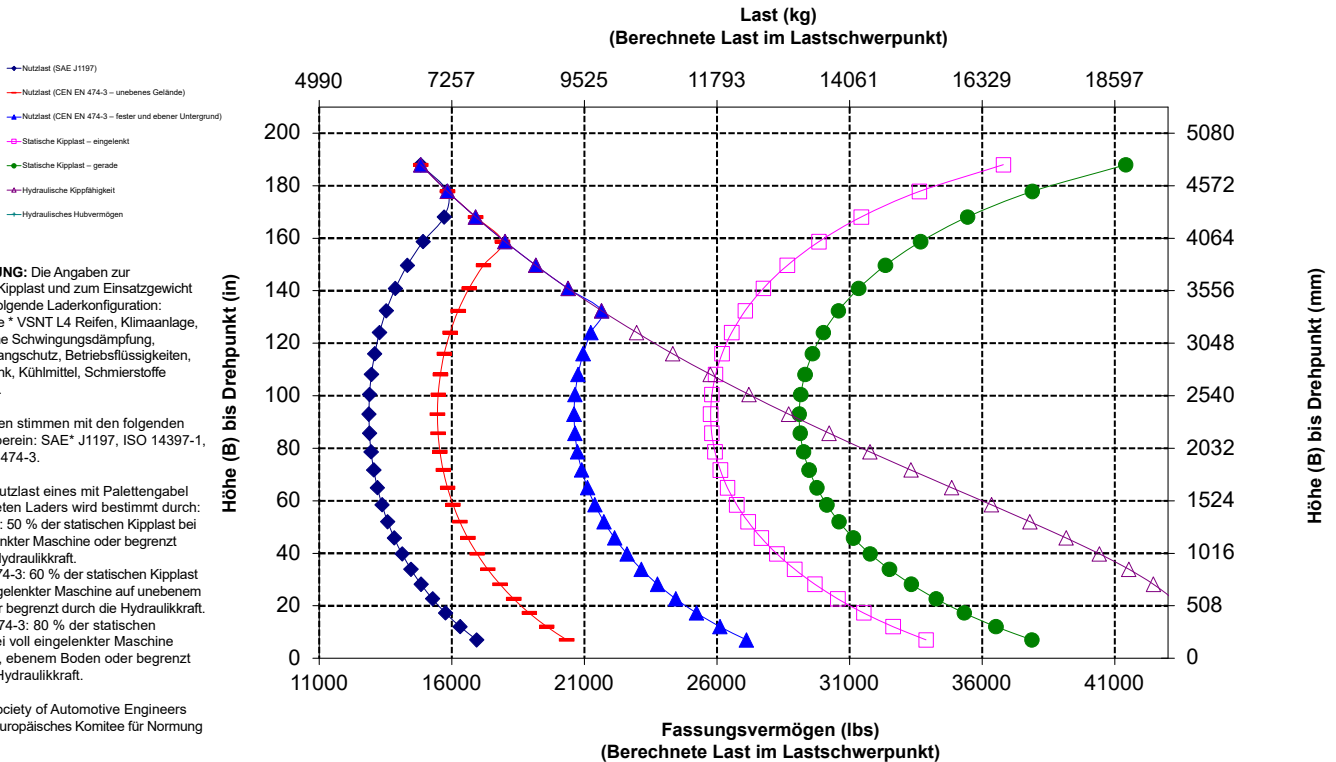
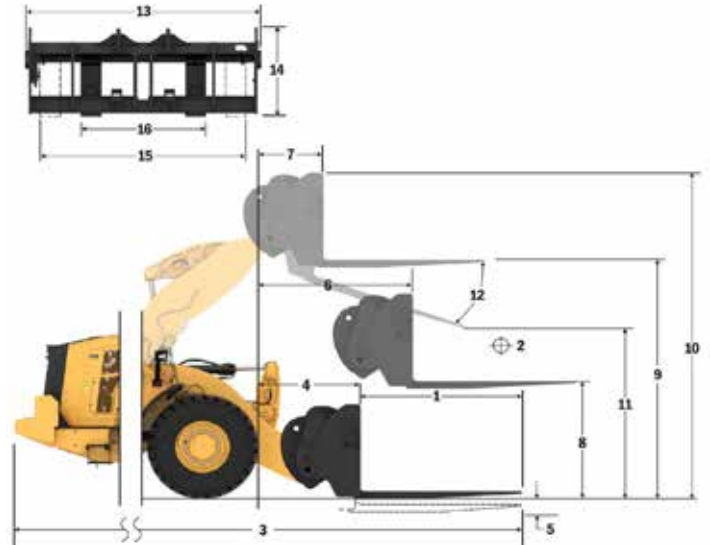
108"-Gabelträger

520-7968

96"-Zinke

520-7981

- \* Build 14A
- \* Z-Kinematik mit Parallelhub
- \* Konfiguration für langes Hubgerüst



# Radlader 980 XE – Technische Daten

## Technische Daten der Gabel

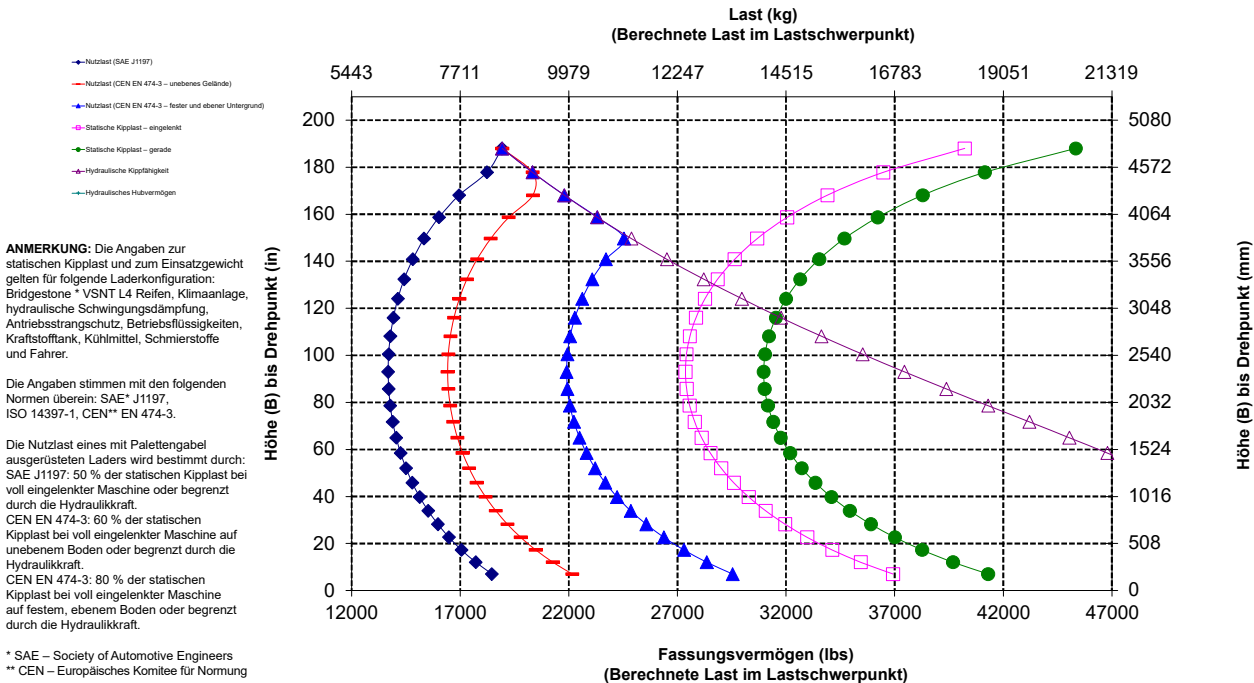
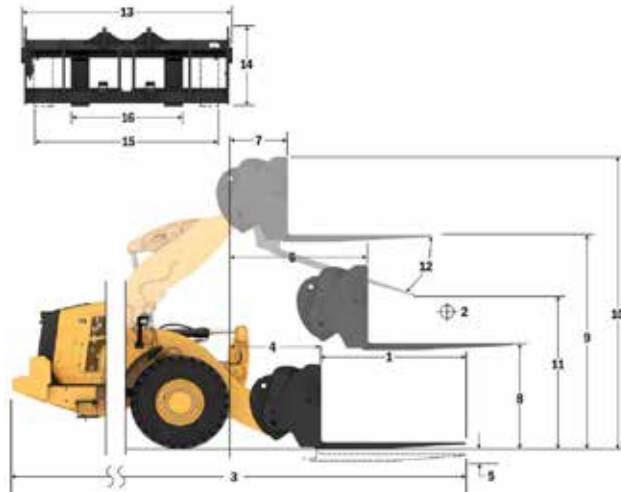
### Technische Daten der Gabel

1	Zinkenlänge	mm	1829
		in	72,0
2	Lastschwerpunkt	mm	914
		in	36,0
	Statische Kipplast – Maschine gerade (Gabeln waagrecht)	kg	14048
		lbs	30961
	Statische Kipplast – Maschine eingelenkt (Gabeln waagrecht)	kg	12414
		lbs	27362
	Nennlast (SAE J1197 – 50 % der statischen Kipplast bei voll eingelenkter Maschine)	kg	6207
		lbs	13681
	Nennlast (CEN EN 474-3, unebenes Gelände – 60 % der statischen Kipplast bei voll eingelenkter Maschine)	kg	7449
		lbs	16417
	Nennlast (CEN EN 474-3, fester, ebener Untergrund – 80 % der statischen Kipplast bei voll eingelenkter Maschine)	kg	8586
		lbs	18924
3	Max. Gesamtlänge	mm	10612
		in	417,8
4	Reichweite mit Gabel auf Standebene	mm	1371
		in	54,0
5	* Höhe zur Unterseite Gabelzinken bei tiefster Stellung und waagerechter Gabel	mm	-96
		in	-3,8
6	Gabelträgerreichweite bei horizontalen Hubarmen und waagerechter Gabel	mm	1969
		in	77,5
7	Gabelträgerreichweite bei maximaler Hubhöhe	mm	885
		in	34,8
8	Höhe über Gabelzinken bei horizontalen Hubarmen und waagerechter Gabel	mm	2097
		in	82,5
9	Höhe über Gabelzinken bei höchster Stellung und waagerechter Gabel	mm	4586
		in	180,5
10	Gesamthöhe über Gabel bei maximaler Hubhöhe (Oberkante Gabelträger bis Boden)	mm	5630
		in	221,6
11	Ausschütthöhe bei max. Hubhöhe und max. Vorkippwinkel	mm	2674
		in	105,3
12	Max. Vorkippwinkel von waagerechter Position	Grad	57
13	Gesamtbreite Gabelträger	mm	2821
		in	111,1
14	Gesamthöhe Gabelträger	mm	1129
		in	44,4
15	Außenbreite der Zinken (maximale Spreizung)	mm	2627
		in	103,4
16	Außenbreite der Zinken (minimale Spreizung)	mm	747
		in	29,4
	Zinkenbreite (einzelne Zinke)	mm	250,0
		in	9,8
	Zinkenstärke	mm	85,0
		in	3,3
	Zinkenkapazität	kg	18700
		lbs	41215
	Einsatzgewicht	kg	30096
		lbs	66329

\* Negative Werte liegen unter der Planumsebene

## 980 HL Baugabel, HD, FUSION

108"-Gabelträger 72"-Zinke  
523-4199 523-4200



**WARNUNG:** Die Nutzlast der Zinken nicht überschreiten. Die einzelnen Zinkenkapazitäten sind auf der Seite einer jeden Zinke eingestanz.

## Technische Daten der Gabel

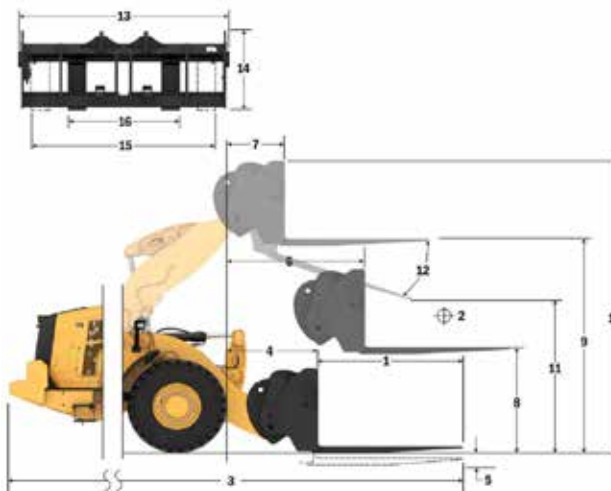
### Technische Daten der Gabel

1	Zinkenlänge	mm	2134
		in	84.0
2	Lastschwerpunkt	mm	1067
		in	42.0
	Statische Kipplast – Maschine gerade (Gabeln waagrecht)	kg	13409
		lbs	29553
	Statische Kipplast – Maschine eingelenkt (Gabeln waagrecht)	kg	11838
		lbs	26090
	Nennlast (SAE J1197 – 50 % der statischen Kipplast bei voll eingelenkter Maschine)	kg	5919
		lbs	13045
	Nennlast (CEN EN 474-3, unebenes Gelände – 60 % der statischen Kipplast bei voll eingelenkter Maschine)	kg	7103
		lbs	15654
	Nennlast (CEN EN 474-3, fester, ebener Untergrund – 80 % der statischen Kipplast bei voll eingelenkter Maschine)	kg	7633
		lbs	16824
3	Max. Gesamtlänge	mm	10921
		in	429,9
4	Reichweite mit Gabel auf Standebene	mm	1374
		in	54,1
5	* Höhe zur Unterseite Gabelzinken bei tiefster Stellung und waagerechter Gabel	mm	-96
		in	-3,8
6	Gabelträgerreichweite bei horizontalen Hubarmen und waagerechter Gabel	mm	1969
		in	77,5
7	Gabelträgerreichweite bei maximaler Hubhöhe	mm	885
		in	34,8
8	Höhe über Gabelzinken bei horizontalen Hubarmen und waagerechter Gabel	mm	2102
		in	82,7
9	Höhe über Gabelzinken bei höchster Stellung und waagerechter Gabel	mm	4591
		in	180,7
10	Gesamthöhe über Gabel bei maximaler Hubhöhe (Oberkante Gabelträger bis Boden)	mm	5630
		in	221,6
11	Ausschüthöhe bei max. Hubhöhe und max. Vorkippwinkel	mm	2418
		in	95,2
12	Max. Vorkippwinkel von waagerechter Position	Grad	57
13	Gesamtbreite Gabelträger	mm	2821
		in	111,1
14	Gesamthöhe Gabelträger	mm	1129
		in	44,4
15	Außenbreite der Zinken (maximale Spreizung)	mm	2627
		in	103,4
16	Außenbreite der Zinken (minimale Spreizung)	mm	747
		in	29,4
	Zinkenbreite (einzelne Zinke)	mm	250,0
		in	9,8
	Zinkenstärke	mm	90,0
		in	3,5
	Zinkenkapazität	kg	17729
		lbs	39075
	Einsatzgewicht	kg	30197
		lbs	66554

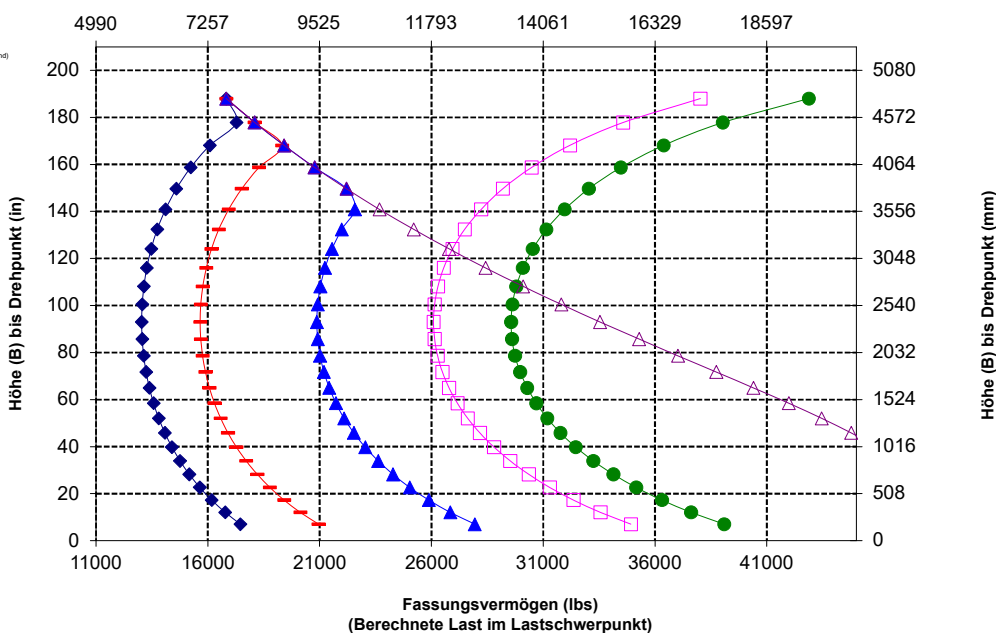
\* Negative Werte liegen unter der Planumsebene

### 980 HL Baugabel, HD, FUSION

108"-Gabelträger 84"-Zinke  
523-4199 523-4201



Laast (kg)  
(Berechnete Laast im Laastschwerpunkt)



**ANMERKUNG:** Die Angaben zur statischen Kipplast und zum Einsatzgewicht gelten für folgende Laderkonfiguration: Bridgestone \* VSNT L4 Reifen, Klimaanlage, hydraulische Schwingungsdämpfung, Antriebsstrangschutz, Betriebsflüssigkeiten, Kraftstofftank, Kühlmittel, Schmierstoffe und Fahrer.

Die Angaben stimmen mit den folgenden Normen überein: SAE\* J1197, ISO 14397-1, CEN\*\* EN 474-3.

Die Nutzlast eines mit Palettengabel ausgerüsteten Laders wird bestimmt durch: SAE J1197: 50 % der statischen Kipplast bei voll eingelenkter Maschine oder begrenzt durch die Hydraulikkraft. CEN EN 474-3: 60 % der statischen Kipplast bei voll eingelenkter Maschine auf unebenem Boden oder begrenzt durch die Hydraulikkraft. CEN EN 474-3: 80 % der statischen Kipplast bei voll eingelenkter Maschine auf festem, ebenem Boden oder begrenzt durch die Hydraulikkraft.

\* SAE – Society of Automotive Engineers  
\*\* CEN – Europäisches Komitee für Normung



**WARNUNG:** Die Nutzlast der Zinken nicht überschreiten. Die einzelnen Zinkenkapazitäten sind auf der Seite einer jeden Zinke eingestanz.

## Technische Daten der Gabel

### Technische Daten der Gabel

1	Zinkenlänge	mm	2438
		in	96,0
2	Lastschwerpunkt	mm	1219
		in	48,0
	Statische Kipplast – Maschine gerade (Gabeln waagrecht)	kg	12757
		lbs	28117
	Statische Kipplast – Maschine eingelenkt (Gabeln waagrecht)	kg	11245
		lbs	24783
	Nennlast (SAE J1197 – 50 % der statischen Kipplast bei voll eingelenkter Maschine)	kg	5622
		lbs	12392
	Nennlast (CEN EN 474-3, unebenes Gelände – 60 % der statischen Kipplast bei voll eingelenkter Maschine)	kg	6747
		lbs	14870
	Nennlast (CEN EN 474-3, fester, ebener Untergrund – 80 % der statischen Kipplast bei voll eingelenkter Maschine)	kg	6791
		lbs	14967
3	Max. Gesamtlänge	mm	11229
		in	442,1
4	Reichweite mit Gabel auf Standebene	mm	1378
		in	54,2
5	* Höhe zur Unterseite Gabelzinken bei tiefster Stellung und waagerechter Gabel	mm	-94
		in	-3,7
6	Gabelträgerreichweite bei horizontalen Hubarmen und waagerechter Gabel	mm	1974
		in	77,7
7	Gabelträgerreichweite bei maximaler Hubhöhe	mm	890
		in	35,0
8	Höhe über Gabelzinken bei horizontalen Hubarmen und waagerechter Gabel	mm	2103
		in	82,8
9	Höhe über Gabelzinken bei höchster Stellung und waagerechter Gabel	mm	4593
		in	180,8
10	Gesamthöhe über Gabel bei maximaler Hubhöhe (Oberkante Gabelträger bis Boden)	mm	5630
		in	221,6
11	Ausschüthöhe bei max. Hubhöhe und max. Vorkippwinkel	mm	2159
		in	85,0
12	Max. Vorkippwinkel von waagerechter Position	Grad	57
13	Gesamtbreite Gabelträger	mm	2821
		in	111,1
14	Gesamthöhe Gabelträger	mm	1127
		in	44,4
15	Außenbreite der Zinken (maximale Spreizung)	mm	2629
		in	103,5
16	Außenbreite der Zinken (minimale Spreizung)	mm	747
		in	29,4
	Zinkenbreite (einzelne Zinke)	mm	250,0
		in	9,8
	Zinkenstärke	mm	90,0
		in	3,5
	Zinkenkapazität	kg	15750
		lbs	34713
	Einsatzgewicht	kg	30348
		lbs	66887

\* Negative Werte liegen unter der Planumsebene

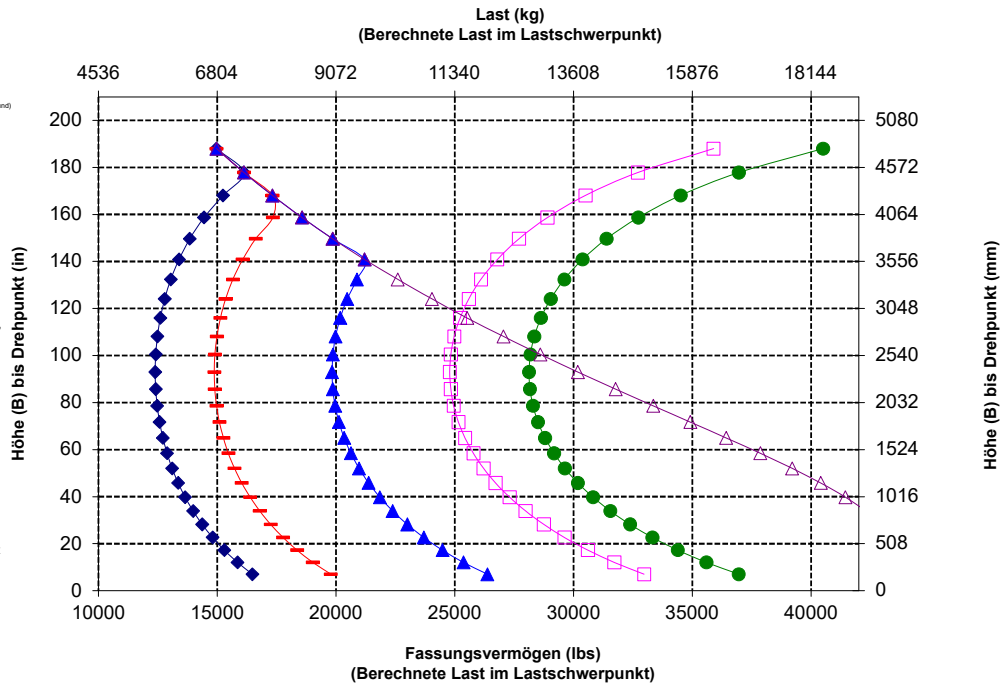
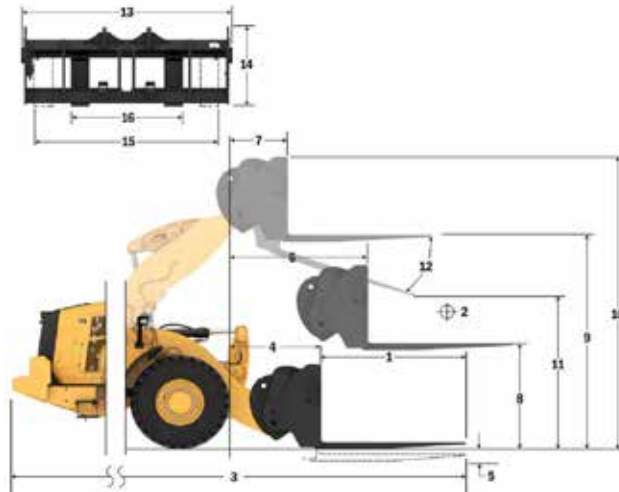
## 980 HL Baugabel, HD, FUSION

108"-Gabelträger

96"-Zinke

523-4199

523-4202



**ANMERKUNG:** Die Angaben zur statischen Kipplast und zum Einsatzgewicht gelten für folgende Laderkonfiguration: Bridgestone \* VSNT L4 Reifen, Klimaanlage, hydraulische Schwingungsdämpfung, Antriebsstrangschutz, Betriebsflüssigkeiten, Kraftstofftank, Kühlmittel, Schmierstoffe und Fahrer.

Die Angaben stimmen mit den folgenden Normen überein: SAE\* J1197, ISO 14397-1, CEN\*\* EN 474-3.

Die Nutzlast eines mit Palettengabel ausgerüsteten Laders wird bestimmt durch: SAE J1197: 50 % der statischen Kipplast bei voll eingelenkter Maschine oder begrenzt durch die Hydraulikkraft. CEN EN 474-3: 60 % der statischen Kipplast bei voll eingelenkter Maschine auf unebenem Boden oder begrenzt durch die Hydraulikkraft. CEN EN 474-3: 80 % der statischen Kipplast bei voll eingelenkter Maschine auf festem, ebenem Boden oder begrenzt durch die Hydraulikkraft.

\* SAE – Society of Automotive Engineers  
\*\* CEN – Europäisches Komitee für Normung



**WARNUNG:** Die Nutzlast der Zinken nicht überschreiten. Die einzelnen Zinkenkapazitäten sind auf der Seite einer jeden Zinke eingestanz.

## Technische Daten der Gabel

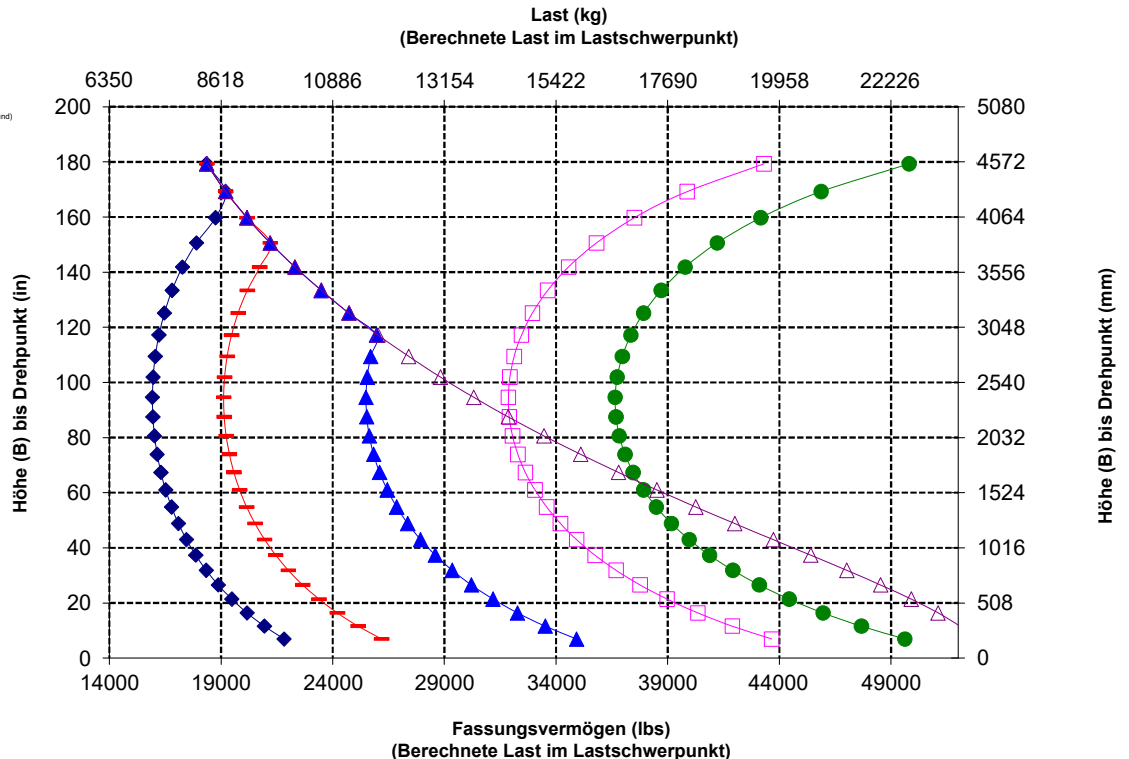
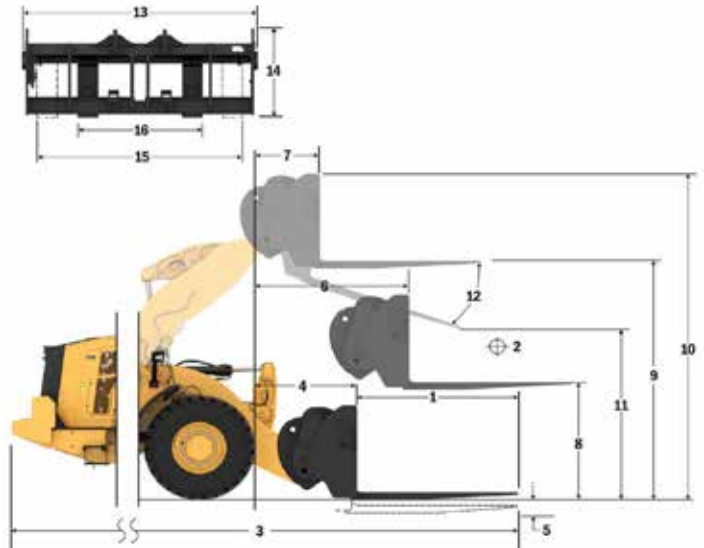
### Technische Daten der Gabel

1	Zinkenlänge	mm	1830
		in	72,0
2	Lastschwerpunkt	mm	915
		in	36,0
	Statische Kipplast – Maschine gerade (Gabeln waagrecht)	kg	16622
		lbs	36635
	Statische Kipplast – Maschine eingelenkt (Gabeln waagrecht)	kg	14453
		lbs	31855
	Nennlast (SAE J1197 – 50 % der statischen Kipplast bei voll eingelenkter Maschine)	kg	7227
		lbs	15928
	Nennlast (CEN EN 474-3, unebenes Gelände – 60 % der statischen Kipplast bei voll eingelenkter Maschine)	kg	8327
		lbs	18352
	Nennlast (CEN EN 474-3, fester, ebener Untergrund – 80 % der statischen Kipplast bei voll eingelenkter Maschine)	kg	8327
		lbs	18352
3	Max. Gesamtlänge	mm	10445
		in	411,2
4	Reichweite mit Gabel auf Standebene	mm	1199
		in	47,2
5	* Höhe zur Unterseite Gabelzinken bei tiefster Stellung und waagerechter Gabel	mm	-151
		in	-5,9
6	Gabelträgerreichweite bei horizontalen Hubarmen und waagerechter Gabel	mm	1809
		in	71,2
7	Gabelträgerreichweite bei maximaler Hubhöhe	mm	883
		in	34,7
8	Höhe über Gabelzinken bei horizontalen Hubarmen und waagerechter Gabel	mm	2024
		in	79,7
9	Höhe über Gabelzinken bei höchster Stellung und waagerechter Gabel	mm	4292
		in	169,0
10	Gesamthöhe über Gabel bei maximaler Hubhöhe (Oberkante Gabelträger bis Boden)	mm	5067
		in	199,5
11	Ausschütthöhe bei max. Hubhöhe und max. Vorkippwinkel	mm	2676
		in	105,4
12	Max. Vorkippwinkel von waagerechter Position	Grad	45
13	Gesamtbreite Gabelträger	mm	2217
		in	87,3
14	Gesamthöhe Gabelträger	mm	840
		in	33,1
15	Außenbreite der Zinken (maximale Spreizung)	mm	2070
		in	81,5
16	Außenbreite der Zinken (minimale Spreizung)	mm	470
		in	18,5
	Zinkenbreite (einzelne Zinke)	mm	150,0
		in	5,9
	Zinkenstärke	mm	65,0
		in	2,6
	Zinkenkapazität	kg	5246
		lbs	11562
	Einsatzgewicht	kg	29722
		lbs	65507

\* Negative Werte liegen unter der Planumsebene

### 980 AGG Palettengabel, FUSION

2x 130 mm HE Kippzylinder  
87"-Gabelträger 72"-Zinke  
530-1861 530-1869



**ANMERKUNG:** Die Angaben zur statischen Kipplast und zum Einsatzgewicht gelten für folgende Laderkonfiguration: Bridgestone \* VSNT L4 Reifen, Klimaanlage, hydraulische Schwingungsdämpfung, Antriebsstrangschutz, Betriebsflüssigkeiten, Kraftstofftank, Kühlmittel, Schmierstoffe und Fahrer.

Die Angaben stimmen mit den folgenden Normen überein: SAE\* J1197, ISO 14397-1, CEN\*\* EN 474-3.

Die Nutzlast eines mit Palettengabel ausgerüsteten Laders wird bestimmt durch: SAE J1197: 50 % der statischen Kipplast bei voll eingelenkter Maschine oder begrenzt durch die Hydraulikkraft.  
CEN EN 474-3: 60 % der statischen Kipplast bei voll eingelenkter Maschine auf unebenem Boden oder begrenzt durch die Hydraulikkraft.  
CEN EN 474-3: 80 % der statischen Kipplast bei voll eingelenkter Maschine auf festem, ebenem Boden oder begrenzt durch die Hydraulikkraft.

\* SAE – Society of Automotive Engineers  
\*\* CEN – Europäisches Komitee für Normung

# Radlader 980 XE – Technische Daten

## Technische Daten der Gabel

### Technische Daten der Gabel

1	Zinkenlänge	mm	1829
		in	72,0
2	Lastschwerpunkt	mm	915
		in	36,0
	Statische Kipplast – Maschine gerade (Gabeln waagrecht)	kg	16347
		lbs	36029
	Statische Kipplast – Maschine eingelenkt (Gabeln waagrecht)	kg	14170
		lbs	31231
	Nennlast (SAE J1197 – 50 % der statischen Kipplast bei voll eingelenkter Maschine)	kg	7085
		lbs	15615
	Nennlast (CEN EN 474-3, unebenes Gelände – 60 % der statischen Kipplast bei voll eingelenkter Maschine)	kg	8502
		lbs	18738
	Nennlast (CEN EN 474-3, fester, ebener Untergrund – 80 % der statischen Kipplast bei voll eingelenkter Maschine)	kg	8691
		lbs	19155
3	Max. Gesamtlänge	mm	10387
		in	408,9
4	Reichweite mit Gabel auf Standebene	mm	1141
		in	44,9
5	* Höhe zur Unterseite Gabelzinken bei tiefster Stellung und waagerechter Gabel	mm	-65
		in	-2,5
6	Gabelträgerreichweite bei horizontalen Hubarmen und waagerechter Gabel	mm	1797
		in	70,7
7	Gabelträgerreichweite bei maximaler Hubhöhe	mm	870
		in	34,2
8	Höhe über Gabelzinken bei horizontalen Hubarmen und waagerechter Gabel	mm	2135
		in	84,0
9	Höhe über Gabelzinken bei höchster Stellung und waagerechter Gabel	mm	4403
		in	173,4
10	Gesamthöhe über Gabel bei maximaler Hubhöhe (Oberkante Gabelträger bis Boden)	mm	5443
		in	214,3
11	Ausschüthöhe bei max. Hubhöhe und max. Vorkippwinkel	mm	2597
		in	102,3
12	Max. Vorkippwinkel von waagerechter Position	Grad	51
13	Gesamtbreite Gabelträger	mm	2833
		in	111,5
14	Gesamthöhe Gabelträger	mm	1130
		in	44,5
15	Außenbreite der Zinken (maximale Spreizung)	mm	2483
		in	97,8
16	Außenbreite der Zinken (minimale Spreizung)	mm	590
		in	23,2
	Zinkenbreite (einzelne Zinke)	mm	180,0
		in	7,1
	Zinkenstärke	mm	90,0
		in	3,5
	Zinkenkapazität	kg	14800
		lbs	32619
	Einsatzgewicht	kg	30161
		lbs	66474

\* Negative Werte liegen unter der Planumsebene

## 980 AGG

### Baugabel – FUSION

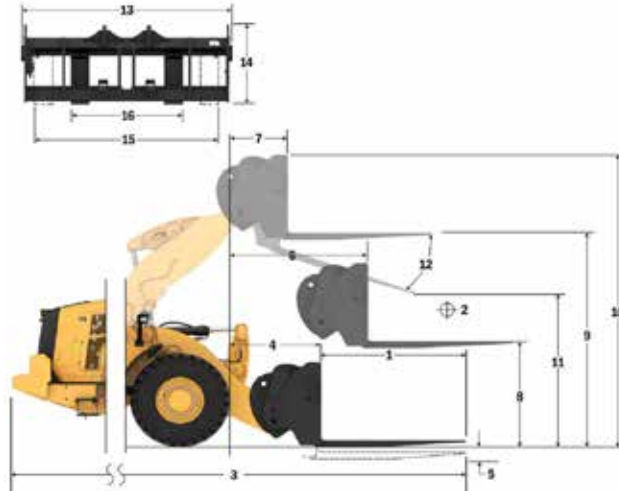
108"-Gabelträger

520-7968

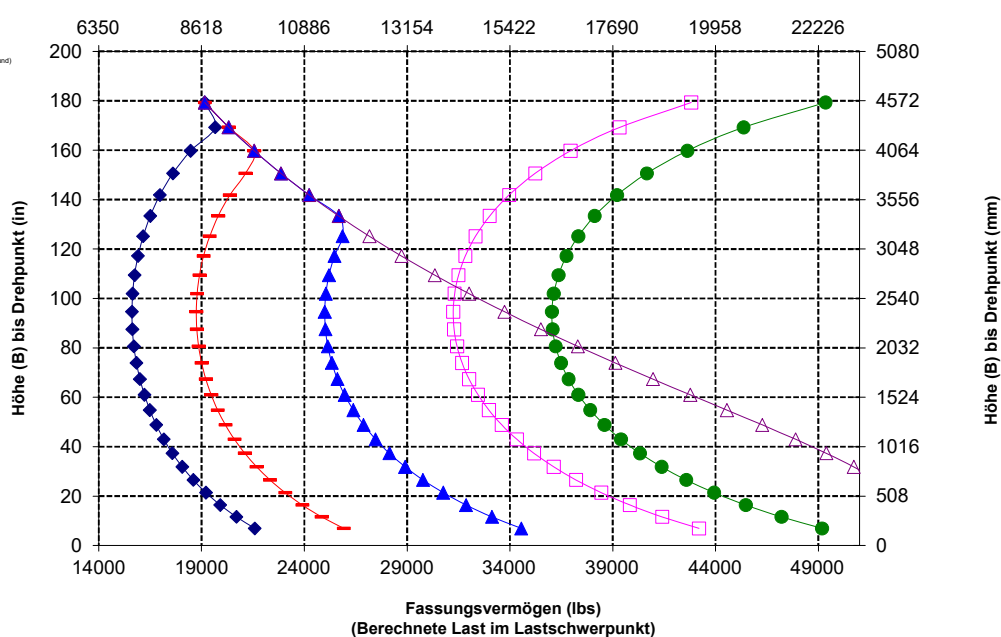
72"-Zinke

520-7979

- \* Build 14A
- \* Z-Kinematik mit Parallelhub
- \* Konfiguration zur Handhabung von Zuschlagstoffen



Last (kg)  
(Berechnete Last im Lastschwerpunkt)



**ANMERKUNG:** Die Angaben zur statischen Kipplast und zum Einsatzgewicht gelten für folgende Laderkonfiguration: Bridgestone \* VSNT L4 Reifen, Klimaanlage, hydraulische Schwingungsdämpfung, Antriebsstrangschutz, Betriebsflüssigkeiten, Kraftstofftank, Kühlmittel, Schmierstoffe und Fahrer.

Die Angaben stimmen mit den folgenden Normen überein: SAE\* J1197, ISO 14397-1, CEN\*\* EN 474-3.

Die Nutzlast eines mit Palettengabel ausgerüsteten Laders wird bestimmt durch: SAE J1197: 50 % der statischen Kipplast bei voll eingelenkter Maschine oder begrenzt durch die Hydraulikkraft. CEN EN 474-3: 60 % der statischen Kipplast bei voll eingelenkter Maschine auf unebenem Boden oder begrenzt durch die Hydraulikkraft. CEN EN 474-3: 80 % der statischen Kipplast bei voll eingelenkter Maschine auf festem, ebenem Boden oder begrenzt durch die Hydraulikkraft.

\* SAE – Society of Automotive Engineers  
\*\* CEN – Europäisches Komitee für Normung



**WARNUNG:** Die Nutzlast der Zinken nicht überschreiten. Die einzelnen Zinkenkapazitäten sind auf der Seite einer jeden Zinke eingestanz.



## Technische Daten der Gabel

### Technische Daten der Gabel

1	Zinkenlänge	mm	2134
		in	84,0
2	Lastschwerpunkt	mm	1067
		in	42,0
	Statische Kipplast – Maschine gerade (Gabeln waagrecht)	kg	15637
		lbs	34463
	Statische Kipplast – Maschine eingelenkt (Gabeln waagrecht)	kg	13546
		lbs	29855
	Nennlast (SAE J1197 – 50 % der statischen Kipplast bei voll eingelenkter Maschine)	kg	6773
		lbs	14927
	Nennlast (CEN EN 474-3, unebenes Gelände – 60 % der statischen Kipplast bei voll eingelenkter Maschine)	kg	7759
		lbs	17102
	Nennlast (CEN EN 474-3, fester, ebener Untergrund – 80 % der statischen Kipplast bei voll eingelenkter Maschine)	kg	7759
		lbs	17102
3	Max. Gesamtlänge	mm	10692
		in	420,9
4	Reichweite mit Gabel auf Standebene	mm	1141
		in	44,9
5	* Höhe zur Unterseite Gabelzinken bei tiefster Stellung und waagerechter Gabel	mm	-65
		in	-2,5
6	Gabelträgerreichweite bei horizontalen Hubarmen und waagerechter Gabel	mm	1797
		in	70,7
7	Gabelträgerreichweite bei maximaler Hubhöhe	mm	870
		in	34,2
8	Höhe über Gabelzinken bei horizontalen Hubarmen und waagerechter Gabel	mm	2135
		in	84,0
9	Höhe über Gabelzinken bei höchster Stellung und waagerechter Gabel	mm	4403
		in	173,4
10	Gesamthöhe über Gabel bei maximaler Hubhöhe (Oberkante Gabelträger bis Boden)	mm	5443
		in	214,3
11	Ausschüthöhe bei max. Hubhöhe und max. Vorkippwinkel	mm	2359
		in	92,9
12	Max. Vorkippwinkel von waagerechter Position	Grad	51
13	Gesamtbreite Gabelträger	mm	2833
		in	111,5
14	Gesamthöhe Gabelträger	mm	1130
		in	44,5
15	Außenbreite der Zinken (maximale Spreizung)	mm	2483
		in	97,8
16	Außenbreite der Zinken (minimale Spreizung)	mm	590
		in	23,2
	Zinkenbreite (einzelne Zinke)	mm	180,0
		in	7,1
	Zinkenstärke	mm	90,0
		in	3,5
	Zinkenkapazität	kg	12700
		lbs	27991
	Einsatzgewicht	kg	30223
		lbs	66611

\* Negative Werte liegen unter der Planumsebene

### 980 AGG

Baugabel – FUSION

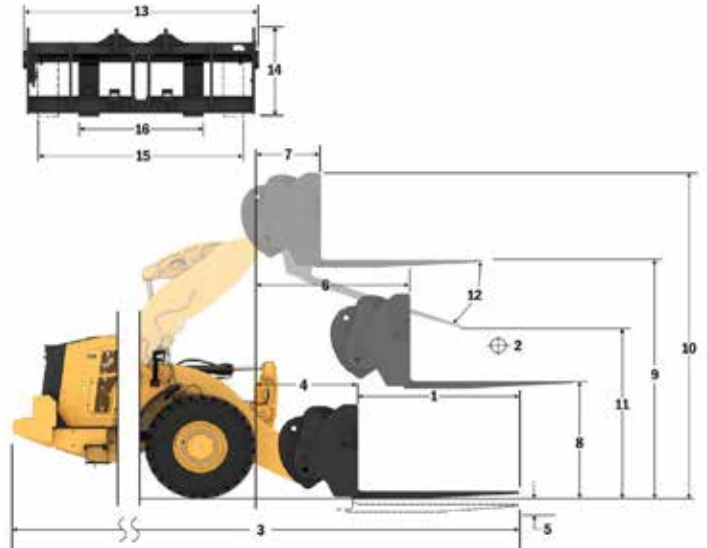
108"-Gabelträger

84"-Zinke

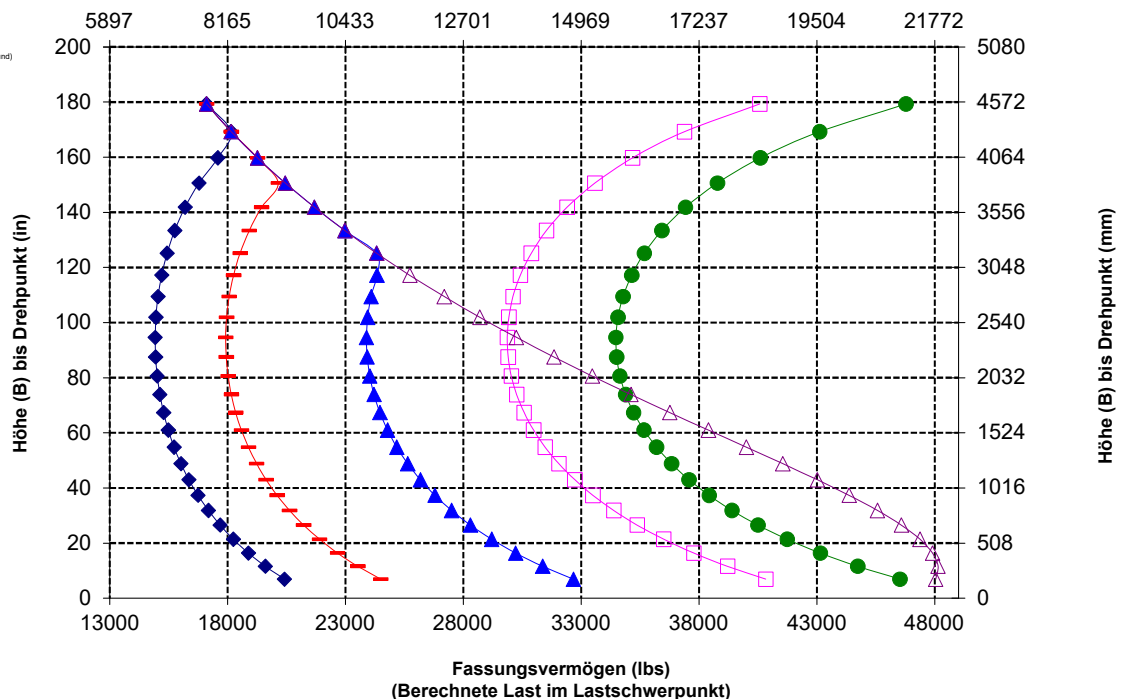
520-7968

520-7986

- \* Build 14A
- \* Z-Kinematik mit Parallelhub
- \* Konfiguration zur Handhabung von Zuschlagstoffen



Laast (kg)  
(Berechnete Laast im Laastschwerpunkt)



**ANMERKUNG:** Die Angaben zur statischen Kipplast und zum Einsatzgewicht gelten für folgende Laderkonfiguration: Bridgestone \* VSNT L4 Reifen, Klimaanlage, hydraulische Schwingungsdämpfung, Antriebsstrangschutz, Betriebsflüssigkeiten, Kraftstofftank, Kühlmittel, Schmierstoffe und Fahrer.

Die Angaben stimmen mit den folgenden Normen überein: SAE\* J1197, ISO 14397-1, CEN\*\* EN 474-3.

Die Nutzlaut eines mit Palettengabel ausgerüsteten Laders wird bestimmt durch: SAE J1197: 50 % der statischen Kipplast bei voll eingelenkter Maschine oder begrenzt durch die Hydraulikkraft.  
CEN EN 474-3: 60 % der statischen Kipplast bei voll eingelenkter Maschine auf unebenem Boden oder begrenzt durch die Hydraulikkraft.  
CEN EN 474-3: 80 % der statischen Kipplast bei voll eingelenkter Maschine auf festem, ebenem Boden oder begrenzt durch die Hydraulikkraft.

\* SAE – Society of Automotive Engineers  
\*\* CEN – Europäisches Komitee für Normung

# Radlader 980 XE – Technische Daten

## Technische Daten der Gabel

### Technische Daten der Gabel

1	Zinkenlänge	mm	2438
		in	96,0
2	Lastschwerpunkt	mm	1219
		in	48,0
	Statische Kipplast – Maschine gerade (Gabeln waagrecht)	kg	14976
		lbs	33008
	Statische Kipplast – Maschine eingelenkt (Gabeln waagrecht)	kg	12965
		lbs	28575
	Nennlast (SAE J1197 – 50 % der statischen Kipplast bei voll eingelenkter Maschine)	kg	6483
		lbs	14288
	Nennlast (CEN EN 474-3, unebenes Gelände – 60 % der statischen Kipplast bei voll eingelenkter Maschine)	kg	6988
		lbs	15401
	Nennlast (CEN EN 474-3, fester, ebener Untergrund – 80 % der statischen Kipplast bei voll eingelenkter Maschine)	kg	6988
		lbs	15401
3	Max. Gesamtlänge	mm	10996
		in	432,9
4	Reichweite mit Gabel auf Standebene	mm	1141
		in	44,9
5	* Höhe zur Unterseite Gabelzinken bei tiefster Stellung und waagerechter Gabel	mm	-65
		in	-2,5
6	Gabelträgerreichweite bei horizontalen Hubarmen und waagerechter Gabel	mm	1797
		in	70,7
7	Gabelträgerreichweite bei maximaler Hubhöhe	mm	870
		in	34,2
8	Höhe über Gabelzinken bei horizontalen Hubarmen und waagerechter Gabel	mm	2135
		in	84,0
9	Höhe über Gabelzinken bei höchster Stellung und waagerechter Gabel	mm	4403
		in	173,4
10	Gesamthöhe über Gabel bei maximaler Hubhöhe (Oberkante Gabelträger bis Boden)	mm	5443
		in	214,3
11	Ausschütthöhe bei max. Hubhöhe und max. Vorkippwinkel	mm	2122
		in	83,5
12	Max. Vorkippwinkel von waagerechter Position	Grad	51
13	Gesamtbreite Gabelträger	mm	2833
		in	111,5
14	Gesamthöhe Gabelträger	mm	1130
		in	44,5
15	Außenbreite der Zinken (maximale Spreizung)	mm	2483
		in	97,8
16	Außenbreite der Zinken (minimale Spreizung)	mm	590
		in	23,2
	Zinkenbreite (einzelne Zinke)	mm	180,0
		in	7,1
	Zinkenstärke	mm	90,0
		in	3,5
	Zinkenkapazität	kg	11300
		lbs	24905
	Einsatzgewicht	kg	30286
		lbs	66750

\* Negative Werte liegen unter der Planumsebene

## 980 AGG

Baugabel – FUSION

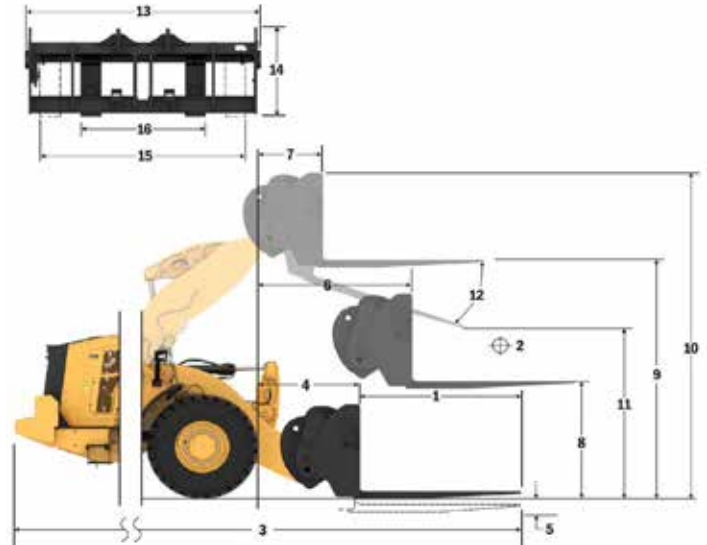
108"-Gabelträger

520-7968

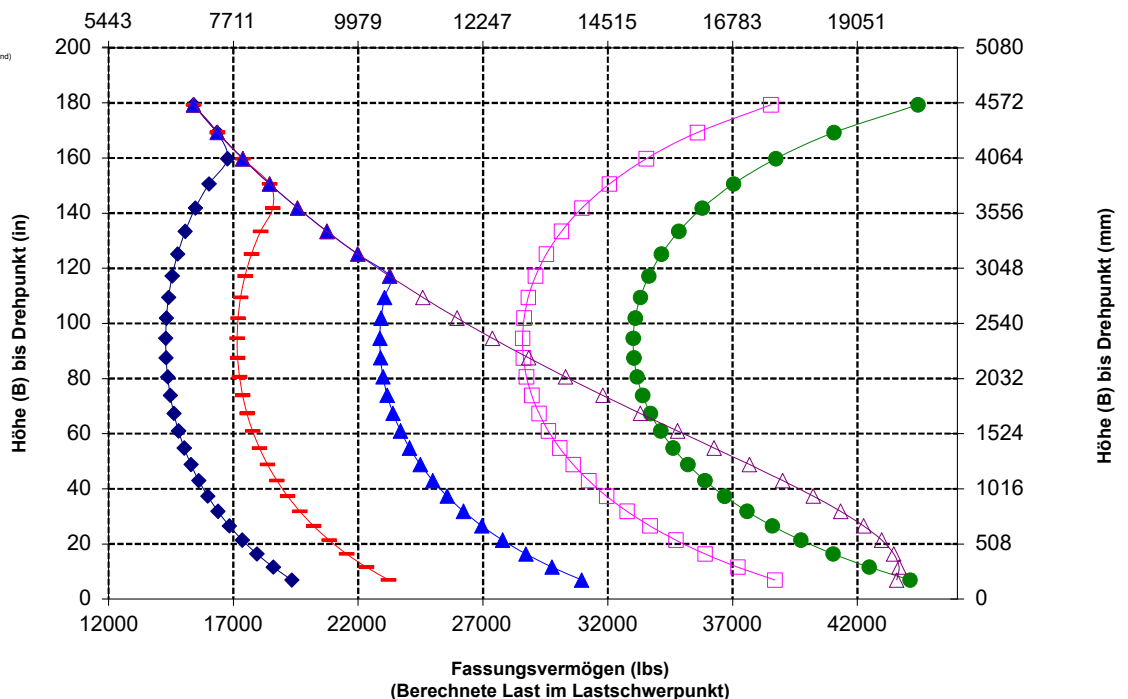
96"-Zinke

520-7981

- \* Build 14A
- \* Z-Kinematik mit Parallelhub
- \* Konfiguration zur Handhabung von Zuschlagstoffen



Last (kg)  
(Berechnete Last im Lastschwerpunkt)



**ANMERKUNG:** Die Angaben zur statischen Kipplast und zum Einsatzgewicht gelten für folgende Laderkonfiguration: Bridgestone \* VSNT L4 Reifen, Klimaanlage, hydraulische Schwingungsdämpfung, Antriebsstrangschutz, Betriebsflüssigkeiten, Kraftstofftank, Kühlmittel, Schmierstoffe und Fahrer.

Die Angaben stimmen mit den folgenden Normen überein: SAE\* J1197, ISO 14397-1, CEN\*\* EN 474-3.

Die Nutzlast eines mit Palettengabel ausgerüsteten Laders wird bestimmt durch: SAE J1197: 50 % der statischen Kipplast bei voll eingelenkter Maschine oder begrenzt durch die Hydraulikkraft. CEN EN 474-3: 60 % der statischen Kipplast bei voll eingelenkter Maschine auf unebenem Boden oder begrenzt durch die Hydraulikkraft. CEN EN 474-3: 80 % der statischen Kipplast bei voll eingelenkter Maschine auf festem, ebenem Boden oder begrenzt durch die Hydraulikkraft.

\* SAE – Society of Automotive Engineers  
\*\* CEN – Europäisches Komitee für Normung

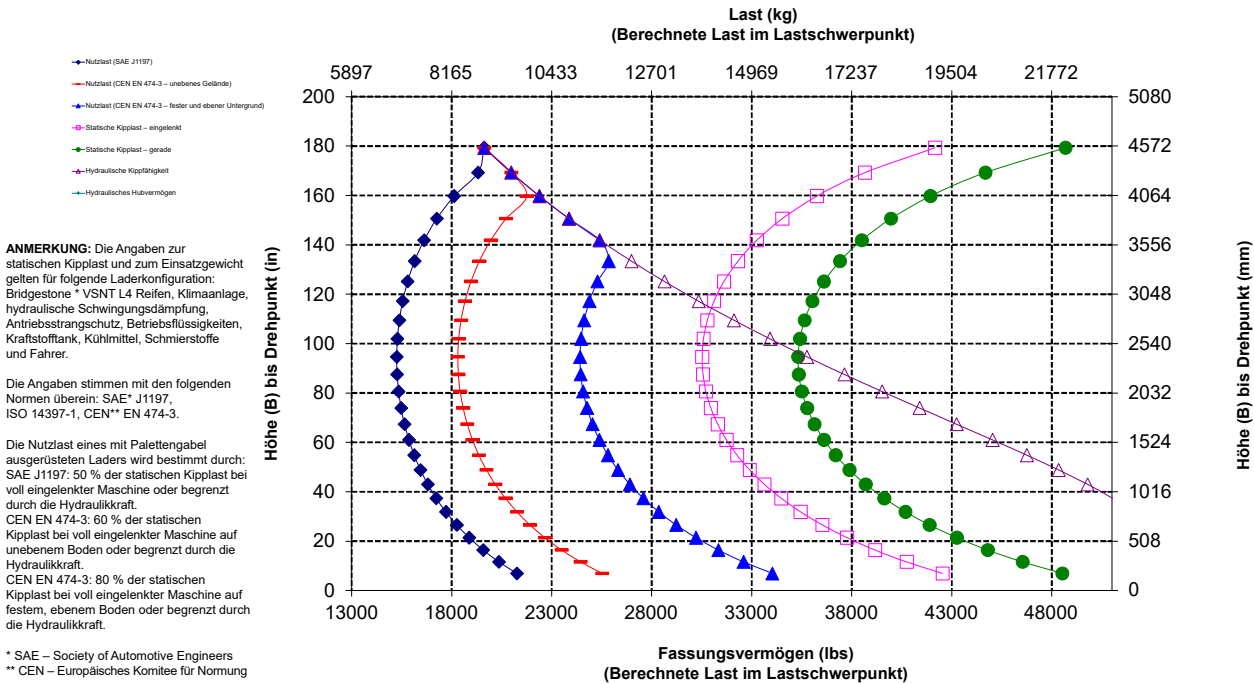
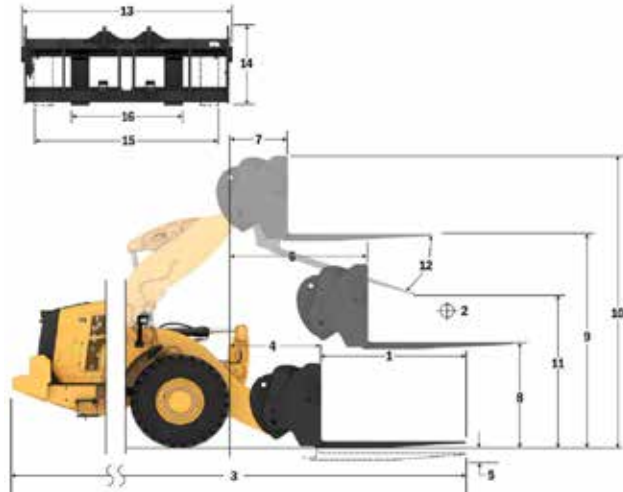
## Technische Daten der Gabel

### Technische Daten der Gabel

1	Zinkenlänge	mm	1829
		in	72,0
2	Lastschwerpunkt	mm	914
		in	36,0
	Statische Kipplast – Maschine gerade (Gabeln waagrecht)	kg	16020
		lbs	35309
	Statische Kipplast – Maschine eingelenkt (Gabeln waagrecht)	kg	13844
		lbs	30513
	Nennlast (SAE J1197 – 50 % der statischen Kipplast bei voll eingelenkter Maschine)	kg	6922
		lbs	15256
	Nennlast (CEN EN 474-3, unebenes Gelände – 60 % der statischen Kipplast bei voll eingelenkter Maschine)	kg	8307
		lbs	18308
	Nennlast (CEN EN 474-3, fester, ebener Untergrund – 80 % der statischen Kipplast bei voll eingelenkter Maschine)	kg	8905
		lbs	19627
3	Max. Gesamtlänge	mm	10408
		in	409,8
4	Reichweite mit Gabel auf Standebene	mm	1162
		in	45,8
5	* Höhe zur Unterseite Gabelzinken bei tiefster Stellung und waagerechter Gabel	mm	-99
		in	-3,9
6	Gabelträgerreichweite bei horizontalen Hubarmen und waagerechter Gabel	mm	1796
		in	70,7
7	Gabelträgerreichweite bei maximaler Hubhöhe	mm	869
		in	34,2
8	Höhe über Gabelzinken bei horizontalen Hubarmen und waagerechter Gabel	mm	2095
		in	82,5
9	Höhe über Gabelzinken bei höchster Stellung und waagerechter Gabel	mm	4364
		in	171,8
10	Gesamthöhe über Gabel bei maximaler Hubhöhe (Oberkante Gabelträger bis Boden)	mm	5407
		in	212,9
11	Ausschüthöhe bei max. Hubhöhe und max. Vorkippwinkel	mm	2498
		in	98,3
12	Max. Vorkippwinkel von waagerechter Position	Grad	55
13	Gesamtbreite Gabelträger	mm	2821
		in	111,1
14	Gesamthöhe Gabelträger	mm	1129
		in	44,4
15	Außenbreite der Zinken (maximale Spreizung)	mm	2627
		in	103,4
16	Außenbreite der Zinken (minimale Spreizung)	mm	747
		in	29,4
	Zinkenbreite (einzelne Zinke)	mm	250,0
		in	9,8
	Zinkenstärke	mm	85,0
		in	3,3
	Zinkenkapazität	kg	18700
		lbs	41215
	Einsatzgewicht	kg	30599
		lbs	67440

\* Negative Werte liegen unter der Planumsebene

**980 AGG** 2x 130 mm HE Kippzylinder  
**Baugabel, HD, FUSION** **108"-Gabelträger** **72"-Zinke**  
**523-4199** **523-4200**



**WARNUNG:** Die Nutzlast der Zinken nicht überschreiten. Die einzelnen Zinkenkapazitäten sind auf der Seite einer jeden Zinke eingestanz.

# Radlader 980 XE – Technische Daten

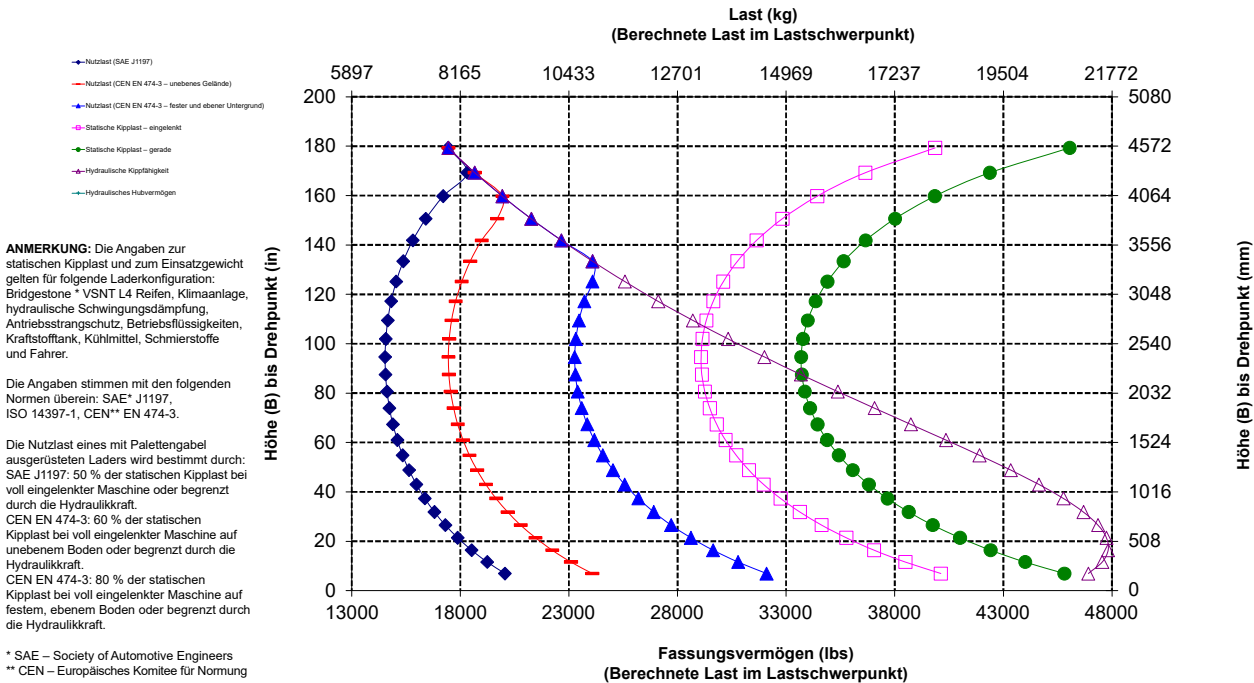
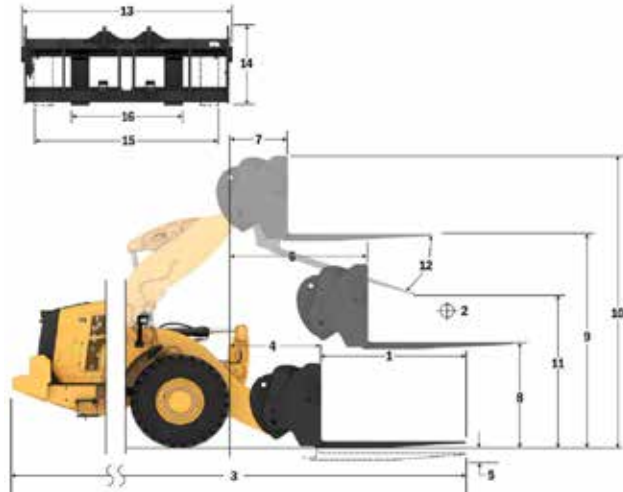
## Technische Daten der Gabel

### Technische Daten der Gabel

1	Zinkenlänge	mm	2134
		in	84,0
2	Lastschwerpunkt	mm	1067
		in	42,0
	Statische Kipplast – Maschine gerade (Gabeln waagrecht)	kg	15281
		lbs	33680
	Statische Kipplast – Maschine eingelenkt (Gabeln waagrecht)	kg	13192
		lbs	29075
	Nennlast (SAE J1197 – 50 % der statischen Kipplast bei voll eingelenkter Maschine)	kg	6596
		lbs	14537
	Nennlast (CEN EN 474-3, unebenes Gelände – 60 % der statischen Kipplast bei voll eingelenkter Maschine)	kg	7914
		lbs	17442
	Nennlast (CEN EN 474-3, fester, ebener Untergrund – 80 % der statischen Kipplast bei voll eingelenkter Maschine)	kg	7914
		lbs	17442
3	Max. Gesamtlänge	mm	10717
		in	421,9
4	Reichweite mit Gabel auf Standebene	mm	1166
		in	45,9
5	* Höhe zur Unterseite Gabelzinken bei tiefster Stellung und waagerechter Gabel	mm	-99
		in	-3,9
6	Gabelträgerreichweite bei horizontalen Hubarmen und waagerechter Gabel	mm	1796
		in	70,7
7	Gabelträgerreichweite bei maximaler Hubhöhe	mm	869
		in	34,2
8	Höhe über Gabelzinken bei horizontalen Hubarmen und waagerechter Gabel	mm	2100
		in	82,7
9	Höhe über Gabelzinken bei höchster Stellung und waagerechter Gabel	mm	4369
		in	172,0
10	Gesamthöhe über Gabel bei maximaler Hubhöhe (Oberkante Gabelträger bis Boden)	mm	5407
		in	212,9
11	Ausschüthöhe bei max. Hubhöhe und max. Vorkippwinkel	mm	2247
		in	88,5
12	Max. Vorkippwinkel von waagerechter Position	Grad	55
13	Gesamtbreite Gabelträger	mm	2821
		in	111,1
14	Gesamthöhe Gabelträger	mm	1129
		in	44,4
15	Außenbreite der Zinken (maximale Spreizung)	mm	2627
		in	103,4
16	Außenbreite der Zinken (minimale Spreizung)	mm	747
		in	29,4
	Zinkenbreite (einzelne Zinke)	mm	250,0
		in	9,8
	Zinkenstärke	mm	90,0
		in	3,5
	Zinkenkapazität	kg	17729
		lbs	39075
	Einsatzgewicht	kg	30701
		lbs	67664

\* Negative Werte liegen unter der Planumsebene

**980 AGG** 2x 130 mm HE Kippzylinder  
**Baugabel, HD, FUSION** 108"-Gabelträger 84"-Zinke  
 523-4199 523-4201



**WARNUNG:** Die Nutzlast der Zinken nicht überschreiten. Die einzelnen Zinkenkapazitäten sind auf der Seite einer jeden Zinke eingestanz.

## Technische Daten der Gabel

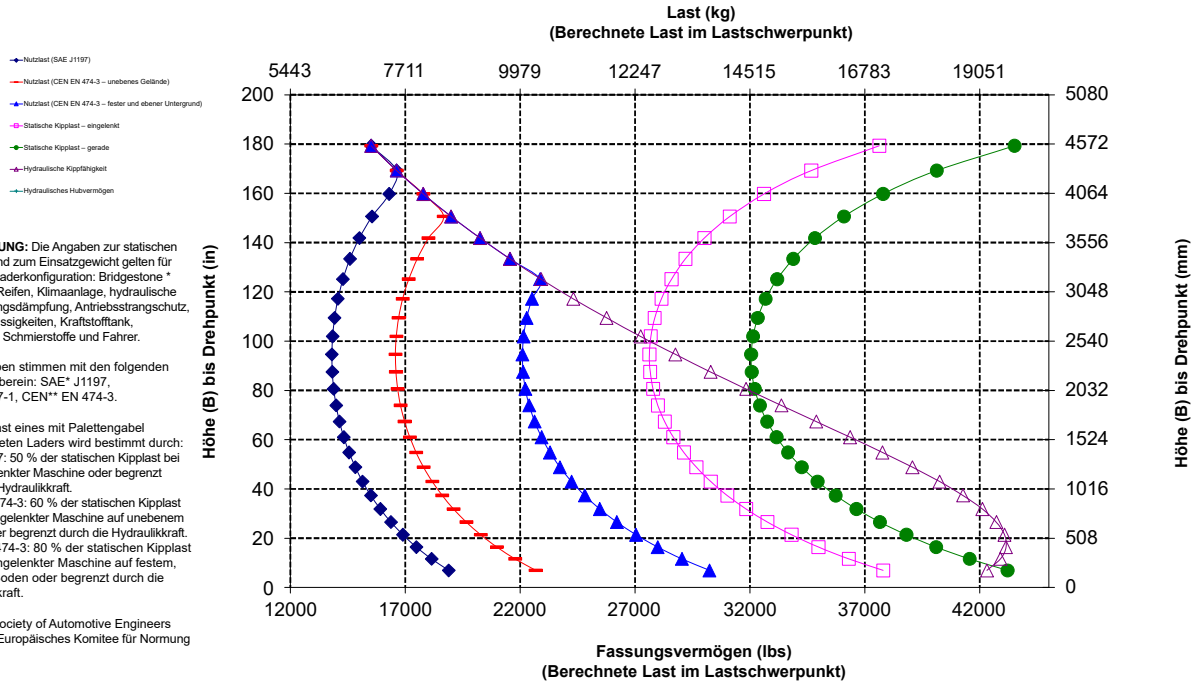
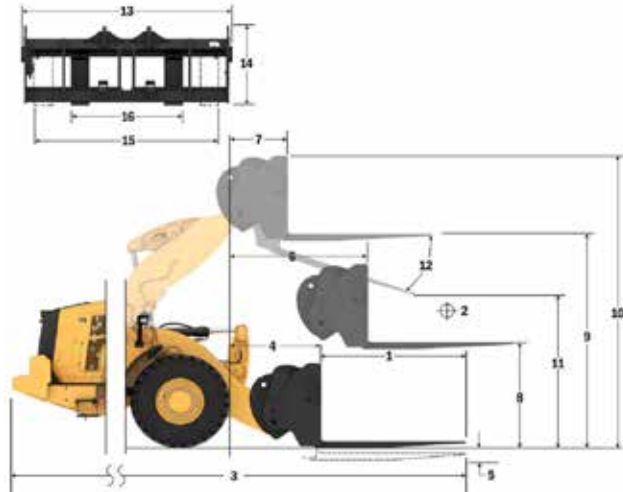
### Technische Daten der Gabel

1	Zinkenlänge	mm	2438
		in	96,0
2	Lastschwerpunkt	mm	1219
		in	48,0
	Statische Kipplast – Maschine gerade (Gabeln waagrecht)	kg	14537
		lbs	32041
	Statische Kipplast – Maschine eingelenkt (Gabeln waagrecht)	kg	12529
		lbs	27614
	Nennlast (SAE J1197 – 50 % der statischen Kipplast bei voll eingelenkter Maschine)	kg	6265
		lbs	13807
	Nennlast (CEN EN 474-3, unebenes Gelände – 60 % der statischen Kipplast bei voll eingelenkter Maschine)	kg	7041
		lbs	15518
	Nennlast (CEN EN 474-3, fester, ebener Untergrund – 80 % der statischen Kipplast bei voll eingelenkter Maschine)	kg	7041
		lbs	15518
3	Max. Gesamtlänge	mm	11025
		in	434,1
4	Reichweite mit Gabel auf Standebene	mm	1170
		in	46,1
5	* Höhe zur Unterseite Gabelzinken bei tiefster Stellung und waagerechter Gabel	mm	-98
		in	-3,8
6	Gabelträgerreichweite bei horizontalen Hubarmen und waagerechter Gabel	mm	1801
		in	70,9
7	Gabelträgerreichweite bei maximaler Hubhöhe	mm	874
		in	34,4
8	Höhe über Gabelzinken bei horizontalen Hubarmen und waagerechter Gabel	mm	2102
		in	82,7
9	Höhe über Gabelzinken bei höchster Stellung und waagerechter Gabel	mm	4370
		in	172,1
10	Gesamthöhe über Gabel bei maximaler Hubhöhe (Oberkante Gabelträger bis Boden)	mm	5407
		in	212,9
11	Ausschütthöhe bei max. Hubhöhe und max. Vorkippwinkel	mm	1994
		in	78,5
12	Max. Vorkippwinkel von waagerechter Position	Grad	55
13	Gesamtbreite Gabelträger	mm	2821
		in	111,1
14	Gesamthöhe Gabelträger	mm	1127
		in	44,4
15	Außenbreite der Zinken (maximale Spreizung)	mm	2629
		in	103,5
16	Außenbreite der Zinken (minimale Spreizung)	mm	747
		in	29,4
	Zinkenbreite (einzelne Zinke)	mm	250,0
		in	9,8
	Zinkenstärke	mm	90,0
		in	3,5
	Zinkenkapazität	kg	15750
		lbs	34713
	Einsatzgewicht	kg	30852
		lbs	67997

\* Negative Werte liegen unter der Planumsebene

**980 AGG**  
 Baugabel, HD, FUSION

2x 130 mm HE Kippzylinder  
 108"-Gabelträger 96"-Zinke  
 523-4199 523-4202



**WARNUNG:** Die Nutzlast der Zinken nicht überschreiten. Die einzelnen Zinkenkapazitäten sind auf der Seite einer jeden Zinke eingestanzt.

# Radlader 980 XE – Technische Daten

## Technische Daten der Gabel

### Technische Daten der Gabel

1	Zinkenlänge	mm	1830
		in	72,0
2	Lastschwerpunkt	mm	915
		in	36,0
	Statische Kipplast – Maschine gerade (Gabeln waagrecht)	kg	16621
		lbs	36633
	Statische Kipplast – Maschine eingelenkt (Gabeln waagrecht)	kg	14453
		lbs	31854
	Nennlast (SAE J1197 – 50 % der statischen Kipplast bei voll eingelenkter Maschine)	kg	7226
		lbs	15927
	Nennlast (CEN EN 474-3, unebenes Gelände – 60 % der statischen Kipplast bei voll eingelenkter Maschine)	kg	8672
		lbs	19112
	Nennlast (CEN EN 474-3, fester, ebener Untergrund – 80 % der statischen Kipplast bei voll eingelenkter Maschine)	kg	11207
		lbs	24701
3	Max. Gesamtlänge	mm	10445
		in	411,2
4	Reichweite mit Gabel auf Standebene	mm	1199
		in	47,2
5	* Höhe zur Unterseite Gabelzinken bei tiefster Stellung und waagerechter Gabel	mm	-151
		in	-5,9
6	Gabelträgerreichweite bei horizontalen Hubarmen und waagerechter Gabel	mm	1809
		in	71,2
7	Gabelträgerreichweite bei maximaler Hubhöhe	mm	883
		in	34,7
8	Höhe über Gabelzinken bei horizontalen Hubarmen und waagerechter Gabel	mm	2024
		in	79,7
9	Höhe über Gabelzinken bei höchster Stellung und waagerechter Gabel	mm	4292
		in	169,0
10	Gesamthöhe über Gabel bei maximaler Hubhöhe (Oberkante Gabelträger bis Boden)	mm	5067
		in	199,5
11	Ausschütthöhe bei max. Hubhöhe und max. Vorkippwinkel	mm	2676
		in	105,4
12	Max. Vorkippwinkel von waagerechter Position	Grad	45
13	Gesamtbreite Gabelträger	mm	2217
		in	87,3
14	Gesamthöhe Gabelträger	mm	840
		in	33,1
15	Außenbreite der Zinken (maximale Spreizung)	mm	2070
		in	81,5
16	Außenbreite der Zinken (minimale Spreizung)	mm	470
		in	18,5
	Zinkenbreite (einzelne Zinke)	mm	150,0
		in	5,9
	Zinkenstärke	mm	65,0
		in	2,6
	Zinkenkapazität	kg	5246
		lbs	11562
	Einsatzgewicht	kg	29772
		lbs	65617

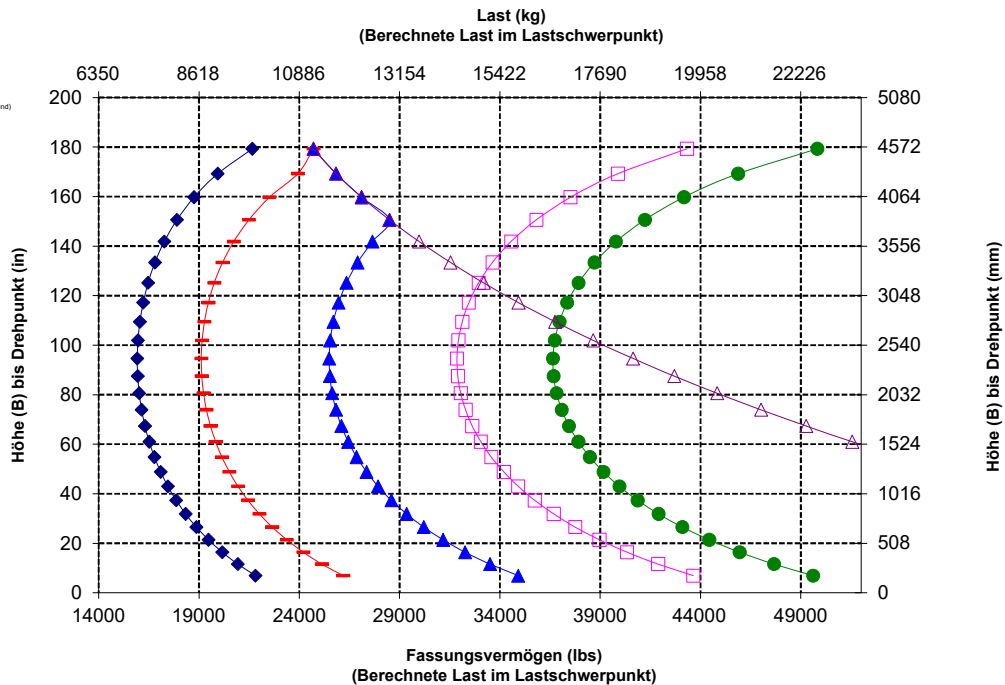
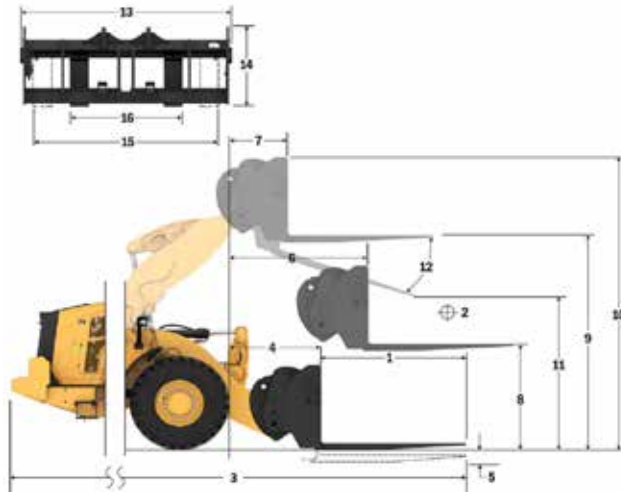
\* Negative Werte liegen unter der Planumsebene

## 980 XE AGG GC

Palettengabel, FUSION

2x 150 mm HE Kippzylinder  
87"-Gabelträger 72"-Zinke  
530-1861 530-1869

ANMERKUNG: Kontergewicht AGG mit Standardhubgerüst QC (anderer Kippzylinder als beim Standardhubgerüst)



**ANMERKUNG:** Die Angaben zur statischen Kipplast und zum Einsatzgewicht beruhen auf der folgenden Laderkonfiguration: Reifen Bridgestone \* VSNIT L4, Klimaanlage, hydraulische Schwingungsdämpfung, Antriebsstrangschutz, Betriebsflüssigkeiten, Kraftstofftank, Kühlmittel, Schmierstoffe und Fahrer.

Die Angaben stimmen mit den folgenden Normen überein: SAE\* J1197, ISO 14397-1, CEN\*\* EN 474-3.

Die Nutzlast eines mit Palettengabel ausgerüsteten Laders wird bestimmt durch: SAE J1197: 50 % der statischen Kipplast bei voll eingelenkter Maschine oder begrenzt durch die Hydraulikkraft. CEN EN 474-3: 60 % der statischen Kipplast bei voll eingelenkter Maschine auf unebenem Boden oder begrenzt durch die Hydraulikkraft. CEN EN 474-3: 80 % der statischen Kipplast bei voll eingelenkter Maschine auf festem, ebenem Boden oder begrenzt durch die Hydraulikkraft.

\* SAE – Society of Automotive Engineers  
\*\* CEN – Europäisches Komitee für Normung



**WARNUNG:** Die Nutzlast der Zinken nicht überschreiten. Die einzelnen Zinkenkapazitäten sind auf der Seite einer jeden Zinke eingestanz.

## Technische Daten der Gabel

### Technische Daten der Gabel

1	Zinkenlänge	mm	1829
		in	72,0
2	Lastschwerpunkt	mm	915
		in	36,0
	Statische Kipplast – Maschine gerade (Gabeln waagrecht)	kg	16347
		lbs	36028
	Statische Kipplast – Maschine eingelenkt (Gabeln waagrecht)	kg	14169
		lbs	31229
	Nennlast (SAE J1197 – 50 % der statischen Kipplast bei voll eingelenkter Maschine)	kg	7085
		lbs	15614
	Nennlast (CEN EN 474-3, unebenes Gelände – 60 % der statischen Kipplast bei voll eingelenkter Maschine)	kg	8501
		lbs	18737
	Nennlast (CEN EN 474-3, fester, ebener Untergrund – 80 % der statischen Kipplast bei voll eingelenkter Maschine)	kg	11335
		lbs	24983
3	Max. Gesamtlänge	mm	10387
		in	408,9
4	Reichweite mit Gabel auf Standebene	mm	1141
		in	44,9
5	* Höhe zur Unterseite Gabelzinken bei tiefster Stellung und waagerechter Gabel	mm	-65
		in	-2,5
6	Gabelträgerreichweite bei horizontalen Hubarmen und waagerechter Gabel	mm	1797
		in	70,7
7	Gabelträgerreichweite bei maximaler Hubhöhe	mm	870
		in	34,2
8	Höhe über Gabelzinken bei horizontalen Hubarmen und waagerechter Gabel	mm	2135
		in	84,0
9	Höhe über Gabelzinken bei höchster Stellung und waagerechter Gabel	mm	4403
		in	173,4
10	Gesamthöhe über Gabel bei maximaler Hubhöhe (Oberkante Gabelträger bis Boden)	mm	5443
		in	214,3
11	Ausschütthöhe bei max. Hubhöhe und max. Vorkippwinkel	mm	2597
		in	102,3
12	Max. Vorkippwinkel von waagerechter Position	Grad	51
13	Gesamtbreite Gabelträger	mm	2833
		in	111,5
14	Gesamthöhe Gabelträger	mm	1130
		in	44,5
15	Außenbreite der Zinken (maximale Spreizung)	mm	2483
		in	97,8
16	Außenbreite der Zinken (minimale Spreizung)	mm	590
		in	23,2
	Zinkenbreite (einzelne Zinke)	mm	180,0
		in	7,1
	Zinkenstärke	mm	90,0
		in	3,5
	Zinkenkapazität	kg	14800
		lbs	32619
	Einsatzgewicht	kg	30211
		lbs	66585

\* Negative Werte liegen unter der Planumsebene

### 980 AGG GC

Baugabel – FUSION

108"-Gabelträger 72"-Zinke

520-7968

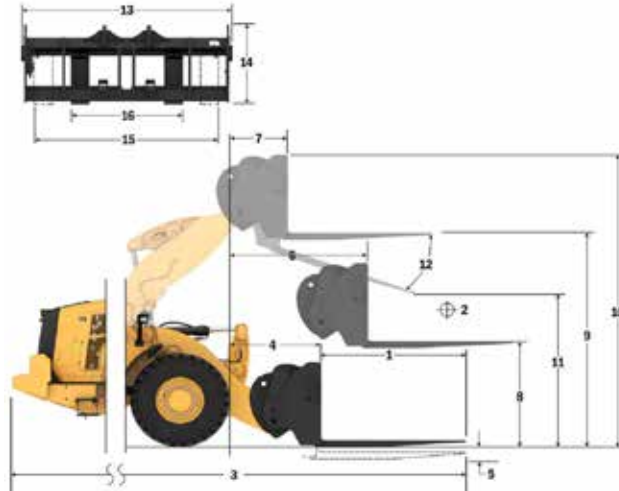
520-7979

\* Build 14A

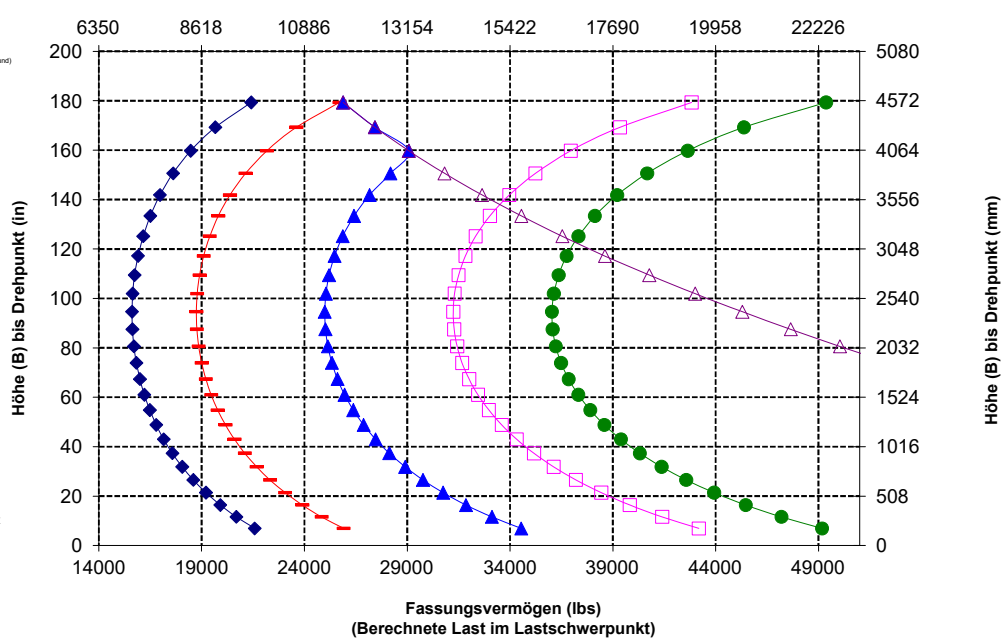
\* Z-Kinematik mit Parallelhub

\* 150 mm HE Kippzylinder, nur zur Verwendung mit FUSION

ANMERKUNG: Kontergewicht AGG mit Standardhubgerüst QC (anderer Kippzylinder als beim Standardhubgerüst)



Last (kg)  
(Berechnete Last im Lastschwerpunkt)



ANMERKUNG: Die Angaben zur statischen Kipplast und zum Einsatzgewicht beruhen auf der folgenden Laderkonfiguration: Reifen Bridgestone \* VSNT L4, Klimaanlage, hydraulische Schwingungsdämpfung, Antriebsstrangschutz, Betriebsflüssigkeiten, Kraftstofftank, Kühlmittel, Schmierstoffe und Fahrer.

Die Angaben stimmen mit den folgenden Normen überein: SAE\* J1197, ISO 14397-1, CEN\*\* EN 474-3.

Die Nutzlast eines mit Palettengabel ausgerüsteten Laders wird bestimmt durch: SAE J1197: 50 % der statischen Kipplast bei voll eingelenkter Maschine oder begrenzt durch die Hydraulikkraft. CEN EN 474-3: 60 % der statischen Kipplast bei voll eingelenkter Maschine auf unebenem Boden oder begrenzt durch die Hydraulikkraft. CEN EN 474-3: 80 % der statischen Kipplast bei voll eingelenkter Maschine auf festem, ebenem Boden oder begrenzt durch die Hydraulikkraft.

\* SAE – Society of Automotive Engineers

\*\* CEN – Europäisches Komitee für Normung



**WARNUNG:** Die Nutzlast der Zinken nicht überschreiten. Die einzelnen Zinkenkapazitäten sind auf der Seite einer jeden Zinke eingestanz.

# Radlader 980 XE – Technische Daten

## Technische Daten der Gabel

### Technische Daten der Gabel

1	Zinkenlänge	mm	2134
		in	84,0
2	Lastschwerpunkt	mm	1067
		in	42,0
	Statische Kipplast – Maschine gerade (Gabeln waagrecht)	kg	15636
		lbs	34462
	Statische Kipplast – Maschine eingelenkt (Gabeln waagrecht)	kg	13545
		lbs	29853
	Nennlast (SAE J1197 – 50 % der statischen Kipplast bei voll eingelenkter Maschine)	kg	6773
		lbs	14927
	Nennlast (CEN EN 474-3, unebenes Gelände – 60 % der statischen Kipplast bei voll eingelenkter Maschine)	kg	8127
		lbs	17912
	Nennlast (CEN EN 474-3, fester, ebener Untergrund – 80 % der statischen Kipplast bei voll eingelenkter Maschine)	kg	10508
		lbs	23160
3	Max. Gesamtlänge	mm	10692
		in	420,9
4	Reichweite mit Gabel auf Standebene	mm	1141
		in	44,9
5	* Höhe zur Unterseite Gabelzinken bei tiefster Stellung und waagerechter Gabel	mm	-65
		in	-2,5
6	Gabelträgerreichweite bei horizontalen Hubarmen und waagerechter Gabel	mm	1797
		in	70,7
7	Gabelträgerreichweite bei maximaler Hubhöhe	mm	870
		in	34,2
8	Höhe über Gabelzinken bei horizontalen Hubarmen und waagerechter Gabel	mm	2135
		in	84,0
9	Höhe über Gabelzinken bei höchster Stellung und waagerechter Gabel	mm	4403
		in	173,4
10	Gesamthöhe über Gabel bei maximaler Hubhöhe (Oberkante Gabelträger bis Boden)	mm	5443
		in	214,3
11	Ausschüthöhe bei max. Hubhöhe und max. Vorkippwinkel	mm	2359
		in	92,9
12	Max. Vorkippwinkel von waagerechter Position	Grad	51
13	Gesamtbreite Gabelträger	mm	2833
		in	111,5
14	Gesamthöhe Gabelträger	mm	1130
		in	44,5
15	Außenbreite der Zinken (maximale Spreizung)	mm	2483
		in	97,8
16	Außenbreite der Zinken (minimale Spreizung)	mm	590
		in	23,2
	Zinkenbreite (einzelne Zinke)	mm	180,0
		in	7,1
	Zinkenstärke	mm	90,0
		in	3,5
	Zinkenkapazität	kg	12700
		lbs	27991
	Einsatzgewicht	kg	30273
		lbs	66721

\* Negative Werte liegen unter der Planumsebene

## 980 AGG GC

Baugabel – FUSION

108"-Gabelträger

84"-Zinke

520-7968

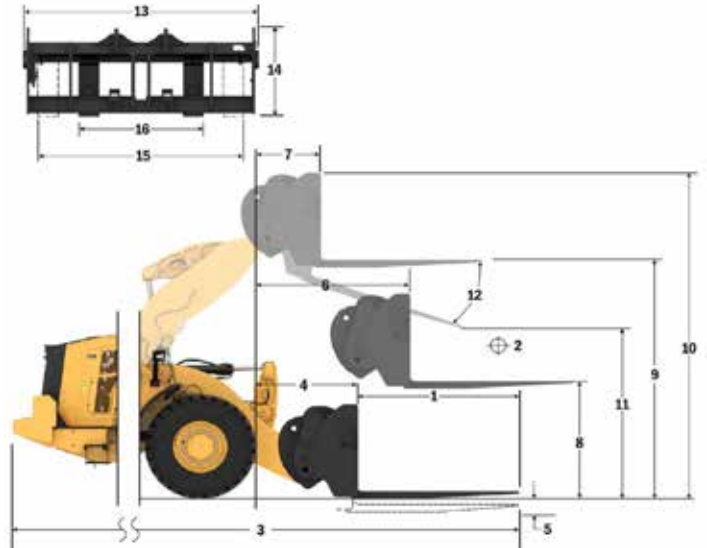
520-7986

\* Build 14A

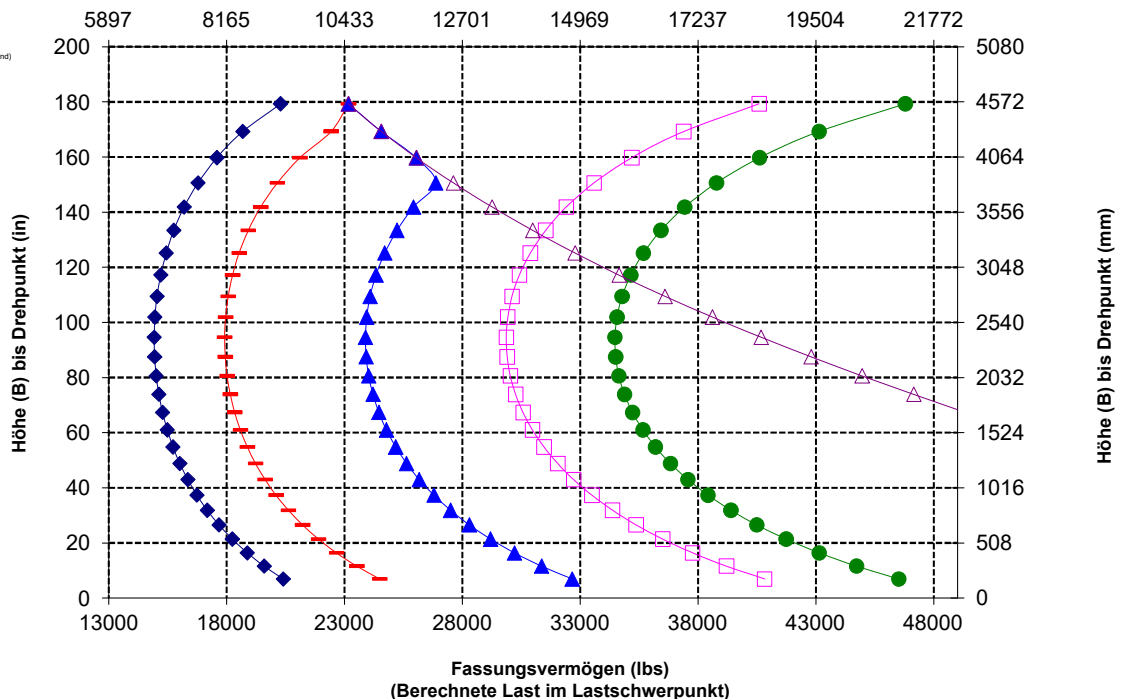
\* Z-Kinematik mit Parallelhub

\* 160 mm HE Kippzylinder, nur zur Verwendung mit FUSION

ANMERKUNG: Kontergewicht AGG mit Standardhubgerüst QC (anderer Kippzylinder als beim Standardhubgerüst)



Last (kg)  
(Berechnete Last im Lastschwerpunkt)



ANMERKUNG: Die Angaben zur statischen Kipplast und zum Einsatzgewicht beruhen auf der folgenden Laderkonfiguration: Reifen Bridgestone \* VSNT L4, Klimaanlage, hydraulische Schwingungsdämpfung, Antriebsstrangschutz, Betriebsflüssigkeiten, Kraftstofftank, Kühlmittel, Schmierstoffe und Fahrer.

Die Angaben stimmen mit den folgenden Normen überein: SAE\* J1197, ISO 14397-1, CEN\*\* EN 474-3.

Die Nutzlast eines mit Palettengabel ausgerüsteten Laders wird bestimmt durch: SAE J1197: 50 % der statischen Kipplast bei voll eingelenkter Maschine oder begrenzt durch die Hydraulikkraft.

CEN EN 474-3: 60 % der statischen Kipplast bei voll eingelenkter Maschine auf unebenem Boden oder begrenzt durch die Hydraulikkraft.

CEN EN 474-3: 80 % der statischen Kipplast bei voll eingelenkter Maschine auf festem, ebenem Boden oder begrenzt durch die Hydraulikkraft.

\* SAE – Society of Automotive Engineers

\*\* CEN – Europäisches Komitee für Normung



## Technische Daten der Gabel

### Technische Daten der Gabel

1	Zinkenlänge	mm	2438
		in	96,0
2	Lastschwerpunkt	mm	1219
		in	48,0
	Statische Kipplast – Maschine gerade (Gabeln waagrecht)	kg	14976
		lbs	33007
	Statische Kipplast – Maschine eingelenkt (Gabeln waagrecht)	kg	12965
		lbs	28574
	Nennlast (SAE J1197 – 50 % der statischen Kipplast bei voll eingelenkter Maschine)	kg	6482
		lbs	14287
	Nennlast (CEN EN 474-3, unebenes Gelände – 60 % der statischen Kipplast bei voll eingelenkter Maschine)	kg	7779
		lbs	17144
	Nennlast (CEN EN 474-3, fester, ebener Untergrund – 80 % der statischen Kipplast bei voll eingelenkter Maschine)	kg	9491
		lbs	20919
3	Max. Gesamtlänge	mm	10996
		in	432,9
4	Reichweite mit Gabel auf Standebene	mm	1141
		in	44,9
5	* Höhe zur Unterseite Gabelzinken bei tiefster Stellung und waagerechter Gabel	mm	-65
		in	-2,5
6	Gabelträgerreichweite bei horizontalen Hubarmen und waagerechter Gabel	mm	1797
		in	70,7
7	Gabelträgerreichweite bei maximaler Hubhöhe	mm	870
		in	34,2
8	Höhe über Gabelzinken bei horizontalen Hubarmen und waagerechter Gabel	mm	2135
		in	84,0
9	Höhe über Gabelzinken bei höchster Stellung und waagerechter Gabel	mm	4403
		in	173,4
10	Gesamthöhe über Gabel bei maximaler Hubhöhe (Oberkante Gabelträger bis Boden)	mm	5443
		in	214,3
11	Ausschütthöhe bei max. Hubhöhe und max. Vorkippwinkel	mm	2122
		in	83,5
12	Max. Vorkippwinkel von waagerechter Position	Grad	51
13	Gesamtbreite Gabelträger	mm	2833
		in	111,5
14	Gesamthöhe Gabelträger	mm	1130
		in	44,5
15	Außenbreite der Zinken (maximale Spreizung)	mm	2483
		in	97,8
16	Außenbreite der Zinken (minimale Spreizung)	mm	590
		in	23,2
	Zinkenbreite (einzelne Zinke)	mm	180,0
		in	7,1
	Zinkenstärke	mm	90,0
		in	3,5
	Zinkenkapazität	kg	11300
		lbs	24905
	Einsatzgewicht	kg	30336
		lbs	66860

\* Negative Werte liegen unter der Planumsebene

### 980 AGG GC

Baugabel – FUSION

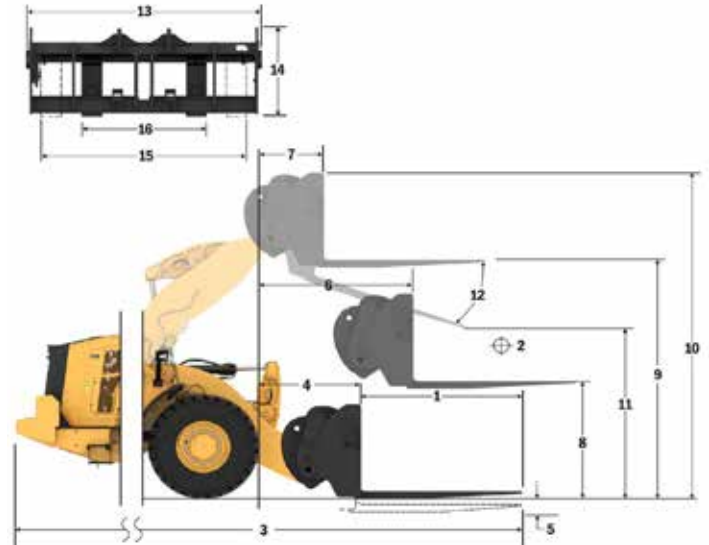
108"-Gabelträger

96"-Zinke

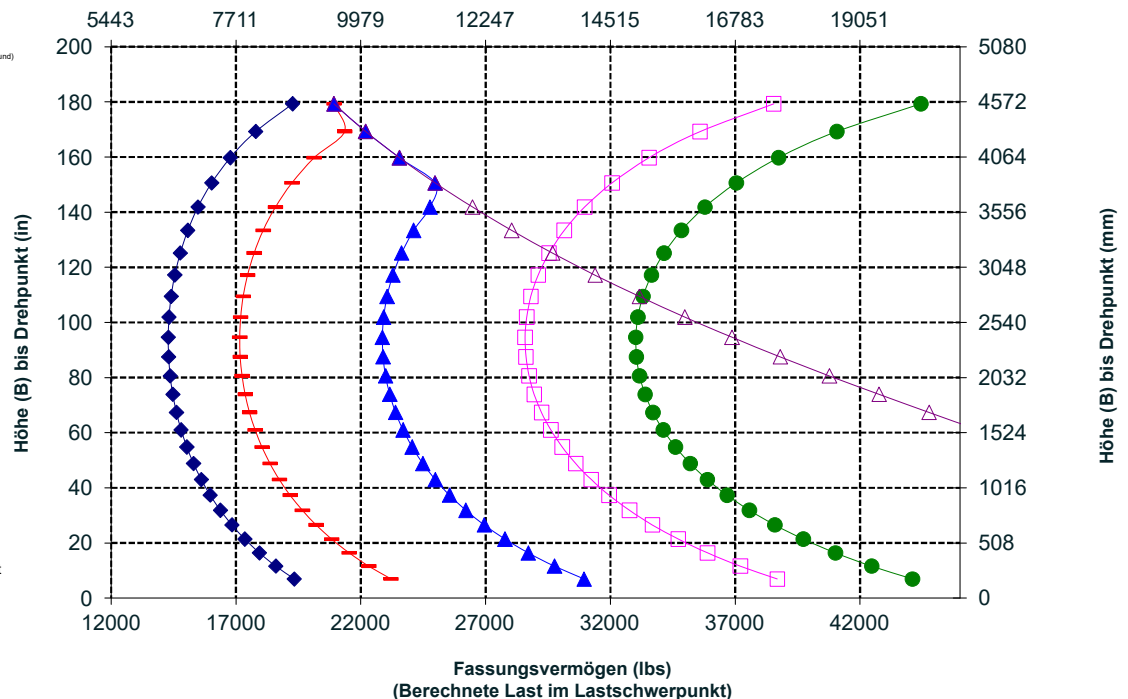
520-7968

520-7981

\* Build 14A  
 \* Z-Kinematik mit Parallelhub  
 \* 150 mm HE Kippzylinder, nur zur Verwendung mit FUSION  
 ANMERKUNG: Kontergewicht AGG mit Standardhubgerüst QC (anderer Kippzylinder als beim Standardhubgerüst)



Last (kg)  
(Berechnete Last im Lastschwerpunkt)



ANMERKUNG: Die Angaben zur statischen Kipplast und zum Einsatzgewicht beruhen auf der folgenden Laderkonfiguration: Reifen Bridgestone \* VSNT L4, Klimaanlage, hydraulische Schwingungsdämpfung, Antriebsstrangschutz, Betriebsflüssigkeiten, Kraftstofftank, Kühlmittel, Schmierstoffe und Fahrer.

Die Angaben stimmen mit den folgenden Normen überein: SAE\* J1197, ISO 14397-1, CEN\*\* EN 474-3.

Die Nutzlast eines mit Palettengabel ausgerüsteten Laders wird bestimmt durch: SAE J1197: 50 % der statischen Kipplast bei voll eingelenkter Maschine oder begrenzt durch die Hydraulikkraft. CEN EN 474-3: 60 % der statischen Kipplast bei voll eingelenkter Maschine auf unebenem Boden oder begrenzt durch die Hydraulikkraft. CEN EN 474-3: 80 % der statischen Kipplast bei voll eingelenkter Maschine auf festem, ebenem Boden oder begrenzt durch die Hydraulikkraft.

\* SAE – Society of Automotive Engineers

\*\* CEN – Europäisches Komitee für Normung

# Radlader 980 XE – Technische Daten

## Technische Daten der Gabel

### Technische Daten der Gabel

1	Zinkenlänge	mm	1829
		in	72,0
2	Lastschwerpunkt	mm	914
		in	36,0
	Statische Kipplast – Maschine gerade (Gabeln waagrecht)	kg	16020
		lbs	35307
	Statische Kipplast – Maschine eingelenkt (Gabeln waagrecht)	kg	13843
		lbs	30511
	Nennlast (SAE J1197 – 50 % der statischen Kipplast bei voll eingelenkter Maschine)	kg	6922
		lbs	15255
	Nennlast (CEN EN 474-3, unebenes Gelände – 60 % der statischen Kipplast bei voll eingelenkter Maschine)	kg	8306
		lbs	18307
	Nennlast (CEN EN 474-3, fester, ebener Untergrund – 80 % der statischen Kipplast bei voll eingelenkter Maschine)	kg	11075
		lbs	24409
3	Max. Gesamtlänge	mm	10408
		in	409,8
4	Reichweite mit Gabel auf Standebene	mm	1162
		in	45,8
5	* Höhe zur Unterseite Gabelzinken bei tiefster Stellung und waagerechter Gabel	mm	-99
		in	-3,9
6	Gabelträgerreichweite bei horizontalen Hubarmen und waagerechter Gabel	mm	1796
		in	70,7
7	Gabelträgerreichweite bei maximaler Hubhöhe	mm	869
		in	34,2
8	Höhe über Gabelzinken bei horizontalen Hubarmen und waagerechter Gabel	mm	2095
		in	82,5
9	Höhe über Gabelzinken bei höchster Stellung und waagerechter Gabel	mm	4364
		in	171,8
10	Gesamthöhe über Gabel bei maximaler Hubhöhe (Oberkante Gabelträger bis Boden)	mm	5407
		in	212,9
11	Ausschüthöhe bei max. Hubhöhe und max. Vorkippwinkel	mm	2498
		in	98,3
12	Max. Vorkippwinkel von waagerechter Position	Grad	55
13	Gesamtbreite Gabelträger	mm	2821
		in	111,1
14	Gesamthöhe Gabelträger	mm	1129
		in	44,4
15	Außenbreite der Zinken (maximale Spreizung)	mm	2627
		in	103,4
16	Außenbreite der Zinken (minimale Spreizung)	mm	747
		in	29,4
	Zinkenbreite (einzelne Zinke)	mm	250,0
		in	9,8
	Zinkenstärke	mm	85,0
		in	3,3
	Zinkenkapazität	kg	18700
		lbs	41215
	Einsatzgewicht	kg	30649
		lbs	67550

\* Negative Werte liegen unter der Planumsebene

## 980 XE AGG GC

Baugabel, HD, FUSION

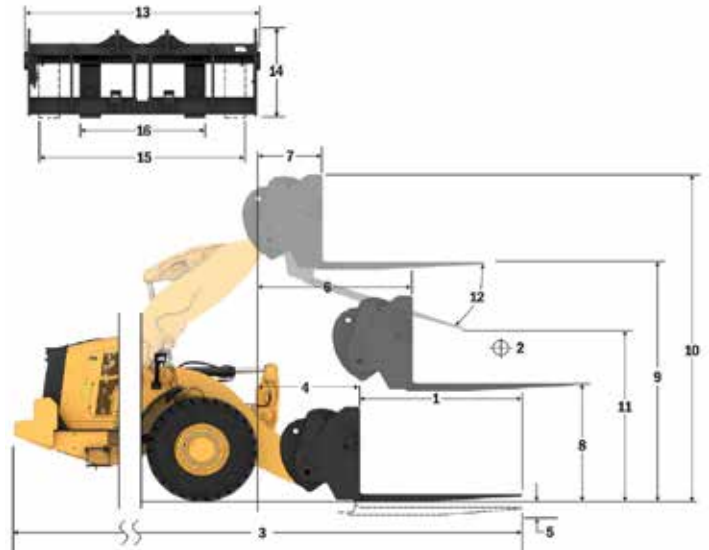
2x 150 mm HE Kippzylinder

108"-Gabelträger 72"-Zinke

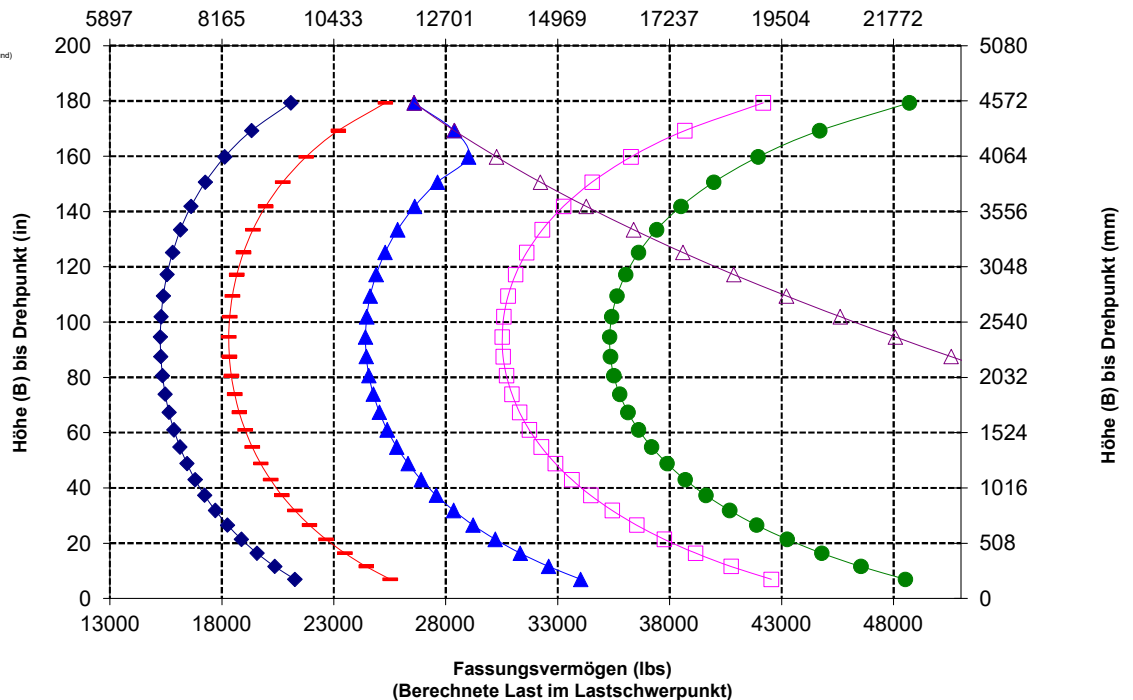
523-4199

523-4200

ANMERKUNG: Kontergewicht AGG mit Standardhubgerüst QC (anderer Kippzylinder als beim Standardhubgerüst)



Last (kg)  
(Berechnete Last im Lastschwerpunkt)



ANMERKUNG: Die Angaben zur statischen Kipplast und zum Einsatzgewicht beruhen auf der folgenden Laderkonfiguration: Reifen Bridgestone \* VNT L4, Klimaanlage, hydraulische Schwingungsdämpfung, Antriebsstrangschutz, Betriebsflüssigkeiten, Kraftstofftank, Kühlmittel, Schmierstoffe und Fahrer.

Die Angaben stimmen mit den folgenden Normen überein: SAE\* J1197, ISO 14397-1, CEN\*\* EN 474-3.

Die Nutzlast eines mit Palettengabel ausgerüsteten Laders wird bestimmt durch: SAE J1197: 50 % der statischen Kipplast bei voll eingelenkter Maschine oder begrenzt durch die Hydraulikkraft. CEN EN 474-3: 60 % der statischen Kipplast bei voll eingelenkter Maschine auf unebenem Boden oder begrenzt durch die Hydraulikkraft. CEN EN 474-3: 80 % der statischen Kipplast bei voll eingelenkter Maschine auf festem, ebenem Boden oder begrenzt durch die Hydraulikkraft.

\* SAE – Society of Automotive Engineers  
\*\* CEN – Europäisches Komitee für Normung

## Technische Daten der Gabel

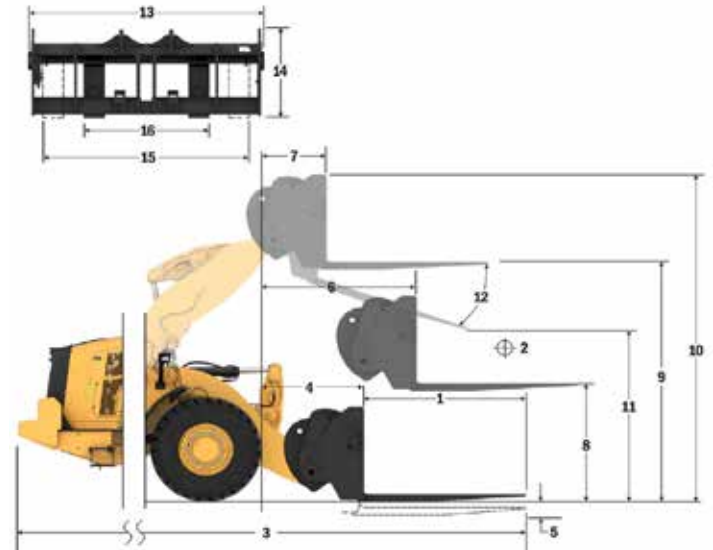
### Technische Daten der Gabel

1	Zinkenlänge	mm	2134
		in	84,0
2	Lastschwerpunkt	mm	1067
		in	42,0
	Statische Kipplast – Maschine gerade (Gabeln waagrecht)	kg	15281
		lbs	33678
	Statische Kipplast – Maschine eingelenkt (Gabeln waagrecht)	kg	13191
		lbs	29073
	Nennlast (SAE J1197 – 50 % der statischen Kipplast bei voll eingelenkter Maschine)	kg	6595
		lbs	14536
	Nennlast (CEN EN 474-3, unebenes Gelände – 60 % der statischen Kipplast bei voll eingelenkter Maschine)	kg	7915
		lbs	17444
	Nennlast (CEN EN 474-3, fester, ebener Untergrund – 80 % der statischen Kipplast bei voll eingelenkter Maschine)	kg	10553
		lbs	23258
3	Max. Gesamtlänge	mm	10717
		in	421,9
4	Reichweite mit Gabel auf Standebene	mm	1166
		in	45,9
5	* Höhe zur Unterseite Gabelzinken bei tiefster Stellung und waagerechter Gabel	mm	-99
		in	-3,9
6	Gabelträgerreichweite bei horizontalen Hubarmen und waagerechter Gabel	mm	1796
		in	70,7
7	Gabelträgerreichweite bei maximaler Hubhöhe	mm	869
		in	34,2
8	Höhe über Gabelzinken bei horizontalen Hubarmen und waagerechter Gabel	mm	2100
		in	82,7
9	Höhe über Gabelzinken bei höchster Stellung und waagerechter Gabel	mm	4369
		in	172,0
10	Gesamthöhe über Gabel bei maximaler Hubhöhe (Oberkante Gabelträger bis Boden)	mm	5407
		in	212,9
11	Ausschütthöhe bei max. Hubhöhe und max. Vorkippwinkel	mm	2247
		in	88,5
12	Max. Vorkippwinkel von waagerechter Position	Grad	55
13	Gesamtbreite Gabelträger	mm	2821
		in	111,1
14	Gesamthöhe Gabelträger	mm	1129
		in	44,4
15	Außenbreite der Zinken (maximale Spreizung)	mm	2627
		in	103,4
16	Außenbreite der Zinken (minimale Spreizung)	mm	747
		in	29,4
	Zinkenbreite (einzelne Zinke)	mm	250,0
		in	9,8
	Zinkenstärke	mm	90,0
		in	3,5
	Zinkenkapazität	kg	17729
		lbs	39075
	Einsatzgewicht	kg	30751
		lbs	67775

\* Negative Werte liegen unter der Planumsebene

**980 XE AGG GC**  
 2x 150 mm HE Kippzylinder  
 108"-Gabelträger 84"-Zinke  
 Baugabel, HD, FUSION  
 523-4199 523-4201

ANMERKUNG: Kontergewicht AGG mit Standardhubgerüst QC (anderer Kippzylinder als beim Standardhubgerüst)



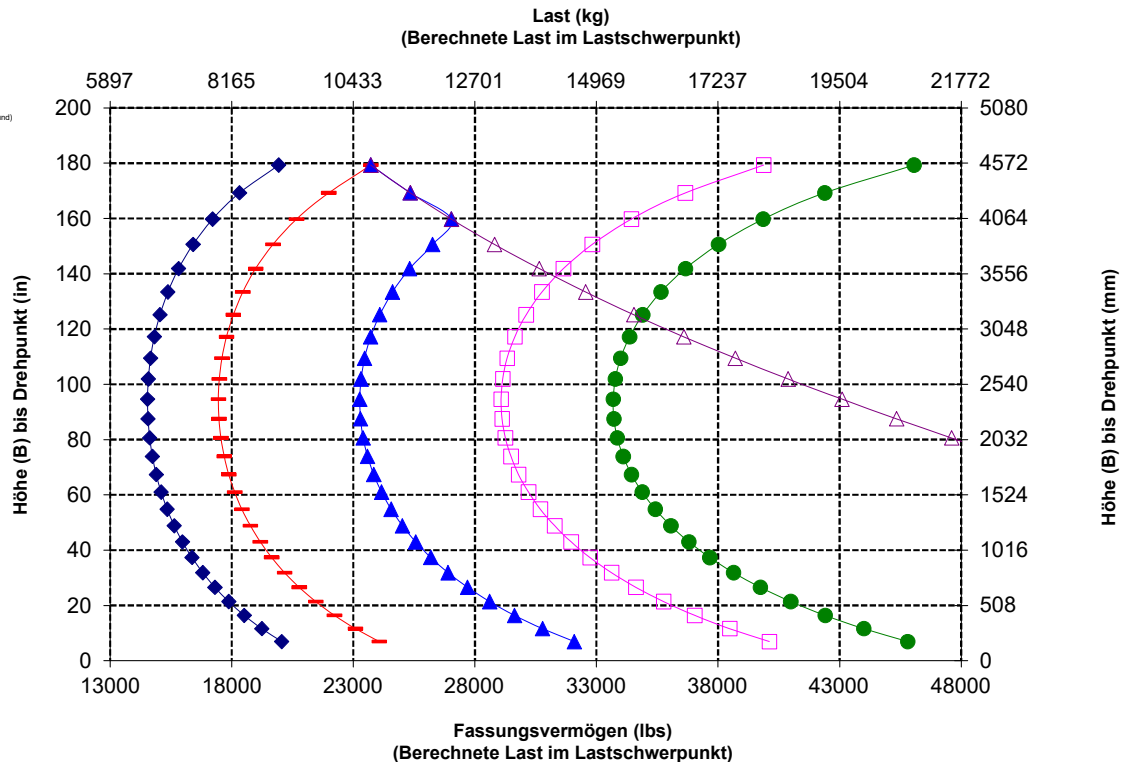
- ◆ Nutzlast (SAE J1197)
- Nutzlast (CEN EN 474-3 – unebenes Gelände)
- ▲ Nutzlast (CEN EN 474-3 – fester und ebener Untergrund)
- Statische Kipplast – eingelenkt
- Statische Kipplast – gerade
- ◆ Hydraulische Kippfähigkeit
- Hydraulisches Hubvermögen

**ANMERKUNG:** Die Angaben zur statischen Kipplast und zum Einsatzgewicht beruhen auf der folgenden Laderkonfiguration: Reifen Bridgestone \* VSNT L4, Klimaanlage, hydraulische Schwingungsdämpfung, Antriebsstrangschutz, Betriebsflüssigkeiten, Kraftstofftank, Kühlmittel, Schmierstoffe und Fahrer.

Die Angaben stimmen mit den folgenden Normen überein: SAE\* J1197, ISO 14397-1, CEN\*\* EN 474-3.

Die Nutzlast eines mit Palettengabel ausgerüsteten Laders wird bestimmt durch: SAE J1197: 50 % der statischen Kipplast bei voll eingelenkter Maschine oder begrenzt durch die Hydraulikkraft. CEN EN 474-3: 60 % der statischen Kipplast bei voll eingelenkter Maschine auf unebenem Boden oder begrenzt durch die Hydraulikkraft. CEN EN 474-3: 80 % der statischen Kipplast bei voll eingelenkter Maschine auf festem, ebenem Boden oder begrenzt durch die Hydraulikkraft.

\* SAE – Society of Automotive Engineers  
 \*\* CEN – Europäisches Komitee für Normung



# Radlader 980 XE – Technische Daten

## Technische Daten der Gabel

### Technische Daten der Gabel

1	Zinkenlänge	mm	2438
		in	96,0
2	Lastschwerpunkt	mm	1219
		in	48,0
	Statische Kipplast – Maschine gerade (Gabeln waagrecht)	kg	14537
		lbs	32039
	Statische Kipplast – Maschine eingelenkt (Gabeln waagrecht)	kg	12528
		lbs	27612
	Nennlast (SAE J1197 – 50 % der statischen Kipplast bei voll eingelenkter Maschine)	kg	6264
		lbs	13806
	Nennlast (CEN EN 474-3, unebenes Gelände – 60 % der statischen Kipplast bei voll eingelenkter Maschine)	kg	7517
		lbs	16567
	Nennlast (CEN EN 474-3, fester, ebener Untergrund – 80 % der statischen Kipplast bei voll eingelenkter Maschine)	kg	9628
		lbs	21221
3	Max. Gesamtlänge	mm	11025
		in	434,1
4	Reichweite mit Gabel auf Standebene	mm	1170
		in	46,1
5	* Höhe zur Unterseite Gabelzinken bei tiefster Stellung und waagerechter Gabel	mm	-98
		in	-3,8
6	Gabelträgerreichweite bei horizontalen Hubarmen und waagerechter Gabel	mm	1801
		in	70,9
7	Gabelträgerreichweite bei maximaler Hubhöhe	mm	874
		in	34,4
8	Höhe über Gabelzinken bei horizontalen Hubarmen und waagerechter Gabel	mm	2102
		in	82,7
9	Höhe über Gabelzinken bei höchster Stellung und waagerechter Gabel	mm	4370
		in	172,1
10	Gesamthöhe über Gabel bei maximaler Hubhöhe (Oberkante Gabelträger bis Boden)	mm	5407
		in	212,9
11	Ausschütthöhe bei max. Hubhöhe und max. Vorkippwinkel	mm	1994
		in	78,5
12	Max. Vorkippwinkel von waagerechter Position	Grad	55
13	Gesamtbreite Gabelträger	mm	2821
		in	111,1
14	Gesamthöhe Gabelträger	mm	1127
		in	44,4
15	Außenbreite der Zinken (maximale Spreizung)	mm	2629
		in	103,5
16	Außenbreite der Zinken (minimale Spreizung)	mm	747
		in	29,4
	Zinkenbreite (einzelne Zinke)	mm	250,0
		in	9,8
	Zinkenstärke	mm	90,0
		in	3,5
	Zinkenkapazität	kg	15750
		lbs	34713
	Einsatzgewicht	kg	30902
		lbs	68108

\* Negative Werte liegen unter der Planumsebene

### 980 XE AGG GC

Baugabel, HD, FUSION

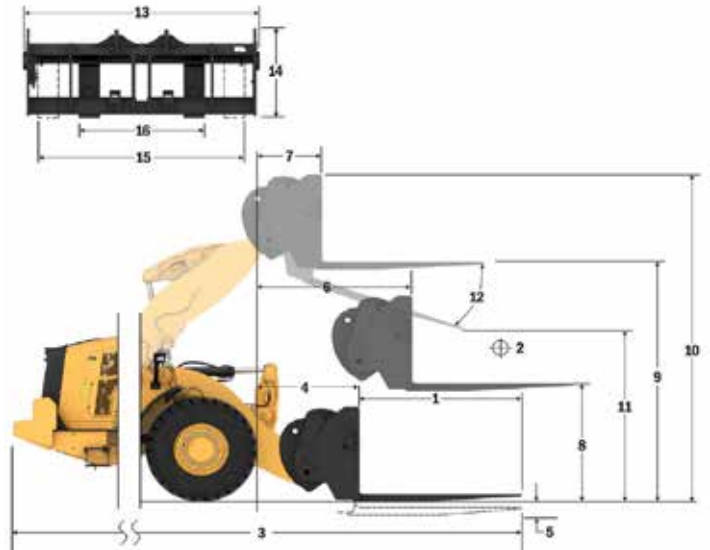
2x 150 mm HE Kippzylinder

108"-Gabelträger 96"-Zinke

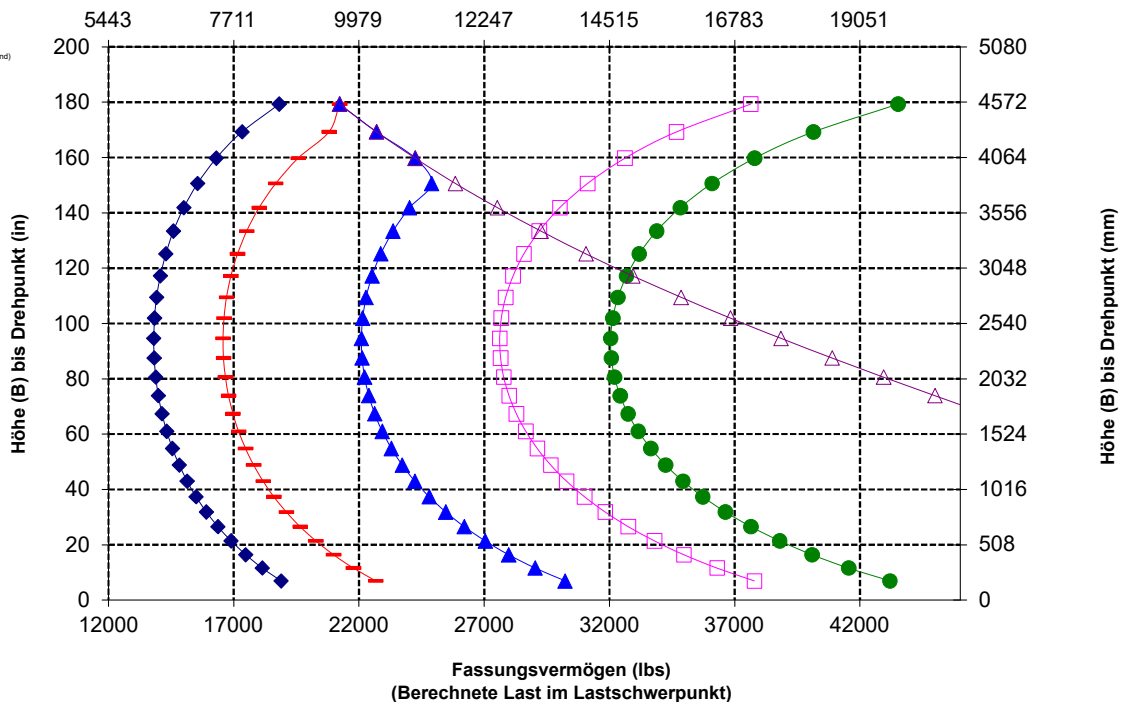
523-4199

523-4202

ANMERKUNG: Kontergewicht AGG mit Standardhubgerüst QC (anderer Kippzylinder als beim Standardhubgerüst)



Last (kg)  
(Berechnete Last im Lastschwerpunkt)



ANMERKUNG: Die Angaben zur statischen Kipplast und zum Einsatzgewicht beruhen auf der folgenden Laderkonfiguration: Reifen Bridgestone \* VSNT L4, Klimaanlage, hydraulische Schwingungsdämpfung, Antriebsstrangschutz, Betriebsflüssigkeiten, Kraftstofftank, Kühlmittel, Schmierstoffe und Fahrer.

Die Angaben stimmen mit den folgenden Normen überein: SAE\* J1197, ISO 14397-1, CEN\*\* EN 474-3.

Die Nutzlast eines mit Palettengabel ausgerüsteten Laders wird bestimmt durch: SAE J1197: 50 % der statischen Kipplast bei voll eingelenkter Maschine oder begrenzt durch die Hydraulikkraft. CEN EN 474-3: 60 % der statischen Kipplast bei voll eingelenkter Maschine auf unebenem Boden oder begrenzt durch die Hydraulikkraft. CEN EN 474-3: 80 % der statischen Kipplast bei voll eingelenkter Maschine auf festem, ebenem Boden oder begrenzt durch die Hydraulikkraft.

\* SAE – Society of Automotive Engineers  
\*\* CEN – Europäisches Komitee für Normung

## Standard- und Sonderausrüstung

Die Standard- und Sonderausrüstung kann variieren. Weitere Informationen erhalten Sie bei Ihrem Cat-Händler.

	Standard	Optional		Standard	Optional
<b>ARBEITSUMGEBUNG</b>			<b>HYDRAULIK</b>		
Fahrerkabine. druckbelüftet. mit Schalldämpfung	✓		Arbeitshydraulik, Elektrohydraulik mit Kolbenverstellpumpe	✓	
Tür, Fernbedienung zum Öffnen	✓		Lenksystem, Load Sensing mit eigener Kolbenverstellpumpe	✓	
Feststellbremse. Arbeitshydraulik-Steuerhebel. elektrohydraulisch	✓		Hydraulische Schwingungsdämpfung, zwei Druckspeicher	✓	
Fußstütze		✓	3. Zusatzfunktion mit hydraulischer Schwingungsdämpfung		✓
Lenkung. Joystick	✓		Ölprobenzapfventile, Cat XT™-Schläuche	✓	
Anbaugeräte-Joystick (nur 2 V, 3 V)		✓	Schnellwechlerschalter		✓
Sicherheitsgurt, überwacht	✓		<b>ANTRIEBSSTRANG</b>		
Radio (FM, AM, USB, Bluetooth®)		✓	Cat C13-Motor	✓	
Radio (DAB+)		✓	Elektrische Kraftstoffentlüftungspumpe	✓	
CB-Funk (Vorrüstung)		✓	Kraftstoff-Wasserabscheider und Sekundär-Kraftstofffilter	✓	
Sitz. Veloursleder/Stoff. Luftfederung. beheizt	✓		Motor, Luftvorreiniger	✓	
Fahrersitz mit Luftfederung und Leder-/Stoffbezug. beheizt und gekühlt		✓	Turbine. Luftvorreiniger		✓
Touchscreen-Display	✓		Kühler. hoher Schmutzanfall		✓
Tastenfeld, programmierbare Tasten	✓		Kühlerlüfter. umkehrbar		✓
Beheizbare Spiegel	✓		Achsen, offene Differenziale	✓	
Klimaanlage. Heizung. Entfroster (automatische Temperaturregelung. Lüftersteuerung)	✓		Achsen, Selbstsperrdifferenzial(e)		✓
Sonnenblende, vorn, einfahrbar	✓		Achsen, Öko-Ablassventile	✓	
Sonnenblende, hinten, einfahrbar	✓		Achsen, AOC-Vorrüstung, extrem temperaturbeständige Dichtungen		✓
Fenster, vorn, abgerundetes Sicherheitsverbundglas	✓		Achsen. Ölkühler		✓
Fenster, vorn, HD oder Vollschutz		✓	Getriebe, stufenlos	✓	
<b>ON-BOARD-TECHNOLOGIEN</b>			Felgenzugkraftsteuerung	✓	
AutoDig mit Auto Set Tires	✓		Drehzahlautomatik-Modus	✓	
Fahrerkennung und Maschinensicherheit	✓		Berganfahrhilfe und Halten an Steigungen	✓	
Anwendungsprofile	✓		Betriebsbremsen, hydraulisch, vollständig gekapselte Ölbadseibe, Verschleißanzeigen	✓	
Arbeitshilfen	✓		Feststellbremse, Sattel auf Vorderachsen, federbetätigt, durch Druck gelöst	✓	
Hilfe zu Bedienelementen und elektronisches Online-Wartungshandbuch*	✓		<b>ELEKTRIK</b>		
Cat Payload-Waage	✓		Start- und Ladesystem, 24 V	✓	
Cat Advanced Payload		✓	HD-Anlasser, elektrisch	✓	
Cat-Nutzlastdrucker mit E-Ticket		✓	Kaltstart, 120 V oder 240 V		✓
Wesentliche Merkmale, Informationen	✓		Leuchten: Halogen, 4 Arbeitsscheinwerfer, 2 Rückfahrleuchten	✓	
Widget zur Schaufellastanzeige	✓		Beleuchtung: Fahrscheinwerfer und Fahrtrichtungsanzeiger	✓	
Software-Updates per Fernzugriff	✓		Leuchten: LED		✓

(Forts. nächste Seite)

\* Nicht in allen Sprachen verfügbar  
 \*\* Standard, wenn vorgeschrieben  
 \*\*\* Nicht kompatibel mit Straßenverkehrsausrüstung

## Standard- und Sonderausrüstung (Fortsetzung)

Die Standard- und Sonderausrüstung kann variieren. Weitere Informationen erhalten Sie bei Ihrem Cat-Händler.

	Standard	Optional		Standard	Optional
<b>ÜBERWACHUNGSSYSTEM</b>			<b>SICHERHEIT</b>		
Vordere Instrumententafel mit Analoginstrumenten, LCD-Display und Warnleuchten	✓		Cat Detect-Radarsystem hinten		✓
Primärer Touchscreen-Monitor (Cat Payload, vier Bildschirme, Maschineneinstellungen und Meldungen)	✓		Separater Rückfahrbildschirm		✓
Reifendruck-Überwachung		✓	Sicht: Spiegel, Rückfahrkamera	✓	
Wartungserinnerungen	✓		Multiview-Sichtsystem (360°)		✓
<b>UMLENKUNG</b>			Plattform zur Scheibenreinigung, vorn	✓	
Standard-Hubgerüst, Z-Kinematik	✓		4-Punkt-Sicherheitsgurtaufroller		✓
Verlängertes Hubgerüst, Z-Kinematik		✓	Stroboskoplampen für Rückwärtsfahrt***		✓
Ausschalter: Hub- und Kipp-	✓		Sicherheitsgurt-Überwachungsanzeige		✓
<b>ZUSÄTZLICHE AUSTRÜSTUNG</b>			Notlenksystem, elektrisch**		✓
Cat-Schmierautomatik		✓	Unterlegkeile		✓
Straßenfahrt-Kotflügel		✓	Rundumleuchte		✓
Schutzvorrichtungen: Antriebsstrang, Kurbelgehäuse, Fahrerkabine, Zylinder, hinten		✓	<b>SPEZIELLE KONFIGURATIONEN</b>		
Biologisch abbaubares Hydrauliköl		✓	Zuschlagstoff-Umschlagmaschine		✓
Schnellölwechselsystem		✓	Abfallwirtschaft und Schrottplätze		✓
Schnellbetankung		✓	Forstwirtschaft		✓
Werkzeugkasten		✓			

\* Nicht in allen Sprachen verfügbar

\*\* Standard, wenn vorgeschrieben

\*\*\* Nicht kompatibel mit Straßenverkehrsausrüstung

Die folgenden Angaben gelten für die Maschine zum Zeitpunkt der Endfertigung in der Verkaufsversion, die für die von diesem Dokument abgedeckten Regionen gedacht ist. Der Inhalt dieser Erklärung ist zum Ausgabezeitpunkt gültig. Allerdings können Inhalte, die sich auf Maschinenfunktionen und technische Daten beziehen, ohne Vorankündigung geändert werden. Weitere Informationen finden Sie im Betriebs- und Wartungshandbuch zu der Maschine.

Weitere Informationen zur Nachhaltigkeit in der Praxis und zu unserem Fortschritt in diesem Bereich finden Sie unter <https://www.caterpillar.com/en/company/sustainability>.

## Motor

- Der Cat-Motor erfüllt die Abgasnormen EPA Tier 4 Final (USA), Stufe V (EU), Stufe V (Korea) und 2014 (Japan).
- Die angegebene Nettoleistung ist die verfügbare Leistung am Schwungrad eines Motors mit Lüfter, Drehstromgenerator, Luftfilter und Nachbehandlung.
- Cat-Dieselmotoren dürfen nur mit extrem schwefelarmem Dieseldieselkraftstoff (ULSD, Ultra Low Sulfur Diesel) mit einem Schwefelgehalt von maximal 15 ppm betrieben werden oder mit einem Gemisch aus ULSD und den folgenden Kraftstoffen mit geringeren Schadstoffemissionen\*\* bis zu:
  - 20 % Biodiesel FAME (Fettsäuremethylester)\*
  - 100 % „Renewable Diesel“, HVO (Hydrotreated Vegetable Oil, hydriertes Pflanzenöl) und GTL-Kraftstoffe (Gas-to-Liquid, Kraftstoff aus Erdgas)

Siehe Anleitung zur Gewährleistung einer erfolgreichen Anwendung. Wenden Sie sich an Ihren Cat-Händler oder lesen Sie „Caterpillar Machine Fluids Recommendations“ (SEBU6250), um weitere Informationen zu erhalten.

\* Motoren ohne Nachbehandlungseinrichtung können mit höheren Mischungsverhältnissen betrieben werden (bis zu 100 % Biodiesel).

\*\* Die Treibhausgase in den Auspuffemissionen von Kraftstoffen mit geringem Kohlenstoffgehalt entsprechen weitestgehend denen traditioneller Kraftstoffe.

## Klimaanlagensystem

- Das Klimaanlagensystem dieser Maschine enthält das fluorierte Treibhausgas R134a als Kältemittel (Erderwärmungspotenzial = 1430). In der Anlage befinden sich 1,6 kg (3,52 lb) Kältemittel, was einer CO<sub>2</sub>-Produktion von 2288 Tonnen (2522 US-Tonnen) entspricht.

## Farben

- Basierend auf dem derzeitigen Wissensstand und gemessen in Teilen pro Million (PPM) beträgt die zulässige Höchstkonzentration der folgenden Schwermetalle in der Lackierung:
  - Barium < 0,01 %
  - Cadmium < 0,01 %
  - Chrom < 0,01 %
  - Blei < 0,01 %

## Geräuschpegel

Schalldruckpegel am Fahrerohr (ISO 6396:2008)	70 dB(A)
Außen-Schallleistungspegel (ISO 6395:2008)	110 dB(A)
Schalldruckpegel am Fahrerohr (ISO 6396:2008)*	70 dB(A)
Außen-Schallleistungspegel (ISO 6395:2008)**	107 dB(A)

\*Einschließlich Ländern, die EU- und UK-Richtlinien folgen

\*\*EU-Lärmschutzrichtlinie 2000/14/EC und UK-Lärmschutzverordnung 2001 Nr. 1701

## Öle und Flüssigkeiten

- Caterpillar-Werksbefüllung mit Kühlmitteln auf Ethylenglykolbasis. Cat-Dieselmotoren-Frostschutz-/Kühlmittel (DEAC) und Cat-Langzeitkühlmittel (ELC) sind recyclingfähig. Weitere Informationen erhalten Sie bei Ihrem Cat-Händler.
- Cat BIO HYDO Advanced ist ein biologisch abbaubares Hydrauliköl und mit dem EU-Umweltzeichen zertifiziert.
- Vermutlich existieren weitere Flüssigkeiten. Sämtliche Flüssigkeitsempfehlungen und die Wartungsintervalle finden Sie im Betriebs- und Wartungshandbuch oder im Anwendungs- und Einbauleitfaden.

## Funktionen und Technologie

- Die folgenden Funktionen und Technologien können zu Kraftstoffeinsparungen und/oder verringerten CO<sub>2</sub>-Emissionen beitragen. Die Funktionen können variieren. Weitere Informationen erhalten Sie bei Ihrem Cat-Händler.
  - Umfassende Integration des stufenlosen Getriebes und der Motor-, Hydraulik- und Kühlsysteme
  - Die Leerlaufabschaltung reduziert die Leerlaufstunden.
  - Automatisches Cat-Regenerierungssystem, Cat-Modul für saubere Emissionen (CEM, Clean Emissions Module) mit Dieselpartikelfilter (DPF) und Tank und Pumpe für Abgasreinigungsflüssigkeit (DEF, Diesel Exhaust Fluid)
  - AutoDig mit Auto Set Tires sorgt durchgängig für hohe Schaufelfüllfaktoren.
  - Payload-Technologien stellen die Effizienz am Einsatzort sicher.
  - Verlängerte Wartungsintervalle reduzieren den Flüssigkeiten- und Filterverbrauch.

## Recycling

- Die in den Maschinen enthaltenen Materialien gliedern sich wie folgt auf und werden mit ihren ungefähren Gewichtsanteilen angegeben. Aufgrund unterschiedlicher Produktkonfigurationen können die genauen Werte von den Tabellenangaben abweichen.

Materialtyp	Gewichtsanteil
Stahl	66,66 %
Eisen	15,80 %
Nichteisenmetall	2,18 %
Mischmetall	0,40 %
Mischmetall und Nichtmetall	0,53 %
Kunststoff	1,06 %
Gummi	8,59%
Gemischte Nichtmetalle	0,02%
Flüssigkeit	1,67 %
Sonstiges	3,10 %
Nicht kategorisiert	0,00 %
Gesamt	100%

- Eine Maschine mit einem höheren Anteil recyclingfähiger Materialien schont wertvolle natürliche Ressourcen und steigert den Maschinenwert am Ende der Nutzungsdauer. Gemäß ISO 16714 (Erdbaumaschinen – Recyclingfähigkeit und Werterhaltung – Terminologie und Kalkulationsmethoden) ist die Rate der Recyclingfähigkeit der Anteil der Masse (Massenanteil in Prozent) der neuen Maschine, der potenziell recycelt, wiederverwendet oder beides werden kann.

Alle Teile in der Stückliste werden zunächst nach Art des Bauteils bewertet, und zwar auf der Grundlage einer Komponentenliste gemäß ISO 16714 und den Normen des japanischen Verbandes der Baumaschinenhersteller (CEMA). Die verbleibenden Teile werden weiterhin auf Recyclingfähigkeit je nach Materialtyp bewertet.

Aufgrund unterschiedlicher Produktkonfigurationen kann der genaue Wert von der Tabellenangabe abweichen.

Recyclingfähigkeit: 98 %



# 980 XE

## Abfallentsorgungsmaschine

**Abfallentsorgungsmodelle enthalten Schutz- und Verstärkungsrichtungen für die Arbeit in Mülllade- und Recyclingstationen, auf Schrottplätzen und in Abrissbereichen.**

### Hervorragende Kraftstoffnutzung

- Bis zu 35 % bessere Kraftstoffeffizienz im Vergleich zum vorherigen Cat-Modell.
- Die umfassende Systemintegration des stufenlosen Cat-Getriebes sowie der Motor-, Hydraulik- und Kühlsysteme führt zu einer wesentlich höheren Leistung und Kraftstoffeffizienz.
- Der Wegfall des Drehmomentwandlers ermöglicht es, die Motordrehzahl und die Maschinengeschwindigkeit unabhängig voneinander zu steuern. Dies führt nicht nur zur effizienteren Grableistung und Feinststeuerung, sondern erleichtert auch die Bedienung.
- Die niedrigere Nenndrehzahl des Motors reduziert Bauteilverschleiß und Betriebsgeräusche.
- Der leistungsstarke Motor verbrennt weniger Kraftstoff, indem er Leistung und Drehmoment bedarfsabhängig bereitstellt.
- Optionales verlängertes Hubgerüst ermöglicht noch größere Ausschütthöhe.
- Hydraulik mit optionalem 3. Ventil für Arbeitsgeräte mit oberer Klammer
- Optionaler Verstelllüfter und Kühlerblöcke für hohe Schmutzbelastung halten die Kühler frei von Fremdkörpern.

### Höhere Produktivität

- Das stufenlose Getriebe sorgt für eine ruckelfreie, schnelle Beschleunigung und den Erhalt der Geschwindigkeit an Steigungen.
- Das Manövrieren der Maschine an Hängen ist dank Aufrechterhaltung der Geschwindigkeit und Rückrollschutz ein Kinderspiel.
- Das integrierte stufenlose Getriebe sorgt für maximale Dauerleistung bei optimaler Drehzahl.
- Die niedrigere Nenndrehzahl des Motors reduziert Bauteilverschleiß und Betriebsgeräusche.
- Der leistungsstarke Motor verbrennt weniger Kraftstoff, indem er Leistung und Drehmoment bedarfsabhängig bereitstellt.

### Langlebigkeit

- Das Abfallentsorgungspaket schützt Ihre Investition mit zusätzlichen Stahlverkleidungen rund um die Maschine und hält das Arbeitshydraulikventil und den Motorraum frei von Fremdkörpern.
- Die unteren Stufen widerstehen mit ihren Heavy-Duty-Stahlseilzügen selbst widrigsten Bedingungen.
- Hochleistungsachsen eignen sich auch für anspruchsvollste Anwendungen.
- Das hydraulische Hauptstromfiltersystem mit zusätzlicher Hydrauliksystemreinigung über eine Spülschleife verbessert die Zuverlässigkeit des Hydrauliksystems und die Komponentennutzungsdauer.

### Bewährte Zuverlässigkeit

- Der Cat-Motor C13 bietet mit einer Kombination aus bewährten Elektronik-, Kraftstoff- und Druckluftanlagen eine hohe Leistungsdichte.
- Durchdachte Komponentenkonstruktion und Maschininvalidierungsprozesse führen zu unübertroffener Zuverlässigkeit, Langlebigkeit und Laufzeit.

### Sicherheitseinrichtungen

- Die Rückfahrkamera verbessert die Sicht auf den Bereich hinter der Maschine und hilft Ihnen, sicherer und souveräner zu arbeiten.
- Mit dem optionalen 360°-Sichtsystem behält der Fahrer jederzeit die Übersicht über das Umfeld der Maschine.
- Die optionale Cat Detect-Radartechnologie trägt zur Überwachung des Arbeitsumfelds bei und warnt den Fahrer bei Gefahren.
- Die breite Tür der Fahrerkabine, das optionale Öffnen der Tür per Fernbedienung und die treppenartigen Trittstufen sorgen für optimale Standsicherheit.
- Bodentiefe Windschutzscheibe, große Spiegel mit integrierten Toter-Winkel-Spiegeln und Rückfahrkamera sorgen für eine branchenweit führende Rundumsicht.
- Die optionale Ausstiegsbeleuchtung und die Service-Beleuchtungsanlage unter der Motorhaube ermöglichen den Zugang zur Maschine und die Durchführung der täglichen Prüfungen auch bei Dunkelheit.

### Weniger Wartungszeit und -kosten

- Verlängerte Wechselintervalle für Flüssigkeiten und Filter reduzieren die Wartungskosten um bis zu 25 %.
- Die Fehlersuche per Fernzugriff ermöglicht der Serviceabteilung eines Händlers die Verbindung mit der Maschine zur schnellen Diagnose von Problemen, damit Sie die Arbeit schnell wieder aufnehmen können.
- Software-Updates per Fernzugriff berücksichtigen Ihren Zeitplan, um sicherzustellen, dass die Software für Ihre Maschine immer auf dem letzten Stand ist und beste Leistungen erbringt.

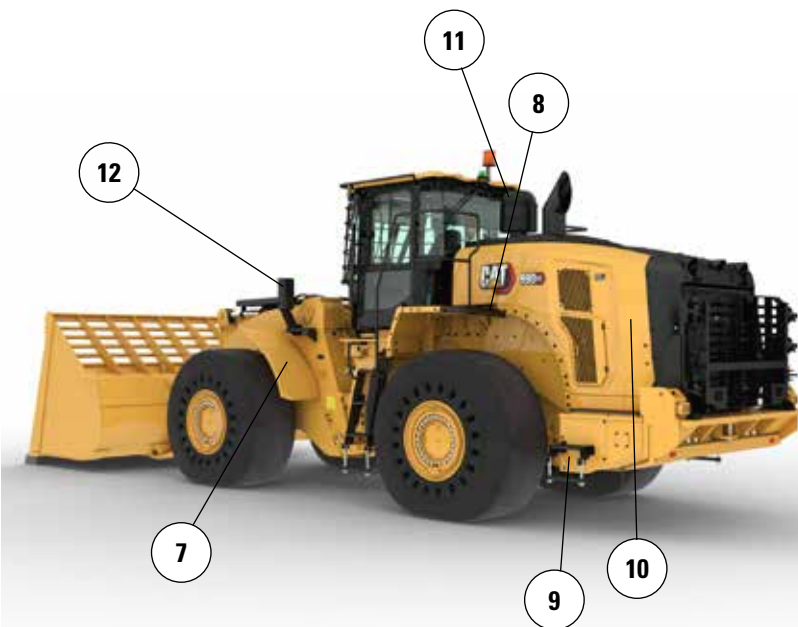
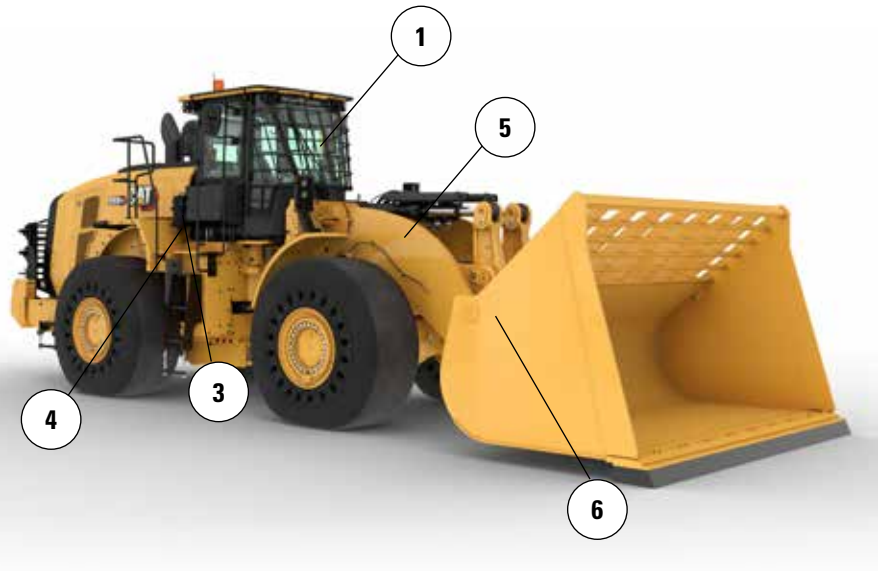
### Angenehmes Arbeiten in der völlig neu gestalteten Fahrerkabine

- Frischluftkohlefilter beseitigt Gerüche in der Fahrerkabine.
- Optionaler strombetriebener Vorreiniger für Fahrerkabine filtert die zugeführte Luft und sorgt für die Belüftung der Fahrerkabine.
- Der Sitz der nächsten Generation sorgt durch einfache Einstellmöglichkeit und Federung für verbesserten Fahrerkomfort. Er ist in drei Ausführungen verfügbar und kann mit einem 4-Punkt-Sicherheitsgurt ausgestattet werden.
- Zu den weiteren Neuigkeiten in der Fahrerkabine zählen die Instrumententafel und Anzeige(n) mit hoher Auflösung für eine einfache, intuitive und benutzerfreundliche Bedienung.
- Schalldämpfung, Dichtungen und die Visko-Fahrerkabinenaufhängung verringern Geräusche und Vibrationen und sorgen so für eine leisere Arbeitsumgebung.



## Merkmale von 980 XE in der Abfallentsorgungsmaschinenkonfiguration

1. Ein optionaler Fensterschutz für die Schlagfestigkeit des Glases
2. Zusätzliche Schutzvorrichtungen aus Edelstahl für Kurbelgehäuse, Antriebsstrang, Frontrahmen, Kupplung, Lenkzylinder, Servicezentrum, Fahrerkabine, Plattform, Deckel des Arbeitshydraulikventils und Kippzylinder
3. Frischluftkohlefilter für Fahrerkabine beseitigt strenge Gerüche.
4. Optionaler strombetriebener Vorreiniger für Fahrerkabine verlängert die Lebensdauer des Fahrerkabinenfilters und sorgt für die Belüftung der Fahrerkabine.
5. Hydraulik mit optionalem 3. Ventil zur Steuerung verschiedener Arbeitsgeräte mit oberer Klammer
6. Große Produktreihe mit Arbeitsgeräten zur Abfallbeseitigung



7. Die schmalen vorderen Kotflügel aus Stahl halten den Schmutz von der Windschutzscheibe ab und gewähren zusätzlichen Schutz durch die nach innen gerichtete Montage am äußeren Rand des Reifens.
8. Das optionale Heckgitter schützt das hintere Schutzgitter und das Kühlsystem vor Stößen.
9. Die unteren Stufen widerstehen mit ihren Heavy-Duty-Stahlseilen selbst widrigsten Bedingungen.
10. Optionaler Verstelllüfter und Kühlerblöcke für hohe Schmutzbelastung halten Schmutz vom Kühlsystem ab.
11. Der optionale Turbo-Motorluftvorreiniger mit Fremdkörpersieb hilft, die Lebensdauer des Motorluftfilters zu verlängern.
12. Die vorderen Scheinwerfer sind mit einer Schutzvorrichtung ausgestattet und zusätzlich nah am Rahmen montiert.

# Technischen Daten der Abfallentsorgungsmaschine 980 XE

## Reifenoptionen

Reifenmarke	Brawler	Michelin	Michelin	Michelin
Reifengröße	29.5-25	29.5-25	29.5-25	29.5-25
Profil	Konstant	L-4	L-5	L-5
Reifenprofil	Traction/Smooth	XLDD1	XLDD2	XMINED2
Breite über Reifen – max. (leer)*	3216 mm 10'7"	3258 mm 10'9"	3256 mm 10'9"	3275 mm 10'9"
Breite über Reifen – max. (beladen)*	3230 mm 10'8"	3302 mm 10'10"	3296 mm 10'10"	3294 mm 10'10"
Änderung der Vertikalmaße (Durchschnitt vorn und hinten)		-16 mm -0,6"	-15 mm -0,6"	-4 mm -0,2"
Änderung der horizontalen Reichweite		-31 mm -1,2"	-28 mm -1,1"	-28 mm -1,1"
Änderung des Wendekreises (Reifenaußenseite)		72 mm 2,8"	67 mm 2,6"	64 mm 2,5"
Änderung des Wendekreises (Reifeninnenseite)		-72 mm -2,8"	-67 mm -2,6"	-64 mm -2,5"
Änderung des Einsatzgewichts (ohne Ballast)		-5928 kg -13071 lb	-5564 kg -12269 lb	-5240 kg -11554 lb
Änderung der statischen Kipplast – gerade		-4508 kg -9941 lb	-4231 kg -9330 lb	-3985 kg -8787 lb
Änderung der statischen Kipplast – knickgelenkt		-3924 kg -8653 lb	-3683 kg -8122 lb	-3469 kg -7649 lb
Hinterachspendelungswinkel	±8 Grad	±13 Grad	±13 Grad	±13 Grad
Max. Einzelrad-Pendelweg	340 mm 1'1"	549 mm 1'10"	549 mm 1'10"	549 mm 1'10"

\*Breite über Reifenaußwölbung, inklusive Reifenzunahme.

Reifenmarke	Bridgestone	Bridgestone	Bridgestone	Bridgestone
Reifengröße	29.5R25	29.5R25	29.5R25	29.5R25
Profil	L-3	L-4	L-5	L-5
Reifenprofil	VJT	VSNT	VSDT	VSDL
Breite über Reifen – max. (leer)*	3263 mm 10'9"	3240 mm 10'8"	3272 mm 10'9"	3250 mm 10'8"
Breite über Reifen – max. (beladen)*	3289 mm 10'10"	3260 mm 10'9"	3301 mm 10'10"	3275 mm 10'9"
Änderung der Vertikalmaße (Durchschnitt vorn und hinten)	-32 mm -1,3"	-9 mm -0,4"	-5 mm -0,2"	11 mm 0,4"
Änderung der horizontalen Reichweite	-10 mm -0,4"	-30 mm -1,2"	-30 mm -1,2"	-40 mm -1,6"
Änderung des Wendekreises (Reifenaußenseite)	59 mm 2,3"	30 mm 1,2"	72 mm 2,8"	45 mm 1,8"
Änderung des Wendekreises (Reifeninnenseite)	-59 mm -2,3"	-30 mm -1,2"	-72 mm -2,8"	-45 mm -1,8"
Änderung des Einsatzgewichts (ohne Ballast)	-6456 kg -14235 lb	-5772 kg -12727 lb	-5272 kg -11625 lb	-5064 kg -11166 lb
Änderung der statischen Kipplast – gerade	-4910 kg -10826 lb	-4390 kg -9679 lb	-4009 kg -8841 lb	-3851 kg -8492 lb
Änderung der statischen Kipplast – knickgelenkt	-4274 kg -9424 lb	-3821 kg -8425 lb	-3490 kg -7696 lb	-3352 kg -7392 lb
Hinterachspendelungswinkel	±13 Grad	±13 Grad	±13 Grad	±13 Grad
Max. Einzelrad-Pendelweg	549 mm 1'10"	549 mm 1'10"	549 mm 1'10"	549 mm 1'10"

\*Breite über Reifenaußwölbung, inklusive Reifenzunahme.

## Reifenoptionen

Reifenmarke	Maxam	Maxam	Maxam	Michelin
Reifengröße	29.5-25	29.5-25	29.5-25	29.5-25
Profil	L-3	L-4	L-5	L-3
Reifenprofil	MS302	MS405DX	MS503	XHA2
Breite über Reifen – max. (leer)*	3270 mm 10'9"	3256 mm 10'9"	3268 mm 10'9"	3270 mm 10'9"
Breite über Reifen – max. (beladen)*	3290 mm 10'10"	3282 mm 10'10"	3304 mm 10'11"	3296 mm 10'10"
Änderung der Vertikalmaße (Durchschnitt vorn und hinten)	-28 mm -1,1"	-42 mm -1,7"	-15 mm -0,6"	-49 mm -1,9"
Änderung der horizontalen Reichweite	-25 mm -1"	-12 mm -0,5"	-33 mm -1,3"	-8 mm -0,3"
Änderung des Wendekreises (Reifenaußenseite)	60 mm 2,4"	52 mm 2,1"	75 mm 2,9"	66 mm 2,6"
Änderung des Wendekreises (Reifeninnenseite)	-60 mm -2,4"	-52 mm -2,1"	-75 mm -2,9"	-66 mm -2,6"
Änderung des Einsatzgewichts (ohne Ballast)	-6300 kg -13892 lb	-6160 kg -13583 lb	-5520 kg -12172 lb	-6472 kg -14271 lb
Änderung der statischen Kipplast – gerade	-4791 kg -10564 lb	-4685 kg -10330 lb	-4198 kg -9257 lb	-4922 kg -10853 lb
Änderung der statischen Kipplast – knickgelenkt	-4171 kg -9196 lb	-4078 kg -8992 lb	-3654 kg -8058 lb	-4284 kg -9447 lb
Hinterachspendelungswinkel	±13 Grad	±13 Grad	±13 Grad	±13 Grad
Max. Einzelrad-Pendelweg	549 mm 1'10"	549 mm 1'10"	549 mm 1'10"	549 mm 1'10"

\*Breite über Reifenaußwölbung, inklusive Reifenzunahme.

Reifenmarke	Michelin	Bridgestone	Bridgestone	Maxam
Reifengröße	875/65R29	875/65R29	875/65R29	875/65R29
Profil	L-3	L-3	L-4	L-4
Reifenprofil	XHA2	VTS	VLTS	MS405DX
Breite über Reifen – max. (leer)*	3373 mm 11'1"	3341 mm 11'0"	3344 mm 11'0"	3357 mm 11'1"
Breite über Reifen – max. (beladen)*	3384 mm 11'2"	3359 mm 11'1"	3366 mm 11'1"	3382 mm 11'2"
Änderung der Vertikalmaße (Durchschnitt vorn und hinten)	-34 mm -1,4"	-28 mm -1,1"	-26 mm -1"	-43 mm -1,7"
Änderung der horizontalen Reichweite	-13 mm -0,5"	-10 mm -0,4"	-12 mm -0,5"	-12 mm 152 mm
Änderung des Wendekreises (Reifenaußenseite)	155 mm 6,1"	129 mm 5,1"	136 mm 5,4"	6" -152 mm
Änderung des Wendekreises (Reifeninnenseite)	-155 mm -6,1"	-129 mm -5,1"	-136 mm -5,4"	-6" -5464 kg
Änderung des Einsatzgewichts (ohne Ballast)	-5812 kg -12815 lb	-5532 kg -12198 lb	-5456 kg -12030 lb	-12048 lb -4155 kg
Änderung der statischen Kipplast – gerade	-4420 kg -9746 lb	-4207 kg -9277 lb	-4149 kg -9149 lb	-9163 lb -3617 kg
Änderung der statischen Kipplast – knickgelenkt	-3848 kg -8484 lb	-3662 kg -8075 lb	-3612 kg -7964 lb	-7976 lb 8425 lb
Hinterachspendelungswinkel	±8 Grad	±8 Grad	±8 Grad	±8 Grad
Max. Einzelrad-Pendelweg	340 mm 1'1"	340 mm 1'1"	340 mm 1'1"	340 mm 1'1"

\*Breite über Reifenaußwölbung, inklusive Reifenzunahme.

# Technischen Daten der Abfallentsorgungsmaschine 980 XE

## Betriebsdaten – Schaufeln

Umlenkung		Standard-Hubgerüst	
Löffeltyp		Universalschaufel – Bolzenaufhängung	Universalschaufel – Schnellwechsler – Fusion
Messertyp		Unterschraubmesser	Unterschraubmesser
Nenninhalt	m <sup>3</sup>	5,40	5,40
	yd. <sup>3</sup>	7,00	7,00
Nenninhalt bei 110 % Füllfaktor	m <sup>3</sup>	5,90	5,90
	yd. <sup>3</sup>	7,75	7,75
Breite	mm	3447	3447
	Fuß/Zoll	11'3"	11'3"
16† Ausschütthöhe bei max. Hubhöhe und 45°-Vorkippwinkel	mm	3292	3187
	Fuß/Zoll	10'9"	10'5"
17† Reichweite bei max. Hubhöhe und 45°-Vorkippwinkel	mm	1510	1618
	Fuß/Zoll	4'11"	5'3"
Reichweite bei waagerechter Stellung von Hubrahmen und Schaufel	mm	2994	3146
	Fuß/Zoll	9'9"	10'3"
A† Grabtiefe	mm	84	89
	in	3,3"	3,5"
12† Gesamtlänge	mm	9613	9769
	Fuß/Zoll	31'7"	32'1"
B† Gesamthöhe mit Schaufel bei max. Hubhöhe	mm	6432	6536
	Fuß/Zoll	21'2"	21'6"
Wendekreisradius über Schaufelaußenkante, Schaufel in Transportstellung	mm	7614	7697
	Fuß/Zoll	25'0"	25'4"
Statische Kipplast, Maschine gerade (mit Reifeneinfederung)	kg	Entf.	Entf.
	lb	Entf.	Entf.
Statische Kipplast, Maschine gerade (keine Reifeneinfederung)	kg	29260	27802
	lb	64490	61276
Statische Kipplast, Maschine eingelenkt (mit Reifeneinfederung)	kg	Entf.	Entf.
	lb	Entf.	Entf.
Statische Kipplast, Maschine eingelenkt (keine Reifeneinfederung)	kg	25415	24063
	lb	56015	53036
Ausbrechkraft (§)	kN	226	204
	lbf	50946	45849
Einsatzgewicht*	kg	36885	37567
	lb	81294	82796

\* Die hier gezeigten statischen Kipplasten und Einsatzgewichte gelten für die Maschinenkonfiguration mit Vollreifen Brawler 29.5X25 Smooth, allen Betriebsflüssigkeiten, Bediener, Fahrerinnen-Vorreiniger, integriertem Kontergewicht mit Heckschutz, flachen Fensterscheiben mit Frontschutz, Industrieausrüstung, hydraulischer Schwingungsdämpfung, Standardstarter, schmalen Kotflügeln, Turbo-Motorvorreiniger, Product Link, Selbstsperrdifferenzial vorne, Antriebsstrangschutz, Standardlenkung, industrieller Schalldämpfung und Verstelllüfter.

† Abbildung mit Abmessungsdiagrammen.

(§) Gemäß ISO 14397-2:2007 erfolgt die Messung 100 mm (4") hinter der Schneidmesserseite mit dem Schaufelbolzen als Drehpunkt.

(Mit Reifeneinfederung) Gemäß ISO 14397-1:2007, Abschnitte 1-6, wonach Prüfergebnisse höchstens 2 % von Berechnungen abweichen dürfen.

(Keine Reifeneinfederung) Einhaltung von ISO 14397-1:2007, Abschnitte 1-5.

Andere Schaufeln sind verfügbar und das Angebot variiert je nach Region. Näheres erfahren Sie bei Ihrem örtlichen Cat-Händler.

## Betriebsdaten – Schaufeln

Umlenkung		Standard-Hubgerüst	
Löffeltyp		Universalschaufel – Bolzenaufhängung	Universalschaufel – Schnellwechsler – Fusion
Messertyp		Unterschraubmesser	Unterschraubmesser
Nenninhalt	m <sup>3</sup>	5,70	5,70
	yd. <sup>3</sup>	7,50	7,50
Nenninhalt bei 110 % Füllfaktor	m <sup>3</sup>	6,30	6,30
	yd. <sup>3</sup>	8,25	8,25
Breite	mm	3481	3481
	Fuß/Zoll	11'5"	11'5"
<b>16</b> † Ausschütthöhe bei max. Hubhöhe und 45°-Vorkippwinkel	mm	3233	3123
	Fuß/Zoll	10'7"	10'2"
<b>17</b> † Reichweite bei max. Hubhöhe und 45°-Vorkippwinkel	mm	1567	1668
	Fuß/Zoll	5'1"	5'5"
Reichweite bei waagerechter Stellung von Hubrahmen und Schaufel	mm	3079	3228
	Fuß/Zoll	10'1"	10'7"
<b>A</b> † Grabtiefe	mm	72	89
	in	2,8"	3,5"
<b>12</b> † Gesamtlänge	mm	9689	9851
	Fuß/Zoll	31'10"	32'4"
<b>B</b> † Gesamthöhe mit Schaufel bei max. Hubhöhe	mm	6505	6604
	Fuß/Zoll	21'5"	21'8"
Wendekreisradius über Schaufelaußenkante, Schaufel in Transportstellung	mm	7648	7739
	Fuß/Zoll	25'2"	25'5"
Statische Kipplast, Maschine gerade (mit Reifeneinfederung)	kg	Entf.	Entf.
	lb	Entf.	Entf.
Statische Kipplast, Maschine gerade (keine Reifeneinfederung)	kg	28232	27540
	lb	62225	60698
Statische Kipplast, Maschine eingelenkt (mit Reifeneinfederung)	kg	Entf.	Entf.
	lb	Entf.	Entf.
Statische Kipplast, Maschine eingelenkt (keine Reifeneinfederung)	kg	24387	23817
	lb	53749	52494
Ausbrechkraft (§)	kN	210	193
	lbf	47341	43442
Einsatzgewicht*	kg	37820	37689
	lb	83354	83067

\* Die hier gezeigten statischen Kipplasten und Einsatzgewichte gelten für die Maschinenkonfiguration mit Vollreifen Brawler 29.5X25 Smooth, allen Betriebsflüssigkeiten, Bediener, Fahrer кабинен-Vorreiniger, integriertem Kontergewicht mit Heckschutz, flachen Fensterscheiben mit Frontschutz, Industrierausrüstung, hydraulischer Schwingungsdämpfung, Standardstarter, schmalen Kotflügeln, Turbo-Motorvorreiniger, Product Link, Selbstsperrdifferenzial vorne, Antriebsstrangschutz, Standardlenkung, industrieller Schalldämpfung und Verstelllüfter.

† Abbildung mit Abmessungsdiagrammen.

(§) Gemäß ISO 14397-2:2007 erfolgt die Messung 100 mm (4") hinter der Schneidmesserkerke mit dem Schaufelbolzen als Drehpunkt.

(Mit Reifeneinfederung) Gemäß ISO 14397-1:2007, Abschnitte 1-6, wonach Prüfergebnisse höchstens 2 % von Berechnungen abweichen dürfen.

(Keine Reifeneinfederung) Einhaltung von ISO 14397-1:2007, Abschnitte 1-5.

Andere Schaufeln sind verfügbar und das Angebot variiert je nach Region. Näheres erfahren Sie bei Ihrem örtlichen Cat-Händler.

# Technischen Daten der Abfallentsorgungsmaschine 980 XE

## Betriebsdaten – Schaufeln

Umlenkung		Standard-Hubgerüst	
Löffeltyp		Universalschaufel – Bolzenaufhängung	
Messertyp		Unterschraubmesser	Unterschraubmesser
Nenninhalt	m <sup>3</sup>	6,00	6,40
	yd. <sup>3</sup>	7,75	8,25
Nenninhalt bei 110 % Füllfaktor	m <sup>3</sup>	6,60	7,00
	yd. <sup>3</sup>	8,75	9,25
Breite	mm	3481	3413
	Fuß/Zoll	11'5"	11'2"
16† Ausschütthöhe bei max. Hubhöhe und 45°-Vorkippwinkel	mm	3205	3150
	Fuß/Zoll	10'6"	10'4"
17† Reichweite bei max. Hubhöhe und 45°-Vorkippwinkel	mm	1580	1633
	Fuß/Zoll	5'2"	5'4"
Reichweite bei waagerechter Stellung von Hubrahmen und Schaufel	mm	3107	3185
	Fuß/Zoll	10'2"	10'5"
A† Grabtiefe	mm	84	84
	in	3,3"	3,3"
12† Gesamtlänge	mm	9726	980 XE4
	Fuß/Zoll	31'11"	32'2"
B† Gesamthöhe mit Schaufel bei max. Hubhöhe	mm	6528	6608
	Fuß/Zoll	21'5"	21'9"
Wendekreisradius über Schaufelaußenkante, Schaufel in Transportstellung	mm	7660	7651
	Fuß/Zoll	25'2"	25'2"
Statische Kipplast, Maschine gerade (mit Reifeneinfederung)	kg	Entf.	Entf.
	lb	Entf.	Entf.
Statische Kipplast, Maschine gerade (keine Reifeneinfederung)	kg	28965	28752
	lb	63840	63370
Statische Kipplast, Maschine eingelenkt (mit Reifeneinfederung)	kg	Entf.	Entf.
	lb	Entf.	Entf.
Statische Kipplast, Maschine eingelenkt (keine Reifeneinfederung)	kg	25132	24933
	lb	55392	54954
Ausbrechkraft (§)	kN	209	199
	lbf	47095	44724
Einsatzgewicht*	kg	37060	37145
	lb	81679	81867

\* Die hier gezeigten statischen Kipplasten und Einsatzgewichte gelten für die Maschinenkonfiguration mit Vollreifen Brawler 29.5X25 Smooth, allen Betriebsflüssigkeiten, Bediener, Fahrerkabinen-Vorreiniger, integriertem Kontergewicht mit Heckschutz, flachen Fensterscheiben mit Frontschutz, Industrieausrüstung, hydraulischer Schwingungsdämpfung, Standardstarter, schmalen Kotflügeln, Turbo-Motorvorreiniger, Product Link, Selbstsperrdifferenzial vorne, Antriebsstrangschutz, Standardlenkung, industrieller Schalldämpfung und Verstelllüfter.

† Abbildung mit Abmessungsdiagrammen.

(§) Gemäß ISO 14397-2:2007 erfolgt die Messung 100 mm (4") hinter der Schneidmesserante mit dem Schaufelbolzen als Drehpunkt.

(Mit Reifeneinfederung) Gemäß ISO 14397-1:2007, Abschnitte 1-6, wonach Prüfergebnisse höchstens 2 % von Berechnungen abweichen dürfen.

(Keine Reifeneinfederung) Einhaltung von ISO 14397-1:2007, Abschnitte 1-5.

Andere Schaufeln sind verfügbar und das Angebot variiert je nach Region. Näheres erfahren Sie bei Ihrem örtlichen Cat-Händler.

## Betriebsdaten – Schaufeln

Umlenkung		Standard-Hubgerüst	
Löffeltyp		Müll, Abschiebeschaukel – Bolzenaufhängung	Abfallentsorgung, Load and Carry – Bolzenaufhängung
Messertyp		Unterschraubmesser	Gummikante
Nenninhalt	m <sup>3</sup>	9,90	10,70
	yd. <sup>3</sup>	13,00	14,00
Nenninhalt bei 110 % Füllfaktor	m <sup>3</sup>	10,90	11,80
	yd. <sup>3</sup>	14,25	15,50
Breite	mm	3882	3882
	Fuß/Zoll	12'8"	12'8"
<b>16</b> † Ausschütthöhe bei max. Hubhöhe und 45°-Vorkippwinkel	mm	3072	2760
	Fuß/Zoll	10'0"	9'0"
<b>17</b> † Reichweite bei max. Hubhöhe und 45°-Vorkippwinkel	mm	1490	1650
	Fuß/Zoll	4'10"	5'4"
Reichweite bei waagerechter Stellung von Hubrahmen und Schaufel	mm	3153	3487
	Fuß/Zoll	10'4"	11'5"
<b>A</b> † Grabtiefe	mm	110	70
	in	4,3"	2,7"
<b>12</b> † Gesamtlänge	mm	9793	10207
	Fuß/Zoll	32'2"	33'6"
<b>B</b> † Gesamthöhe mit Schaufel bei max. Hubhöhe	mm	7135	6962
	Fuß/Zoll	23'5"	22'11"
Wendekreisradius über Schaufelaußenkante, Schaufel in Transportstellung	mm	7865	7996
	Fuß/Zoll	25'10"	26'3"
Statische Kipplast, Maschine gerade (mit Reifeneinfederung)	kg	Entf.	Entf.
	lb	Entf.	Entf.
Statische Kipplast, Maschine gerade (keine Reifeneinfederung)	kg	30342	27596
	lb	66875	60822
Statische Kipplast, Maschine eingelenkt (mit Reifeneinfederung)	kg	Entf.	Entf.
	lb	Entf.	Entf.
Statische Kipplast, Maschine eingelenkt (keine Reifeneinfederung)	kg	26227	23791
	lb	57804	52437
Ausbrechkraft (§)	kN	204	170
	lbf	46014	38403
Einsatzgewicht*	kg	38062	38214
	lb	83889	84223

\* Die hier gezeigten statischen Kipplasten und Einsatzgewichte gelten für die Maschinenkonfiguration mit Vollreifen Brawler 29.5X25 Smooth, allen Betriebsflüssigkeiten, Bediener, Fahrerkabine-Vorreiniger, integriertem Kontergewicht mit Heckschutz, flachen Fensterscheiben mit Frontschutz, Industrieausrüstung, hydraulischer Schwingungsdämpfung, Standardstarter, schmalen Kotflügeln, Turbo-Motorvorreiniger, Product Link, Selbstsperrdifferenzial vorne, Antriebsstrangschutz, Standardlenkung, industrieller Schalldämpfung und Verstelllüfter.

† Abbildung mit Abmessungsdiagrammen.

(§) Gemäß ISO 14397-2:2007 erfolgt die Messung 100 mm (4") hinter der Schneidmesserseite mit dem Schaufelbolzen als Drehpunkt.

(Mit Reifeneinfederung) Gemäß ISO 14397-1:2007, Abschnitte 1-6, wonach Prüfergebnisse höchstens 2 % von Berechnungen abweichen dürfen.

(Keine Reifeneinfederung) Einhaltung von ISO 14397-1:2007, Abschnitte 1-5.

Andere Schaufeln sind verfügbar und das Angebot variiert je nach Region. Näheres erfahren Sie bei Ihrem örtlichen Cat-Händler.

# Technischen Daten der Abfallentsorgungsmaschine 980 XE

## Betriebsdaten – Schaufeln

Umlenkung		Verlängertes Hubgestänge (HL)	
Löffeltyp		Universalschaufel – Bolzenaufhängung	Universalschaufel – Schnellwechsler – Fusion
Messertyp		Unterschraubmesser	Unterschraubmesser
Nenninhalt	m <sup>3</sup>	5,40	5,40
	yd. <sup>3</sup>	7,00	7,00
Nenninhalt bei 110 % Füllfaktor	m <sup>3</sup>	5,90	5,90
	yd. <sup>3</sup>	7,75	7,75
Breite	mm	3447	3447
	Fuß/Zoll	11'3"	11'3"
<b>16</b> † Ausschütthöhe bei max. Hubhöhe und 45°-Vorkippwinkel	mm	3513	3408
	Fuß/Zoll	11'6"	11'2"
<b>17</b> † Reichweite bei max. Hubhöhe und 45°-Vorkippwinkel	mm	1513	1621
	Fuß/Zoll	4'11"	5'3"
Reichweite bei waagerechter Stellung von Hubrahmen und Schaufel	mm	3154	3306
	Fuß/Zoll	10'4"	10'10"
<b>A</b> † Grabtiefe	mm	82	87
	in	3,2"	3,4"
<b>12</b> † Gesamtlänge	mm	9815	9971
	Fuß/Zoll	32'3"	32'9"
<b>B</b> † Gesamthöhe mit Schaufel bei max. Hubhöhe	mm	6653	6757
	Fuß/Zoll	21'10"	22'2"
Wendekreisradius über Schaufelaußenkante, Schaufel in Transportstellung	mm	8115	8202
	Fuß/Zoll	26'8"	26'11"
Statische Kipplast, Maschine gerade (mit Reifeneinfederung)	kg	Entf.	Entf.
	lb	Entf.	Entf.
Statische Kipplast, Maschine gerade (keine Reifeneinfederung)	kg	26713	25350
	lb	58877	55872
Statische Kipplast, Maschine eingelenkt (mit Reifeneinfederung)	kg	Entf.	Entf.
	lb	Entf.	Entf.
Statische Kipplast, Maschine eingelenkt (keine Reifeneinfederung)	kg	23636	22355
	lb	52093	49271
Ausbrechkraft (§)	kN	230	207
	lbf	51711	46549
Einsatzgewicht*	kg	37019	37700
	lb	81589	83091

\* Die hier gezeigten statischen Kipplasten und Einsatzgewichte gelten für die Maschinenkonfiguration mit Vollreifen Brawler 29.5X25 Smooth, allen Betriebsflüssigkeiten, Bediener, Fahrerkabine-Vorreiniger, integriertem Kontergewicht mit Heckschutz, flachen Fensterscheiben mit Frontschutz, Industrieausrüstung, hydraulischer Schwingungsdämpfung, Standardstarter, schmalen Kotflügeln, Turbo-Motorvorreiniger, Product Link, Selbstsperrdifferenzial vorne, Antriebsstrangschutz, Standardlenkung, industrieller Schalldämpfung und Verstelllüfter.

† Abbildung mit Abmessungsdiagrammen.

(§) Gemäß ISO 14397-2:2007 erfolgt die Messung 100 mm (4") hinter der Schneidmesserseite mit dem Schaufelbolzen als Drehpunkt.

(Mit Reifeneinfederung) Gemäß ISO 14397-1:2007, Abschnitte 1-6, wonach Prüfergebnisse höchstens 2 % von Berechnungen abweichen dürfen.

(Keine Reifeneinfederung) Einhaltung von ISO 14397-1:2007, Abschnitte 1-5.

Andere Schaufeln sind verfügbar und das Angebot variiert je nach Region. Näheres erfahren Sie bei Ihrem örtlichen Cat-Händler.



## Betriebsdaten – Schaufeln

Umlenkung		Verlängertes Hubgestänge (HL)	
Löffeltyp		Universalschaufel – Bolzenaufhängung	Universalschaufel – Schnellwechsler – Fusion
Messertyp		Unterschraubmesser	Unterschraubmesser
Nenninhalt	m <sup>3</sup>	5,70	5,70
	yd. <sup>3</sup>	7,50	7,50
Nenninhalt bei 110 % Füllfaktor	m <sup>3</sup>	6,30	6,30
	yd. <sup>3</sup>	8,25	8,25
Breite	mm	3481	3481
	Fuß/Zoll	11'5"	11'5"
<b>16</b> † Ausschütthöhe bei max. Hubhöhe und 45°-Vorkippwinkel	mm	3454	3343
	Fuß/Zoll	11'3"	10'11"
<b>17</b> † Reichweite bei max. Hubhöhe und 45°-Vorkippwinkel	mm	1570	1671
	Fuß/Zoll	5'1"	5'5"
Reichweite bei waagerechter Stellung von Hubrahmen und Schaufel	mm	3239	3388
	Fuß/Zoll	10'7"	11'1"
<b>A</b> † Grabtiefe	mm	70	87
	in	2,7"	3,4"
<b>12</b> † Gesamtlänge	mm	9891	10053
	Fuß/Zoll	32'6"	33'0"
<b>B</b> † Gesamthöhe mit Schaufel bei max. Hubhöhe	mm	6725	6824
	Fuß/Zoll	22'1"	22'5"
Wendekreisradius über Schaufelaußenkante, Schaufel in Transportstellung	mm	8149	8243
	Fuß/Zoll	26'9"	27'1"
Statische Kipplast, Maschine gerade (mit Reifeneinfederung)	kg	Entf.	Entf.
	lb	Entf.	Entf.
Statische Kipplast, Maschine gerade (keine Reifeneinfederung)	kg	25683	25097
	lb	56606	55315
Statische Kipplast, Maschine eingelenkt (mit Reifeneinfederung)	kg	Entf.	Entf.
	lb	Entf.	Entf.
Statische Kipplast, Maschine eingelenkt (keine Reifeneinfederung)	kg	22606	22115
	lb	49825	48742
Ausbrechkraft (§)	kN	213	196
	lbf	48058	44110
Einsatzgewicht*	kg	37953	37823
	lb	83648	83361

\* Die hier gezeigten statischen Kipplasten und Einsatzgewichte gelten für die Maschinenkonfiguration mit Vollreifen Brawler 29.5X25 Smooth, allen Betriebsflüssigkeiten, Bediener, Fahrerkabine-Vorreiniger, integriertem Kontergewicht mit Heckschutz, flachen Fensterscheiben mit Frontschutz, Industrieausrüstung, hydraulischer Schwingungsdämpfung, Standardstarter, schmalen Kotflügeln, Turbo-Motorvorreiniger, Product Link, Selbstsperrdifferenzial vorne, Antriebsstrangschutz, Standardlenkung, industrieller Schalldämpfung und Verstelllüfter.

† Abbildung mit Abmessungsdiagrammen.

(§) Gemäß ISO 14397-2:2007 erfolgt die Messung 100 mm (4") hinter der Schneidmesserseite mit dem Schaufelbolzen als Drehpunkt.

(Mit Reifeneinfederung) Gemäß ISO 14397-1:2007, Abschnitte 1-6, wonach Prüfergebnisse höchstens 2 % von Berechnungen abweichen dürfen.

(Keine Reifeneinfederung) Einhaltung von ISO 14397-1:2007, Abschnitte 1-5.

Andere Schaufeln sind verfügbar und das Angebot variiert je nach Region. Näheres erfahren Sie bei Ihrem örtlichen Cat-Händler.

# Technischen Daten der Abfallentsorgungsmaschine 980 XE

## Betriebsdaten – Schaufeln

Umlenkung		Verlängertes Hubgestänge (HL)	
Löffeltyp		Universalschaufel – Bolzenaufhängung	
Messertyp		Unterschraubmesser	Unterschraubmesser
Nenninhalt	m <sup>3</sup>	6,00	6,40
	yd. <sup>3</sup>	7,75	8,25
Nenninhalt bei 110 % Füllfaktor	m <sup>3</sup>	6,60	7,00
	yd. <sup>3</sup>	8,75	9,25
Breite	mm	3481	3413
	Fuß/Zoll	11'5"	11'2"
16† Ausschütthöhe bei max. Hubhöhe und 45°-Vorkippwinkel	mm	3426	3370
	Fuß/Zoll	11'2"	11'0"
17† Reichweite bei max. Hubhöhe und 45°-Vorkippwinkel	mm	1583	1636
	Fuß/Zoll	5'2"	5'4"
Reichweite bei waagerechter Stellung von Hubrahmen und Schaufel	mm	3267	3345
	Fuß/Zoll	10'8"	10'11"
A† Grabtiefe	mm	82	82
	in	3,2"	3,2"
12† Gesamtlänge	mm	9928	10006
	Fuß/Zoll	32'7"	32'10"
B† Gesamthöhe mit Schaufel bei max. Hubhöhe	mm	6749	6829
	Fuß/Zoll	22'2"	22'5"
Wendekreisradius über Schaufelaußenkante, Schaufel in Transportstellung	mm	8161	8152
	Fuß/Zoll	26'10"	26'9"
Statische Kipplast, Maschine gerade (mit Reifeneinfederung)	kg	Entf.	Entf.
	lb	Entf.	Entf.
Statische Kipplast, Maschine gerade (keine Reifeneinfederung)	kg	26420	26213
	lb	58231	57775
Statische Kipplast, Maschine eingelenkt (mit Reifeneinfederung)	kg	Entf.	Entf.
	lb	Entf.	Entf.
Statische Kipplast, Maschine eingelenkt (keine Reifeneinfederung)	kg	23353	23158
	lb	51471	51041
Ausbrechkraft (§)	kN	212	202
	lbf	47808	45405
Einsatzgewicht*	kg	37193	37278
	lb	81974	82161

\* Die hier gezeigten statischen Kipplasten und Einsatzgewichte gelten für die Maschinenkonfiguration mit Vollreifen Brawler 29.5X25 Smooth, allen Betriebsflüssigkeiten, Bediener, Fahrerkabine-Vorreiniger, integriertem Kontergewicht mit Heckschutz, flachen Fensterscheiben mit Frontschutz, Industrieausrüstung, hydraulischer Schwingungsdämpfung, Standardstarter, schmalen Kotflügeln, Turbo-Motorvorreiniger, Product Link, Selbstsperrdifferenzial vorne, Antriebsstrangschutz, Standardlenkung, industrieller Schalldämpfung und Verstelllüfter.

† Abbildung mit Abmessungsdiagrammen.

(§) Gemäß ISO 14397-2:2007 erfolgt die Messung 100 mm (4") hinter der Schneidmesserseite mit dem Schaufelbolzen als Drehpunkt.

(Mit Reifeneinfederung) Gemäß ISO 14397-1:2007, Abschnitte 1-6, wonach Prüfergebnisse höchstens 2 % von Berechnungen abweichen dürfen.

(Keine Reifeneinfederung) Einhaltung von ISO 14397-1:2007, Abschnitte 1-5.

Andere Schaufeln sind verfügbar und das Angebot variiert je nach Region. Näheres erfahren Sie bei Ihrem örtlichen Cat-Händler.

## Betriebsdaten – Schaufeln

Umlenkung		Verlängertes Hubgestänge (HL)	
Löffeltyp		Müll, Abschiebeschaukel – Bolzenaufhängung	Abfallentsorgung, Load and Carry – Bolzenaufhängung
Messertyp		Unterschraubmesser	Gummikante
Nenninhalt	m <sup>3</sup>	9,90	10,70
	yd. <sup>3</sup>	13,00	14,00
Nenninhalt bei 110 % Füllfaktor	m <sup>3</sup>	10,90	11,80
	yd. <sup>3</sup>	14,25	15,50
Breite	mm	3882	3882
	Fuß/Zoll	12'8"	12'8"
16† Ausschütthöhe bei max. Hubhöhe und 45°-Vorkippwinkel	mm	3292	2980
	Fuß/Zoll	10'9"	9'9"
17† Reichweite bei max. Hubhöhe und 45°-Vorkippwinkel	mm	1493	1653
	Fuß/Zoll	4'10"	5'5"
Reichweite bei waagerechter Stellung von Hubrahmen und Schaufel	mm	3313	3647
	Fuß/Zoll	10'10"	11'11"
A† Grabtiefe	mm	108	68
	in	4,2"	2,6"
12† Gesamtlänge	mm	9993	10402
	Fuß/Zoll	32'10"	34'2"
B† Gesamthöhe mit Schaufel bei max. Hubhöhe	mm	7355	7183
	Fuß/Zoll	24'2"	23'7"
Wendekreisradius über Schaufelaußenkante, Schaufel in Transportstellung	mm	8366	8494
	Fuß/Zoll	27'6"	27'11"
Statische Kipplast, Maschine gerade (mit Reifeneinfederung)	kg	Entf.	Entf.
	lb	Entf.	Entf.
Statische Kipplast, Maschine gerade (keine Reifeneinfederung)	kg	27373	25011
	lb	60331	55124
Statische Kipplast, Maschine eingelenkt (mit Reifeneinfederung)	kg	Entf.	Entf.
	lb	Entf.	Entf.
Statische Kipplast, Maschine eingelenkt (keine Reifeneinfederung)	kg	24107	21973
	lb	53132	48430
Ausbrechkraft (§)	kN	207	174
	lbf	46725	39103
Einsatzgewicht*	kg	38196	38347
	lb	84183	84517

\* Die hier gezeigten statischen Kipplasten und Einsatzgewichte gelten für die Maschinenkonfiguration mit Vollreifen Brawler 29.5X25 Smooth, allen Betriebsflüssigkeiten, Bediener, Fahrerkabine-Vorreiniger, integriertem Kontergewicht mit Heckschutz, flachen Fensterscheiben mit Frontschutz, Industrieausrüstung, hydraulischer Schwingungsdämpfung, Standardstarter, schmalen Kotflügeln, Turbo-Motorvorreiniger, Product Link, Selbstsperrdifferenzial vorne, Antriebsstrangschutz, Standardlenkung, industrieller Schalldämpfung und Verstelllüfter.

† Abbildung mit Abmessungsdiagrammen.

(§) Gemäß ISO 14397-2:2007 erfolgt die Messung 100 mm (4") hinter der Schneidmesserseite mit dem Schaufelbolzen als Drehpunkt.

(Mit Reifeneinfederung) Gemäß ISO 14397-1:2007, Abschnitte 1-6, wonach Prüfergebnisse höchstens 2 % von Berechnungen abweichen dürfen.

(Keine Reifeneinfederung) Einhaltung von ISO 14397-1:2007, Abschnitte 1-5.

Andere Schaufeln sind verfügbar und das Angebot variiert je nach Region. Näheres erfahren Sie bei Ihrem örtlichen Cat-Händler.

# Technischen Daten der Abfallentsorgungsmaschine 980 XE

## Technische Daten der Gabel

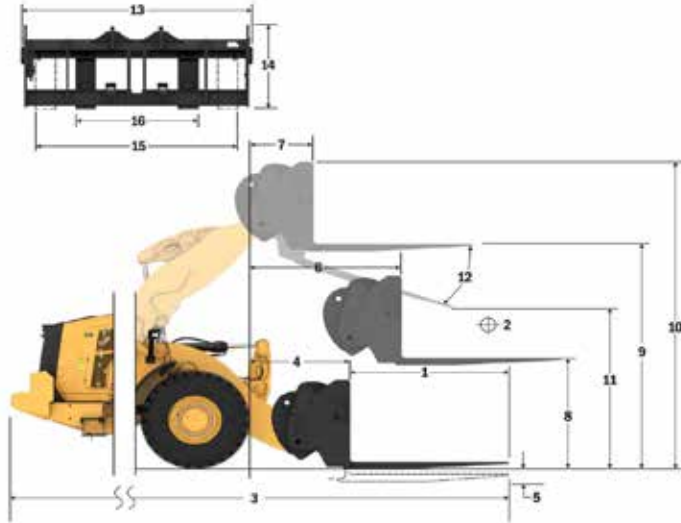
### Technische Daten der Gabel

1	Zinkenlänge	mm	2438
		in	96,0
2	Lastschwerpunkt	mm	1219
		in	48,0
	Statische Kipplast – Maschine gerade (Gabeln waagrecht)	kg	16418
		lbs	36184
	Statische Kipplast – Maschine eingelenkt (Gabeln waagrecht)	kg	14249
		lbs	31405
	Nennlast (SAE J1197 – 50 % der statischen Kipplast bei voll eingelenkter Maschine)	kg	6761
		lbs	14902
	Nennlast (CEN EN 474-3, unebenes Gelände – 60 % der statischen Kipplast bei voll eingelenkter Maschine)	kg	6761
		lbs	14902
	Nennlast (CEN EN 474-3, fester, ebener Untergrund – 80 % der statischen Kipplast bei voll eingelenkter Maschine)	kg	6761
		lbs	14902
3	Max. Gesamtlänge	mm	11113
		in	437,5
4	Reichweite mit Gabel auf Standebene	mm	1345
		in	53,0
5	* Höhe zur Unterseite Zinken bei tiefster Stellung und waagerechter Gabel	mm	-138
		in	-5,5
6	Gabelträgerreichweite bei horizontalen Hubarmen und waagerechter Gabel	mm	1870
		in	73,6
7	Gabelträgerreichweite bei maximaler Hubhöhe	mm	943
		in	37,1
8	Höhe über Zinken bei horizontalen Hubarmen und waagerechter Gabel	mm	2174
		in	85,6
9	Höhe über Zinken bei höchster Stellung und waagerechter Gabel	mm	4442
		in	174,9
10	Gesamthöhe über Gabel bei maximaler Hubhöhe (Oberkante Gabelträger bis Boden)	mm	5814
		in	228,9
11	Ausschütthöhe bei max. Hubhöhe und max. Vorkippwinkel	mm	1871
		in	73,7
12	Max. Vorkippwinkel von waagerechter Position	Grad	58
13	Gesamtbreite Gabelträger	mm	2751
		in	108,3
14	Gesamthöhe Gabelträger	mm	1575
		in	62,0
15	Außenbreite der Zinken (maximale Spreizung)	mm	2671
		in	105,1
16	Außenbreite der Zinken (minimale Spreizung)	mm	849
		in	33,4
	Zinkenbreite (einzelne Zinke)	mm	88,9
		in	3,5
	Zinkenstärke	mm	203,2
		in	8,0
	Zinkenkapazität	kg	11068
		lbs	24393
	Einsatzgewicht	kg	36462
		lbs	80363

\* Negative Werte liegen unter der Planumsebene

## 980 IW STD Palettengabel, Bolzenbefestigung

96"-Zinke  
473-9104



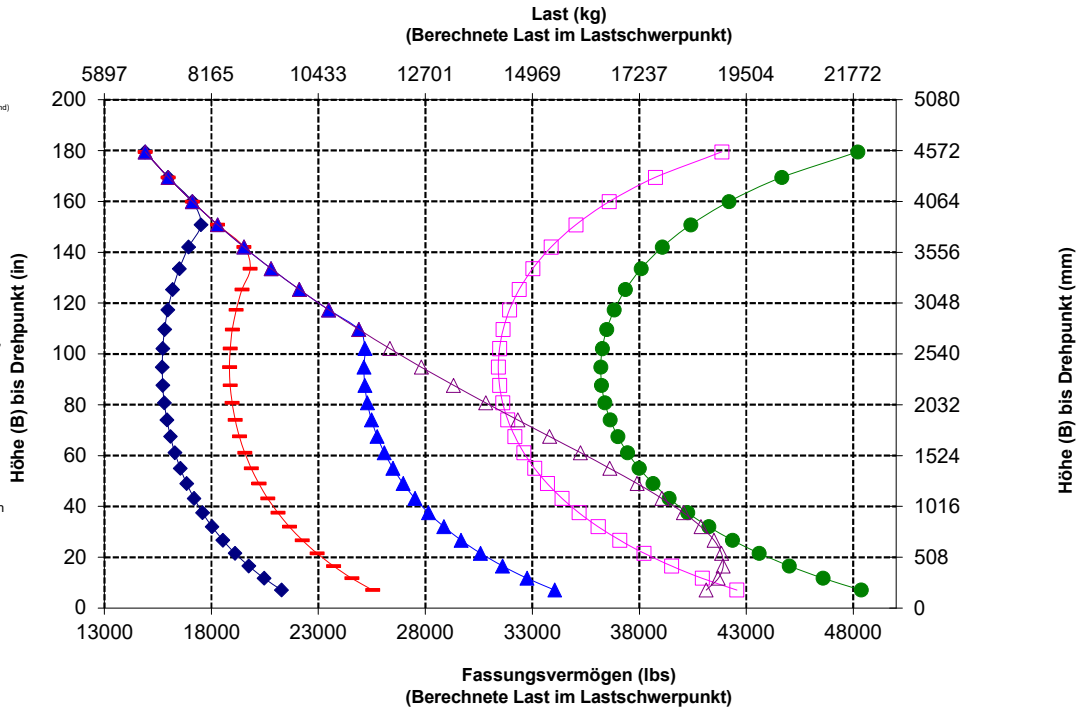
- ◆ Nutzlast (SAE J1197)
- Nutzlast (CEN EN 474-3 – unebenes Gelände)
- ▲ Nutzlast (CEN EN 474-3 – fester und ebener Untergrund)
- ◇ Statische Kipplast – eingelenkt
- Statische Kipplast – gerade
- ◆ Hydraulische Kippfähigkeit
- Hydraulisches Hubvermögen

ANMERKUNG: Die Angaben zur statischen Kipplast und zum Einsatzgewicht beruhen auf der folgenden Laderkonfiguration: Vollreifen Brawler Smooth, Klimaanlage, hydraulische Schwingungsdämpfung, Antriebsstrangschutz, Betriebsflüssigkeiten, Kraftstofftank, Kühlmittel, Schmierstoffe und Fahrer.

Die Angaben stimmen mit den folgenden Normen überein: SAE\* J1197, ISO 14397-1, CEN\*\* EN 474-3.

Die Nennnutzlast eines mit Palettengabel ausgerüsteten Laders wird bestimmt durch: SAE J1197: 50 % der statischen Kipplast bei voll eingelenkter Maschine oder begrenzt durch die Hydraulikkraft. CEN EN 474-3: 60 % der statischen Kipplast bei voll eingelenkter Maschine auf unebenem Boden oder begrenzt durch die Hydraulikkraft. CEN EN 474-3: 80 % der statischen Kipplast bei voll eingelenkter Maschine auf festem, ebenem Boden oder begrenzt durch die Hydraulikkraft.

\* SAE – Society of Automotive Engineers  
\*\* CEN – Europäisches Komitee für Normung



**WARNUNG:** Die Nutzlast der Zinken nicht überschreiten. Die einzelnen Zinkenkapazitäten sind auf der Seite einer jeden Zinke eingestanzt.

## Technische Daten der Gabel

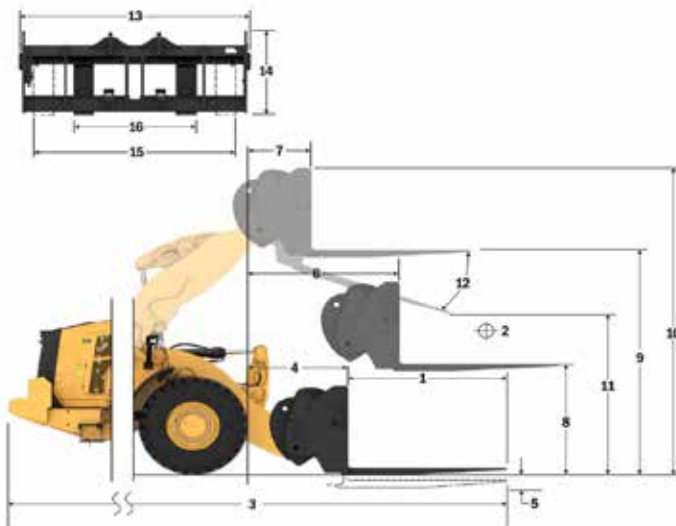
### Technische Daten der Gabel

1	Zinkenlänge	mm	2438
		in	96,0
2	Lastschwerpunkt	mm	1219
		in	48,0
	Statische Kipplast – Maschine gerade (Gabeln waagrecht)	kg	15574
		lbs	34326
	Statische Kipplast – Maschine eingelenkt (Gabeln waagrecht)	kg	13783
		lbs	30378
	Nennlast (SAE J1197 – 50 % der statischen Kipplast bei voll eingelenkter Maschine)	kg	6586
		lbs	14515
	Nennlast (CEN EN 474-3, unebenes Gelände – 60 % der statischen Kipplast bei voll eingelenkter Maschine)	kg	6586
		lbs	14515
	Nennlast (CEN EN 474-3, fester, ebener Untergrund – 80 % der statischen Kipplast bei voll eingelenkter Maschine)	kg	6586
		lbs	14515
3	Max. Gesamtlänge	mm	11302
		in	444,9
4	Reichweite mit Gabel auf Standebene	mm	1534
		in	60,4
5	* Höhe zur Unterseite Zinken bei tiefster Stellung und waagrecht Gabel	mm	-137
		in	-5,4
6	Gabelträgerreichweite bei horizontalen Hubarmen und waagrecht Gabel	mm	2030
		in	79,9
7	Gabelträgerreichweite bei maximaler Hubhöhe	mm	946
		in	37,2
8	Höhe über Zinken bei horizontalen Hubarmen und waagrecht Gabel	mm	2174
		in	85,6
9	Höhe über Zinken bei höchster Stellung und waagrecht Gabel	mm	4663
		in	183,6
10	Gesamthöhe über Gabel bei maximaler Hubhöhe (Oberkante Gabelträger bis Boden)	mm	6035
		in	237,6
11	Ausschütthöhe bei max. Hubhöhe und max. Vorkippwinkel	mm	2334
		in	91,9
12	Max. Vorkippwinkel von waagrecht Position	Grad	49
13	Gesamtbreite Gabelträger	mm	2751
		in	108,3
14	Gesamthöhe Gabelträger	mm	1575
		in	62,0
15	Außenbreite der Zinken (maximale Spreizung)	mm	2671
		in	105,1
16	Außenbreite der Zinken (minimale Spreizung)	mm	849
		in	33,4
	Zinkenbreite (einzelne Zinke)	mm	88,9
		in	3,5
	Zinkenstärke	mm	203,2
		in	8,0
	Zinkenkapazität	kg	11068
		lbs	24393
	Einsatzgewicht	kg	36596
		lbs	80657

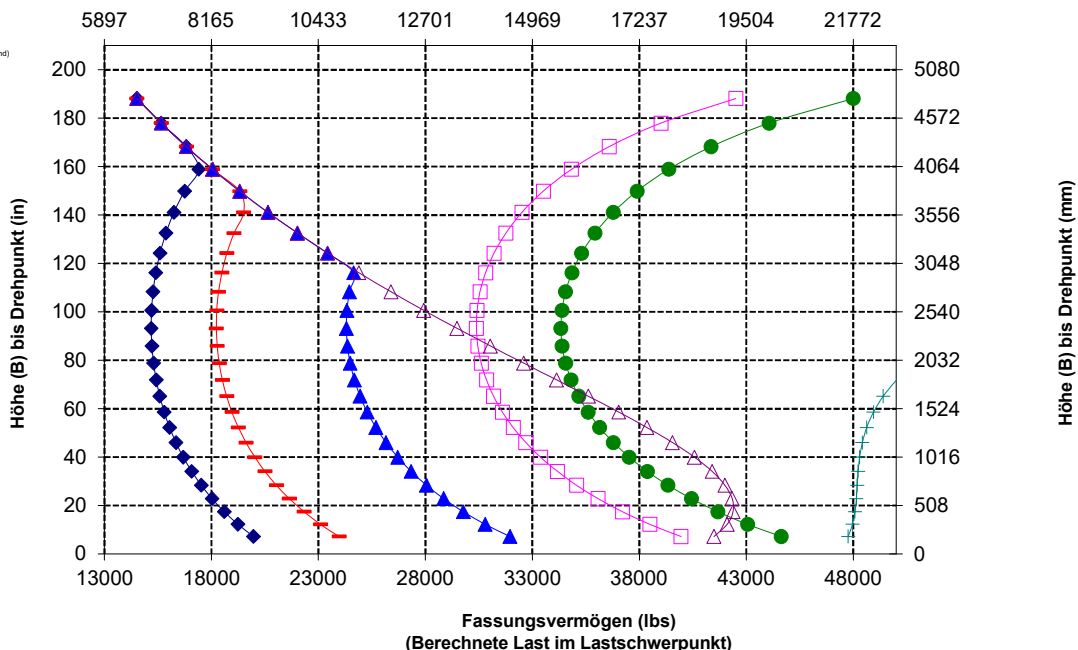
\* Negative Werte liegen unter der Planumsebene

## 980 IW HL Palettengabel, Bolzenbefestigung

96"-Zinke  
473-9104



### Last (kg) (Berechnete Last im Lastschwerpunkt)



**WARNUNG:** Die Nutzlast der Zinken nicht überschreiten. Die einzelnen Zinkenkapazitäten sind auf der Seite einer jeden Zinke eingestanz.

# Technischen Daten der Abfallentsorgungsmaschine 980 XE

## Technische Daten der Gabel

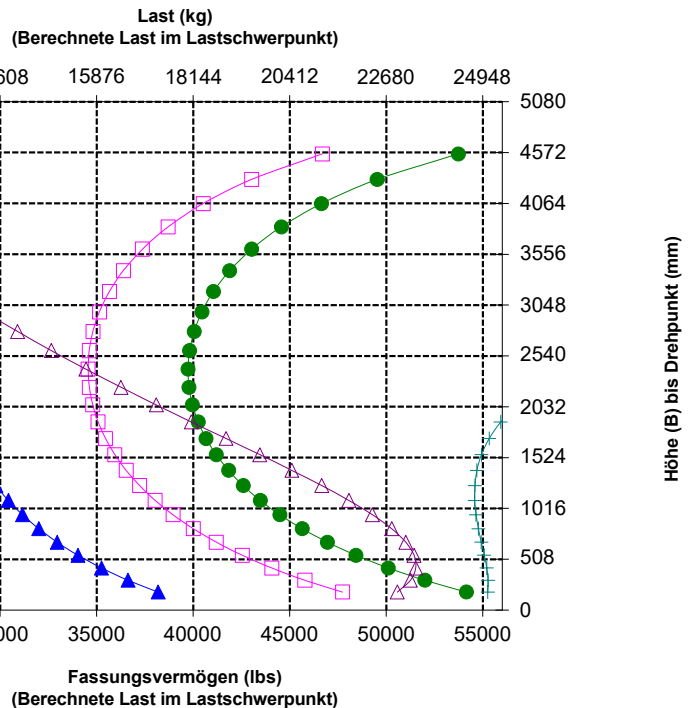
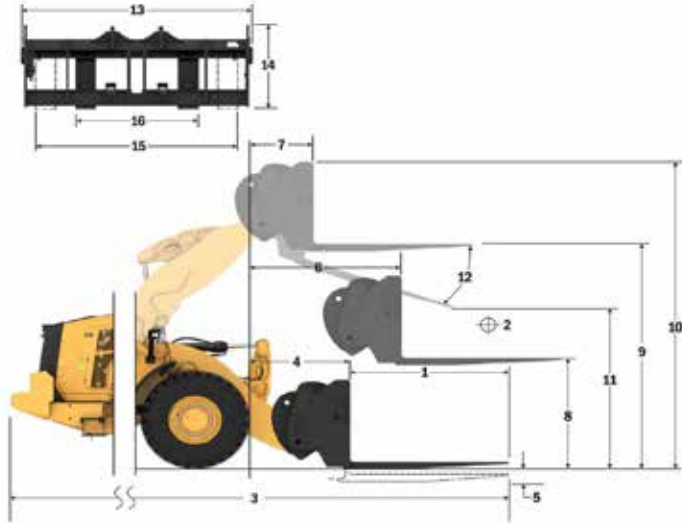
### Technische Daten der Gabel

1	Zinkenlänge	mm	1829
		in	72.0
2	Lastschwerpunkt	mm	914
		in	36.0
	Statische Kipplast – Maschine gerade (Gabeln waagrecht)	kg	18021
		lbs	39719
	Statische Kipplast – Maschine eingelenkt (Gabeln waagrecht)	kg	15675
		lbs	34548
	Nennlast (SAE J1197 – 50 % der statischen Kipplast bei voll eingelenkter Maschine)	kg	7838
		lbs	17274
	Nennlast (CEN EN 474-3, unebenes Gelände – 60 % der statischen Kipplast bei voll eingelenkter Maschine)	kg	8530
		lbs	18799
	Nennlast (CEN EN 474-3, fester, ebener Untergrund – 80 % der statischen Kipplast bei voll eingelenkter Maschine)	kg	8530
		lbs	18799
3	Max. Gesamtlänge	mm	10507
		in	413,7
4	Reichweite mit Gabel auf Standebene	mm	1349
		in	53,1
5	* Höhe zur Unterseite Gabelzinken bei tiefster Stellung und waagerechter Gabel	mm	-145
		in	-5,7
6	Gabelträgerreichweite bei horizontalen Hubarmen und waagerechter Gabel	mm	1870
		in	73,6
7	Gabelträgerreichweite bei maximaler Hubhöhe	mm	943
		in	37,1
8	Höhe über Gabelzinken bei horizontalen Hubarmen und waagerechter Gabel	mm	2167
		in	85,3
9	Höhe über Gabelzinken bei höchster Stellung und waagerechter Gabel	mm	4436
		in	174,6
10	Gesamthöhe über Gabel bei maximaler Hubhöhe (Oberkante Gabelträger bis Boden)	mm	5814
		in	228,9
11	Ausschütthöhe bei max. Hubhöhe und max. Vorkippwinkel	mm	2386
		in	93,9
12	Max. Vorkippwinkel von waagerechter Position	Grad	58
13	Gesamtbreite Gabelträger	mm	2751
		in	108,3
14	Gesamthöhe Gabelträger	mm	1581
		in	62,3
15	Außenbreite der Zinken (maximale Spreizung)	mm	2671
		in	105,1
16	Außenbreite der Zinken (minimale Spreizung)	mm	849
		in	33,4
	Zinkenbreite (einzelne Zinke)	mm	88,9
		in	3,5
	Zinkenstärke	mm	203,2
		in	8,0
	Zinkenkapazität	kg	14742
		lbs	32491
	Einsatzgewicht	kg	36230
		lbs	79852

\* Negative Werte liegen unter der Planumsebene

## 980 IW STD Palettengabel, Bolzenbefestigung

72"-Zinke  
473-9106



ANMERKUNG: Die Angaben zur statischen Kipplast und zum Einsatzgewicht beruhen auf der folgenden Laderkonfiguration: Vollreifen Brawler Smooth, Klimaanlage, hydraulische Schwingungsdämpfung, Antriebsstrangschutz, Betriebsflüssigkeiten, Kraftstofftank, Kühlmittel, Schmierstoffe und Fahrer.

Die Angaben stimmen mit den folgenden Normen überein: SAE\* J1197, ISO 14397-1, CEN\*\* EN 474-3.

Die Nennlast eines mit Palettengabel ausgerüsteten Laders wird bestimmt durch: SAE J1197: 50 % der statischen Kipplast bei voll eingelenkter Maschine oder begrenzt durch die Hydraulikkraft.  
CEN EN 474-3: 60 % der statischen Kipplast bei voll eingelenkter Maschine auf unebenem Boden oder begrenzt durch die Hydraulikkraft.  
CEN EN 474-3: 80 % der statischen Kipplast bei voll eingelenkter Maschine auf festem, ebenem Boden oder begrenzt durch die Hydraulikkraft.

\* SAE – Society of Automotive Engineers  
\*\* CEN – Europäisches Komitee für Normung



**WARNUNG:** Die Nutzlast der Zinken nicht überschreiten. Die einzelnen Zinkenkapazitäten sind auf der Seite einer jeden Zinke eingestanz.

## Technische Daten der Gabel

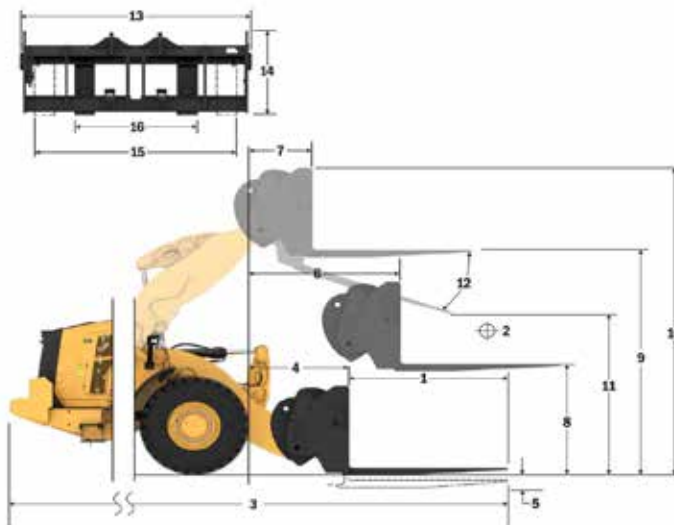
### Technische Daten der Gabel

1	Zinkenlänge	mm	1829
		in	72.0
2	Lastschwerpunkt	mm	914
		in	36.0
	Statische Kipplast – Maschine gerade (Gabeln waagrecht)	kg	17059
		lbs	37597
	Statische Kipplast – Maschine eingelenkt (Gabeln waagrecht)	kg	15127
		lbs	33339
	Nennlast (SAE J1197 – 50 % der statischen Kipplast bei voll eingelenkter Maschine)	kg	7563
		lbs	16670
	Nennlast (CEN EN 474-3, unebenes Gelände – 60 % der statischen Kipplast bei voll eingelenkter Maschine)	kg	8317
		lbs	18330
	Nennlast (CEN EN 474-3, fester, ebener Untergrund – 80 % der statischen Kipplast bei voll eingelenkter Maschine)	kg	8317
		lbs	18330
3	Max. Gesamtlänge	mm	10696
		in	421,1
4	Reichweite mit Gabel auf Standebene	mm	1538
		in	60,6
5	* Höhe zur Unterseite Gabelzinken bei tiefster Stellung und waagerechter Gabel	mm	-143
		in	-5,6
6	Gabelträgerreichweite bei horizontalen Hubarmen und waagerechter Gabel	mm	2030
		in	79,9
7	Gabelträgerreichweite bei maximaler Hubhöhe	mm	946
		in	37,2
8	Höhe über Gabelzinken bei horizontalen Hubarmen und waagerechter Gabel	mm	2167
		in	85,3
9	Höhe über Gabelzinken bei höchster Stellung und waagerechter Gabel	mm	4657
		in	183,3
10	Gesamthöhe über Gabel bei maximaler Hubhöhe (Oberkante Gabelträger bis Boden)	mm	6035
		in	237,6
11	Ausschütthöhe bei max. Hubhöhe und max. Vorkippwinkel	mm	2789
		in	109,8
12	Max. Vorkippwinkel von waagerechter Position	Grad	49
13	Gesamtbreite Gabelträger	mm	2751
		in	108,3
14	Gesamthöhe Gabelträger	mm	1581
		in	62,3
15	Außenbreite der Zinken (maximale Spreizung)	mm	2671
		in	105,1
16	Außenbreite der Zinken (minimale Spreizung)	mm	849
		in	33,4
	Zinkenbreite (einzelne Zinke)	mm	88,9
		in	3,5
	Zinkenstärke	mm	203,2
		in	8,0
	Zinkenkapazität	kg	14742
		lbs	32491
	Einsatzgewicht	kg	36364
		lbs	80146

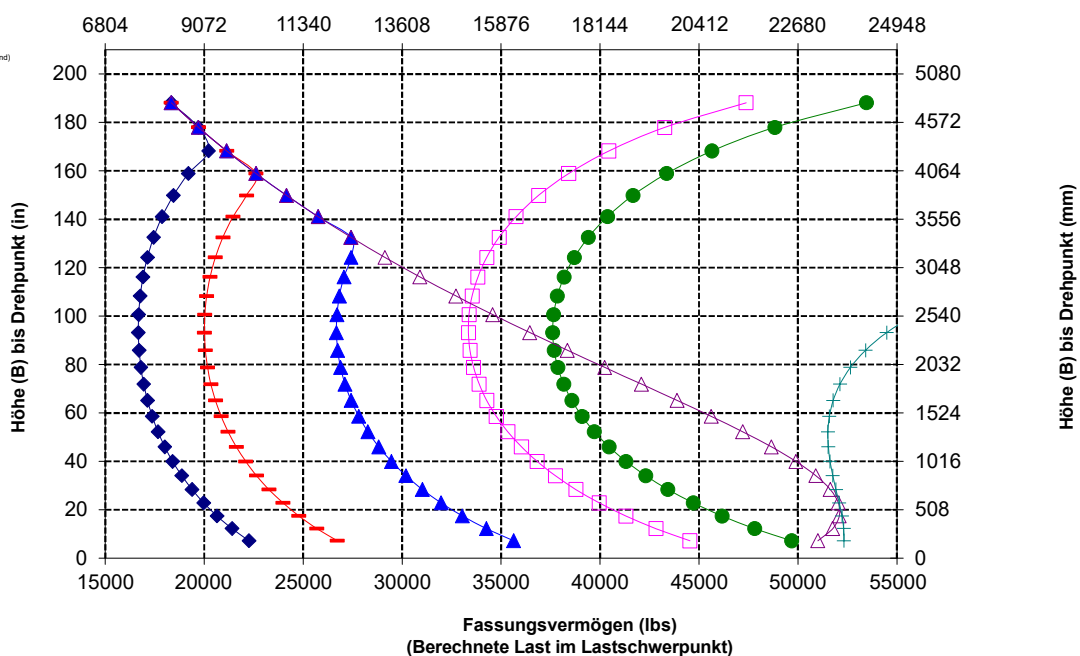
\* Negative Werte liegen unter der Planumsebene

## 980 IW HL Palettengabel, Bolzenbefestigung

72"-Zinke  
473-9106



Last (kg)  
(Berechnete Last im Lastschwerpunkt)



**WARNUNG:** Die Nutzlast der Zinken nicht überschreiten. Die einzelnen Zinkenkapazitäten sind auf der Seite einer jeden Zinke eingestanz.

# Technischen Daten der Abfallentsorgungsmaschine 980 XE

## Technische Daten der Gabel

### Technische Daten der Gabel

1	Zinkenlänge	mm	1830
		in	72,0
2	Lastschwerpunkt	mm	915
		in	36,0
	Statische Kipplast – Maschine gerade (Gabeln waagrecht)	kg	18732
		lbs	41286
	Statische Kipplast – Maschine eingelenkt (Gabeln waagrecht)	kg	16368
		lbs	36075
	Nennlast (SAE J1197 – 50 % der statischen Kipplast bei voll eingelenkter Maschine)	kg	8184
		lbs	18038
	Nennlast (CEN EN 474-3, unebenes Gelände – 60 % der statischen Kipplast bei voll eingelenkter Maschine)	kg	8327
		lbs	18352
	Nennlast (CEN EN 474-3, fester, ebener Untergrund – 80 % der statischen Kipplast bei voll eingelenkter Maschine)	kg	8327
		lbs	18352
3	Max. Gesamtlänge	mm	10384
		in	408,8
4	Reichweite mit Gabel auf Standebene	mm	1225
		in	48,2
5	* Höhe zur Unterseite Gabelzinken bei tiefster Stellung und waagerechter Gabel	mm	-146
		in	-5,8
6	Gabelträgerreichweite bei horizontalen Hubarmen und waagerechter Gabel	mm	1839
		in	72,4
7	Gabelträgerreichweite bei maximaler Hubhöhe	mm	913
		in	35,9
8	Höhe über Gabelzinken bei horizontalen Hubarmen und waagerechter Gabel	mm	2028
		in	79,8
9	Höhe über Gabelzinken bei höchster Stellung und waagerechter Gabel	mm	4297
		in	169,2
10	Gesamthöhe über Gabel bei maximaler Hubhöhe (Oberkante Gabelträger bis Boden)	mm	5072
		in	199,7
11	Ausschütthöhe bei max. Hubhöhe und max. Vorkippwinkel	mm	2681
		in	105,5
12	Max. Vorkippwinkel von waagerechter Position	Grad	45
13	Gesamtbreite Gabelträger	mm	2217
		in	87,3
14	Gesamthöhe Gabelträger	mm	840
		in	33,1
15	Außenbreite der Zinken (maximale Spreizung)	mm	2070
		in	81,5
16	Außenbreite der Zinken (minimale Spreizung)	mm	470
		in	18,5
	Zinkenbreite (einzelne Zinke)	mm	150,0
		in	5,9
	Zinkenstärke	mm	65,0
		in	2,6
	Zinkenkapazität	kg	5246
		lbs	11562
	Einsatzgewicht	kg	35561
		lbs	78377

\* Negative Werte liegen unter der Planumsebene

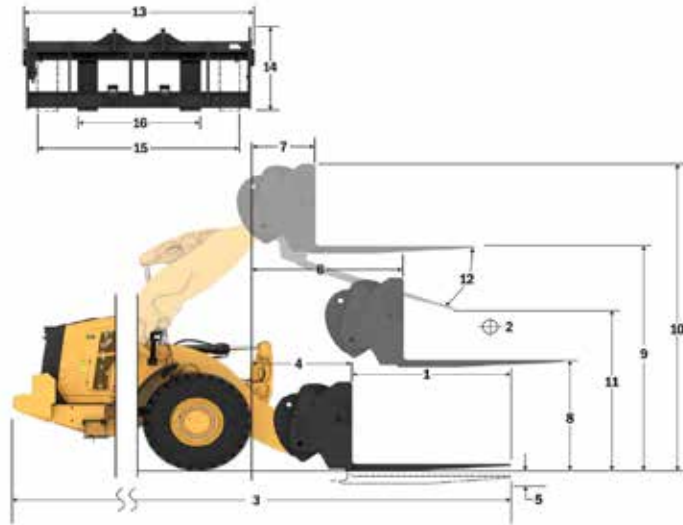
## 980 IW STD

Palettengabel, FUSION

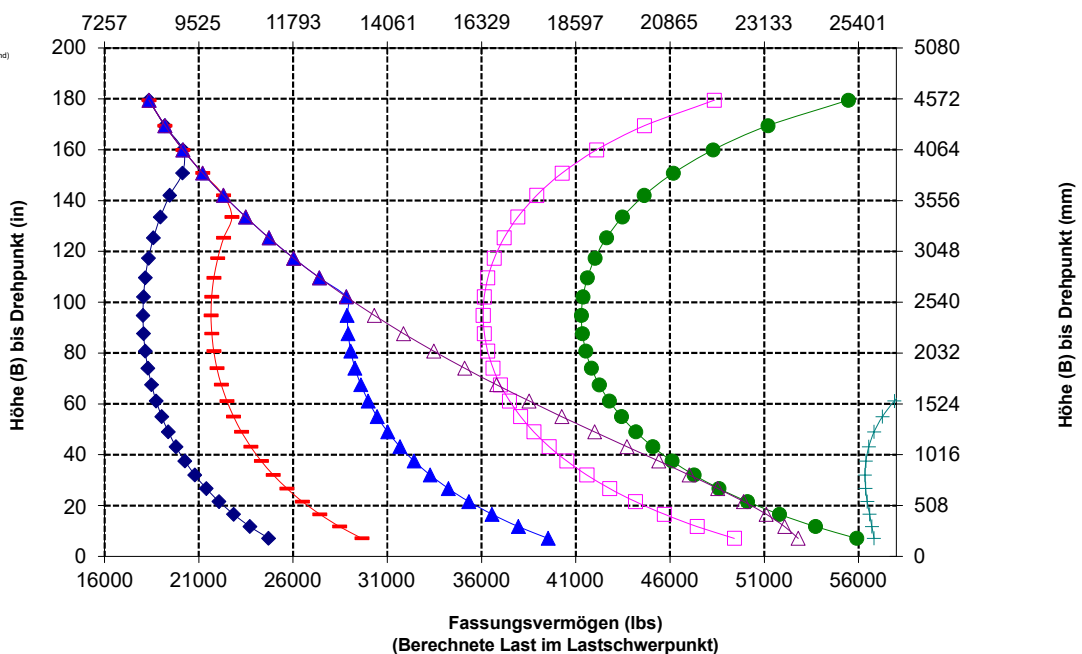
87"-Gabelträger 72"-Zinke

530-1861

530-1869



Last (kg)  
(Berechnete Last im Lastschwerpunkt)



**WARNUNG:** Die Nutzlast der Zinken nicht überschreiten. Die einzelnen Zinkenkapazitäten sind auf der Seite einer jeden Zinke eingestanz.



## Technische Daten der Gabel

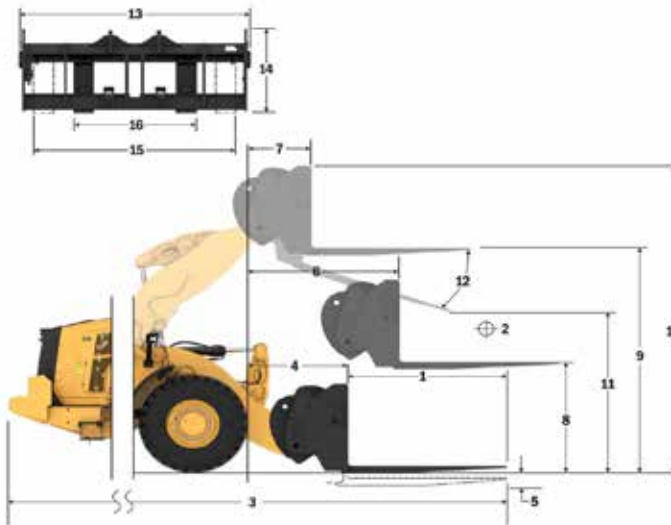
### Technische Daten der Gabel

1	Zinkenlänge	mm	1830
		in	72.0
2	Lastschwerpunkt	mm	915
		in	36.0
	Statische Kipplast – Maschine gerade (Gabeln waagrecht)	kg	17694
		lbs	38998
	Statische Kipplast – Maschine eingelenkt (Gabeln waagrecht)	kg	15754
		lbs	34723
	Nennlast (SAE J1197 – 50 % der statischen Kipplast bei voll eingelenkter Maschine)	kg	7877
		lbs	17361
	Nennlast (CEN EN 474-3, unebenes Gelände – 60 % der statischen Kipplast bei voll eingelenkter Maschine)	kg	7970
		lbs	17566
	Nennlast (CEN EN 474-3, fester, ebener Untergrund – 80 % der statischen Kipplast bei voll eingelenkter Maschine)	kg	7970
		lbs	17566
3	Max. Gesamtlänge	mm	10593
		in	417.0
4	Reichweite mit Gabel auf Standebene	mm	1434
		in	56.4
5	* Höhe zur Unterseite Gabelzinken bei tiefster Stellung und waagerechter Gabel	mm	-145
		in	-5.7
6	Gabelträgerreichweite bei horizontalen Hubarmen und waagerechter Gabel	mm	2012
		in	79.2
7	Gabelträgerreichweite bei maximaler Hubhöhe	mm	928
		in	36.5
8	Höhe über Gabelzinken bei horizontalen Hubarmen und waagerechter Gabel	mm	2028
		in	79.8
9	Höhe über Gabelzinken bei höchster Stellung und waagerechter Gabel	mm	4517
		in	177.8
10	Gesamthöhe über Gabel bei maximaler Hubhöhe (Oberkante Gabelträger bis Boden)	mm	5292
		in	208.3
11	Ausschütthöhe bei max. Hubhöhe und max. Vorkippwinkel	mm	2759
		in	108.6
12	Max. Vorkippwinkel von waagerechter Position	Grad	51
13	Gesamtbreite Gabelträger	mm	2217
		in	87.3
14	Gesamthöhe Gabelträger	mm	840
		in	33.1
15	Außenbreite der Zinken (maximale Spreizung)	mm	2070
		in	81.5
16	Außenbreite der Zinken (minimale Spreizung)	mm	470
		in	18.5
	Zinkenbreite (einzelne Zinke)	mm	150.0
		in	5.9
	Zinkenstärke	mm	65.0
		in	2.6
	Zinkenkapazität	kg	5246
		lbs	11562
	Einsatzgewicht	kg	35699
		lbs	78680

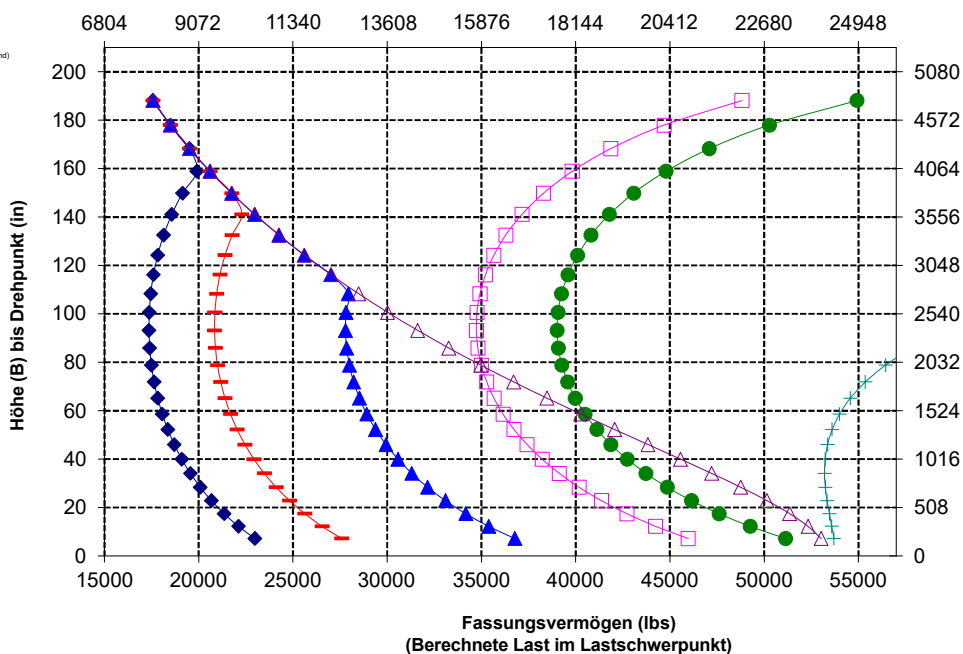
\* Negative Werte liegen unter der Planumsebene

## 980 IW HL Palettengabel, FUSION

87"-Gabelträger 72"-Zinke  
530-1861 530-1869



Last (kg)  
(Berechnete Last im Lastschwerpunkt)



**WARNUNG:** Die Nutzlast der Zinken nicht überschreiten. Die einzelnen Zinkenkapazitäten sind auf der Seite einer jeden Zinke eingestanz.

# Technischen Daten der Abfallentsorgungsmaschine 980 XE

## Technische Daten der Gabel

### Technische Daten der Gabel

1	Zinkenlänge	mm	1829
		in	72,0
2	Lastschwerpunkt	mm	914
		in	36,0
	Statische Kipplast – Maschine gerade (Gabeln waagrecht)	kg	18136
		lbs	39972
	Statische Kipplast – Maschine eingelenkt (Gabeln waagrecht)	kg	15764
		lbs	34743
	Nennlast (SAE J1197 – 50 % der statischen Kipplast bei voll eingelenkter Maschine)	kg	7882
		lbs	17371
	Nennlast (CEN EN 474-3, unebenes Gelände – 60 % der statischen Kipplast bei voll eingelenkter Maschine)	kg	8905
		lbs	19627
	Nennlast (CEN EN 474-3, fester, ebener Untergrund – 80 % der statischen Kipplast bei voll eingelenkter Maschine)	kg	8905
		lbs	19627
3	Max. Gesamtlänge	mm	10347
		in	407,4
4	Reichweite mit Gabel auf Standebene	mm	1189
		in	46,8
5	* Höhe zur Unterseite Gabelzinken bei tiefster Stellung und waagerechter Gabel	mm	-95
		in	-3,7
6	Gabelträgerreichweite bei horizontalen Hubarmen und waagerechter Gabel	mm	1826
		in	71,9
7	Gabelträgerreichweite bei maximaler Hubhöhe	mm	899
		in	35,4
8	Höhe über Gabelzinken bei horizontalen Hubarmen und waagerechter Gabel	mm	2099
		in	82,6
9	Höhe über Gabelzinken bei höchster Stellung und waagerechter Gabel	mm	4368
		in	172,0
10	Gesamthöhe über Gabel bei maximaler Hubhöhe (Oberkante Gabelträger bis Boden)	mm	5412
		in	213,1
11	Ausschütthöhe bei max. Hubhöhe und max. Vorkippwinkel	mm	2502
		in	98,5
12	Max. Vorkippwinkel von waagerechter Position	Grad	55
13	Gesamtbreite Gabelträger	mm	2821
		in	111,1
14	Gesamthöhe Gabelträger	mm	1129
		in	44,4
15	Außenbreite der Zinken (maximale Spreizung)	mm	2627
		in	103,4
16	Außenbreite der Zinken (minimale Spreizung)	mm	747
		in	29,4
	Zinkenbreite (einzelne Zinke)	mm	250,0
		in	9,8
	Zinkenstärke	mm	85,0
		in	3,3
	Zinkenkapazität	kg	18700
		lbs	41215
	Einsatzgewicht	kg	36438
		lbs	80310

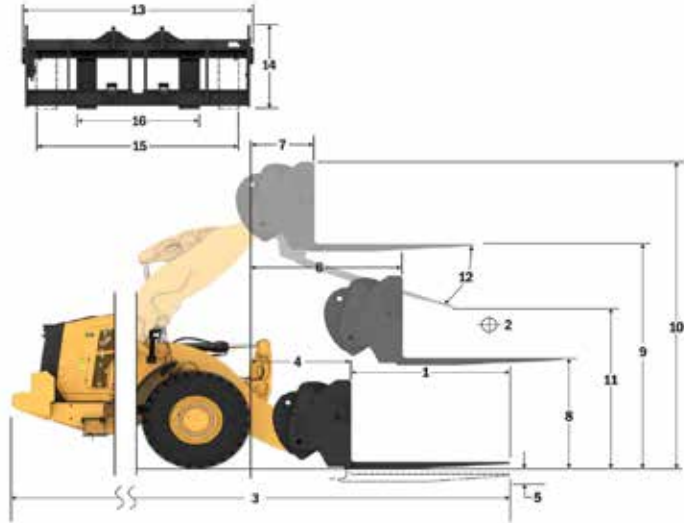
\* Negative Werte liegen unter der Planumsebene

## 980 IW STD

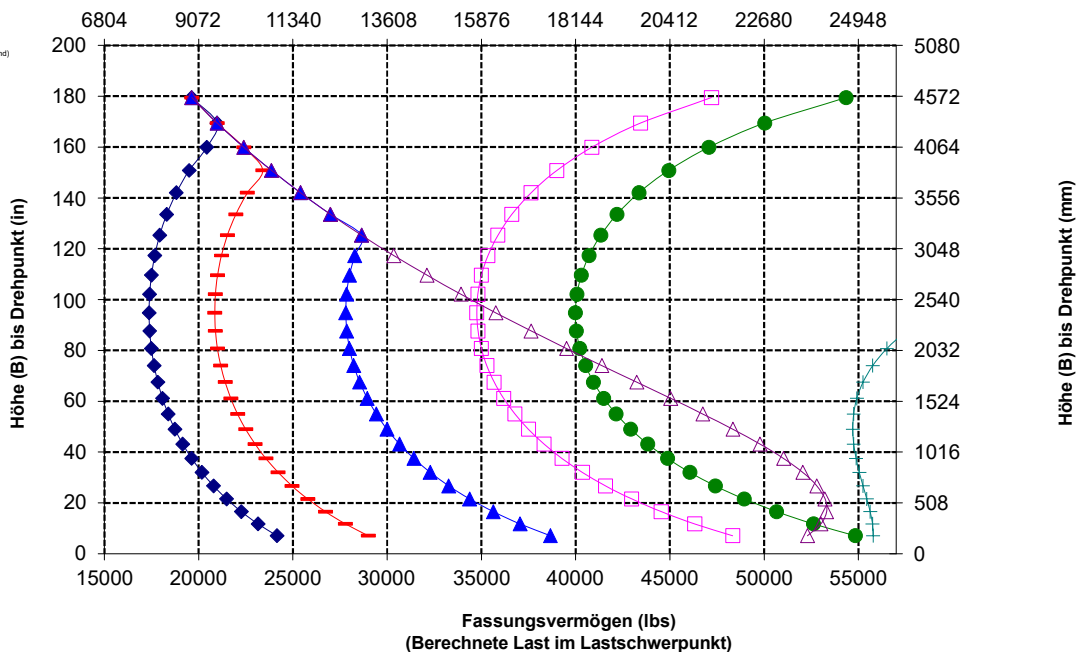
Baugabel – FUSION

108"-Gabelträger 72"-Zinke

523-4199 523-4200



Last (kg)  
(Berechnete Last im Lastschwerpunkt)



ANMERKUNG: Die Angaben zur statischen Kipplast und zum Einsatzgewicht beruhen auf der folgenden Laderkonfiguration: Vollreifen Brawler Smooth, Klimaanlage, hydraulische Schwingungsdämpfung, Antriebsstrangschutz, Betriebsflüssigkeiten, Kraftstofftank, Kühlmittel, Schmierstoffe und Fahrer.

Die Angaben stimmen mit den folgenden Normen überein: SAE\* J1197, ISO 14397-1, CEN\*\* EN 474-3.

Die Nennnutzlast eines mit Palettengabel ausgerüsteten Laders wird bestimmt durch: SAE J1197: 50 % der statischen Kipplast bei voll eingelenkter Maschine oder begrenzt durch die Hydraulikkraft. CEN EN 474-3: 60 % der statischen Kipplast bei voll eingelenkter Maschine auf unebenem Boden oder begrenzt durch die Hydraulikkraft. CEN EN 474-3: 80 % der statischen Kipplast bei voll eingelenkter Maschine auf festem, ebenem Boden oder begrenzt durch die Hydraulikkraft.

\* SAE – Society of Automotive Engineers  
\*\* CEN – Europäisches Komitee für Normung



**WARNUNG:** Die Nutzlast der Zinken nicht überschreiten. Die einzelnen Zinkenkapazitäten sind auf der Seite einer jeden Zinke eingestanz.

## Technische Daten der Gabel

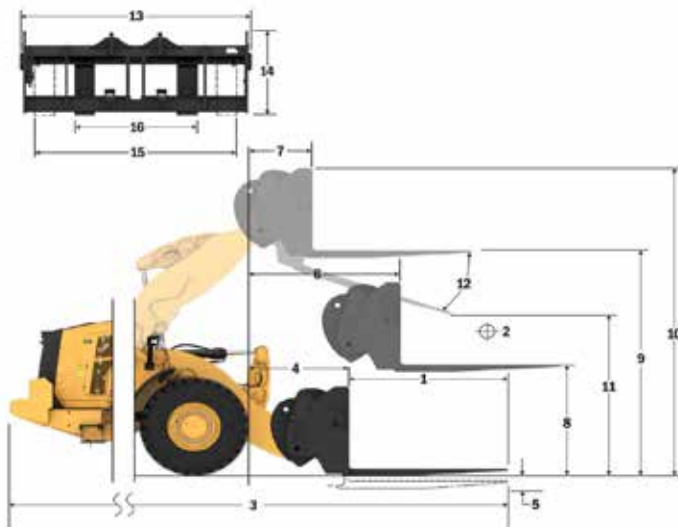
### Technische Daten der Gabel

1	Zinkenlänge	mm	1829
		in	72.0
2	Lastschwerpunkt	mm	914
		in	36.0
	Statische Kipplast – Maschine gerade (Gabeln waagrecht)	kg	17083
		lbs	37651
	Statische Kipplast – Maschine eingelenkt (Gabeln waagrecht)	kg	15137
		lbs	33362
	Nennlast (SAE J1197 – 50 % der statischen Kipplast bei voll eingelenkter Maschine)	kg	7568
		lbs	16681
	Nennlast (CEN EN 474-3, unebenes Gelände – 60 % der statischen Kipplast bei voll eingelenkter Maschine)	kg	8586
		lbs	18924
	Nennlast (CEN EN 474-3, fester, ebener Untergrund – 80 % der statischen Kipplast bei voll eingelenkter Maschine)	kg	8586
		lbs	18924
3	Max. Gesamtlänge	mm	10555
		in	415.6
4	Reichweite mit Gabel auf Standebene	mm	1397
		in	55.0
5	* Höhe zur Unterseite Zinken bei tiefster Stellung und waagerechter Gabel	mm	-91
		in	-3.6
6	Gabelträgerreichweite bei horizontalen Hubarmen und waagerechter Gabel	mm	1999
		in	78.7
7	Gabelträgerreichweite bei maximaler Hubhöhe	mm	915
		in	36.0
8	Höhe über Zinken bei horizontalen Hubarmen und waagerechter Gabel	mm	2101
		in	82.7
9	Höhe über Zinken bei höchster Stellung und waagerechter Gabel	mm	4590
		in	180.7
10	Gesamthöhe über Gabel bei maximaler Hubhöhe (Oberkante Gabelträger bis Boden)	mm	5634
		in	221.8
11	Ausschütthöhe bei max. Hubhöhe und max. Vorkippwinkel	mm	2613
		in	102.9
12	Max. Vorkippwinkel von waagerechter Position	Grad	61
13	Gesamtbreite Gabelträger	mm	2821
		in	111.1
14	Gesamthöhe Gabelträger	mm	1129
		in	44.4
15	Außenbreite der Zinken (maximale Spreizung)	mm	2627
		in	103.4
16	Außenbreite der Zinken (minimale Spreizung)	mm	747
		in	29.4
	Zinkenbreite (einzelne Zinke)	mm	250.0
		in	9.8
	Zinkenstärke	mm	85.0
		in	3.3
	Zinkenkapazität	kg	18700
		lbs	41215
	Einsatzgewicht	kg	36576
		lbs	80613

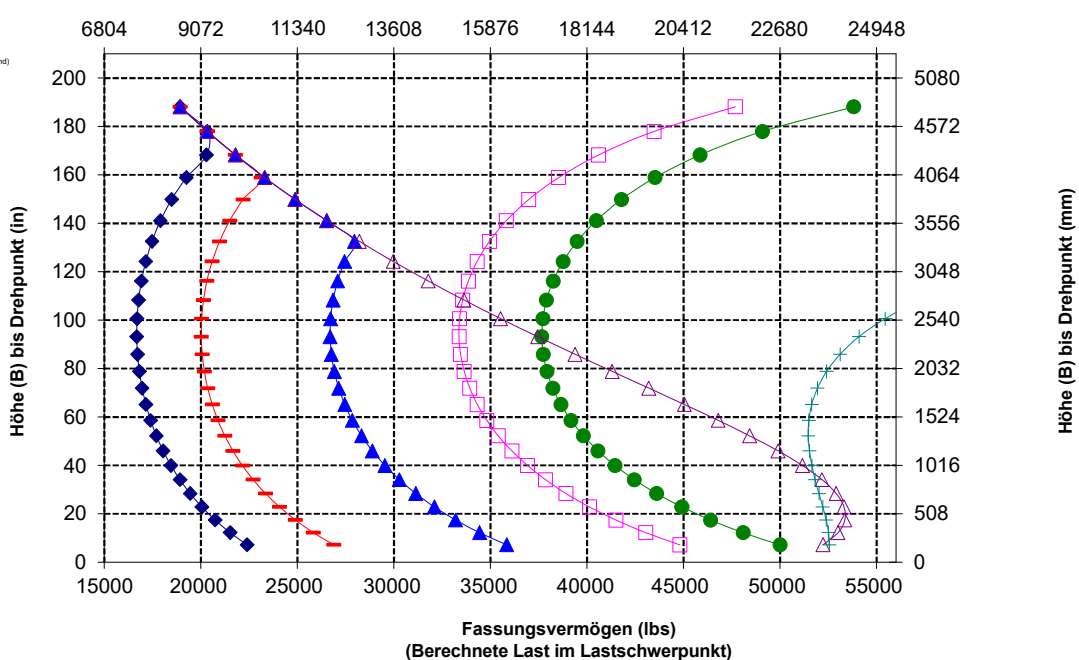
\* Negative Werte liegen unter der Planumsebene

## 980 IW HL Baugabel – FUSION

108"-Gabelträger 72"-Zinke  
523-4199 523-4200



Last (kg)  
(Berechnete Last im Lastschwerpunkt)



ANMERKUNG: Die Angaben zur statischen Kipplast und zum Einsatzgewicht beruhen auf der folgenden Laderkonfiguration: Vollreifen Brawler Smooth, Klimaanlage, hydraulische Schwingungsdämpfung, Antriebsstrangschutz, Betriebsflüssigkeiten, Kraftstofftank, Kühlmittel, Schmierstoffe und Fahrer.

Die Angaben stimmen mit den folgenden Normen überein: SAE\* J1197, ISO 14397-1, CEN\*\* EN 474-3.

Die Nennnutzlast eines mit Palettengabel ausgerüsteten Laders wird bestimmt durch: SAE J1197: 50 % der statischen Kipplast bei voll eingelenkter Maschine oder begrenzt durch die Hydraulikkraft. CEN EN 474-3: 60 % der statischen Kipplast bei voll eingelenkter Maschine auf unebenem Boden oder begrenzt durch die Hydraulikkraft. CEN EN 474-3: 80 % der statischen Kipplast bei voll eingelenkter Maschine auf festem, ebenem Boden oder begrenzt durch die Hydraulikkraft.

\* SAE – Society of Automotive Engineers  
\*\* CEN – Europäisches Komitee für Normung



**WARNUNG:** Die Nutzlast der Zinken nicht überschreiten. Die einzelnen Zinkenkapazitäten sind auf der Seite einer jeden Zinke eingestanz.

# Technischen Daten der Abfallentsorgungsmaschine 980 XE

## Technische Daten der Gabel

### Technische Daten der Gabel

1	Zinkenlänge	mm	2134
		in	84,0
2	Lastschwerpunkt	mm	1067
		in	42,0
	Statische Kipplast – Maschine gerade (Gabeln waagrecht)	kg	17316
		lbs	38165
	Statische Kipplast – Maschine eingelenkt (Gabeln waagrecht)	kg	15038
		lbs	33144
	Nennlast (SAE J1197 – 50 % der statischen Kipplast bei voll eingelenkter Maschine)	kg	7519
		lbs	16572
	Nennlast (CEN EN 474-3, unebenes Gelände – 60 % der statischen Kipplast bei voll eingelenkter Maschine)	kg	7914
		lbs	17442
	Nennlast (CEN EN 474-3, fester, ebener Untergrund – 80 % der statischen Kipplast bei voll eingelenkter Maschine)	kg	7914
		lbs	17442
3	Max. Gesamtlänge	mm	10655
		in	419,5
4	Reichweite mit Gabel auf Standebene	mm	1193
		in	47,0
5	* Höhe zur Unterseite Gabelzinken bei tiefster Stellung und waagerechter Gabel	mm	-95
		in	-3,7
6	Gabelträgerreichweite bei horizontalen Hubarmen und waagerechter Gabel	mm	1826
		in	71,9
7	Gabelträgerreichweite bei maximaler Hubhöhe	mm	899
		in	35,4
8	Höhe über Gabelzinken bei horizontalen Hubarmen und waagerechter Gabel	mm	2104
		in	82,8
9	Höhe über Gabelzinken bei höchster Stellung und waagerechter Gabel	mm	4373
		in	172,2
10	Gesamthöhe über Gabel bei maximaler Hubhöhe (Oberkante Gabelträger bis Boden)	mm	5412
		in	213,1
11	Ausschütthöhe bei max. Hubhöhe und max. Vorkippwinkel	mm	2251
		in	88,6
12	Max. Vorkippwinkel von waagerechter Position	Grad	55
13	Gesamtbreite Gabelträger	mm	2821
		in	111,1
14	Gesamthöhe Gabelträger	mm	1129
		in	44,4
15	Außenbreite der Zinken (maximale Spreizung)	mm	2627
		in	103,4
16	Außenbreite der Zinken (minimale Spreizung)	mm	747
		in	29,4
	Zinkenbreite (einzelne Zinke)	mm	250,0
		in	9,8
	Zinkenstärke	mm	90,0
		in	3,5
	Zinkenkapazität	kg	17729
		lbs	39075
	Einsatzgewicht	kg	36540
		lbs	80535

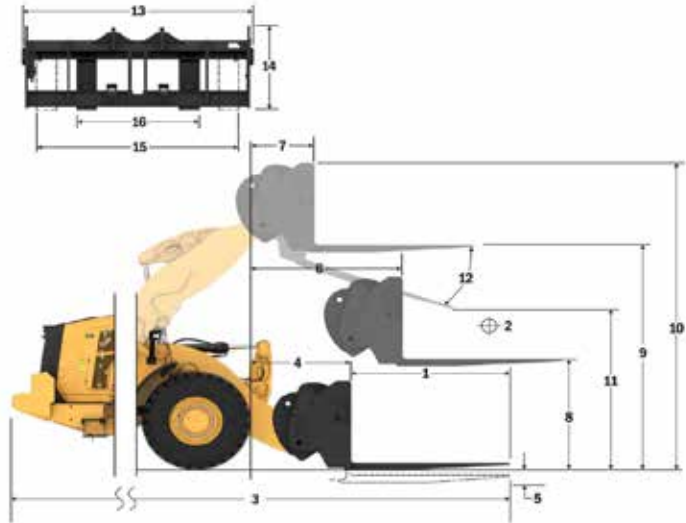
\* Negative Werte liegen unter der Planumsebene

## 980 IW STD

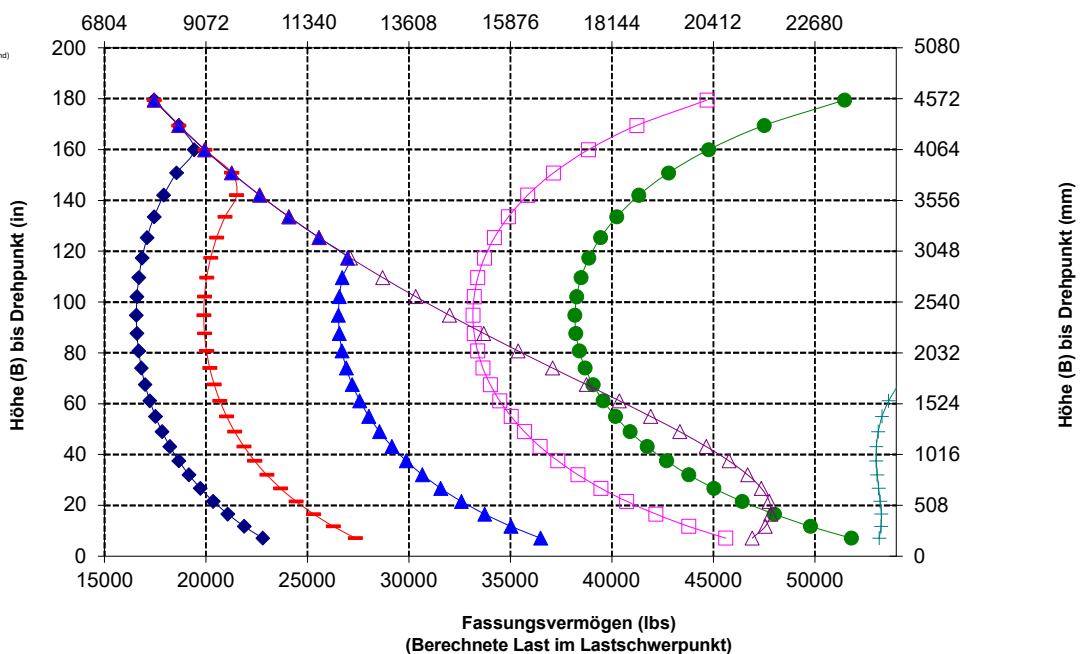
Baugabel – FUSION

108"-Gabelträger 84"-Zinke

523-4199 523-4201



Last (kg)  
(Berechnete Last im Lastschwerpunkt)



**WARNUNG:** Die Nutzlast der Zinken nicht überschreiten. Die einzelnen Zinkenkapazitäten sind auf der Seite einer jeden Zinke eingestanz.

## Technische Daten der Gabel

### Technische Daten der Gabel

1	Zinkenlänge	mm	2134
		in	84,0
2	Lastschwerpunkt	mm	1067
		in	42,0
	Statische Kipplast – Maschine gerade (Gabeln waagrecht)	kg	16333
		lbs	35997
	Statische Kipplast – Maschine eingelenkt (Gabeln waagrecht)	kg	14461
		lbs	31871
	Nennlast (SAE J1197 – 50 % der statischen Kipplast bei voll eingelenkter Maschine)	kg	7230
		lbs	15936
	Nennlast (CEN EN 474-3, unebenes Gelände – 60 % der statischen Kipplast bei voll eingelenkter Maschine)	kg	7633
		lbs	16824
	Nennlast (CEN EN 474-3, fester, ebener Untergrund – 80 % der statischen Kipplast bei voll eingelenkter Maschine)	kg	7633
		lbs	16824
3	Max. Gesamtlänge	mm	10863
		in	427,7
4	Reichweite mit Gabel auf Standebene	mm	1401
		in	55,2
5	* Höhe zur Unterseite Zinken bei tiefster Stellung und waagerechter Gabel	mm	-91
		in	-3,6
6	Gabelträgerreichweite bei horizontalen Hubarmen und waagerechter Gabel	mm	1999
		in	78,7
7	Gabelträgerreichweite bei maximaler Hubhöhe	mm	915
		in	36,0
8	Höhe über Zinken bei horizontalen Hubarmen und waagerechter Gabel	mm	2106
		in	82,9
9	Höhe über Zinken bei höchster Stellung und waagerechter Gabel	mm	4595
		in	180,9
10	Gesamthöhe über Gabel bei maximaler Hubhöhe (Oberkante Gabelträger bis Boden)	mm	5634
		in	221,8
11	Ausschütthöhe bei max. Hubhöhe und max. Vorkippwinkel	mm	2346
		in	92,4
12	Max. Vorkippwinkel von waagerechter Position	Grad	61
13	Gesamtbreite Gabelträger	mm	2821
		in	111,1
14	Gesamthöhe Gabelträger	mm	1129
		in	44,4
15	Außenbreite der Zinken (maximale Spreizung)	mm	2627
		in	103,4
16	Außenbreite der Zinken (minimale Spreizung)	mm	747
		in	29,4
	Zinkenbreite (einzelne Zinke)	mm	250,0
		in	9,8
	Zinkenstärke	mm	90,0
		in	3,5
	Zinkenkapazität	kg	17729
		lbs	39075
	Einsatzgewicht	kg	36678
		lbs	80838

\* Negative Werte liegen unter der Planumsebene

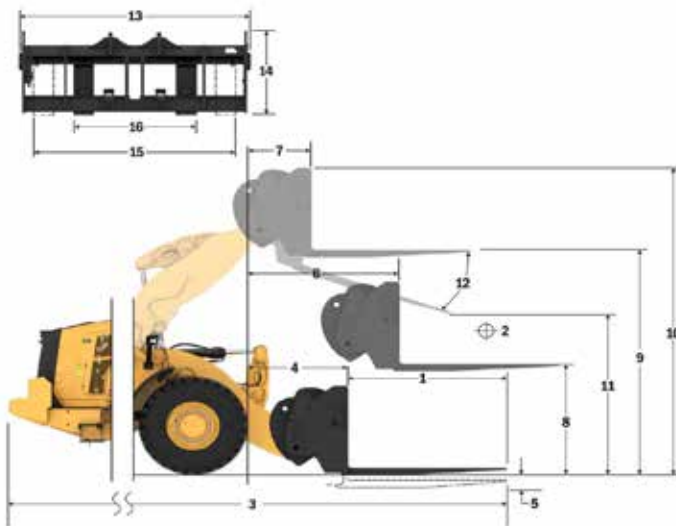
## 980 IW HL

Baugabel – FUSION

108"-Gabelträger 84"-Zinke

523-4199

523-4201



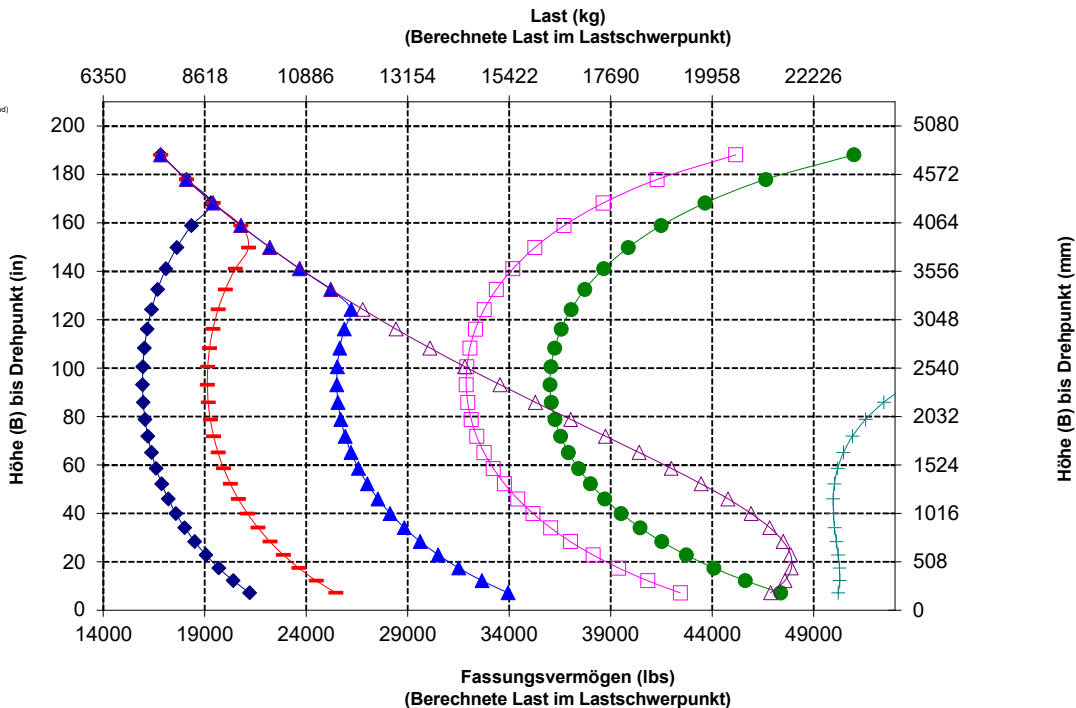
- ◆ Nutzlast (SAE J1197)
- Nutzlast (CEN EN 474-3 – unebenes Gelände)
- ▲ Nutzlast (CEN EN 474-3 – fester und ebener Untergrund)
- Statische Kipplast – eingelenkt
- Statische Kipplast – gerade
- ◆ Hydraulische Kippfähigkeit
- Hydraulisches Hubvermögen

ANMERKUNG: Die Angaben zur statischen Kipplast und zum Einsatzgewicht beruhen auf der folgenden Laderkonfiguration: Vollreifen Brawler Smooth, Klimaanlage, hydraulische Schwingungsdämpfung, Antriebsstrangschutz, Betriebsflüssigkeiten, Kraftstofftank, Kühlmittel, Schmierstoffe und Fahrer.

Die Angaben stimmen mit den folgenden Normen überein: SAE\* J1197, ISO 14397-1, CEN\*\* EN 474-3.

Die Nennnutzlast eines mit Palettengabel ausgerüsteten Laders wird bestimmt durch: SAE J1197: 50 % der statischen Kipplast bei voll eingelenkter Maschine oder begrenzt durch die Hydraulikkraft. CEN EN 474-3: 60 % der statischen Kipplast bei voll eingelenkter Maschine auf unebenem Boden oder begrenzt durch die Hydraulikkraft. CEN EN 474-3: 80 % der statischen Kipplast bei voll eingelenkter Maschine auf festem, ebenem Boden oder begrenzt durch die Hydraulikkraft.

\* SAE – Society of Automotive Engineers  
\*\* CEN – Europäisches Komitee für Normung



**WARNUNG:** Die Nutzlast der Zinken nicht überschreiten. Die einzelnen Zinkenkapazitäten sind auf der Seite einer jeden Zinke eingestanz.

# Technischen Daten der Abfallentsorgungsmaschine 980 XE

## Technische Daten der Gabel

### Technische Daten der Gabel

1	Zinkenlänge	mm	2438
		in	96,0
2	Lastschwerpunkt	mm	1219
		in	48,0
	Statische Kipplast – Maschine gerade (Gabeln waagrecht)	kg	16496
		lbs	36358
	Statische Kipplast – Maschine eingelenkt (Gabeln waagrecht)	kg	14307
		lbs	31532
	Nennlast (SAE J1197 – 50 % der statischen Kipplast bei voll eingelenkter Maschine)	kg	7041
		lbs	15518
	Nennlast (CEN EN 474-3, unebenes Gelände – 60 % der statischen Kipplast bei voll eingelenkter Maschine)	kg	7041
		lbs	15518
	Nennlast (CEN EN 474-3, fester, ebener Untergrund – 80 % der statischen Kipplast bei voll eingelenkter Maschine)	kg	7041
		lbs	15518
3	Max. Gesamtlänge	mm	10964
		in	431,7
4	Reichweite mit Gabel auf Standebene	mm	1197
		in	47,1
5	* Höhe zur Unterseite Zinken bei tiefster Stellung und waagerechter Gabel	mm	-93
		in	-3,7
6	Gabelträgerreichweite bei horizontalen Hubarmen und waagerechter Gabel	mm	1831
		in	72,1
7	Gabelträgerreichweite bei maximaler Hubhöhe	mm	904
		in	35,6
8	Höhe über Zinken bei horizontalen Hubarmen und waagerechter Gabel	mm	2106
		in	82,9
9	Höhe über Zinken bei höchster Stellung und waagerechter Gabel	mm	4375
		in	172,2
10	Gesamthöhe über Gabel bei maximaler Hubhöhe (Oberkante Gabelträger bis Boden)	mm	5412
		in	213,1
11	Ausschütthöhe bei max. Hubhöhe und max. Vorkippwinkel	mm	1998
		in	78,6
12	Max. Vorkippwinkel von waagerechter Position	Grad	55
13	Gesamtbreite Gabelträger	mm	2821
		in	111,1
14	Gesamthöhe Gabelträger	mm	1127
		in	44,4
15	Außenbreite der Zinken (maximale Spreizung)	mm	2629
		in	103,5
16	Außenbreite der Zinken (minimale Spreizung)	mm	747
		in	29,4
	Zinkenbreite (einzelne Zinke)	mm	250,0
		in	9,8
	Zinkenstärke	mm	90,0
		in	3,5
	Zinkenkapazität	kg	15750
		lbs	34713
	Einsatzgewicht	kg	36691
		lbs	80868

\* Negative Werte liegen unter der Planumsebene

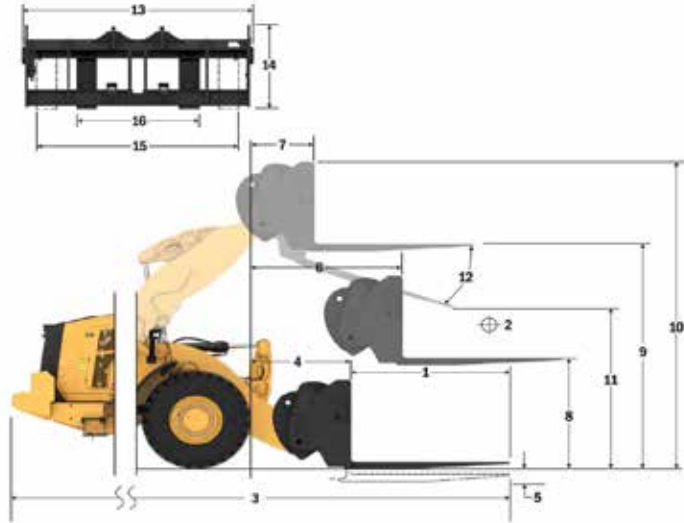
## 980 IW STD

Baugabel – FUSION

108"-Gabelträger 96"-Zinke

523-4199

523-4202



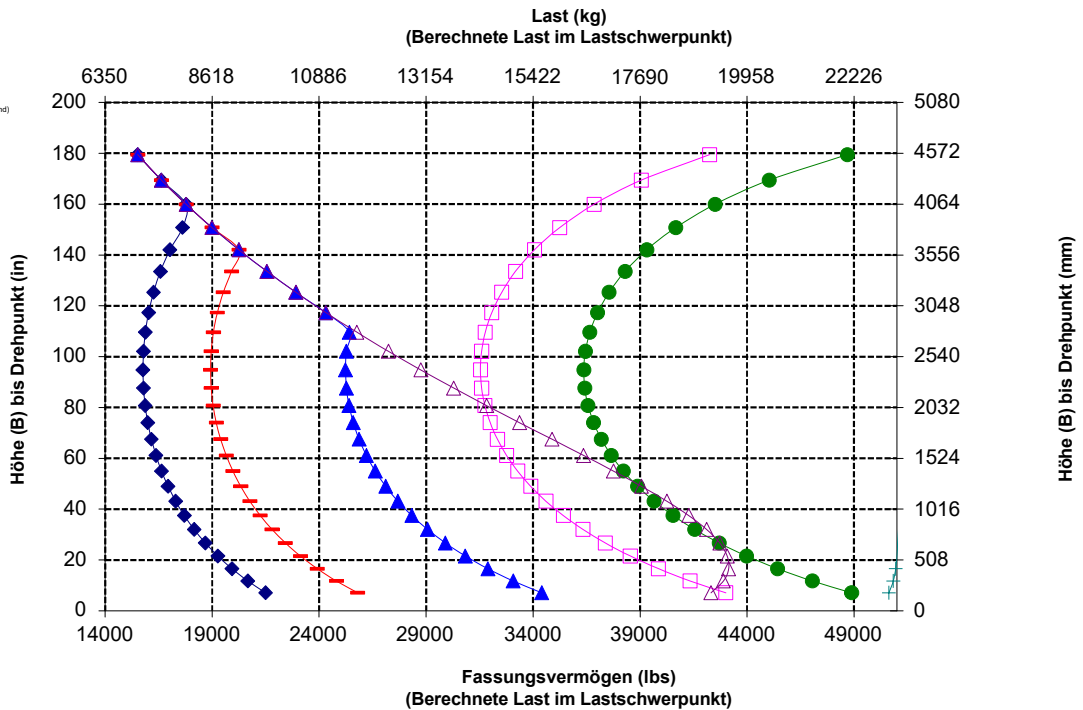
- ◆ Nutzlast (SAE J1197)
- Nutzlast (CEN EN 474-3 – unebenes Gelände)
- ▲ Nutzlast (CEN EN 474-3 – fester und ebener Untergrund)
- ◇ Statische Kipplast – eingelenkt
- Statische Kipplast – gerade
- ◆ Hydraulische Kippfähigkeit
- Hydraulisches Hubvermögen

ANMERKUNG: Die Angaben zur statischen Kipplast und zum Einsatzgewicht beruhen auf der folgenden Laderkonfiguration: Vollreifen Brawler Smooth, Klimaanlage, hydraulische Schwingungsdämpfung, Antriebsstrangschutz, Betriebsflüssigkeiten, Kraftstofftank, Kühlmittel, Schmierstoffe und Fahrer.

Die Angaben stimmen mit den folgenden Normen überein: SAE\* J1197, ISO 14397-1, CEN\*\* EN 474-3.

Die Nennnutzlast eines mit Palettengabel ausgerüsteten Laders wird bestimmt durch: SAE J1197: 50 % der statischen Kipplast bei voll eingelenkter Maschine oder begrenzt durch die Hydraulikkraft. CEN EN 474-3: 60 % der statischen Kipplast bei voll eingelenkter Maschine auf unebenem Boden oder begrenzt durch die Hydraulikkraft. CEN EN 474-3: 80 % der statischen Kipplast bei voll eingelenkter Maschine auf festem, ebenem Boden oder begrenzt durch die Hydraulikkraft.

\* SAE – Society of Automotive Engineers  
\*\* CEN – Europäisches Komitee für Normung



**WARNUNG:** Die Nutzlast der Zinken nicht überschreiten. Die einzelnen Zinkenkapazitäten sind auf der Seite einer jeden Zinke eingestanz.

## Technische Daten der Gabel

### Technische Daten der Gabel

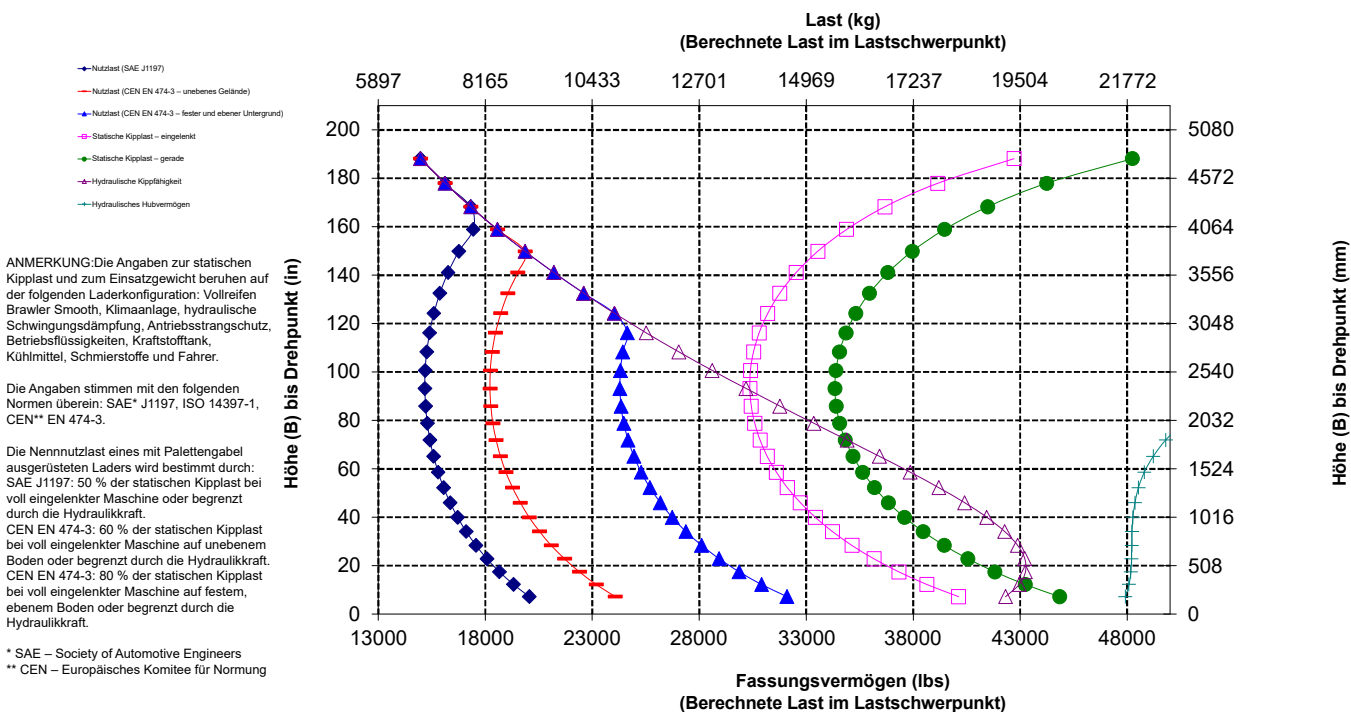
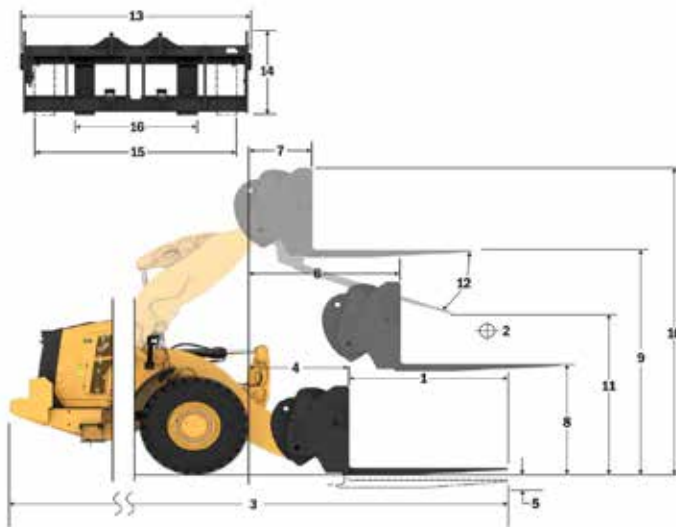
1	Zinkenlänge	mm	2438
		in	96,0
2	Lastschwerpunkt	mm	1219
		in	48,0
	Statische Kipplast – Maschine gerade (Gabeln waagrecht)	kg	15576
		lbs	34328
	Statische Kipplast – Maschine eingelenkt (Gabeln waagrecht)	kg	13773
		lbs	30356
	Nennlast (SAE J1197 – 50 % der statischen Kipplast bei voll eingelenkter Maschine)	kg	6791
		lbs	14967
	Nennlast (CEN EN 474-3, unebenes Gelände – 60 % der statischen Kipplast bei voll eingelenkter Maschine)	kg	6791
		lbs	14967
	Nennlast (CEN EN 474-3, fester, ebener Untergrund – 80 % der statischen Kipplast bei voll eingelenkter Maschine)	kg	6791
		lbs	14967
3	Max. Gesamtlänge	mm	11172
		in	439,8
4	Reichweite mit Gabel auf Standebene	mm	1405
		in	55,3
5	* Höhe zur Unterseite Gabelzinken bei tiefster Stellung und waagerechter Gabel	mm	-89
		in	-3,5
6	Gabelträgerreichweite bei horizontalen Hubarmen und waagerechter Gabel	mm	2004
		in	78,9
7	Gabelträgerreichweite bei maximaler Hubhöhe	mm	920
		in	36,2
8	Höhe über Gabelzinken bei horizontalen Hubarmen und waagerechter Gabel	mm	2108
		in	83,0
9	Höhe über Gabelzinken bei höchster Stellung und waagerechter Gabel	mm	4597
		in	181,0
10	Gesamthöhe über Gabel bei maximaler Hubhöhe (Oberkante Gabelträger bis Boden)	mm	5634
		in	221,8
11	Ausschütthöhe bei max. Hubhöhe und max. Vorkippwinkel	mm	2076
		in	81,7
12	Max. Vorkippwinkel von waagerechter Position	Grad	61
13	Gesamtbreite Gabelträger	mm	2821
		in	111,1
14	Gesamthöhe Gabelträger	mm	1127
		in	44,4
15	Außenbreite der Zinken (maximale Spreizung)	mm	2629
		in	103,5
16	Außenbreite der Zinken (minimale Spreizung)	mm	747
		in	29,4
	Zinkenbreite (einzelne Zinke)	mm	250,0
		in	9,8
	Zinkenstärke	mm	90,0
		in	3,5
	Zinkenkapazität	kg	15750
		lbs	34713
	Einsatzgewicht	kg	36829
		lbs	81171

\* Negative Werte liegen unter der Planumsebene

## 980 IW HL

### Baugabel – FUSION

108"-Gabelträger 96"-Zinke  
523-4199 523-4202



**WARNUNG:** Die Nutzlast der Zinken nicht überschreiten. Die einzelnen Zinkenkapazitäten sind auf der Seite einer jeden Zinke eingestanz.



# 980 XE

## Forstmaschine

**Die Arbeit in Sägewerken erfordert die zusätzliche Leistung, Produktivität und Sicherheit, die Cat-Radlader für den Forsteinsatz bieten.**

### Hervorragende Kraftstoffnutzung

- Bis zu 35 % bessere Kraftstoffeffizienz im Vergleich zum vorherigen Cat-Modell.
- Die umfassende Systemintegration des stufenlosen Cat-Getriebes sowie der Motor-, Hydraulik- und Kühlsysteme führt zu einer wesentlich höheren Leistung und Kraftstoffeffizienz.
- Der Wegfall des Drehmomentwandlers ermöglicht es, die Motordrehzahl und die Maschinengeschwindigkeit unabhängig voneinander zu steuern. Dies führt nicht nur zur effizienteren Grableistung und Feinststeuerung, sondern erleichtert auch die Bedienung.
- Die niedrigere Nenndrehzahl des Motors reduziert Bauteilverschleiß und Betriebsgeräusche.
- Der leistungsstarke Motor verbrennt weniger Kraftstoff, indem er Leistung und Drehmoment bedarfsabhängig bereitstellt.

### Höhere Produktivität

- Das Forstpaket hat im Vergleich zum Basismodell ein zusätzliches Kontergewicht, einen schwereren Heckrahmen, größere Kippzylinder und kürzere Kippgelenke, was zu einer größeren Maschinenkapazität führt.
- Der optionale Verstelllüfter und die hohen schmutzabweisenden Kühler minimieren das Potenzial einer Überhitzung und reduzieren die Ausfallzeiten für die Kühlerreinigung bei Anwendungen mit starker Verschmutzung.
- Hydraulik mit optionalem 3. Zusatzventil zur Steuerung von Arbeitsgeräten, die zusätzliche Funktionen erfordern.
- Das stufenlose Getriebe sorgt für eine ruckelfreie, schnelle Beschleunigung und den Erhalt der Geschwindigkeit an Steigungen.
- Das Manövrieren der Maschine an Hängen ist dank Aufrechterhaltung der Geschwindigkeit und Rückrollschutz ein Kinderspiel.
- Das integrierte stufenlose Getriebe sorgt für maximale Dauerleistung bei optimaler Drehzahl.
- Die niedrigere Nenndrehzahl des Motors reduziert Bauteilverschleiß und Betriebsgeräusche.
- Der leistungsstarke Motor verbrennt weniger Kraftstoff, indem er Leistung und Drehmoment bedarfsabhängig bereitstellt.

### Bewährte Zuverlässigkeit

- Der Cat-Motor C13 bietet mit einer Kombination aus bewährten Elektronik-, Kraftstoff- und Druckluftanlagen eine hohe Leistungsdichte.
- Durchdachte Komponentenkonstruktion und Maschinenvvalidierungsprozesse führen zu unübertroffener Zuverlässigkeit, Langlebigkeit und Laufzeit.

### Langlebigkeit

- Hochleistungsachsen eignen sich auch für anspruchsvollste Anwendungen.
- Das hydraulische Hauptstromfiltersystem mit zusätzlicher Hydrauliksystemreinigung über eine Spülschleife verbessert die Zuverlässigkeit des Hydrauliksystems und die Komponentennutzungsdauer.

### Sicherheitseinrichtungen

- Die Rückfahrkamera verbessert die Sicht auf den Bereich hinter der Maschine und hilft Ihnen, sicherer und souveräner zu arbeiten.
- Mit dem optionalen 360°-Sichtsystem behält der Fahrer jederzeit die Übersicht über das Umfeld der Maschine.
- Die optionale Cat Detect-Radartechnologie trägt zur Überwachung des Arbeitsumfelds bei und warnt den Fahrer bei Gefahren.
- Die breite Tür der Fahrerkabine, das optionale Öffnen der Tür per Fernbedienung und die treppenartigen Trittstufen sorgen für optimale Standsicherheit.
- Bodentiefe Windschutzscheibe. große Spiegel mit integrierten Toter-Winkel-Spiegeln und Rückfahrkamera sorgen für eine branchenweit führende Rundumsicht.
- Die optionale Ausstiegsbeleuchtung und die Service-Beleuchtungsanlage unter der Motorhaube ermöglichen den Zugang zur Maschine und die Durchführung der täglichen Prüfungen auch bei Dunkelheit.

### Weniger Wartezeit und -kosten

- Verlängerte Wechselintervalle für Flüssigkeiten und Filter reduzieren die Wartungskosten um bis zu 25 %.
- Die Fehlersuche per Fernzugriff ermöglicht der Serviceabteilung eines Händlers die Verbindung mit der Maschine zur schnellen Diagnose von Problemen, damit Sie die Arbeit schnell wieder aufnehmen können.
- Software-Updates per Fernzugriff berücksichtigen Ihren Zeitplan, um sicherzustellen, dass die Software für Ihre Maschine immer auf dem letzten Stand ist und beste Leistungen erbringt.
- Die Cat-App unterstützt Sie beim Management Ihres Fuhrparkstandorts, der Betriebsstunden und der Wartungspläne; sie weist auf anstehende Wartungsaufgaben hin und kann Serviceleistungen bei Ihrem örtlichen Cat-Händler anfordern.
- Die integrierte Schmierautomatik verlängert die Haltbarkeit von Bauteilen und die Nutzungsdauer.
- Dank der einteiligen kippbaren Haube ist der Motorraum schnell und einfach zugänglich.

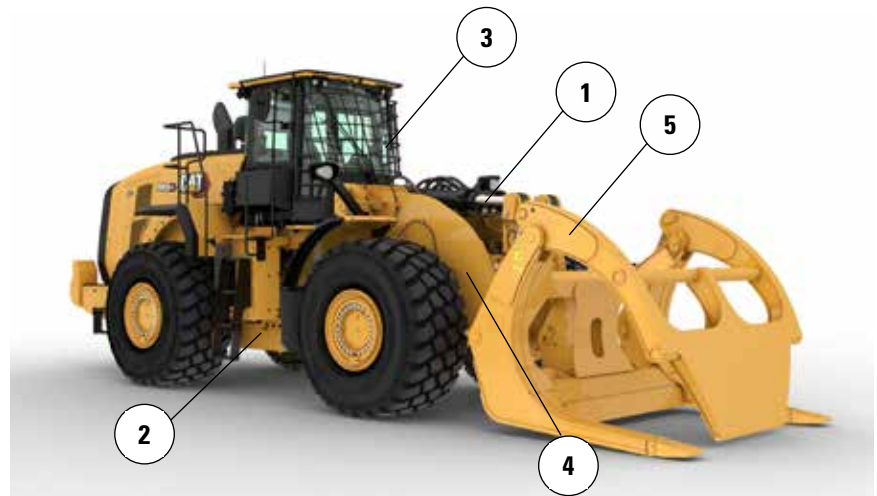
### Angenehmes Arbeiten in der völlig neu gestalteten Fahrerkabine

- Der Sitz der nächsten Generation sorgt durch einfache Einstellmöglichkeit und Federung für verbesserten Fahrerkomfort. Er ist in drei Ausführungen verfügbar und kann mit einem 4-Punkt-Sicherheitsgurt ausgestattet werden.
- Zu den weiteren Neuigkeiten in der Fahrerkabine zählen die Instrumententafel und Anzeige(n) mit hoher Auflösung für eine einfache, intuitive und benutzerfreundliche Bedienung.
- Schalldämpfung, Dichtungen und die Visko-Fahrerkabinenaufhängung verringern Geräusche und Vibrationen und sorgen so für eine leisere Arbeitsumgebung.



## Merkmale von 980 XE in der Forstmaschinenkonfiguration

1. Größere Kippzylinder und optimierte Kippgelenke verbessern die Laststeuerung bei Gabelanwendungen.
2. Schwererer Heckrahmen und schwereres Kontergewicht erhöht die Kipplasten bei Sägewerkanwendungen.
3. Ein optionaler Fensterschutz für die Schlagfestigkeit des Glases
4. Hydraulik mit optionaler 3. Funktion als zusätzliche Hydrauliksteuerung für Arbeitsgeräte wie Sägewerk- und Rundholzgabeln
5. Große Auswahl an Arbeitsgeräten für Sägewerke



6. Optionaler Verstelllüfter hilft, das hintere Schutzgitter und die Kühlblöcke bei Anwendungen mit starker Verschmutzung sauber zu halten.
7. Die optionalen Kühlerblöcke für Anwendungen mit starker Verschmutzung bzw. mit großem Lamellenabstand sind weniger anfällig für Verstopfungen.
8. Der optionale Achsölkühler sorgt für eine niedrigere Achsöltemperatur bei bremsintensiven Anwendungen.
9. Für Anwendungen mit starker Verschmutzung sind optionale Vorreiniger für die Fahrerkabine und den Motor verfügbar.

# Forstmaschine 980 XE Technische Daten

## Reifenoptionen

Reifenmarke	Bridgestone	Michelin	Bridgestone	Michelin	Maxam	Maxam
Reifengröße	29.5R25	29.5R25	29.5R25	29.5R25	29.5R25	29.5R25
Profil	L-4	L-4	L-3	L-3	L-3	L-4
Reifenprofil	VSNT	XLDD1	VJT	XHA2	MS302	MS405DX
Breite über Reifen – max. (leer)*	3240 mm 10'8"	3258 mm 10'9"	3263 mm 10'9"	3270 mm 10'9"	3270 mm 10'9"	3256 mm 10'9"
Breite über Reifen – max. (beladen)*	3260 mm 10'9"	3302 mm 10'10"	3289 mm 10'10"	3296 mm 10'10"	3290 mm 10'10"	3282 mm 10'10"
Änderung der Vertikalmaße (Durchschnitt vorn und hinten)		-7 mm -0,3"	-23 mm -0,9"	-40 mm -1,6"	-19 mm -0,8"	-33 mm -1,3"
Änderung der horizontalen Reichweite		-1 mm 0"	20 mm 0,8"	23 mm 0,9"	6 mm 0,2"	19 mm 0,7"
Änderung des Wendekreises (Reifenaußenseite)		42 mm 1,7"	29 mm 1,1"	36 mm 1,4"	30 mm 1,2"	22 mm 0,9"
Änderung des Wendekreises (Reifeninnenseite)		-42 mm -1,7"	-29 mm -1,1"	-36 mm -1,4"	-30 mm -1,2"	-22 mm -0,9"
Änderung des Einsatzgewichts (ohne Ballast)		-156 kg -344 lb	-684 kg -1508 lb	-700 kg -1544 lb	-528 kg -1164 lb	-388 kg -856 lb
Änderung der statischen Kipplast – gerade		-119 kg -262 lb	-520 kg -1147 lb	-532 kg -1174 lb	-402 kg -885 lb	-295 kg -651 lb
Änderung der statischen Kipplast – knickgelenkt		-103 kg -228 lb	-453 kg -998 lb	-463 kg -1022 lb	-350 kg -771 lb	-257 kg -566 lb
Hinterachspendelungswinkel	±13 Grad	±13 Grad	±13 Grad	±13 Grad	±13 Grad	±13 Grad
Max. Einzelrad-Pendelweg	549 mm 1'10"	549 mm 1'10"	549 mm 1'10"	549 mm 1'10"	549 mm 1'10"	549 mm 1'10"

\*Breite über Reifenaußwölbung, inklusive Reifenzunahme.

Reifenmarke	Michelin	Bridgestone	Bridgestone	Maxam
Reifengröße	875/65R29	875/65R29	875/65R29	875/65R29
Profil	L-3	L-3	L-4	L-4
Reifenprofil	XHA2	VTS	VLTS	MS405DX
Breite über Reifen – max. (leer)*	3373 mm 11'1"	3341 mm 11'0"	3344 mm 11'0"	3357 mm 11'1"
Breite über Reifen – max. (beladen)*	3384 mm 11'2"	3359 mm 11'1"	3366 mm 11'1"	3382 mm 11'2"
Änderung der Vertikalmaße (Durchschnitt vorn und hinten)	-25 mm -1"	-19 mm -0,8"	-16 mm -0,6"	-34 mm -1,3"
Änderung der horizontalen Reichweite	18 mm 0,7"	20 mm 0,8"	19 mm 0,7"	19 mm 0,7"
Änderung des Wendekreises (Reifenaußenseite)	124 mm 4,9"	99 mm 3,9"	106 mm 4,2"	122 mm 4,8"
Änderung des Wendekreises (Reifeninnenseite)	-124 mm -4,9"	-99 mm -3,9"	-106 mm -4,2"	-122 mm -4,8"
Änderung des Einsatzgewichts (ohne Ballast)	-40 kg -88 lb	240 kg 529 lb	316 kg 697 lb	308 kg 679 lb
Änderung der statischen Kipplast – gerade	-30 kg -67 lb	183 kg 402 lb	240 kg 530 lb	234 kg 516 lb
Änderung der statischen Kipplast – knickgelenkt	-26 kg -58 lb	159 kg 350 lb	209 kg 461 lb	204 kg 450 lb
Hinterachspendelungswinkel	±8 Grad	±8 Grad	±8 Grad	±8 Grad
Max. Einzelrad-Pendelweg	340 mm 1'1"	340 mm 1'1"	340 mm 1'1"	340 mm 1'1"

\*Breite über Reifenaußwölbung, inklusive Reifenzunahme.

## Technische Daten der Gabel

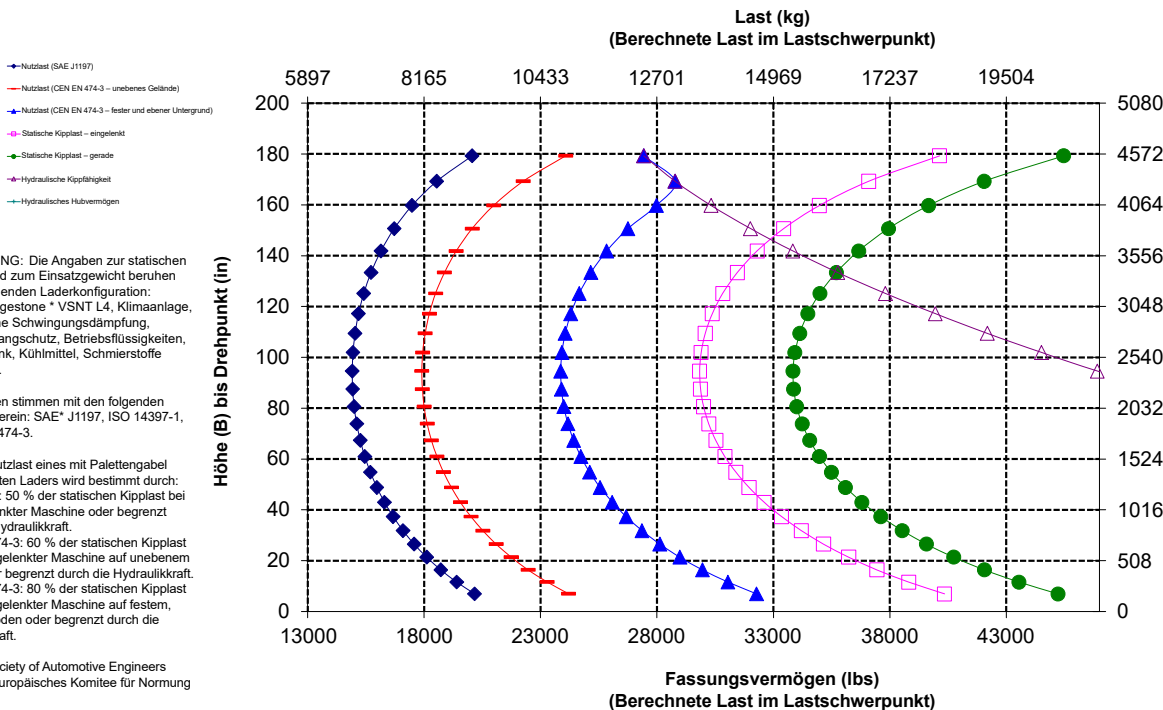
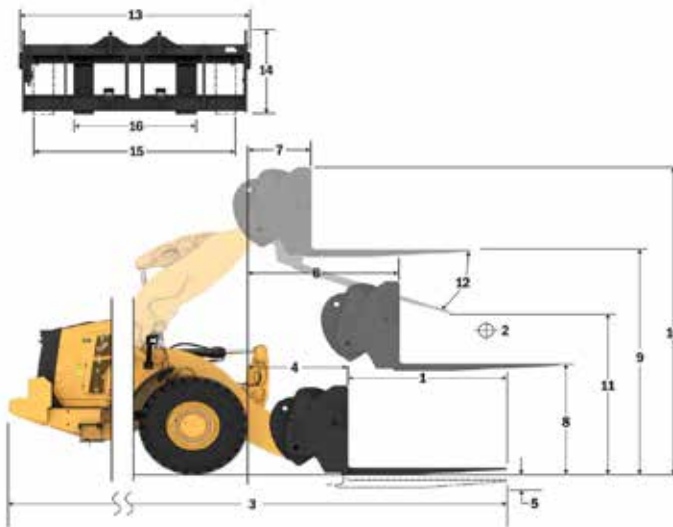
### Technische Daten der Gabel

1	Zinkenlänge	mm	2438
		in	96,0
2	Lastschwerpunkt	mm	1219
		in	48,0
	Statische Kipplast – Maschine gerade (Gabeln waagrecht)	kg	15352
		lbs	33835
	Statische Kipplast – Maschine eingelenkt (Gabeln waagrecht)	kg	13533
		lbs	29826
	Nennlast (SAE J1197 – 50 % der statischen Kipplast bei voll eingelenkter Maschine)	kg	6766
		lbs	14913
	Nennlast (CEN EN 474-3, unebenes Gelände – 60 % der statischen Kipplast bei voll eingelenkter Maschine)	kg	8120
		lbs	17896
	Nennlast (CEN EN 474-3, fester, ebener Untergrund – 80 % der statischen Kipplast bei voll eingelenkter Maschine)	kg	10826
		lbs	23861
3	Max. Gesamtlänge	mm	11174
		in	439,9
4	Reichweite mit Gabel auf Standebene	mm	1318
		in	51,9
5	* Höhe zur Unterseite Gabelzinken bei tiefster Stellung und waagerechter Gabel	mm	-143
		in	-5,6
6	Gabelträgerreichweite bei horizontalen Hubarmen und waagerechter Gabel	mm	1840
		in	72,4
7	Gabelträgerreichweite bei maximaler Hubhöhe	mm	913
		in	35,9
8	Höhe über Gabelzinken bei horizontalen Hubarmen und waagerechter Gabel	mm	2169
		in	85,4
9	Höhe über Gabelzinken bei höchster Stellung und waagerechter Gabel	mm	4438
		in	174,7
10	Gesamthöhe über Gabel bei maximaler Hubhöhe (Oberkante Gabelträger bis Boden)	mm	5810
		in	228,7
11	Ausschütthöhe bei max. Hubhöhe und max. Vorkippwinkel	mm	2165
		in	85,3
12	Max. Vorkippwinkel von waagerechter Position	Grad	47
13	Gesamtbreite Gabelträger	mm	2751
		in	108,3
14	Gesamthöhe Gabelträger	mm	1575
		in	62,0
15	Außenbreite der Zinken (maximale Spreizung)	mm	2671
		in	105,1
16	Außenbreite der Zinken (minimale Spreizung)	mm	849
		in	33,4
	Zinkenbreite (einzelne Zinke)	mm	88,9
		in	3,5
	Zinkenstärke	mm	203,2
		in	8,0
	Zinkenkapazität	kg	11068
		lbs	24393
	Einsatzgewicht	kg	31500
		lbs	69426

\* Negative Werte liegen unter der Planumsebene

## 980 LOG Palettengabel, Bolzenbefestigung

96"-Zinke  
473-9104



**WARNUNG:** Die Nutzlast der Zinken nicht überschreiten. Die einzelnen Zinkenkapazitäten sind auf der Seite einer jeden Zinke eingestanz.

# Forstmaschine 980 XE Technische Daten

## Technische Daten der Gabel

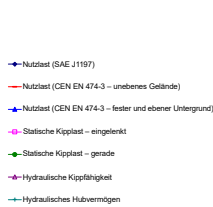
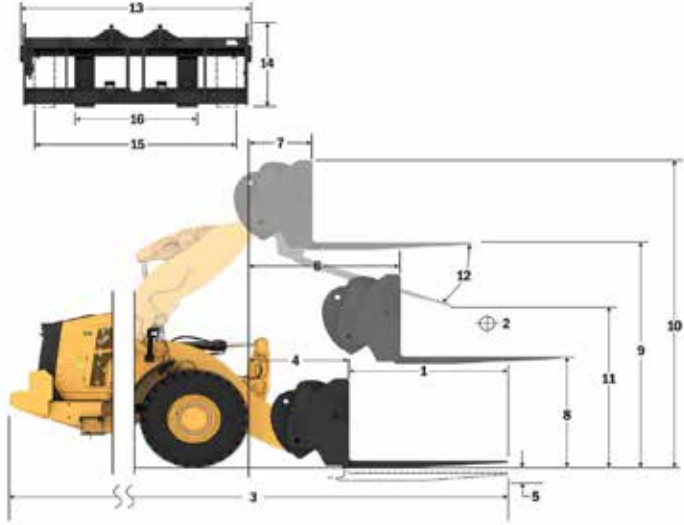
### Technische Daten der Gabel

1	Zinkenlänge	mm	1829
		in	72,0
2	Lastschwerpunkt	mm	914
		in	36,0
	Statische Kipplast – Maschine gerade (Gabeln waagrecht)	kg	16872
		lbs	37187
	Statische Kipplast – Maschine eingelenkt (Gabeln waagrecht)	kg	14904
		lbs	32849
	Nennlast (SAE J1197 – 50 % der statischen Kipplast bei voll eingelenkter Maschine)	kg	7452
		lbs	16424
	Nennlast (CEN EN 474-3, unebenes Gelände – 60 % der statischen Kipplast bei voll eingelenkter Maschine)	kg	8943
		lbs	19709
	Nennlast (CEN EN 474-3, fester, ebener Untergrund – 80 % der statischen Kipplast bei voll eingelenkter Maschine)	kg	11923
		lbs	26279
3	Max. Gesamtlänge	mm	10568
		in	416,1
4	Reichweite mit Gabel auf Standebene	mm	1322
		in	52,1
5	* Höhe zur Unterseite Gabelzinken bei tiefster Stellung und waagerechter Gabel	mm	-149
		in	-5,9
6	Gabelträgerreichweite bei horizontalen Hubarmen und waagerechter Gabel	mm	1840
		in	72,4
7	Gabelträgerreichweite bei maximaler Hubhöhe	mm	913
		in	35,9
8	Höhe über Gabelzinken bei horizontalen Hubarmen und waagerechter Gabel	mm	2163
		in	85,2
9	Höhe über Gabelzinken bei höchster Stellung und waagerechter Gabel	mm	4432
		in	174,5
10	Gesamthöhe über Gabel bei maximaler Hubhöhe (Oberkante Gabelträger bis Boden)	mm	5810
		in	228,7
11	Ausschütthöhe bei max. Hubhöhe und max. Vorkippwinkel	mm	2607
		in	102,7
12	Max. Vorkippwinkel von waagerechter Position	Grad	47
13	Gesamtbreite Gabelträger	mm	2751
		in	108,3
14	Gesamthöhe Gabelträger	mm	1581
		in	62,3
15	Außenbreite der Zinken (maximale Spreizung)	mm	2671
		in	105,1
16	Außenbreite der Zinken (minimale Spreizung)	mm	849
		in	33,4
	Zinkenbreite (einzelne Zinke)	mm	88,9
		in	3,5
	Zinkenstärke	mm	203,2
		in	8,0
	Zinkenkapazität	kg	14742
		lbs	32491
	Einsatzgewicht	kg	31268
		lbs	68915

\* Negative Werte liegen unter der Planumsebene

## 980 LOG Palettengabel, Bolzenbefestigung

72"-Zinke  
473-9106

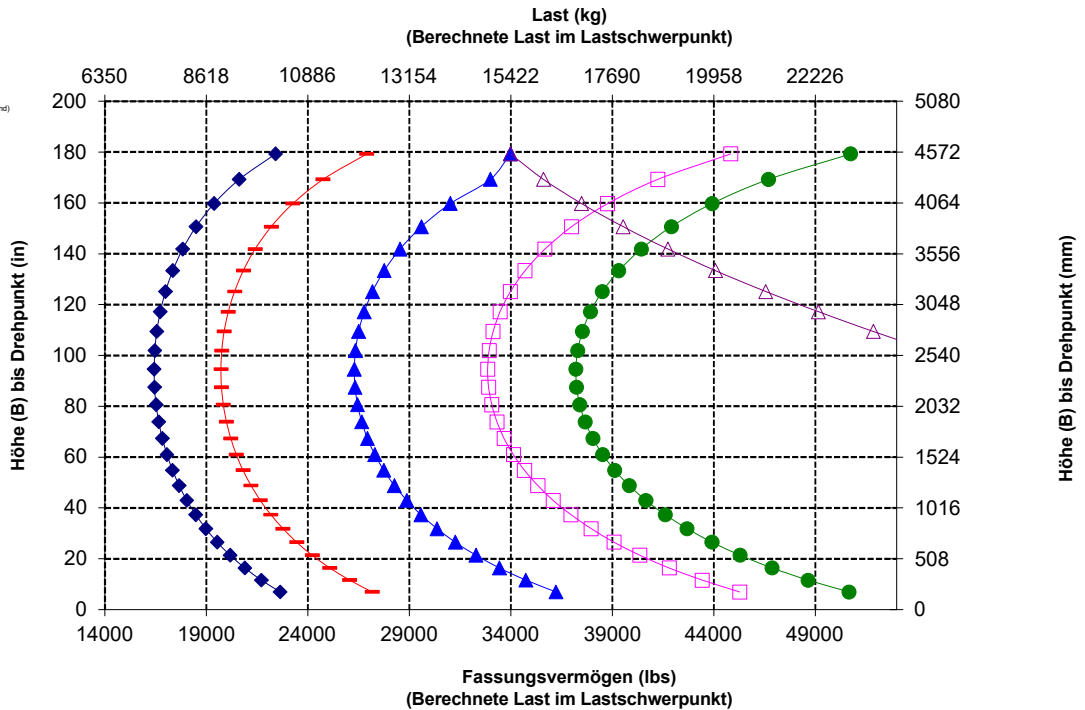


ANMERKUNG: Die Angaben zur statischen Kipplast und zum Einsatzgewicht beruhen auf der folgenden Laderkonfiguration: Reifen Bridgestone \* VSNT L4, Klimaanlage, hydraulische Schwingungsdämpfung, Antriebsstrangschutz, Betriebsflüssigkeiten, Kraftstofftank, Kühlmittel, Schmierstoffe und Fahrer.

Die Angaben stimmen mit den folgenden Normen überein: SAE\* J1197, ISO 14397-1, CEN\*\* EN 474-3.

Die Nennnutzlaster eines mit Palettengabel ausgerüsteten Laders wird bestimmt durch: SAE J1197: 50 % der statischen Kipplast bei voll eingelenkter Maschine oder begrenzt durch die Hydraulikkraft. CEN EN 474-3: 60 % der statischen Kipplast bei voll eingelenkter Maschine auf unebenem Boden oder begrenzt durch die Hydraulikkraft. CEN EN 474-3: 80 % der statischen Kipplast bei voll eingelenkter Maschine auf festem, ebenem Boden oder begrenzt durch die Hydraulikkraft.

\* SAE – Society of Automotive Engineers  
\*\* CEN – Europäisches Komitee für Normung



**WARNUNG:** Die Nutzlast der Zinken nicht überschreiten. Die einzelnen Zinkenkapazitäten sind auf der Seite einer jeden Zinke eingestanz.

## Technische Daten der Gabel

### Technische Daten der Gabel

1	Zinkenlänge	mm	1829
		in	72,0
2	Gabelbreite	mm	2777
		in	109,3
	Endfläche	m <sup>2</sup>	1,69
		ft <sup>2</sup>	18
3	Innenhöhe (nur bei Doppelklammer)	mm	0
		in	0
4	Min. Öffnung (nur bei Sägewerkgabeln)	mm	555
		in	22
	Einsatzgewicht	kg	32765
		lbs	72234
5	Abstand innerhalb der Zinkenspitzen	mm	2215
		in	87
	Statische Kipplast, eingelenkt Gabel waagrecht	kg	15998
		lbs	35268,4
	Statische Kipplast, gerade Gabel waagrecht	kg	18310
		lbs	40366,2
6	Max. Gabelhöhe (ohne offene Klammer, falls zutreffend)	mm	3107
		in	122,3
7	Höhe bei max. Hubhöhe, 45°-Abkippwinkel (wenn max. Abkippwinkel <> 45)	mm	2982
		in	117,4
8	Höhe bei vollständigem Hub, Gabel waagrecht	mm	4301
		in	169,3
9	Reichweite bei max. Hubhöhe und 45°-Abkippwinkel (wenn max. Abkippwinkel <> 45)	mm	1600
		in	63,0
10	Reichweite bei waagerechter Stellung von Hubrahmen und Gabel	mm	3283
		in	129,2
11	* Höhe zur Unterseite des Werkzeugs bei tiefster Stellung und waagerechtem Werkzeug	mm	-77
		in	-3,0
12	Außenbreite Zinken	mm	2741
		in	107,9
13	Reichweite auf Standebene	mm	2566
		in	101
14	Max. Öffnung über Zinken und Klammer	mm	2926
		in	115,2
15	Gesamthöhe der Gabel bei voller Hubhöhe und offener Klammer	mm	7408
	Offene Klammer	in	291,7
16	Gesamtlänge Zinkenspitze bis Maschinenrückseite	mm	9983
		in	393,0
17	Höhe bei max. Hubhöhe und max. Auskippwinkel Entladen (wenn <> 45)	mm	2939
		in	115,7
18	Höhe mit horizontalen Hubrahmen und Gabel waagrecht	mm	2032,4
		in	80,0
19	Reichweite bei vollständigem Hub und waagerechter Gabel	mm	2356,0
		in	92,8
20	Max. Vorkippwinkel von waagerechter Position	Grad	47
		rad	0,8

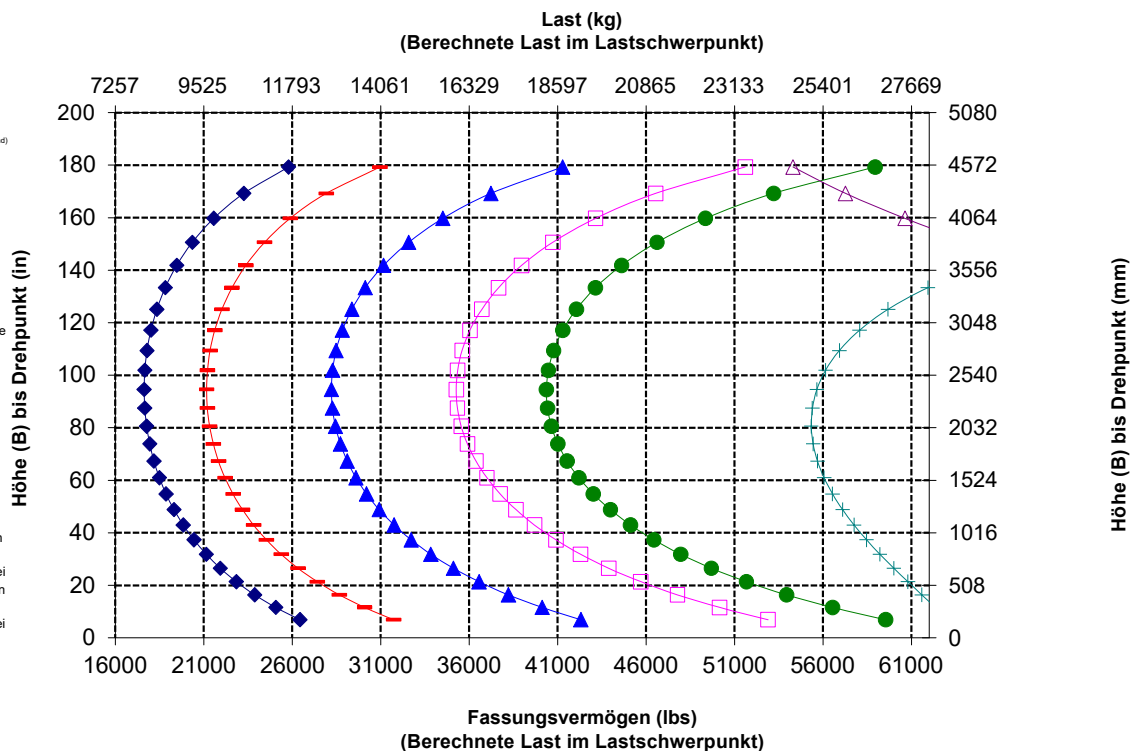
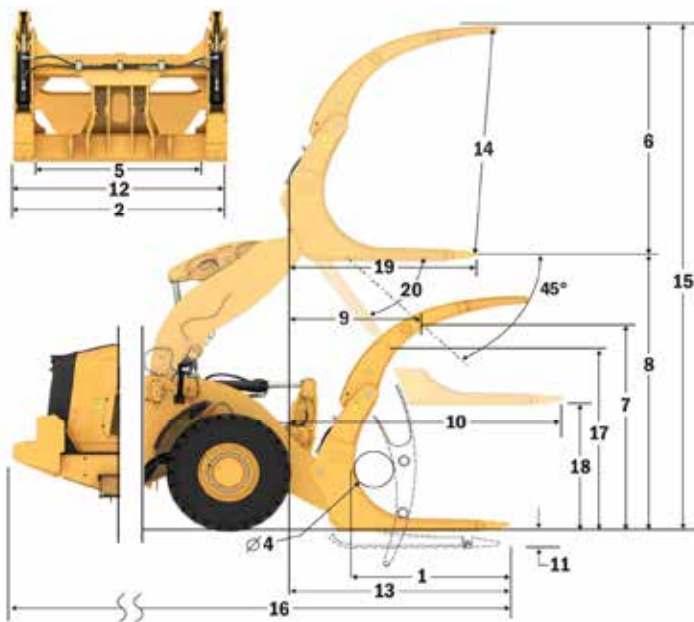
\* Negative Werte liegen unter der Planumsebene

## 980 LOG

Sägewerkgabel, Bolzenaufhängung

72"-Zinke

507-6128



# Forstmaschine 980 XE Technische Daten

## Technische Daten der Gabel

### Technische Daten der Gabel

1	Zinkenlänge	mm in	1826 71,9
2	Gabelbreite	mm in	2802 110,3
	Endfläche	m <sup>2</sup> ft <sup>2</sup>	2,43 26
3	Innenhöhe (nur bei Doppelklammer)	mm in	1540 61
4	Min. Öffnung (nur bei Sägewerkgabeln)	mm in	ENTF. ENTF.
	Einsatzgewicht	kg lbs	31970 70481
5	Abstand innerhalb der Zinkenspitzen	mm in	2256 89
	Statische Kipplast, eingelenkt Gabel waagrecht	kg lbs	15920 35097,5
	Statische Kipplast, gerade Gabel waagrecht	kg lbs	18102 39906,6
6	Max. Gabelhöhe (ohne offene Klammer, falls zutreffend)	mm in	3394 133,6
7	Höhe bei max. Hubhöhe, 45°-Abkippwinkel (wenn max. Abkippwinkel <= 45)	mm in	2979 117,3
8	Höhe bei vollständigem Hub, Gabel waagrecht	mm in	4301 169,3
9	Reichweite bei max. Hubhöhe und 45°-Abkippwinkel (wenn max. Abkippwinkel <= 45)	mm in	1603 63,1
10	Reichweite bei waagerechter Stellung von Hubrahmen und Gabel	mm in	3287 129,4
11	* Höhe zur Unterseite des Werkzeugs bei tiefster Stellung und waagerechtem Werkzeug	mm in	-77 -3,0
12	Außenbreite Zinken	mm in	2752 108,4
13	Reichweite auf Standebene	mm in	2570 101
14	Max. Öffnung über Zinken und Klammer	mm in	2936 115,6
15	Gesamthöhe der Gabel bei voller Hubhöhe und offener Klammer Offene Klammer	mm in	7695 303,0
16	Gesamtlänge Zinkenspitze bis Maschinenrückseite	mm in	9987 393,2
17	Höhe bei max. Hubhöhe und max. Auskippwinkel Entladen (wenn <= 45)	mm in	2936 115,6
18	Höhe mit horizontalen Hubrahmen und Gabel waagrecht	mm in	2032,2 80,0
19	Reichweite bei vollständigem Hub und waagerechter Gabel	mm in	2359,9 92,9
20	Max. Vorkippwinkel von waagerechter Position	Grad rad	47 0,8

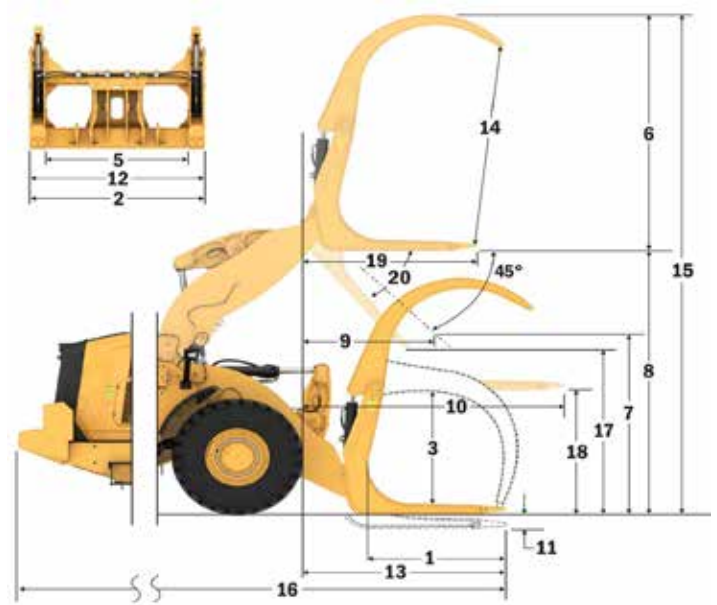
\* Negative Werte liegen unter der Planumsebene

## 980 LOG

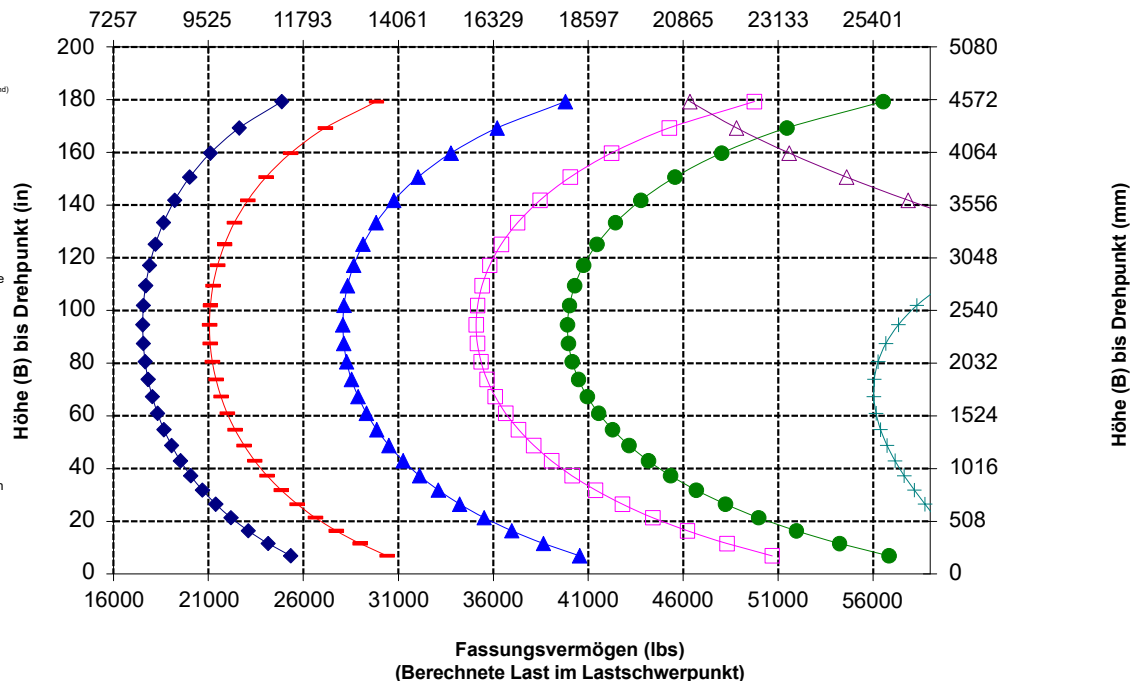
Rundholzgabel, Bolzenbefestigung

72"-Zinke

383-1822

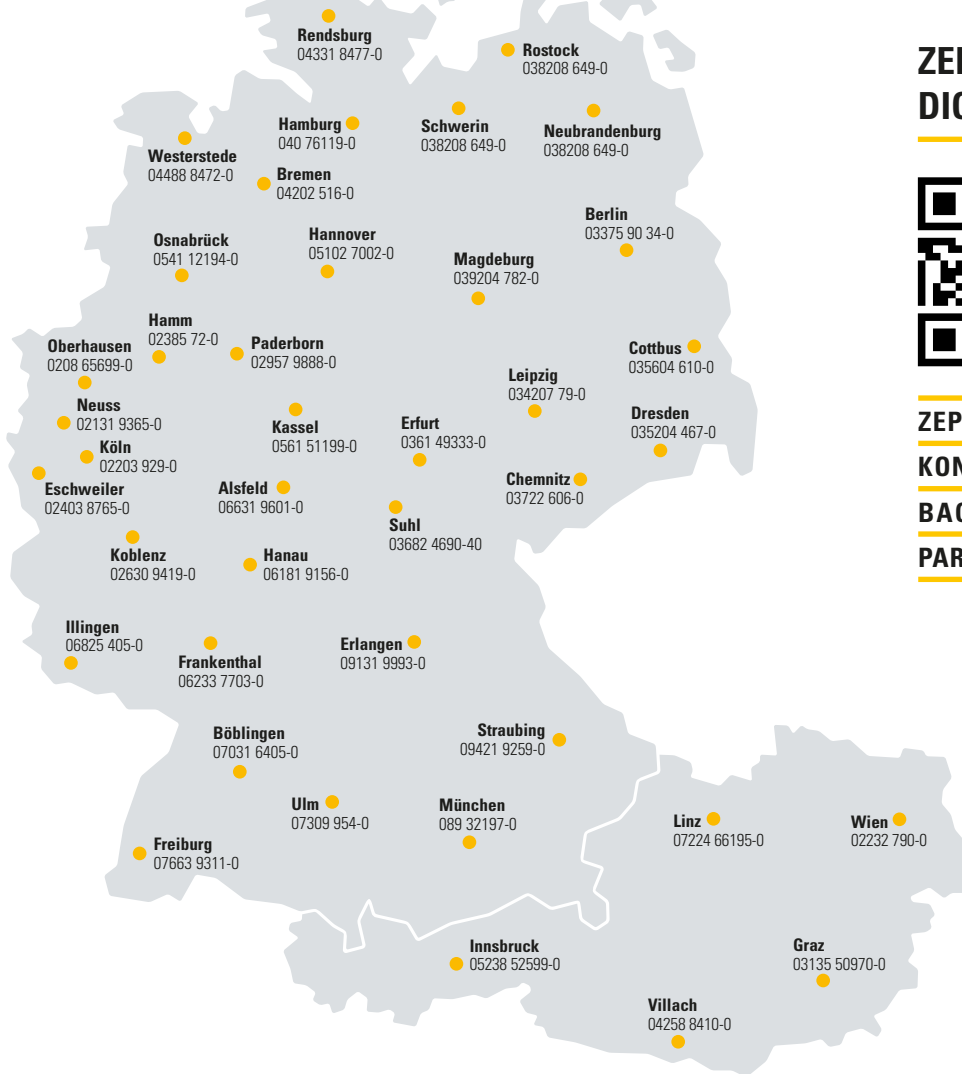


Last (kg)  
(Berechnete Last im Lastschwerpunkt)



## ZEPPELIN IN IHRER NÄHE

Mit unseren rund 40 Niederlassungen in Deutschland und Österreich sind wir immer in der Nähe Ihres Standortes oder Ihrer Baustelle. Der Zeppelin Service steht Ihnen rund um die Uhr zur Verfügung. Wir liefern 98 % aller Ersatzteile innerhalb von 24 Stunden.



## ZEPPELIN DIGITAL



ZEPPELIN SHOP  
KONFIGURATOR  
BAGGERBÖRSE  
PARTS.CAT.COM



Günstige Finanzierungen für alle unsere Maschinen über unseren Partner Cat Financial.  
**Schnell. Einfach. Flexibel. Individuell.**

Zeppelin Baumaschinen GmbH  
Graf-Zeppelin-Platz 1 · 85748 Garching bei München  
Tel. 089 32000-0 · [zeppelin-cat@zeppelin.com](mailto:zeppelin-cat@zeppelin.com)  
[zeppelin-cat.de](http://zeppelin-cat.de)

Zeppelin Österreich GmbH  
Zeppelinstraße 2 · 2401 Fischamend bei Wien  
Tel. 02232 790-0 · [info.at@zeppelin.com](mailto:info.at@zeppelin.com)  
[zeppelin-cat.at](http://zeppelin-cat.at)

Besuchen Sie uns auf [www.cat.com](http://www.cat.com), um weitere Informationen zur Cat-Produktpalette, über Händler-Dienstleistungen und zu Branchenlösungen zu erhalten.

Die Materialien und technischen Daten können ohne vorherige Ankündigung geändert werden. Die auf den Fotos abgebildeten Maschinen können zusätzliche Ausrüstung enthalten. Erkundigen Sie sich bei Ihrem Cat-Händler nach den verfügbaren Optionen.

© 2024 Caterpillar. Alle Rechte vorbehalten. CAT, CATERPILLAR, LET'S DO THE WORK, die entsprechenden Logos, Product Link, Fusion, XT, „Caterpillar Corporate Yellow“, die Handelszeichen „Power Edge“ und Cat-„Modern Hex“ sowie die hierin verwendeten Unternehmens- und Produktidentitäten sind Markenzeichen von Caterpillar Inc. und dürfen nicht ohne Genehmigung verwendet werden.

AGXQ3864-00 (5-2024)  
Baunummer: 14B  
(N Am, Europe, Turkey,  
Aus-NZ, Chile)

