



# 972

## Radlader

# Technische Daten

In manchen Regionen sind nicht alle Anbaugeräte erhältlich. Weitere Informationen zu den in Ihrer Region verfügbaren Konfigurationen erhalten Sie bei Ihrem Cat®-Händler.

## Inhaltsverzeichnis

<b>Technische Daten</b> .....	<b>2</b>
Motor .....	2
Schaufelinhalt .....	2
Gewicht .....	2
Betrieb Technische Daten .....	2
Getriebe .....	2
Hydrauliksystem .....	3
Bremsen .....	3
Achsen .....	3
Service Füllmengen .....	3
Fahrerkabine .....	3
Klangleistung .....	3
Klimaanlagensystem .....	3
Abmessungen .....	4
Reifenoptionen .....	5
Schaufelfüllfaktoren und -auswahlhilfe .....	7
Betriebsdaten – Schaufeln .....	13
Standard- und Sonderausrüstung .....	67
<b>Umwelterklärung zum Modell 972</b> .....	<b>69</b>
<b>972 Abfallentsorgungsmaschine</b> .....	<b>70</b>
Wesentliche Merkmale und Vorteile .....	70
Merkmale der Abfallentsorgungsmaschine 972 .....	71
Reifenoptionen .....	72
Betriebsdaten – Schaufeln .....	73
<b>972 Stahlwerk</b> .....	<b>85</b>
Wesentliche Merkmale und Vorteile .....	85
972 Stahlwerkmerkmale .....	86
Reifenoptionen .....	87
Betriebsdaten – Schaufeln .....	88
<b>972 Korrosionsbeständig</b> .....	<b>89</b>
Wesentliche Merkmale und Vorteile .....	89
972 – Korrosionsbeständige Funktionen .....	90

# Radlader 972 Technische Daten

## Motor

Motormodell	Cat® C9.3B	
Motorleistung bei 1600/min – ISO 14396:2002	253 kW 344 hp (metrische Einheit)	339 hp
Bruttoleistung bei 1600/min – SAE J1995:2014	256 kW 348 hp (metrische Einheit)	343 hp
Nettoleistung bei 1600/min – ISO 9249:2007, SAE J1349:2011	239 kW 326 hp (metrische Einheit)	321 hp
Motordrehmoment bei 1200 U/min – ISO 14396:2002	1864 Nm	1375 lbf-ft
Bruttodrehmoment bei 1200 U/min – SAE J1995:2014	1882 Nm	1388 lbf-ft
Nettodrehmoment bei 1200 U/min – ISO 9249:2007, SAE J1349:2011	1785 Nm	1316 lbf-ft
Bohrung	115 mm	
Hub	149 mm	
Hubraum	9,3 L	

- Der Cat-Motor erfüllt die Abgasnormen EPA Tier 4 Final (USA), Stufe V (EU), Stufe V (Korea), Stufe IV für Nichtstraßenfahrzeuge (China) und 2014 (Japan).
- Die angegebene Nettoleistung ist die verfügbare Leistung am Schwungrad eines Motors mit Lüfter, Drehstromgenerator, Luftfilter und Nachbehandlung.
- Cat-Dieselmotoren dürfen nur mit extrem schwefelarmem Dieselkraftstoff (ULSD, Ultra Low Sulfur Diesel) mit einem Schwefelgehalt von maximal 15 ppm betrieben werden oder mit einem Gemisch aus ULSD und den folgenden Kraftstoffen mit geringeren Schadstoffemissionen\*\* bis zu:
  - 20 % Biodiesel FAME (Fettsäuremethylester)\*
  - 100 % erneuerbarer Dieselkraftstoff, HVO (Hydrotreated Vegetable Oil, hydriertes Pflanzenöl) und GTL-Kraftstoffe (Gas-to-Liquid, Kraftstoff aus Erdgas)
 Siehe Anleitung zur Gewährleistung einer erfolgreichen Anwendung. Wenden Sie sich an Ihren Cat-Händler oder lesen Sie die „Caterpillar Machine Fluids Recommendations“ (SEBU6250), um weitere Informationen zu erhalten.
- \* Motoren ohne Ausstattung zur Nachbehandlung können höhere Beimischungen verwenden, d. h. bis zu 100 % Biodiesel.
- \*\* Die Treibhausgasemissionen durch Auspuffgase bei Kraftstoffen mit geringerem Kohlenstoffgehalt unterscheiden sich nicht signifikant von den Emissionen herkömmlicher Kraftstoffe.

## Schaufelinhalt

Schaufeln	2,8–14,0 m <sup>3</sup>	3,75–18,25 yd <sup>3</sup>
-----------	-------------------------	----------------------------

## Gewicht

Einsatzgewicht	24 890 kg	54.858 lb
----------------	-----------	-----------

- Gewicht gilt für eine Maschine mit Bridgestone-Radialreifen 26.5R25 VJT L3, maximalem Flüssigkeitsstand, Fahrer, Standardkontergewicht, hydraulischer Schwingungsdämpfung, Kaltstart, Straßenkotflügel, Product Link™, Achsen mit manuellem Differenzial vorn/offenem Differenzial hinten, Antriebsstrangschutz, Notlenkung, Schalldämpfung und einer 4,8 m<sup>3</sup> (6,25 yd<sup>3</sup>) großen Universalschaufel mit Unterschraubmesser.

## Betrieb Technische Daten

Statische Kipplast – voll eingelenkt		
Maximaler Lenkeinschlagwinkel (voll eingelenkt)	37°	
Mit Reifeneinfederung	16 297 kg	35.919 lb
Ohne Reifeneinfederung	17 505 kg	38.582 lb
Ausbrechkraft	196 kN	44.072 lbf

- Für eine Maschinenkonfiguration wie unter „Gewicht“ definiert.
- Gemäß ISO 14397-1:2007, Abschnitte 1 – 6, wonach Prüfergebnisse höchstens 2 % von Berechnungen abweichen dürfen.

## Getriebe

Vorwärts 1	6,7 km/h	4,1 mph
Vorwärts 2	13,4 km/h	8,4 mph
Vorwärts 3	24,1 km/h	15,0 mph
Vorwärts 4	39,5 km/h	24,5 mph
Rückwärts 1	7,3 km/h	4,5 mph
Rückwärts 2	14,8 km/h	9,2 mph
Rückwärts 3	26,6 km/h	16,5 mph
Rückwärts 4	39,5 km/h	24,5 mph

- Höchstgeschwindigkeit der Standardmaschine mit leerer Schaufel und Standardreifen (L3) mit einem Rollradius von 849 mm (33").

## Hydrauliksystem

Arbeitshydraulik-Pumpentyp	Variabler Hubkolben, Load Sensing	
Arbeitshydrauliksystem:		
Max. Pumpenförderstrom (2275/min)	373 l/min	99 US-Gall./min
Maximaler Betriebsdruck	31 000 kPa	4496 psi
Optionale 3. Funktion, max. Fördermenge am Arbeitsgerät	240 l/min	63 US-Gall./min
Optionale 3. Funktion, Höchstdruck am Arbeitsgerät	20 684 kPa	3000 psi
Optionale 4. Funktion, max. Fördermenge am Arbeitsgerät	240 l/min	63 US-Gall./min
Optionale 4. Funktion, Höchstdruck am Arbeitsgerät	20 684 kPa	3000 psi
Hydrauliktaktzeit mit Nennnutzlast:		
Heben aus Transportstellung	6,1 Sekunden	
Abkippen bei max. Hubhöhe	1,5 Sekunden	
Senken (Schwimmstellung, Schaufel leer)	3,1 Sekunden	
Summe	10,7 Sekunden	

## Bremsen

Bremsen	Die Bremsen entsprechen den Anforderungen der ISO 3450:2011
---------	---

## Achsen

Vorne	Festes, manuelles Differential
Hinten	Pendelndes, offenes Differential

## Service Füllmengen

Kraftstofftank	303 l	80,1 US-Gall.
DEF-Tank	26 l	6,9 US-Gall.
Kühlsystem	66 l	17,4 US-Gall.
Kurbelgehäuse	23 l	6,1 US-Gall.
Getriebe	58,5 l	15,5 US-Gall.
Differenziale und Seitenantriebe – vorn	57 l	15,1 US-Gall.
Differenziale und Seitenantriebe – hinten	57 l	15,1 US-Gall.
Hydrauliktank	114 l	30,1 US-Gall.

## Fahrerkabine

ROPS/FOPS	ROPS/FOPS entsprechen den Anforderungen der Normen ISO 3471:2008 und ISO 3449:2005 Level II
-----------	---

## Klangleistung

Schalldruckpegel am Fahrerohr (ISO 6396:2008)	70 dB(A)
Außen-Schallleistungspegel (ISO 6395:2008)	109 dB(A)
Schalldruckpegel am Fahrerohr (ISO 6396:2008)*	69 dB(A)
Außen-Schallleistungspegel (ISO 6395:2008)**	108 dB(A)

- \* Einschließlich Ländern, die EU- und UK-Richtlinien folgen  
 \*\* EU-Lärmschutzrichtlinie 2000/14/EC und UK-Lärmschutzverordnung 2001 Nr. 1701

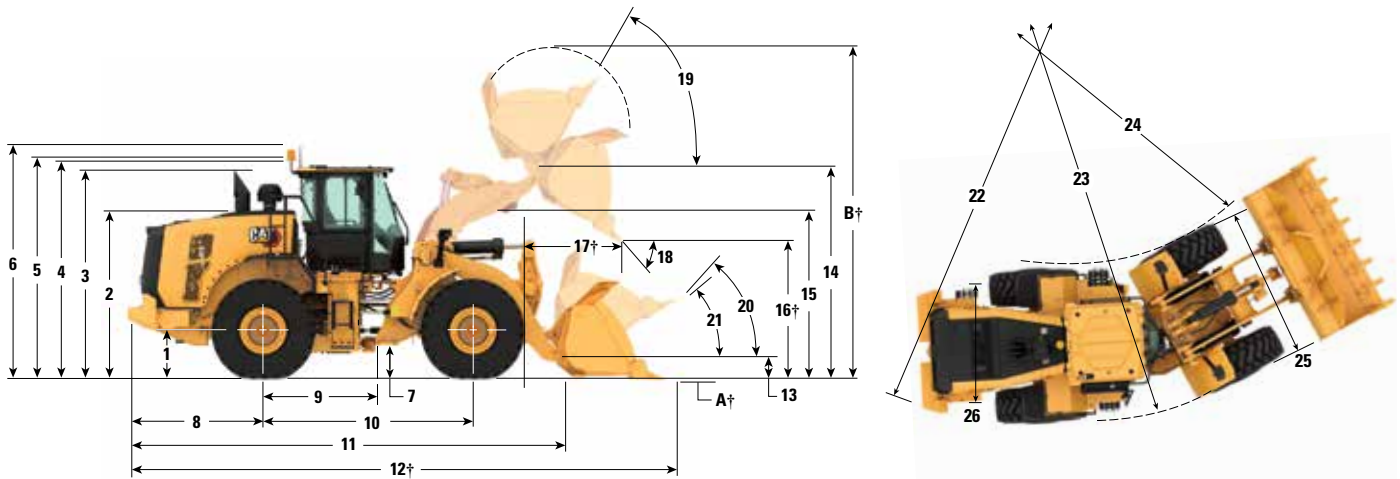
## Klimaanlagensystem

- Das Klimaanlagensystem dieser Maschine enthält das fluorierte Treibhausgas R134a als Kältemittel (Erderwärmungspotenzial = 1430). In der Anlage befinden sich 1,6 kg (3,5 lb) Kältemittel, was einer CO<sub>2</sub>-Produktion von 2288 metrischen Tonnen (2522 US-Tonnen) entspricht.

# Radlader 972 Technische Daten

## Abmessungen

Bei allen Angaben zu Abmessungen handelt es sich um Näherungswerte.



	Standard-Hubgerüst		Langes Hubgerüst (HL, High Lift)	
<b>1</b> Höhe bis Achsmittellinie	805 mm	2'7"	805 mm	2'7"
<b>2</b> Höhe bis zur Motorhaube	2846 mm	9'4"	2846 mm	9'4"
<b>3</b> Höhe bis Oberkante Abgasrohr	3527 mm	11'7"	3527 mm	11'7"
<b>4</b> Höhe bis Oberkante Überrollschutz	3589 mm	11'10"	3589 mm	11'10"
<b>5</b> Höhe bis Spitze der Product Link™-Antenne	3603 mm	11'10"	3603 mm	11'10"
<b>6</b> Höhe bis Oberkante Rundumleuchte	3867 mm	12'9"	3867 mm	12'9"
<b>7</b> Bodenfreiheit	420 mm	1'4"	420 mm	1'4"
<b>8</b> Mitte Hinterachse bis Kante Kontergewicht	2458 mm	8'0"	2458 mm	8'0"
<b>9</b> Mitte Hinterachse bis Knickgelenk	1775 mm	5'10"	1775 mm	5'10"
<b>10</b> Radstand	3550 mm	11'8"	3550 mm	11'8"
<b>11</b> Gesamtlänge (ohne Schaufel)	7731 mm	25'5"	8069 mm	26'6"
<b>12</b> Transportlänge (Schaufel waagrecht am Boden)*†	9268 mm	30'5"	9604 mm	31'7"
<b>13</b> Schaufelbolzenhöhe bei Transporthöhe	682 mm	2'2"	780 mm	2'6"
<b>14</b> Max. Drehpunkthöhe bei komplett angehobener Schaufel	4464 mm	14'7"	4800 mm	15'8"
<b>15</b> Lichte Höhe bis Hubrahmen bei max. Hub	3842 mm	12'7"	4179 mm	13'8"
<b>16</b> Ausschütthöhe bei max. Hub und 45°-Vorkippwinkel*†	3160 mm	10'4"	3495 mm	11'5"
<b>17</b> Reichweite bei max. Hub und 45°-Vorkippwinkel*†	1354 mm	4'5"	1377 mm	4'6"
<b>18</b> Auskippwinkel bei max. Hub und Kippstellung (auf Anschlägen)*	48 Grad		48 Grad	
<b>19</b> Rückkippwinkel bei max. Hubhöhe*	56 Grad		71 Grad	
<b>20</b> Rückkippwinkel in Transporthöhe*	49 Grad		49 Grad	
<b>21</b> Rückkippwinkel am Boden*	39 Grad		37 Grad	
<b>22</b> Wendekreis (Durchm.) (Kontergewicht)	13 608 mm	44'8"	13 608 mm	44'8"
<b>23</b> Wendekreis (Durchm.) (Reifenaußenseite)	13 621 mm	44'9"	13 621 mm	44'9"
<b>24</b> Wendekreis (Durchm.) (Reifeninnenseite)	7599 mm	25'0"	7599 mm	25'0"
<b>25</b> Breite über Reifen (unbeladen)	2988 mm	9'10"	2988 mm	9'10"
Breite über Reifen (beladen)	3011 mm	9'11"	3011 mm	9'11"
<b>26</b> Spurweite	2230 mm	7'3"	2230 mm	7'3"

† Abmessungen sind in der Betriebsdatentabelle aufgeführt.

Alle Abmessungen, die sich auf Höhen und Reifen beziehen, wurden mit Bridgestone-Radialreifen 26,5R25 VJT L3 ermittelt (bei anderen Reifen: siehe Bereifungsübersicht). „Breite über Reifen“ bezeichnet Breite über Auswölbung inklusive Reifenzunahme.

• Alle Abmessungen sind Annäherungswerte und beziehen sich auf die Maschine mit Universalschaufel mit Bolzenaufhängung (4,8 m<sup>3</sup> bzw. 6,25 yd<sup>3</sup>) und Unterschraubmesser. (siehe Betriebsdaten für andere Schaufeln)

## Reifenoptionen

Reifenmarke	BRIDGESTONE	BRIDGESTONE	BRIDGESTONE	BRIDGESTONE	BRIDGESTONE	BRIDGESTONE
Reifengröße	26.5R25	26.5R25	26.5R25	26.5-25	26.5-25	775/65R29
Profil	L3	L4	L5	L3	L4	L3
Reifenprofil	VJT	VSNT	VSDL	VL2	RLS	VTS
Festigkeit der Karkasse	*	*	*	20PR	26PR	*
Breite über Reifen – max. (leer)*	2988 mm 9'10"	2968 mm 9'9"	2967 mm 9'9"	2943 mm 9'8"	2946 mm 9'8"	3053 mm 10'1"
Breite über Reifen – max. (beladen)*	3011 mm 9'11"	2991 mm 9'10"	2987 mm 9'10"	2943 mm 9'8"	2959 mm 9'9"	3073 mm 10'1"
Änderung der Vertikalmaße (Durchschnitt vorn und hinten)		26 mm 1"	42 mm 1,7"	-4 mm -0,1"	38 mm 1,5"	10 mm 0,4"
Änderung der horizontalen Reichweite		-21 mm -0,8"	-26 mm -1"	0 mm 0"	-24 mm -0,9"	-1 mm 0"
Änderung des Wendekreises (Reifenaußenseite)		-20 mm -0,8"	-25 mm -1"	-68 mm -2,7"	-52 mm -2"	62 mm 2,4"
Änderung des Wendekreises (Reifeninnenseite)		20 mm 0,8"	25 mm 1"	68 mm 2,7"	52 mm 2"	-62 mm -2,4"
Änderung des Einsatzgewichts (ohne Ballast)		460 kg 1014 lb	972 kg 2143 lb	-364 kg -803 lb	112 kg 247 lb	692 kg 1525 lb
Änderung der statischen Kipplast – gerade		315 kg 695 lb	666 kg 1468 lb	-249 kg -550 lb	77 kg 169 lb	474 kg 1045 lb
Änderung der statischen Kipplast – knickgelenkt		278 kg 614 lb	588 kg 1297 lb	-220 kg -486 lb	68 kg 149 lb	418 kg 923 lb
Hinterachspendelungswinkel	±13 Grad	±13 Grad	±8 Grad	±13 Grad	±13 Grad	±8 Grad
Max. Einzelrad-Pendelweg	502 mm 1'8"	502 mm 1'8"	310 mm 1'1"	502 mm 1'8"	502 mm 1'8"	310 mm 1'1"

Reifenmarke	MICHELIN	MICHELIN	MICHELIN	MAXAM	MAXAM	MAXAM
Reifengröße	26.5R25	26.5R25	775/65R29	26.5R25	26.5R25	775/65R29
Profil	L3	L5	L3	L3	L5	L3
Reifenprofil	XHA2	XLDD2	XHA2	MS302	MS503	MS302
Festigkeit der Karkasse	**	*	*	**	**	**
Breite über Reifen – max. (leer)*	2997 mm 9'10"	2981 mm 9'10"	3030 mm 10'0"	2964 mm 9'9"	2966 mm 9'9"	3045 mm 10'0"
Breite über Reifen – max. (beladen)*	3020 mm 9'11"	3009 mm 9'11"	3053 mm 10'1"	2942 mm 9'8"	2980 mm 9'10"	3075 mm 10'2"
Änderung der Vertikalmaße (Durchschnitt vorn und hinten)	-14 mm -0,5"	38 mm 1,5"	2 mm 0,1"	15 mm 0,6"	52 mm 2"	37 mm 1,5"
Änderung der horizontalen Reichweite	3 mm 0,1"	-31 mm -1,2"	2 mm 0,1"	-7 mm -0,3"	-28 mm -1,1"	-23 mm -0,9"
Änderung des Wendekreises (Reifenaußenseite)	9 mm 0,4"	-2 mm -0,1"	42 mm 1,6"	-70 mm -2,7"	-31 mm -1,2"	64 mm 2,5"
Änderung des Wendekreises (Reifeninnenseite)	-9 mm -0,4"	2 mm 0,1"	-42 mm -1,6"	70 mm 2,7"	31 mm 1,2"	-64 mm -2,5"
Änderung des Einsatzgewichts (ohne Ballast)	-164 kg -362 lb	552 kg 1217 lb	504 kg 1110 lb	-16 kg -35 lb	692 kg 1526 lb	684 kg 1507 lb
Änderung der statischen Kipplast – gerade	-112 kg -248 lb	378 kg 834 lb	345 kg 761 lb	-11 kg -24 lb	474 kg 1045 lb	468 kg 1033 lb
Änderung der statischen Kipplast – knickgelenkt	-99 kg -219 lb	334 kg 736 lb	305 kg 672 lb	-10 kg -21 lb	419 kg 923 lb	414 kg 912 lb
Hinterachspendelungswinkel	±13 Grad	±8 Grad	±8 Grad	±13 Grad	±8 Grad	±8 Grad
Max. Einzelrad-Pendelweg	502 mm 1'8"	310 mm 1'1"	310 mm 1'1"	502 mm 1'8"	310 mm 1'1"	310 mm 1'1"

\*Breite über Reifenauswölbung, inklusive Reifenzunahme.

# Radlader 972 Technische Daten

## Reifenoptionen

Reifenmarke	TRIANGEL	TRIANGEL	GOODYEAR	GOODYEAR	GOODYEAR
Reifengröße	26.5R25	26.5-25	26.5R25	26.5R25	26.5R25
Profil	L3	L3	L3	L4	L5
Reifenprofil	TB516	TL612	RT3B	GP4D	RT5D
Festigkeit der Karkasse	**	20PR	**	**	**
Breite über Reifen – max. (leer)*	2977 mm 9'10"	2954 mm 9'9"	2983 mm 9'10"	3000 mm 9'11"	2990 mm 9'10"
Breite über Reifen – max. (beladen)*	3001 mm 9'11"	2965 mm 9'9"	3001 mm 9'11"	3027 mm 10'0"	3016 mm 9'11"
Änderung der Vertikalmaße (Durchschnitt vorn und hinten)	11 mm 0,4"	15 mm 0,6"	20 mm 0,8"	6 mm 0,3"	40 mm 1,6"
Änderung der horizontalen Reichweite	-6 mm -0,2"	-2 mm -0,1"	-2 mm -0,1"	-5 mm -0,2"	-26 mm -1"
Änderung des Wendekreises (Reifenaußenseite)	-10 mm -0,4"	-46 mm -1,8"	-10 mm -0,4"	16 mm 0,6"	5 mm 0,2"
Änderung des Wendekreises (Reifeninnenseite)	10 mm 0,4"	46 mm 1,8"	10 mm 0,4"	-16 mm -0,6"	-5 mm -0,2"
Änderung des Einsatzgewichts (ohne Ballast)	-64 kg -141 lb	-372 kg -820 lb	276 kg 609 lb	272 kg 600 lb	988 kg 2179 lb
Änderung der statischen Kipplast – gerade	-44 kg -97 lb	-255 kg -562 lb	189 kg 417 lb	186 kg 411 lb	677 kg 1492 lb
Änderung der statischen Kipplast – knickgelenkt	-39 kg -85 lb	-225 kg -496 lb	167 kg 368 lb	165 kg 363 lb	598 kg 1318 lb
Hinterachspendelungswinkel	±13 Grad	±13 Grad	±13 Grad	±13 Grad	±8 Grad
Max. Einzelrad-Pendelweg	310 mm 1'1"	310 mm 1'1"	310 mm 1'1"	310 mm 1'1"	310 mm 1'1"

Reifenmarke	GOODYEAR		BRAWLER HPS	BRAWLER HPS
	GOODYEAR	GOODYEAR	SMOOTH	TRACTION
Reifengröße	26.5R25	775/65R29	26.5R25	26.5R25
Profil	L5	L4	Entf.	Entf.
Reifenprofil	RL5K	GP4D	Ruckfrei	Traktion
Festigkeit der Karkasse	**	**	Entf.	Entf.
Breite über Reifen – max. (leer)*	3085 mm 10'2"	3091 mm 10'2"	2959 mm 9'9"	2959 mm 9'9"
Breite über Reifen – max. (beladen)*	3195 mm 10'6"	3136 mm 10'4"	2968 mm 9'9"	2968 mm 9'9"
Änderung der Vertikalmaße (Durchschnitt vorn und hinten)	44 mm 1,7"	12 mm 0,5"	40 mm 1,6"	37 mm 1,5"
Änderung der horizontalen Reichweite	-23 mm -0,9"	-6 mm -0,2"	11 mm 0,4"	11 mm 0,4"
Änderung des Wendekreises (Reifenaußenseite)	184 mm 7,2"	125 mm 4,9"	-43 mm -1,7"	-43 mm -1,7"
Änderung des Wendekreises (Reifeninnenseite)	-184 mm -7,2"	-125 mm -4,9"	43 mm 1,7"	43 mm 1,7"
Änderung des Einsatzgewichts (ohne Ballast)	896 kg 1976 lb	720 kg 1587 lb	4300 kg 9482 lb	4076 kg 8988 lb
Änderung der statischen Kipplast – gerade	614 kg 1353 lb	493 kg 1087 lb	2946 kg 6495 lb	2792 kg 6156 lb
Änderung der statischen Kipplast – knickgelenkt	542 kg 1195 lb	435 kg 960 lb	2602 kg 5736 lb	2466 kg 5437 lb
Hinterachspendelungswinkel	±8 Grad	±8 Grad	±8 Grad	±8 Grad
Max. Einzelrad-Pendelweg	310 mm 1'1"	310 mm 1'1"	310 mm 1'1"	310 mm 1'1"

\*Breite über Reifenauswölbung, inklusive Reifenzunahme.

## Schaufelfüllfaktoren und -auswahlhilfe

Die Schaufelgröße muss entsprechend der Materialdichte und dem erwarteten Füllfaktor gewählt werden. Die Cat-Schaufeln der Performance-Serie mit längerem Boden, größerer Schaufelöffnung, größerem Ablagewinkel, abgerundeten Seitenflächen und integrierter Überlaufplatte ermöglichen Füllfaktoren, die wesentlich höher sind als bei früheren Generationen oder Schaufeln von anderen Herstellern. Das tatsächlich umgeschlagene Volumen ist daher häufig größer als die Nennkapazität.

Lockerer Material		Füllfaktor (%)*	Materialschüttgewicht
Erde/Lehm		115	1,5-1,7
Sand und Kies		115	1,5-1,7
Gemenge:	25 – 76 mm (1" – 3")	110	1,6-1,7
	19 mm (0,75") und kleiner	105	1,8
Gestein:	76 mm (3") und größer	100	1,6

\* In % des Nenn Fassungsvermögens gemäß ISO 7546:1983.

**Anmerkung:** Die erzielten Füllfaktoren hängen auch davon ab, ob das Ladegut gewaschen oder ungewaschen ist.

Materialschüttgewicht		kg/m³	900	1000	1100	1200	1300	1400	1500	1600	1700	1800	1900	2000	2100	2200	2300	2400			
Standard-Hubgerüst	Bolzenaufhängung	4,2 m³ (5,50 yd³)										4,8 m³ (6,25 yd³)							4,2 m³ (5,50 yd³)		
		4,4 m³ (5,75 yd³)											5,1 m³ (6,50 yd³)							4,4 m³ (5,75 yd³)	
		4,6 m³ (6,00 yd³)											5,3 m³ (7,00 yd³)							4,6 m³ (6,00 yd³)	
		4,8 m³ (6,25 yd³)											5,5 m³ (7,25 yd³)							4,8 m³ (6,25 yd³)	
		5,0 m³ (6,50 yd³)											5,8 m³ (7,50 yd³)							5,0 m³ (6,50 yd³)	
		5,2 m³ (6,75 yd³)											5,6 m³ (7,75 yd³)								5,2 m³ (6,75 yd³)
			5,5 m³ (7,25 yd³)									6,3 m³ (8,25 yd³)								5,5 m³ (7,25 yd³)	
	mit Schnellwechslern	Standardausführung mit flacher Tür	4,2 m³ (5,50 yd³)											4,8 m³ (6,25 yd³)						4,2 m³ (5,50 yd³)	
			4,4 m³ (5,75 yd³)											5,1 m³ (6,50 yd³)							4,4 m³ (5,75 yd³)
			4,6 m³ (6,00 yd³)											5,3 m³ (7,00 yd³)							4,6 m³ (6,00 yd³)
			4,8 m³ (6,25 yd³)											5,5 m³ (7,25 yd³)							4,8 m³ (6,25 yd³)
			5,0 m³ (6,50 yd³)											5,8 m³ (7,50 yd³)							5,0 m³ (6,50 yd³)
Materialschüttgewicht	lb/yd³	1517	1685	1854	2022	2191	2359	2528	2696	2865	3033	3202	3370	3539	3707	3876	4044				
Löffelfüllfaktor																					
115 % 110 % 105 % 100 % 95 %																					



**Anmerkung:** Alle Schaufeln mit Unterschraubmessern.

\* Die Verfügbarkeit der Schaufeln kann je nach Region unterschiedlich sein.

# Radlader 972 Technische Daten

## Schaufelfüllfaktoren und -auswahlhilfe

Die Schaufelgröße muss entsprechend der Materialdichte und dem erwarteten Füllfaktor gewählt werden. Die Cat-Schaufeln der Performance-Serie mit längerem Boden, größerer Schaufelöffnung, größerem Ablagewinkel, abgerundeten Seitenflächen und integrierter Überlaufplatte ermöglichen Füllfaktoren, die wesentlich höher sind als bei früheren Generationen oder Schaufeln von anderen Herstellern. Das tatsächlich umgeschlagene Volumen ist daher häufig größer als die Nennkapazität.

Lockerer Material		Füllfaktor (%)*	Materialschüttgewicht
Erde/Lehm		115	1,5-1,7
Sand und Kies		115	1,5-1,7
Gemenge:	25 – 76 mm (1" – 3")	110	1,6-1,7
	19 mm (0,75") und kleiner	105	1,8
Gestein:	76 mm (3") und größer	100	1,6

\* In % des Nennfassungsvermögens gemäß ISO 7546:1983.

**Anmerkung:** Die erzielten Füllfaktoren hängen auch davon ab, ob das Ladegut gewaschen oder ungewaschen ist.

Materialschüttgewicht		kg/m <sup>3</sup>	1200	1300	1400	1500	1600	1700	1800	1900	2000	2100	2200	2300	2400	2500	2600	2700
Standard-Hubgerüst	Bolzenaufhängung	Fels, Trapez							3,7 m <sup>3</sup> (4,75 yd <sup>3</sup> )					3,0 m <sup>3</sup> (4,00 yd <sup>3</sup> )				
									3,9 m <sup>3</sup> (5,00 yd <sup>3</sup> )					4,2 m <sup>3</sup> (5,50 yd <sup>3</sup> )				
							4,4 m <sup>3</sup> (5,75 yd <sup>3</sup> )						3,6 m <sup>3</sup> (4,75 yd <sup>3</sup> )					
mit Schnellwechsler	Fels-schaufel	3,4 m <sup>3</sup> (4,50 yd <sup>3</sup> )						3,9 m <sup>3</sup> (5,00 yd <sup>3</sup> )					3,2 m <sup>3</sup> (4,25 yd <sup>3</sup> )					
Materialschüttgewicht		lb/yd <sup>3</sup>	2022	2191	2359	2528	2696	2865	3033	3202	3370	3539	3707	3876	4044	4214	4382	4551
Löffelfüllfaktor																		
115 % 110 % 105 % 100 % 95 %																		

**Anmerkung:** Alle Schaufeln mit Unterschraubmessern.

\* Die Verfügbarkeit der Schaufeln kann je nach Region unterschiedlich sein.

\*\* Daten für Fels-/Trapezschaufeln mit Zähnen und Segmenten und Maschinen mit L5-Reifen.



## Schaufelfüllfaktoren und -auswahlhilfe

Die Schaufelgröße muss entsprechend der Materialdichte und dem erwarteten Füllfaktor gewählt werden. Die Cat-Schaufeln der Performance-Serie mit längerem Boden, größerer Schaufelöffnung, größerem Ablagewinkel, abgerundeten Seitenflächen und integrierter Überlaufplatte ermöglichen Füllfaktoren, die wesentlich höher sind als bei früheren Generationen oder Schaufeln von anderen Herstellern. Das tatsächlich umgeschlagene Volumen ist daher häufig größer als die Nennkapazität.

Lockerer Material		Füllfaktor (%)*	Materialschüttgewicht
Erde/Lehm		115	1,5-1,7
Sand und Kies		115	1,5-1,7
Gemenge:	25 – 76 mm (1" – 3")	110	1,6-1,7
	19 mm (0,75") und kleiner	105	1,8
Gestein:	76 mm (3") und größer	100	1,6

\* In % des Nenn Fassungsvermögens gemäß ISO 7546:1983.

**Anmerkung:** Die erzielten Füllfaktoren hängen auch davon ab, ob das Ladegut gewaschen oder ungewaschen ist.

Materialschüttgewicht	kg/m <sup>3</sup>	300	400	500	600	700	800	900	1000	1100	1200	1300	1400
Materialschüttgewicht	lb/yd <sup>3</sup>	506	674	843	1011	1180	1348	1517	1685	1854	2022	2191	2359
Löffelfüllfaktor													

**Anmerkung:** Alle Schaufeln mit Unterschraubmessern.

\* Die Verfügbarkeit der Schaufeln kann je nach Region unterschiedlich sein.

# Radlader 972 Technische Daten

## Schaufelfüllfaktoren und -auswahlhilfe

Die Schaufelgröße muss entsprechend der Materialdichte und dem erwarteten Füllfaktor gewählt werden. Die Cat-Schaufeln der Performance-Serie mit längerem Boden, größerer Schaufelöffnung, größerem Ablagewinkel, abgerundeten Seitenflächen und integrierter Überlaufplatte ermöglichen Füllfaktoren, die wesentlich höher sind als bei früheren Generationen oder Schaufeln von anderen Herstellern. Das tatsächlich umgeschlagene Volumen ist daher häufig größer als die Nennkapazität.

Lockerer Material		Füllfaktor (%)*	Materialschüttgewicht
Erde/Lehm		115	1,5-1,7
Sand und Kies		115	1,5-1,7
Gemenge:	25 – 76 mm (1" – 3")	110	1,6-1,7
	19 mm (0,75") und kleiner	105	1,8
Gestein:	76 mm (3") und größer	100	1,6

\* In % des Nenn Fassungsvermögens gemäß ISO 7546:1983.

**Anmerkung:** Die erzielten Füllfaktoren hängen auch davon ab, ob das Ladegut gewaschen oder ungewaschen ist.

Materialschüttgewicht	kg/m³	900	1000	1100	1200	1300	1400	1500	1600	1700	1800	1900	2000	2100	2200	2300	2400		
Verlängertes Hubgestänge (HL)	Bolzenaufhängung	4,2 m³ (5,50 yd³)								4,8 m³ (6,25 yd³)			4,2 m³ (5,50 yd³)						
		4,4 m³ (5,75 yd³)								5,1 m³ (6,50 yd³)			4,4 m³ (5,75 yd³)						
		4,6 m³ (6,00 yd³)								5,3 m³ (7,00 yd³)			4,6 m³ (6,00 yd³)						
		4,8 m³ (6,25 yd³)								5,5 m³ (7,25 yd³)			4,8 m³ (6,25 yd³)						
		5,0 m³ (6,50 yd³)								5,8 m³ (7,50 yd³)			5,0 m³ (6,50 yd³)						
	mit Schnellwechslern	5,2 m³ (6,75 yd³)								5,6 m³ (7,75 yd³)			5,2 m³ (6,75 yd³)						
		5,5 m³ (7,25 yd³)								6,3 m³ (8,25 yd³)			5,5 m³ (7,25 yd³)						
		4,2 m³ (5,50 yd³)											4,8 m³ (6,25 yd³)					4,2 m³ (5,50 yd³)	
		4,4 m³ (5,75 yd³)											5,1 m³ (6,50 yd³)					4,4 m³ (5,75 yd³)	
		4,6 m³ (6,00 yd³)											5,3 m³ (7,00 yd³)					4,6 m³ (6,00 yd³)	
Materialschüttgewicht	lb/yd³	1517	1685	1854	2022	2191	2359	2528	2696	2865	3033	3202	3370	3539	3707	3876	4044		
		Löffelfüllfaktor																	
		115 % 110 % 105 % 100 % 95 %																	



**Anmerkung:** Alle Schaufeln mit Unterschraubmessern.

\* Die Verfügbarkeit der Schaufeln kann je nach Region unterschiedlich sein.

## Schaufelfüllfaktoren und -auswahlhilfe

Die Schaufelgröße muss entsprechend der Materialdichte und dem erwarteten Füllfaktor gewählt werden. Die Cat-Schaufeln der Performance-Serie mit längerem Boden, größerer Schaufelöffnung, größerem Ablagewinkel, abgerundeten Seitenflächen und integrierter Überlaufplatte ermöglichen Füllfaktoren, die wesentlich höher sind als bei früheren Generationen oder Schaufeln von anderen Herstellern. Das tatsächlich umgeschlagene Volumen ist daher häufig größer als die Nennkapazität.

Lockerer Material		Füllfaktor (%)*	Materialschüttgewicht
Erde/Lehm		115	1,5-1,7
Sand und Kies		115	1,5-1,7
Gemenge:	25 – 76 mm (1" – 3")	110	1,6-1,7
	19 mm (0,75") und kleiner	105	1,8
Gestein:	76 mm (3") und größer	100	1,6

\* In % des Nenn Fassungsvermögens gemäß ISO 7546:1983.

**Anmerkung:** Die erzielten Füllfaktoren hängen auch davon ab, ob das Ladegut gewaschen oder ungewaschen ist.

Materialschüttgewicht		kg/m <sup>3</sup>	300	400	500	600	700	800	900	1000	1100	1200	1300	1400		
Verlängertes Hubgestänge (HL)	Bolzenaufhängung	Kohle	7,1 m <sup>3</sup> (9,25 yd <sup>3</sup> )	8,2 m <sup>3</sup> (10,75 yd <sup>3</sup> )											7,1 m <sup>3</sup> (9,25 yd <sup>3</sup> )	
				7,7 m <sup>3</sup> (10,00 yd <sup>3</sup> )											6,7 m <sup>3</sup> (8,75 yd <sup>3</sup> )	
	mit Schnellwechsler	Kohle	7,1 m <sup>3</sup> (9,25 yd <sup>3</sup> )	8,2 m <sup>3</sup> (10,75 yd <sup>3</sup> )											7,1 m <sup>3</sup> (9,25 yd <sup>3</sup> )	
				7,7 m <sup>3</sup> (10,00 yd <sup>3</sup> )											6,7 m <sup>3</sup> (8,75 yd <sup>3</sup> )	
	Bolzenaufhängung	Hochkipp	7,6 m <sup>3</sup> (10,00 yd <sup>3</sup> )	8,7 m <sup>3</sup> (11,50 yd <sup>3</sup> )											7,6 m <sup>3</sup> (10,00 yd <sup>3</sup> )	
				10,6 m <sup>3</sup> (13,75 yd <sup>3</sup> )											9,2 m <sup>3</sup> (12,00 yd <sup>3</sup> )	
				12,8 m <sup>3</sup> (16,75 yd <sup>3</sup> )											11,1 m <sup>3</sup> (14,50 yd <sup>3</sup> )	
	mit Schnellwechsler	Hochkipp	7,6 m <sup>3</sup> (10,00 yd <sup>3</sup> )	8,7 m <sup>3</sup> (11,50 yd <sup>3</sup> )											7,6 m <sup>3</sup> (10,00 yd <sup>3</sup> )	
				10,6 m <sup>3</sup> (13,75 yd <sup>3</sup> )											9,2 m <sup>3</sup> (12,00 yd <sup>3</sup> )	
				12,8 m <sup>3</sup> (16,75 yd <sup>3</sup> )											11,1 m <sup>3</sup> (14,50 yd <sup>3</sup> )	
	Materialschüttgewicht	lb/yd <sup>3</sup>	506	674	843	1011	1180	1348	1517	1685	1854	2022	2191	2359		
	Löffelfüllfaktor		115 % 110 % 105 % 100 % 95 % 													

**Anmerkung:** Alle Schaufeln mit Unterschraubmessern.

\* Die Verfügbarkeit der Schaufeln kann je nach Region unterschiedlich sein.

# Radlader 972 Technische Daten

## Schaufelfüllfaktoren und -auswahlhilfe

Die Schaufelgröße muss entsprechend der Materialdichte und dem erwarteten Füllfaktor gewählt werden. Die Cat-Schaufeln der Performance-Serie mit längerem Boden, größerer Schaufelöffnung, größerem Ablagewinkel, abgerundeten Seitenflächen und integrierter Überlaufplatte ermöglichen Füllfaktoren, die wesentlich höher sind als bei früheren Generationen oder Schaufeln von anderen Herstellern. Das tatsächlich umgeschlagene Volumen ist daher häufig größer als die Nennkapazität.

Lockerer Material		Füllfaktor (%)*	Materialschüttgewicht
Erde/Lehm		115	1,5-1,7
Sand und Kies		115	1,5-1,7
Gemenge:	25 – 76 mm (1" – 3")	110	1,6-1,7
	19 mm (0,75") und kleiner	105	1,8
Gestein:	76 mm (3") und größer	100	1,6

\* In % des Nenn Fassungsvermögens gemäß ISO 7546:1983.

**Anmerkung:** Die erzielten Füllfaktoren hängen auch davon ab, ob das Ladegut gewaschen oder ungewaschen ist.

Materialschüttgewicht	kg/m <sup>3</sup>	1200	1300	1400	1500	1600	1700	1800	1900	2000	2100	2200	2300	2400	2500	2600	2700			
Gestänge Aggregate-Handler mit Bolzenaufhängung	Standardausführung mit flacher Tür	4,4 m <sup>3</sup> (5,75 yd <sup>3</sup> )						5,1 m <sup>3</sup> (6,50 yd <sup>3</sup> )											4,4 m <sup>3</sup> (5,75 yd <sup>3</sup> )	
		4,6 m <sup>3</sup> (6,00 yd <sup>3</sup> )						5,3 m <sup>3</sup> (7,00 yd <sup>3</sup> )											4,6 m <sup>3</sup> (6,00 yd <sup>3</sup> )	
		4,8 m <sup>3</sup> (6,25 yd <sup>3</sup> )						5,5 m <sup>3</sup> (7,25 yd <sup>3</sup> )											4,8 m <sup>3</sup> (6,25 yd <sup>3</sup> )	
		5,0 m <sup>3</sup> (6,50 yd <sup>3</sup> )						5,8 m <sup>3</sup> (7,50 yd <sup>3</sup> )											5,0 m <sup>3</sup> (6,50 yd <sup>3</sup> )	
		5,2 m <sup>3</sup> (6,75 yd <sup>3</sup> )						5,6 m <sup>3</sup> (7,75 yd <sup>3</sup> )											5,2 m <sup>3</sup> (6,75 yd <sup>3</sup> )	
	5,5 m <sup>3</sup> (7,25 yd <sup>3</sup> )						6,3 m <sup>3</sup> (8,25 yd <sup>3</sup> )											5,5 m <sup>3</sup> (7,25 yd <sup>3</sup> )		
	mit Schnellwechslern	Standardausführung mit flacher Tür	4,4 m <sup>3</sup> (5,75 yd <sup>3</sup> )						5,1 m <sup>3</sup> (6,50 yd <sup>3</sup> )											4,4 m <sup>3</sup> (5,75 yd <sup>3</sup> )
			4,6 m <sup>3</sup> (6,00 yd <sup>3</sup> )						5,3 m <sup>3</sup> (7,00 yd <sup>3</sup> )											4,6 m <sup>3</sup> (6,00 yd <sup>3</sup> )
			4,8 m <sup>3</sup> (6,25 yd <sup>3</sup> )						5,5 m <sup>3</sup> (7,25 yd <sup>3</sup> )											4,8 m <sup>3</sup> (6,25 yd <sup>3</sup> )
			5,0 m <sup>3</sup> (6,50 yd <sup>3</sup> )						5,8 m <sup>3</sup> (7,50 yd <sup>3</sup> )											5,0 m <sup>3</sup> (6,50 yd <sup>3</sup> )
Materialschüttgewicht	lb/yd <sup>3</sup>	2022	2191	2359	2528	2696	2865	3033	3202	3370	3539	3707	3876	4044	4214	4382	4551			
Löffelfüllfaktor																				
115 % 110 % 105 % 100 % 95 %																				



**Anmerkung:** Alle Schaufeln mit Unterschraubmessern.

\* Die Verfügbarkeit der Schaufeln kann je nach Region unterschiedlich sein.

## Betriebsdaten – Schaufeln

Umlenkung		Standard-Hubgerüst					
Löffeltyp		Universalschaufel – Bolzenaufhängung					
Messertyp		Unterschraub- messer	Zähne und Segmente	Unterschraub- messer	Zähne und Segmente	Unterschraub- messer	Zähne und Segmente
Nenninhalt	m <sup>3</sup>	4,20	4,20	4,60	4,60	4,80	4,80
	yd <sup>3</sup>	5,50	5,50	6,00	6,00	6,25	6,25
Nenninhalt bei 110 % Füllfaktor	m <sup>3</sup>	4,60	4,60	5,10	5,10	5,30	5,30
	yd <sup>3</sup>	6,00	6,00	6,75	6,75	7,00	7,00
Breite	mm	3220	3271	3220	3271	3220	3271
	Fuß/Zoll	10'6"	10'8"	10'6"	10'8"	10'6"	10'8"
<b>16</b> † Ausschütthöhe bei max. Hubhöhe und 45°-Vorkippwinkel	mm	3230	3076	3192	3038	3159	3004
	Fuß/Zoll	10'7"	10'1"	10'5"	9'11"	10'4"	9'10"
<b>17</b> † Reichweite bei max. Hubhöhe und 45°-Vorkippwinkel	mm	1294	1432	1325	1462	1354	1490
	Fuß/Zoll	4'2"	4'8"	4'4"	4'9"	4'5"	4'10"
Reichweite bei waagerechter Stellung von Hubrahmen und Schaufel	mm	2917	3122	2966	3171	3011	3216
	Fuß/Zoll	9'6"	10'2"	9'8"	10'4"	9'10"	10'6"
<b>A</b> † Grabtiefe	mm	98	98	98	98	98	98
	in	3,8"	3,8"	3,8"	3,8"	3,8"	3,8"
<b>12</b> † Gesamtlänge	mm	9175	9399	9224	9448	9269	9493
	Fuß/Zoll	30'2"	30'11"	30'4"	31'0"	30'5"	31'2"
<b>B</b> † Gesamthöhe mit Schaufel bei max. Hubhöhe	mm	5942	5942	6200	6200	6036	6036
	Fuß/Zoll	19'6"	19'6"	20'5"	20'5"	19'10"	19'10"
Wendekreisradius über Schaufelaußenkante, Schaufel in Transportstellung	mm	7583	7671	7596	7685	7608	7697
	Fuß/Zoll	24'11"	25'2"	25'0"	25'3"	25'0"	25'4"
Statische Kipplast, Maschine gerade (mit Reifeneinfederung)	kg	18 764	18 580	18 652	18 467	18 677	18 491
	lb	41.355	40.950	41.109	40.701	41.166	40.756
Statische Kipplast, Maschine gerade (keine Reifeneinfederung)	kg	19 939	19 754	19 837	19 650	19 868	19 680
	lb	43.947	43.538	43.721	43.309	43.789	43.375
Statische Kipplast, Maschine eingelenkt (mit Reifeneinfederung)	kg	16 376	16 192	16 269	16 084	16 297	16 111
	lb	36.094	35.688	35.857	35.449	35.919	35.509
Statische Kipplast, Maschine eingelenkt (keine Reifeneinfederung)	kg	17 570	17 384	17 472	17 285	17 505	17 317
	lb	38.725	38.315	38.508	38.096	38.582	38.168
Ausbrechkraft (§)	kN	210	208	202	201	196	194
	lbf	47.186	46.879	45.479	45.172	44.072	43.765
Einsatzgewicht*	kg	24 902	25 040	24 962	25 100	24 890	25 028
	lb	54.883	55.187	55.016	55.320	54.858	55.162

\* Die Angaben zu statischen Kipplasten und Einsatzgewichten basieren auf einer Maschinenkonfiguration mit Bridgestone-Radialreifen 26.5R25 VJT L3, allen Betriebsflüssigkeiten, Fahrer, Kontergewicht, hydraulischer Schwingungsdämpfung, Kaltstartpaket, Straßenfahrt-Kotflügeln, Product Link™, Vorder- und Hinterachse mit manueller Differenzialsperre/offenem Differenzial, Antriebsstrangschutz, Notlenkung und Schalldämpfung.

† Abbildung mit Abmessungsdiagrammen.

\*\*\* Technische Daten für die Maschine mit Felsschaufel bei Ausrüstung mit Bridgestone-Radialreifen 26.5R25 VSDL L5.

(§) Gemäß ISO 14397-2:2007 erfolgt die Messung 100 mm (4") hinter der Schneidmesserseite mit dem Schaufelbolzen als Drehpunkt.

(Mit Reifeneinfederung) Gemäß ISO 14397-1:2007, Abschnitte 1-6, wonach Prüfergebnisse höchstens 2 % von Berechnungen abweichen dürfen.

(Keine Reifeneinfederung) Einhaltung von ISO 14397-1:2007, Abschnitte 1-5.

Andere Schaufeln sind verfügbar und das Angebot variiert je nach Region. Näheres erfahren Sie bei Ihrem örtlichen Cat-Händler.

## Betriebsdaten – Schaufeln (Fortsetzung)

Umlenkung		Standard-Hubgerüst		
Löffeltyp		Universalschaufel – Bolzenaufhängung – Abrieb		
Messertyp		Unterschraubmesser	Unterschraubmesser	Unterschraubmesser
Nenninhalt	m <sup>3</sup>	5,10	5,30	5,50
	yd <sup>3</sup>	6,75	7,00	7,25
Nenninhalt bei 110 % Füllfaktor	m <sup>3</sup>	5,60	5,80	6,10
	yd <sup>3</sup>	7,25	7,50	8,00
Breite	mm	3357	3357	3357
	Fuß/Zoll	11'0"	11'0"	11'0"
16† Ausschütthöhe bei max. Hubhöhe und 45°-Vorkippwinkel	mm	3132	3105	3077
	Fuß/Zoll	10'3"	10'2"	10'1"
17† Reichweite bei max. Hubhöhe und 45°-Vorkippwinkel	mm	1372	1396	1421
	Fuß/Zoll	4'6"	4'6"	4'7"
Reichweite bei waagerechter Stellung von Hubrahmen und Schaufel	mm	3043	3080	3118
	Fuß/Zoll	9'11"	10'1"	10'2"
A† Grabtiefe	mm	103	103	103
	in	4,0"	4,0"	4,0"
12† Gesamtlänge	mm	9305	9342	9380
	Fuß/Zoll	30'7"	30'8"	30'10"
B† Gesamthöhe mit Schaufel bei max. Hubhöhe	mm	6240	6277	6298
	Fuß/Zoll	20'6"	20'8"	20'8"
Wendekreisradius über Schaufelaußenkante, Schaufel in Transportstellung	mm	7681	7691	7701
	Fuß/Zoll	25'3"	25'3"	25'4"
Statische Kipplast, Maschine gerade (mit Reifeneinfederung)	kg	18.295	18.221	18.153
	lb	40.322	40.160	40.010
Statische Kipplast, Maschine gerade (keine Reifeneinfederung)	kg	19.480	19.411	19.349
	lb	42.934	42.783	42.646
Statische Kipplast, Maschine eingelenkt (mit Reifeneinfederung)	kg	15.919	15.848	15.782
	lb	35.087	34.930	34.784
Statische Kipplast, Maschine eingelenkt (keine Reifeneinfederung)	kg	17.122	17.056	16.996
	lb	37.738	37.593	37.459
Ausbrechkraft (§)	kN	190	185	180
	lbf	42.753	41.648	40.570
Einsatzgewicht*	kg	25.199	25.241	25.279
	lb	55.538	55.631	55.715

\* Die Angaben zu statischen Kipplasten und Einsatzgewichten basieren auf einer Maschinenkonfiguration mit Bridgestone-Radialreifen 26.5R25 VJT L3, allen Betriebsflüssigkeiten, Fahrer, Kontergewicht, hydraulischer Schwingungsdämpfung, Kaltstartpaket, Straßenfahrt-Kotflügeln, Product Link™, Vorder- und Hinterachse mit manueller Differenzialsperre/offenem Differenzial, Antriebsstrangschutz, Notlenkung und Schalldämpfung.

† Abbildung mit Abmessungsdiagrammen.

\*\*\* Technische Daten für die Maschine mit Felsschaufel bei Ausrüstung mit Bridgestone-Radialreifen 26.5R25 VSDL L5.

(§) Gemäß ISO 14397-2:2007 erfolgt die Messung 100 mm (4") hinter der Schneidmesserante mit dem Schaufelbolzen als Drehpunkt.

(Mit Reifeneinfederung) Gemäß ISO 14397-1:2007, Abschnitte 1-6, wonach Prüfergebnisse höchstens 2 % von Berechnungen abweichen dürfen.

(Keine Reifeneinfederung) Einhaltung von ISO 14397-1:2007, Abschnitte 1-5.

Andere Schaufeln sind verfügbar und das Angebot variiert je nach Region. Näheres erfahren Sie bei Ihrem örtlichen Cat-Händler.

## Betriebsdaten – Schaufeln (Fortsetzung)

Umlenkung		Standard-Hubgerüst					
Löffeltyp		Universalschaufel – Schnellwechsler – Fusion™					
Messertyp		Unterschraub- messer	Zähne und Segmente	Unterschraub- messer	Zähne und Segmente	Unterschraub- messer	Zähne und Segmente
Nenninhalt	m <sup>3</sup>	4,20	4,20	4,40	4,40	4,60	4,60
	yd <sup>3</sup>	5,50	5,50	5,75	5,75	6,00	6,00
Nenninhalt bei 110 % Füllfaktor	m <sup>3</sup>	4,60	4,60	4,80	4,80	5,10	5,10
	yd <sup>3</sup>	6,00	6,00	6,25	6,25	6,75	6,75
Breite	mm	3220	3271	3220	3271	3220	3271
	Fuß/Zoll	10'6"	10'8"	10'6"	10'8"	10'6"	10'8"
<b>16†</b> Ausschütthöhe bei max. Hubhöhe und 45°-Vorkippwinkel	mm	3200	3046	3205	3052	3162	3008
	Fuß/Zoll	10'5"	9'11"	10'6"	10'0"	10'4"	9'10"
<b>17†</b> Reichweite bei max. Hubhöhe und 45°-Vorkippwinkel	mm	1329	1466	1324	1462	1359	1497
	Fuß/Zoll	4'4"	4'9"	4'4"	4'9"	4'5"	4'10"
Reichweite bei waagerechter Stellung von Hubrahmen und Schaufel	mm	2962	3167	2955	3160	3012	3217
	Fuß/Zoll	9'8"	10'4"	9'8"	10'4"	9'10"	10'6"
<b>A†</b> Grabtiefe	mm	98	98	98	98	98	98
	in	3,8"	3,8"	3,8"	3,8"	3,8"	3,8"
<b>12†</b> Gesamtlänge	mm	9220	9444	9213	9437	9270	9494
	Fuß/Zoll	30'3"	31'0"	30'3"	31'0"	30'5"	31'2"
<b>B†</b> Gesamthöhe mit Schaufel bei max. Hubhöhe	mm	6041	6041	6210	6210	6216	6216
	Fuß/Zoll	19'10"	19'10"	20'5"	20'5"	20'5"	20'5"
Wendekreisradius über Schaufelaußenkante, Schaufel in Transportstellung	mm	7611	7705	7609	7702	7626	7719
	Fuß/Zoll	25'0"	25'4"	25'0"	25'4"	25'1"	25'4"
Statische Kipplast, Maschine gerade (mit Reifeneinfederung)	kg	18 251	18 067	18 254	18 071	18 103	17 918
	lb	40.225	39.821	40.233	39.829	39.899	39.493
Statische Kipplast, Maschine gerade (keine Reifeneinfederung)	kg	19 416	19 231	19 431	19 245	19 277	19 091
	lb	42.794	42.386	42.827	42.418	42.488	42.077
Statische Kipplast, Maschine eingelenkt (mit Reifeneinfederung)	kg	15 886	15 703	15 884	15 700	15 742	15 557
	lb	35.014	34.610	35.009	34.604	34.696	34.289
Statische Kipplast, Maschine eingelenkt (keine Reifeneinfederung)	kg	17 070	16 885	17 078	16 893	16 935	16 748
	lb	37.623	37.215	37.641	37.232	37.325	36.914
Ausbrechkraft (§)	kN	203	201	203	202	195	194
	lbf	45.612	45.305	45.785	45.478	43.938	43.631
Einsatzgewicht*	kg	25 276	25 414	25 318	25 456	25 377	25 515
	lb	55.708	56.012	55.801	56.105	55.930	56.234

\* Die Angaben zu statischen Kipplasten und Einsatzgewichten basieren auf einer Maschinenkonfiguration mit Bridgestone-Radialreifen 26.5R25 VJT L3, allen Betriebsflüssigkeiten, Fahrer, Kontergewicht, hydraulischer Schwingungsdämpfung, Kaltstartpaket, Straßenfahrt-Kotflügel, Product Link™, Vorder- und Hinterachse mit manueller Differenzialsperre/offenem Differenzial, Antriebsstrangschutz, Notlenkung und Schalldämpfung.

† Abbildung mit Abmessungsdiagrammen.

\*\*\* Technische Daten für die Maschine mit Felsschaufel bei Ausrüstung mit Bridgestone-Radialreifen 26.5R25 VSDL L5.

(§) Gemäß ISO 14397-2:2007 erfolgt die Messung 100 mm (4") hinter der Schneidmesserseite mit dem Schaufelbolzen als Drehpunkt.

(Mit Reifeneinfederung) Gemäß ISO 14397-1:2007, Abschnitte 1-6, wonach Prüfergebnisse höchstens 2 % von Berechnungen abweichen dürfen.

(Keine Reifeneinfederung) Einhaltung von ISO 14397-1:2007, Abschnitte 1-5.

Andere Schaufeln sind verfügbar und das Angebot variiert je nach Region. Näheres erfahren Sie bei Ihrem örtlichen Cat-Händler.

## Betriebsdaten – Schaufeln (Fortsetzung)

Umlenkung		Standard-Hubgerüst			
Löffeltyp		Universalschaufel – Schnellwechsler – Fusion			
Messertyp		Unterschraub- messer	Zähne und Segmente	Unterschraub- messer	Zähne und Segmente
Nenninhalt	m <sup>3</sup>	4,80	4,80	5,00	5,00
	yd <sup>3</sup>	6,25	6,25	6,50	6,50
Nenninhalt bei 110 % Füllfaktor	m <sup>3</sup>	5,30	5,30	5,50	5,50
	yd <sup>3</sup>	7,00	7,00	7,25	7,25
Breite	mm	3220	3271	3220	3271
	Fuß/Zoll	10'6"	10'8"	10'6"	10'8"
<b>16</b> † Ausschütthöhe bei max. Hubhöhe und 45°-Vorkippwinkel	mm	3135	2980	3111	2956
	Fuß/Zoll	10'3"	9'9"	10'2"	9'8"
<b>17</b> † Reichweite bei max. Hubhöhe und 45°-Vorkippwinkel	mm	1381	1517	1402	1538
	Fuß/Zoll	4'6"	4'11"	4'7"	5'0"
Reichweite bei waagerechter Stellung von Hubrahmen und Schaufel	mm	3047	3252	3079	3284
	Fuß/Zoll	9'11"	10'8"	10'1"	10'9"
<b>A</b> † Grabtiefe	mm	98	98	98	98
	in	3,8"	3,8"	3,8"	3,8"
<b>12</b> † Gesamtlänge	mm	9305	9529	9337	9561
	Fuß/Zoll	30'7"	31'4"	30'8"	31'5"
<b>B</b> † Gesamthöhe mit Schaufel bei max. Hubhöhe	mm	6275	6275	6301	6301
	Fuß/Zoll	20'8"	20'8"	20'9"	20'9"
Wendekreisradius über Schaufelaußenkante, Schaufel in Transportstellung	mm	7636	7730	7646	7740
	Fuß/Zoll	25'1"	25'5"	25'1"	25'5"
Statische Kipplast, Maschine gerade (mit Reifeneinfederung)	kg	18 095	17 910	17 976	17 790
	lb	39.882	39.474	39.619	39.209
Statische Kipplast, Maschine gerade (keine Reifeneinfederung)	kg	19 275	19 088	19 159	18 970
	lb	42.483	42.070	42.226	41.811
Statische Kipplast, Maschine eingelenkt (mit Reifeneinfederung)	kg	15 735	15 549	15 617	15 431
	lb	34.680	34.272	34.420	34.010
Statische Kipplast, Maschine eingelenkt (keine Reifeneinfederung)	kg	16 933	16 746	16 818	16 630
	lb	37.321	36.908	37.068	36.653
Ausbrechkraft (§)	kN	190	189	186	185
	lbf	42.894	42.587	41.878	41.571
Einsatzgewicht*	kg	25 372	25 510	25 463	25 600
	lb	55.919	56.223	56.119	56.423

\* Die Angaben zu statischen Kipplasten und Einsatzgewichten basieren auf einer Maschinenkonfiguration mit Bridgestone-Radialreifen 26.5R25 VJT L3, allen Betriebsflüssigkeiten, Fahrer, Kontergewicht, hydraulischer Schwingungsdämpfung, Kaltstartpaket, Straßenfahrt-Kotflügeln, Product Link™, Vorder- und Hinterachse mit manueller Differenzialsperre/offenem Differenzial, Antriebsstrangschutz, Notlenkung und Schalldämpfung.

† Abbildung mit Abmessungsdiagrammen.

\*\*\* Technische Daten für die Maschine mit Felsschaufel bei Ausrüstung mit Bridgestone-Radialreifen 26.5R25 VSDL L5.

(§) Gemäß ISO 14397-2:2007 erfolgt die Messung 100 mm (4") hinter der Schneidmesserante mit dem Schaufelbolzen als Drehpunkt.

(Mit Reifeneinfederung) Gemäß ISO 14397-1:2007, Abschnitte 1-6, wonach Prüfergebnisse höchstens 2 % von Berechnungen abweichen dürfen.

(Keine Reifeneinfederung) Einhaltung von ISO 14397-1:2007, Abschnitte 1-5.

Andere Schaufeln sind verfügbar und das Angebot variiert je nach Region. Näheres erfahren Sie bei Ihrem örtlichen Cat-Händler.



## Betriebsdaten – Schaufeln (Fortsetzung)

Umlenkung		Standard-Hubgerüst					
Löffeltyp		Flachboden – Bolzenaufhängung					
Messertyp		Unterschraub- messer	Zähne und Segmente	Unterschraub- messer	Zähne und Segmente	Unterschraub- messer	Zähne und Segmente
Nenninhalt	m <sup>3</sup>	4,40	4,40	4,60	4,60	4,80	4,80
	yd <sup>3</sup>	5,75	5,75	6,00	6,00	6,25	6,25
Nenninhalt bei 110 % Füllfaktor	m <sup>3</sup>	4,80	4,80	5,10	5,10	5,30	5,30
	yd <sup>3</sup>	6,25	6,25	6,75	6,75	7,00	7,00
Breite	mm	3220	3271,4	3220	3271	3220	3271
	Fuß/Zoll	10'6"	10'8"	10'6"	10'8"	10'6"	10'8"
<b>16</b> † Ausschütthöhe bei max. Hubhöhe und 45°-Vorkippwinkel	mm	3150	2987	3125	2962	3104	2941
	Fuß/Zoll	10'4"	9'9"	10'3"	9'8"	10'2"	9'7"
<b>17</b> † Reichweite bei max. Hubhöhe und 45°-Vorkippwinkel	mm	1223	1350	1248	1375	1269	1396
	Fuß/Zoll	4'0"	4'5"	4'1"	4'6"	4'1"	4'6"
Reichweite bei waagerechter Stellung von Hubrahmen und Schaufel	mm	2941	3146	2976	3181	3006	3211
	Fuß/Zoll	9'7"	10'3"	9'9"	10'5"	9'10"	10'6"
<b>A</b> † Grabtiefe	mm	98	98	98	98	98	98
	in	3,8"	3,8"	3,8"	3,8"	3,8"	3,8"
<b>12</b> † Gesamtlänge	mm	9199	9423	9234	9458	9264	9488
	Fuß/Zoll	30'3"	30'11"	30'4"	31'1"	30'5"	31'2"
<b>B</b> † Gesamthöhe mit Schaufel bei max. Hubhöhe	mm	6160	6160	6167	6167	6198	6198
	Fuß/Zoll	20'3"	20'3"	20'3"	20'3"	20'5"	20'5"
Wendekreisradius über Schaufelaußenkante, Schaufel in Transportstellung	mm	7589	7678	7599	7687	7607	7696
	Fuß/Zoll	24'11"	25'3"	25'0"	25'3"	25'0"	25'3"
Statische Kipplast, Maschine gerade (mit Reifeneinfederung)	kg	18 436	18 255	18 605	18 420	18 553	18 368
	lb	40.634	40.234	41.007	40.599	40.892	40.484
Statische Kipplast, Maschine gerade (keine Reifeneinfederung)	kg	19 578	19 395	19 771	19 584	19 725	19 537
	lb	43.151	42.746	43.577	43.165	43.474	43.061
Statische Kipplast, Maschine eingelenkt (mit Reifeneinfederung)	kg	16 085	15 903	16 233	16 048	16 182	15 997
	lb	35.452	35.051	35.778	35.370	35.666	35.257
Statische Kipplast, Maschine eingelenkt (keine Reifeneinfederung)	kg	17 246	17 062	17 417	17 230	17 372	17 184
	lb	38.011	37.606	38.388	37.976	38.288	37.875
Ausbrechkraft (§)	kN	206	204	201	199	196	195
	lbf	46.294	45.987	45.185	44.876	44.213	43.906
Einsatzgewicht*	kg	24 959	25 097	24 936	25 074	24 970	25 108
	lb	55.009	55.312	54.958	55.262	55.034	55.338

\* Die Angaben zu statischen Kipplasten und Einsatzgewichten basieren auf einer Maschinenkonfiguration mit Bridgestone-Radialreifen 26.5R25 VJT L3, allen Betriebsflüssigkeiten, Fahrer, Kontergewicht, hydraulischer Schwingungsdämpfung, Kaltstartpaket, Straßenfahrt-Kotflügel, Product Link™, Vorder- und Hinterachse mit manueller Differenzialsperre/offenem Differenzial, Antriebsstrangschutz, Notlenkung und Schalldämpfung.

† Abbildung mit Abmessungsdiagrammen.

\*\*\* Technische Daten für die Maschine mit Felsschaufel bei Ausrüstung mit Bridgestone-Radialreifen 26.5R25 VSDL L5.

(§) Gemäß ISO 14397-2:2007 erfolgt die Messung 100 mm (4") hinter der Schneidmesserseite mit dem Schaufelbolzen als Drehpunkt.

(Mit Reifeneinfederung) Gemäß ISO 14397-1:2007, Abschnitte 1-6, wonach Prüfergebnisse höchstens 2 % von Berechnungen abweichen dürfen.

(Keine Reifeneinfederung) Einhaltung von ISO 14397-1:2007, Abschnitte 1-5.

Andere Schaufeln sind verfügbar und das Angebot variiert je nach Region. Näheres erfahren Sie bei Ihrem örtlichen Cat-Händler.

## Betriebsdaten – Schaufeln (Fortsetzung)

Umlenkung		Standard-Hubgerüst			
Löffeltyp		Flachboden – Bolzenaufhängung			
Messertyp		Unterschraubmesser	Zähne und Segmente	Unterschraubmesser	Zähne und Segmente
Nenninhalt	m <sup>3</sup>	5,00	5,00	5,20	5,20
	yd <sup>3</sup>	6,50	6,50	6,75	6,75
Nenninhalt bei 110 % Füllfaktor	m <sup>3</sup>	5,50	5,50	5,70	5,70
	yd <sup>3</sup>	7,25	7,25	7,50	7,50
Breite	mm	3220	3271	3220	3271
	Fuß/Zoll	10'6"	10'8"	10'6"	10'8"
16† Ausschütthöhe bei max. Hubhöhe und 45°-Vorkippwinkel	mm	3075	2913	3054	2891
	Fuß/Zoll	10'1"	9'6"	10'0"	9'5"
17† Reichweite bei max. Hubhöhe und 45°-Vorkippwinkel	mm	1297	1424	1318	1445
	Fuß/Zoll	4'3"	4'8"	4'3"	4'8"
Reichweite bei waagerechter Stellung von Hubrahmen und Schaufel	mm	3046	3251	3076	3281
	Fuß/Zoll	9'11"	10'8"	10'1"	10'9"
A† Grabtiefe	mm	98	98	98	98
	in	3,8"	3,8"	3,8"	3,8"
12† Gesamtlänge	mm	9304	9528	9334	9558
	Fuß/Zoll	30'7"	31'4"	30'8"	31'5"
B† Gesamthöhe mit Schaufel bei max. Hubhöhe	mm	6228	6228	6270	6270
	Fuß/Zoll	20'6"	20'6"	20'7"	20'7"
Wendekreisradius über Schaufelaußenkante, Schaufel in Transportstellung	mm	7618	7707	7626	7715
	Fuß/Zoll	25'0"	25'4"	25'1"	25'4"
Statische Kipplast, Maschine gerade (mit Reifeneinfederung)	kg	18 479	18 293	18 426	18 239
	lb	40.729	40.318	40.612	40.200
Statische Kipplast, Maschine gerade (keine Reifeneinfederung)	kg	19 657	19 469	19 609	19 420
	lb	43.325	42.910	43.220	42.803
Statische Kipplast, Maschine eingelenkt (mit Reifeneinfederung)	kg	16 109	15 923	16 058	15 871
	lb	35.506	35.095	35.392	34.979
Statische Kipplast, Maschine eingelenkt (keine Reifeneinfederung)	kg	17 306	17 118	17 259	17 070
	lb	38.142	37.728	38.040	37.623
Ausbrechkraft (§)	kN	191	189	187	185
	lbf	42.965	42.658	42.071	41.764
Einsatzgewicht*	kg	25 020	25 158	25 055	25 193
	lb	55.144	55.448	55.221	55.525

\* Die Angaben zu statischen Kipplasten und Einsatzgewichten basieren auf einer Maschinenkonfiguration mit Bridgestone-Radialreifen 26.5R25 VJT L3, allen Betriebsflüssigkeiten, Fahrer, Kontergewicht, hydraulischer Schwingungsdämpfung, Kaltstartpaket, Straßenfahrt-Kotflügeln, Product Link™, Vorder- und Hinterachse mit manueller Differenzialsperre/offenem Differenzial, Antriebsstrangschutz, Notlenkung und Schalldämpfung.

† Abbildung mit Abmessungsdiagrammen.

\*\*\* Technische Daten für die Maschine mit Felsschaufel bei Ausrüstung mit Bridgestone-Radialreifen 26.5R25 VSDL L5.

(§) Gemäß ISO 14397-2:2007 erfolgt die Messung 100 mm (4") hinter der Schneidmesserseite mit dem Schaufelbolzen als Drehpunkt.

(Mit Reifeneinfederung) Gemäß ISO 14397-1:2007, Abschnitte 1-6, wonach Prüfergebnisse höchstens 2 % von Berechnungen abweichen dürfen.

(Keine Reifeneinfederung) Einhaltung von ISO 14397-1:2007, Abschnitte 1-5.

Andere Schaufeln sind verfügbar und das Angebot variiert je nach Region. Näheres erfahren Sie bei Ihrem örtlichen Cat-Händler.

## Betriebsdaten – Schaufeln (Fortsetzung)

Umlenkung		Standard-Hubgerüst			
Löffeltyp		Flachboden – Bolzenaufhängung – abrasiv			
Messertyp		Unterschraubmesser	Zähne und Segmente	Unterschraubmesser	Zähne und Segmente
Nenninhalt	m <sup>3</sup>	4,60	4,60	4,80	4,80
	yd <sup>3</sup>	6,00	6,00	6,25	6,25
Nenninhalt bei 110 % Füllfaktor	m <sup>3</sup>	5,10	5,10	5,30	5,30
	yd <sup>3</sup>	6,75	6,75	7,00	7,00
Breite	mm	3220	3271	3220	3271
	Fuß/Zoll	10'6"	10'8"	10'6"	10'8"
16† Ausschütthöhe bei max. Hubhöhe und 45°-Vorkippwinkel	mm	3125	2962	3104	2941
	Fuß/Zoll	10'3"	9'8"	10'2"	9'7"
17† Reichweite bei max. Hubhöhe und 45°-Vorkippwinkel	mm	1248	1375	1269	1396
	Fuß/Zoll	4'1"	4'6"	4'1"	4'6"
Reichweite bei waagerechter Stellung von Hubrahmen und Schaufel	mm	2976	3181	3006	3211
	Fuß/Zoll	9'9"	10'5"	9'10"	10'6"
A† Grabtiefe	mm	98	98	98	98
	in	3,8"	3,8"	3,8"	3,8"
12† Gesamtlänge	mm	9234	9458	9264	9488
	Fuß/Zoll	30'4"	31'1"	30'5"	31'2"
B† Gesamthöhe mit Schaufel bei max. Hubhöhe	mm	6167	6167	6198	6198
	Fuß/Zoll	20'3"	20'3"	20'5"	20'5"
Wendekreisradius über Schaufelaußenkante, Schaufel in Transportstellung	mm	7599	7687	7607	7696
	Fuß/Zoll	25'0"	25'3"	25'0"	25'3"
Statische Kipplast, Maschine gerade (mit Reifeneinfederung)	kg	18 461	18 277	18 405	18 220
	lb	40.688	40.282	40.566	40.158
Statische Kipplast, Maschine gerade (keine Reifeneinfederung)	kg	19 626	19 440	19 576	19 389
	lb	43.257	42.846	43.145	42.733
Statische Kipplast, Maschine eingelenkt (mit Reifeneinfederung)	kg	16 088	15 904	16 034	15 848
	lb	35.459	35.053	35.339	34.930
Statische Kipplast, Maschine eingelenkt (keine Reifeneinfederung)	kg	17 272	17 086	17 223	17 035
	lb	38.068	37.658	37.959	37.547
Ausbrechkraft (§)	kN	200	199	196	194
	lbf	45.052	44.745	44.075	43.768
Einsatzgewicht*	kg	25 077	25 215	25 114	25 252
	lb	55.269	55.573	55.351	55.655

\* Die Angaben zu statischen Kipplasten und Einsatzgewichten basieren auf einer Maschinenkonfiguration mit Bridgestone-Radialreifen 26.5R25 VJT L3, allen Betriebsflüssigkeiten, Fahrer, Kontergewicht, hydraulischer Schwingungsdämpfung, Kaltstartpaket, Straßenfahrt-Kotflügel, Product Link™, Vorder- und Hinterachse mit manueller Differenzialsperre/offenem Differenzial, Antriebsstrangschutz, Notlenkung und Schalldämpfung.

† Abbildung mit Abmessungsdiagrammen.

\*\*\* Technische Daten für die Maschine mit Felsschaufel bei Ausrüstung mit Bridgestone-Radialreifen 26.5R25 VSDL L5.

(§) Gemäß ISO 14397-2:2007 erfolgt die Messung 100 mm (4") hinter der Schneidmesserseite mit dem Schaufelbolzen als Drehpunkt.

(Mit Reifeneinfederung) Gemäß ISO 14397-1:2007, Abschnitte 1-6, wonach Prüfergebnisse höchstens 2 % von Berechnungen abweichen dürfen.

(Keine Reifeneinfederung) Einhaltung von ISO 14397-1:2007, Abschnitte 1-5.

Andere Schaufeln sind verfügbar und das Angebot variiert je nach Region. Näheres erfahren Sie bei Ihrem örtlichen Cat-Händler.

# Radlader 972 Technische Daten

## Betriebsdaten – Schaufeln (Fortsetzung)

Umlenkung		Standard-Hubgerüst				
Löffeltyp	Flachboden – Bolzenaufhängung – abrasiv					Flachboden – Bolzenaufhängung – Leichtgut
	Messertyp	Unterschraub-messer	Zähne und Segmente	Unterschraub-messer	Zähne und Segmente	Unterschraub-messer
Nenninhalt	m <sup>3</sup>	5,00	5,00	5,20	5,20	10,00
	yd <sup>3</sup>	6,50	6,50	6,75	6,75	13,00
Nenninhalt bei 110 % Füllfaktor	m <sup>3</sup>	5,50	5,50	5,70	5,70	10,90
	yd <sup>3</sup>	7,25	7,25	7,50	7,50	14,25
Breite	mm	3220	3271	3220	3271	3943
	Fuß/Zoll	10'6"	10'8"	10'6"	10'8"	12'11"
16† Ausschütthöhe bei max. Hubhöhe und 45°-Vorkippwinkel	mm	3075	2913	3054	2891	2818
	Fuß/Zoll	10'1"	9'6"	10'0"	9'5"	9'2"
17† Reichweite bei max. Hubhöhe und 45°-Vorkippwinkel	mm	1297	1424	1318	1445	1525
	Fuß/Zoll	4'3"	4'8"	4'3"	4'8"	5'0"
Reichweite bei waagerechter Stellung von Hubrahmen und Schaufel	mm	3046	3251	3076	3281	3389
	Fuß/Zoll	9'11"	10'8"	10'1"	10'9"	11'1"
A† Grabtiefe	mm	98	98	98	98	119
	in	3,8"	3,8"	3,8"	3,8"	4,7"
12† Gesamtlänge	mm	9304	9528	9334	9558	9663
	Fuß/Zoll	30'7"	31'4"	30'8"	31'5"	31'9"
B† Gesamthöhe mit Schaufel bei max. Hubhöhe	mm	6239	6239	6270	6270	6690
	Fuß/Zoll	20'6"	20'6"	20'7"	20'7"	22'0"
Wendekreisradius über Schaufelaußenkante, Schaufel in Transportstellung	mm	7618	7707	7626	7715	8046
	Fuß/Zoll	25'0"	25'4"	25'1"	25'4"	26'5"
Statische Kipplast, Maschine gerade (mit Reifeneinfederung)	kg	18 323	18 137	18 266	18 079	18 315
	lb	40.384	39.974	40.258	39.846	40.366
Statische Kipplast, Maschine gerade (keine Reifeneinfederung)	kg	19 500	19 312	19 448	19 259	19 595
	lb	42.978	42.564	42.863	42.446	43.189
Statische Kipplast, Maschine eingelenkt (mit Reifeneinfederung)	kg	15 953	15 767	15 897	15 710	15 952
	lb	35.161	34.751	35.037	34.625	35.158
Statische Kipplast, Maschine eingelenkt (keine Reifeneinfederung)	kg	17 148	16 960	17 097	16 908	17 249
	lb	37.796	37.381	37.683	37.266	38.018
Ausbrechkraft (§)	kN	190	189	186	185	153
	lbf	42.821	42.514	41.923	41.616	34.556
Einsatzgewicht*	kg	25 170	25 308	25 209	25 347	24 982
	lb	55.474	55.778	55.560	55.863	55.059

\* Die Angaben zu statischen Kipplasten und Einsatzgewichten basieren auf einer Maschinenkonfiguration mit Bridgestone-Radialreifen 26.5R25 VJT L3, allen Betriebsflüssigkeiten, Fahrer, Kontergewicht, hydraulischer Schwingungsdämpfung, Kaltstartpaket, Straßenfahrt-Kotflügel, Product Link™, Vorder- und Hinterachse mit manueller Differenzialsperre/offenem Differenzial, Antriebsstrangschutz, Notlenkung und Schalldämpfung.

† Abbildung mit Abmessungsdiagrammen.

\*\*\* Technische Daten für die Maschine mit Felsschaufel bei Ausrüstung mit Bridgestone-Radialreifen 26.5R25 VSDL L5.

(§) Gemäß ISO 14397-2:2007 erfolgt die Messung 100 mm (4") hinter der Schneidmesserkernte mit dem Schaufelbolzen als Drehpunkt.

(Mit Reifeneinfederung) Gemäß ISO 14397-1:2007, Abschnitte 1-6, wonach Prüfergebnisse höchstens 2 % von Berechnungen abweichen dürfen.

(Keine Reifeneinfederung) Einhaltung von ISO 14397-1:2007, Abschnitte 1-5.

Andere Schaufeln sind verfügbar und das Angebot variiert je nach Region. Näheres erfahren Sie bei Ihrem örtlichen Cat-Händler.

## Betriebsdaten – Schaufeln (Fortsetzung)

Umlenkung		Standard-Hubgerüst			
Löffeltyp		Flacher Boden – Schnellwechsler – Fusion			
Messertyp		Unterschraub- messer	Zähne und Segmente	Unterschraub- messer	Zähne und Segmente
Nenninhalt	m <sup>3</sup>	4,40	4,40	4,60	4,60
	yd <sup>3</sup>	5,75	5,75	6,00	6,00
Nenninhalt bei 110 % Füllfaktor	m <sup>3</sup>	4,80	4,80	5,10	5,10
	yd <sup>3</sup>	6,25	6,25	6,75	6,75
Breite	mm	3220	3271	3220	3271
	Fuß/Zoll	10'6"	10'8"	10'6"	10'8"
<b>16</b> † Ausschütthöhe bei max. Hubhöhe und 45°-Vorkippwinkel	mm	3100	2937	3074	2912
	Fuß/Zoll	10'2"	9'7"	10'1"	9'6"
<b>17</b> † Reichweite bei max. Hubhöhe und 45°-Vorkippwinkel	mm	1272	1399	1298	1425
	Fuß/Zoll	4'2"	4'7"	4'3"	4'8"
Reichweite bei waagerechter Stellung von Hubrahmen und Schaufel	mm	3011	3216	3047	3252
	Fuß/Zoll	9'10"	10'6"	9'11"	10'8"
<b>A</b> † Grabtiefe	mm	98	98	98	98
	in	3,8"	3,8"	3,8"	3,8"
<b>12</b> † Gesamtlänge	mm	9269	9493	9305	9529
	Fuß/Zoll	30'5"	31'2"	30'7"	31'4"
<b>B</b> † Gesamthöhe mit Schaufel bei max. Hubhöhe	mm	6201	6201	6204	6204
	Fuß/Zoll	20'5"	20'5"	20'5"	20'5"
Wendekreisradius über Schaufelaußenkante, Schaufel in Transportstellung	mm	7625	7719	7636	7730
	Fuß/Zoll	25'1"	25'4"	25'1"	25'5"
Statische Kipplast, Maschine gerade (mit Reifeneinfederung)	kg	17 748	17 567	17 932	17 749
	lb	39.118	38.718	39.524	39.119
Statische Kipplast, Maschine gerade (keine Reifeneinfederung)	kg	18 876	18 693	19 082	18 897
	lb	41.603	41.200	42.058	41.649
Statische Kipplast, Maschine eingelenkt (mit Reifeneinfederung)	kg	15 431	15 249	15 595	15 411
	lb	34.009	33.610	34.372	33.967
Statische Kipplast, Maschine eingelenkt (keine Reifeneinfederung)	kg	16 578	16 395	16 764	16 579
	lb	36.538	36.135	36.949	36.540
Ausbrechkraft (§)	kN	195	194	191	190
	lbf	43.922	43.615	43.094	42.787
Einsatzgewicht*	kg	25 419	25 557	25 401	25 539
	lb	56.022	56.326	55.983	56.287

\* Die Angaben zu statischen Kipplasten und Einsatzgewichten basieren auf einer Maschinenkonfiguration mit Bridgestone-Radialreifen 26.5R25 VJT L3, allen Betriebsflüssigkeiten, Fahrer, Kontergewicht, hydraulischer Schwingungsdämpfung, Kaltstartpaket, Straßenfahrt-Kotflügeln, Product Link™, Vorder- und Hinterachse mit manueller Differenzialsperre/offenem Differenzial, Antriebsstrangschutz, Notlenkung und Schalldämpfung.

† Abbildung mit Abmessungsdiagrammen.

\*\*\* Technische Daten für die Maschine mit Felsschaufel bei Ausrüstung mit Bridgestone-Radialreifen 26.5R25 VSDL L5.

(§) Gemäß ISO 14397-2:2007 erfolgt die Messung 100 mm (4") hinter der Schneidmesserante mit dem Schaufelbolzen als Drehpunkt.

(Mit Reifeneinfederung) Gemäß ISO 14397-1:2007, Abschnitte 1-6, wonach Prüfergebnisse höchstens 2 % von Berechnungen abweichen dürfen.

(Keine Reifeneinfederung) Einhaltung von ISO 14397-1:2007, Abschnitte 1-5.

Andere Schaufeln sind verfügbar und das Angebot variiert je nach Region. Näheres erfahren Sie bei Ihrem örtlichen Cat-Händler.

## Betriebsdaten – Schaufeln (Fortsetzung)

Umlenkung		Standard-Hubgerüst			
Löffeltyp		Flacher Boden – Schnellwechsler – Fusion			
Messertyp		Unterschraub- messer	Zähne und Segmente	Unterschraub- messer	Zähne und Segmente
Nenninhalt	m <sup>3</sup>	4,80	4,80	5,20	5,20
	yd <sup>3</sup>	6,25	6,25	6,75	6,75
Nenninhalt bei 110 % Füllfaktor	m <sup>3</sup>	5,30	5,30	5,70	5,70
	yd <sup>3</sup>	7,00	7,00	7,50	7,50
Breite	mm	3220	3271	3220	3271
	Fuß/Zoll	10'6"	10'8"	10'6"	10'8"
16† Ausschütthöhe bei max. Hubhöhe und 45°-Vorkippwinkel	mm	3053	2890	3004	2841
	Fuß/Zoll	10'0"	9'5"	9'10"	9'3"
17† Reichweite bei max. Hubhöhe und 45°-Vorkippwinkel	mm	1319	1446	1369	1496
	Fuß/Zoll	4'3"	4'8"	4'5"	4'10"
Reichweite bei waagerechter Stellung von Hubrahmen und Schaufel	mm	3077	3282	3147	3352
	Fuß/Zoll	10'1"	10'9"	10'3"	10'11"
A† Grabtiefe	mm	98	98	98	98
	in	3,8"	3,8"	3,8"	3,8"
12† Gesamtlänge	mm	9335	9559	9405	9629
	Fuß/Zoll	30'8"	31'5"	30'11"	31'8"
B† Gesamthöhe mit Schaufel bei max. Hubhöhe	mm	6236	6236	6307	6307
	Fuß/Zoll	20'6"	20'6"	20'9"	20'9"
Wendekreisradius über Schaufelaußenkante, Schaufel in Transportstellung	mm	7645	7739	7666	7760
	Fuß/Zoll	25'1"	25'5"	25'2"	25'6"
Statische Kipplast, Maschine gerade (mit Reifeneinfederung)	kg	17 880	17 695	17 751	17 565
	lb	39.408	39.001	39.123	38.713
Statische Kipplast, Maschine gerade (keine Reifeneinfederung)	kg	19 035	18 848	18 917	18 728
	lb	41.953	41.542	41.693	41.278
Statische Kipplast, Maschine eingelenkt (mit Reifeneinfederung)	kg	15 544	15 359	15 417	15 231
	lb	34.259	33.852	33.980	33.570
Statische Kipplast, Maschine eingelenkt (keine Reifeneinfederung)	kg	16 717	16 531	16 602	16 414
	lb	36.846	36.435	36.591	36.176
Ausbrechkraft (§)	kN	187	186	179	177
	lbf	42.201	41.894	40.229	39.922
Einsatzgewicht*	kg	25 436	25 574	25 525	25 663
	lb	56.060	56.364	56.256	56.560

\* Die Angaben zu statischen Kipplasten und Einsatzgewichten basieren auf einer Maschinenkonfiguration mit Bridgestone-Radialreifen 26.5R25 VJT L3, allen Betriebsflüssigkeiten, Fahrer, Kontergewicht, hydraulischer Schwingungsdämpfung, Kaltstartpaket, Straßenfahrt-Kotflügeln, Product Link™, Vorder- und Hinterachse mit manueller Differenzialsperre/offenem Differenzial, Antriebsstrangschutz, Notlenkung und Schalldämpfung.

† Abbildung mit Abmessungsdiagrammen.

\*\*\* Technische Daten für die Maschine mit Felsschaufel bei Ausrüstung mit Bridgestone-Radialreifen 26.5R25 VSDL L5.

(§) Gemäß ISO 14397-2:2007 erfolgt die Messung 100 mm (4") hinter der Schneidmesserkante mit dem Schaufelbolzen als Drehpunkt.

(Mit Reifeneinfederung) Gemäß ISO 14397-1:2007, Abschnitte 1-6, wonach Prüfergebnisse höchstens 2 % von Berechnungen abweichen dürfen.

(Keine Reifeneinfederung) Einhaltung von ISO 14397-1:2007, Abschnitte 1-5.

Andere Schaufeln sind verfügbar und das Angebot variiert je nach Region. Näheres erfahren Sie bei Ihrem örtlichen Cat-Händler.

## Betriebsdaten – Schaufeln (Fortsetzung)

Umlenkung		Standard-Hubgerüst	
Löffeltyp		Fels, Trapez – mit Bolzenaufhängung	Eisenerz, Trapez – mit Bolzenaufhängung
Messertyp		Zähne und Segmente	Unterschraubmesser
Nenninhalt	m <sup>3</sup>	4,00	3,20
	yd <sup>3</sup>	5,25	4,25
Nenninhalt bei 110 % Füllfaktor	m <sup>3</sup>	4,40	3,50
	yd <sup>3</sup>	5,75	4,50
Breite	mm	3252	3288
	Fuß/Zoll	10'8"	10'9"
16† Ausschütthöhe bei max. Hubhöhe und 45°-Vorkippwinkel	mm	3120	3383
	Fuß/Zoll	10'2"	11'1"
17† Reichweite bei max. Hubhöhe und 45°-Vorkippwinkel	mm	1541	1306
	Fuß/Zoll	5'0"	4'3"
Reichweite bei waagerechter Stellung von Hubrahmen und Schaufel	mm	3184	2826
	Fuß/Zoll	10'5"	9'3"
A† Grabtiefe	mm	66	61
	in	2,6"	2,4"
12† Gesamtlänge	mm	9447	9082
	Fuß/Zoll	31'0"	29'10"
B† Gesamthöhe mit Schaufel bei max. Hubhöhe	mm	6137	6172
	Fuß/Zoll	20'2"	20'3"
Wendekreisradius über Schaufelaußenkante, Schaufel in Transportstellung	mm	7681	7603
	Fuß/Zoll	25'3"	25'0"
Statische Kipplast, Maschine gerade (mit Reifeneinfederung)	kg	19 403	19 062
	lb	42.764	42.014
Statische Kipplast, Maschine gerade (keine Reifeneinfederung)	kg	20 645	20 271
	lb	45.502	44.677
Statische Kipplast, Maschine eingelenkt (mit Reifeneinfederung)	kg	16 918	16 583
	lb	37.287	36.550
Statische Kipplast, Maschine eingelenkt (keine Reifeneinfederung)	kg	18 179	17 811
	lb	40.066	39.257
Ausbrechkraft (§)	kN	204	218
	lbf	45.915	49.136
Einsatzgewicht*	kg	26 209	26 584
	lb	57.764	58.590

\* Die Angaben zu statischen Kipplasten und Einsatzgewichten basieren auf einer Maschinenkonfiguration mit Bridgestone-Radialreifen 26.5R25 VJT L3, allen Betriebsflüssigkeiten, Fahrer, Kontergewicht, hydraulischer Schwingungsdämpfung, Kaltstartpaket, Straßenfahrt-Kotflügeln, Product Link™, Vorder- und Hinterachse mit manueller Differenzialsperre/offenem Differenzial, Antriebsstrangschutz, Notlenkung und Schalldämpfung.

† Abbildung mit Abmessungsdiagrammen.

\*\*\* Technische Daten für die Maschine mit Felsschaufel bei Ausrüstung mit Bridgestone-Radialreifen 26.5R25 VSDL L5.

(§) Gemäß ISO 14397-2:2007 erfolgt die Messung 100 mm (4") hinter der Schneidmesserante mit dem Schaufelbolzen als Drehpunkt.

(Mit Reifeneinfederung) Gemäß ISO 14397-1:2007, Abschnitte 1-6, wonach Prüfergebnisse höchstens 2 % von Berechnungen abweichen dürfen.

(Keine Reifeneinfederung) Einhaltung von ISO 14397-1:2007, Abschnitte 1-5.

Andere Schaufeln sind verfügbar und das Angebot variiert je nach Region. Näheres erfahren Sie bei Ihrem örtlichen Cat-Händler.

## Betriebsdaten – Schaufeln (Fortsetzung)

Umlenkung		Standard-Hubgerüst		
Löffeltyp		Hochkippschaufeln – Bolzenaufhängung		
Messertyp		Unterschraubmesser	Unterschraubmesser	Unterschraubmesser
Nenninhalt	m <sup>3</sup>	7,60	9,20	11,10
	yd <sup>3</sup>	10,00	12,00	14,50
Nenninhalt bei 110 % Füllfaktor	m <sup>3</sup>	8,40	10,10	12,20
	yd <sup>3</sup>	11,00	13,25	16,00
Breite	mm	3350	3656	3656
	Fuß/Zoll	10'11"	11'11"	11'11"
16† Ausschütthöhe bei max. Hubhöhe und 45°-Vorkippwinkel	mm	2645	2588	2433
	Fuß/Zoll	8'8"	8'5"	7'11"
17† Reichweite bei max. Hubhöhe und 45°-Vorkippwinkel	mm	1728	1784	1940
	Fuß/Zoll	5'8"	5'10"	6'4"
Reichweite bei waagerechter Stellung von Hubrahmen und Schaufel	mm	3655	3735	3955
	Fuß/Zoll	11'11"	12'3"	12'11"
A† Grabtiefe	mm	68	68	68
	in	2,6"	2,6"	2,6"
12† Gesamtlänge	mm	9913	9993	10 213
	Fuß/Zoll	32'7"	32'10"	33'7"
B† Gesamthöhe mit Schaufel bei max. Hubhöhe	mm	6613	6695	6919
	Fuß/Zoll	21'9"	22'0"	22'9"
Wendekreisradius über Schaufelaußenkante, Schaufel in Transportstellung	mm	7880	8041	8111
	Fuß/Zoll	25'11"	26'5"	26'8"
Statische Kipplast, Maschine gerade (mit Reifeneinfederung)	kg	16 237	15 952	15 566
	lb	35.787	35.158	34.308
Statische Kipplast, Maschine gerade (keine Reifeneinfederung)	kg	17 415	17 136	16 769
	lb	38.383	37.769	36.959
Statische Kipplast, Maschine eingelenkt (mit Reifeneinfederung)	kg	13 999	13 719	13 349
	lb	30.854	30.237	29.423
Statische Kipplast, Maschine eingelenkt (keine Reifeneinfederung)	kg	15 198	14 925	14 574
	lb	33.496	32.895	32.121
Ausbrechkraft (§)	kN	135	129	114
	lbf	30.510	29.009	25.826
Einsatzgewicht*	kg	26 012	26 228	26 435
	lb	57.330	57.806	58.262

\* Die Angaben zu statischen Kipplasten und Einsatzgewichten basieren auf einer Maschinenkonfiguration mit Bridgestone-Radialreifen 26.5R25 VJT L3, allen Betriebsflüssigkeiten, Fahrer, Kontergewicht, hydraulischer Schwingungsdämpfung, Kaltstartpaket, Straßenfahrt-Kotflügeln, Product Link™, Vorder- und Hinterachse mit manueller Differenzialsperre/offenem Differenzial, Antriebsstrangschutz, Notlenkung und Schalldämpfung.

† Abbildung mit Abmessungsdiagrammen.

\*\*\* Technische Daten für die Maschine mit Felsschaufel bei Ausrüstung mit Bridgestone-Radialreifen 26.5R25 VSDL L5.

(§) Gemäß ISO 14397-2:2007 erfolgt die Messung 100 mm (4") hinter der Schneidmesserseite mit dem Schaufelbolzen als Drehpunkt.

(Mit Reifeneinfederung) Gemäß ISO 14397-1:2007, Abschnitte 1-6, wonach Prüfergebnisse höchstens 2 % von Berechnungen abweichen dürfen.

(Keine Reifeneinfederung) Einhaltung von ISO 14397-1:2007, Abschnitte 1-5.

Andere Schaufeln sind verfügbar und das Angebot variiert je nach Region. Näheres erfahren Sie bei Ihrem örtlichen Cat-Händler.



## Betriebsdaten – Schaufeln (Fortsetzung)

Umlenkung		Standard-Hubgerüst			
Löffeltyp		Hochkippschaufel – Schnellwechsler – Fusion			
Messertyp		Unterschraubmesser	Unterschraubmesser	Unterschraubmesser	Unterschraubmesser
Nenninhalt	m <sup>3</sup>	5,40	7,60	9,20	11,10
	yd <sup>3</sup>	7,00	10,00	12,00	14,50
Nenninhalt bei 110 % Füllfaktor	m <sup>3</sup>	5,90	8,40	10,10	12,20
	yd <sup>3</sup>	7,75	11,00	13,25	16,00
Breite	mm	3059	3350	3656	3656
	Fuß/Zoll	10'0"	10'11"	11'11"	11'11"
16† Ausschütthöhe bei max. Hubhöhe und 45°-Vorkippwinkel	mm	2819	2631	2574	2418
	Fuß/Zoll	9'3"	8'7"	8'5"	7'11"
17† Reichweite bei max. Hubhöhe und 45°-Vorkippwinkel	mm	1521	1742	1799	1954
	Fuß/Zoll	4'11"	5'8"	5'10"	6'4"
Reichweite bei waagerechter Stellung von Hubrahmen und Schaufel	mm	3385	3675	3755	3975
	Fuß/Zoll	11'1"	12'0"	12'3"	13'0"
A† Grabtiefe	mm	121	68	68	68
	in	4,7"	2,6"	2,6"	2,6"
12† Gesamtlänge	mm	9661	9933	10 013	10 233
	Fuß/Zoll	31'9"	32'8"	32'11"	33'7"
B† Gesamthöhe mit Schaufel bei max. Hubhöhe	mm	6412	6625	6707	6931
	Fuß/Zoll	21'1"	21'9"	22'1"	22'9"
Wendekreisradius über Schaufelaußenkante, Schaufel in Transportstellung	mm	7675	7888	8049	8121
	Fuß/Zoll	25'3"	25'11"	26'5"	26'8"
Statische Kipplast, Maschine gerade (mit Reifeneinfederung)	kg	16 646	15 787	15 501	15 122
	lb	36.689	34.795	34.166	33.329
Statische Kipplast, Maschine gerade (keine Reifeneinfederung)	kg	17 785	16 957	16 678	16 316
	lb	39.199	37.375	36.759	35.961
Statische Kipplast, Maschine eingelenkt (mit Reifeneinfederung)	kg	14 383	13 558	13 278	12 914
	lb	31.700	29.882	29.265	28.464
Statische Kipplast, Maschine eingelenkt (keine Reifeneinfederung)	kg	15 542	14 749	14 476	14 130
	lb	34.255	32.508	31.905	31.142
Ausbrechkraft (§)	kN	152	134	127	113
	lbf	34.302	30.153	28.675	25.545
Einsatzgewicht*	kg	25.910	26 491	26 707	26 914
	lb	57.105	58.386	58.862	59.318

\* Die Angaben zu statischen Kipplasten und Einsatzgewichten basieren auf einer Maschinenkonfiguration mit Bridgestone-Radialreifen 26.5R25 VJT L3, allen Betriebsflüssigkeiten, Fahrer, Kontergewicht, hydraulischer Schwingungsdämpfung, Kaltstartpaket, Straßenfahrt-Kotflügel, Product Link™, Vorder- und Hinterachse mit manueller Differenzialsperre/offenem Differenzial, Antriebsstrangschutz, Notlenkung und Schalldämpfung.

† Abbildung mit Abmessungsdiagrammen.

\*\*\* Technische Daten für die Maschine mit Felsschaufel bei Ausrüstung mit Bridgestone-Radialreifen 26.5R25 VSDL L5.

(§) Gemäß ISO 14397-2:2007 erfolgt die Messung 100 mm (4") hinter der Schneidmesserseite mit dem Schaufelbolzen als Drehpunkt.

(Mit Reifeneinfederung) Gemäß ISO 14397-1:2007, Abschnitte 1-6, wonach Prüfergebnisse höchstens 2 % von Berechnungen abweichen dürfen.

(Keine Reifeneinfederung) Einhaltung von ISO 14397-1:2007, Abschnitte 1-5.

Andere Schaufeln sind verfügbar und das Angebot variiert je nach Region. Näheres erfahren Sie bei Ihrem örtlichen Cat-Händler.

## Betriebsdaten – Schaufeln (Fortsetzung)

Umlenkung		Standard-Hubgerüst	
Löffeltyp		Seitliches Kippen – Bolzenaufhängung	Seitliches Kippen – Schnellwechsler – Fusion
Messertyp		Unterschraubmesser	Unterschraubmesser
Nenninhalt	m <sup>3</sup>	3,60	3,60
	yd <sup>3</sup>	4,75	4,75
Nenninhalt bei 110 % Füllfaktor	m <sup>3</sup>	4,00	4,00
	yd <sup>3</sup>	5,25	5,25
Breite	mm	3677	3677
	Fuß/Zoll	12'0"	12'0"
16† Ausschütthöhe bei max. Hubhöhe und 45°-Vorkippwinkel	mm	3117	3070
	Fuß/Zoll	10'2"	10'0"
17† Reichweite bei max. Hubhöhe und 45°-Vorkippwinkel	mm	1247	1322
	Fuß/Zoll	4'1"	4'4"
Reichweite bei waagerechter Stellung von Hubrahmen und Schaufel	mm	2981	3067
	Fuß/Zoll	9'9"	10'0"
A† Grabtiefe	mm	104	84
	in	4,1"	3,3"
12† Gesamtlänge	mm	9243	9314
	Fuß/Zoll	30'4"	30'7"
B† Gesamthöhe mit Schaufel bei max. Hubhöhe	mm	6004	6074
	Fuß/Zoll	19'9"	20'0"
Wendekreisradius über Schaufelaußenkante, Schaufel in Transportstellung	mm	7800	7910
	Fuß/Zoll	25'8"	26'0"
Statische Kipplast, Maschine gerade (mit Reifeneinfederung)	kg	17.294	15.517
	lb	38.117	34.200
Statische Kipplast, Maschine gerade (keine Reifeneinfederung)	kg	18.381	16.426
	lb	40.511	36.205
Statische Kipplast, Maschine eingelenkt (mit Reifeneinfederung)	kg	15.038	13.436
	lb	33.144	29.614
Statische Kipplast, Maschine eingelenkt (keine Reifeneinfederung)	kg	16.146	14.369
	lb	35.585	31.671
Ausbrechkraft (§)	kN	198	182
	lbf	44.572	41.106
Einsatzgewicht*	kg	25.347	25.884
	lb	55.864	57.048

\* Die Angaben zu statischen Kipplasten und Einsatzgewichten basieren auf einer Maschinenkonfiguration mit Bridgestone-Radialreifen 26.5R25 VJT L3, allen Betriebsflüssigkeiten, Fahrer, Kontergewicht, hydraulischer Schwingungsdämpfung, Kaltstartpaket, Straßenfahrt-Kotflügel, Product Link™, Vorder- und Hinterachse mit manueller Differenzialsperre/offenem Differenzial, Antriebsstrangschutz, Notlenkung und Schalldämpfung.

† Abbildung mit Abmessungsdiagrammen.

\*\*\* Technische Daten für die Maschine mit Felsschaufel bei Ausrüstung mit Bridgestone-Radialreifen 26.5R25 VSDL L5.

(§) Gemäß ISO 14397-2:2007 erfolgt die Messung 100 mm (4") hinter der Schneidmesserseite mit dem Schaufelbolzen als Drehpunkt.

(Mit Reifeneinfederung) Gemäß ISO 14397-1:2007, Abschnitte 1-6, wonach Prüfergebnisse höchstens 2 % von Berechnungen abweichen dürfen.

(Keine Reifeneinfederung) Einhaltung von ISO 14397-1:2007, Abschnitte 1-5.

Andere Schaufeln sind verfügbar und das Angebot variiert je nach Region. Näheres erfahren Sie bei Ihrem örtlichen Cat-Händler.

## Betriebsdaten – Schaufeln

Umlenkung		Verlängertes Hubgestänge (HL)					
Löffeltyp		Universalschaufel – Bolzenaufhängung					
Messertyp		Unterschraub- messer	Zähne und Segmente	Unterschraub- messer	Zähne und Segmente	Unterschraub- messer	Zähne und Segmente
Nenninhalt	m <sup>3</sup>	4,20	4,20	4,60	4,60	4,80	4,80
	yd <sup>3</sup>	5,50	5,50	6,00	6,00	6,25	6,25
Nenninhalt bei 110 % Füllfaktor	m <sup>3</sup>	4,60	4,60	5,10	5,10	5,30	5,30
	yd <sup>3</sup>	6,00	6,00	6,75	6,75	7,00	7,00
Breite	mm	3220	3271	3220	3271	3220	3271
	Fuß/Zoll	10'6"	10'8"	10'6"	10'8"	10'6"	10'8"
<b>16</b> † Ausschütthöhe bei max. Hubhöhe und 45°-Vorkippwinkel	mm	3565	3412	3528	3374	3495	3340
	Fuß/Zoll	11'8"	11'2"	11'6"	11'0"	11'5"	10'11"
<b>17</b> † Reichweite bei max. Hubhöhe und 45°-Vorkippwinkel	mm	1317	1455	1348	1485	1377	1514
	Fuß/Zoll	4'3"	4'9"	4'5"	4'10"	4'6"	4'11"
Reichweite bei waagerechter Stellung von Hubrahmen und Schaufel	mm	3191	3396	3240	3445	3285	3490
	Fuß/Zoll	10'5"	11'1"	10'7"	11'3"	10'9"	11'5"
<b>A</b> † Grabtiefe	mm	93	93	93	93	93	93
	in	3,6"	3,6"	3,6"	3,6"	3,6"	3,6"
<b>12</b> † Gesamtlänge	mm	9511	9732	9560	9781	9605	9826
	Fuß/Zoll	31'3"	32'0"	31'5"	32'2"	31'7"	32'3"
<b>B</b> † Gesamthöhe mit Schaufel bei max. Hubhöhe	mm	6278	6278	6536	6536	6372	6372
	Fuß/Zoll	20'8"	20'8"	21'6"	21'6"	20'11"	20'11"
Wendekreisradius über Schaufelaußenkante, Schaufel in Transportstellung	mm	7742	7836	7756	7851	7770	7865
	Fuß/Zoll	25'5"	25'9"	25'6"	25'10"	25'6"	25'10"
Statische Kipplast, Maschine gerade (mit Reifeneinfederung)	kg	17 135	16 957	17 058	16 879	17 107	16 927
	lb	37.767	37.374	37.597	37.202	37.705	37.308
Statische Kipplast, Maschine gerade (keine Reifeneinfederung)	kg	18 150	17 970	18 085	17 903	18 142	17 959
	lb	40.004	39.606	39.860	39.459	39.985	39.582
Statische Kipplast, Maschine eingelenkt (mit Reifeneinfederung)	kg	14 911	14 733	14 835	14 655	14 884	14 704
	lb	32.865	32.471	32.696	32.301	32.805	32.407
Statische Kipplast, Maschine eingelenkt (keine Reifeneinfederung)	kg	15 942	15 761	15 876	15 695	15 933	15 750
	lb	35.136	34.738	34.992	34.592	35.117	34.714
Ausbrechkraft (§)	kN	203	201	196	194	190	187
	lbf	45.826	45.241	44.165	43.588	42.797	42.229
Einsatzgewicht*	kg	24 904	25 042	24 964	25 102	24 892	25 030
	lb	54.888	55.191	55.021	55.325	54.862	55.166

\* Die Angaben zu statischen Kipplasten und Einsatzgewichten basieren auf einer Maschinenkonfiguration mit Bridgestone-Radialreifen 26.5R25 VJT L3, allen Betriebsflüssigkeiten, Fahrer, Kontergewicht, hydraulischer Schwingungsdämpfung, Kaltstartpaket, Straßenfahrt-Kotflügel, Product Link™, Vorder- und Hinterachse mit manueller Differenzialsperre/offenem Differenzial, Antriebsstrangschutz, Notlenkung und Schalldämpfung.

† Abbildung mit Abmessungsdiagrammen.

\*\*\* Technische Daten für die Maschine mit Felsschaufel bei Ausrüstung mit Bridgestone-Radialreifen 26.5R25 VSDL L5.

(§) Gemäß ISO 14397-2:2007 erfolgt die Messung 100 mm (4") hinter der Schneidmesserkernte mit dem Schaufelbolzen als Drehpunkt.

(Mit Reifeneinfederung) Gemäß ISO 14397-1:2007, Abschnitte 1-6, wonach Prüfergebnisse höchstens 2 % von Berechnungen abweichen dürfen.

(Keine Reifeneinfederung) Einhaltung von ISO 14397-1:2007, Abschnitte 1-5.

Andere Schaufeln sind verfügbar und das Angebot variiert je nach Region. Näheres erfahren Sie bei Ihrem örtlichen Cat-Händler.

## Betriebsdaten – Schaufeln (Fortsetzung)

Umlenkung		Verlängertes Hubgestänge (HL)		
Löffeltyp		Universalschaufel – Bolzenaufhängung – Abrieb		
Messertyp		Unterschraubmesser	Unterschraubmesser	Unterschraubmesser
Nenninhalt	m <sup>3</sup>	5,10	5,30	5,50
	yd <sup>3</sup>	6,75	7,00	7,25
Nenninhalt bei 110 % Füllfaktor	m <sup>3</sup>	5,60	5,80	6,10
	yd <sup>3</sup>	7,25	7,50	8,00
Breite	mm	3357	3357	3357
	Fuß/Zoll	11'0"	11'0"	11'0"
16† Ausschütthöhe bei max. Hubhöhe und 45°-Vorkippwinkel	mm	3468	3440	3413
	Fuß/Zoll	11'4"	11'3"	11'2"
17† Reichweite bei max. Hubhöhe und 45°-Vorkippwinkel	mm	1395	1419	1444
	Fuß/Zoll	4'6"	4'7"	4'8"
Reichweite bei waagerechter Stellung von Hubrahmen und Schaufel	mm	3317	3354	3392
	Fuß/Zoll	10'10"	11'0"	11'1"
A† Grabtiefe	mm	98	98	98
	in	3,8"	3,8"	3,8"
12† Gesamtlänge	mm	9640	9677	9715
	Fuß/Zoll	31'8"	31'9"	31'11"
B† Gesamthöhe mit Schaufel bei max. Hubhöhe	mm	6576	6612	6634
	Fuß/Zoll	21'7"	21'9"	21'10"
Wendekreisradius über Schaufelaußenkante, Schaufel in Transportstellung	mm	7842	7854	7865
	Fuß/Zoll	25'9"	25'10"	25'10"
Statische Kipplast, Maschine gerade (mit Reifeneinfederung)	kg	16 738	16 684	16 636
	lb	36.891	36.772	36.667
Statische Kipplast, Maschine gerade (keine Reifeneinfederung)	kg	17 767	17 719	17 678
	lb	39.158	39.054	38.964
Statische Kipplast, Maschine eingelenkt (mit Reifeneinfederung)	kg	14 518	14 465	14 417
	lb	31.999	31.881	31.775
Statische Kipplast, Maschine eingelenkt (keine Reifeneinfederung)	kg	15 562	15 515	15 473
	lb	34.300	34.195	34.104
Ausbrechkraft (§)	kN	184	179	175
	lbf	41.453	40.378	39.330
Einsatzgewicht*	kg	25 201	25 243	25 281
	lb	55.543	55.635	55.719

\* Die Angaben zu statischen Kipplasten und Einsatzgewichten basieren auf einer Maschinenkonfiguration mit Bridgestone-Radialreifen 26.5R25 VJT L3, allen Betriebsflüssigkeiten, Fahrer, Kontergewicht, hydraulischer Schwingungsdämpfung, Kaltstartpaket, Straßenfahrt-Kotflügeln, Product Link™, Vorder- und Hinterachse mit manueller Differenzialsperre/offenem Differenzial, Antriebsstrangschutz, Notlenkung und Schalldämpfung.

† Abbildung mit Abmessungsdiagrammen.

\*\*\* Technische Daten für die Maschine mit Felsschaufel bei Ausrüstung mit Bridgestone-Radialreifen 26.5R25 VSDL L5.

(§) Gemäß ISO 14397-2:2007 erfolgt die Messung 100 mm (4") hinter der Schneidmesserante mit dem Schaufelbolzen als Drehpunkt.

(Mit Reifeneinfederung) Gemäß ISO 14397-1:2007, Abschnitte 1-6, wonach Prüfergebnisse höchstens 2 % von Berechnungen abweichen dürfen.

(Keine Reifeneinfederung) Einhaltung von ISO 14397-1:2007, Abschnitte 1-5.

Andere Schaufeln sind verfügbar und das Angebot variiert je nach Region. Näheres erfahren Sie bei Ihrem örtlichen Cat-Händler.

## Betriebsdaten – Schaufeln (Fortsetzung)

Umlenkung		Verlängertes Hubgestänge (HL)					
Löffeltyp		Universalschaufel – Schnellwechsler – Fusion					
Messertyp		Unterschraub- messer	Zähne und Segmente	Unterschraub- messer	Zähne und Segmente	Unterschraub- messer	Zähne und Segmente
Nenninhalt	m <sup>3</sup>	4,20	4,20	4,40	4,40	4,60	4,60
	yd <sup>3</sup>	5,50	5,50	5,75	5,75	6,00	6,00
Nenninhalt bei 110 % Füllfaktor	m <sup>3</sup>	4,60	4,60	4,80	4,80	5,10	5,10
	yd <sup>3</sup>	6,00	6,00	6,25	6,25	6,75	6,75
Breite	mm	3220	3271	3220	3271	3220	3271
	Fuß/Zoll	10'6"	10'8"	10'6"	10'8"	10'6"	10'8"
<b>16</b> † Ausschütthöhe bei max. Hubhöhe und 45°-Vorkippwinkel	mm	3535	3382	3541	3387	3498	3343
	Fuß/Zoll	11'7"	11'1"	11'7"	11'1"	11'5"	10'11"
<b>17</b> † Reichweite bei max. Hubhöhe und 45°-Vorkippwinkel	mm	1352	1490	1347	1485	1383	1520
	Fuß/Zoll	4'5"	4'10"	4'5"	4'10"	4'6"	4'11"
Reichweite bei waagerechter Stellung von Hubrahmen und Schaufel	mm	3236	3441	3229	3434	3286	3491
	Fuß/Zoll	10'7"	11'3"	10'7"	11'3"	10'9"	11'5"
<b>A</b> † Grabtiefe	mm	93	93	93	93	93	93
	in	3,6"	3,6"	3,6"	3,6"	3,6"	3,6"
<b>12</b> † Gesamtlänge	mm	9556	9778	9549	9771	9606	9827
	Fuß/Zoll	31'5"	32'1"	31'4"	32'1"	31'7"	32'3"
<b>B</b> † Gesamthöhe mit Schaufel bei max. Hubhöhe	mm	6377	6377	6546	6546	6551	6551
	Fuß/Zoll	21'0"	21'0"	21'6"	21'6"	21'6"	21'6"
Wendekreisradius über Schaufelaußenkante, Schaufel in Transportstellung	mm	7774	7873	7772	7871	7790	7890
	Fuß/Zoll	25'7"	25'10"	25'6"	25'10"	25'7"	25'11"
Statische Kipplast, Maschine gerade (mit Reifeneinfederung)	kg	16 667	16 489	16 673	16 495	16 551	16 372
	lb	36.734	36.342	36.747	36.355	36.479	36.085
Statische Kipplast, Maschine gerade (keine Reifeneinfederung)	kg	17 675	17 495	17 691	17 510	17 570	17 389
	lb	38.957	38.560	38.992	38.594	38.726	38.326
Statische Kipplast, Maschine eingelenkt (mit Reifeneinfederung)	kg	14 459	14 281	14 459	14 280	14 343	14 164
	lb	31.868	31.476	31.867	31.474	31.613	31.219
Statische Kipplast, Maschine eingelenkt (keine Reifeneinfederung)	kg	15 483	15 303	15 492	15 311	15 378	15 196
	lb	34.126	33.728	34.145	33.747	33.893	33.493
Ausbrechkraft (§)	kN	197	194	197	195	189	187
	lbf	44.294	43.717	44.461	43.883	42.664	42.095
Einsatzgewicht*	kg	25 278	25 416	25 320	25 458	25 379	25 517
	lb	55.713	56.017	55.805	56.109	55.934	56.238

\* Die Angaben zu statischen Kipplasten und Einsatzgewichten basieren auf einer Maschinenkonfiguration mit Bridgestone-Radialreifen 26.5R25 VJT L3, allen Betriebsflüssigkeiten, Fahrer, Kontergewicht, hydraulischer Schwingungsdämpfung, Kaltstartpaket, Straßenfahrt-Kotflügel, Product Link™, Vorder- und Hinterachse mit manueller Differenzialsperre/offenem Differenzial, Antriebsstrangschutz, Notlenkung und Schalldämpfung.

† Abbildung mit Abmessungsdiagrammen.

\*\*\* Technische Daten für die Maschine mit Felsschaufel bei Ausrüstung mit Bridgestone-Radialreifen 26.5R25 VSDL L5.

(§) Gemäß ISO 14397-2:2007 erfolgt die Messung 100 mm (4") hinter der Schneidmesserseite mit dem Schaufelbolzen als Drehpunkt.

(Mit Reifeneinfederung) Gemäß ISO 14397-1:2007, Abschnitte 1-6, wonach Prüfergebnisse höchstens 2 % von Berechnungen abweichen dürfen.

(Keine Reifeneinfederung) Einhaltung von ISO 14397-1:2007, Abschnitte 1-5.

Andere Schaufeln sind verfügbar und das Angebot variiert je nach Region. Näheres erfahren Sie bei Ihrem örtlichen Cat-Händler.

## Betriebsdaten – Schaufeln (Fortsetzung)

Umlenkung		Verlängertes Hubgestänge (HL)			
Löffeltyp		Universalschaufel – Schnellwechsler – Fusion			
Messertyp		Unterschraub- messer	Zähne und Segmente	Unterschraub- messer	Zähne und Segmente
Nenninhalt	m <sup>3</sup>	4,80	4,80	5,00	5,00
	yd <sup>3</sup>	6,25	6,25	6,50	6,50
Nenninhalt bei 110 % Füllfaktor	m <sup>3</sup>	5,30	5,30	5,50	5,50
	yd <sup>3</sup>	7,00	7,00	7,25	7,25
Breite	mm	3220	3271	3220	3271
	Fuß/Zoll	10'6"	10'8"	10'6"	10'8"
<b>16</b> † Ausschütthöhe bei max. Hubhöhe und 45°-Vorkippwinkel	mm	3471	3316	3447	3292
	Fuß/Zoll	11'4"	10'10"	11'3"	10'9"
<b>17</b> † Reichweite bei max. Hubhöhe und 45°-Vorkippwinkel	mm	1404	1541	1425	1561
	Fuß/Zoll	4'7"	5'0"	4'8"	5'1"
Reichweite bei waagerechter Stellung von Hubrahmen und Schaufel	mm	3321	3526	3353	3558
	Fuß/Zoll	10'10"	11'6"	11'0"	11'8"
<b>A</b> † Grabtiefe	mm	93	93	93	93
	in	3,6"	3,6"	3,6"	3,6"
<b>12</b> † Gesamtlänge	mm	9641	9862	9673	9895
	Fuß/Zoll	31'8"	32'5"	31'9"	32'6"
<b>B</b> † Gesamthöhe mit Schaufel bei max. Hubhöhe	mm	6611	6611	6636	6636
	Fuß/Zoll	21'9"	21'9"	21'10"	21'10"
Wendekreisradius über Schaufelaußenkante, Schaufel in Transportstellung	mm	7801	7901	7812	7912
	Fuß/Zoll	25'8"	26'0"	25'8"	26'0"
Statische Kipplast, Maschine gerade (mit Reifeneinfederung)	kg	16 558	16 378	16 452	16 271
	lb	36.494	36.097	36.261	35.863
Statische Kipplast, Maschine gerade (keine Reifeneinfederung)	kg	17 584	17 401	17 481	17 298
	lb	38.755	38.353	38.529	38.126
Statische Kipplast, Maschine eingelenkt (mit Reifeneinfederung)	kg	14 349	14 169	14 243	14 063
	lb	31.626	31.229	31.393	30.995
Statische Kipplast, Maschine eingelenkt (keine Reifeneinfederung)	kg	15 390	15 208	15 287	15 104
	lb	33.920	33.518	33.694	33.291
Ausbrechkraft (§)	kN	185	182	180	178
	lbf	41.649	41.086	40.658	40.101
Einsatzgewicht*	kg	25 374	25 512	25 465	25 602
	lb	55.924	56.228	56.123	56.427

\* Die Angaben zu statischen Kipplasten und Einsatzgewichten basieren auf einer Maschinenkonfiguration mit Bridgestone-Radialreifen 26.5R25 VJT L3, allen Betriebsflüssigkeiten, Fahrer, Kontergewicht, hydraulischer Schwingungsdämpfung, Kaltstartpaket, Straßenfahrt-Kotflügeln, Product Link™, Vorder- und Hinterachse mit manueller Differenzialsperre/offenem Differenzial, Antriebsstrangschutz, Notlenkung und Schalldämpfung.

† Abbildung mit Abmessungsdiagrammen.

\*\*\* Technische Daten für die Maschine mit Felsschaufel bei Ausrüstung mit Bridgestone-Radialreifen 26.5R25 VSDL L5.

(§) Gemäß ISO 14397-2:2007 erfolgt die Messung 100 mm (4") hinter der Schneidmesserseite mit dem Schaufelbolzen als Drehpunkt.

(Mit Reifeneinfederung) Gemäß ISO 14397-1:2007, Abschnitte 1-6, wonach Prüfergebnisse höchstens 2 % von Berechnungen abweichen dürfen.

(Keine Reifeneinfederung) Einhaltung von ISO 14397-1:2007, Abschnitte 1-5.

Andere Schaufeln sind verfügbar und das Angebot variiert je nach Region. Näheres erfahren Sie bei Ihrem örtlichen Cat-Händler.

## Betriebsdaten – Schaufeln (Fortsetzung)

Umlenkung		Verlängertes Hubgestänge (HL)					
Löffeltyp		Flachboden – Bolzenaufhängung					
Messertyp		Unterschraub- messer	Zähne und Segmente	Unterschraub- messer	Zähne und Segmente	Unterschraub- messer	Zähne und Segmente
Nenninhalt	m <sup>3</sup>	4,40	4,40	4,60	4,60	4,80	4,80
	yd <sup>3</sup>	5,75	5,75	6,00	6,00	6,25	6,25
Nenninhalt bei 110 % Füllfaktor	m <sup>3</sup>	4,80	4,80	5,10	5,10	5,30	5,30
	yd <sup>3</sup>	6,25	6,25	6,75	6,75	7,00	7,00
Breite	mm	3220	3271,4	3220	3271	3220	3271
	Fuß/Zoll	10'6"	10'8"	10'6"	10'8"	10'6"	10'8"
<b>16</b> † Ausschütthöhe bei max. Hubhöhe und 45°-Vorkippwinkel	mm	3485	3323	3461	3298	3439	3277
	Fuß/Zoll	11'5"	10'10"	11'4"	10'9"	11'3"	10'9"
<b>17</b> † Reichweite bei max. Hubhöhe und 45°-Vorkippwinkel	mm	1246	1373	1271	1398	1292	1419
	Fuß/Zoll	4'1"	4'6"	4'2"	4'7"	4'2"	4'7"
Reichweite bei waagerechter Stellung von Hubrahmen und Schaufel	mm	3215	3420	3250	3455	3280	3485
	Fuß/Zoll	10'6"	11'2"	10'7"	11'4"	10'9"	11'5"
<b>A</b> † Grabtiefe	mm	93	93	93	93	93	93
	in	3,6"	3,6"	3,6"	3,6"	3,6"	3,6"
<b>12</b> † Gesamtlänge	mm	9535	9756	9570	9791	9600	9821
	Fuß/Zoll	31'4"	32'1"	31'5"	32'2"	31'6"	32'3"
<b>B</b> † Gesamthöhe mit Schaufel bei max. Hubhöhe	mm	6496	6496	6499	6503	6534	6534
	Fuß/Zoll	21'4"	21'4"	21'4"	21'4"	21'6"	21'6"
Wendekreisradius über Schaufelaußenkante, Schaufel in Transportstellung	mm	7749	7843	7759	7854	7768	7863
	Fuß/Zoll	25'6"	25'9"	25'6"	25'10"	25'6"	25'10"
Statische Kipplast, Maschine gerade (mit Reifeneinfederung)	kg	16 852	16 676	16 936	16 827	16 970	16 790
	lb	37.143	36.754	37.328	37.088	37.402	37.007
Statische Kipplast, Maschine gerade (keine Reifeneinfederung)	kg	17 842	17 663	17 941	17 834	17 985	17 803
	lb	39.324	38.931	39.543	39.307	39.640	39.239
Statische Kipplast, Maschine eingelenkt (mit Reifeneinfederung)	kg	14 659	14 482	14 730	14 615	14 757	14 577
	lb	32.309	31.920	32.466	32.211	32.525	32.129
Statische Kipplast, Maschine eingelenkt (keine Reifeneinfederung)	kg	15 665	15 487	15 751	15 638	15 788	15 606
	lb	34.527	34.133	34.716	34.466	34.797	34.396
Ausbrechkraft (§)	kN	200	197	195	192	191	188
	lbf	44.957	44.376	43.861	43.303	42.934	42.364
Einsatzgewicht*	kg	24 961	25 099	24 956	25 076	24 972	25 110
	lb	55.013	55.317	55.003	55.267	55.039	55.342

\* Die Angaben zu statischen Kipplasten und Einsatzgewichten basieren auf einer Maschinenkonfiguration mit Bridgestone-Radialreifen 26.5R25 VJT L3, allen Betriebsflüssigkeiten, Fahrer, Kontergewicht, hydraulischer Schwingungsdämpfung, Kaltstartpaket, Straßenfahrt-Kotflügeln, Product Link™, Vorder- und Hinterachse mit manueller Differenzialsperre/offenem Differenzial, Antriebsstrangschutz, Notlenkung und Schalldämpfung.

† Abbildung mit Abmessungsdiagrammen.

\*\*\* Technische Daten für die Maschine mit Felsschaufel bei Ausrüstung mit Bridgestone-Radialreifen 26.5R25 VSDL L5.

(§) Gemäß ISO 14397-2:2007 erfolgt die Messung 100 mm (4") hinter der Schneidmesserseite mit dem Schaufelbolzen als Drehpunkt.

(Mit Reifeneinfederung) Gemäß ISO 14397-1:2007, Abschnitte 1-6, wonach Prüfergebnisse höchstens 2 % von Berechnungen abweichen dürfen.

(Keine Reifeneinfederung) Einhaltung von ISO 14397-1:2007, Abschnitte 1-5.

Andere Schaufeln sind verfügbar und das Angebot variiert je nach Region. Näheres erfahren Sie bei Ihrem örtlichen Cat-Händler.

## Betriebsdaten – Schaufeln (Fortsetzung)

Umlenkung		Verlängertes Hubgestänge (HL)			
Löffeltyp		Flachboden – Bolzenaufhängung			
Messertyp		Unterschraubmesser	Zähne und Segmente	Unterschraubmesser	Zähne und Segmente
Nenninhalt	m <sup>3</sup>	5,00	5,00	5,20	5,20
	yd <sup>3</sup>	6,50	6,50	6,75	6,75
Nenninhalt bei 110 % Füllfaktor	m <sup>3</sup>	5,50	5,50	5,70	5,70
	yd <sup>3</sup>	7,25	7,25	7,50	7,50
Breite	mm	3220	3271	3220	3271
	Fuß/Zoll	10'6"	10'8"	10'6"	10'8"
16† Ausschütthöhe bei max. Hubhöhe und 45°-Vorkippwinkel	mm	3411	3248	3390	3227
	Fuß/Zoll	11'2"	10'7"	11'1"	10'7"
17† Reichweite bei max. Hubhöhe und 45°-Vorkippwinkel	mm	1320	1447	1342	1468
	Fuß/Zoll	4'4"	4'8"	4'4"	4'9"
Reichweite bei waagerechter Stellung von Hubrahmen und Schaufel	mm	3320	3525	3350	3555
	Fuß/Zoll	10'10"	11'6"	10'11"	11'7"
A† Grabtiefe	mm	93	93	93	93
	in	3,6"	3,6"	3,6"	3,6"
12† Gesamtlänge	mm	9640	9861	9670	9891
	Fuß/Zoll	31'8"	32'5"	31'9"	32'6"
B† Gesamthöhe mit Schaufel bei max. Hubhöhe	mm	6563	6563	6605	6605
	Fuß/Zoll	21'7"	21'7"	21'9"	21'9"
Wendekreisradius über Schaufelaußenkante, Schaufel in Transportstellung	mm	7780	7876	7789	7885
	Fuß/Zoll	25'7"	25'11"	25'7"	25'11"
Statische Kipplast, Maschine gerade (mit Reifeneinfederung)	kg	16 916	16 736	16 878	16 697
	lb	37.283	36.886	37.200	36.802
Statische Kipplast, Maschine gerade (keine Reifeneinfederung)	kg	17 939	17 757	17 908	17 724
	lb	39.539	39.136	39.469	39.065
Statische Kipplast, Maschine eingelenkt (mit Reifeneinfederung)	kg	14 702	14 522	14 664	14 483
	lb	32.405	32.007	32.321	31.922
Statische Kipplast, Maschine eingelenkt (keine Reifeneinfederung)	kg	15 741	15 558	15 709	15.525
	lb	34.694	34.291	34.623	34.219
Ausbrechkraft (§)	kN	185	183	181	179
	lbf	41.718	41.156	40.848	40.290
Einsatzgewicht*	kg	25 022	25 160	25 057	25 195
	lb	55.148	55.452	55.225	55.529

\* Die Angaben zu statischen Kipplasten und Einsatzgewichten basieren auf einer Maschinenkonfiguration mit Bridgestone-Radialreifen 26.5R25 VJT L3, allen Betriebsflüssigkeiten, Fahrer, Kontergewicht, hydraulischer Schwingungsdämpfung, Kaltstartpaket, Straßenfahrt-Kotflügeln, Product Link™, Vorder- und Hinterachse mit manueller Differenzialsperre/offenem Differenzial, Antriebsstrangschutz, Notlenkung und Schalldämpfung.

† Abbildung mit Abmessungsdiagrammen.

\*\*\* Technische Daten für die Maschine mit Felsschaufel bei Ausrüstung mit Bridgestone-Radialreifen 26.5R25 VSDL L5.

(§) Gemäß ISO 14397-2:2007 erfolgt die Messung 100 mm (4") hinter der Schneidmesserseite mit dem Schaufelbolzen als Drehpunkt.

(Mit Reifeneinfederung) Gemäß ISO 14397-1:2007, Abschnitte 1-6, wonach Prüfergebnisse höchstens 2 % von Berechnungen abweichen dürfen.

(Keine Reifeneinfederung) Einhaltung von ISO 14397-1:2007, Abschnitte 1-5.

Andere Schaufeln sind verfügbar und das Angebot variiert je nach Region. Näheres erfahren Sie bei Ihrem örtlichen Cat-Händler.



## Betriebsdaten – Schaufeln (Fortsetzung)

Umlenkung		Verlängertes Hubgestänge (HL)			
Löffeltyp		Flachboden – Bolzenaufhängung – abrasiv			
Messertyp		Unterschraubmesser	Zähne und Segmente	Unterschraubmesser	Zähne und Segmente
Nenninhalt	m <sup>3</sup>	4,60	4,60	4,80	4,80
	yd <sup>3</sup>	6,00	6,00	6,25	6,25
Nenninhalt bei 110 % Füllfaktor	m <sup>3</sup>	5,10	5,10	5,30	5,30
	yd <sup>3</sup>	6,75	6,75	7,00	7,00
Breite	mm	3220	3271	3220	3271
	Fuß/Zoll	10'6"	10'8"	10'6"	10'8"
16† Ausschütthöhe bei max. Hubhöhe und 45°-Vorkippwinkel	mm	3461	3298	3439	3277
	Fuß/Zoll	11'4"	10'9"	11'3"	10'9"
17† Reichweite bei max. Hubhöhe und 45°-Vorkippwinkel	mm	1271	1398	1292	1419
	Fuß/Zoll	4'2"	4'7"	4'2"	4'7"
Reichweite bei waagerechter Stellung von Hubrahmen und Schaufel	mm	3250	3455	3280	3485
	Fuß/Zoll	10'7"	11'4"	10'9"	11'5"
A† Grabtiefe	mm	93	93	93	93
	in	3,6"	3,6"	3,6"	3,6"
12† Gesamtlänge	mm	9570	9791	9600	9821
	Fuß/Zoll	31'5"	32'2"	31'6"	32'3"
B† Gesamthöhe mit Schaufel bei max. Hubhöhe	mm	6503	6503	6534	6534
	Fuß/Zoll	21'4"	21'4"	21'6"	21'6"
Wendekreisradius über Schaufelaußenkante, Schaufel in Transportstellung	mm	7759	7854	7768	7863
	Fuß/Zoll	25'6"	25'10"	25'6"	25'10"
Statische Kipplast, Maschine gerade (mit Reifeneinfederung)	kg	16 861	16 683	16 821	16 642
	lb	37.163	36.769	37.074	36.679
Statische Kipplast, Maschine gerade (keine Reifeneinfederung)	kg	17 869	17 688	17 834	17 653
	lb	39.384	38.985	39.308	38.907
Statische Kipplast, Maschine eingelenkt (mit Reifeneinfederung)	kg	14 649	14 470	14 608	14 428
	lb	32.287	31.893	32.196	31.800
Statische Kipplast, Maschine eingelenkt (keine Reifeneinfederung)	kg	15 672	15 491	15 637	15 455
	lb	34.543	34.144	34.464	34.064
Ausbrechkraft (§)	kN	194	192	190	187
	lbf	43.747	43.172	42.796	42.227
Einsatzgewicht*	kg	25 079	25 217	25 116	25 254
	lb	55.274	55.578	55.356	55.660

\* Die Angaben zu statischen Kipplasten und Einsatzgewichten basieren auf einer Maschinenkonfiguration mit Bridgestone-Radialreifen 26.5R25 VJT L3, allen Betriebsflüssigkeiten, Fahrer, Kontergewicht, hydraulischer Schwingungsdämpfung, Kaltstartpaket, Straßenfahrt-Kotflügel, Product Link™, Vorder- und Hinterachse mit manueller Differenzialsperre/offenem Differenzial, Antriebsstrangschutz, Notlenkung und Schalldämpfung.

† Abbildung mit Abmessungsdiagrammen.

\*\*\* Technische Daten für die Maschine mit Felsschaufel bei Ausrüstung mit Bridgestone-Radialreifen 26.5R25 VSDL L5.

(§) Gemäß ISO 14397-2:2007 erfolgt die Messung 100 mm (4") hinter der Schneidmesserseite mit dem Schaufelbolzen als Drehpunkt.

(Mit Reifeneinfederung) Gemäß ISO 14397-1:2007, Abschnitte 1-6, wonach Prüfergebnisse höchstens 2 % von Berechnungen abweichen dürfen.

(Keine Reifeneinfederung) Einhaltung von ISO 14397-1:2007, Abschnitte 1-5.

Andere Schaufeln sind verfügbar und das Angebot variiert je nach Region. Näheres erfahren Sie bei Ihrem örtlichen Cat-Händler.

## Betriebsdaten – Schaufeln (Fortsetzung)

Umlenkung		Verlängertes Hubgestänge (HL)				
Löffeltyp	Messertyp	Flachboden – Bolzenaufhängung – abrasiv				Flachboden – Bolzenaufhängung – Leichtgut
		Unterschraubmesser	Zähne und Segmente	Unterschraubmesser	Zähne und Segmente	Unterschraubmesser
Nenninhalt	m <sup>3</sup>	5,00	5,00	5,20	5,20	10,00
	yd <sup>3</sup>	6,50	6,50	6,75	6,75	13,00
Nenninhalt bei 110 % Füllfaktor	m <sup>3</sup>	5,50	5,50	5,70	5,70	10,90
	yd <sup>3</sup>	7,25	7,25	7,50	7,50	14,25
Breite	mm	3220	3271	3220	3271	3943
	Fuß/Zoll	10'6"	10'8"	10'6"	10'8"	12'11"
16† Ausschütthöhe bei max. Hubhöhe und 45°-Vorkippwinkel	mm	3411	3248	3390	3227	3153
	Fuß/Zoll	11' 2"	10'7"	11'1"	10'7"	10'4"
17† Reichweite bei max. Hubhöhe und 45°-Vorkippwinkel	mm	1320	1447	1342	1468	1548
	Fuß/Zoll	4'4"	4'8"	4'4"	4'9"	5'0"
Reichweite bei waagerechter Stellung von Hubrahmen und Schaufel	mm	3320	3525	3350	3555	3663
	Fuß/Zoll	10'10"	11'6"	10'11"	11'7"	12'0"
A† Grabtiefe	mm	93	93	93	93	114
	in	3,6"	3,6"	3,6"	3,6"	4,5"
12† Gesamtlänge	mm	9640	9861	9670	9891	9997
	Fuß/Zoll	31'8"	32'5"	31'9"	32'6"	32'10"
B† Gesamthöhe mit Schaufel bei max. Hubhöhe	mm	6574	6574	6605	6605	7026
	Fuß/Zoll	21'7"	21'7"	21'9"	21'9"	23'1"
Wendekreisradius über Schaufelaußenkante, Schaufel in Transportstellung	mm	7780	7876	7789	7885	8213
	Fuß/Zoll	25'7"	25'11"	25'7"	25'11"	27'0"
Statische Kipplast, Maschine gerade (mit Reifeneinfederung)	kg	16 759	16 579	16 717	16 536	17 000
	lb	36.938	36.541	36.845	36.447	37.469
Statische Kipplast, Maschine gerade (keine Reifeneinfederung)	kg	17 780	17 598	17 744	17 561	18 146
	lb	39.189	38.786	39.109	38.705	39.994
Statische Kipplast, Maschine eingelenkt (mit Reifeneinfederung)	kg	14 546	14 365	14 503	14 322	14 767
	lb	32.059	31.662	31.965	31.566	32.547
Statische Kipplast, Maschine eingelenkt (keine Reifeneinfederung)	kg	15 582	15 400	15 545	15 362	15 924
	lb	34.344	33.941	34.263	33.858	35.097
Ausbrechkraft (§)	kN	185	182	181	178	148
	lbf	41.574	41.012	40.700	40.142	33.358
Einsatzgewicht*	kg	25 172	25 310	25 211	25 349	24 984
	lb	55.479	55.783	55.564	55.868	55.064

\* Die Angaben zu statischen Kipplasten und Einsatzgewichten basieren auf einer Maschinenkonfiguration mit Bridgestone-Radialreifen 26.5R25 VJT L3, allen Betriebsflüssigkeiten, Fahrer, Kontergewicht, hydraulischer Schwingungsdämpfung, Kaltstartpaket, Straßenfahrt-Kotflügel, Product Link™, Vorder- und Hinterachse mit manueller Differenzialsperre/offenem Differenzial, Antriebsstrangschutz, Notlenkung und Schalldämpfung.

† Abbildung mit Abmessungsdiagrammen.

\*\*\*Technische Daten für die Maschine mit Felsschaufel bei Ausrüstung mit Bridgestone-Radialreifen 26.5R25 VSDL L5.

(§) Gemäß ISO 14397-2:2007 erfolgt die Messung 100 mm (4") hinter der Schneidmesserseite mit dem Schaufelbolzen als Drehpunkt.

(Mit Reifeneinfederung) Gemäß ISO 14397-1:2007, Abschnitte 1-6, wonach Prüfergebnisse höchstens 2 % von Berechnungen abweichen dürfen.

(Keine Reifeneinfederung) Einhaltung von ISO 14397-1:2007, Abschnitte 1-5.

Andere Schaufeln sind verfügbar und das Angebot variiert je nach Region. Näheres erfahren Sie bei Ihrem örtlichen Cat-Händler.

## Betriebsdaten – Schaufeln (Fortsetzung)

Umlenkung		Verlängertes Hubgestänge (HL)			
Löffeltyp		Flacher Boden – Schnellwechsler – Fusion			
Messertyp		Unterschraub- messer	Zähne und Segmente	Unterschraub- messer	Zähne und Segmente
Nenninhalt	m <sup>3</sup>	4,40	4,40	4,60	4,60
	yd <sup>3</sup>	5,75	5,75	6,00	6,00
Nenninhalt bei 110 % Füllfaktor	m <sup>3</sup>	4,80	4,80	5,10	5,10
	yd <sup>3</sup>	6,25	6,25	6,75	6,75
Breite	mm	3220	3271	3220	3271
	Fuß/Zoll	10'6"	10'8"	10'6"	10'8"
<b>16</b> † Ausschütthöhe bei max. Hubhöhe und 45°-Vorkippwinkel	mm	3436	3273	3410	3247
	Fuß/Zoll	11'3"	10'8"	11'2"	10'7"
<b>17</b> † Reichweite bei max. Hubhöhe und 45°-Vorkippwinkel	mm	1296	1423	1321	1448
	Fuß/Zoll	4'3"	4'8"	4'4"	4'9"
Reichweite bei waagerechter Stellung von Hubrahmen und Schaufel	mm	3285	3490	3321	3526
	Fuß/Zoll	10'9"	11'5"	10'10"	11'6"
<b>A</b> † Grabtiefe	mm	93	93	93	93
	in	3,6"	3,6"	3,6"	3,6"
<b>12</b> † Gesamtlänge	mm	9605	9826	9641	9862
	Fuß/Zoll	31'7"	32'3"	31'8"	32'5"
<b>B</b> † Gesamthöhe mit Schaufel bei max. Hubhöhe	mm	6537	6537	6540	6540
	Fuß/Zoll	21'6"	21'6"	21'6"	21'6"
Wendekreisradius über Schaufelaußenkante, Schaufel in Transportstellung	mm	7789	7889	7801	7901
	Fuß/Zoll	25'7"	25'11"	25'8"	26'0"
Statische Kipplast, Maschine gerade (mit Reifeneinfederung)	kg	16 234	16 058	16 398	16 220
	lb	35.779	35.392	36.142	35.750
Statische Kipplast, Maschine gerade (keine Reifeneinfederung)	kg	17 215	17 037	17 398	17 218
	lb	37.943	37.551	38.346	37.949
Statische Kipplast, Maschine eingelenkt (mit Reifeneinfederung)	kg	14 065	13 889	14 211	14.033
	lb	30.999	30.611	31.323	30.930
Statische Kipplast, Maschine eingelenkt (keine Reifeneinfederung)	kg	15 063	14 885	15 227	15 046
	lb	33.199	32.807	33.561	33.163
Ausbrechkraft (§)	kN	189	187	186	183
	lbf	42.647	42.079	41.848	41.286
Einsatzgewicht*	kg	25 421	25 559	25 403	25 541
	lb	56.027	56.331	55.988	56.292

\* Die Angaben zu statischen Kipplasten und Einsatzgewichten basieren auf einer Maschinenkonfiguration mit Bridgestone-Radialreifen 26.5R25 VJT L3, allen Betriebsflüssigkeiten, Fahrer, Kontergewicht, hydraulischer Schwingungsdämpfung, Kaltstartpaket, Straßenfahrt-Kotflügeln, Product Link™, Vorder- und Hinterachse mit manueller Differenzialsperre/offenem Differenzial, Antriebsstrangschutz, Notlenkung und Schalldämpfung.

† Abbildung mit Abmessungsdiagrammen.

\*\*\* Technische Daten für die Maschine mit Felsschaufel bei Ausrüstung mit Bridgestone-Radialreifen 26.5R25 VSDL L5.

(§) Gemäß ISO 14397-2:2007 erfolgt die Messung 100 mm (4") hinter der Schneidmesserseite mit dem Schaufelbolzen als Drehpunkt.

(Mit Reifeneinfederung) Gemäß ISO 14397-1:2007, Abschnitte 1-6, wonach Prüfergebnisse höchstens 2 % von Berechnungen abweichen dürfen.

(Keine Reifeneinfederung) Einhaltung von ISO 14397-1:2007, Abschnitte 1-5.

Andere Schaufeln sind verfügbar und das Angebot variiert je nach Region. Näheres erfahren Sie bei Ihrem örtlichen Cat-Händler.

## Betriebsdaten – Schaufeln (Fortsetzung)

Umlenkung		Verlängertes Hubgestänge (HL)			
Löffeltyp		Flacher Boden – Schnellwechsler – Fusion			
Messertyp		Unterschraub- messer	Zähne und Segmente	Unterschraub- messer	Zähne und Segmente
Nenninhalt	m <sup>3</sup>	4,80	4,80	5,20	5,20
	yd <sup>3</sup>	6,25	6,25	6,75	6,75
Nenninhalt bei 110 % Füllfaktor	m <sup>3</sup>	5,30	5,30	5,70	5,70
	yd <sup>3</sup>	7,00	7,00	7,50	7,50
Breite	mm	3220	3271	3220	3271
	Fuß/Zoll	10'6"	10'8"	10'6"	10'8"
<b>16</b> † Ausschütthöhe bei max. Hubhöhe und 45°-Vorkippwinkel	mm	3389	3226	3340	3177
	Fuß/Zoll	11'1"	10'7"	10'11"	10'5"
<b>17</b> † Reichweite bei max. Hubhöhe und 45°-Vorkippwinkel	mm	1342	1469	1392	1519
	Fuß/Zoll	4'4"	4'9"	4'6"	4'11"
Reichweite bei waagerechter Stellung von Hubrahmen und Schaufel	mm	3351	3556	3421	3626
	Fuß/Zoll	10'11"	11'8"	11'2"	11'10"
<b>A</b> † Grabtiefe	mm	93	93	93	93
	in	3,6"	3,6"	3,6"	3,6"
<b>12</b> † Gesamtlänge	mm	9671	9892	9741	9962
	Fuß/Zoll	31'9"	32'6"	32'0"	32'9"
<b>B</b> † Gesamthöhe mit Schaufel bei max. Hubhöhe	mm	6571	6571	6643	6643
	Fuß/Zoll	21'7"	21'7"	21'10"	21'10"
Wendekreisradius über Schaufelaußenkante, Schaufel in Transportstellung	mm	7811	7911	7834	7935
	Fuß/Zoll	25'8"	26'0"	25'9"	26'1"
Statische Kipplast, Maschine gerade (mit Reifeneinfederung)	kg	16 360	16 182	16 265	16 085
	lb	36.059	35.665	35.849	35.451
Statische Kipplast, Maschine gerade (keine Reifeneinfederung)	kg	17 366	17 185	17 283	17 101
	lb	38.275	37.875	38.093	37.690
Statische Kipplast, Maschine eingelenkt (mit Reifeneinfederung)	kg	14 173	13 994	14 077	13 896
	lb	31.238	30.843	31.025	30.627
Statische Kipplast, Maschine eingelenkt (keine Reifeneinfederung)	kg	15 194	15 013	15 110	14 927
	lb	33.488	33.088	33.303	32.900
Ausbrechkraft (§)	kN	182	179	173	171
	lbf	40.979	40.422	39.059	38.512
Einsatzgewicht*	kg	25 438	25 576	25 527	25 665
	lb	56.064	56.368	56.260	56.564

\* Die Angaben zu statischen Kipplasten und Einsatzgewichten basieren auf einer Maschinenkonfiguration mit Bridgestone-Radialreifen 26.5R25 VJT L3, allen Betriebsflüssigkeiten, Fahrer, Kontergewicht, hydraulischer Schwingungsdämpfung, Kaltstartpaket, Straßenfahrt-Kotflügeln, Product Link™, Vorder- und Hinterachse mit manueller Differenzialsperre/offenem Differenzial, Antriebsstrangschutz, Notlenkung und Schalldämpfung.

† Abbildung mit Abmessungsdiagrammen.

\*\*\* Technische Daten für die Maschine mit Felsschaufel bei Ausrüstung mit Bridgestone-Radialreifen 26.5R25 VSDL L5.

(§) Gemäß ISO 14397-2:2007 erfolgt die Messung 100 mm (4") hinter der Schneidmesserkante mit dem Schaufelbolzen als Drehpunkt.

(Mit Reifeneinfederung) Gemäß ISO 14397-1:2007, Abschnitte 1-6, wonach Prüfergebnisse höchstens 2 % von Berechnungen abweichen dürfen.

(Keine Reifeneinfederung) Einhaltung von ISO 14397-1:2007, Abschnitte 1-5.

Andere Schaufeln sind verfügbar und das Angebot variiert je nach Region. Näheres erfahren Sie bei Ihrem örtlichen Cat-Händler.

## Betriebsdaten – Schaufeln (Fortsetzung)

Umlenkung		Verlängertes Hubgestänge (HL)		
Löffeltyp		Hochkippschaufeln – Bolzenaufhängung		
Messertyp		Unterschraubmesser	Unterschraubmesser	Unterschraubmesser
Nenninhalt	m <sup>3</sup>	7,60	9,20	11,10
	yd <sup>3</sup>	10,00	12,00	14,50
Nenninhalt bei 110 % Füllfaktor	m <sup>3</sup>	8,40	10,10	12,20
	yd <sup>3</sup>	11,00	13,25	16,00
Breite	mm	3350	3656	3656
	Fuß/Zoll	10'11"	11'11"	11'11"
16† Ausschütthöhe bei max. Hubhöhe und 45°-Vorkippwinkel	mm	2980	2924	2768
	Fuß/Zoll	9'9"	9'7"	9'1"
17† Reichweite bei max. Hubhöhe und 45°-Vorkippwinkel	mm	1751	1808	1963
	Fuß/Zoll	5'8"	5'11"	6'5"
Reichweite bei waagerechter Stellung von Hubrahmen und Schaufel	mm	3929	4009	4229
	Fuß/Zoll	12'10"	13'1"	13'10"
A† Grabtiefe	mm	63	63	63
	in	2,5"	2,5"	2,5"
12† Gesamtlänge	mm	10 249	10 329	10 549
	Fuß/Zoll	33'8"	33'11"	34'8"
B† Gesamthöhe mit Schaufel bei max. Hubhöhe	mm	6949	7031	7254
	Fuß/Zoll	22'10"	23'1"	23'10"
Wendekreisradius über Schaufelaußenkante, Schaufel in Transportstellung	mm	8063	8223	8300
	Fuß/Zoll	26'6"	27'0"	27'3"
Statische Kipplast, Maschine gerade (mit Reifeneinfederung)	kg	15 128	14 881	14 596
	lb	33.343	32.798	32.170
Statische Kipplast, Maschine gerade (keine Reifeneinfederung)	kg	16 197	15 959	15 701
	lb	35.699	35.173	34.605
Statische Kipplast, Maschine eingelenkt (mit Reifeneinfederung)	kg	12 995	12 749	12 468
	lb	28.641	28.099	27.480
Statische Kipplast, Maschine eingelenkt (keine Reifeneinfederung)	kg	14 078	13 840	13.586
	lb	31.027	30.504	29.944
Ausbrechkraft (§)	kN	131	125	111
	lbf	29.570	28.104	25.006
Einsatzgewicht*	kg	26 014	26 230	26 437
	lb	57.335	57.811	58.267

\* Die Angaben zu statischen Kipplasten und Einsatzgewichten basieren auf einer Maschinenkonfiguration mit Bridgestone-Radialreifen 26.5R25 VJT L3, allen Betriebsflüssigkeiten, Fahrer, Kontergewicht, hydraulischer Schwingungsdämpfung, Kaltstartpaket, Straßenfahrt-Kotflügeln, Product Link™, Vorder- und Hinterachse mit manueller Differenzialsperre/offenem Differenzial, Antriebsstrangschutz, Notlenkung und Schalldämpfung.

† Abbildung mit Abmessungsdiagrammen.

\*\*\* Technische Daten für die Maschine mit Felsschaufel bei Ausrüstung mit Bridgestone-Radialreifen 26.5R25 VSDL L5.

(§) Gemäß ISO 14397-2:2007 erfolgt die Messung 100 mm (4") hinter der Schneidmesserseite mit dem Schaufelbolzen als Drehpunkt.

(Mit Reifeneinfederung) Gemäß ISO 14397-1:2007, Abschnitte 1-6, wonach Prüfergebnisse höchstens 2 % von Berechnungen abweichen dürfen.

(Keine Reifeneinfederung) Einhaltung von ISO 14397-1:2007, Abschnitte 1-5.

Andere Schaufeln sind verfügbar und das Angebot variiert je nach Region. Näheres erfahren Sie bei Ihrem örtlichen Cat-Händler.

## Betriebsdaten – Schaufeln (Fortsetzung)

Umlenkung		Verlängertes Hubgestänge (HL)			
Löffeltyp		Hochkippschaufel – Schnellwechsler – Fusion			
Messertyp		Unterschraubmesser	Unterschraubmesser	Unterschraubmesser	Unterschraubmesser
Nenninhalt	m <sup>3</sup>	5,35	7,60	9,20	11,10
	yd <sup>3</sup>	7,00	10,00	12,00	14,50
Nenninhalt bei 110 % Füllfaktor	m <sup>3</sup>	5,90	8,40	10,10	12,20
	yd <sup>3</sup>	7,75	11,00	13,25	16,00
Breite	mm	3059	3350	3656	3656
	Fuß/Zoll	10'0"	10'11"	11'11"	11'11"
16† Ausschütthöhe bei max. Hubhöhe und 45°-Vorkippwinkel	mm	3155	2966	2910	2754
	Fuß/Zoll	10'4"	9'8"	9'6"	9'0"
17† Reichweite bei max. Hubhöhe und 45°-Vorkippwinkel	mm	1544	1765	1822	1977
	Fuß/Zoll	5'0"	5'9"	5'11"	6'5"
Reichweite bei waagerechter Stellung von Hubrahmen und Schaufel	mm	3659	3949	4029	4249
	Fuß/Zoll	12'0"	12'11"	13'2"	13'11"
A† Grabtiefe	mm	116	63	63	63
	in	4,5"	2,5"	2,5"	2,5"
12† Gesamtlänge	mm	9994	10 269	10 349	10 569
	Fuß/Zoll	32'10"	33'9"	34'0"	34'9"
B† Gesamthöhe mit Schaufel bei max. Hubhöhe	mm	6748	6961	7043	7267
	Fuß/Zoll	22'2"	22'11"	23'2"	23'11"
Wendekreisradius über Schaufelaußenkante, Schaufel in Transportstellung	mm	7853	8071	8232	8310
	Fuß/Zoll	25'10"	26'6"	27'1"	27'4"
Statische Kipplast, Maschine gerade (mit Reifeneinfederung)	kg	15 357	14 674	14 426	14 144
	lb	33.847	32.343	31.795	31.173
Statische Kipplast, Maschine gerade (keine Reifeneinfederung)	kg	16 370	15 732	15 492	15 236
	lb	36.080	34.675	34.144	33.581
Statische Kipplast, Maschine eingelenkt (mit Reifeneinfederung)	kg	13 216	12 548	12 301	12 023
	lb	29.129	27.656	27.111	26.500
Statische Kipplast, Maschine eingelenkt (keine Reifeneinfederung)	kg	14 244	13 619	13 380	13 128
	lb	31.394	30.018	29.490	28.934
Ausbrechkraft (§)	kN	147	130	123	110
	lbf	33.087	29.224	27.779	24.732
Einsatzgewicht*	kg	25 912	26 493	26 709	26 916
	lb	57.109	58.390	58.866	59.322

\* Die Angaben zu statischen Kipplasten und Einsatzgewichten basieren auf einer Maschinenkonfiguration mit Bridgestone-Radialreifen 26.5R25 VJT L3, allen Betriebsflüssigkeiten, Fahrer, Kontergewicht, hydraulischer Schwingungsdämpfung, Kaltstartpaket, Straßenfahrt-Kotflügeln, Product Link™, Vorder- und Hinterachse mit manueller Differenzialsperre/offenem Differenzial, Antriebsstrangschutz, Notlenkung und Schalldämpfung.

† Abbildung mit Abmessungsdiagrammen.

\*\*\* Technische Daten für die Maschine mit Felsschaufel bei Ausrüstung mit Bridgestone-Radialreifen 26.5R25 VSDL L5.

(§) Gemäß ISO 14397-2:2007 erfolgt die Messung 100 mm (4") hinter der Schneidmesserseite mit dem Schaufelbolzen als Drehpunkt.

(Mit Reifeneinfederung) Gemäß ISO 14397-1:2007, Abschnitte 1-6, wonach Prüfergebnisse höchstens 2 % von Berechnungen abweichen dürfen.

(Keine Reifeneinfederung) Einhaltung von ISO 14397-1:2007, Abschnitte 1-5.

Andere Schaufeln sind verfügbar und das Angebot variiert je nach Region. Näheres erfahren Sie bei Ihrem örtlichen Cat-Händler.

## Betriebsdaten – Schaufeln (Fortsetzung)

Umlenkung		Verlängertes Hubgestänge (HL)	
Löffeltyp		Seitliches Kippen – Bolzenaufhängung	Seitliches Kippen – Schnellwechsler – Fusion
Messertyp		Unterschraubmesser	Unterschraubmesser
Nenninhalt	m <sup>3</sup>	3,60	3,60
	yd <sup>3</sup>	4,75	4,75
Nenninhalt bei 110 % Füllfaktor	m <sup>3</sup>	4,00	4,00
	yd <sup>3</sup>	5,25	5,25
Breite	mm	3677	3677
	Fuß/Zoll	12'0"	12'0"
16† Ausschütthöhe bei max. Hubhöhe und 45°-Vorkippwinkel	mm	3453	3406
	Fuß/Zoll	11'3"	11'2"
17† Reichweite bei max. Hubhöhe und 45°-Vorkippwinkel	mm	1270	1345
	Fuß/Zoll	4'2"	4'4"
Reichweite bei waagerechter Stellung von Hubrahmen und Schaufel	mm	3255	3341
	Fuß/Zoll	10'8"	10'11"
A† Grabtiefe	mm	99	79
	in	3,9"	3,1"
12† Gesamtlänge	mm	9578	9651
	Fuß/Zoll	31'6"	31'8"
B† Gesamthöhe mit Schaufel bei max. Hubhöhe	mm	6340	6409
	Fuß/Zoll	20'10"	21'1"
Wendekreisradius über Schaufelaußenkante, Schaufel in Transportstellung	mm	7268	8075
	Fuß/Zoll	23'11"	26'6"
Statische Kipplast, Maschine gerade (mit Reifeneinfederung)	kg	15 893	14 243
	lb	35.028	31.392
Statische Kipplast, Maschine gerade (keine Reifeneinfederung)	kg	16 851	15 054
	lb	37.140	33.179
Statische Kipplast, Maschine eingelenkt (mit Reifeneinfederung)	kg	13 773	12 277
	lb	30.355	27.059
Statische Kipplast, Maschine eingelenkt (keine Reifeneinfederung)	kg	14 748	13 107
	lb	32.505	28.888
Ausbrechkraft (§)	kN	192	203
	lbf	43.206	45.779
Einsatzgewicht*	kg	25 349	25 886
	lb	55.869	57.052

\* Die Angaben zu statischen Kipplasten und Einsatzgewichten basieren auf einer Maschinenkonfiguration mit Bridgestone-Radialreifen 26.5R25 VJT L3, allen Betriebsflüssigkeiten, Fahrer, Kontergewicht, hydraulischer Schwingungsdämpfung, Kaltstartpaket, Straßenfahrt-Kotflügeln, Product Link™, Vorder- und Hinterachse mit manueller Differenzialsperre/offenem Differenzial, Antriebsstrangschutz, Notlenkung und Schalldämpfung.

† Abbildung mit Abmessungsdiagrammen.

\*\*\* Technische Daten für die Maschine mit Felsschaufel bei Ausrüstung mit Bridgestone-Radialreifen 26.5R25 VSDL L5.

(§) Gemäß ISO 14397-2:2007 erfolgt die Messung 100 mm (4") hinter der Schneidmesserante mit dem Schaufelbolzen als Drehpunkt.

(Mit Reifeneinfederung) Gemäß ISO 14397-1:2007, Abschnitte 1-6, wonach Prüfergebnisse höchstens 2 % von Berechnungen abweichen dürfen.

(Keine Reifeneinfederung) Einhaltung von ISO 14397-1:2007, Abschnitte 1-5.

Andere Schaufeln sind verfügbar und das Angebot variiert je nach Region. Näheres erfahren Sie bei Ihrem örtlichen Cat-Händler.

## Betriebsdaten – Schaufeln (Fortsetzung)

Umlenkung		Gestänge Aggregate-Handler					
Löffeltyp		Universalschaufel – Bolzenaufhängung					
Messertyp		Unter-schraub-messer	Zähne und Segmente	Unter-schraub-messer	Zähne und Segmente	Unter-schraub-messer	Zähne und Segmente
Nenninhalt	m <sup>3</sup>	4,20	4,20	4,60	4,60	4,80	4,80
	yd <sup>3</sup>	5,50	5,50	6,00	6,00	6,25	6,25
Nenninhalt bei 110 % Füllfaktor	m <sup>3</sup>	4,60	4,60	5,10	5,10	5,30	5,30
	yd <sup>3</sup>	6,00	6,00	6,75	6,75	7,00	7,00
Breite	mm	3220	3271	3220	3271	3220	3271
	Fuß/Zoll	10'6"	10'8"	10'6"	10'8"	10'6"	10'8"
<b>16</b> † Ausschütthöhe bei max. Hubhöhe und 45°-Vorkippwinkel	mm	3230	3076	3192	3038	3159	3004
	Fuß/Zoll	10'7"	10'1"	10'5"	9'11"	10'4"	9'10"
<b>17</b> † Reichweite bei max. Hubhöhe und 45°-Vorkippwinkel	mm	1294	1432	1325	1462	1354	1490
	Fuß/Zoll	4'2"	4'8"	4'4"	4'9"	4'5"	4'10"
Reichweite bei waagerechter Stellung von Hubrahmen und Schaufel	mm	2917	3122	2966	3171	3011	3216
	Fuß/Zoll	9'6"	10'2"	9'8"	10'4"	9'10"	10'6"
<b>A</b> † Grabtiefe	mm	98	98	98	98	98	98
	in	3,8"	3,8"	3,8"	3,8"	3,8"	3,8"
<b>12</b> † Gesamtlänge	mm	9167	9391	9216	9440	9261	9485
	Fuß/Zoll	30'1"	30'10"	30'3"	31'0"	30'5"	31'2"
<b>B</b> † Gesamthöhe mit Schaufel bei max. Hubhöhe	mm	5942	5942	6200	6200	6036	6036
	Fuß/Zoll	19'6"	19'6"	20'5"	20'5"	19'10"	19'10"
Wendekreisradius über Schaufelaußenkante, Schaufel in Transportstellung	mm	7583	7671	7596	7685	7608	7697
	Fuß/Zoll	24'11"	25'2"	25'0"	25'3"	25'0"	25'4"
Statische Kipplast, Maschine gerade (mit Reifeneinfederung)	kg	19 975	19 791	19 860	19 675	19 884	19 698
	lb	44.026	43.621	43.772	43.364	43.824	43.414
Statische Kipplast, Maschine gerade (keine Reifeneinfederung)	kg	21 244	21 058	21 139	20 952	21 169	20 981
	lb	46.823	46.413	46.591	46.179	46.657	46.242
Statische Kipplast, Maschine eingelenkt (mit Reifeneinfederung)	kg	17 401	17 217	17 290	17 105	17 317	17 131
	lb	38.352	37.947	38.109	37.701	38.167	37.757
Statische Kipplast, Maschine eingelenkt (keine Reifeneinfederung)	kg	18 694	18 508	18 593	18 406	18 626	18 438
	lb	41.202	40.792	40.980	40.568	41.052	40.637
Ausbrechkraft (§)	kN	210	208	202	201	196	194
	lbf	47.186	46.879	45.479	45.172	44.072	43.765
Einsatzgewicht*	kg	25 451	25 589	25 511	25 649	25 439	25 577
	lb	56.093	56.397	56.227	56.531	56.068	56.372

\* Die Angaben zu statischen Kipplasten und Einsatzgewichten basieren auf einer Maschinenkonfiguration mit Bridgestone-Radialreifen 26.5R25 VJT L3, allen Betriebsflüssigkeiten, Fahrer, Kontergewicht, hydraulischer Schwingungsdämpfung, Kaltstartpaket, Straßenfahrt-Kotflügeln, Product Link™, Vorder- und Hinterachse mit manueller Differenzialsperre/offenem Differenzial, Antriebsstrangschutz, Notlenkung und Schalldämpfung.

† Abbildung mit Abmessungsdiagrammen.

\*\*Die Umschlagmaschinenkonfiguration für Zusatzstoffe ist nicht mit Felsschaufeln und einem verlängerten Hubgerüst kompatibel.

(§) Gemäß ISO 14397-2:2007 erfolgt die Messung 100 mm (4") hinter der Schneidmesserseite mit dem Schaufelbolzen als Drehpunkt.

(Mit Reifeneinfederung) Gemäß ISO 14397-1:2007, Abschnitte 1-6, wonach Prüfergebnisse höchstens 2 % von Berechnungen abweichen dürfen.

(Keine Reifeneinfederung) Einhaltung von ISO 14397-1:2007, Abschnitte 1-5.

Andere Schaufeln sind verfügbar und das Angebot variiert je nach Region. Näheres erfahren Sie bei Ihrem örtlichen Cat-Händler.



## Betriebsdaten – Schaufeln (Fortsetzung)

Umlenkung		Gestänge Aggregate-Handler		
Löffeltyp		Universalschaufel – Bolzenaufhängung – Abrieb		
Messertyp		Unterschraubmesser	Unterschraubmesser	Unterschraubmesser
Nenninhalt	m <sup>3</sup>	5,10	5,30	5,50
	yd <sup>3</sup>	6,75	7,00	7,25
Nenninhalt bei 110 % Füllfaktor	m <sup>3</sup>	5,60	5,80	6,10
	yd <sup>3</sup>	7,25	7,50	8,00
Breite	mm	3357	3357	3357
	Fuß/Zoll	11'0"	11'0"	11'0"
<b>16</b> † Ausschütthöhe bei max. Hubhöhe und 45°-Vorkippwinkel	mm	3132	3105	3077
	Fuß/Zoll	10'3"	10'2"	10'1"
<b>17</b> † Reichweite bei max. Hubhöhe und 45°-Vorkippwinkel	mm	1372	1396	1421
	Fuß/Zoll	4'6"	4'6"	4'7"
Reichweite bei waagerechter Stellung von Hubrahmen und Schaufel	mm	3043	3080	3118
	Fuß/Zoll	9'11"	10'1"	10'2"
<b>A</b> † Grabtiefe	mm	103	103	103
	in	4"	4"	4"
<b>12</b> † Gesamtlänge	mm	9297	9334	9372
	Fuß/Zoll	30'6"	30'8"	30'9"
<b>B</b> † Gesamthöhe mit Schaufel bei max. Hubhöhe	mm	6240	6277	6298
	Fuß/Zoll	20'6"	20'8"	20'8"
Wendekreisradius über Schaufelaußenkante, Schaufel in Transportstellung	mm	7681	7691	7701
	Fuß/Zoll	25'3"	25'3"	25'4"
Statische Kipplast, Maschine gerade (mit Reifeneinfederung)	kg	19.498	19.423	19.353
	lb	42.974	42.809	42.655
Statische Kipplast, Maschine gerade (keine Reifeneinfederung)	kg	20.778	20.708	20.645
	lb	45.794	45.641	45.501
Statische Kipplast, Maschine eingelenkt (mit Reifeneinfederung)	kg	16.937	16.864	16.796
	lb	37.329	37.169	37.019
Statische Kipplast, Maschine eingelenkt (keine Reifeneinfederung)	kg	18.240	18.173	18.112
	lb	40.203	40.055	39.919
Ausbrechkraft (§)	kN	190	185	180
	lbf	42.753	41.648	40.570
Einsatzgewicht*	kg	25.748	25.790	25.828
	lb	56.749	56.841	56.925

\* Die Angaben zu statischen Kipplasten und Einsatzgewichten basieren auf einer Maschinenkonfiguration mit Bridgestone-Radialreifen 26.5R25 VJT L3, allen Betriebsflüssigkeiten, Fahrer, Kontergewicht, hydraulischer Schwingungsdämpfung, Kaltstartpaket, Straßenfahrt-Kotflügeln, Product Link™, Vorder- und Hinterachse mit manueller Differenzialsperre/offenem Differenzial, Antriebsstrangschutz, Notlenkung und Schalldämpfung.

† Abbildung mit Abmessungsdiagrammen.

\*\*Die Umschlagmaschinenkonfiguration für Zusatzstoffe ist nicht mit Felsschaufeln und einem verlängerten Hubgerüst kompatibel.

(§) Gemäß ISO 14397-2:2007 erfolgt die Messung 100 mm (4") hinter der Schneidmesserante mit dem Schaufelbolzen als Drehpunkt.

(Mit Reifeneinfederung) Gemäß ISO 14397-1:2007, Abschnitte 1-6, wonach Prüfergebnisse höchstens 2 % von Berechnungen abweichen dürfen.

(Keine Reifeneinfederung) Einhaltung von ISO 14397-1:2007, Abschnitte 1-5.

Andere Schaufeln sind verfügbar und das Angebot variiert je nach Region. Näheres erfahren Sie bei Ihrem örtlichen Cat-Händler.

## Betriebsdaten – Schaufeln (Fortsetzung)

Umlenkung		Gestänge Aggregate-Handler					
Löffeltyp		Universalschaufel – Schnellwechsler – Fusion					
Messertyp		Unterschraub- messer	Zähne und Segmente	Unterschraub- messer	Zähne und Segmente	Unterschraub- messer	Zähne und Segmente
Nenninhalt	m <sup>3</sup>	4,20	4,20	4,40	4,40	4,60	4,60
	yd <sup>3</sup>	5,50	5,50	5,75	5,75	6,00	6,00
Nenninhalt bei 110 % Füllfaktor	m <sup>3</sup>	4,60	4,60	4,80	4,80	5,10	5,10
	yd <sup>3</sup>	6,00	6,00	6,25	6,25	6,75	6,75
Breite	mm	3220	3271	3220	3271,4	3220	3271
	Fuß/Zoll	10'6"	10'8"	10'6"	10'8"	10'6"	10'8"
<b>16</b> † Ausschütthöhe bei max. Hubhöhe und 45°-Vorkippwinkel	mm	3200	3046	3205	3052	3162	3008
	Fuß/Zoll	10'5"	9'11"	10'6"	10'0"	10'4"	9'10"
<b>17</b> † Reichweite bei max. Hubhöhe und 45°-Vorkippwinkel	mm	1329	1466	1324	1462	1359	1497
	Fuß/Zoll	4'4"	4'9"	4'4"	4'9"	4'5"	4'10"
Reichweite bei waagerechter Stellung von Hubrahmen und Schaufel	mm	2962	3167	2955	3160	3012	3217
	Fuß/Zoll	9'8"	10'4"	9'8"	10'4"	9'10"	10'6"
<b>A</b> † Grabtiefe	mm	98	98	98	98	98	98
	in	3,8"	3,8"	3,8"	3,8"	3,8"	3,8"
<b>12</b> † Gesamtlänge	mm	9212	9436	9205	9429	9262	9486
	Fuß/Zoll	30'3"	31'0"	30'3"	31'0"	30'5"	31'2"
<b>B</b> † Gesamthöhe mit Schaufel bei max. Hubhöhe	mm	6041	6041	6210	6210	6216	6216
	Fuß/Zoll	19'10"	19'10"	20'5"	20'5"	20'5"	20'5"
Wendekreisradius über Schaufelaußenkante, Schaufel in Transportstellung	mm	7611	7705	7609	7702	7626	7719
	Fuß/Zoll	25'0"	25'4"	25'0"	25'4"	25'1"	25'4"
Statische Kipplast, Maschine gerade (mit Reifeneinfederung)	kg	19 450	19 267	19 456	19 273	19 299	19 115
	lb	42.868	42.464	42.882	42.478	42.536	42.130
Statische Kipplast, Maschine gerade (keine Reifeneinfederung)	kg	20 708	20 523	20 726	20 541	20 567	20 381
	lb	45.641	45.233	45.682	45.273	45.331	44.920
Statische Kipplast, Maschine eingelenkt (mit Reifeneinfederung)	kg	16 900	16 717	16 900	16 716	16 753	16 569
	lb	37.249	36.845	37.248	36.844	36.925	36.518
Statische Kipplast, Maschine eingelenkt (keine Reifeneinfederung)	kg	18 183	17 998	18 194	18 009	18 046	17 859
	lb	40.076	39.667	40.101	39.692	39.774	39.363
Ausbrechkraft (§)	kN	203	201	203	202	195	194
	lbf	45.612	45.305	45.785	45.478	43.938	43.631
Einsatzgewicht*	kg	25 825	25 963	25 867	26 005	25 926	26 064
	lb	56.918	57.222	57.011	57.315	57.140	57.444

\* Die Angaben zu statischen Kipplasten und Einsatzgewichten basieren auf einer Maschinenkonfiguration mit Bridgestone-Radialreifen 26.5R25 VJT L3, allen Betriebsflüssigkeiten, Fahrer, Kontergewicht, hydraulischer Schwingungsdämpfung, Kaltstartpaket, Straßenfahrt-Kotflügeln, Product Link™, Vorder- und Hinterachse mit manueller Differenzialsperre/offenem Differenzial, Antriebsstrangschutz, Notlenkung und Schalldämpfung.

† Abbildung mit Abmessungsdiagrammen.

\*\* Die Umschlagmaschinenkonfiguration für Zusatzstoffe ist nicht mit Felsschaufeln und einem verlängerten Hubgerüst kompatibel.

(§) Gemäß ISO 14397-2:2007 erfolgt die Messung 100 mm (4") hinter der Schneidmesserseite mit dem Schaufelbolzen als Drehpunkt.

(Mit Reifeneinfederung) Gemäß ISO 14397-1:2007, Abschnitte 1-6, wonach Prüfergebnisse höchstens 2 % von Berechnungen abweichen dürfen.

(Keine Reifeneinfederung) Einhaltung von ISO 14397-1:2007, Abschnitte 1-5.

Andere Schaufeln sind verfügbar und das Angebot variiert je nach Region. Näheres erfahren Sie bei Ihrem örtlichen Cat-Händler.

## Betriebsdaten – Schaufeln (Fortsetzung)

Umlenkung		Gestänge Aggregate-Handler			
Löffeltyp		Universalschaufel – Schnellwechsler – Fusion			
Messertyp		Unterschraub- messer	Zähne und Segmente	Unterschraub- messer	Zähne und Segmente
Nenninhalt	m <sup>3</sup>	4,80	4,80	5,00	5,00
	yd <sup>3</sup>	6,25	6,25	6,50	6,50
Nenninhalt bei 110 % Füllfaktor	m <sup>3</sup>	5,30	5,30	5,50	5,50
	yd <sup>3</sup>	7,00	7,00	7,25	7,25
Breite	mm	3220	3271	3220	3271
	Fuß/Zoll	10'6"	10'8"	10'6"	10'8"
<b>16†</b> Ausschütthöhe bei max. Hubhöhe und 45°-Vorkippwinkel	mm	3135	2980	3111	2956
	Fuß/Zoll	10'3"	9'9"	10'2"	9'8"
<b>17†</b> Reichweite bei max. Hubhöhe und 45°-Vorkippwinkel	mm	1381	1517	1402	1538
	Fuß/Zoll	4'6"	4'11"	4'7"	5'0"
Reichweite bei waagerechter Stellung von Hubrahmen und Schaufel	mm	3047	3252	3079	3284
	Fuß/Zoll	9'11"	10'8"	10'1"	10'9"
<b>A†</b> Grabtiefe	mm	98	98	98	98
	in	3,8"	3,8"	3,8"	3,8"
<b>12†</b> Gesamtlänge	mm	9297	9521	9329	9553
	Fuß/Zoll	30'6"	31'3"	30'8"	31'5"
<b>B†</b> Gesamthöhe mit Schaufel bei max. Hubhöhe	mm	6275	6275	6301	6301
	Fuß/Zoll	20'8"	20'8"	20'9"	20'9"
Wendekreisradius über Schaufelaußenkante, Schaufel in Transportstellung	mm	7636	7730	7646	7740
	Fuß/Zoll	25'1"	25'5"	25'1"	25'5"
Statische Kipplast, Maschine gerade (mit Reifeneinfederung)	kg	19.291	19.105	19.170	18.984
	lb	42.517	42.109	42.251	41.841
Statische Kipplast, Maschine gerade (keine Reifeneinfederung)	kg	20.565	20.377	20.447	20.259
	lb	45.325	44.912	45.067	44.651
Statische Kipplast, Maschine eingelenkt (mit Reifeneinfederung)	kg	16.746	16.560	16.627	16.440
	lb	36.908	36.499	36.645	36.235
Statische Kipplast, Maschine eingelenkt (keine Reifeneinfederung)	kg	18.044	17.857	17.928	17.740
	lb	39.770	39.356	39.514	39.099
Ausbrechkraft (§)	kN	190	189	186	185
	lbf	42.894	42.587	41.878	41.571
Einsatzgewicht*	kg	25.921	26.059	26.012	26.150
	lb	57.129	57.433	57.329	57.633

\* Die Angaben zu statischen Kipplasten und Einsatzgewichten basieren auf einer Maschinenkonfiguration mit Bridgestone-Radialreifen 26.5R25 VJT L3, allen Betriebsflüssigkeiten, Fahrer, Kontergewicht, hydraulischer Schwingungsdämpfung, Kaltstartpaket, Straßenfahrt-Kotflügeln, Product Link™, Vorder- und Hinterachse mit manueller Differenzialsperre/offenem Differenzial, Antriebsstrangschutz, Notlenkung und Schalldämpfung.

† Abbildung mit Abmessungsdiagrammen.

\*\*Die Umschlagmaschinenkonfiguration für Zusatzstoffe ist nicht mit Felsschaufeln und einem verlängerten Hubgerüst kompatibel.

(§) Gemäß ISO 14397-2:2007 erfolgt die Messung 100 mm (4") hinter der Schneidmesserante mit dem Schaufelbolzen als Drehpunkt.

(Mit Reifeneinfederung) Gemäß ISO 14397-1:2007, Abschnitte 1-6, wonach Prüfergebnisse höchstens 2 % von Berechnungen abweichen dürfen.

(Keine Reifeneinfederung) Einhaltung von ISO 14397-1:2007, Abschnitte 1-5.

Andere Schaufeln sind verfügbar und das Angebot variiert je nach Region. Näheres erfahren Sie bei Ihrem örtlichen Cat-Händler.

## Betriebsdaten – Schaufeln (Fortsetzung)

Umlenkung		Gestänge Aggregate-Handler					
Löffeltyp		Flachboden – Bolzenaufhängung					
Messertyp		Unterschraub- messer	Zähne und Segmente	Unterschraub- messer	Zähne und Segmente	Unterschraub- messer	Zähne und Segmente
Nenninhalt	m <sup>3</sup>	4,40	4,40	4,60	4,60	4,80	4,80
	yd <sup>3</sup>	5,75	5,75	6,00	6,00	6,25	6,25
Nenninhalt bei 110 % Füllfaktor	m <sup>3</sup>	4,80	4,80	5,10	5,10	5,30	5,30
	yd <sup>3</sup>	6,25	6,25	6,75	6,75	7,00	7,00
Breite	mm	3220	3271,4	3220	3271	3220	3271
	Fuß/Zoll	10'6"	10'8"	10'6"	10'8"	10'6"	10'8"
<b>16</b> † Ausschütthöhe bei max. Hubhöhe und 45°-Vorkippwinkel	mm	3150	2987	3125	2962	3104	2941
	Fuß/Zoll	10'4"	9'9"	10'3"	9'8"	10'2"	9'7"
<b>17</b> † Reichweite bei max. Hubhöhe und 45°-Vorkippwinkel	mm	1223	1350	1248	1375	1269	1396
	Fuß/Zoll	4'0"	4'5"	4'1"	4'6"	4'1"	4'6"
Reichweite bei waagerechter Stellung von Hubrahmen und Schaufel	mm	2941	3146	2976	3181	3006	3211
	Fuß/Zoll	9'7"	10'3"	9'9"	10'5"	9'10"	10'6"
<b>A</b> † Grabtiefe	mm	98	98	98	98	98	98
	in	3,8"	3,8"	3,8"	3,8"	3,8"	3,8"
<b>12</b> † Gesamtlänge	mm	9191	9415	9226	9450	9256	9480
	Fuß/Zoll	30'2"	30'11"	30'4"	31'1"	30'5"	31'2"
<b>B</b> † Gesamthöhe mit Schaufel bei max. Hubhöhe	mm	6160	6160	6164	6167	6198	6198
	Fuß/Zoll	20'3"	20'3"	20'3"	20'3"	20'5"	20'5"
Wendekreisradius über Schaufelaußenkante, Schaufel in Transportstellung	mm	7589	7678	7599	7687	7607	7696
	Fuß/Zoll	24'11"	25'3"	25'0"	25'3"	25'0"	25'3"
Statische Kipplast, Maschine gerade (mit Reifeneinfederung)	kg	19 630	19 449	19 722	19 624	19 756	19 571
	lb	43.266	42.865	43.467	43.253	43.543	43.135
Statische Kipplast, Maschine gerade (keine Reifeneinfederung)	kg	20 862	20 679	20 973	20 881	21 020	20 833
	lb	45.981	45.577	46.225	46.022	46.329	45.917
Statische Kipplast, Maschine eingelenkt (mit Reifeneinfederung)	kg	17 095	16 913	17 172	17 066	17 199	17 014
	lb	37.678	37.277	37.849	37.614	37.908	37.499
Statische Kipplast, Maschine eingelenkt (keine Reifeneinfederung)	kg	18 352	18 169	18 448	18 347	18 488	18 301
	lb	40.449	40.044	40.661	40.437	40.747	40.335
Ausbrechkraft (§)	kN	206	204	201	199	196	195
	lbf	46.294	45.987	45.166	44.876	44.213	43.906
Einsatzgewicht*	kg	25 508	25 646	25 503	25 623	25 519	25 657
	lb	56.219	56.523	56.209	56.472	56.244	56.548

\* Die Angaben zu statischen Kipplasten und Einsatzgewichten basieren auf einer Maschinenkonfiguration mit Bridgestone-Radialreifen 26.5R25 VJT L3, allen Betriebsflüssigkeiten, Fahrer, Kontergewicht, hydraulischer Schwingungsdämpfung, Kaltstartpaket, Straßenfahrt-Kotflügel, Product Link™, Vorder- und Hinterachse mit manueller Differenzialsperre/offenem Differenzial, Antriebsstrangschutz, Notlenkung und Schalldämpfung.

† Abbildung mit Abmessungsdiagrammen.

\*\*Die Umschlagmaschinenkonfiguration für Zusatzstoffe ist nicht mit Felsschaufeln und einem verlängerten Hubgerüst kompatibel.

(§) Gemäß ISO 14397-2:2007 erfolgt die Messung 100 mm (4") hinter der Schneidmesserkernte mit dem Schaufelbolzen als Drehpunkt.

(Mit Reifeneinfederung) Gemäß ISO 14397-1:2007, Abschnitte 1-6, wonach Prüfergebnisse höchstens 2 % von Berechnungen abweichen dürfen.

(Keine Reifeneinfederung) Einhaltung von ISO 14397-1:2007, Abschnitte 1-5.

Andere Schaufeln sind verfügbar und das Angebot variiert je nach Region. Näheres erfahren Sie bei Ihrem örtlichen Cat-Händler.

## Betriebsdaten – Schaufeln (Fortsetzung)

Umlenkung		Gestänge Aggregate-Handler			
Löffeltyp		Flachboden – Bolzenaufhängung			
Messertyp		Unterschraubmesser	Zähne und Segmente	Unterschraubmesser	Zähne und Segmente
Nenninhalt	m <sup>3</sup>	5,00	5,00	5,20	5,20
	yd <sup>3</sup>	6,50	6,50	6,75	6,75
Nenninhalt bei 110 % Füllfaktor	m <sup>3</sup>	5,50	5,50	5,70	5,70
	yd <sup>3</sup>	7,25	7,25	7,50	7,50
Breite	mm	3220	3271	3220	3271
	Fuß/Zoll	10'6"	10'8"	10'6"	10'8"
16† Ausschütthöhe bei max. Hubhöhe und 45°-Vorkippwinkel	mm	3075	2913	3054	2891
	Fuß/Zoll	10'1"	9'6"	10'0"	9'5"
17† Reichweite bei max. Hubhöhe und 45°-Vorkippwinkel	mm	1297	1424	1318	1445
	Fuß/Zoll	4'3"	4'8"	4'3"	4'8"
Reichweite bei waagerechter Stellung von Hubrahmen und Schaufel	mm	3046	3251	3076	3281
	Fuß/Zoll	9'11"	10'8"	10'1"	10'9"
A† Grabtiefe	mm	98	98	98	98
	in	3,8"	3,8"	3,8"	3,8"
12† Gesamtlänge	mm	9296	9520	9326	9550
	Fuß/Zoll	30'6"	31'3"	30'8"	31'4"
B† Gesamthöhe mit Schaufel bei max. Hubhöhe	mm	6228	6228	6270	6270
	Fuß/Zoll	20'6"	20'6"	20'7"	20'7"
Wendekreisradius über Schaufelaußenkante, Schaufel in Transportstellung	mm	7618	7707	7626	7715
	Fuß/Zoll	25'0"	25'4"	25'1"	25'4"
Statische Kipplast, Maschine gerade (mit Reifeneinfederung)	kg	19 680	19 494	19 626	19 439
	lb	43.376	42.966	43.257	42.845
Statische Kipplast, Maschine gerade (keine Reifeneinfederung)	kg	20 952	20 764	20 904	20 715
	lb	46.179	45.764	46.072	45.655
Statische Kipplast, Maschine eingelenkt (mit Reifeneinfederung)	kg	17 125	16 939	17 072	16 885
	lb	37.744	37.334	37.628	37.215
Statische Kipplast, Maschine eingelenkt (keine Reifeneinfederung)	kg	18 421	18 233	18 374	18 185
	lb	40.601	40.186	40.497	40.080
Ausbrechkraft (§)	kN	191	189	187	185
	lbf	42.965	42.658	42.071	41.764
Einsatzgewicht*	kg	25 569	25 707	25 604	25 742
	lb	56.354	56.658	56.431	56.735

\* Die Angaben zu statischen Kipplasten und Einsatzgewichten basieren auf einer Maschinenkonfiguration mit Bridgestone-Radialreifen 26.5R25 VJT L3, allen Betriebsflüssigkeiten, Fahrer, Kontergewicht, hydraulischer Schwingungsdämpfung, Kaltstartpaket, Straßenfahrt-Kotflügeln, Product Link™, Vorder- und Hinterachse mit manueller Differenzialsperre/offenem Differenzial, Antriebsstrangschutz, Notlenkung und Schalldämpfung.

† Abbildung mit Abmessungsdiagrammen.

\*\*Die Umschlagmaschinenkonfiguration für Zusatzstoffe ist nicht mit Felsschaufeln und einem verlängerten Hubgerüst kompatibel.

(§) Gemäß ISO 14397-2:2007 erfolgt die Messung 100 mm (4") hinter der Schneidmesserante mit dem Schaufelbolzen als Drehpunkt.

(Mit Reifeneinfederung) Gemäß ISO 14397-1:2007, Abschnitte 1-6, wonach Prüfergebnisse höchstens 2 % von Berechnungen abweichen dürfen.

(Keine Reifeneinfederung) Einhaltung von ISO 14397-1:2007, Abschnitte 1-5.

Andere Schaufeln sind verfügbar und das Angebot variiert je nach Region. Näheres erfahren Sie bei Ihrem örtlichen Cat-Händler.

## Betriebsdaten – Schaufeln (Fortsetzung)

Umlenkung		Gestänge Aggregate-Handler			
Löffeltyp		Flachboden – Bolzenaufhängung – abrasiv			
Messertyp		Unterschraubmesser	Zähne und Segmente	Unterschraubmesser	Zähne und Segmente
Nenninhalt	m <sup>3</sup>	4,60	4,60	4,80	4,80
	yd <sup>3</sup>	6,00	6,00	6,25	6,25
Nenninhalt bei 110 % Füllfaktor	m <sup>3</sup>	5,10	5,10	5,30	5,30
	yd <sup>3</sup>	6,75	6,75	7,00	7,00
Breite	mm	3220	3271	3220	3271
	Fuß/Zoll	10'6"	10'8"	10'6"	10'8"
16† Ausschütthöhe bei max. Hubhöhe und 45°-Vorkippwinkel	mm	3125	2962	3104	2941
	Fuß/Zoll	10'3"	9'8"	10'2"	9'7"
17† Reichweite bei max. Hubhöhe und 45°-Vorkippwinkel	mm	1248	1375	1269	1396
	Fuß/Zoll	4'1"	4'6"	4'1"	4'6"
Reichweite bei waagerechter Stellung von Hubrahmen und Schaufel	mm	2976	3181	3006	3211
	Fuß/Zoll	9'9"	10'5"	9'10"	10'6"
A† Grabtiefe	mm	98	98	98	98
	in	3,8"	3,8"	3,8"	3,8"
12† Gesamtlänge	mm	9226	9450	9256	9480
	Fuß/Zoll	30'4"	31'1"	30'5"	31'2"
B† Gesamthöhe mit Schaufel bei max. Hubhöhe	mm	6167	6167	6198	6198
	Fuß/Zoll	20'3"	20'3"	20'5"	20'5"
Wendekreisradius über Schaufelaußenkante, Schaufel in Transportstellung	mm	7599	7687	7607	7696
	Fuß/Zoll	25'0"	25'3"	25'0"	25'3"
Statische Kipplast, Maschine gerade (mit Reifeneinfederung)	kg	19 665	19 480	19 608	19 423
	lb	43.342	42.935	43.217	42.809
Statische Kipplast, Maschine gerade (keine Reifeneinfederung)	kg	20 922	20 736	20 871	20 684
	lb	46.114	45.703	46.001	45.589
Statische Kipplast, Maschine eingelenkt (mit Reifeneinfederung)	kg	17 107	16 922	17 051	16 866
	lb	37.704	37.297	37.581	37.172
Statische Kipplast, Maschine eingelenkt (keine Reifeneinfederung)	kg	18 389	18 202	18 339	18 151
	lb	40.529	40.119	40.419	40.006
Ausbrechkraft (§)	kN	200	199	196	194
	lbf	45.052	44.745	44.075	43.768
Einsatzgewicht*	kg	25 626	25 764	25 663	25 801
	lb	56.480	56.783	56.562	56.866

\* Die Angaben zu statischen Kipplasten und Einsatzgewichten basieren auf einer Maschinenkonfiguration mit Bridgestone-Radialreifen 26.5R25 VJT L3, allen Betriebsflüssigkeiten, Fahrer, Kontergewicht, hydraulischer Schwingungsdämpfung, Kaltstartpaket, Straßenfahrt-Kotflügeln, Product Link™, Vorder- und Hinterachse mit manueller Differenzialsperre/offenem Differenzial, Antriebsstrangschutz, Notlenkung und Schalldämpfung.

† Abbildung mit Abmessungsdiagrammen.

\*\*Die Umschlagmaschinenkonfiguration für Zusatzstoffe ist nicht mit Felsschaufeln und einem verlängerten Hubgerüst kompatibel.

(§) Gemäß ISO 14397-2:2007 erfolgt die Messung 100 mm (4") hinter der Schneidmesserkante mit dem Schaufelbolzen als Drehpunkt.

(Mit Reifeneinfederung) Gemäß ISO 14397-1:2007, Abschnitte 1-6, wonach Prüfergebnisse höchstens 2 % von Berechnungen abweichen dürfen.

(Keine Reifeneinfederung) Einhaltung von ISO 14397-1:2007, Abschnitte 1-5.

Andere Schaufeln sind verfügbar und das Angebot variiert je nach Region. Näheres erfahren Sie bei Ihrem örtlichen Cat-Händler.

## Betriebsdaten – Schaufeln (Fortsetzung)

Umlenkung		Gestänge Aggregate-Handler				
Löffeltyp	Messertyp	Flachboden – Bolzenaufhängung – abrasiv				Flachboden – Bolzenaufhängung – Leichtgut
		Unterschraubmesser	Zähne und Segmente	Unterschraubmesser	Zähne und Segmente	Unterschraubmesser
Nenninhalt	m <sup>3</sup>	5,00	5,00	5,20	5,20	10,00
	yd <sup>3</sup>	6,50	6,50	6,75	6,75	13,00
Nenninhalt bei 110 % Füllfaktor	m <sup>3</sup>	5,50	5,50	5,70	5,70	10,90
	yd <sup>3</sup>	7,25	7,25	7,50	7,50	14,25
Breite	mm	3220	3271	3220	3271	3943
	Fuß/Zoll	10'6"	10'8"	10'6"	10'8"	12'11"
16† Ausschütthöhe bei max. Hubhöhe und 45°-Vorkippwinkel	mm	3075	2913	3054	2891	2818
	Fuß/Zoll	10'1"	9'6"	10'0"	9'5"	9'2"
17† Reichweite bei max. Hubhöhe und 45°-Vorkippwinkel	mm	1297	1424	1318	1445	1525
	Fuß/Zoll	4'3"	4'8"	4'3"	4'8"	5'0"
Reichweite bei waagerechter Stellung von Hubrahmen und Schaufel	mm	3046	3251	3076	3281	3389
	Fuß/Zoll	9'11"	10'8"	10'1"	10'9"	11'1"
A† Grabtiefe	mm	98	98	98	98	119
	in	3,8"	3,8"	3,8"	3,8"	4,7"
12† Gesamtlänge	mm	9296	9520	9326	9550	9655
	Fuß/Zoll	30'6"	31'3"	30'8"	31'4"	31'9"
B† Gesamthöhe mit Schaufel bei max. Hubhöhe	mm	6239	6239	6270	6270	6690
	Fuß/Zoll	20'6"	20'6"	20'7"	20'7"	22'0"
Wendekreisradius über Schaufelaußenkante, Schaufel in Transportstellung	mm	7618	7707	7626	7715	8046
	Fuß/Zoll	25'0"	25'4"	25'1"	25'4"	26'5"
Statische Kipplast, Maschine gerade (mit Reifeneinfederung)	kg	19.524	19.338	19.466	19.279	19.503
	lb	43.032	42.622	42.903	42.491	42.985
Statische Kipplast, Maschine gerade (keine Reifeneinfederung)	kg	20.795	20.606	20.742	20.553	20.887
	lb	45.832	45.417	45.715	45.299	46.036
Statische Kipplast, Maschine eingelenkt (mit Reifeneinfederung)	kg	16.969	16.782	16.912	16.724	16.955
	lb	37.400	36.989	37.274	36.861	37.368
Statische Kipplast, Maschine eingelenkt (keine Reifeneinfederung)	kg	18.264	18.076	18.212	18.023	18.362
	lb	40.254	39.839	40.140	39.723	40.471
Ausbrechkraft (§)	kN	190	189	186	185	153
	lbf	42.821	42.514	41.923	41.616	34.556
Einsatzgewicht*	kg	25.719	25.857	25.758	25.896	25.531
	lb	56.684	56.988	56.770	57.074	56.270

\* Die Angaben zu statischen Kipplasten und Einsatzgewichten basieren auf einer Maschinenkonfiguration mit Bridgestone-Radialreifen 26.5R25 VJT L3, allen Betriebsflüssigkeiten, Fahrer, Kontergewicht, hydraulischer Schwingungsdämpfung, Kaltstartpaket, Straßenfahrt-Kotflügeln, Product Link™, Vorder- und Hinterachse mit manueller Differenzialsperre/offenem Differenzial, Antriebsstrangschutz, Notlenkung und Schalldämpfung.

† Abbildung mit Abmessungsdiagrammen.

\*\* Die Umschlagmaschinenkonfiguration für Zusatzstoffe ist nicht mit Felsschaufeln und einem verlängerten Hubgerüst kompatibel.

(§) Gemäß ISO 14397-2:2007 erfolgt die Messung 100 mm (4") hinter der Schneidmesserante mit dem Schaufelbolzen als Drehpunkt.

(Mit Reifeneinfederung) Gemäß ISO 14397-1:2007, Abschnitte 1-6, wonach Prüfergebnisse höchstens 2 % von Berechnungen abweichen dürfen.

(Keine Reifeneinfederung) Einhaltung von ISO 14397-1:2007, Abschnitte 1-5.

Andere Schaufeln sind verfügbar und das Angebot variiert je nach Region. Näheres erfahren Sie bei Ihrem örtlichen Cat-Händler.

## Betriebsdaten – Schaufeln (Fortsetzung)

Umlenkung		Gestänge Aggregate-Handler			
Löffeltyp		Flacher Boden – Schnellwechsler – Fusion			
Messertyp		Unterschraub- messer	Zähne und Segmente	Unterschraub- messer	Zähne und Segmente
Nenninhalt	m <sup>3</sup>	4,40	4,40	4,60	4,60
	yd <sup>3</sup>	5,75	5,75	6,00	6,00
Nenninhalt bei 110 % Füllfaktor	m <sup>3</sup>	4,80	4,80	5,10	5,10
	yd <sup>3</sup>	6,25	6,25	6,75	6,75
Breite	mm	3220	3271	3220	3271
	Fuß/Zoll	10'6"	10'8"	10'6"	10'8"
<b>16</b> † Ausschütthöhe bei max. Hubhöhe und 45°-Vorkippwinkel	mm	3100	2937	3074	2912
	Fuß/Zoll	10'2"	9'7"	10'1"	9'6"
<b>17</b> † Reichweite bei max. Hubhöhe und 45°-Vorkippwinkel	mm	1272	1399	1298	1425
	Fuß/Zoll	4'2"	4'7"	4'3"	4'8"
Reichweite bei waagerechter Stellung von Hubrahmen und Schaufel	mm	3011	3216	3047	3252
	Fuß/Zoll	9'10"	10'6"	9'11"	10'8"
<b>A</b> † Grabtiefe	mm	98	98	98	98
	in	3,8"	3,8"	3,8"	3,8"
<b>12</b> † Gesamtlänge	mm	9261	9485	9297	9521
	Fuß/Zoll	30'5"	31'2"	30'7"	31'3"
<b>B</b> † Gesamthöhe mit Schaufel bei max. Hubhöhe	mm	6201	6201	6204	6204
	Fuß/Zoll	20'5"	20'5"	20'5"	20'5"
Wendekreisradius über Schaufelaußenkante, Schaufel in Transportstellung	mm	7625	7719	7636	7730
	Fuß/Zoll	25'1"	25'4"	25'1"	25'5"
Statische Kipplast, Maschine gerade (mit Reifeneinfederung)	kg	18 924	18 743	19 118	18 934
	lb	41.709	41.310	42.136	41.731
Statische Kipplast, Maschine gerade (keine Reifeneinfederung)	kg	20 141	19 958	20 359	20 173
	lb	44.391	43.988	44.872	44.463
Statische Kipplast, Maschine eingelenkt (mit Reifeneinfederung)	kg	16 425	16 244	16 597	16 413
	lb	36.201	35.802	36.581	36.176
Statische Kipplast, Maschine eingelenkt (keine Reifeneinfederung)	kg	17 668	17 485	17 864	17 678
	lb	38.940	38.537	39.372	38.963
Ausbrechkraft (§)	kN	195	194	191	190
	lbf	43.922	43.615	43.094	42.787
Einsatzgewicht*	kg	25 968	26 106	25 950	26 088
	lb	57.233	57.537	57.194	57.498

\* Die Angaben zu statischen Kipplasten und Einsatzgewichten basieren auf einer Maschinenkonfiguration mit Bridgestone-Radialreifen 26.5R25 VJT L3, allen Betriebsflüssigkeiten, Fahrer, Kontergewicht, hydraulischer Schwingungsdämpfung, Kaltstartpaket, Straßenfahrt-Kotflügeln, Product Link™, Vorder- und Hinterachse mit manueller Differenzialsperre/offenem Differenzial, Antriebsstrangschutz, Notlenkung und Schalldämpfung.

† Abbildung mit Abmessungsdiagrammen.

\*\*Die Umschlagmaschinenkonfiguration für Zusatzstoffe ist nicht mit Felsschaufeln und einem verlängerten Hubgerüst kompatibel.

(§) Gemäß ISO 14397-2:2007 erfolgt die Messung 100 mm (4") hinter der Schneidmesserkante mit dem Schaufelbolzen als Drehpunkt.

(Mit Reifeneinfederung) Gemäß ISO 14397-1:2007, Abschnitte 1-6, wonach Prüfergebnisse höchstens 2 % von Berechnungen abweichen dürfen.

(Keine Reifeneinfederung) Einhaltung von ISO 14397-1:2007, Abschnitte 1-5.

Andere Schaufeln sind verfügbar und das Angebot variiert je nach Region. Näheres erfahren Sie bei Ihrem örtlichen Cat-Händler.



## Betriebsdaten – Schaufeln (Fortsetzung)

Umlenkung		Gestänge Aggregate-Handler			
Löffeltyp		Flacher Boden – Schnellwechsler – Fusion			
Messertyp		Unterschraub- messer	Zähne und Segmente	Unterschraub- messer	Zähne und Segmente
Nenninhalt	m <sup>3</sup>	4,80	4,80	5,20	5,20
	yd <sup>3</sup>	6,25	6,25	6,75	6,75
Nenninhalt bei 110 % Füllfaktor	m <sup>3</sup>	5,30	5,30	5,70	5,70
	yd <sup>3</sup>	7,00	7,00	7,50	7,50
Breite	mm	3220	3271	3220	3271
	Fuß/Zoll	10'6"	10'8"	10'6"	10'8"
<b>16†</b> Ausschütthöhe bei max. Hubhöhe und 45°-Vorkippwinkel	mm	3053	2890	3004	2841
	Fuß/Zoll	10'0"	9'5"	9'10"	9'3"
<b>17†</b> Reichweite bei max. Hubhöhe und 45°-Vorkippwinkel	mm	1319	1446	1369	1496
	Fuß/Zoll	4'3"	4'8"	4'5"	4'10"
Reichweite bei waagerechter Stellung von Hubrahmen und Schaufel	mm	3077	3282	3147	3352
	Fuß/Zoll	10'1"	10'9"	10'3"	10'11"
<b>A†</b> Grabtiefe	mm	98	98	98	98
	in	3,8"	3,8"	3,8"	3,8"
<b>12†</b> Gesamtlänge	mm	9327	9551	9397	9621
	Fuß/Zoll	30'8"	31'5"	30'10"	31'7"
<b>B†</b> Gesamthöhe mit Schaufel bei max. Hubhöhe	mm	6236	6236	6307	6307
	Fuß/Zoll	20'6"	20'6"	20'9"	20'9"
Wendekreisradius über Schaufelaußenkante, Schaufel in Transportstellung	mm	7645	7739	7666	7760
	Fuß/Zoll	25'1"	25'5"	25'2"	25'6"
Statische Kipplast, Maschine gerade (mit Reifeneinfederung)	kg	19 064	18 879	18 932	18 746
	lb	42.017	41.611	41.727	41.317
Statische Kipplast, Maschine gerade (keine Reifeneinfederung)	kg	20 311	20 124	20 191	20 003
	lb	44.765	44.354	44.502	44.087
Statische Kipplast, Maschine eingelenkt (mit Reifeneinfederung)	kg	16 545	16 360	16 416	16 230
	lb	36.466	36.059	36.181	35.770
Statische Kipplast, Maschine eingelenkt (keine Reifeneinfederung)	kg	17 816	17 630	17 700	17 511
	lb	39.268	38.857	39.011	38.596
Ausbrechkraft (§)	kN	187	186	179	177
	lbf	42.201	41.894	40.229	39.922
Einsatzgewicht*	kg	25 985	26 123	26 074	26 212
	lb	57.270	57.574	57.466	57.770

\* Die Angaben zu statischen Kipplasten und Einsatzgewichten basieren auf einer Maschinenkonfiguration mit Bridgestone-Radialreifen 26.5R25 VJT L3, allen Betriebsflüssigkeiten, Fahrer, Kontergewicht, hydraulischer Schwingungsdämpfung, Kaltstartpaket, Straßenfahrt-Kotflügeln, Product Link™, Vorder- und Hinterachse mit manueller Differenzialsperre/offenem Differenzial, Antriebsstrangschutz, Notlenkung und Schalldämpfung.

† Abbildung mit Abmessungsdiagrammen.

\*\*Die Umschlagmaschinenkonfiguration für Zusatzstoffe ist nicht mit Felsschaufeln und einem verlängerten Hubgerüst kompatibel.

(§) Gemäß ISO 14397-2:2007 erfolgt die Messung 100 mm (4") hinter der Schneidmesserseite mit dem Schaufelbolzen als Drehpunkt.

(Mit Reifeneinfederung) Gemäß ISO 14397-1:2007, Abschnitte 1-6, wonach Prüfergebnisse höchstens 2 % von Berechnungen abweichen dürfen.

(Keine Reifeneinfederung) Einhaltung von ISO 14397-1:2007, Abschnitte 1-5.

Andere Schaufeln sind verfügbar und das Angebot variiert je nach Region. Näheres erfahren Sie bei Ihrem örtlichen Cat-Händler.

## Betriebsdaten – Schaufeln (Fortsetzung)

Umlenkung		Gestänge Aggregate-Handler		
Löffeltyp		Hochkippschaufeln – Bolzenaufhängung		
Messertyp		Unterschraubmesser	Unterschraubmesser	Unterschraubmesser
Nenninhalt	m <sup>3</sup>	7,60	9,20	11,10
	yd <sup>3</sup>	10,00	12,00	14,50
Nenninhalt bei 110 % Füllfaktor	m <sup>3</sup>	8,40	10,10	12,20
	yd <sup>3</sup>	11,00	13,25	16,00
Breite	mm	3350	3656	3656
	Fuß/Zoll	10'11"	11'11"	11'11"
16† Ausschütthöhe bei max. Hubhöhe und 45°-Vorkippwinkel	mm	2645	2588	2433
	Fuß/Zoll	8'8"	8'5"	7'11"
17† Reichweite bei max. Hubhöhe und 45°-Vorkippwinkel	mm	1728	1784	1940
	Fuß/Zoll	5'8"	5'10"	6'4"
Reichweite bei waagerechter Stellung von Hubrahmen und Schaufel	mm	3655	3735	3955
	Fuß/Zoll	11'11"	12'3"	12'11"
A† Grabtiefe	mm	68	68	68
	in	2,6"	2,6"	2,6"
12† Gesamtlänge	mm	9905	9985	10 205
	Fuß/Zoll	32'6"	32'10"	33'6"
B† Gesamthöhe mit Schaufel bei max. Hubhöhe	mm	6613	6695	6919
	Fuß/Zoll	21'9"	22'0"	22'9"
Wendekreisradius über Schaufelaußenkante, Schaufel in Transportstellung	mm	7880	8041	8112
	Fuß/Zoll	25'11"	26'5"	26'8"
Statische Kipplast, Maschine gerade (mit Reifeneinfederung)	kg	17 362	17 072	16 675
	lb	38.266	37.628	36.753
Statische Kipplast, Maschine gerade (keine Reifeneinfederung)	kg	18 635	18 354	17 977
	lb	41.073	40.452	39.622
Statische Kipplast, Maschine eingelenkt (mit Reifeneinfederung)	kg	14 948	14 664	14 285
	lb	32.945	32.320	31.484
Statische Kipplast, Maschine eingelenkt (keine Reifeneinfederung)	kg	16 249	15 974	15 615
	lb	35.814	35.207	34.416
Ausbrechkraft (§)	kN	135	129	114
	lbf	30.510	29.009	25.826
Einsatzgewicht*	kg	26 561	26 777	26 984
	lb	58.540	59.016	59.473

\* Die Angaben zu statischen Kipplasten und Einsatzgewichten basieren auf einer Maschinenkonfiguration mit Bridgestone-Radialreifen 26.5R25 VJT L3, allen Betriebsflüssigkeiten, Fahrer, Kontergewicht, hydraulischer Schwingungsdämpfung, Kaltstartpaket, Straßenfahrt-Kotflügeln, Product Link™, Vorder- und Hinterachse mit manueller Differenzialsperre/offenem Differenzial, Antriebsstrangschutz, Notlenkung und Schalldämpfung.

† Abbildung mit Abmessungsdiagrammen.

\*\*Die Umschlagmaschinenkonfiguration für Zusatzstoffe ist nicht mit Felsschaufeln und einem verlängerten Hubgerüst kompatibel.

(§) Gemäß ISO 14397-2:2007 erfolgt die Messung 100 mm (4") hinter der Schneidmesserseite mit dem Schaufelbolzen als Drehpunkt.

(Mit Reifeneinfederung) Gemäß ISO 14397-1:2007, Abschnitte 1-6, wonach Prüfergebnisse höchstens 2 % von Berechnungen abweichen dürfen.

(Keine Reifeneinfederung) Einhaltung von ISO 14397-1:2007, Abschnitte 1-5.

Andere Schaufeln sind verfügbar und das Angebot variiert je nach Region. Näheres erfahren Sie bei Ihrem örtlichen Cat-Händler.

## Betriebsdaten – Schaufeln (Fortsetzung)

Umlenkung		Gestänge Aggregate-Handler			
Löffeltyp		Hochkippschaufel – Schnellwechsler – Fusion			
Messertyp		Unterschraubmesser	Unterschraubmesser	Unterschraubmesser	Unterschraubmesser
Nenninhalt	m <sup>3</sup>	5,35	7,60	9,20	11,10
	yd <sup>3</sup>	7,00	10,00	12,00	14,50
Nenninhalt bei 110 % Füllfaktor	m <sup>3</sup>	5,90	8,40	10,10	12,20
	yd <sup>3</sup>	7,75	11,00	13,25	16,00
Breite	mm	3059	3350	3656	3656
	Fuß/Zoll	10'0"	10'11"	11'11"	11'11"
16† Ausschütthöhe bei max. Hubhöhe und 45°-Vorkippwinkel	mm	2819	2631	2574	2418
	Fuß/Zoll	9'3"	8'7"	8'5"	7'11"
17† Reichweite bei max. Hubhöhe und 45°-Vorkippwinkel	mm	1521	1742	1799	1954
	Fuß/Zoll	4'11"	5'8"	5'10"	6'4"
Reichweite bei waagerechter Stellung von Hubrahmen und Schaufel	mm	3385	3675	3755	3975
	Fuß/Zoll	11'1"	12'0"	12'3"	13'0"
A† Grabtiefe	mm	121	68	68	68
	in	4,7"	2,6"	2,6"	2,6"
12† Gesamtlänge	mm	9653	9925	10 005	10 225
	Fuß/Zoll	31'9"	32'7"	32'10"	33'7"
B† Gesamthöhe mit Schaufel bei max. Hubhöhe	mm	6412	6625	6707	6931
	Fuß/Zoll	21'1"	21'9"	22'1"	22'9"
Wendekreisradius über Schaufelaußenkante, Schaufel in Transportstellung	mm	7675	7888	8049	8121
	Fuß/Zoll	25'3"	25'11"	26'5"	26'8"
Statische Kipplast, Maschine gerade (mit Reifeneinfederung)	kg	17 790	16 907	16 617	16 227
	lb	39.209	37.264	36.625	35.764
Statische Kipplast, Maschine gerade (keine Reifeneinfederung)	kg	19 021	18 173	17 890	17 519
	lb	41.922	40.054	39.431	38.613
Statische Kipplast, Maschine eingelenkt (mit Reifeneinfederung)	kg	15 348	14 503	14 219	13 845
	lb	33.829	31.965	31.340	30.516
Statische Kipplast, Maschine eingelenkt (keine Reifeneinfederung)	kg	16 606	15 797	15 520	15 166
	lb	36.600	34.816	34.207	33.427
Ausbrechkraft (§)	kN	152	134	127	113
	lbf	34.302	30.153	28.675	25.545
Einsatzgewicht*	kg	26 459	27 040	27 256	27 463
	lb	58.315	59.596	60.072	60.528

\* Die Angaben zu statischen Kipplasten und Einsatzgewichten basieren auf einer Maschinenkonfiguration mit Bridgestone-Radialreifen 26.5R25 VJT L3, allen Betriebsflüssigkeiten, Fahrer, Kontergewicht, hydraulischer Schwingungsdämpfung, Kaltstartpaket, Straßenfahrt-Kotflügeln, Product Link™, Vorder- und Hinterachse mit manueller Differenzialsperre/offenem Differenzial, Antriebsstrangschutz, Notlenkung und Schalldämpfung.

† Abbildung mit Abmessungsdiagrammen.

\*\*Die Umschlagmaschinenkonfiguration für Zusatzstoffe ist nicht mit Felsschaufeln und einem verlängerten Hubgerüst kompatibel.

(§) Gemäß ISO 14397-2:2007 erfolgt die Messung 100 mm (4") hinter der Schneidmesserkante mit dem Schaufelbolzen als Drehpunkt.

(Mit Reifeneinfederung) Gemäß ISO 14397-1:2007, Abschnitte 1-6, wonach Prüfergebnisse höchstens 2 % von Berechnungen abweichen dürfen.

(Keine Reifeneinfederung) Einhaltung von ISO 14397-1:2007, Abschnitte 1-5.

Andere Schaufeln sind verfügbar und das Angebot variiert je nach Region. Näheres erfahren Sie bei Ihrem örtlichen Cat-Händler.

## Technische Daten der Gabel

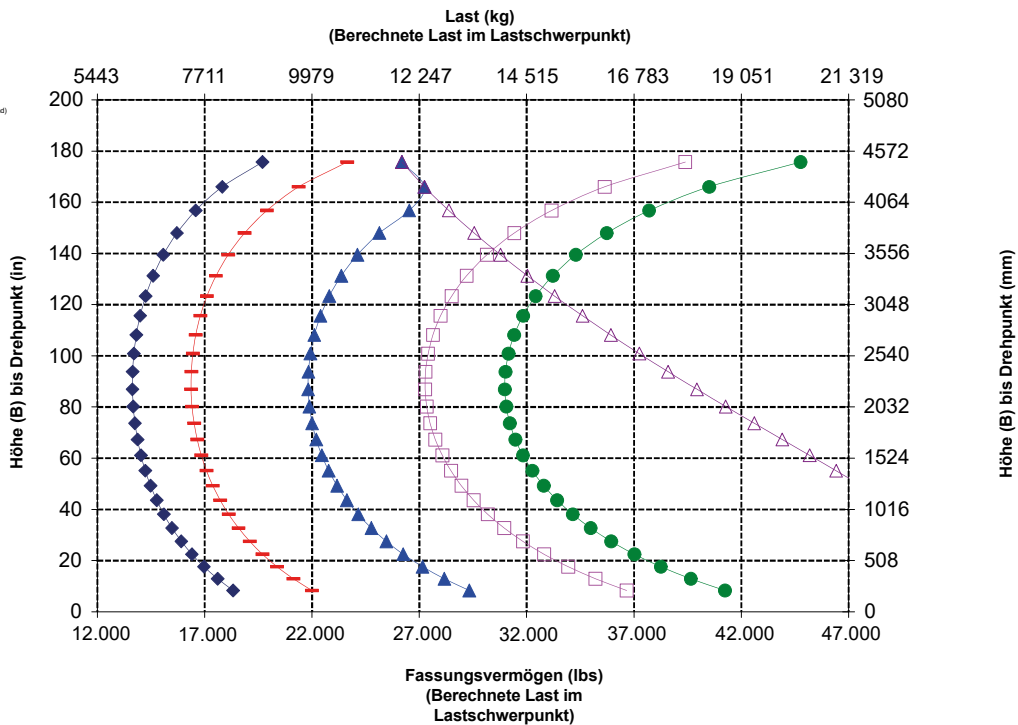
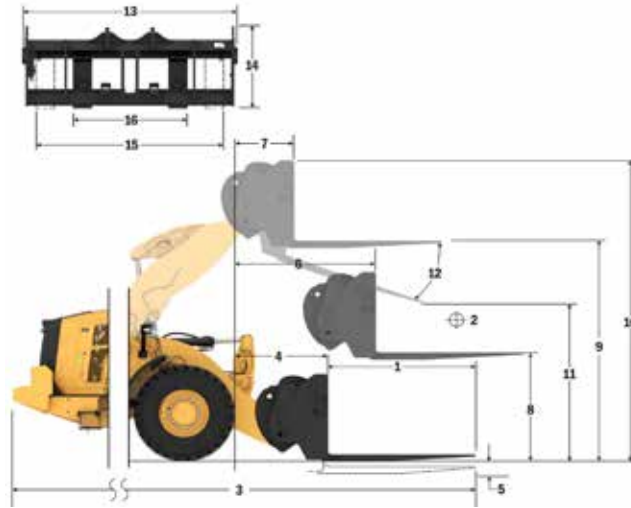
### Technische Daten der Gabel

1	Zinkenlänge	mm	1524
		in	60,0
2	Lastschwerpunkt	mm	762
		in	30,0
	Statische Kipplast – Maschine gerade (Gabeln waagrecht)	kg	14.052
		lbs	30.971
	Statische Kipplast – Maschine eingelenkt (Gabeln waagrecht)	kg	12.370
		lbs	27.263
	Nennlast (SAE J1197 – 50 % der statischen Kipplast bei voll eingelenkter Maschine)	kg	6185
		lbs	13.631
	Nennlast (CEN EN 474-3, unebenes Gelände – 60 % der statischen Kipplast bei voll eingelenkter Maschine)	kg	7422
		lbs	16.358
	Nennlast (CEN EN 474-3, fester, ebener Untergrund – 80 % der statischen Kipplast bei voll eingelenkter Maschine)	kg	9896
		lbs	21.810
3	Max. Gesamtlänge	mm	9689
		in	381,5
4	Reichweite mit Gabel auf Standebene	mm	1288
		in	50,7
5	* Höhe zur Unterseite Gabelzinken bei tiefster Stellung und waagerechter Gabel	mm	-150
		in	-5,9
6	Gabelträgerreichweite bei horizontalen Hubarmen und waagerechter Gabel	mm	1824
		in	71,8
7	Gabelträgerreichweite bei maximaler Hubhöhe	mm	779
		in	30,7
8	Höhe über Gabelzinken bei horizontalen Hubarmen und waagerechter Gabel	mm	1862
		in	73,3
9	Höhe über Gabelzinken bei höchster Stellung und waagerechter Gabel	mm	4167
		in	164,1
10	Gesamthöhe über Gabel bei maximaler Hubhöhe (Oberkante Gabelträger bis Boden)	mm	4942
		in	194,6
11	Ausschütthöhe bei max. Hubhöhe und max. Vorkippwinkel	mm	2871
		in	113,0
12	Max. Vorkippwinkel von waagerechter Position	Grad	43
13	Gesamtbreite Gabelträger	mm	2217
		in	87,3
14	Gesamthöhe Gabelträger	mm	840
		in	33,1
15	Außenbreite der Zinken (maximale Spreizung)	mm	2070
		in	81,5
16	Außenbreite der Zinken (minimale Spreizung)	mm	470
		in	18,5
	Zinkenbreite (einzelne Zinke)	mm	150,0
		in	5,9
	Zinkenstärke	mm	65,0
		in	2,6
	Zinkenkapazität	kg	6300
		lbs	13.885
	Einsatzgewicht	kg	23937
		lbs	52.756

\* Negative Werte liegen unter der Planumsebene

## 972 STD Palettengabel, FUSION

87"-Gabelträger 60"-Zinke  
530-1861 548-3265



ANMERKUNG: Die Angaben zur statischen Kipplast und zum Einsatzgewicht gelten für folgende Laderkonfiguration: Bridgesstone VJT L3 Reifen, Klimaanlage, hydraulische Schwingungsdämpfung, Antriebsstrangschutz, Betriebsflüssigkeiten, Kraftstofftank, Kühlmittel, Schmierstoffe und Fahrer.

Die Angaben stimmen mit den folgenden Normen überein: SAE\* J1197, ISO 14397-1, CEN\*\* EN 474-3.

Die Nennnutzlast eines mit Palettengabel ausgerüsteten Laders wird bestimmt durch:  
SAE J1197: 50 % der statischen Kipplast bei voll eingelenkter Maschine oder begrenzt durch die Hydraulikkraft.  
CEN EN 474-3: 60 % der statischen Kipplast bei voll eingelenkter Maschine auf unebenem Boden oder begrenzt durch die Hydraulikkraft.  
CEN EN 474-3: 80 % der statischen Kipplast bei voll eingelenkter Maschine auf festem, ebenem Boden oder begrenzt durch die Hydraulikkraft.

\* SAE – Society of Automotive Engineers  
\*\* CEN – Europäisches Komitee für Normung



**WARNUNG:** Die Nutzlast der Zinken nicht überschreiten.  
Die einzelnen Zinkenkapazitäten sind auf der Seite einer jeden Zinke eingestanzt.

# Technische Daten der Gabel

## Technische Daten der Gabel

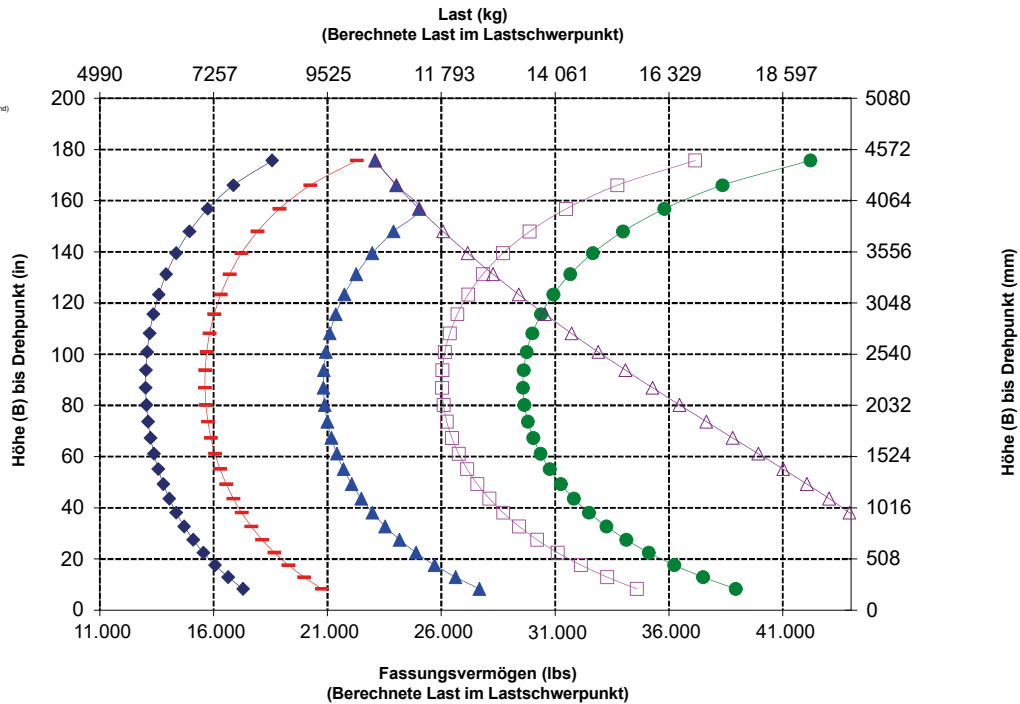
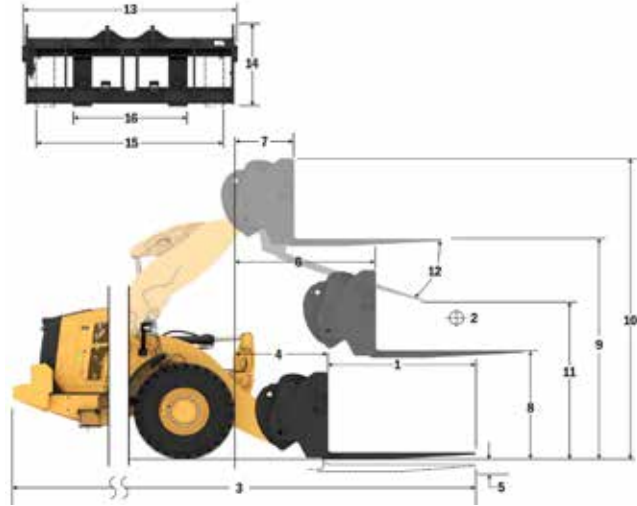
1	Zinkenlänge	mm	1830
		in	72,0
2	Lastschwerpunkt	mm	915
		in	36,0
	Statische Kipplast – Maschine gerade (Gabeln waagrecht)	kg	13419
		lbs	29.576
	Statische Kipplast – Maschine eingelenkt (Gabeln waagrecht)	kg	11807
		lbs	26.023
	Nennlast (SAE J1197 – 50 % der statischen Kipplast bei voll eingelenkter Maschine)	kg	5904
		lbs	13.012
	Nennlast (CEN EN 474-3, unebenes Gelände – 60 % der statischen Kipplast bei voll eingelenkter Maschine)	kg	7084
		lbs	15.614
	Nennlast (CEN EN 474-3, fester, ebener Untergrund – 80 % der statischen Kipplast bei voll eingelenkter Maschine)	kg	9446
		lbs	20.818
3	Max. Gesamtlänge	mm	9995
		in	393,5
4	Reichweite mit Gabel auf Standebene	mm	1288
		in	50,7
5	* Höhe zur Unterseite Gabelzinken bei tiefster Stellung und waagerechter Gabel	mm	-150
		in	-5,9
6	Gabelträgerreichweite bei horizontalen Hubarmen und waagerechter Gabel	mm	1824
		in	71,8
7	Gabelträgerreichweite bei maximaler Hubhöhe	mm	779
		in	30,7
8	Höhe über Gabelzinken bei horizontalen Hubarmen und waagerechter Gabel	mm	1862
		in	73,3
9	Höhe über Gabelzinken bei höchster Stellung und waagerechter Gabel	mm	4167
		in	164,1
10	Gesamthöhe über Gabel bei maximaler Hubhöhe (Oberkante Gabelträger bis Boden)	mm	4942
		in	194,6
11	Ausschüthöhe bei max. Hubhöhe und max. Vorkippwinkel	mm	2663
		in	104,9
12	Max. Vorkippwinkel von waagerechter Position	Grad	43
13	Gesamtbreite Gabelträger	mm	2217
		in	87,3
14	Gesamthöhe Gabelträger	mm	840
		in	33,1
15	Außenbreite der Zinken (maximale Spreizung)	mm	2070
		in	81,5
16	Außenbreite der Zinken (minimale Spreizung)	mm	470
		in	18,5
	Zinkenbreite (einzelne Zinke)	mm	150,0
		in	5,9
	Zinkenstärke	mm	65,0
		in	2,6
	Zinkenkapazität	kg	5246
		lbs	11.562
	Einsatzgewicht	kg	23984
		lbs	52.860

\* Negative Werte liegen unter der Planumsebene

## 972 STD Palettengabel, FUSION

87"-Gabelträger  
530-1861

72"-Zinke  
530-1869



ANMERKUNG: Die Angaben zur statischen Kipplast und zum Einsatzgewicht gelten für folgende Laderkonfiguration: Bridgestone VJ/T L3 Reifen, Klimaanlage, hydraulische Schwungdämpfung, Antriebsstrangschutz, Betriebsflüssigkeiten, Kraftstofftank, Kühlmittel, Schmierstoffe und Fahrer.

Die Angaben stimmen mit den folgenden Normen überein: SAE\* J1197, ISO 14397-1, CEN\*\* EN 474-3.

Die Nennnutzlast eines mit Palettengabel ausgerüsteten Laders wird bestimmt durch:

SAE J1197: 50 % der statischen Kipplast bei voll eingelenkter Maschine oder begrenzt durch die Hydraulikkraft.  
CEN EN 474-3: 60 % der statischen Kipplast bei voll eingelenkter Maschine auf unebenem Boden oder begrenzt durch die Hydraulikkraft.  
CEN EN 474-3: 80 % der statischen Kipplast bei voll eingelenkter Maschine auf festem, ebenem Boden oder begrenzt durch die Hydraulikkraft.

\* SAE – Society of Automotive Engineers  
\*\* CEN – Europäisches Komitee für Normung

**WARNUNG:** Die Nutzlast der Zinken nicht überschreiten.  
Die einzelnen Zinkenkapazitäten sind auf der Seite einer jeden Zinke eingestanzt.

## Technische Daten der Gabel

### Technische Daten der Gabel

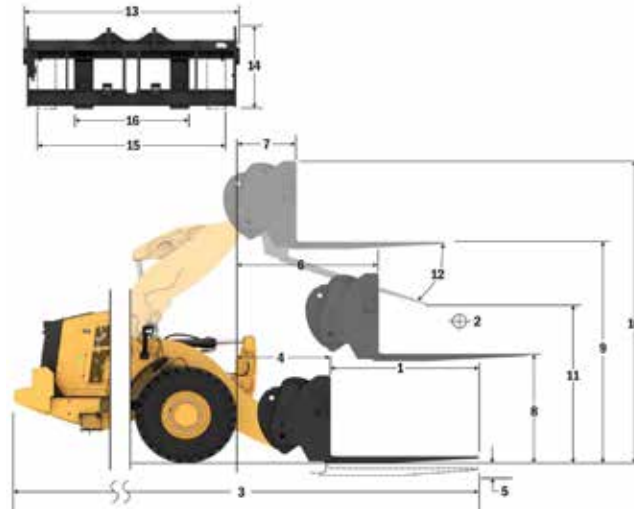
1	Zinkenlänge	mm	1829
		in	72,0
2	Lastschwerpunkt	mm	915
		in	36,0
	Statische Kipplast – Maschine gerade (Gabeln waagrecht)	kg	13152
		lbs	28.987
	Statische Kipplast – Maschine eingelenkt (Gabeln waagrecht)	kg	11535
		lbs	25.423
	Nennlast (SAE J1197 – 50 % der statischen Kipplast bei voll eingelenkter Maschine)	kg	5768
		lbs	12.712
	Nennlast (CEN EN 474-3, unebenes Gelände – 60 % der statischen Kipplast bei voll eingelenkter Maschine)	kg	6921
		lbs	15.254
	Nennlast (CEN EN 474-3, fester, ebener Untergrund – 80 % der statischen Kipplast bei voll eingelenkter Maschine)	kg	9228
		lbs	20.339
3	Max. Gesamtlänge	mm	9948
		in	391,6
4	Reichweite mit Gabel auf Standebene	mm	1242
		in	48,9
5	* Höhe zur Unterseite Gabelzinken bei tiefster Stellung und waagerechter Gabel	mm	-71
		in	-2,8
6	Gabelträgerreichweite bei horizontalen Hubarmen und waagerechter Gabel	mm	1816
		in	71,5
7	Gabelträgerreichweite bei maximaler Hubhöhe	mm	770
		in	30,3
8	Höhe über Gabelzinken bei horizontalen Hubarmen und waagerechter Gabel	mm	1966
		in	77,4
9	Höhe über Gabelzinken bei höchster Stellung und waagerechter Gabel	mm	4271
		in	168,2
10	Gesamthöhe über Gabel bei maximaler Hubhöhe (Oberkante Gabelträger bis Boden)	mm	5312
		in	209,1
11	Ausschütthöhe bei max. Hubhöhe und max. Vorkippwinkel	mm	2578
		in	101,5
12	Max. Vorkippwinkel von waagerechter Position	Grad	49
13	Gesamtbreite Gabelträger	mm	2528
		in	99,5
14	Gesamthöhe Gabelträger	mm	1130
		in	44,5
15	Außenbreite der Zinken (maximale Spreizung)	mm	2178
		in	85,7
16	Außenbreite der Zinken (minimale Spreizung)	mm	576
		in	22,7
	Zinkenbreite (einzelne Zinke)	mm	180,0
		in	7,1
	Zinkenstärke	mm	90,0
		in	3,5
	Zinkenkapazität	kg	14.800
		lbs	32.619
	Einsatzgewicht	kg	24373
		lbs	53.717

\* Negative Werte liegen unter der Planumsebene

### 972 STD Baugabel – Fusion

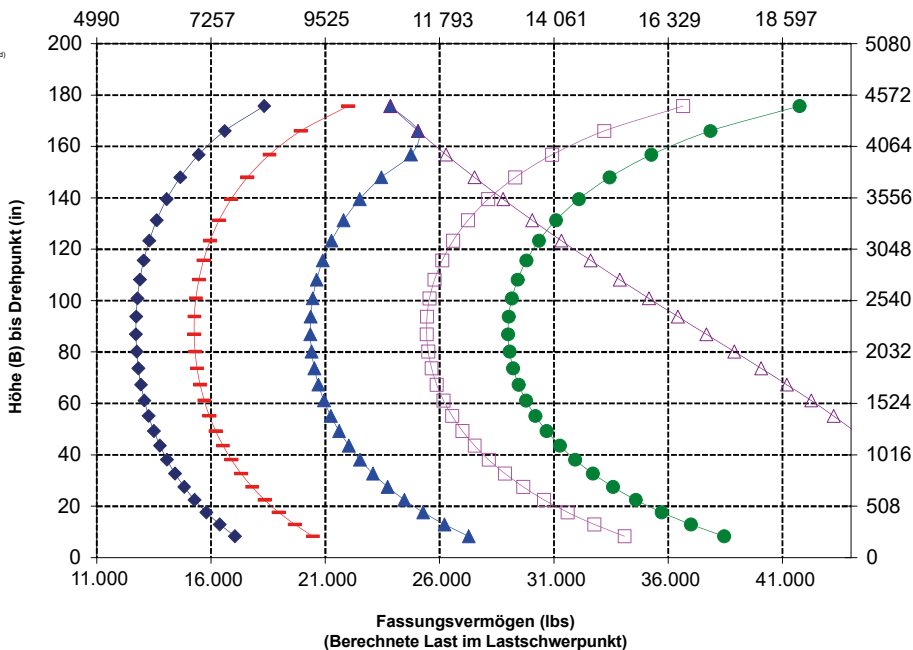
96"-Gabelträger  
520-7957

72"-Zinke  
520-7979



Laast (kg)  
(Berechnete Laast im Laastsehwerpunkt)

- ← Nutzlast (SAE J1197)
- Nutzlast (CEN EN 474-3 – unebenes Gelände)
- ▲ Nutzlast (CEN EN 474-3 – fester und ebener Untergrund)
- Statische Kipplast – eingelenkt
- Statische Kipplast – gerade
- △ Hydraulische Kippfähigkeit
- Hydraulisches Hubvermögen



ANMERKUNG: Die Angaben zur statischen Kipplast und zum Einsatzgewicht gelten für folgende Laderkonfiguration: Bridgestone VJT L3 Reifen, Klimaanlage, hydraulische Schwingungsdämpfung, Antriebsstrangschutz, Betriebsflüssigkeiten, Kraftstofftank, Kühlmittel, Schmierstoffe und Fahrer.

Die Angaben stimmen mit den folgenden Normen überein: SAE\* J1197, ISO 14397-1, CEN\*\* EN 474-3.

Die Nennnutzlast eines mit Palettengabel ausgerüsteten Laders wird bestimmt durch:

SAE J1197: 50 % der statischen Kipplast bei voll eingelenkter Maschine oder begrenzt durch die Hydraulikkraft.  
CEN EN 474-3: 60 % der statischen Kipplast bei voll eingelenkter Maschine auf unebenem Boden oder begrenzt durch die Hydraulikkraft.  
CEN EN 474-3: 80 % der statischen Kipplast bei voll eingelenkter Maschine auf festem, ebenem Boden oder begrenzt durch die Hydraulikkraft.

\* SAE – Society of Automotive Engineers  
\*\* CEN – Europäisches Komitee für Normung



**WARNUNG:** Die Nutzlast der Zinken nicht überschreiten.  
Die einzelnen Zinkenkapazitäten sind auf der Seite einer jeden Zinke eingestanzt.

# Technische Daten der Gabel

## Technische Daten der Gabel

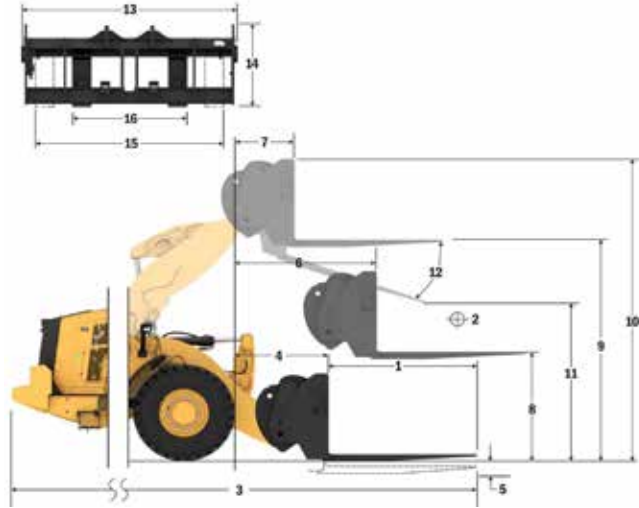
1	Zinkenlänge	mm	2438
		in	96,0
2	Lastschwerpunkt	mm	1219
		in	48,0
	Statische Kipplast – Maschine gerade (Gabeln waagrecht)	kg	12006
		lbs	26.462
	Statische Kipplast – Maschine eingelenkt (Gabeln waagrecht)	kg	10514
		lbs	23.173
	Nennlast (SAE J1197 – 50 % der statischen Kipplast bei voll eingelenkter Maschine)	kg	5257
		lbs	11.587
	Nennlast (CEN EN 474-3, unebenes Gelände – 60 % der statischen Kipplast bei voll eingelenkter Maschine)	kg	6308
		lbs	13.904
	Nennlast (CEN EN 474-3, fester, ebener Untergrund – 80 % der statischen Kipplast bei voll eingelenkter Maschine)	kg	8411
		lbs	18.539
3	Max. Gesamtlänge	mm	10557
		in	415,6
4	Reichweite mit Gabel auf Standebene	mm	1242
		in	48,9
5	* Höhe zur Unterseite Gabelzinken bei tiefster Stellung und waagerechter Gabel	mm	-71
		in	-2,8
6	Gabelträgerreichweite bei horizontalen Hubarmen und waagerechter Gabel	mm	1816
		in	71,5
7	Gabelträgerreichweite bei maximaler Hubhöhe	mm	770
		in	30,3
8	Höhe über Gabelzinken bei horizontalen Hubarmen und waagerechter Gabel	mm	1966
		in	77,4
9	Höhe über Gabelzinken bei höchster Stellung und waagerechter Gabel	mm	4271
		in	168,2
10	Gesamthöhe über Gabel bei maximaler Hubhöhe (Oberkante Gabelträger bis Boden)	mm	5312
		in	209,1
11	Ausschüthöhe bei max. Hubhöhe und max. Vorkippwinkel	mm	2118
		in	83,4
12	Max. Vorkippwinkel von waagerechter Position	Grad	49
13	Gesamtbreite Gabelträger	mm	2528
		in	99,5
14	Gesamthöhe Gabelträger	mm	1130
		in	44,5
15	Außenbreite der Zinken (maximale Spreizung)	mm	2178
		in	85,7
16	Außenbreite der Zinken (minimale Spreizung)	mm	576
		in	22,7
	Zinkenbreite (einzelne Zinke)	mm	180,0
		in	7,1
	Zinkenstärke	mm	90,0
		in	3,5
	Zinkenkapazität	kg	11.300
		lbs	24.905
	Einsatzgewicht	kg	24498
		lbs	53.993

\* Negative Werte liegen unter der Planumsebene

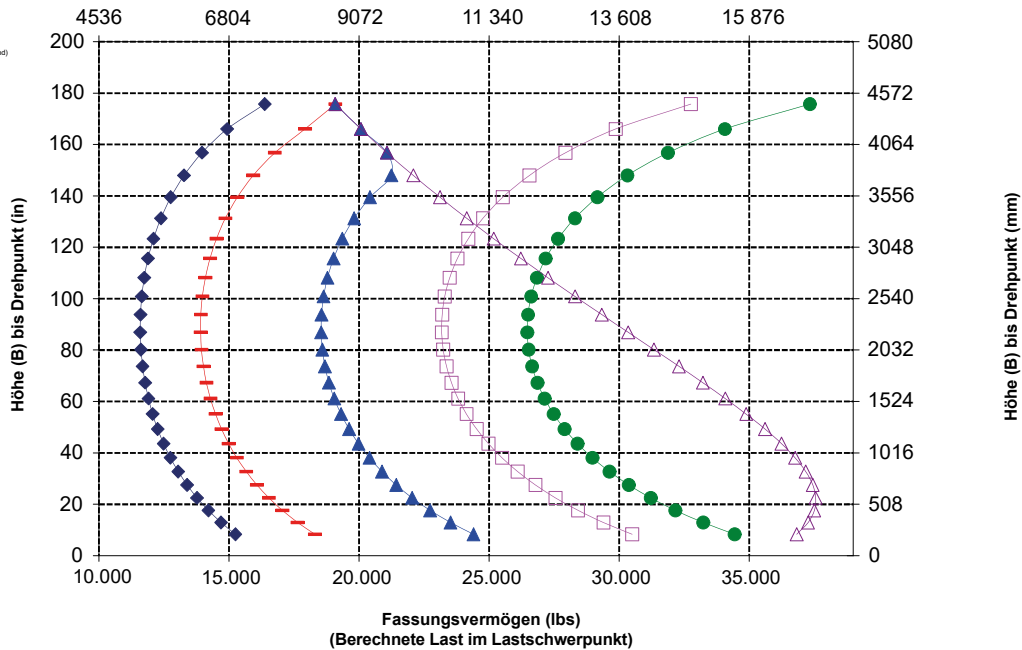
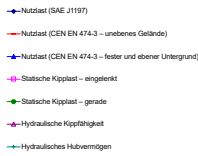
## 972 STD Baugabel – Fusion

96"-Gabelträger  
520-7957

96"-Zinke  
520-7981



Laast (kg)  
(Berechnete Laast im Laastsehwerpunkt)



ANMERKUNG: Die Angaben zur statischen Kipplast und zum Einsatzgewicht gelten für folgende Laderkonfiguration: Bridgestone VJT L3 Reifen, Klimaanlage, hydraulische Schwingungsdämpfung, Antriebsstrangschutz, Betriebsflüssigkeiten, Kraftstofftank, Kühlmittel, Schmierstoffe und Fahrer.

Die Angaben stimmen mit den folgenden Normen überein: SAE\* J1197, ISO 14397-1, CEN\*\* EN 474-3.

Die Nennnutzlast eines mit Palettengabel ausgerüsteten Laders wird bestimmt durch:

SAE J1197: 50 % der statischen Kipplast bei voll eingelenkter Maschine oder begrenzt durch die Hydraulikkraft.  
CEN EN 474-3: 60 % der statischen Kipplast bei voll eingelenkter Maschine auf unebenem Boden oder begrenzt durch die Hydraulikkraft.  
CEN EN 474-3: 80 % der statischen Kipplast bei voll eingelenkter Maschine auf festem, ebenem Boden oder begrenzt durch die Hydraulikkraft.

\* SAE – Society of Automotive Engineers  
\*\* CEN – Europäisches Komitee für Normung

**WARNUNG:** Die Nutzlast der Zinken nicht überschreiten.  
Die einzelnen Zinkenkapazitäten sind auf der Seite einer jeden Zinke eingestanz.

# Radlader 972 Technische Daten

## Technische Daten der Gabel

### Technische Daten der Gabel

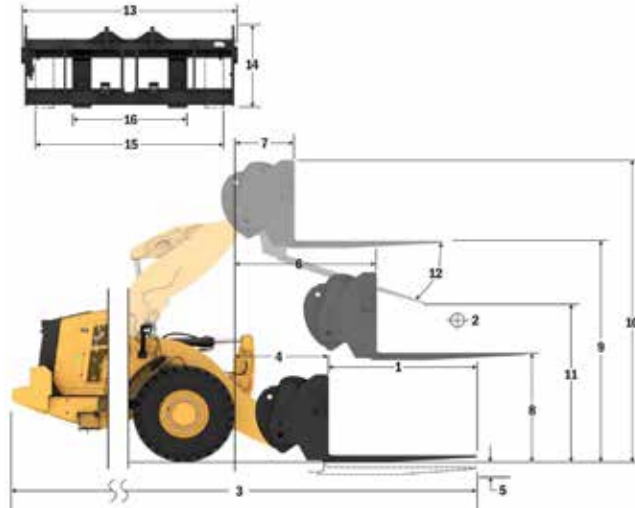
1	Zinkenlänge	mm	1524
		in	60,0
2	Lastschwerpunkt	mm	762
		in	30,0
	Statische Kipplast – Maschine gerade (Gabeln waagrecht)	kg	12.773
		lbs	28.153
	Statische Kipplast – Maschine eingelenkt (Gabeln waagrecht)	kg	11.214
		lbs	24.715
	Nennlast (SAE J1197 – 50 % der statischen Kipplast bei voll eingelenkter Maschine)	kg	5607
		lbs	12.357
	Nennlast (CEN EN 474-3, unebenes Gelände – 60 % der statischen Kipplast bei voll eingelenkter Maschine)	kg	6728
		lbs	14.829
	Nennlast (CEN EN 474-3, fester, ebener Untergrund – 80 % der statischen Kipplast bei voll eingelenkter Maschine)	kg	7254
		lbs	15.988
3	Max. Gesamtlänge	mm	10.015
		in	394,3
4	Reichweite mit Gabel auf Standebene	mm	1614
		in	63,5
5	* Höhe zur Unterseite Gabelzinken bei tiefster Stellung und waagerechter Gabel	mm	-145
		in	-5,7
6	Gabelträgerreichweite bei horizontalen Hubarmen und waagerechter Gabel	mm	2098
		in	82,6
7	Gabelträgerreichweite bei maximaler Hubhöhe	mm	802
		in	31,6
8	Höhe über Gabelzinken bei horizontalen Hubarmen und waagerechter Gabel	mm	1862
		in	73,3
9	Höhe über Gabelzinken bei höchster Stellung und waagerechter Gabel	mm	4503
		in	177,3
10	Gesamthöhe über Gabel bei maximaler Hubhöhe (Oberkante Gabelträger bis Boden)	mm	5278
		in	207,8
11	Ausschütthöhe bei max. Hubhöhe und max. Vorkippwinkel	mm	3185
		in	125,4
12	Max. Vorkippwinkel von waagerechter Position	Grad	44
13	Gesamtbreite Gabelträger	mm	2217
		in	87,3
14	Gesamthöhe Gabelträger	mm	840
		in	33,1
15	Außenbreite der Zinken (maximale Spreizung)	mm	2070
		in	81,5
16	Außenbreite der Zinken (minimale Spreizung)	mm	470
		in	18,5
	Zinkenbreite (einzelne Zinke)	mm	150,0
		in	5,9
	Zinkenstärke	mm	65,0
		in	2,6
	Zinkenkapazität	kg	6300
		lbs	13.885
	Einsatzgewicht	kg	23.939
		lbs	52.761

\* Negative Werte liegen unter der Planumsebene

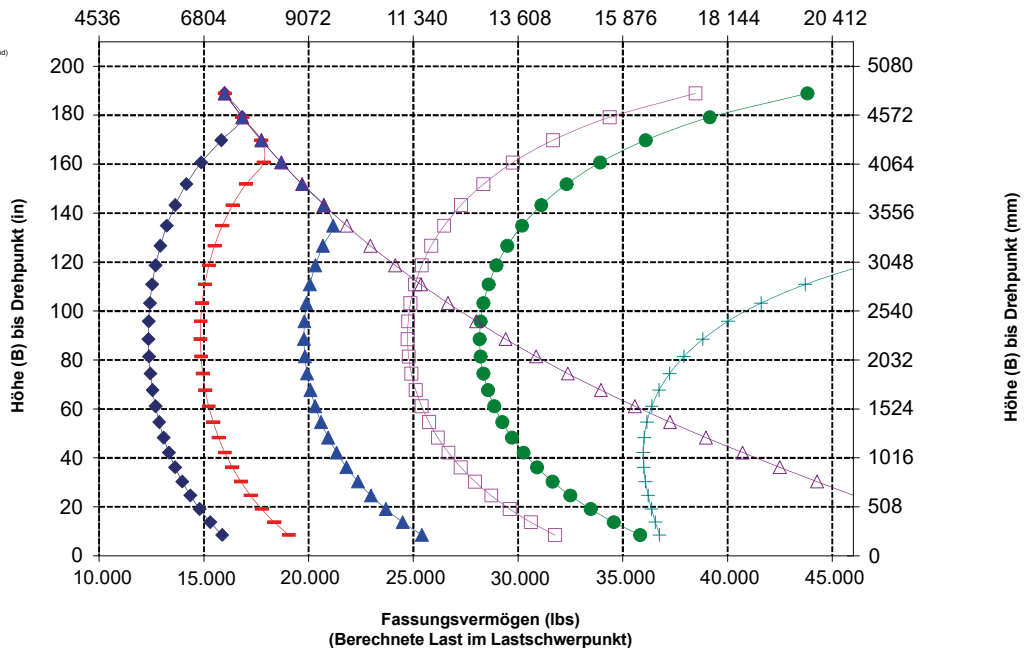
## 972 HL Paletten-gabel, FUSION

87"-Gabelträger  
530-1861

60"-Zinke  
548-3265



Last (kg)  
(Berechnete Last im Lastschwerpunkt)



ANMERKUNG: Die Angaben zur statischen Kipplast und zum Einsatzgewicht gelten für folgende Laderkonfiguration: Bridgestone VJT L3 Reifen, Klimaanlage, hydraulische Schwingungsdämpfung, Antriebsstrangschutz, Betriebsflüssigkeiten, Kraftstofftank, Kühlmittel, Schmierstoffe und Fahrer.

Die Angaben stimmen mit den folgenden Normen überein: SAE\* J1197, ISO 14397-1, CEN\*\* EN 474-3.

Die Nennnutzlast eines mit Paletten-gabel ausgerüsteten Laders wird bestimmt durch:  
SAE J1197: 50 % der statischen Kipplast bei voll eingelenkter Maschine oder begrenzt durch die Hydraulikkraft.  
CEN EN 474-3: 60 % der statischen Kipplast bei voll eingelenkter Maschine auf unebenem Boden oder begrenzt durch die Hydraulikkraft.  
CEN EN 474-3: 80 % der statischen Kipplast bei voll eingelenkter Maschine auf festem, ebenem Boden oder begrenzt durch die Hydraulikkraft.

\* SAE – Society of Automotive Engineers  
\*\* CEN – Europäisches Komitee für Normung



**WARNUNG:** Die Nutzlast der Zinken nicht überschreiten.  
Die einzelnen Zinkenkapazitäten sind auf der Seite einer jeden Zinke eingestanzt.



# Technische Daten der Gabel

## Technische Daten der Gabel

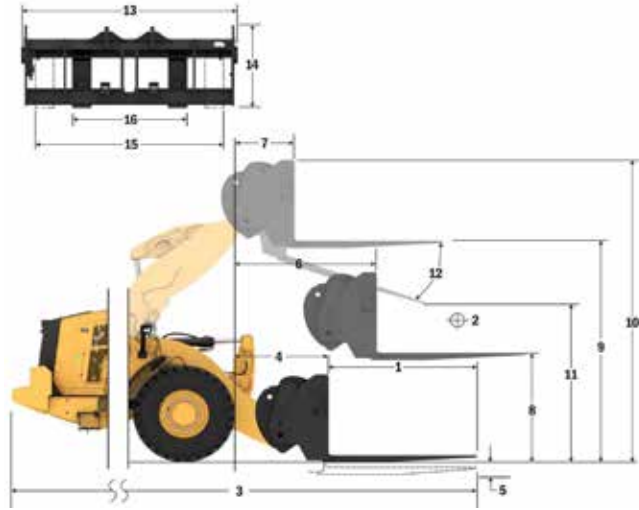
1	Zinkenlänge	mm	1830
		in	72,0
2	Lastschwerpunkt	mm	915
		in	36,0
	Statische Kipplast – Maschine gerade (Gabeln waagrecht)	kg	12.230
		lbs	26.954
	Statische Kipplast – Maschine eingelenkt (Gabeln waagrecht)	kg	10731
		lbs	23.651
	Nennlast (SAE J1197 – 50 % der statischen Kipplast bei voll eingelenkter Maschine)	kg	5365
		lbs	11.825
	Nennlast (CEN EN 474-3, unebenes Gelände – 60 % der statischen Kipplast bei voll eingelenkter Maschine)	kg	6376
		lbs	14.052
	Nennlast (CEN EN 474-3, fester, ebener Untergrund – 80 % der statischen Kipplast bei voll eingelenkter Maschine)	kg	6376
		lbs	14.052
3	Max. Gesamtlänge	mm	10321
		in	406,3
4	Reichweite mit Gabel auf Standebene	mm	1614
		in	63,5
5	* Höhe zur Unterseite Gabelzinken bei tiefster Stellung und waagerechter Gabel	mm	-145
		in	-5,7
6	Gabelträgerreichweite bei horizontalen Hubarmen und waagerechter Gabel	mm	2098
		in	82,6
7	Gabelträgerreichweite bei maximaler Hubhöhe	mm	802
		in	31,6
8	Höhe über Gabelzinken bei horizontalen Hubarmen und waagerechter Gabel	mm	1862
		in	73,3
9	Höhe über Gabelzinken bei höchster Stellung und waagerechter Gabel	mm	4503
		in	177,3
10	Gesamthöhe über Gabel bei maximaler Hubhöhe (Oberkante Gabelträger bis Boden)	mm	5278
		in	207,8
11	Ausschütthöhe bei max. Hubhöhe und max. Vorkippwinkel	mm	2973
		in	117,1
12	Max. Vorkippwinkel von waagerechter Position	Grad	44
13	Gesamtbreite Gabelträger	mm	2217
		in	87,3
14	Gesamthöhe Gabelträger	mm	840
		in	33,1
15	Außenbreite der Zinken (maximale Spreizung)	mm	2070
		in	81,5
16	Außenbreite der Zinken (minimale Spreizung)	mm	470
		in	18,5
	Zinkenbreite (einzelne Zinke)	mm	150,0
		in	5,9
	Zinkenstärke	mm	65,0
		in	2,6
	Zinkenkapazität	kg	5246
		lbs	11.562
	Einsatzgewicht	kg	23986
		lbs	52.864

\* Negative Werte liegen unter der Planumsebene

## 972 HL Palettengabel, FUSION

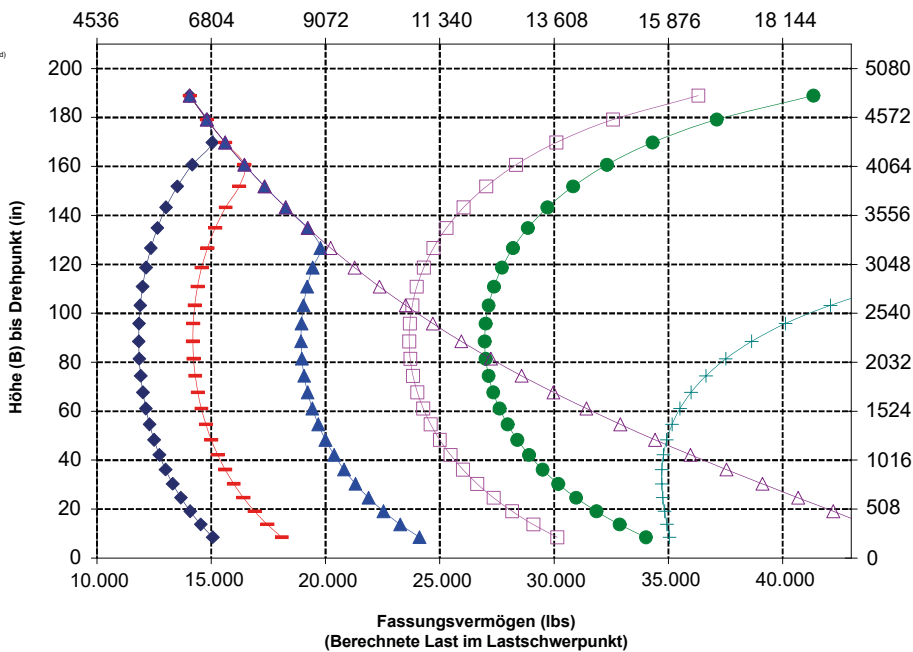
87"-Gabelträger  
530-1861

72"-Zinke  
530-1869



Last (kg)  
(Berechnete Last im Lastschwerpunkt)

- ◆ Nutzlast (SAE J1197)
- Nutzlast (CEN EN 474-3 – unebenes Gelände)
- ▲ Nutzlast (CEN EN 474-3 – fester und ebener Untergrund)
- ◇ Statische Kipplast – eingelenkt
- Statische Kipplast – gerade
- ▽ Hydraulische Kippfähigkeit
- Hydraulisches Hubvermögen



ANMERKUNG: Die Angaben zur statischen Kipplast und zum Einsatzgewicht gelten für folgende Laderkonfiguration: Bridgestone VJT L3 Reifen, Klimaanlage, hydraulische Schwingungsämpfung, Antriebsstrangschutz, Betriebsflüssigkeiten, Kraftstofftank, Kühlmittel, Schmierstoffe und Fahrer.

Die Angaben stimmen mit den folgenden Normen überein: SAE\* J1197, ISO 14397-1, CEN\*\* EN 474-3.

Die Nennnutzlast eines mit Palettengabel ausgerüsteten Laders wird bestimmt durch:  
SAE J1197: 50 % der statischen Kipplast bei voll eingelenkter Maschine oder begrenzt durch die Hydraulikkraft.  
CEN EN 474-3: 60 % der statischen Kipplast bei voll eingelenkter Maschine auf unebenem Boden oder begrenzt durch die Hydraulikkraft.  
CEN EN 474-3: 80 % der statischen Kipplast bei voll eingelenkter Maschine auf festem, ebenem Boden oder begrenzt durch die Hydraulikkraft.

\* SAE – Society of Automotive Engineers  
\*\* CEN – Europäisches Komitee für Normung



**WARNUNG:** Die Nutzlast der Zinken nicht überschreiten.  
Die einzelnen Zinkenkapazitäten sind auf der Seite einer jeden Zinke eingestanzt.

# Radlader 972 Technische Daten

## Technische Daten der Gabel

### Technische Daten der Gabel

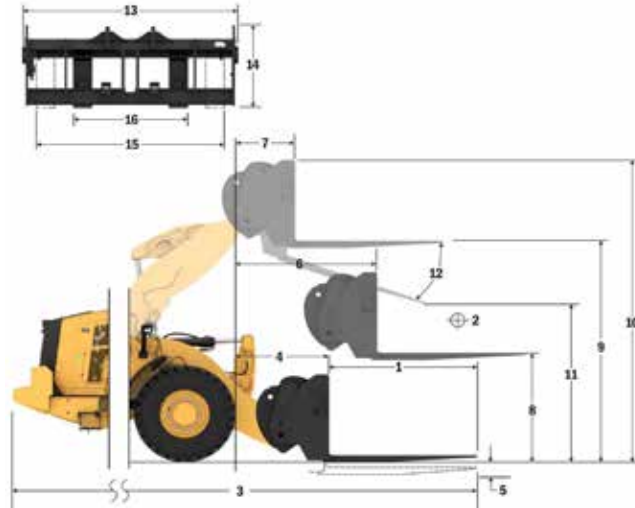
1	Zinkenlänge	mm	1829
		in	72.0
2	Lastschwerpunkt	mm	915
		in	36.0
	Statische Kipplast – Maschine gerade (Gabeln waagrecht)	kg	11951
		lbs	26.341
	Statische Kipplast – Maschine eingelenkt (Gabeln waagrecht)	kg	10448
		lbs	23.028
	Nennlast (SAE J1197 – 50 % der statischen Kipplast bei voll eingelenkter Maschine)	kg	5224
		lbs	11.514
	Nennlast (CEN EN 474-3, unebenes Gelände – 60 % der statischen Kipplast bei voll eingelenkter Maschine)	kg	6269
		lbs	13.817
	Nennlast (CEN EN 474-3, fester, ebener Untergrund – 80 % der statischen Kipplast bei voll eingelenkter Maschine)	kg	6639
		lbs	14.633
3	Max. Gesamtlänge	mm	10 278
		in	404,6
4	Reichweite mit Gabel auf Standebene	mm	1572
		in	61,9
5	* Höhe zur Unterseite Gabelzinken bei tiefster Stellung und waagerechter Gabel	mm	-66
		in	-2,6
6	Gabelträgerreichweite bei horizontalen Hubarmen und waagerechter Gabel	mm	2090
		in	82,3
7	Gabelträgerreichweite bei maximaler Hubhöhe	mm	793
		in	31,2
8	Höhe über Gabelzinken bei horizontalen Hubarmen und waagerechter Gabel	mm	1966
		in	77,4
9	Höhe über Gabelzinken bei höchster Stellung und waagerechter Gabel	mm	4607
		in	181,4
10	Gesamthöhe über Gabel bei maximaler Hubhöhe (Oberkante Gabelträger bis Boden)	mm	5647
		in	222,3
11	Ausschütthöhe bei max. Hubhöhe und max. Vorkippwinkel	mm	2891
		in	113,8
12	Max. Vorkippwinkel von waagerechter Position	Grad	50
13	Gesamtbreite Gabelträger	mm	2528
		in	99,5
14	Gesamthöhe Gabelträger	mm	1130
		in	44,5
15	Außenbreite der Zinken (maximale Spreizung)	mm	2178
		in	85,7
16	Außenbreite der Zinken (minimale Spreizung)	mm	576
		in	22,7
	Zinkenbreite (einzelne Zinke)	mm	180,0
		in	7,1
	Zinkenstärke	mm	90,0
		in	3,5
	Zinkenkapazität	kg	14 800
		lbs	32.619
	Einsatzgewicht	kg	24 375
		lbs	53.722

\* Negative Werte liegen unter der Planumsebene

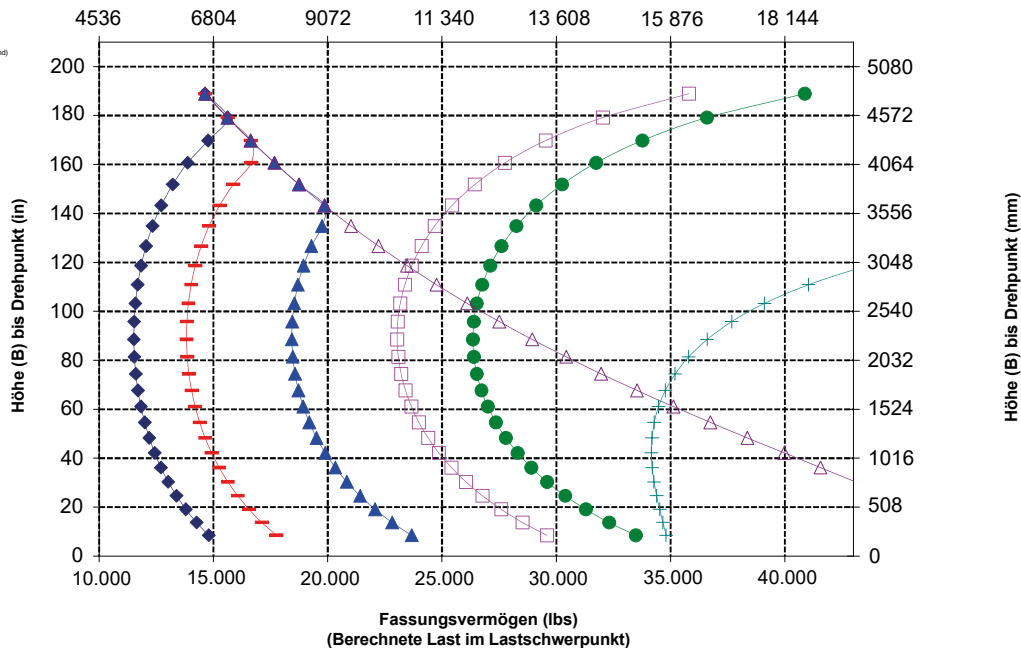
## 972 HL Baugabel – Fusion

96"-Gabelträger  
520-7957

72"-Zinke  
520-7979



### Last (kg) (Berechnete Last im Lastschwerpunkt)



ANMERKUNG: Die Angaben zur statischen Kipplast und zum Einsatzgewicht gelten für folgende Laderkonfiguration: Bridgestone VJT L3 Reifen, Klimaanlage, hydraulische Schwingungsdämpfung, Antriebsstrangschutz, Betriebsflüssigkeiten, Kraftstofftank, Kühlmittel, Schmierstoffe und Fahrer.

Die Angaben stimmen mit den folgenden Normen überein: SAE\* J1197, ISO 14397-1, CEN\*\* EN 474-3.

Die Nennnutzlast eines mit Palettengabel ausgerüsteten Laders wird bestimmt durch:

SAE J1197: 50 % der statischen Kipplast bei voll eingelenkter Maschine oder begrenzt durch die Hydraulikkraft.  
CEN EN 474-3: 60 % der statischen Kipplast bei voll eingelenkter Maschine auf unebenem Boden oder begrenzt durch die Hydraulikkraft.  
CEN EN 474-3: 80 % der statischen Kipplast bei voll eingelenkter Maschine auf festem, ebenem Boden oder begrenzt durch die Hydraulikkraft.

\* SAE – Society of Automotive Engineers  
\*\* CEN – Europäisches Komitee für Normung



**WARNUNG:** Die Nutzlast der Zinken nicht überschreiten.  
Die einzelnen Zinkenkapazitäten sind auf der Seite einer jeden Zinke eingestanzt.

# Technische Daten der Gabel

## Technische Daten der Gabel

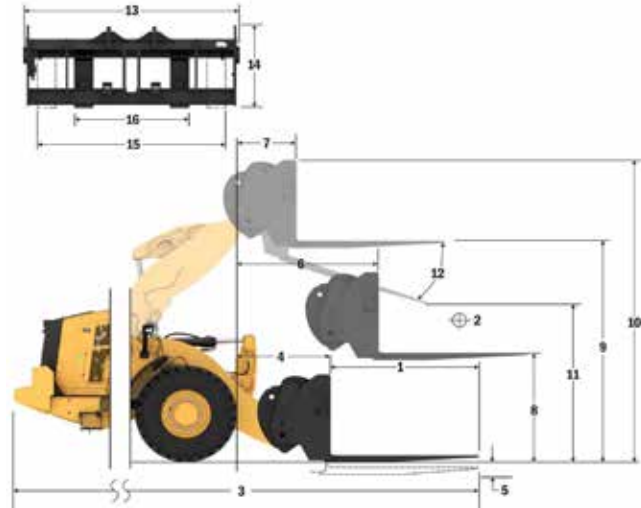
1	Zinkenlänge	mm	2438
		in	96,0
2	Lastschwerpunkt	mm	1219
		in	48,0
	Statische Kipplast – Maschine gerade (Gabeln waagrecht)	kg	10.957
		lbs	24.148
	Statische Kipplast – Maschine eingelenkt (Gabeln waagrecht)	kg	9562
		lbs	21.075
	Nennlast (SAE J1197 – 50 % der statischen Kipplast bei voll eingelenkter Maschine)	kg	4781
		lbs	10.537
	Nennlast (CEN EN 474-3, unebenes Gelände – 60 % der statischen Kipplast bei voll eingelenkter Maschine)	kg	5257
		lbs	11.586
	Nennlast (CEN EN 474-3, fester, ebener Untergrund – 80 % der statischen Kipplast bei voll eingelenkter Maschine)	kg	5257
		lbs	11.586
3	Max. Gesamtlänge	mm	10.887
		in	428,6
4	Reichweite mit Gabel auf Standebene	mm	1572
		in	61,9
5	* Höhe zur Unterseite Gabelzinken bei tiefster Stellung und waagerechter Gabel	mm	-66
		in	-2,6
6	Gabelträgerreichweite bei horizontalen Hubarmen und waagerechter Gabel	mm	2090
		in	82,3
7	Gabelträgerreichweite bei maximaler Hubhöhe	mm	793
		in	31,2
8	Höhe über Gabelzinken bei horizontalen Hubarmen und waagerechter Gabel	mm	1966
		in	77,4
9	Höhe über Gabelzinken bei höchster Stellung und waagerechter Gabel	mm	4607
		in	181,4
10	Gesamthöhe über Gabel bei maximaler Hubhöhe (Oberkante Gabelträger bis Boden)	mm	5647
		in	222,3
11	Ausschüthöhe bei max. Hubhöhe und max. Vorkippwinkel	mm	2423
		in	95,4
12	Max. Vorkippwinkel von waagerechter Position	Grad	50
13	Gesamtbreite Gabelträger	mm	2528
		in	99,5
14	Gesamthöhe Gabelträger	mm	1130
		in	44,5
15	Außenbreite der Zinken (maximale Spreizung)	mm	2178
		in	85,7
16	Außenbreite der Zinken (minimale Spreizung)	mm	576
		in	22,7
	Zinkenbreite (einzelne Zinke)	mm	180,0
		in	7,1
	Zinkenstärke	mm	90,0
		in	3,5
	Zinkenkapazität	kg	11.300
		lbs	24.905
	Einsatzgewicht	kg	24.500
		lbs	53.997

\* Negative Werte liegen unter der Planumsebene

## 972 HL Baugabel – Fusion

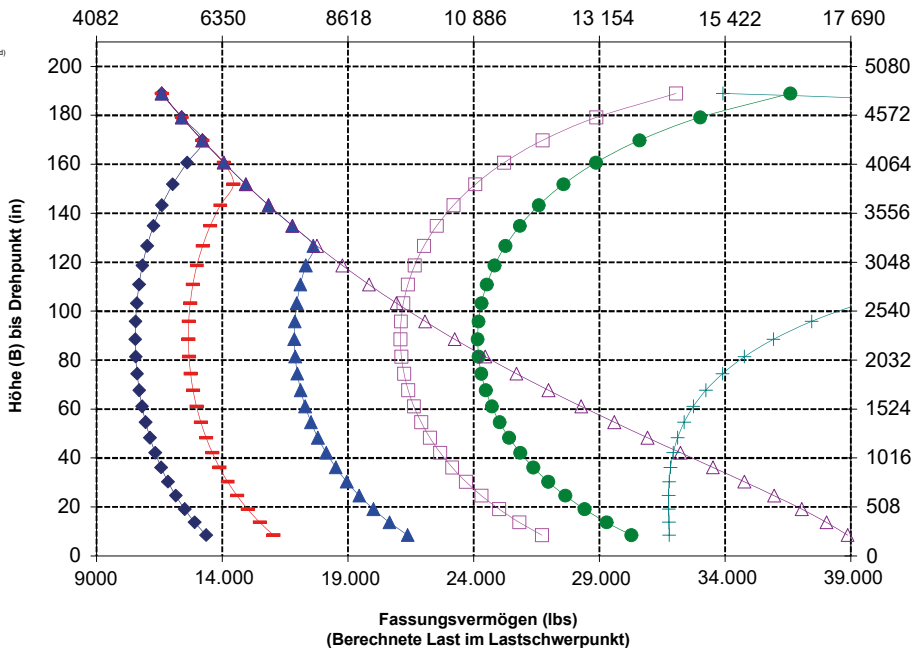
96"-Gabelträger  
520-7957

96"-Zinke  
520-7981



Laast (kg)  
(Berechnete Laast im Laastachwerpunkt)

- ◆ Nutzlast (SAE J1197)
- Nutzlast (CEN EN 474-3 - unebenes Gelände)
- ▲ Nutzlast (CEN EN 474-3 - fester und ebener Untergrund)
- Statische Kipplast - eingelenkt
- Statische Kipplast - gerade
- Hydraulische Kippfähigkeit
- Hydraulisches Hubvermögen



ANMERKUNG: Die Angaben zur statischen Kipplast und zum Einsatzgewicht gelten für folgende Laderkonfiguration: Bridgestone VJT L3 Reifen, Klimaanlage, hydraulische Schwingungsämpfung, Antriebsstrangschutz, Betriebsflüssigkeiten, Kraftstofftank, Kühlmittel, Schmierstoffe und Fahrer.

Die Angaben stimmen mit den folgenden Normen überein: SAE\* J1197, ISO 14397-1, CEN\*\* EN 474-3.

Die Nennnutzlast eines mit Palettengabel ausgerüsteten Laders wird bestimmt durch:  
SAE J1197: 50 % der statischen Kipplast bei voll eingelenkter Maschine oder begrenzt durch die Hydraulikkraft.  
CEN EN 474-3: 60 % der statischen Kipplast bei voll eingelenkter Maschine auf unebenem Boden oder begrenzt durch die Hydraulikkraft.  
CEN EN 474-3: 80 % der statischen Kipplast bei voll eingelenkter Maschine auf festem, ebenem Boden oder begrenzt durch die Hydraulikkraft.

\* SAE – Society of Automotive Engineers  
\*\* CEN – Europäisches Komitee für Normung



**WARNUNG:** Die Nutzlast der Zinken nicht überschreiten.  
Die einzelnen Zinkenkapazitäten sind auf der Seite einer jeden Zinke eingestanzt.

## Technische Daten der Gabel

### Technische Daten der Gabel

1	Zinkenlänge	mm	1524
		in	60.0
2	Lastschwerpunkt	mm	762
		in	30.0
	Statische Kipplast – Maschine gerade (Gabeln waagrecht)	kg	14.928
		lbs	32.901
	Statische Kipplast – Maschine eingelenkt (Gabeln waagrecht)	kg	13.114
		lbs	28.902
	Nennlast (SAE J1197 – 50 % der statischen Kipplast bei voll eingelenkter Maschine)	kg	6557
		lbs	14.451
	Nennlast (CEN EN 474-3, unebenes Gelände – 60 % der statischen Kipplast bei voll eingelenkter Maschine)	kg	7868
		lbs	17.341
	Nennlast (CEN EN 474-3, fester, ebener Untergrund – 80 % der statischen Kipplast bei voll eingelenkter Maschine)	kg	10491
		lbs	23.122
3	Max. Gesamtlänge	mm	9681
		in	381,1
4	Reichweite mit Gabel auf Standebene	mm	1288
		in	50,7
5	* Höhe zur Unterseite Zinken bei tiefster Stellung und waagerechter Gabel	mm	-150
		in	-5,9
6	Gabelträgerreichweite bei horizontalen Hubarmen und waagerechter Gabel	mm	1824
		in	71,8
7	Gabelträgerreichweite bei maximaler Hubhöhe	mm	779
		in	30,7
8	Höhe über Gabelzinken bei horizontalen Hubarmen und waagerechter Gabel	mm	1862
		in	73,3
9	Höhe über Gabelzinken bei höchster Stellung und waagerechter Gabel	mm	4167
		in	164,1
10	Gesamthöhe über Gabel bei maximaler Hubhöhe (Oberkante Gabelträger bis Boden)	mm	4942
		in	194,6
11	Ausschütthöhe bei max. Hubhöhe und max. Vorkippwinkel	mm	2871
		in	113,0
12	Max. Vorkippwinkel von waagerechter Position	Grad	43
13	Gesamtbreite Gabelträger	mm	2217
		in	87,3
14	Gesamthöhe Gabelträger	mm	840
		in	33,1
15	Außenbreite der Zinken (maximale Spreizung)	mm	2070
		in	81,5
16	Außenbreite der Zinken (minimale Spreizung)	mm	470
		in	18,5
	Zinkenbreite (einzelne Zinke)	mm	150,0
		in	5,9
	Zinkenstärke	mm	65,0
		in	2,6
	Zinkenkapazität	kg	6300
		lbs	13.885
	Einsatzgewicht	kg	24.486
		lbs	53.967

\* Negative Werte liegen unter der Planumsebene

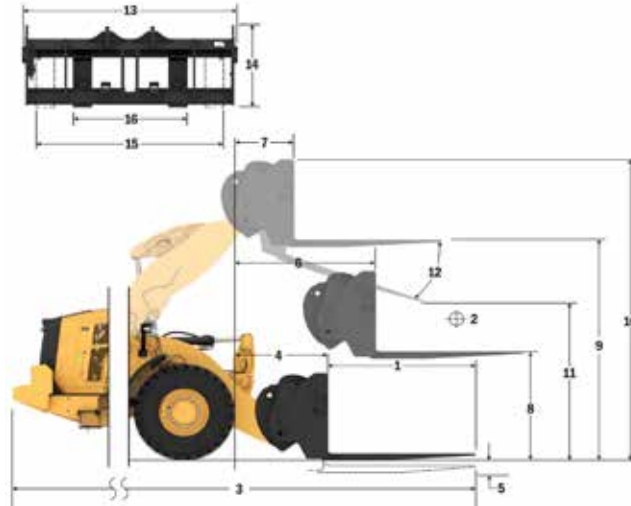
## 972 AGG Palettengabel, FUSION

87"-Gabelträger

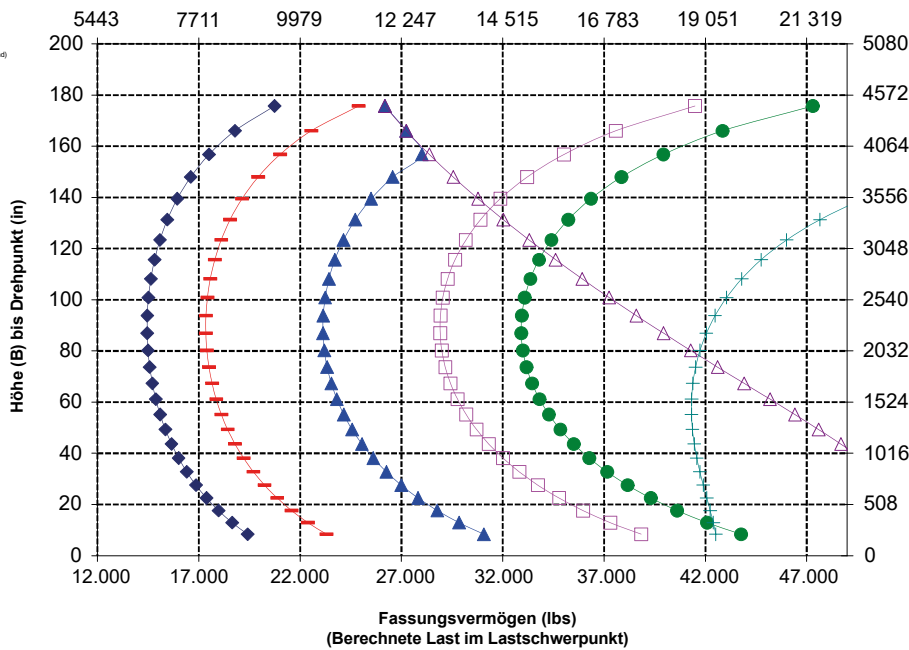
530-1861

60"-Zinke

548-3265



Last (kg)  
(Berechnete Last im Lastschwerpunkt)



ANMERKUNG: Die Angaben zur statischen Kipplast und zum Einsatzgewicht gelten für folgende Laderkonfiguration: Bridgestone VJT L3 Reifen, Klimaanlage, hydraulische Schwingungsdämpfung, Antriebsstrangschutz, Betriebsflüssigkeiten, Kraftstofftank, Kühlmittel, Schmierstoffe und Fahrer.

Die Angaben stimmen mit den folgenden Normen überein: SAE\* J1197, ISO 14397-1, CEN\*\* EN 474-3.

Die Nennlast eines mit Palettengabel ausgerüsteten Laders wird bestimmt durch:  
SAE J1197: 50 % der statischen Kipplast bei voll eingelenkter Maschine oder begrenzt durch die Hydraulikkraft.  
CEN EN 474-3: 60 % der statischen Kipplast bei voll eingelenkter Maschine auf unebenem Boden oder begrenzt durch die Hydraulikkraft.  
CEN EN 474-3: 80 % der statischen Kipplast bei voll eingelenkter Maschine auf festem, ebenem Boden oder begrenzt durch die Hydraulikkraft.

\*SAE – Society of Automotive Engineers  
\*\* CEN – Europäisches Komitee für Normung



**WARNUNG:** Die Nutzlast der Zinken nicht überschreiten.  
Die einzelnen Zinkenkapazitäten sind auf der Seite einer jeden Zinke eingestanzt.

# Technische Daten der Gabel

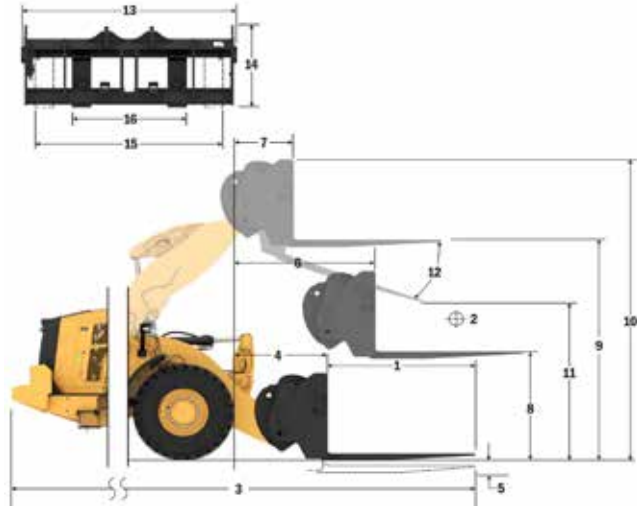
## Technische Daten der Gabel

1	Zinkenlänge	mm	1830
		in	72.0
2	Lastschwerpunkt	mm	915
		in	36.0
	Statische Kipplast – Maschine gerade (Gabeln waagrecht)	kg	14 259
		lbs	31.426
	Statische Kipplast – Maschine eingelenkt (Gabeln waagrecht)	kg	12 521
		lbs	27.596
	Nennlast (SAE J1197 – 50 % der statischen Kipplast bei voll eingelenkter Maschine)	kg	6260
		lbs	13.798
	Nennlast (CEN EN 474-3, unebenes Gelände – 60 % der statischen Kipplast bei voll eingelenkter Maschine)	kg	7513
		lbs	16.558
	Nennlast (CEN EN 474-3, fester, ebener Untergrund – 80 % der statischen Kipplast bei voll eingelenkter Maschine)	kg	10 017
		lbs	22.077
3	Max. Gesamtlänge	mm	9987
		in	393.2
4	Reichweite mit Gabel auf Standebene	mm	1288
		in	50.7
5	* Höhe zur Unterseite Gabelzinken bei tiefster Stellung und waagerechter Gabel	mm	-150
		in	-5.9
6	Gabelträgerreichweite bei horizontalen Hubarmen und waagerechter Gabel	mm	1824
		in	71.8
7	Gabelträgerreichweite bei maximaler Hubhöhe	mm	779
		in	30.7
8	Höhe über Gabelzinken bei horizontalen Hubarmen und waagerechter Gabel	mm	1862
		in	73.3
9	Höhe über Gabelzinken bei höchster Stellung und waagerechter Gabel	mm	4167
		in	164.1
10	Gesamthöhe über Gabel bei maximaler Hubhöhe (Oberkante Gabelträger bis Boden)	mm	4942
		in	194.6
11	Ausschütthöhe bei max. Hubhöhe und max. Vorkippwinkel	mm	2663
		in	104.9
12	Max. Vorkippwinkel von waagerechter Position	Grad	43
13	Gesamtbreite Gabelträger	mm	2217
		in	87.3
14	Gesamthöhe Gabelträger	mm	840
		in	33.1
15	Außenbreite der Zinken (maximale Spreizung)	mm	2070
		in	81.5
16	Außenbreite der Zinken (minimale Spreizung)	mm	470
		in	18.5
	Zinkenbreite (einzelne Zinke)	mm	150.0
		in	5.9
	Zinkenstärke	mm	65.0
		in	2.6
	Zinkenkapazität	kg	5246
		lbs	11.562
	Einsatzgewicht	kg	24 533
		lbs	54.070

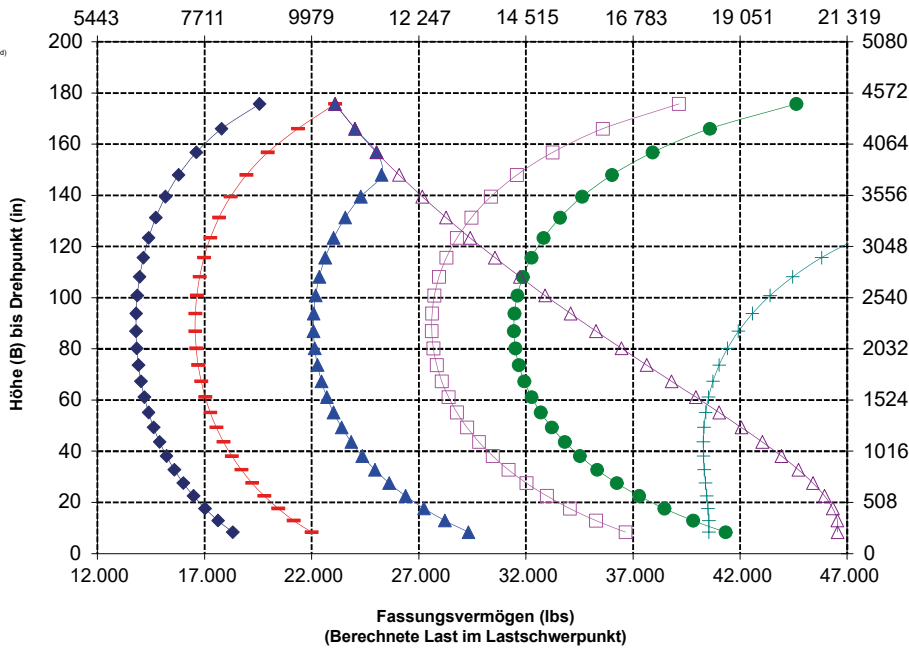
\* Negative Werte liegen unter der Planumsebene

## 972 AGG Palettengabel, FUSION

87"-Gabelträger 72"-Zinke  
530-1861 530-1869



Last (kg)  
(Berechnete Last im Lastschwerpunkt)



ANMERKUNG: Die Angaben zur statischen Kipplast und zum Einsatzgewicht gelten für folgende Laderkonfiguration: Bridgestone VJT L3 Reifen, Klimaanlage, hydraulische Schwingungsdämpfung, Antriebsstrangschutz, Betriebsflüssigkeiten, Kraftstofftank, Kühlmittel, Schmierstoffe und Fahrer.

Die Angaben stimmen mit den folgenden Normen überein: SAE\* J1197, ISO 14397-1, CEN\*\* EN 474-3.

Die Nennnutzlast eines mit Palettengabel ausgerüsteten Laders wird bestimmt durch:  
SAE J1197: 50 % der statischen Kipplast bei voll eingelenkter Maschine oder begrenzt durch die Hydraulikkraft.  
CEN EN 474-3: 60 % der statischen Kipplast bei voll eingelenkter Maschine auf unebenem Boden oder begrenzt durch die Hydraulikkraft.  
CEN EN 474-3: 80 % der statischen Kipplast bei voll eingelenkter Maschine auf festem, ebenem Boden oder begrenzt durch die Hydraulikkraft.

\*SAE – Society of Automotive Engineers  
\*\* CEN – Europäisches Komitee für Normung



**WARNUNG:** Die Nutzlast der Zinken nicht überschreiten.  
Die einzelnen Zinkenkapazitäten sind auf der Seite einer jeden Zinke eingestanzt.

## Technische Daten der Gabel

### Technische Daten der Gabel

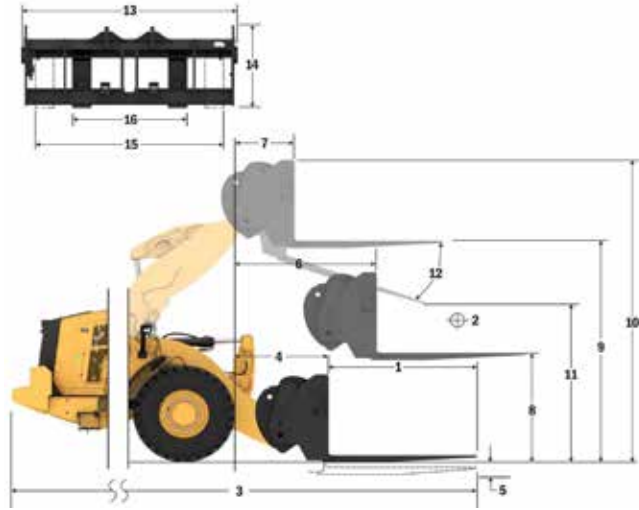
1	Zinkenlänge	mm	1829
		in	72,0
2	Lastschwerpunkt	mm	915
		in	36,0
	Statische Kipplast – Maschine gerade (Gabeln waagrecht)	kg	13.993
		lbs	30.842
	Statische Kipplast – Maschine eingelenkt (Gabeln waagrecht)	kg	12.250
		lbs	26.999
	Nennlast (SAE J1197 – 50 % der statischen Kipplast bei voll eingelenkter Maschine)	kg	6125
		lbs	13.500
	Nennlast (CEN EN 474-3, unebenes Gelände – 60 % der statischen Kipplast bei voll eingelenkter Maschine)	kg	7350
		lbs	16.200
	Nennlast (CEN EN 474-3, fester, ebener Untergrund – 80 % der statischen Kipplast bei voll eingelenkter Maschine)	kg	9800
		lbs	21.600
3	Max. Gesamtlänge	mm	9940
		in	391,3
4	Reichweite mit Gabel auf Standebene	mm	1242
		in	48,9
5	* Höhe zur Unterseite Gabelzinken bei tiefster Stellung und waagerechter Gabel	mm	-71
		in	-2,8
6	Gabelträgerreichweite bei horizontalen Hubarmen und waagerechter Gabel	mm	1816
		in	71,5
7	Gabelträgerreichweite bei maximaler Hubhöhe	mm	770
		in	30,3
8	Höhe über Gabelzinken bei horizontalen Hubarmen und waagerechter Gabel	mm	1966
		in	77,4
9	Höhe über Gabelzinken bei höchster Stellung und waagerechter Gabel	mm	4271
		in	168,2
10	Gesamthöhe über Gabel bei maximaler Hubhöhe (Oberkante Gabelträger bis Boden)	mm	5312
		in	209,1
11	Ausschüthöhe bei max. Hubhöhe und max. Vorkippwinkel	mm	2578
		in	101,5
12	Max. Vorkippwinkel von waagerechter Position	Grad	49
13	Gesamtbreite Gabelträger	mm	2528
		in	99,5
14	Gesamthöhe Gabelträger	mm	1130
		in	44,5
15	Außenbreite der Zinken (maximale Spreizung)	mm	2178
		in	85,7
16	Außenbreite der Zinken (minimale Spreizung)	mm	576
		in	22,7
	Zinkenbreite (einzelne Zinke)	mm	180,0
		in	7,1
	Zinkenstärke	mm	90,0
		in	3,5
	Zinkenkapazität	kg	14.800
		lbs	32.619
	Einsatzgewicht	kg	24.922
		lbs	54.928

\* Negative Werte liegen unter der Planumsebene

## 972 AGG

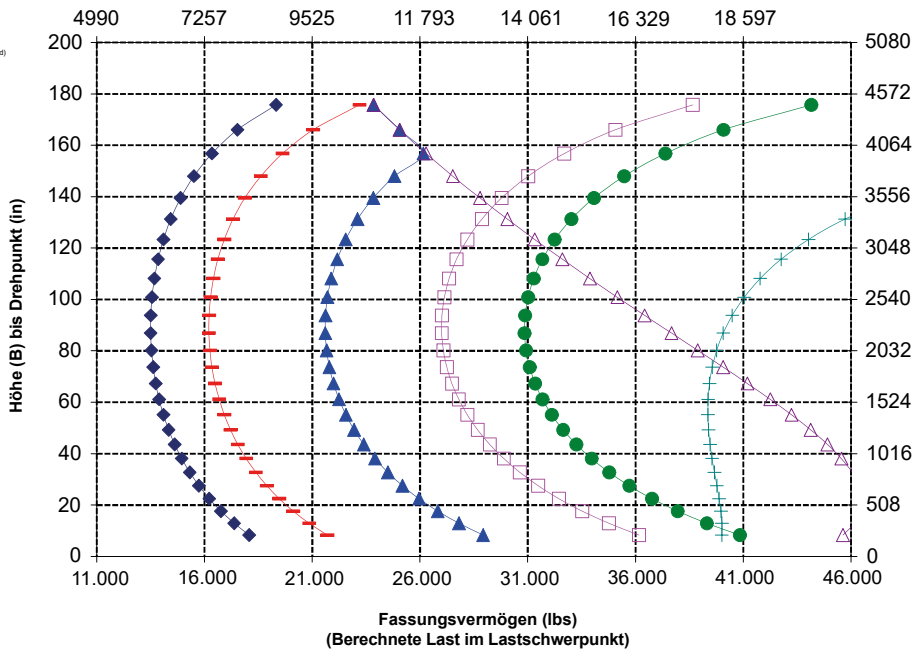
Baugabel – Fusion

96"-Gabelträger 72"-Zinke  
520-7957 520-7979



### Last (kg) (Berechnete Last im Lastschwerpunkt)

- ◆ Nutzlast (SAE J1197)
- Nutzlast (CEN EN 474-3 – unebenes Gelände)
- ◆ Nutzlast (CEN EN 474-3 – fester und ebener Untergrund)
- Statische Kipplast – eingelenkt
- Statische Kipplast – gerade
- ▲ Hydraulische Kippfähigkeit
- Hydraulisches Hubvermögen



ANMERKUNG: Die Angaben zur statischen Kipplast und zum Einsatzgewicht gelten für folgende Laderkonfiguration: Bridgestone VJT L3 Reifen, Klimaanlage, hydraulische Schwingungsdämpfung, Antriebsstrangschutz, Betriebsflüssigkeiten, Kraftstofftank, Kühlmittel, Schmierstoffe und Fahrer.

Die Angaben stimmen mit den folgenden Normen überein: SAE\* J1197, ISO 14397-1, CEN\*\* EN 474-3.

Die Nennnutzlast eines mit Palettengabel ausgerüsteten Laders wird bestimmt durch:  
SAE J1197: 50 % der statischen Kipplast bei voll eingelenkter Maschine oder begrenzt durch die Hydraulikkraft.  
CEN EN 474-3: 60 % der statischen Kipplast bei voll eingelenkter Maschine auf unebenem Boden oder begrenzt durch die Hydraulikkraft.  
CEN EN 474-3: 80 % der statischen Kipplast bei voll eingelenkter Maschine auf festem, ebenem Boden oder begrenzt durch die Hydraulikkraft.

\* SAE – Society of Automotive Engineers  
\*\* CEN – Europäisches Komitee für Normung



**WARNUNG:** Die Nutzlast der Zinken nicht überschreiten.  
Die einzelnen Zinkenkapazitäten sind auf der Seite einer jeden Zinke eingestanz.

# Technische Daten der Gabel

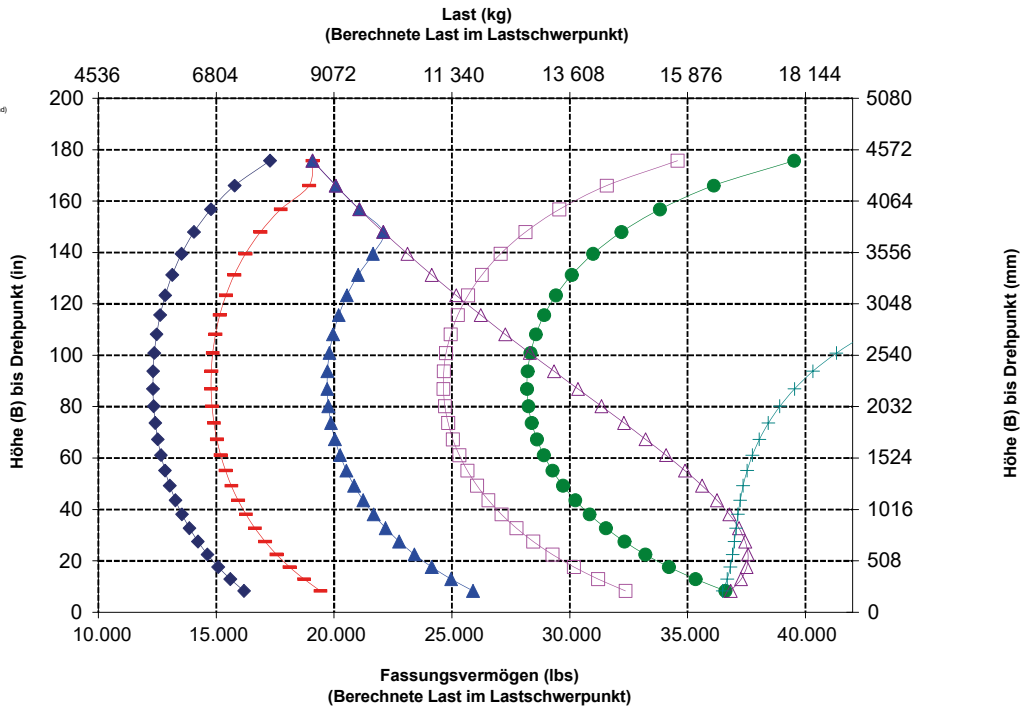
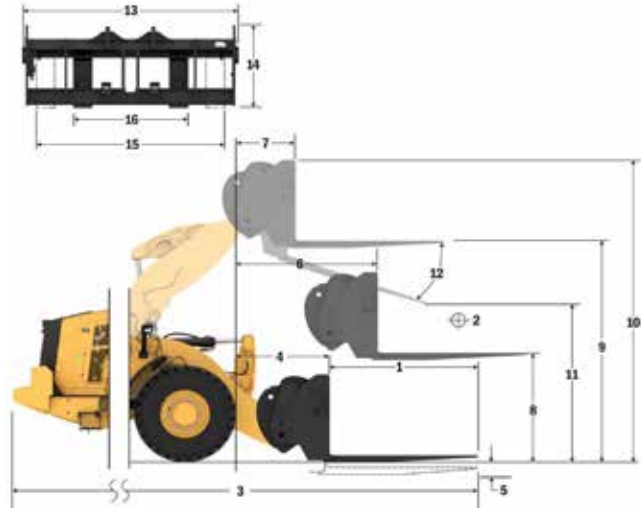
## Technische Daten der Gabel

1	Zinkenlänge	mm	2438
		in	96,0
2	Lastschwerpunkt	mm	1219
		in	48,0
	Statische Kipplast – Maschine gerade (Gabeln waagrecht)	kg	12 784
		lbs	28 176
	Statische Kipplast – Maschine eingelenkt (Gabeln waagrecht)	kg	11 176
		lbs	24 631
	Nennlast (SAE J1197 – 50 % der statischen Kipplast bei voll eingelenkter Maschine)	kg	5588
		lbs	12.315
	Nennlast (CEN EN 474-3, unebenes Gelände – 60 % der statischen Kipplast bei voll eingelenkter Maschine)	kg	6705
		lbs	14.779
	Nennlast (CEN EN 474-3, fester, ebener Untergrund – 80 % der statischen Kipplast bei voll eingelenkter Maschine)	kg	8658
		lbs	19.082
3	Max. Gesamtlänge	mm	10 549
		in	415,3
4	Reichweite mit Gabel auf Standebene	mm	1242
		in	48,9
5	* Höhe zur Unterseite Gabelzinken bei tiefster Stellung und waagerechter Gabel	mm	-71
		in	-2,8
6	Gabelträgerreichweite bei horizontalen Hubarmen und waagerechter Gabel	mm	1816
		in	71,5
7	Gabelträgerreichweite bei maximaler Hubhöhe	mm	770
		in	30,3
8	Höhe über Gabelzinken bei horizontalen Hubarmen und waagerechter Gabel	mm	1966
		in	77,4
9	Höhe über Gabelzinken bei höchster Stellung und waagerechter Gabel	mm	4271
		in	168,2
10	Gesamthöhe über Gabel bei maximaler Hubhöhe (Oberkante Gabelträger bis Boden)	mm	5312
		in	209,1
11	Ausschüthöhe bei max. Hubhöhe und max. Vorkippwinkel	mm	2118
		in	83,4
12	Max. Vorkippwinkel von waagerechter Position	Grad	49
13	Gesamtbreite Gabelträger	mm	2528
		in	99,5
14	Gesamthöhe Gabelträger	mm	1130
		in	44,5
15	Außenbreite der Zinken (maximale Spreizung)	mm	2178
		in	85,7
16	Außenbreite der Zinken (minimale Spreizung)	mm	576
		in	22,7
	Zinkenbreite (einzelne Zinke)	mm	180,0
		in	7,1
	Zinkenstärke	mm	90,0
		in	3,5
	Zinkenkapazität	kg	11 300
		lbs	24 905
	Einsatzgewicht	kg	25 047
		lbs	55.203

\* Negative Werte liegen unter der Planumsebene

## 972 AGG Baugabel – Fusion

96"-Gabelträger 520-7957  
96"-Zinke 520-7981



ANMERKUNG: Die Angaben zur statischen Kipplast und zum Einsatzgewicht gelten für folgende Laderkonfiguration: Bridgestone VJT L3 Reifen, Klimaanlage, hydraulische Schwingungsdämpfung, Antriebsstrangschutz, Betriebsflüssigkeiten, Kraftstofftank, Kühlmittel, Schmierstoffe und Fahrer.

Die Angaben stimmen mit den folgenden Normen überein: SAE\* J1197, ISO 14397-1, CEN\*\* EN 474-3.

Die Nennnutzlast eines mit Palettengabel ausgerüsteten Laders wird bestimmt durch:  
SAE J1197: 50 % der statischen Kipplast bei voll eingelenkter Maschine oder begrenzt durch die Hydraulikkraft.  
CEN EN 474-3: 60 % der statischen Kipplast bei voll eingelenkter Maschine auf unebenem Boden oder begrenzt durch die Hydraulikkraft.  
CEN EN 474-3: 80 % der statischen Kipplast bei voll eingelenkter Maschine auf festem, ebenem Boden oder begrenzt durch die Hydraulikkraft.

\* SAE – Society of Automotive Engineers  
\*\* CEN – Europäisches Komitee für Normung



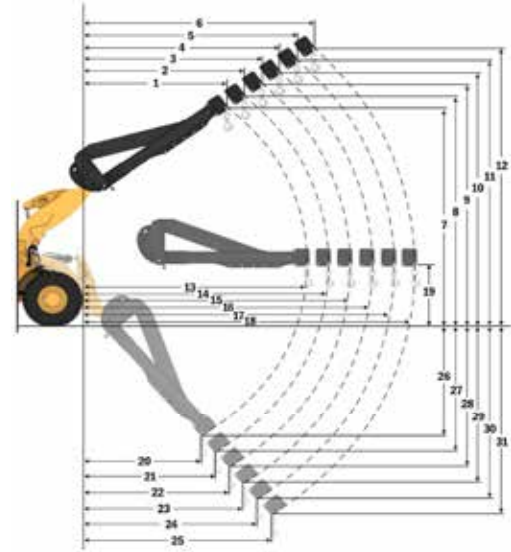
**WARNUNG:** Die Nutzlast der Zinken nicht überschreiten.  
Die einzelnen Zinkenkapazitäten sind auf der Seite einer jeden Zinke eingestanzt.

## Lastarm – Technische Daten

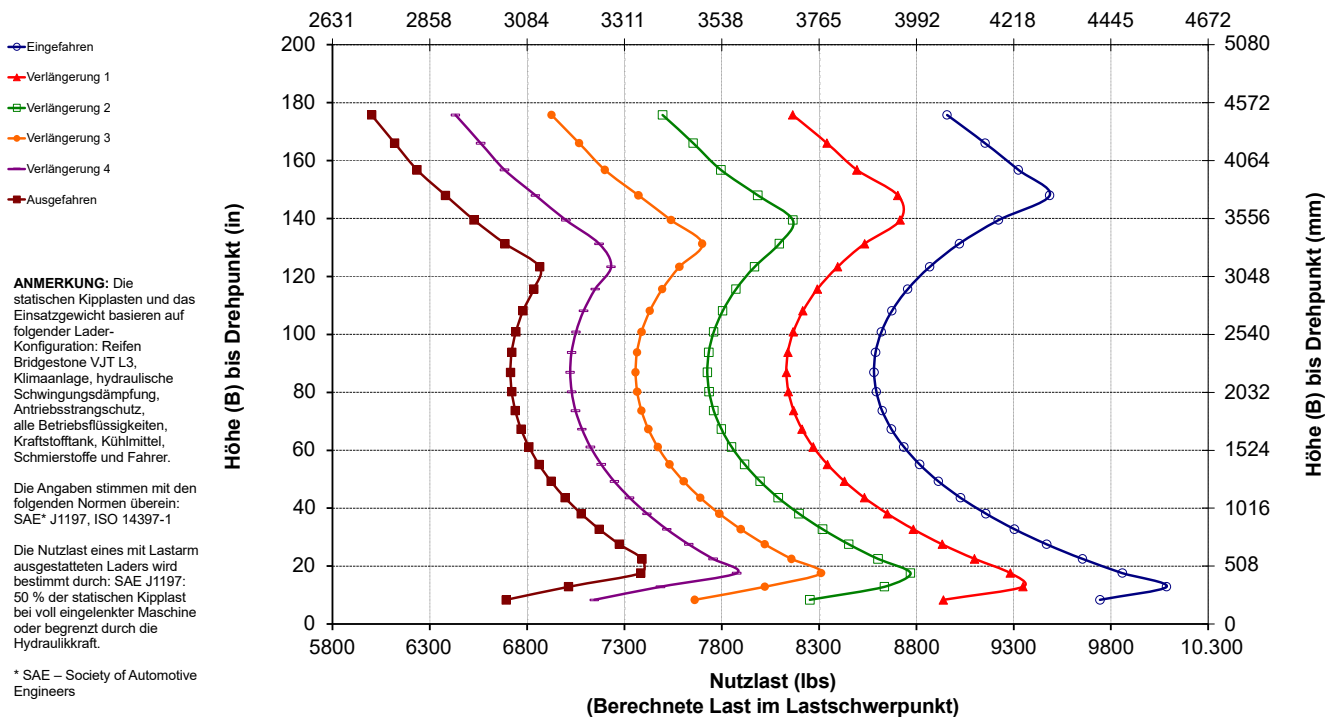
### STD (STANDARD, 972 STANDARD AUSFÜHRUNG) Fusion-Lastarm Pos. 6

#### MHA – technische Daten

	Eingefahren	Verlängerung 1	Verlängerung 2	Verlängerung 3	Verlängerung 4	Ausgefahren	
Max. Hubhöhe – Hakenreichweite (1, 2, 3, 4, 5, 6)	mm Fuß, Zoll	2064 6' 9"	2204 7' 2"	2344 7' 8"	2485 8' 1"	2625 8' 7"	2766 9' 0"
Max. Hubhöhe – Hakenhöhe (7, 8, 9, 10, 11, 12)	mm Fuß, Zoll	7280 23' 10"	7550 24' 9"	7821 25' 7"	8091 26' 6"	8362 27' 5"	8632 28' 3"
Waagrecht – Hakenreichweite (13, 14, 15, 16, 17, 18)	mm Fuß, Zoll	4683 15' 4"	4988 16' 4"	5293 17' 4"	5597 18' 4"	5902 19' 4"	6207 20' 4"
Waagrecht – Hakenhöhe (19)	mm Fuß, Zoll	1933 6' 4"	1933 6' 4"	1933 6' 4"	1933 6' 4"	1933 6' 4"	1933 6' 4"
Min. Hubhöhe – Hakenreichweite (20, 21, 22, 23, 24, 25)	mm Fuß, Zoll	1887 6' 2"	2017 6' 7"	2146 7' 0"	2275 7' 5"	2404 7' 10"	2534 8' 3"
Min. Hubhöhe – Hakenhöhe (26, 27, 28, 29, 30, 31)	mm Fuß, Zoll	(2863) -9' 7"	(3139) -10' 8"	(3415) -11' 9"	(3691) -12' 10"	(3967) -13' 11"	(4243) -13' 0"
Statische Kipplast, gerade	kg lb	8860 19.528	8395 18.502	7975 17.576	7594 16.737	7247 15.973	6930 15.273
Statische Kipplast, eingelenkt	kg lb	7817 17.228	7405 16.321	7034 15.504	6698 14.762	6391 14.087	6111 13.468
Einsatzgewicht	kg lb	23.698 52.230	23.698 52.230	23.698 52.230	23.698 52.230	23.698 52.230	23.698 52.230



Nutzlast (kg)  
(Berechnete Last im Lastschwerpunkt)





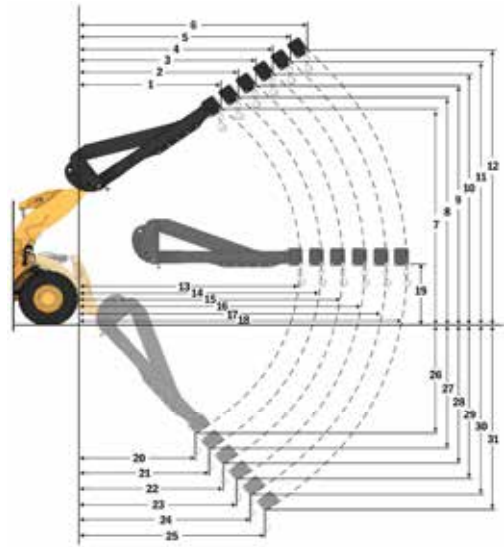
# Lastarm – Technische Daten

## 972 HL Fusion-Lastarm

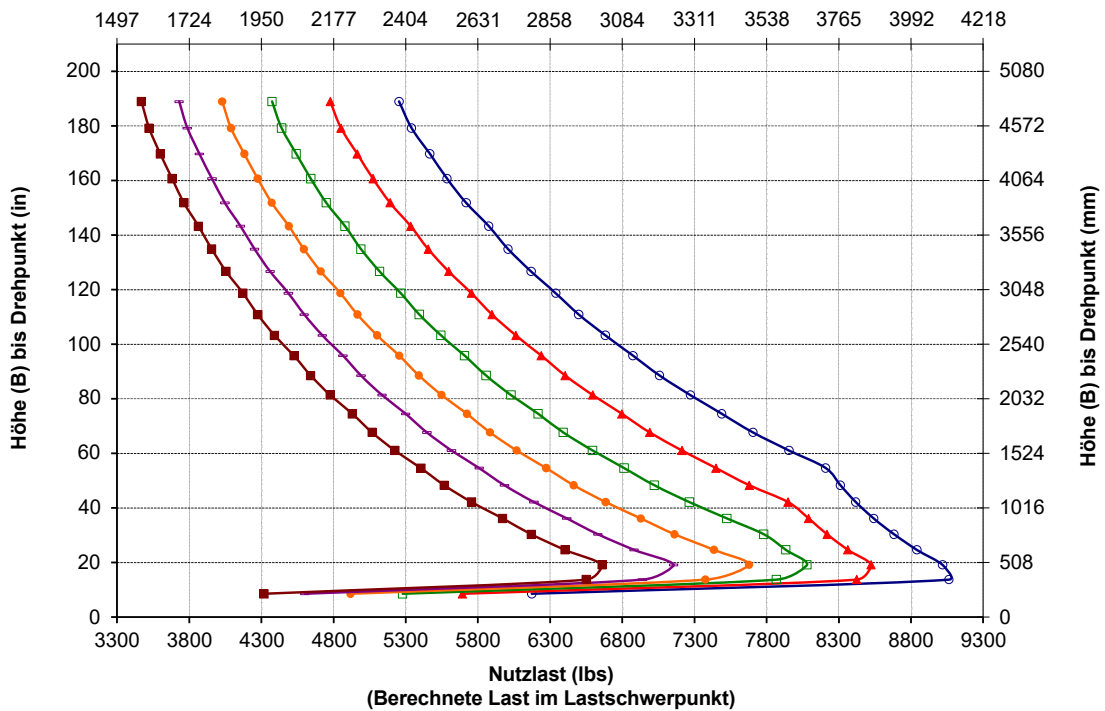
Pos. 6

### MHA – technische Daten

		Eingefahren	Verlängerung 1	Verlängerung 2	Verlängerung 3	Verlängerung 4	Ausgefahren
Max. Hubhöhe – Hakenreichweite (1, 2, 3, 4, 5, 6)	mm	1273	1336	1399	1462	1525	1589
	Fuß, Zoll	4' 2"	4' 4"	4' 7"	4' 9"	5' 0"	5' 2"
Max. Hubhöhe – Hakenhöhe (7, 8, 9, 10, 11, 12)	mm	7971	8269	8568	8866	9164	9462
	Fuß, Zoll	26' 1"	27' 1"	28' 1"	29' 1"	30' 0"	31' 0"
Waagrecht – Hakenreichweite (13, 14, 15, 16, 17, 18)	mm	4957	5262	5567	5871	6176	6481
	Fuß, Zoll	16' 3"	17' 3"	18' 8"	19' 3"	20' 3"	21' 3"
Waagrecht – Hakenhöhe (19)	mm	1933	1933	1933	1933	1933	1933
	Fuß, Zoll	6' 4"	6' 4"	6' 4"	6' 4"	6' 4"	6' 4"
Min. Hubhöhe – Hakenreichweite (20, 21, 22, 23, 24, 25)	mm	(413)	(529)	(645)	(761)	(877)	(993)
	Fuß, Zoll	-1' 7"	-1' 3"	-2' 10"	-2' 6"	-2' 1"	-3' 8"
Min. Hubhöhe – Hakenhöhe (26, 27, 28, 29, 30, 31)	mm	(2741)	(3023)	(3305)	(3587)	(3868)	(4150)
	Fuß, Zoll	-8' 0"	-9' 0"	-10' 1"	-11' 2"	-12' 3"	-13' 4"
Statische Kipplast, gerade	kg	8285	7868	7490	7147	6832	6544
	lb	18.259	17.341	16.509	15.751	15.059	14.423
Statische Kipplast, eingelenkt	kg	7290	6923	6590	6287	6010	5756
	lb	16.068	15.258	14.525	13.857	13.246	12.685
Einsatzgewicht	kg	23.700	23.700	23.700	23.700	23.700	23.700
	lb	52.234	52.234	52.234	52.234	52.234	52.234



Nutzlast (kg)  
(Berechnete Last im Lastschwerpunkt)



## Lastarm – Technische Daten

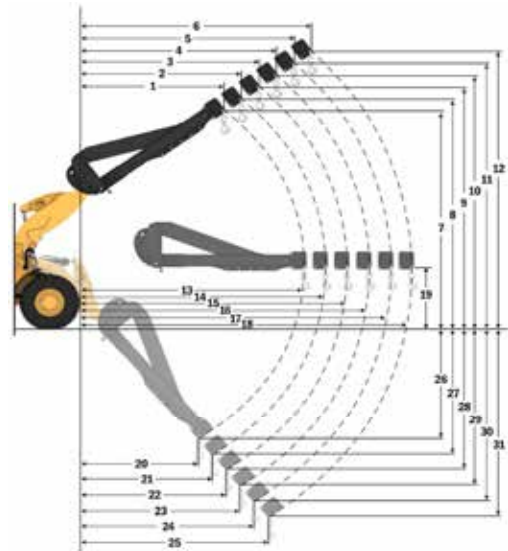
## 972 AGG

Fusion-Lastarm

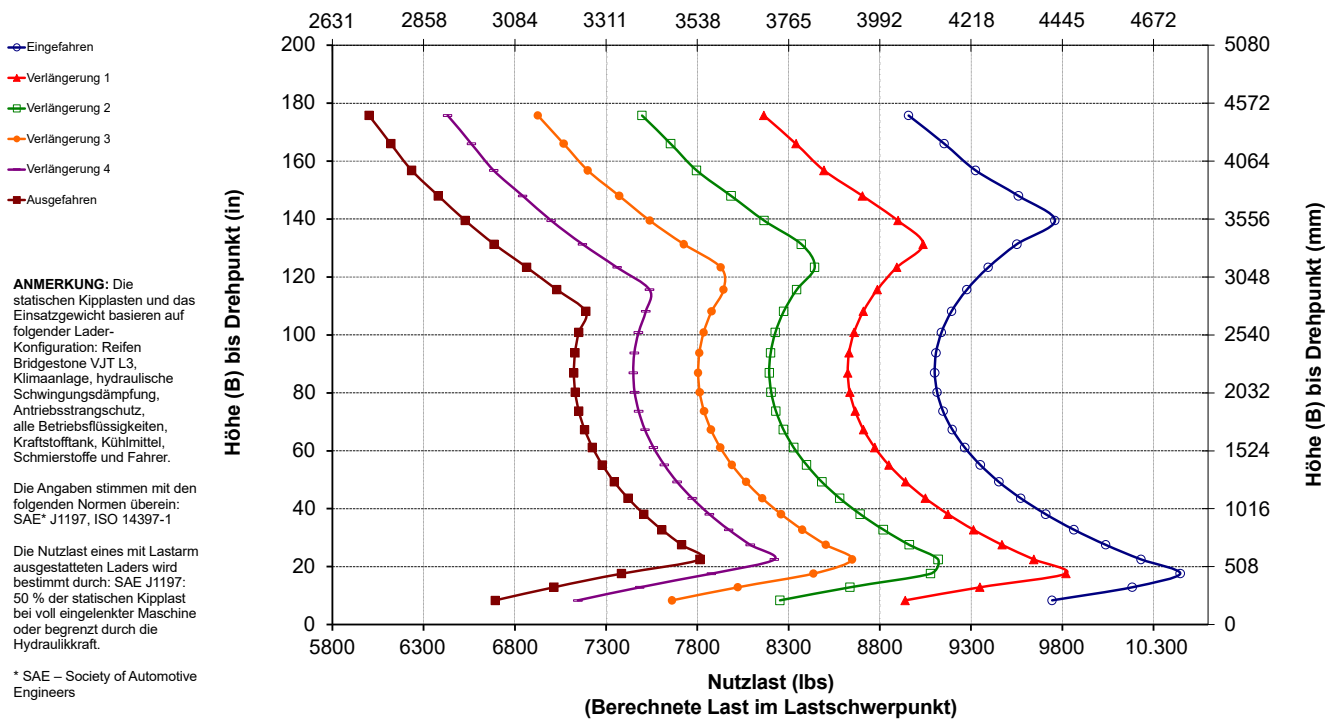
Pos. 6

### MHA – technische Daten

		Eingefahren	Verlängerung 1	Verlängerung 2	Verlängerung 3	Verlängerung 4	Ausgefahren
Max. Hubhöhe – Hakenreichweite (1, 2, 3, 4, 5, 6)	mm	2064	2204	2344	2485	2625	2766
	Fuß, Zoll	6' 9"	7' 2"	7' 8"	8' 1"	8' 7"	9' 0"
Max. Hubhöhe – Hakenhöhe (7, 8, 9, 10, 11, 12)	mm	7280	7550	7821	8091	8362	8632
	Fuß, Zoll	23' 10"	24' 9"	25' 7"	26' 6"	27' 5"	28' 3"
Waagrecht – Hakenreichweite (13, 14, 15, 16, 17, 18)	mm	4683	4988	5293	5597	5902	6207
	Fuß, Zoll	15' 4"	16' 4"	17' 4"	18' 4"	19' 4"	20' 4"
Waagrecht – Hakenhöhe (19)	mm	1933	1933	1933	1933	1933	1933
	Fuß, Zoll	6' 4"	6' 4"	6' 4"	6' 4"	6' 4"	6' 4"
Min. Hubhöhe – Hakenreichweite (20, 21, 22, 23, 24, 25)	mm	1887	2017	2146	2275	2404	2534
	Fuß, Zoll	6' 2"	6' 7"	7' 0"	7' 5"	7' 10"	8' 3"
Min. Hubhöhe – Hakenhöhe (26, 27, 28, 29, 30, 31)	mm	(2863)	(3139)	(3415)	(3691)	(3967)	(4243)
	Fuß, Zoll	-9' 7"	-10' 8"	-11' 9"	-12' 10"	-13' 11"	-13' 0"
Statische Kipplast, gerade	kg	9416	8922	8477	8072	7704	7368
	lb	20.754	19.665	18.682	17.792	16.980	16.238
Statische Kipplast, eingelenkt	kg	8292	7857	7464	7107	6782	6485
	lb	18.276	17.316	16.450	15.664	14.949	14.294
Einsatzgewicht	kg	24.247	24.247	24.247	24.247	24.247	24.247
	lb	53.440	53.440	53.440	53.440	53.440	53.440



Nutzlast (kg)  
(Berechnete Last im Lastschwerpunkt)



## Standard- und Sonderausrüstung

Die Standard- und Sonderausrüstung kann variieren. Weitere Informationen erhalten Sie bei Ihrem Cat-Händler.

	Standard	Optional		Standard	Optional
<b>ARBEITSUMGEBUNG</b>			<b>HYDRAULIK</b>		
Fahrerkabine, druckbelüftet, mit Schalldämpfung	✓		Arbeitshydraulik, Load Sensing mit Kolbenverstellpumpe	✓	
Tür, Fernbedienung zum Öffnen		✓	Lenksystem, Load Sensing mit eigener Kolbenverstellpumpe	✓	
Feststellbremse, Arbeitshydraulik-Steuerhebel, elektrohydraulisch	✓		Hydraulische Schwingungsdämpfung, zwei Druckspeicher	✓	
Fußstütze		✓	3. und 4. Zusatzfunktion mit hydraulischer Schwingungsdämpfung		✓
HMU-Lenkrad		✓	Ölprobenzapfventile, Cat XT™-Schläuche	✓	
Lenkung, Joystick	✓		Schnellwechlerschalter		✓
Anbaugeräte-Joystick (nur 2 V, 3 V)		✓	<b>ANTRIEBSSTRANG</b>		
Entertainment/Radio (FM, AM, USB, BT)		✓	Cat-Motor C9.3B	✓	
Radio (DAB+)		✓	Elektrische Kraftstoffentlüftungspumpe	✓	
CB-Funk (Vorrüstung)		✓	Kraftstoff-Wasserabscheider und Sekundär-Kraftstofffilter	✓	
Sicherheitsgurt, überwacht	✓		Motor, Luftvorreiniger	✓	
Fahrersitz, Stoffbezug, Luftfederung	✓		Turbine, Luftvorreiniger		✓
Sitz, Veloursleder/Stoff, Luftfederung, beheizt		✓	Kühler, hoher Schmutzanfall		✓
Fahrersitz mit Luftfederung und Leder-/Stoffbezug, beheizt und gekühlt		✓	Kühlerlüfter, umkehrbar		✓
Touchscreen-Display	✓		Achsen, automatische Differenzialsperre vorn	✓	
Tastenfeld, programmierbare Tasten	✓		Achsen, automatische Differenzialsperren vorn und hinten		✓
Beheizbare Spiegel		✓	Achsen, Öko-Ablassventile, AOC-Vorrüstung, extrem temperaturbeständige Dichtungen		✓
Klimaanlage, Heizung, Entfroster (automatische Temperaturregelung, Lüftersteuerung)	✓		Achsen, Ölkühler		✓
Sonnenblende, vorn, einfahrbar	✓		Planeten-Lastschaltgetriebe, automatisch	✓	
Sonnenblende, hinten, einfahrbar	✓		Drehmomentwandler mit Überbrückung	✓	
Scheiben, vorne, Verbundglas	✓		Betriebsbremsen, hydraulisch, vollständig gekapselte Ölbad-scheibe, Verschleißanzeigen	✓	
Fenster, vorn, HD		✓	Integriertes Bremssystem (IBS)	✓	
Fensterschutzvorrichtung der Fahrerkabine rundum		✓	Feststellbremse, Sattel auf Vorderachsen, federbetätigt, durch Druck gelöst	✓	
<b>ON-BOARD-TECHNOLOGIEN</b>			<b>ELEKTRIK</b>		
AutoDig mit Auto Set Tires	✓		Start- und Ladesystem, 24 V	✓	
Fahrerkennung und Maschinensicherheit	✓		HD-Anlasser, elektrisch	✓	
Anwendungsprofile	✓		Kaltstart, 120 V oder 240 V		✓
Arbeitshilfen	✓		Leuchten: Halogen, 4 Arbeitsscheinwerfer, 2 Fahrscheinwerfer vorne mit Fahrtrichtungsanzeiger, 2 Rückfahrleuchten	✓	
Hilfe zu Bedienelementen und elektronisches Online-Wartungshandbuch*	✓		Beleuchtung: Fahrscheinwerfer und Fahrtrichtungsanzeiger		✓
Cat Payload-Waage	✓				
Cat Advanced Payload		✓			
Cat-Nutzlastdrucker mit E-Ticket		✓			
Wesentliche Merkmale, Informationen	✓				
Widget zur Schaufellastanzeige	✓				
Software-Updates per Fernzugriff	✓				

\* Nicht in allen Sprachen verfügbar

\*\* Standard, wenn vorgeschrieben

\*\*\* Nicht kompatibel mit Straßenverkehrsausrüstung

(Forts. nächste Seite)

# Radlader 972 Technische Daten

## Standard- und Sonderausrüstung (Fortsetzung)

Die Standard- und Sonderausrüstung kann variieren. Weitere Informationen erhalten Sie bei Ihrem Cat-Händler.

	Standard	Optional		Standard	Optional
<b>ÜBERWACHUNGSSYSTEM</b>			<b>SICHERHEIT</b>		
Vordere Instrumententafel mit Analoginstrumenten, LCD-Display und Warnleuchten	✓		Cat Detect-Radarsystem hinten		✓
Primärer Touchscreen-Monitor (Cat Payload, vier Bildschirme, Maschineneinstellungen und Meldungen)	✓		Separater Rückfahrbildschirm		✓
Reifendruck-Überwachung		✓	Sicht: Spiegel, Rückfahrkamera	✓	
Wartungserinnerungen	✓		Multiview-Sichtsystem (360°)		✓
<b>UMLENKUNG</b>			Plattform zur Scheibenreinigung, vorn	✓	
Standard-Hubgerüst, Z-Kinematik	✓		4-Punkt-Sicherheitsgurtaufroller		✓
Verlängertes Hubgerüst, Z-Kinematik		✓	Stroboskoplampen für Rückwärtsfahrt***		✓
Ausschalter: Hub- und Kipp-	✓		Sicherheitsgurt-Überwachungsanzeige		✓
<b>ZUSÄTZLICHE AUSTRÜSTUNG</b>			Notlenksystem, elektrisch**		✓
Cat-Schmierautomatik		✓	Unterlegkeile		✓
Kotflügel, Verlängerungen oder Straßenfahrten		✓	Rundumleuchte		✓
Schutzvorrichtungen: Antriebsstrang, Kurbelgehäuse, Fahrerkabine, Zylinder, hinten		✓	<b>SPEZIELLE KONFIGURATIONEN</b>		
Biologisch abbaubares Hydrauliköl		✓	Zuschlagstoff-Umschlagmaschine		✓
Schnellölwechselsystem		✓	Abfallwirtschaft und Industrie		✓
Hinterer Zugang zur Fahrerkabine		✓	Stahlwerk		✓
Werkzeugkasten		✓	Korrosionsbeständig		✓

\* Nicht in allen Sprachen verfügbar

\*\* Standard, wenn vorgeschrieben

\*\*\* Nicht kompatibel mit Straßenverkehrsausrüstung

Die folgenden Angaben gelten für die Maschine zum Zeitpunkt der Endfertigung in der Verkaufsversion, die für die von diesem Dokument abgedeckten Regionen gedacht ist. Der Inhalt dieser Erklärung gilt ab dem Ausstellungsdatum. Angaben zu Maschinenfunktionen und technische Daten können sich jedoch ohne vorherige Ankündigung ändern. Weitere Informationen sind im Betriebs- und Wartungshandbuch der Maschine zu finden.

Weitere Informationen zu laufenden Nachhaltigkeitsmaßnahmen und deren Fortschritt finden Sie auf unserer dafür eingerichteten Webseite <https://www.caterpillar.com/de/company/sustainability.html>.

## Motor

- Der Cat®-Motor C9.3B erfüllt die Abgasnormen EPA Tier 4 Final (USA), Stufe V (EU), Stufe V (Korea), Stufe IV für Nichtstraßenfahrzeuge (China) und Japan 2014.
- Cat-Dieselmotoren dürfen nur mit extrem schwefelarmem Dieseldieselkraftstoff (ULSD, Ultra Low Sulfur Diesel) mit einem Schwefelgehalt von maximal 15 ppm betrieben werden oder mit einem Gemisch aus ULSD und den folgenden Kraftstoffen mit geringeren Schadstoffemissionen\*\* bis zu:
  - ✓ 20 % Biodiesel FAME (Fettsäure-Methylester)\*
  - ✓ 100 % „Renewable Diesel“, HVO (Hydrotreated Vegetable Oil, hydriertes Pflanzenöl) und GTL-Kraftstoffe (Gas-to-Liquid, Kraftstoff aus Erdgas)
 Siehe Anleitung zur Gewährleistung einer erfolgreichen Anwendung. Wenden Sie sich an Ihren Cat-Händler oder lesen Sie „Caterpillar Machine Fluids Recommendations“ (SEBU6250), um weitere Informationen zu erhalten.
- \* Motoren ohne Ausstattung zur Nachbehandlung können höhere Beimischungen verwenden, d. h. bis zu 100 % Biodiesel.
- \*\* Die Treibhausgas-Emissionen durch Auspuffgase bei Kraftstoffen mit geringerem Kohlenstoffgehalt unterscheiden sich nicht signifikant von den Emissionen herkömmlicher Kraftstoffe.

## Klimaanlagensystem

Das Klimaanlagensystem dieser Maschine enthält das fluorierte Treibhausgas R134a als Kältemittel (Erderwärmungspotenzial = 1430). In der Anlage befinden sich 1,6 kg (3,5 lb) Kältemittel, was einer CO<sub>2</sub>-Produktion von 2288 Tonnen (2522 US-Tonnen) entspricht.

## Lackierung

- Soweit bekannt enthält der Lack eine höchstzulässige Konzentration der folgenden Schwermetalle (gemessen in ppm):
  - Barium < 0,01 %
  - Cadmium < 0,01 %
  - Chrom < 0,01 %
  - Blei < 0,01 %

## Klangleistung

Schalldruckpegel am Fahrerohr (ISO 6396:2008)	70 dB (A)
Außen-Schallleistungspegel (ISO 6395:2008)	109 dB (A)
Schalldruckpegel am Fahrerohr (ISO 6396:2008)*	69 dB (A)
Außen-Schallleistungspegel (ISO 6395:2008)**	108 dB (A)

\* Einschließlich Ländern, die EU- und UK-Richtlinien folgen

\*\* EU-Lärmschutzrichtlinie 2000/14/EC und UK-Lärmschutzverordnung 2001 Nr. 1701

## Öle und Flüssigkeiten

- Caterpillar führt die Werksbefüllung mit Ethylenglykol-Kühlmitteln durch. Cat-Dieselmotoren-Frostschutz-/Kühlmittel (DEAC) und Cat-Langzeitkühlmittel (ELC) sind recyclingfähig. Weitere Informationen erhalten Sie bei Ihrem Cat-Händler.
- Cat Bio HYDO™ Advanced ist ein biologisch abbaubares Hydrauliköl und mit dem EU-Umweltzeichen zertifiziert.
- Vermutlich existieren weitere Flüssigkeiten. Sämtliche Flüssigkeitsempfehlungen und die Wartungsintervalle finden Sie im Betriebs- und Wartungshandbuch oder im Anwendungs- und Einbauleitfaden.

## Funktionen und Technologie

- Die folgenden Funktionen und Technologieoptionen können eventuell zur Senkung von Kraftstoffverbrauch bzw. Kohlenstoffemissionen beitragen. Die Funktionen können variieren. Weitere Informationen erhalten Sie bei Ihrem Cat-Händler.
  - AutoDig mit Auto Set Tires gewährleistet durchgängig hohe Schaufelfüllfaktoren für bis zu 10 % Produktivitätszuwachs.
  - Das Lastschaltgetriebe mit Überbrückungskupplung gewährleistet optimale Leistung bei verbesserter Kraftstoffeffizienz.
  - Die Leerlaufabschaltung reduziert die Leerlaufstunden.
  - Verlängerte Wartungsintervalle reduzieren den Flüssigkeits- und Filterverbrauch.
  - Software-Updates und Fehlersuche per Fernzugriff.

## Recycling

- Die in den Maschinen enthaltenen Materialien gliedern sich wie folgt auf und werden mit ihren ungefähren Gewichtsanteilen angegeben. Aufgrund unterschiedlicher Produktkonfigurationen können die genauen Werte von den Tabellenangaben abweichen.

Materialart	Gewichtsanteil
Stahl	64,37 %
Eisen	18,45 %
Nichteisenmetall	2,25 %
Mischmetall	0,25 %
Mischmetall und Nichtmetall	0,50 %
Kunststoff	1,05 %
Gummi	6,88 %
Gemischte Nichtmetalle	0,26 %
Flüssigkeit	1,92 %
Andere	3,35 %
Nicht kategorisiert	0,72 %
Summe	100 %

- Eine Maschine mit einer höheren Recyclingrate führt zu einer effizienteren Nutzung wertvoller natürlicher Rohstoffe und einem höheren Schrottwert am Ende der Nutzungsdauer des Produkts. Gemäß ISO 16714 (Erdbaumaschinen – Recyclingfähigkeit und Werterhaltung – Terminologie und Kalkulationsmethoden) ist die Recyclingquote definiert als prozentualer Anteil an der Masse der neuen Maschine, der potenziell recycelt oder wiederverwendet werden kann (oder beides).

Alle Teile in der Stückliste werden zuerst nach dem Komponententyp bewertet (basierend auf der Komponentenliste gemäß ISO 16714 und Japan CEMA (Construction Equipment Manufacturers Association)). Die verbleibenden Teile werden weiterhin auf Recyclingfähigkeit je nach Materialtyp bewertet.

Aufgrund unterschiedlicher Produktkonfigurationen kann der genaue Wert von der Tabellenangabe abweichen.

Recyclingfähigkeit: 98 %



# 972

## Abfallentsorgungsmaschine

**Das Cat® 972 Radlader-Abfallentsorgungspaket enthält Schutz- und Verstärkungsrichtungen für die Arbeit in Müllumlade- und Recyclingstationen, auf Schrottplätzen und Abrissbereichen.**

### Bewährte Zuverlässigkeit

- Der Cat-Motor C9.3B bietet mit einer Kombination aus bewährten Elektronik-, Kraftstoff- und Druckluftanlagen eine hohe Leistungsdichte.
- Die Maschine ist mit dem automatischen Cat-Regenerierungssystem, dem Cat-Modul für saubere Emissionen (CEM, Clean Emissions Module), einem Dieselpartikelfilter (DPF) und Tank und Pumpe für Abgasreinigungsflüssigkeit (DEF, Diesel Exhaust Fluid) ausgestattet.
- Die Maschine ist mit elektrischer Kraftstoffentlüftungspumpe, Kraftstoff-Wasserabscheider und Sekundär-Kraftstofffilter ausgestattet.
- Durchdachte Komponentenkonstruktion und Maschinenvvalidierungsprozesse führen zu unübertroffener Zuverlässigkeit, Langlebigkeit und Laufzeit.

### Langlebigkeit

- Das Abfallentsorgungspaket schützt Ihre Investition mit zusätzlichen Stahlverkleidungen rund um die Maschine und hält das Arbeitshydraulikventil und den Motorraum frei von Fremdkörpern.
- Die unteren Stufen widerstehen mit ihren Heavy-Duty-Stahlseilen selbst widrigsten Bedingungen.
- Hochleistungsgetriebe und -achsen sind auf Abfallentsorgungsanwendungen ausgelegt.
- Das Planeten-Lastschalt-Automatikgetriebe (4F/4R) besteht aus robusten, langlebigen Komponenten.

### Hervorragende Kraftstoffeffizienz und Produktivität

- Optionales verlängertes Hubgerüst ermöglicht noch größere Ausschütthöhe.
- Hydraulik mit optionalem 3. und 4. Ventil für Arbeitsgeräte, die zusätzliche Funktionen erfordern.
- Optionaler Verstelllüfter und Kühlerblöcke für hohe Schmutzbelastung halten die Kühler frei von Fremdkörpern.
- Das Lastschaltgetriebe mit Überbrückungskupplung gewährleistet optimale Leistung bei verbesserter Kraftstoffeffizienz.
- Einfachkupplung und Überbrückungskupplung mit überbrücktem Schalten für schnellere Beschleunigung und gleichbleibende Geschwindigkeit an Steigungen.
- Die Leerlaufabschaltautomatik reduziert Leerlaufzeit, Betriebsstunden und Kraftstoffverbrauch deutlich.
- Die tiefgreifende Integration von Motor, Antriebsstrang und Hydrauliksystem bietet eine unübertroffene Produktivität und Kraftstoffeffizienz.

### Sicherheitseinrichtungen

- Die Rückfahrkamera verbessert die Sicht auf den Bereich hinter der Maschine und hilft Ihnen, sicherer und souveräner zu arbeiten.
- Mit dem optionalen 360°-Sichtsystem behält der Fahrer jederzeit die Übersicht über das Umfeld der Maschine.
- Die optionale Cat Detect-Radartechnologie trägt zur Überwachung des Arbeitsumfelds bei und warnt den Fahrer bei Gefahren.
- Die breite Tür der Fahrerkabine, das optionale Öffnen der Tür per Fernbedienung und die treppenartigen Trittstufen sorgen für optimale Standsicherheit.
- Bodentiefe Windschutzscheibe, große Spiegel mit integrierten Toter-Winkel-Spiegeln und Rückfahrkamera sorgen für eine branchenweit führende Rundumsicht.

### Weniger Wartungszeit und -kosten

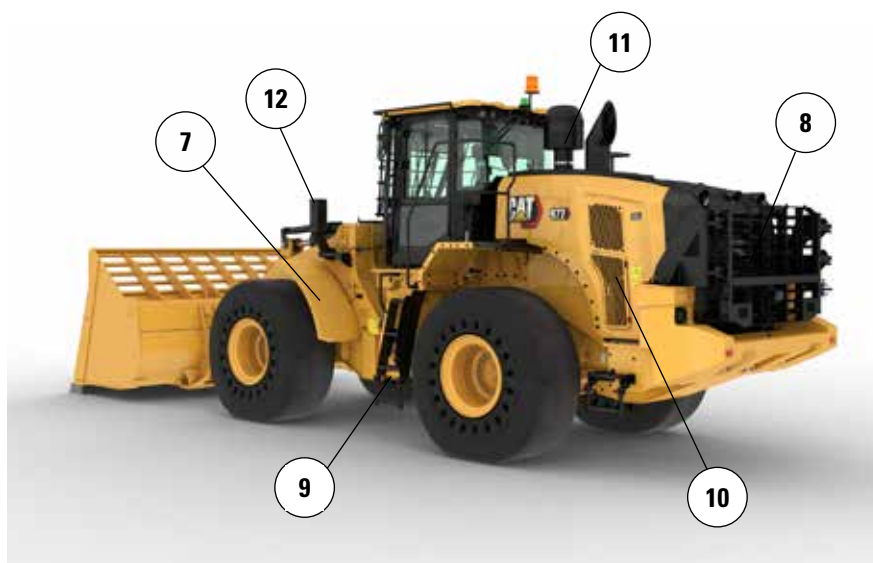
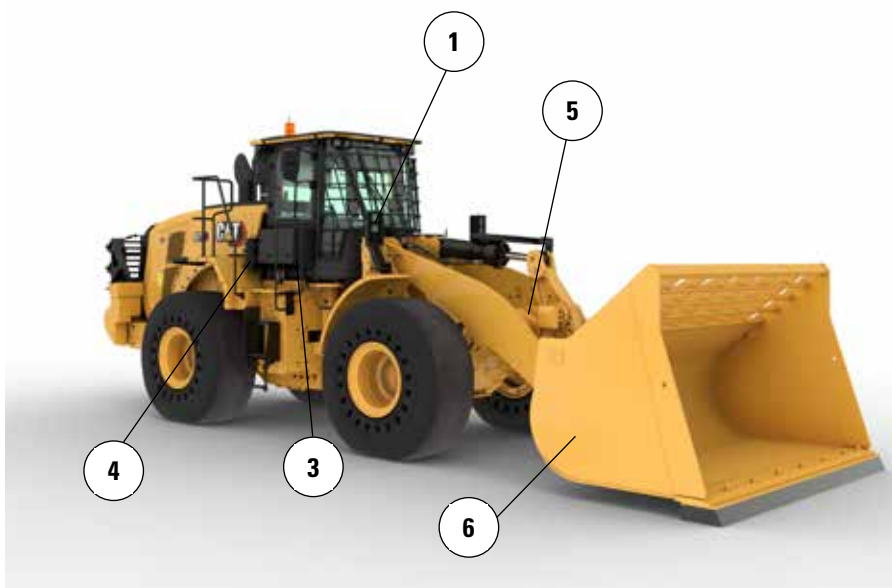
- Verlängerte Wechselintervalle für Flüssigkeiten und Filter reduzieren die Wartungskosten um bis zu 20 %.
- Turbo-Motorluftvorreiniger (optional) unter der Haube erhöht die Lebensdauer des Luftfilters.
- Die Fehlersuche per Fernzugriff ermöglicht der Serviceabteilung eines Händlers die Verbindung mit der Maschine zur schnellen Diagnose von Problemen, damit Sie die Arbeit schnell wieder aufnehmen können.
- Software-Updates per Fernzugriff berücksichtigen Ihren Zeitplan, um sicherzustellen, dass die Software für Ihre Maschine immer auf dem letzten Stand ist und beste Leistungen erbringt.
- Die Cat-App unterstützt Sie beim Management Ihres Fuhrparkstandorts, der Betriebsstunden und der Wartungspläne; sie weist auf anstehende Wartungsaufgaben hin und kann Serviceleistungen bei Ihrem örtlichen Cat-Händler anfordern.
- Dank der einteiligen kippbaren Haube ist der Motorraum schnell und einfach zugänglich.

### Angenehmes Arbeiten in der völlig neu gestalteten Fahrerkabine

- Frischluftkohlefilter beseitigt Gerüche in der Fahrerkabine.
- Optionaler strombetriebener Vorreiniger für Fahrerkabine filtert die zugeführte Luft und sorgt für die Belüftung der Fahrerkabine.
- Der Sitz der nächsten Generation sorgt durch einfache Einstellmöglichkeit und Federung für verbesserten Fahrerkomfort. Er ist in drei Ausführungen verfügbar und kann mit einem 4-Punkt-Sicherheitsgurt ausgestattet werden.
- Zu den weiteren Neuigkeiten in der Fahrerkabine zählen die Instrumententafel und Anzeige(n) mit hoher Auflösung für eine einfache, intuitive und benutzerfreundliche Bedienung.
- Schalldämpfung, Dichtungen und die Visko-Fahrerkabinenaufhängung verringern Geräusche und Vibrationen und sorgen so für eine leisere Arbeitsumgebung.
- Das am Sitz montierte elektrohydraulische Joystick-Lenksystem ermöglicht die präzise Steuerung und reduziert die Ermüdung des Arms erheblich – für höchsten Komfort und höchste Präzision. Ein HMU-Lenkrad ist ebenfalls erhältlich.

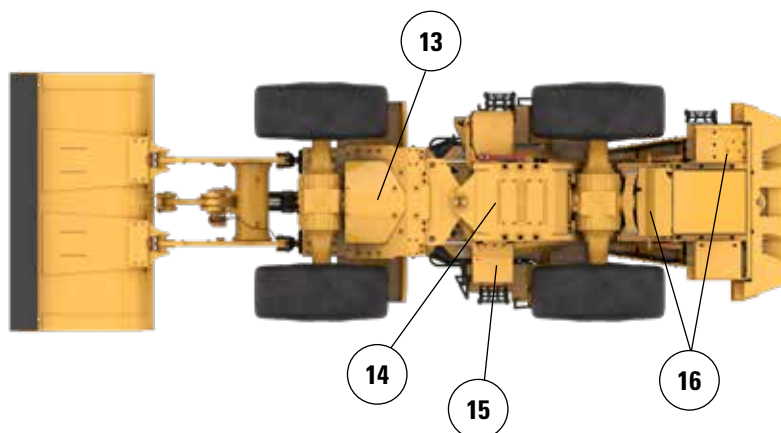
## Merkmale der Abfallentsorgungsmaschine 972

1. Ein optionaler Fensterschutz für die Schlagfestigkeit des Glases
2. Zusätzliche Schutzvorrichtungen aus Edelstahl für Kurbelgehäuse, Antriebsstrang, Frontrahmen, Kupplung, Lenkzylinder, Servicezentrum, Fahrerkabine, Plattform, Abdeckung des Arbeitshydraulikventils und Kippzylinder.
3. Frischluftkohlefilter für Fahrerkabine beseitigt strenge Gerüche.
4. Optionaler strombetriebener Vorreiniger für Fahrerkabine verlängert die Lebensdauer des Fahrerkabinenfilters und sorgt für die Belüftung der Fahrerkabine.
5. Hydraulik mit optionalem 3. und 4. Ventil zur Steuerung verschiedener Arbeitsgeräte
6. Große Produktreihe mit Cat-Arbeitsgeräten zur Abfallbeseitigung



7. Die schmalen vorderen Kotflügel aus Stahl halten den Schmutz von der Windschutzscheibe ab und gewähren zusätzlichen Schutz durch die nach innen gerichtete Montage am äußeren Rand des Reifens.
8. Das optionale Heckgitter schützt das hintere Schutzgitter und das Kühlsystem vor Stößen.
9. Die unteren Stufen widerstehen mit ihren Heavy-Duty-Stahlseilen selbst widrigsten Bedingungen.
10. Optionaler Verstelllüfter und Kühlerblöcke für hohe Schmutzbelastung halten Schmutz vom Kühlsystem ab.
11. Der optionale Turbo-Motorluftvorreiniger mit Fremdkörpersieb hilft, die Lebensdauer des Motorluftfilters zu verlängern.
12. Die vorderen Scheinwerfer sind mit einer Schutzvorrichtung ausgestattet und zusätzlich nah am Rahmen montiert.

13. Schutzvorrichtungen unten am vorderen Rahmen schützen die wichtigen Antriebsstrangkomponenten und verhindern, dass Fremdkörper in den Rahmenbereich eindringen.
14. Der Antriebsstrangschutz bewahrt das Getriebe vor Schäden und hält den Motorraum frei von Fremdkörpern.
15. Der untere Schutz für das Hydraulik-Servicezentrum bewahrt den Getriebefilter vor Schäden und hält das Servicezentrum frei von Fremdkörpern.
16. Das hintere Kurbelgehäuse und der Plattformschutz halten Abfälle und Fremdkörper ab.



# 972 Abfallentsorgungsmaschine Technische Daten

## Reifenoptionen

Reifenmarke	BRAWLER HPS SMOOTH	BRAWLER HPS TRACTION	BRIDGESTONE	MICHELIN	MAXAM
Reifengröße	26.5R25	26.5R25	26.5R25	26.5R25	26.5R25
Profil	Entf.	Entf.	L3	L3	L3
Reifenprofil	Profillos	TRAKTION	VJT	XHA2	MS302
Festigkeit der Karkasse	Entf.	Entf.	*	**	**
Breite über Reifen – max. (leer)*	2959 mm 9'9"	2959 mm 9'9"	2988 mm 9'10"	2997 mm 9'10"	2964 mm 9'9"
Breite über Reifen – max. (beladen)*	2968 mm 9'9"	2968 mm 9'9"	3011 mm 9'11"	3020 mm 9'11"	2942 mm 9'8"
Änderung der Vertikalmaße (Durchschnitt vorn und hinten)		-3 mm -0,1"	-40 mm -1,6"	-54 mm -2,1"	-26 mm -1"
Änderung der horizontalen Reichweite		0 mm 0"	-11 mm -0,4"	-8 mm -0,3"	-18 mm -0,7"
Änderung des Wendekreises (Reifenaußenseite)		0 mm 0"	43 mm 1,7"	52 mm 2,1"	-27 mm -1"
Änderung des Wendekreises (Reifeninnenseite)		0 mm 0"	-43 mm -1,7"	-52 mm -2,1"	27 mm 1"
Änderung des Einsatzgewichts (ohne Ballast)		-224 kg -494 lb	-4300 kg -9482 lb	-4464 kg -9843 lb	-4316 kg -9517 lb
Änderung der statischen Kipplast – gerade		-153 kg -338 lb	-2946 kg -6495 lb	-3058 kg -6743 lb	-2956 kg -6519 lb
Änderung der statischen Kipplast – knickgelenkt		-136 kg -299 lb	-2602 kg -5736 lb	-2701 kg -5955 lb	-2611 kg -5758 lb
Hinterachspendelungswinkel	±8 Grad	±8 Grad	±13 Grad	±13 Grad	±13 Grad
Max. Einzelrad-Pendelweg	310 mm 1'1"	310 mm 1'1"	502 mm 1'8"	502 mm 1'8"	502 mm 1'8"

\*Breite über Reifenauswölbung, inklusive Reifenzunahme.



## Betriebsdaten – Schaufeln (Fortsetzung)

Umlenkung		Standard-Hubgerüst						
Löffeltyp		Universalschaufel – Bolzenaufhängung						
Messertyp		Unterschraub- messer	Zähne und Segmente	Zahnspitzen	Unterschraub- messer	Zähne und Segmente	Zahnspitzen	
Nenninhalt	m <sup>3</sup>	4,20	4,20	4,00	4,80	4,80	4,60	
	yd <sup>3</sup>	5,50	5,50	5,25	6,25	6,25	6,00	
Nenninhalt bei 110 % Füllfaktor	m <sup>3</sup>	4,60	4,60	4,40	5,30	5,30	5,10	
	yd <sup>3</sup>	6,00	6,00	5,75	7,00	7,00	6,75	
Breite	mm	3220	3271	3271	3220	3271	3271	
	Fuß/Zoll	10'6"	10'8"	10'8"	10'6"	10'8"	10'8"	
<b>16</b> † Ausschütthöhe bei max. Hubhöhe und 45°-Vorkippwinkel	mm	3262	3108	3108	3191	3036	3036	
	Fuß/Zoll	10'8"	10'2"	10'2"	10'5"	9'11"	9'11"	
<b>17</b> † Reichweite bei max. Hubhöhe und 45°-Vorkippwinkel	mm	1305	1443	1443	1365	1501	1501	
	Fuß/Zoll	4'3"	4'8"	4'8"	4'5"	4'11"	4'11"	
Reichweite bei waagerechter Stellung von Hubrahmen und Schaufel	mm	2928	3133	3133	3022	3227	3227	
	Fuß/Zoll	9'7"	10'3"	10'3"	9'10"	10'7"	10'7"	
<b>A</b> † Grabtiefe	mm	66	66	36	66	66	36	
	in	2,6"	2,6"	1,4"	2,6"	2,6"	1,4"	
<b>12</b> † Gesamtlänge	mm	8873	9097	9097	8967	9191	9191	
	Fuß/Zoll	29'2"	29'11"	29'11"	29'6"	30'2"	30'2"	
<b>B</b> † Gesamthöhe mit Schaufel bei max. Hubhöhe	mm	5974	5974	5974	6068	6068	6068	
	Fuß/Zoll	19'8"	19'8"	19'8"	19'11"	19'11"	19'11"	
Wendekreisradius über Schaufelaußenkante, Schaufel in Transportstellung	mm	7583	7672	7672	7608	7697	7697	
	Fuß/Zoll	24'11"	25'3"	25'3"	25'0"	25'4"	25'4"	
Statische Kipplast, Maschine gerade (mit Reifeneinfederung)	kg	18 905	18 721	18 974	18 817	18 631	20 898	
	lb	41.685	41.280	41.838	41.491	41.081	46.079	
Statische Kipplast, Maschine gerade (keine Reifeneinfederung)	kg	20 180	19 994	20 251	20 108	19 920	22 590	
	lb	44.477	44.068	44.633	44.318	43.903	49.788	
Statische Kipplast, Maschine eingelenkt (mit Reifeneinfederung)	kg	17 194	17 010	17 252	17 111	16 926	18 987	
	lb	37.913	37.508	38.040	37.730	37.321	41.867	
Statische Kipplast, Maschine eingelenkt (keine Reifeneinfederung)	kg	18 472	18 287	18 530	18 405	18 217	20 669	
	lb	40.714	40.304	40.841	40.566	40.151	45.554	
Ausbrechkraft (§)	kN	209	208	223	196	194	207	
	lbf	47.155	46.862	50.119	44.044	43.750	46.637	
Einsatzgewicht*	kg	28 499	28 637	28 474	28 488	28 626	28 462	
	lb	62.812	63.115	62.756	62.786	63.090	62.730	

\* Die hier gezeigten statischen Kipplasten und Einsatzgewichte gelten für die Maschinenkonfiguration mit Brawler-Vollreifen 26.5X25 Smooth, vollem Flüssigkeitsstand, Bediener, Fahrerinnen-Vorreiniger, integriertem Kontergewicht mit Heckschutz (1300 kg), flachen Fensterscheiben mit Frontschutz, Industrieausrüstung, hydraulischer Schwingungsdämpfung, Standardstarter, schmalen Kotflügeln, Turbo-Motorvorreiniger, Product Link, Vorder- und Hinterachse mit automatischer Differenzialsperre, Antriebsstrangschutz, Standardlenkung, industrieller Schalldämpfung und Verstelllüfter.

† Abbildung mit Abmessungsdiagrammen.

(§) Gemäß ISO 14397-2:2007 erfolgt die Messung 100 mm (4") hinter der Schneidmesserseite mit dem Schaufelbolzen als Drehpunkt.

(Mit Reifeneinfederung) Gemäß ISO 14397-1:2007, Abschnitte 1-6, wonach Prüfergebnisse höchstens 2 % von Berechnungen abweichen dürfen.

(Keine Reifeneinfederung) Einhaltung von ISO 14397-1:2007, Abschnitte 1-5.

Andere Schaufeln sind verfügbar und das Angebot variiert je nach Region. Näheres erfahren Sie bei Ihrem örtlichen Cat-Händler.

# 972 Abfallentsorgungsmaschine Technische Daten

## Betriebsdaten – Schaufeln (Fortsetzung)

Umlenkung		Standard-Hubgerüst					
Löffeltyp		Universalschaufel – Bolzenaufhängung					
Messertyp		Unterschraub- messer	Zähne und Segmente	Zahnspitzen	Unterschraub- messer	Zähne und Segmente	Zahnspitzen
Nenninhalt	m <sup>3</sup>	4,60	4,60	4,40	5,00	5,00	4,80
	yd <sup>3</sup>	6,00	6,00	5,75	6,50	6,50	6,25
Nenninhalt bei 110 % Füllfaktor	m <sup>3</sup>	5,10	5,10	4,80	5,50	5,50	5,30
	yd <sup>3</sup>	6,75	6,75	6,25	7,25	7,25	7,00
Breite	mm	3220	3271	3271	3220	3271	3271
	Fuß/Zoll	10'6"	10'8"	10'8"	10'6"	10'8"	10'8"
<b>16</b> † Ausschütthöhe bei max. Hubhöhe und 45°-Vorkippwinkel	mm	3224	3070	3070	3174	3019	3019
	Fuß/Zoll	10'6"	10'0"	10'0"	10'4"	9'10"	9'10"
<b>17</b> † Reichweite bei max. Hubhöhe und 45°-Vorkippwinkel	mm	1336	1473	1473	1380	1516	1516
	Fuß/Zoll	4'4"	4'9"	4'9"	4'6"	4'11"	4'11"
Reichweite bei waagerechter Stellung von Hubrahmen und Schaufel	mm	2977	3182	3182	3045	3250	3250
	Fuß/Zoll	9'9"	10'5"	10'5"	9'11"	10'7"	10'7"
<b>A</b> † Grabtiefe	mm	66	66	36	66	66	36
	in	2,6"	2,6"	1,4"	2,6"	2,6"	1,4"
<b>12</b> † Gesamtlänge	mm	8922	9146	9146	8990	9214	9214
	Fuß/Zoll	29'4"	30'1"	30'1"	29'6"	30'3"	30'3"
<b>B</b> † Gesamthöhe mit Schaufel bei max. Hubhöhe	mm	6232	6232	6232	6321	6321	6321
	Fuß/Zoll	20'6"	20'6"	20'6"	20'9"	20'9"	20'9"
Wendekreisradius über Schaufelaußenkante, Schaufel in Transportstellung	mm	7596	7685	7685	7615	7704	7704
	Fuß/Zoll	25'0"	25'3"	25'3"	25'0"	25'4"	25'4"
Statische Kipplast, Maschine gerade (mit Reifeneinfederung)	kg	18 792	18 607	18 867	18 916	18 729	18 969
	lb	41.436	41.029	41.601	41.710	41.298	41.826
Statische Kipplast, Maschine gerade (keine Reifeneinfederung)	kg	20 077	19 890	20 152	20 209	20 020	20 261
	lb	44.250	43.838	44.415	44.541	44.124	44.656
Statische Kipplast, Maschine eingelenkt (mit Reifeneinfederung)	kg	17 084	16 900	17 146	17 210	17 024	17 251
	lb	37.671	37.264	37.807	37.949	37.538	38.039
Statische Kipplast, Maschine eingelenkt (keine Reifeneinfederung)	kg	18 372	18 186	18 433	18 506	18 317	18 545
	lb	40.494	40.082	40.627	40.787	40.371	40.874
Ausbrechkraft (§)	kN	202	200	214	198	197	210
	lbf	45.450	45.156	48.209	44.603	44.309	47.188
Einsatzgewicht*	kg	28 560	28 698	28 534	28 601	28 739	28 575
	lb	62.945	63.249	62.889	63.035	63.339	62.979

\* Die hier gezeigten statischen Kipplasten und Einsatzgewichte gelten für die Maschinenkonfiguration mit Brawler-Vollreifen 26.5X25 Smooth, vollem Flüssigkeitsstand, Bediener, Fahrererkabine-Vorreiniger, integriertem Kontergewicht mit Heckschutz (1300 kg), flachen Fensterscheiben mit Frontschutz, Industrieausrüstung, hydraulischer Schwingungsdämpfung, Standardstarter, schmalen Kotflügeln, Turbo-Motorvorreiniger, Product Link, Vorder- und Hinterachse mit automatischer Differenzialsperre, Antriebsstrangschutz, Standardlenkung, industrieller Schalldämpfung und Verstelllüfter.

† Abbildung mit Abmessungsdiagrammen.

(§) Gemäß ISO 14397-2:2007 erfolgt die Messung 100 mm (4") hinter der Schneidmesserkerke mit dem Schaufelbolzen als Drehpunkt.

(Mit Reifeneinfederung) Gemäß ISO 14397-1:2007, Abschnitte 1-6, wonach Prüfergebnisse höchstens 2 % von Berechnungen abweichen dürfen.

(Keine Reifeneinfederung) Einhaltung von ISO 14397-1:2007, Abschnitte 1-5.

Andere Schaufeln sind verfügbar und das Angebot variiert je nach Region. Näheres erfahren Sie bei Ihrem örtlichen Cat-Händler.

## Betriebsdaten – Schaufeln (Fortsetzung)

Umlenkung		Standard-Hubgerüst					
Löffeltyp	Messertyp	Universalschaufel – Bolzenaufhängung			Universalschaufel – Schnellwechsler – Fusion		
		Unterschraub-messer	Zähne und Segmente	Zahnspitzen	Unterschraub-messer	Zähne und Segmente	Zahnspitzen
Nenninhalt	m <sup>3</sup>	4,40	4,40	4,20	4,20	4,20	4,00
	yd <sup>3</sup>	5,75	5,75	5,50	5,50	5,50	5,25
Nenninhalt bei 110 % Füllfaktor	m <sup>3</sup>	4,80	4,80	4,60	4,60	4,60	4,40
	yd <sup>3</sup>	6,25	6,25	6,00	6,00	6,00	5,75
Breite	mm	3220	3271	3271	3220	3271	3271
	Fuß/Zoll	10'6"	10'8"	10'8"	10'6"	10'8"	10'8"
<b>16</b> † Ausschütthöhe bei max. Hubhöhe und 45°-Vorkippwinkel	mm	3266	3113	3113	3232	3078	3078
	Fuß/Zoll	10'8"	10'2"	10'2"	10'7"	10'1"	10'1"
<b>17</b> † Reichweite bei max. Hubhöhe und 45°-Vorkippwinkel	mm	1300	1438	1438	1340	1477	1477
	Fuß/Zoll	4'3"	4'8"	4'8"	4'4"	4'10"	4'10"
Reichweite bei waagerechter Stellung von Hubrahmen und Schaufel	mm	2921	3126	3126	2973	3178	3178
	Fuß/Zoll	9'7"	10'3"	10'3"	9'9"	10'5"	10'5"
<b>A</b> † Grabtiefe	mm	66	66	36	66	66	36
	in	2,6"	2,6"	1,4"	2,6"	2,6"	1,4"
<b>12</b> † Gesamtlänge	mm	8866	9090	9090	8918	9143	9143
	Fuß/Zoll	29'2"	29'10"	29'10"	29'4"	30'0"	30'0"
<b>B</b> † Gesamthöhe mit Schaufel bei max. Hubhöhe	mm	6267	6267	6267	6073	6073	6073
	Fuß/Zoll	20'7"	20'7"	20'7"	20'0"	20'0"	20'0"
Wendekreisradius über Schaufelaußenkante, Schaufel in Transportstellung	mm	7581	7670	7670	7612	7705	7705
	Fuß/Zoll	24'11"	25'2"	25'2"	25'0"	25'4"	25'4"
Statische Kipplast, Maschine gerade (mit Reifeneinfederung)	kg	18 953	18 769	19 021	18 390	18 207	18 564
	lb	41.791	41.386	41.941	40.550	40.147	40.933
Statische Kipplast, Maschine gerade (keine Reifeneinfederung)	kg	20 241	20 055	20 310	19 654	19 469	19 840
	lb	44.611	44.201	44.763	43.319	42.910	43.728
Statische Kipplast, Maschine eingelenkt (mit Reifeneinfederung)	kg	17 238	17 054	17 293	16 697	16 513	16 857
	lb	38.009	37.603	38.130	36.816	36.412	37.170
Statische Kipplast, Maschine eingelenkt (keine Reifeneinfederung)	kg	18 528	18 342	18 583	17 964	17 779	18 136
	lb	40.836	40.426	40.959	39.593	39.184	39.973
Ausbrechkraft (§)	kN	210	209	224	202	201	215
	lbf	47.385	47.092	50.378	45.582	45.289	48.356
Einsatzgewicht*	kg	28 505	28 643	28 479	28 874	29 011	28 848
	lb	62.824	63.128	62.768	63.637	63.941	63.581

\* Die hier gezeigten statischen Kipplasten und Einsatzgewichte gelten für die Maschinenkonfiguration mit Brawler-Vollreifen 26.5X25 Smooth, vollem Flüssigkeitsstand, Bediener, Fahrerinnen-Vorreiniger, integriertem Kontergewicht mit Heckschutz (1300 kg), flachen Fensterscheiben mit Frontschutz, Industrierausrüstung, hydraulischer Schwingungsdämpfung, Standardstarter, schmalen Kotflügeln, Turbo-Motorvorreiniger, Product Link, Vorder- und Hinterachse mit automatischer Differenzialsperre, Antriebsstrangschutz, Standardlenkung, industrieller Schalldämpfung und Verstelllüfter.

† Abbildung mit Abmessungsdiagrammen.

(§) Gemäß ISO 14397-2:2007 erfolgt die Messung 100 mm (4") hinter der Schneidmesserante mit dem Schaufelbolzen als Drehpunkt.

(Mit Reifeneinfederung) Gemäß ISO 14397-1:2007, Abschnitte 1-6, wonach Prüfergebnisse höchstens 2 % von Berechnungen abweichen dürfen.

(Keine Reifeneinfederung) Einhaltung von ISO 14397-1:2007, Abschnitte 1-5.

Andere Schaufeln sind verfügbar und das Angebot variiert je nach Region. Näheres erfahren Sie bei Ihrem örtlichen Cat-Händler.

# 972 Abfallentsorgungsmaschine Technische Daten

## Betriebsdaten – Schaufeln (Fortsetzung)

Umlenkung		Standard-Hubgerüst					
Löffeltyp		Universalschaufel – Schnellwechsler – Fusion					
Messertyp		Unterschraub- messer	Zähne und Segmente	Zahnspitzen	Unterschraub- messer	Zähne und Segmente	Zahnspitzen
Nenninhalt	m <sup>3</sup>	4,60	4,60	4,40	4,80	4,80	4,60
	yd <sup>3</sup>	6,00	6,00	5,75	6,25	6,25	6,00
Nenninhalt bei 110 % Füllfaktor	m <sup>3</sup>	5,10	5,10	4,80	5,30	5,30	5,10
	yd <sup>3</sup>	6,75	6,75	6,25	7,00	7,00	6,75
Breite	mm	3220	3271	3271	3220	3271	3271
	Fuß/Zoll	10'6"	10'8"	10'8"	10'6"	10'8"	10'8"
<b>16</b> † Ausschütthöhe bei max. Hubhöhe und 45°-Vorkippwinkel	mm	3194	3040	3040	3167	3012	3012
	Fuß/Zoll	10'5"	9'11"	9'11"	10'4"	9'10"	9'10"
<b>17</b> † Reichweite bei max. Hubhöhe und 45°-Vorkippwinkel	mm	1370	1508	1508	1392	1528	1528
	Fuß/Zoll	4'5"	4'11"	4'11"	4'6"	5'0"	5'0"
Reichweite bei waagerechter Stellung von Hubrahmen und Schaufel	mm	3023	3228	3228	3058	3263	3263
	Fuß/Zoll	9'11"	10'7"	10'7"	10'0"	10'8"	10'8"
<b>A</b> † Grabtiefe	mm	66	66	36	66	66	36
	in	2,6"	2,6"	1,4"	2,6"	2,6"	1,4"
<b>12</b> † Gesamtlänge	mm	8968	9192	9192	9003	9227	9227
	Fuß/Zoll	29'6"	30'2"	30'2"	29'7"	30'4"	30'4"
<b>B</b> † Gesamthöhe mit Schaufel bei max. Hubhöhe	mm	6248	6248	6248	6307	6307	6307
	Fuß/Zoll	20'6"	20'6"	20'6"	20'9"	20'9"	20'9"
Wendekreisradius über Schaufelaußenkante, Schaufel in Transportstellung	mm	7626	7720	7720	7636	7730	7730
	Fuß/Zoll	25'1"	25'4"	25'4"	25'1"	25'5"	25'5"
Statische Kipplast, Maschine gerade (mit Reifeneinfederung)	kg	18 242	18 057	18 414	18 234	18 048	18 403
	lb	40.223	39.816	40.602	40.205	39.796	40.579
Statische Kipplast, Maschine gerade (keine Reifeneinfederung)	kg	19 515	19 329	19 699	19 513	19 325	19 695
	lb	43.012	42.601	43.418	43.007	42.594	43.409
Statische Kipplast, Maschine eingelenkt (mit Reifeneinfederung)	kg	16 551	16 366	16 710	16 543	16 358	16 700
	lb	36.494	36.088	36.845	36.477	36.069	36.824
Statische Kipplast, Maschine eingelenkt (keine Reifeneinfederung)	kg	17 827	17 641	17 998	17 825	17 638	17 995
	lb	39.291	38.880	39.669	39.288	38.874	39.661
Ausbrechkraft (§)	kN	195	194	206	190	189	201
	lbf	43.909	43.615	46.493	42.866	42.572	45.331
Einsatzgewicht*	kg	28 974	29 112	28 949	28 969	29 107	28 944
	lb	63.858	64.162	63.803	63.848	64.152	63.792

\* Die hier gezeigten statischen Kipplasten und Einsatzgewichte gelten für die Maschinenkonfiguration mit Brawler-Vollreifen 26.5X25 Smooth, vollem Flüssigkeitsstand, Bediener, Fahrer кабинен-Vorreiniger, integriertem Kontergewicht mit Heckschutz (1300 kg), flachen Fensterscheiben mit Frontschutz, Industrieausrüstung, hydraulischer Schwingungsdämpfung, Standardstarter, schmalen Kotflügeln, Turbo-Motorvorreiniger, Product Link, Vorder- und Hinterachse mit automatischer Differenzialsperre, Antriebsstrangschutz, Standardlenkung, industrieller Schalldämpfung und Verstelllüfter.

† Abbildung mit Abmessungsdiagrammen.

(§) Gemäß ISO 14397-2:2007 erfolgt die Messung 100 mm (4") hinter der Schneidmesserkerke mit dem Schaufelbolzen als Drehpunkt.

(Mit Reifeneinfederung) Gemäß ISO 14397-1:2007, Abschnitte 1-6, wonach Prüfergebnisse höchstens 2 % von Berechnungen abweichen dürfen.

(Keine Reifeneinfederung) Einhaltung von ISO 14397-1:2007, Abschnitte 1-5.

Andere Schaufeln sind verfügbar und das Angebot variiert je nach Region. Näheres erfahren Sie bei Ihrem örtlichen Cat-Händler.

## Betriebsdaten – Schaufeln (Fortsetzung)

Umlenkung		Standard-Hubgerüst					
Löffeltyp		Universalschaufel – Schnellwechsler – Fusion					
Messertyp		Unterschraub- messer	Zähne und Segmente	Zahnspitzen	Unterschraub- messer	Zähne und Segmente	Zahnspitzen
Nenninhalt	m <sup>3</sup>	5,00	5,00	4,80	4,40	4,40	4,20
	yd <sup>3</sup>	6,50	6,50	6,25	5,75	5,75	5,50
Nenninhalt bei 110 % Füllfaktor	m <sup>3</sup>	5,50	5,50	5,30	4,80	4,80	4,60
	yd <sup>3</sup>	7,25	7,25	7,00	6,25	6,25	6,00
Breite	mm	3220	3271	3271	3220	3271	3271
	Fuß/Zoll	10'6"	10'8"	10'8"	10'6"	10'8"	10'8"
<b>16</b> † Ausschütthöhe bei max. Hubhöhe und 45°-Vorkippwinkel	mm	3143	2988	2988	3237	3084	3084
	Fuß/Zoll	10'3"	9'9"	9'9"	10'7"	10'1"	10'1"
<b>17</b> † Reichweite bei max. Hubhöhe und 45°-Vorkippwinkel	mm	1413	1549	1549	1335	1473	1473
	Fuß/Zoll	4'7"	5'1"	5'1"	4'4"	4'10"	4'10"
Reichweite bei waagerechter Stellung von Hubrahmen und Schaufel	mm	3090	3295	3295	2966	3171	3171
	Fuß/Zoll	10'1"	10'9"	10'9"	9'8"	10'4"	10'4"
<b>A</b> † Grabtiefe	mm	66	66	36	66	66	36
	in	2,6"	2,6"	1,4"	2,6"	2,6"	1,4"
<b>12</b> † Gesamtlänge	mm	9035	9260	9260	8911	9136	9136
	Fuß/Zoll	29'8"	30'5"	30'5"	29'3"	30'0"	30'0"
<b>B</b> † Gesamthöhe mit Schaufel bei max. Hubhöhe	mm	6333	6333	6333	6242	6242	6242
	Fuß/Zoll	20'10"	20'10"	20'10"	20'6"	20'6"	20'6"
Wendekreisradius über Schaufelaußenkante, Schaufel in Transportstellung	mm	7646	7740	7740	7610	7703	7703
	Fuß/Zoll	25'2"	25'5"	25'5"	25'0"	25'4"	25'4"
Statische Kipplast, Maschine gerade (mit Reifeneinfederung)	kg	18 114	17 928	18 281	18 394	18 211	18 573
	lb	39.941	39.531	40.310	40.559	40.155	40.954
Statische Kipplast, Maschine gerade (keine Reifeneinfederung)	kg	19 396	19 208	19 576	19 670	19 484	19 862
	lb	42.750	42.335	43.145	43.353	42.944	43.777
Statische Kipplast, Maschine eingelenkt (mit Reifeneinfederung)	kg	16 424	16 239	16 579	16 696	16 512	16 862
	lb	36.215	35.806	36.557	36.814	36.410	37.180
Statische Kipplast, Maschine eingelenkt (keine Reifeneinfederung)	kg	17 710	17 521	17 876	17 975	17 789	18 153
	lb	39.033	38.618	39.400	39.617	39.207	40.010
Ausbrechkraft (§)	kN	186	184	196	203	202	216
	lbf	41.851	41.556	44.208	45.755	45.462	48.554
Einsatzgewicht*	kg	29 060	29 198	29 035	28 915	29 053	28 890
	lb	64.047	64.351	63.992	63.729	64.033	63.673

\* Die hier gezeigten statischen Kipplasten und Einsatzgewichte gelten für die Maschinenkonfiguration mit Brawler-Vollreifen 26.5X25 Smooth, vollem Flüssigkeitsstand, Bediener, Fahrerinnen-Vorreiniger, integriertem Kontergewicht mit Heckschutz (1300 kg), flachen Fensterscheiben mit Frontschutz, Industrieausrüstung, hydraulischer Schwingungsdämpfung, Standardstarter, schmalen Kotflügeln, Turbo-Motorvorreiniger, Product Link, Vorder- und Hinterachse mit automatischer Differenzialsperre, Antriebsstrangschutz, Standardlenkung, industrieller Schalldämpfung und Verstelllüfter.

† Abbildung mit Abmessungsdiagrammen.

(§) Gemäß ISO 14397-2:2007 erfolgt die Messung 100 mm (4") hinter der Schneidmesserseite mit dem Schaufelbolzen als Drehpunkt.

(Mit Reifeneinfederung) Gemäß ISO 14397-1:2007, Abschnitte 1-6, wonach Prüfergebnisse höchstens 2 % von Berechnungen abweichen dürfen.

(Keine Reifeneinfederung) Einhaltung von ISO 14397-1:2007, Abschnitte 1-5.

Andere Schaufeln sind verfügbar und das Angebot variiert je nach Region. Näheres erfahren Sie bei Ihrem örtlichen Cat-Händler.

# 972 Abfallentsorgungsmaschine Technische Daten

## Betriebsdaten – Schaufeln (Fortsetzung)

Umlenkung		Standard-Hubgerüst			
Löffeltyp		Hochkippschaufel – Schnellwechsler – Fusion	Abfallentsorgung, Abschiebeschaufel – Bolzenaufhängung	Load-and-Carry- Abfallschaufel – Bolzenaufhängung	Abfallentsorgung, Klammer oben – Bolzenaufhängung
Messertyp		Unterschraubmesser	Stahl- Unterschraub- messer	Stahl- Unterschraub- messer	Stahl- Unterschraub- messer
Nenninhalt	m <sup>3</sup>	5,35	7,40	6,50	5,00
	yd <sup>3</sup>	7,00	9,75	8,50	6,50
Nenninhalt bei 110 % Füllfaktor	m <sup>3</sup>	5,90	8,10	7,20	5,50
	yd <sup>3</sup>	7,75	10,50	9,50	7,25
Breite	mm	3059	3357	3357	3357
	Fuß/Zoll	10'0"	11'0"	11'0"	11'0"
16† Ausschütthöhe bei max. Hubhöhe und 45°-Vorkippwinkel	mm	2851	2893	3173	2679
	Fuß/Zoll	9'4"	9'5"	10'4"	8'9"
17† Reichweite bei max. Hubhöhe und 45°-Vorkippwinkel	mm	1532	1478	1198	1692
	Fuß/Zoll	5'0"	4'10"	3'11"	5'6"
Reichweite bei waagerechter Stellung von Hubrahmen und Schaufel	mm	3396	3329	2932	3631
	Fuß/Zoll	11'1"	10'11"	9'7"	11'10"
A† Grabtiefe	mm	89	57	97	57
	in	3,5"	2,2"	3,8"	2,2"
12† Gesamtlänge	mm	9359	9298	8901	9600
	Fuß/Zoll	30'9"	30'7"	29'3"	31'6"
B† Gesamthöhe mit Schaufel bei max. Hubhöhe	mm	6444	6599	6822	5739
	Fuß/Zoll	21'2"	21'8"	22'5"	18'10"
Wendekreisradius über Schaufelaußenkante, Schaufel in Transportstellung	mm	7675	7767	7659	7853
	Fuß/Zoll	25'3"	25'6"	25'2"	25'10"
Statische Kipplast, Maschine gerade (mit Reifeneinfederung)	kg	16 777	17 164	18 767	15 102
	lb	36.994	37.846	41.381	33.299
Statische Kipplast, Maschine gerade (keine Reifeneinfederung)	kg	18 013	18 451	20 236	16 187
	lb	39.701	40.666	44.600	35.678
Statische Kipplast, Maschine eingelenkt (mit Reifeneinfederung)	kg	15 156	15 511	17 001	13 559
	lb	33.420	34.202	37.487	29.898
Statische Kipplast, Maschine eingelenkt (keine Reifeneinfederung)	kg	16 396	16 802	18 468	14 654
	lb	36.138	37.032	40.704	32.297
Ausbrechkraft (§)	kN	152	165	204	135
	lbf	34.289	37.096	45.954	30.551
Einsatzgewicht*	kg	29 507	29 426	29 203	30 352
	lb	65.033	64.855	64.362	66.896

\* Die hier gezeigten statischen Kipplasten und Einsatzgewichte gelten für die Maschinenkonfiguration mit Brawler-Vollreifen 26.5X25 Smooth, vollem Flüssigkeitsstand, Bediener, Fahrerkabine-Vorreiner, integriertem Kontergewicht mit Heckschutz (1300 kg), flachen Fensterscheiben mit Frontschutz, Industrieausrüstung, hydraulischer Schwingungsdämpfung, Standardstarter, schmalen Kotflügeln, Turbo-Motorvorreiner, Product Link, Vorder- und Hinterachse mit automatischer Differenzialsperre, Antriebsstrangschutz, Standardlenkung, industrieller Schalldämpfung und Verstelllüfter.

† Abbildung mit Abmessungsdiagrammen.

(§) Gemäß ISO 14397-2:2007 erfolgt die Messung 100 mm (4") hinter der Schneidmesserseite mit dem Schaufelbolzen als Drehpunkt.

(Mit Reifeneinfederung) Gemäß ISO 14397-1:2007, Abschnitte 1-6, wonach Prüfergebnisse höchstens 2 % von Berechnungen abweichen dürfen.

(Keine Reifeneinfederung) Einhaltung von ISO 14397-1:2007, Abschnitte 1-5.

Andere Schaufeln sind verfügbar und das Angebot variiert je nach Region. Näheres erfahren Sie bei Ihrem örtlichen Cat-Händler.

## Betriebsdaten – Schaufeln (Fortsetzung)

Umlenkung		Verlängertes Hubgestänge (HL)						
Löffeltyp		Universalschaufel – Bolzenaufhängung						
Messertyp		Unterschraub- messer	Zähne und Segmente	Zahnspitzen	Unterschraub- messer	Zähne und Segmente	Zahnspitzen	
Nenninhalt	m <sup>3</sup>	4,20	4,20	4,00	4,80	4,80	4,60	
	yd <sup>3</sup>	5,50	5,50	5,25	6,25	6,25	6,00	
Nenninhalt bei 110 % Füllfaktor	m <sup>3</sup>	4,60	4,60	4,40	5,30	5,30	5,10	
	yd <sup>3</sup>	6,00	6,00	5,75	7,00	7,00	6,75	
Breite	mm	3220	3271	3271	3220	3271	3271	
	Fuß/Zoll	10'6"	10'8"	10'8"	10'6"	10'8"	10'8"	
<b>16</b> † Ausschütthöhe bei max. Hubhöhe und 45°-Vorkippwinkel	mm	3262	3108	3108	3191	3036	3036	
	Fuß/Zoll	10'8"	10'2"	10'2"	10'5"	9'11"	9'11"	
<b>17</b> † Reichweite bei max. Hubhöhe und 45°-Vorkippwinkel	mm	1305	1443	1443	1365	1501	1501	
	Fuß/Zoll	4'3"	4'8"	4'8"	4'5"	4'11"	4'11"	
Reichweite bei waagerechter Stellung von Hubrahmen und Schaufel	mm	2928	3133	3133	3022	3227	3227	
	Fuß/Zoll	9'7"	10'3"	10'3"	9'10"	10'7"	10'7"	
<b>A</b> † Grabtiefe	mm	66	66	36	66	66	36	
	in	2,6"	2,6"	1,4"	2,6"	2,6"	1,4"	
<b>12</b> † Gesamtlänge	mm	8873	9097	9097	8967	9191	9191	
	Fuß/Zoll	29'2"	29'11"	29'11"	29'6"	30'2"	30'2"	
<b>B</b> † Gesamthöhe mit Schaufel bei max. Hubhöhe	mm	5974	5974	5974	6068	6068	6068	
	Fuß/Zoll	19'8"	19'8"	19'8"	19'11"	19'11"	19'11"	
Wendekreisradius über Schaufelaußenkante, Schaufel in Transportstellung	mm	7583	7672	7672	7608	7697	7697	
	Fuß/Zoll	24'11"	25'3"	25'3"	25'0"	25'4"	25'4"	
Statische Kipplast, Maschine gerade (mit Reifeneinfederung)	kg	18 905	18 721	18 974	18 817	18 631	20 898	
	lb	41.685	41.280	41.838	41.491	41.081	46.079	
Statische Kipplast, Maschine gerade (keine Reifeneinfederung)	kg	20 180	19 994	20 251	20 108	19 920	22 590	
	lb	44.477	44.068	44.633	44.318	43.903	49.788	
Statische Kipplast, Maschine eingelenkt (mit Reifeneinfederung)	kg	17 194	17 010	17 252	17 111	16 926	18 987	
	lb	37.913	37.508	38.040	37.730	37.321	41.867	
Statische Kipplast, Maschine eingelenkt (keine Reifeneinfederung)	kg	18 472	18 287	18 530	18 405	18 217	20 669	
	lb	40.714	40.304	40.841	40.566	40.151	45.554	
Ausbrechkraft (§)	kN	209	208	223	196	194	207	
	lbf	47.155	46.862	50.119	44.044	43.750	46.637	
Einsatzgewicht*	kg	28 499	28 637	28 474	28 488	28 626	28 462	
	lb	62.812	63.115	62.756	62.786	63.090	62.730	

\* Die hier gezeigten statischen Kipplasten und Einsatzgewichte gelten für die Maschinenkonfiguration mit Brawler-Vollreifen 26.5X25 Smooth, vollem Flüssigkeitsstand, Bediener, Fahrerinnen-Vorreiniger, integriertem Kontergewicht mit Heckschutz (1300 kg), flachen Fensterscheiben mit Frontschutz, Industrieausrüstung, hydraulischer Schwingungsdämpfung, Standardstarter, schmalen Kotflügeln, Turbo-Motorvorreiniger, Product Link, Vorder- und Hinterachse mit automatischer Differenzialsperre, Antriebsstrangschutz, Standardlenkung, industrieller Schalldämpfung und Verstelllüfter.

† Abbildung mit Abmessungsdiagrammen.

(§) Gemäß ISO 14397-2:2007 erfolgt die Messung 100 mm (4") hinter der Schneidmesserkerke mit dem Schaufelbolzen als Drehpunkt.

(Mit Reifeneinfederung) Gemäß ISO 14397-1:2007, Abschnitte 1-6, wonach Prüfergebnisse höchstens 2 % von Berechnungen abweichen dürfen.

(Keine Reifeneinfederung) Einhaltung von ISO 14397-1:2007, Abschnitte 1-5.

Andere Schaufeln sind verfügbar und das Angebot variiert je nach Region. Näheres erfahren Sie bei Ihrem örtlichen Cat-Händler.

# 972 Abfallentsorgungsmaschine Technische Daten

## Betriebsdaten – Schaufeln (Fortsetzung)

Umlenkung		Verlängertes Hubgestänge (HL)					
Löffeltyp		Universalschaufel – Bolzenaufhängung					
Messertyp		Unterschraub- messer	Zähne und Segmente	Zahnspitzen	Unterschraub- messer	Zähne und Segmente	Zahnspitzen
Nenninhalt	m <sup>3</sup>	4,60	4,60	4,40	5,00	5,00	4,80
	yd <sup>3</sup>	6,00	6,00	5,75	6,50	6,50	6,25
Nenninhalt bei 110 % Füllfaktor	m <sup>3</sup>	5,10	5,10	4,80	5,50	5,50	5,30
	yd <sup>3</sup>	6,75	6,75	6,25	7,25	7,25	7,00
Breite	mm	3220	3271	3271	3220	3271	3271
	Fuß/Zoll	10'6"	10'8"	10'8"	10'6"	10'8"	10'8"
<b>16</b> † Ausschütthöhe bei max. Hubhöhe und 45°-Vorkippwinkel	mm	3224	3070	3070	3174	3019	3019
	Fuß/Zoll	10'6"	10'0"	10'0"	10'4"	9'10"	9'10"
<b>17</b> † Reichweite bei max. Hubhöhe und 45°-Vorkippwinkel	mm	1336	1473	1473	1380	1516	1516
	Fuß/Zoll	4'4"	4'9"	4'9"	4'6"	4'11"	4'11"
Reichweite bei waagerechter Stellung von Hubrahmen und Schaufel	mm	2977	3182	3182	3045	3250	3250
	Fuß/Zoll	9'9"	10'5"	10'5"	9'11"	10'7"	10'7"
<b>A</b> † Grabtiefe	mm	66	66	36	66	66	36
	in	2,6"	2,6"	1,4"	2,6"	2,6"	1,4"
<b>12</b> † Gesamtlänge	mm	8922	9146	9146	8990	9214	9214
	Fuß/Zoll	29'4"	30'1"	30'1"	29'6"	30'3"	30'3"
<b>B</b> † Gesamthöhe mit Schaufel bei max. Hubhöhe	mm	6232	6232	6232	6321	6321	6321
	Fuß/Zoll	20'6"	20'6"	20'6"	20'9"	20'9"	20'9"
Wendekreisradius über Schaufelaußenkante, Schaufel in Transportstellung	mm	7596	7685	7685	7615	7704	7704
	Fuß/Zoll	25'0"	25'3"	25'3"	25'0"	25'4"	25'4"
Statische Kipplast, Maschine gerade (mit Reifeneinfederung)	kg	18 792	18 607	18 867	18 916	18 729	18 969
	lb	41.436	41.029	41.601	41.710	41.298	41.826
Statische Kipplast, Maschine gerade (keine Reifeneinfederung)	kg	20 077	19 890	20 152	20 209	20 020	20 261
	lb	44.250	43.838	44.415	44.541	44.124	44.656
Statische Kipplast, Maschine eingelenkt (mit Reifeneinfederung)	kg	17 084	16 900	17 146	17 210	17 024	17 251
	lb	37.671	37.264	37.807	37.949	37.538	38.039
Statische Kipplast, Maschine eingelenkt (keine Reifeneinfederung)	kg	18 372	18 186	18 433	18 506	18 317	18 545
	lb	40.494	40.082	40.627	40.787	40.371	40.874
Ausbrechkraft (§)	kN	202	200	214	198	197	210
	lbf	45.450	45.156	48.209	44.603	44.309	47.188
Einsatzgewicht*	kg	28 560	28 698	28 534	28 601	28 739	28 575
	lb	62.945	63.249	62.889	63.035	63.339	62.979

\* Die hier gezeigten statischen Kipplasten und Einsatzgewichte gelten für die Maschinenkonfiguration mit Brawler-Vollreifen 26.5X25 Smooth, vollem Flüssigkeitsstand, Bediener, Fahrererkabine-Vorreiniger, integriertem Kontergewicht mit Heckschutz (1300 kg), flachen Fensterscheiben mit Frontschutz, Industrieausrüstung, hydraulischer Schwingungsdämpfung, Standardstarter, schmalen Kotflügeln, Turbo-Motorvorreiniger, Product Link, Vorder- und Hinterachse mit automatischer Differenzialsperre, Antriebsstrangschutz, Standardlenkung, industrieller Schalldämpfung und Verstelllüfter.

† Abbildung mit Abmessungsdiagrammen.

(§) Gemäß ISO 14397-2:2007 erfolgt die Messung 100 mm (4") hinter der Schneidmesserkerke mit dem Schaufelbolzen als Drehpunkt.

(Mit Reifeneinfederung) Gemäß ISO 14397-1:2007, Abschnitte 1-6, wonach Prüfergebnisse höchstens 2 % von Berechnungen abweichen dürfen.

(Keine Reifeneinfederung) Einhaltung von ISO 14397-1:2007, Abschnitte 1-5.

Andere Schaufeln sind verfügbar und das Angebot variiert je nach Region. Näheres erfahren Sie bei Ihrem örtlichen Cat-Händler.



## Betriebsdaten – Schaufeln (Fortsetzung)

Umlenkung		Verlängertes Hubgestänge (HL)					
Löffeltyp	Messertyp	Universalschaufel – Bolzenaufhängung			Universalschaufel – Schnellwechsler – Fusion		
		Unterschraub-messer	Zähne und Segmente	Zahnspitzen	Unterschraub-messer	Zähne und Segmente	Zahnspitzen
Nenninhalt	m <sup>3</sup>	4,40	4,40	4,20	4,20	4,20	4,00
	yd <sup>3</sup>	5,75	5,75	5,50	5,50	5,50	5,25
Nenninhalt bei 110 % Füllfaktor	m <sup>3</sup>	4,80	4,80	4,60	4,60	4,60	4,40
	yd <sup>3</sup>	6,25	6,25	6,00	6,00	6,00	5,75
Breite	mm	3220	3271	3271	3220	3271	3271
	Fuß/Zoll	10'6"	10'8"	10'8"	10'6"	10'8"	10'8"
16† Ausschütthöhe bei max. Hubhöhe und 45°-Vorkippwinkel	mm	3266	3113	3113	3232	3078	3078
	Fuß/Zoll	10'8"	10'2"	10'2"	10'7"	10'1"	10'1"
17† Reichweite bei max. Hubhöhe und 45°-Vorkippwinkel	mm	1300	1438	1438	1340	1477	1477
	Fuß/Zoll	4'3"	4'8"	4'8"	4'4"	4'10"	4'10"
Reichweite bei waagerechter Stellung von Hubrahmen und Schaufel	mm	2921	3126	3126	2973	3178	3178
	Fuß/Zoll	9'7"	10'3"	10'3"	9'9"	10'5"	10'5"
A† Grabtiefe	mm	66	66	36	66	66	36
	in	2,6"	2,6"	1,4"	2,6"	2,6"	1,4"
12† Gesamtlänge	mm	8866	9090	9090	8918	9143	9143
	Fuß/Zoll	29'2"	29'10"	29'10"	29'4"	30'0"	30'0"
B† Gesamthöhe mit Schaufel bei max. Hubhöhe	mm	6267	6267	6267	6073	6073	6073
	Fuß/Zoll	20'7"	20'7"	20'7"	20'0"	20'0"	20'0"
Wendekreisradius über Schaufelaußenkante, Schaufel in Transportstellung	mm	7581	7670	7670	7612	7705	7705
	Fuß/Zoll	24'11"	25'2"	25'2"	25'0"	25'4"	25'4"
Statische Kipplast, Maschine gerade (mit Reifeneinfederung)	kg	18 953	18 769	19 021	18 390	18 207	18 564
	lb	41.791	41.386	41.941	40.550	40.147	40.933
Statische Kipplast, Maschine gerade (keine Reifeneinfederung)	kg	20 241	20 055	20 310	19 654	19 469	19 840
	lb	44.611	44.201	44.763	43.319	42.910	43.728
Statische Kipplast, Maschine eingelenkt (mit Reifeneinfederung)	kg	17 238	17 054	17 293	16 697	16 513	16 857
	lb	38.009	37.603	38.130	36.816	36.412	37.170
Statische Kipplast, Maschine eingelenkt (keine Reifeneinfederung)	kg	18 528	18 342	18 583	17 964	17 779	18 136
	lb	40.836	40.426	40.959	39.593	39.184	39.973
Ausbrechkraft (§)	kN	210	209	224	202	201	215
	lbf	47.385	47.092	50.378	45.582	45.289	48.356
Einsatzgewicht*	kg	28 505	28 643	28 479	28 874	29 011	28 848
	lb	62.824	63.128	62.768	63.637	63.941	63.581

\* Die hier gezeigten statischen Kipplasten und Einsatzgewichte gelten für die Maschinenkonfiguration mit Brawler-Vollreifen 26.5X25 Smooth, vollem Flüssigkeitsstand, Bediener, Fahrerkabine-Vorreiner, integriertem Kontergewicht mit Heckschutz (1300 kg), flachen Fensterscheiben mit Frontschutz, Industrieausrüstung, hydraulischer Schwingungsdämpfung, Standardstarter, schmalen Kotflügeln, Turbo-Motorvorreiner, Product Link, Vorder- und Hinterachse mit automatischer Differenzialsperre, Antriebsstrangschutz, Standardlenkung, industrieller Schalldämpfung und Verstelllüfter.

† Abbildung mit Abmessungsdiagrammen.

(§) Gemäß ISO 14397-2:2007 erfolgt die Messung 100 mm (4") hinter der Schneidmesserkante mit dem Schaufelbolzen als Drehpunkt.

(Mit Reifeneinfederung) Gemäß ISO 14397-1:2007, Abschnitte 1-6, wonach Prüfergebnisse höchstens 2 % von Berechnungen abweichen dürfen.

(Keine Reifeneinfederung) Einhaltung von ISO 14397-1:2007, Abschnitte 1-5.

Andere Schaufeln sind verfügbar und das Angebot variiert je nach Region. Näheres erfahren Sie bei Ihrem örtlichen Cat-Händler.

# 972 Abfallentsorgungsmaschine Technische Daten

## Betriebsdaten – Schaufeln (Fortsetzung)

Umlenkung		Verlängertes Hubgestänge (HL)					
Löffeltyp		Universalschaufel – Schnellwechsler – Fusion					
Messertyp		Unterschraub- messer	Zähne und Segmente	Zahnspitzen	Unterschraub- messer	Zähne und Segmente	Zahnspitzen
Nenninhalt	m <sup>3</sup>	4,60	4,60	4,40	4,80	4,80	4,60
	yd <sup>3</sup>	6,00	6,00	5,75	6,25	6,25	6,00
Nenninhalt bei 110 % Füllfaktor	m <sup>3</sup>	5,10	5,10	4,80	5,30	5,30	5,10
	yd <sup>3</sup>	6,75	6,75	6,25	7,00	7,00	6,75
Breite	mm	3220	3271	3271	3220	3271	3271
	Fuß/Zoll	10'6"	10'8"	10'8"	10'6"	10'8"	10'8"
16† Ausschütthöhe bei max. Hubhöhe und 45°-Vorkippwinkel	mm	3194	3040	3040	3167	3012	3012
	Fuß/Zoll	10'5"	9'11"	9'11"	10'4"	9'10"	9'10"
17† Reichweite bei max. Hubhöhe und 45°-Vorkippwinkel	mm	1370	1508	1508	1392	1528	1528
	Fuß/Zoll	4'5"	4'11"	4'11"	4'6"	5'0"	5'0"
Reichweite bei waagerechter Stellung von Hubrahmen und Schaufel	mm	3023	3228	3228	3058	3263	3263
	Fuß/Zoll	9'11"	10'7"	10'7"	10'0"	10'8"	10'8"
A† Grabtiefe	mm	66	66	36	66	66	36
	in	2,6"	2,6"	1,4"	2,6"	2,6"	1,4"
12† Gesamtlänge	mm	8968	9192	9192	9003	9227	9227
	Fuß/Zoll	29'6"	30'2"	30'2"	29'7"	30'4"	30'4"
B† Gesamthöhe mit Schaufel bei max. Hubhöhe	mm	6248	6248	6248	6307	6307	6307
	Fuß/Zoll	20'6"	20'6"	20'6"	20'9"	20'9"	20'9"
Wendekreisradius über Schaufelaußenkante, Schaufel in Transportstellung	mm	7626	7720	7720	7636	7730	7730
	Fuß/Zoll	25'1"	25'4"	25'4"	25'1"	25'5"	25'5"
Statische Kipplast, Maschine gerade (mit Reifeneinfederung)	kg	18 242	18 057	18 414	18 234	18 048	18 403
	lb	40.223	39.816	40.602	40.205	39.796	40.579
Statische Kipplast, Maschine gerade (keine Reifeneinfederung)	kg	19 515	19 329	19 699	19 513	19 325	19 695
	lb	43.012	42.601	43.418	43.007	42.594	43.409
Statische Kipplast, Maschine eingelenkt (mit Reifeneinfederung)	kg	16 551	16 366	16 710	16 543	16 358	16 700
	lb	36.494	36.088	36.845	36.477	36.069	36.824
Statische Kipplast, Maschine eingelenkt (keine Reifeneinfederung)	kg	17 827	17 641	17 998	17 825	17 638	17 995
	lb	39.291	38.880	39.669	39.288	38.874	39.661
Ausbrechkraft (§)	kN	195	194	206	190	189	201
	lbf	43.909	43.615	46.493	42.866	42.572	45.331
Einsatzgewicht*	kg	28 974	29 112	28 949	28 969	29 107	28 944
	lb	63.858	64.162	63.803	63.848	64.152	63.792

\* Die hier gezeigten statischen Kipplasten und Einsatzgewichte gelten für die Maschinenkonfiguration mit Brawler-Vollreifen 26.5X25 Smooth, vollem Flüssigkeitsstand, Bediener, Fahrerinnen-Vorreiniger, integriertem Kontergewicht mit Heckschutz (1300 kg), flachen Fensterscheiben mit Frontschutz, Industrieausrüstung, hydraulischer Schwingungsdämpfung, Standardstarter, schmalen Kotflügeln, Turbo-Motorvorreiniger, Product Link, Vorder- und Hinterachse mit automatischer Differenzialsperre, Antriebsstrangschutz, Standardlenkung, industrieller Schalldämpfung und Verstelllüfter.

† Abbildung mit Abmessungsdiagrammen.

(§) Gemäß ISO 14397-2:2007 erfolgt die Messung 100 mm (4") hinter der Schneidmesserseite mit dem Schaufelbolzen als Drehpunkt.

(Mit Reifeneinfederung) Gemäß ISO 14397-1:2007, Abschnitte 1-6, wonach Prüfergebnisse höchstens 2 % von Berechnungen abweichen dürfen.

(Keine Reifeneinfederung) Einhaltung von ISO 14397-1:2007, Abschnitte 1-5.

Andere Schaufeln sind verfügbar und das Angebot variiert je nach Region. Näheres erfahren Sie bei Ihrem örtlichen Cat-Händler.

## Betriebsdaten – Schaufeln (Fortsetzung)

Umlenkung		Verlängertes Hubgestänge (HL)					
Löffeltyp		Universalschaufel – Schnellwechsler – Fusion					
Messertyp		Unterschraub- messer	Zähne und Segmente	Zahnspitzen	Unterschraub- messer	Zähne und Segmente	Zahnspitzen
Nenninhalt	m <sup>3</sup>	5,00	5,00	4,80	4,40	4,40	4,20
	yd <sup>3</sup>	6,50	6,50	6,25	5,75	5,75	5,50
Nenninhalt bei 110 % Füllfaktor	m <sup>3</sup>	5,50	5,50	5,30	4,80	4,80	4,60
	yd <sup>3</sup>	7,25	7,25	7,00	6,25	6,25	6,00
Breite	mm	3220	3271	3271	3220	3271	3271
	Fuß/Zoll	10'6"	10'8"	10'8"	10'6"	10'8"	10'8"
<b>16</b> † Ausschütthöhe bei max. Hubhöhe und 45°-Vorkippwinkel	mm	3143	2988	2988	3237	3084	3084
	Fuß/Zoll	10'3"	9'9"	9'9"	10'7"	10'1"	10'1"
<b>17</b> † Reichweite bei max. Hubhöhe und 45°-Vorkippwinkel	mm	1413	1549	1549	1335	1473	1473
	Fuß/Zoll	4'7"	5'1"	5'1"	4'4"	4'10"	4'10"
Reichweite bei waagerechter Stellung von Hubrahmen und Schaufel	mm	3090	3295	3295	2966	3171	3171
	Fuß/Zoll	10'1"	10'9"	10'9"	9'8"	10'4"	10'4"
<b>A</b> † Grabtiefe	mm	66	66	36	66	66	36
	in	2,6"	2,6"	1,4"	2,6"	2,6"	1,4"
<b>12</b> † Gesamtlänge	mm	9035	9260	9260	8911	9136	9136
	Fuß/Zoll	29'8"	30'5"	30'5"	29'3"	30'0"	30'0"
<b>B</b> † Gesamthöhe mit Schaufel bei max. Hubhöhe	mm	6333	6333	6333	6242	6242	6242
	Fuß/Zoll	20'10"	20'10"	20'10"	20'6"	20'6"	20'6"
Wendekreisradius über Schaufelaußenkante, Schaufel in Transportstellung	mm	7646	7740	7740	7610	7703	7703
	Fuß/Zoll	25'2"	25'5"	25'5"	25'0"	25'4"	25'4"
Statische Kipplast, Maschine gerade (mit Reifeneinfederung)	kg	18 114	17 928	18 281	18 394	18 211	18 573
	lb	39.941	39.531	40.310	40.559	40.155	40.954
Statische Kipplast, Maschine gerade (keine Reifeneinfederung)	kg	19 396	19 208	19 576	19 670	19 484	19 862
	lb	42.750	42.335	43.145	43.353	42.944	43.777
Statische Kipplast, Maschine eingelenkt (mit Reifeneinfederung)	kg	16 424	16 239	16 579	16 696	16 512	16 862
	lb	36.215	35.806	36.557	36.814	36.410	37.180
Statische Kipplast, Maschine eingelenkt (keine Reifeneinfederung)	kg	17 710	17 521	17 876	17 975	17 789	18 153
	lb	39.033	38.618	39.400	39.617	39.207	40.010
Ausbrechkraft (§)	kN	186	184	196	203	202	216
	lbf	41.851	41.556	44.208	45.755	45.462	48.554
Einsatzgewicht*	kg	29 060	29 198	29 035	28 915	29 053	28 890
	lb	64.047	64.351	63.992	63.729	64.033	63.673

\* Die hier gezeigten statischen Kipplasten und Einsatzgewichte gelten für die Maschinenkonfiguration mit Brawler-Vollreifen 26.5X25 Smooth, vollem Flüssigkeitsstand, Bediener, Fahrerinnen-Vorreiniger, integriertem Kontergewicht mit Heckschutz (1300 kg), flachen Fensterscheiben mit Frontschutz, Industrierausrüstung, hydraulischer Schwingungsdämpfung, Standardstarter, schmalen Kotflügeln, Turbo-Motorvorreiniger, Product Link, Vorder- und Hinterachse mit automatischer Differenzialsperre, Antriebsstrangschutz, Standardlenkung, industrieller Schalldämpfung und Verstelllüfter.

† Abbildung mit Abmessungsdiagrammen.

(§) Gemäß ISO 14397-2:2007 erfolgt die Messung 100 mm (4") hinter der Schneidmesserseite mit dem Schaufelbolzen als Drehpunkt.

(Mit Reifeneinfederung) Gemäß ISO 14397-1:2007, Abschnitte 1-6, wonach Prüfergebnisse höchstens 2 % von Berechnungen abweichen dürfen.

(Keine Reifeneinfederung) Einhaltung von ISO 14397-1:2007, Abschnitte 1-5.

Andere Schaufeln sind verfügbar und das Angebot variiert je nach Region. Näheres erfahren Sie bei Ihrem örtlichen Cat-Händler.

# 972 Abfallentsorgungsmaschine Technische Daten

## Betriebsdaten – Schaufeln (Fortsetzung)

Umlenkung		Verlängertes Hubgestänge (HL)				
Löffeltyp	Messertyp	Hochkippschaufel – Schnellwechsler – Fusion	Abfallentsorgung, Abschiebeschaufel – Bolzenaufhängung	Load-and-Carry- Abfallschaufel – Bolzenaufhängung	Abfallentsorgung, Klammer oben – Bolzenaufhängung	
		Unterschraubmesser	Stahl- Unterschraub- messer	Stahl- Unterschraub- messer	Stahl- Unterschraub- messer	
Nenninhalt	m <sup>3</sup>	5,35	6,50	7,40	5,00	
	yd <sup>3</sup>	7,00	8,50	9,75	6,50	
Nenninhalt bei 110 % Füllfaktor	m <sup>3</sup>	5,90	7,20	8,10	5,50	
	yd <sup>3</sup>	7,75	9,50	10,50	7,25	
Breite	mm	3059	3357	3357	3357	
	Fuß/Zoll	10'0"	11'0"	11'0"	11'0"	
16† Ausschütthöhe bei max. Hubhöhe und 45°-Vorkippwinkel	mm	2851	3173	2893	2679	
	Fuß/Zoll	9'4"	10'4"	9'5"	8'9"	
17† Reichweite bei max. Hubhöhe und 45°-Vorkippwinkel	mm	1532	1198	1478	1692	
	Fuß/Zoll	5'0"	3'11"	4'10"	5'6"	
Reichweite bei waagerechter Stellung von Hubrahmen und Schaufel	mm	3396	2932	3329	3631	
	Fuß/Zoll	11'1"	9'7"	10'11"	11'10"	
A† Grabtiefe	mm	89	97	57	57	
	in	3,5"	3,8"	2,2"	2,2"	
12† Gesamtlänge	mm	9359	8901	9298	9600	
	Fuß/Zoll	30'9"	29'3"	30'7"	31'6"	
B† Gesamthöhe mit Schaufel bei max. Hubhöhe	mm	6444	6822	6599	5739	
	Fuß/Zoll	21'2"	22'5"	21'8"	18'10"	
Wendekreisradius über Schaufelaußenkante, Schaufel in Transportstellung	mm	7675	7659	7767	7853	
	Fuß/Zoll	25'3"	25'2"	25'6"	25'10"	
Statische Kipplast, Maschine gerade (mit Reifeneinfederung)	kg	16 777	18 767	17 164	15 102	
	lb	36.994	41.381	37.846	33.299	
Statische Kipplast, Maschine gerade (keine Reifeneinfederung)	kg	18 013	20 236	18 451	16 187	
	lb	39.701	44.600	40.666	35.678	
Statische Kipplast, Maschine eingelenkt (mit Reifeneinfederung)	kg	15 156	17 001	15 511	13 559	
	lb	33.420	37.487	34.202	29.898	
Statische Kipplast, Maschine eingelenkt (keine Reifeneinfederung)	kg	16 396	18 468	16 802	14 654	
	lb	36.138	40.704	37.032	32.297	
Ausbrechkraft (§)	kN	152	204	165	135	
	lbf	34.289	45.954	37.096	30.551	
Einsatzgewicht*	kg	29 507	29 203	29 426	30 352	
	lb	65.033	64.362	64.855	66.896	

\*Die hier gezeigten statischen Kipplasten und Einsatzgewichte gelten für die Maschinenkonfiguration mit Brawler-Vollreifen 26.5X25 Smooth, vollem Flüssigkeitsstand, Bediener, Fahrerkabine-Vorreiniger, integriertem Kontergewicht mit Heckschutz (1300 kg), flachen Fensterscheiben mit Frontschutz, Industrieausrüstung, hydraulischer Schwingungsdämpfung, Standardstarter, schmalen Kotflügeln, Turbo-Motorvorreiniger, Product Link, Vorder- und Hinterachse mit automatischer Differenzialsperre, Antriebsstrangschutz, Standardlenkung, industrieller Schalldämpfung und Verstelllüfter.

† Abbildung mit Abmessungsdiagrammen.

(§) Gemäß ISO 14397-2:2007 erfolgt die Messung 100 mm (4") hinter der Schneidmesserseite mit dem Schaufelbolzen als Drehpunkt.

(Mit Reifeneinfederung) Gemäß ISO 14397-1:2007, Abschnitte 1-6, wonach Prüfergebnisse höchstens 2 % von Berechnungen abweichen dürfen.

(Keine Reifeneinfederung) Einhaltung von ISO 14397-1:2007, Abschnitte 1-5.

Andere Schaufeln sind verfügbar und das Angebot variiert je nach Region. Näheres erfahren Sie bei Ihrem örtlichen Cat-Händler.



# 972

## Stahlwerk

**Das Cat 972 Radladerpaket für Stahlwerke ist für die anspruchsvolle Arbeitsumgebung von Stahlwerken und für den Transport von Schlacke konzipiert und bietet ein zusätzliches Sicherheitsniveau.**

### Bewährte Zuverlässigkeit

- Der Cat-Motor C9.3B bietet mit einer Kombination aus bewährten Elektronik-, Kraftstoff- und Druckluftanlagen eine hohe Leistungsdichte.
- Die Maschine ist mit dem automatischen Cat-Regenerierungssystem, dem Cat-Modul für saubere Emissionen (CEM, Clean Emissions Module), einem Dieselpartikelfilter (DPF) und Tank und Pumpe für Abgasreinigungsflüssigkeit (DEF, Diesel Exhaust Fluid) ausgestattet.
- Die Maschine ist mit elektrischer Kraftstoffentlüftungspumpe, Kraftstoff-Wasserabscheider und Sekundär-Kraftstofffilter ausgestattet.
- Durchdachte Komponentenkonstruktion und Maschinenvvalidierungsprozesse führen zu unübertroffener Zuverlässigkeit, Langlebigkeit und Laufzeit.

### Langlebigkeit

- Das Stahlwerkpaket schützt Ihre Investition mit zusätzlichen Stahlverkleidungen rund um die Maschine und hält das Arbeitshydraulikventil und den Motorraum frei von Fremdkörpern.
- Hydraulikschläuche und elektrische Kabelstränge außerhalb des Rahmens sind mit einer Edelstahlmantelung isoliert und umwickelt.
- HD-Scharnierstifte mit einer Kreuzschraffur und Hochtemperaturbuchsen sind speziell angefertigt.
- Die unteren Stufen widerstehen mit ihren Heavy-Duty-Stahlseilen selbst widrigsten Bedingungen.
- Hochleistungsgetriebe und -achsen sind für besonders anspruchsvolle Anwendungen ausgelegt.

### Hervorragende Kraftstoffeffizienz und Produktivität

- Das Lastschaltgetriebe mit Überbrückungskupplung gewährleistet optimale Leistung bei verbesserter Kraftstoffeffizienz.
- Einfachkupplung und Überbrückungskupplung mit überbrücktem Schalten für schnellere Beschleunigung und gleichbleibende Geschwindigkeit an Steigungen.
- Die Leerlaufabschaltautomatik reduziert Leerlaufzeit, Betriebsstunden und Kraftstoffverbrauch deutlich.
- Die tiefgreifende Integration von Motor, Antriebsstrang und Hydrauliksystem bietet eine unübertroffene Produktivität und Kraftstoffeffizienz.
- Übersteuerungsfunktionen in der Fahrerkabine für Feststellbremse und Getriebe bieten zusätzlichen Maschinenschutz für Stahlwerkanwendungen.

### Sicherheitseinrichtungen

- Bodennaher Übersteuerungsschalter für die Feststellbremse und Ausschalter für den Motor für eine Notfallbergung der Maschine.
- Ein optionaler Ausstieg hinten gibt dem Fahrer eine weitere Möglichkeit zum Verlassen der Maschine.
- Die Rückfahrkamera verbessert die Sicht auf den Bereich hinter der Maschine und hilft Ihnen, sicherer und souveräner zu arbeiten.
- Die breite Tür der Fahrerkabine, das optionale Öffnen der Tür per Fernbedienung und die treppenartigen Trittstufen sorgen für optimale Standsicherheit.
- Bodentiefe Windschutzscheibe, große Spiegel mit integrierten Toter-Winkel-Spiegeln und Rückfahrkamera sorgen für eine branchenweit führende Rundumsicht.

### Weniger Wartungszeit und -kosten

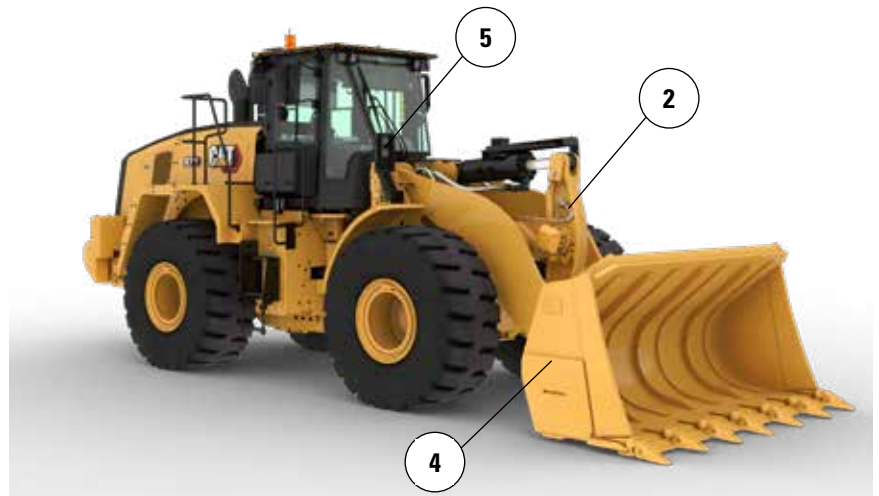
- Verlängerte Wechselintervalle für Flüssigkeiten und Filter reduzieren die Wartungskosten um bis zu 20 %.
- Die Fehlersuche per Fernzugriff ermöglicht der Serviceabteilung eines Händlers die Verbindung mit der Maschine zur schnellen Diagnose von Problemen, damit Sie die Arbeit schnell wieder aufnehmen können.
- Software-Updates per Fernzugriff berücksichtigen Ihren Zeitplan, um sicherzustellen, dass die Software für Ihre Maschine immer auf dem letzten Stand ist und beste Leistungen erbringt.
- Die Cat-App unterstützt Sie beim Management Ihres Fuhrparkstandorts, der Betriebsstunden und der Wartungspläne; sie weist auf anstehende Wartungsaufgaben hin und kann Serviceleistungen bei Ihrem örtlichen Cat-Händler anfordern.
- Dank der einteiligen kippbaren Haube ist der Motorraum schnell und einfach zugänglich.

### Angenehmes Arbeiten in der völlig neu gestalteten Fahrerkabine

- Optionaler strombetriebener Vorreiniger für Fahrerkabine filtert die zugeführte Luft und sorgt für die Belüftung der Fahrerkabine.
- Der Sitz der nächsten Generation sorgt durch einfache Einstellmöglichkeit und Federung für verbesserten Fahrerkomfort. Er ist in drei Ausführungen verfügbar und kann mit einem 4-Punkt-Sicherheitsgurt ausgestattet werden.
- Zu den weiteren Neuigkeiten in der Fahrerkabine zählen die Instrumententafel und Anzeige(n) mit hoher Auflösung für eine einfache, intuitive und benutzerfreundliche Bedienung.
- Schalldämpfung, Dichtungen und die Visko-Fahrerkabinenaufhängung verringern Geräusche und Vibrationen und sorgen so für eine leisere Arbeitsumgebung.
- Das am Sitz montierte elektrohydraulische Joystick-Lenksystem ermöglicht die präzise Steuerung und reduziert die Ermüdung des Arms erheblich – für höchsten Komfort und höchste Präzision.

## 972 Stahlwerkmerkmale

1. Hydraulikschläuche und elektrische Kabelstränge sind mit einer Wärmeschutzhülle umwickelt.
2. Schläuche und Kabelstränge außerhalb des Rahmens verfügen zusätzlich über eine Hülle aus Edelstahl.
3. Zusätzliche Schutzvorrichtungen aus Edelstahl für Kurbelgehäuse, Antriebsstrang, Frontrahmen, Kupplung, Lenkzylinder, Servicezentrum, Fahrerkabine, Plattform, Deckel des Arbeitshydraulikventils und Kippzylinder.
4. HD-Scharnierstifte mit einer Kreuzschraffur und Hochtemperaturbuchsen sind speziell angefertigt.
5. Die vorderen Scheinwerfer sind mit einer Schutzvorrichtung ausgestattet und zusätzlich nah am Rahmen montiert.



6. Bodennaher Übersteuerungsschalter für die Feststellbremse und Ausschalter für den Motor
7. Optionaler Ausstieg hinten mit Montagepunkt für Feuerlöscher links verfügbar
8. Stahl-Dachaufsatz und in die Fahrerkabine integrierte Stahlspiegel
9. Übersteuerungsfunktionen in der Fahrerkabine für Feststellbremse und Getriebe
10. Sekundärer Motorstarter in der Fahrerkabine
11. Nicht verklebte, flache Frontscheibe für einen einfachen Austausch
12. Hydraulikflüssigkeit EcoSafe FR46 ab Werk verfügbar
13. Optionale Stahlhaube
14. HD-Trittstufen aus Stahl mit Seilaufhängung

## Reifenoptionen

Reifenmarke	BRIDGESTONE	BRAWLER HPS SMOOTH	BRAWLER HPS TRACTION	MICHELIN	MAXAM
Reifengröße	26.5R25	26.5R25	26.5R25	26.5R25	26.5R25
Profil	L3	Entf.	Entf.	L3	L3
Reifenprofil	VJT	Profillos	TRAKTION	XHA2	MS302
Festigkeit der Karkasse	*	Entf.	Entf.	**	**
Breite über Reifen – max. (leer)*	2988 mm 9'10"	2959 mm 9'9"	2959 mm 9'9"	2997 mm 9'10"	2964 mm 9'9"
Breite über Reifen – max. (beladen)*	3011 mm 9'11"	2968 mm 9'9"	2968 mm 9'9"	3020 mm 9'11"	2942 mm 9'8"
Änderung der Vertikalmaße (Durchschnitt vorn und hinten)		40 mm 1,6"	37 mm 1,5"	-14 mm -0,5"	15 mm 0,6"
Änderung der horizontalen Reichweite		11 mm 0,4"	11 mm 0,4"	3 mm 0,1"	-7 mm -0,3"
Änderung des Wendekreises (Reifenaußenseite)		-43 mm -1,7"	-43 mm -1,7"	9 mm 0,4"	-70 mm -2,7"
Änderung des Wendekreises (Reifeninnenseite)		43 mm 1,7"	43 mm 1,7"	-9 mm -0,4"	70 mm 2,7"
Änderung des Einsatzgewichts (ohne Ballast)		4300 kg 9482 lb	4076 kg 8988 lb	-164 kg -362 lb	-16 kg -35 lb
Änderung der statischen Kipplast – gerade		2946 kg 6495 lb	2792 kg 6156 lb	-112 kg -248 lb	-11 kg -24 lb
Änderung der statischen Kipplast – knickgelenkt		2602 kg 5736 lb	2466 kg 5437 lb	-99 kg -219 lb	-10 kg -21 lb
Hinterachspendelungswinkel	±13 Grad	±8 Grad	±8 Grad	±13 Grad	±13 Grad
Max. Einzelrad-Pendelweg	502 mm 1'8"	310 mm 1'1"	310 mm 1'1"	502 mm 1'8"	502 mm 1'8"

\*Breite über Reifenauswölbung, inklusive Reifenzunahme.

## Betriebsdaten – Schaufeln

Umlenkung		Standard-Hubgerüst
Löffeltyp		Schlacke
Messertyp		Zähne und Segmente
Nenninhalt	m <sup>3</sup>	3,40
	yd <sup>3</sup>	4,50
Nenninhalt bei 110 % Füllfaktor	m <sup>3</sup>	3,80
	yd <sup>3</sup>	5,00
Breite	mm	3250
	Fuß/Zoll	10'7"
16† Ausschütthöhe bei max. Hubhöhe und 45°-Vorkippwinkel	mm	3269
	Fuß/Zoll	10'8"
17† Reichweite bei max. Hubhöhe und 45°-Vorkippwinkel	mm	1333
	Fuß/Zoll	4'4"
Reichweite bei waagerechter Stellung von Hubrahmen und Schaufel	mm	2899
	Fuß/Zoll	9'6"
A† Grabtiefe	mm	97
	in	3,8"
12† Gesamtlänge	mm	8916
	Fuß/Zoll	29'3"
B† Gesamthöhe mit Schaufel bei max. Hubhöhe	mm	5888
	Fuß/Zoll	19'4"
Wendekreisradius über Schaufelaußenkante, Schaufel in Transportstellung	mm	7611
	Fuß/Zoll	25'0"
Statische Kipplast, Maschine gerade (mit Reifeneinfederung)	kg	14 433
	lb	31.810
Statische Kipplast, Maschine gerade (keine Reifeneinfederung)	kg	15 411
	lb	33.967
Statische Kipplast, Maschine eingelenkt (mit Reifeneinfederung)	kg	12 462
	lb	27.467
Statische Kipplast, Maschine eingelenkt (keine Reifeneinfederung)	kg	13 449
	lb	29.641
Ausbrechkraft (§)	kN	252
	lbf	56.665
Einsatzgewicht*	kg	26 069
	lb	57.455

\* Die hier gezeigten statischen Kipplasten und Einsatzgewichte gelten für die Maschinenkonfiguration mit Brawler-Vollreifen 26.5X25 Smooth, vollem Flüssigkeitsstand, Bediener, Fahrerkabinen-Vorreiniger, integriertem Kontergewicht mit Heckschutz (1300 kg), flachen Fensterscheiben mit Frontschutz, Industrieausrüstung, hydraulischer Schwingungsdämpfung, Standardstarter, schmalen Kotflügeln, Turbo-Motorvorreiniger, Product Link, Vorder- und Hinterachse mit automatischer Differenzialsperre, Antriebsstrangschutz, Standardlenkung, industrieller Schalldämpfung und Verstelllüfter.

† Abbildung mit Abmessungsdiagrammen.

(§) Gemäß ISO 14397-2:2007 erfolgt die Messung 100 mm (4") hinter der Schneidmesserante mit dem Schaufelbolzen als Drehpunkt.

(Mit Reifeneinfederung) Gemäß ISO 14397-1:2007, Abschnitte 1-6, wonach Prüfergebnisse höchstens 2 % von Berechnungen abweichen dürfen.

(Keine Reifeneinfederung) Einhaltung von ISO 14397-1:2007, Abschnitte 1-5.

Andere Schaufeln sind verfügbar und das Angebot variiert je nach Region. Näheres erfahren Sie bei Ihrem örtlichen Cat-Händler.





# 972

## Korrosionsbeständig

**Das korrosionsbeständige Paket des Radladers Cat 972 schafft einen Mehrwert durch den Schutz Ihrer Maschineninvestitionen. Eine in der Branche einzigartige Behandlung ab Werk sorgt für einen besseren Schutz aller Maschinenkomponenten, die durch korrosive Materialien beeinträchtigt werden können. Es wurde für die Verbesserung von Zuverlässigkeit und Haltbarkeit in schwierigen korrosiven Umgebungen entwickelt. z. B. in Düngemittelfabriken, in der Chemieindustrie, in der Landwirtschaft, in Meereshäfen usw.**

### Bewährte Zuverlässigkeit

- Der Cat-Motor C9.3B bietet mit einer Kombination aus bewährten Elektronik-, Kraftstoff- und Druckluftanlagen eine hohe Leistungsdichte.
- Die Maschine ist mit dem automatischen Cat-Regenerierungssystem, dem Cat-Modul für saubere Emissionen (CEM, Clean Emissions Module), einem Dieselpartikelfilter (DPF) und Tank und Pumpe für Abgasreinigungsflüssigkeit (DEF, Diesel Exhaust Fluid) ausgestattet.
- Die Maschine ist mit elektrischer Kraftstoffentlüftungspumpe, Kraftstoff-Wasserabscheider und Sekundär-Kraftstofffilter ausgestattet.
- Durchdachte Komponentenkonstruktion und Maschininvalidierungsprozesse führen zu unübertroffener Zuverlässigkeit, Langlebigkeit und Laufzeit.

### Langlebigkeit

- Das korrosionsbeständige Paket beinhaltet Silikonenschutz für alle elektrischen Klemmen: Drehstromgenerator, Motorstarter, Motormassekabel und Batteriekabel zur Maximierung der Komponentenlebensdauer.
- Freiliegende elektrische Anschlüsse werden mit Wärmeschrumpfschlauch behandelt.
- Der bürstenlose HD-Drehstromgenerator erhöht die Widerstandsfähigkeit.
- Optionaler Lackschutz, der mehr als zwei Mal dicker als Standardlack ist. Zusätzliche Grundierungsschichten werden vor dem letzten Polyurethan-Decklack aufgetragen.

### Hervorragende Kraftstoffeffizienz und Produktivität

- Das Lastschaltgetriebe mit Überbrückungskupplung gewährleistet optimale Leistung bei verbesserter Kraftstoffeffizienz.
- Einfachkupplung und Überbrückungskupplung mit überbrücktem Schalten für schnellere Beschleunigung und gleichbleibende Geschwindigkeit an Steigungen.
- Die Leerlaufabschaltautomatik reduziert Leerlaufzeit, Betriebsstunden und Kraftstoffverbrauch deutlich.
- Die tiefgreifende Integration von Motor, Antriebsstrang und Hydrauliksystem bietet eine unübertroffene Produktivität und Kraftstoffeffizienz.

### Sicherheitseinrichtungen

- Die Rückfahrkamera verbessert die Sicht auf den Bereich hinter der Maschine und hilft Ihnen, sicherer und souveräner zu arbeiten.
- Die breite Tür der Fahrerkabine, das optionale Öffnen der Tür per Fernbedienung und die treppenartigen Trittstufen sorgen für optimale Standsicherheit.
- Bodentiefe Windschutzscheibe, große Spiegel mit integrierten Toter-Winkel-Spiegeln und Rückfahrkamera sorgen für eine branchenweit führende Rundumsicht.

### Weniger Wartungszeit und -kosten

- Verlängerte Wechselintervalle für Flüssigkeiten und Filter reduzieren die Wartungskosten um bis zu 20 %.
- Die Fehlersuche per Fernzugriff ermöglicht der Serviceabteilung eines Händlers die Verbindung mit der Maschine zur schnellen Diagnose von Problemen, damit Sie die Arbeit schnell wieder aufnehmen können.
- Software-Updates per Fernzugriff berücksichtigen Ihren Zeitplan, um sicherzustellen, dass die Software für Ihre Maschine immer auf dem letzten Stand ist und beste Leistungen erbringt.
- Die Cat-App unterstützt Sie beim Management Ihres Fuhrparkstandorts, der Betriebsstunden und der Wartungspläne; sie weist auf anstehende Wartungsaufgaben hin und kann Serviceleistungen bei Ihrem örtlichen Cat-Händler anfordern.
- Dank der einteiligen kippbaren Haube ist der Motorraum schnell und einfach zugänglich.

### Angenehmes Arbeiten in der völlig neu gestalteten Fahrerkabine

- Optionaler strombetriebener Vorreiniger für Fahrerkabine filtert die zugeführte Luft und sorgt für die Belüftung der Fahrerkabine.
- Der Sitz der nächsten Generation sorgt durch einfache Einstellmöglichkeit und Federung für verbesserten Fahrerkomfort. Er ist in drei Ausführungen verfügbar und kann mit einem 4-Punkt-Sicherheitsgurt ausgestattet werden.
- Zu den weiteren Neuigkeiten in der Fahrerkabine zählen die Instrumententafel und Anzeige(n) mit hoher Auflösung für eine einfache, intuitive und benutzerfreundliche Bedienung.
- Schalldämpfung, Dichtungen und die Visko-Fahrerkabinenaufhängung verringern Geräusche und Vibrationen und sorgen so für eine leisere Arbeitsumgebung.
- Das am Sitz montierte elektrohydraulische Joystick-Lenksystem ermöglicht die präzise Steuerung und reduziert die Ermüdung des Arms erheblich – für höchsten Komfort und höchste Präzision.

## 972 – Korrosionsbeständige Funktionen

1. Silikonschutz für alle elektrischen Anschlüsse
2. Wärmeschrumpfschlauch auf freiliegenden elektrischen Anschlüssen
3. Zerust-Dampfkapseln in elektrischen Schaltkästen
4. Schmierstellen auf Motorhauben-Gelenkbolzen
5. Optionales korrosionsbeständiges Kühlpaket: galvanische Beschichtung auf Kühlblöcken. HD-Verriegelungen und schmierfähigen Scharnieren
6. Optionaler Schutz des Hydrauliksystems mit Silikon als Dichtmittel und Schrumpfschlauch über den Kupplungen



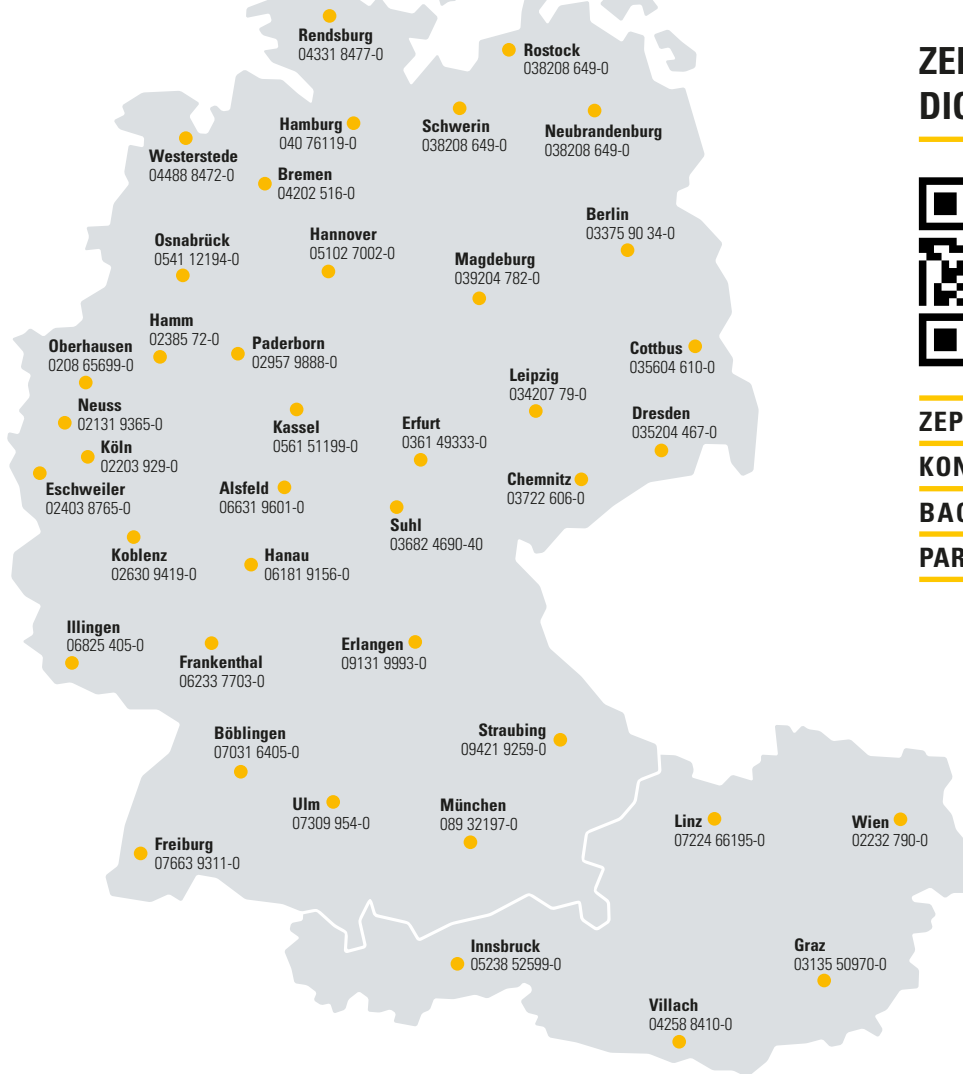
7. Bürstenloser HD-Drehstromgenerator
8. Abgedichteter Trennschalter
9. Schmierstellen auf den Kabinentürscharnieren
10. Zusätzliche Lackschichten. Zusätzliche Grundierungsschichten werden vor dem letzten Polyurethan-Decklack aufgetragen
11. Lackschutz für Komponenten unter der Motorhaube
12. Optionaler Turbo-Vorreiniger
13. Optionaler Verstelllüfter
14. Optionale Zentralschmieranlage
15. Abdeckung als Korrosionsschutz für Getriebefüllung

**ZEPPELIN**

# ZEPPELIN – GANZ IN IHRER NÄHE

## ZEPPELIN IN IHRER NÄHE

Mit unseren rund 40 Niederlassungen in Deutschland und Österreich sind wir immer in der Nähe Ihres Standortes oder Ihrer Baustelle. Der Zeppelin Service steht Ihnen rund um die Uhr zur Verfügung. Wir liefern 98 % aller Ersatzteile innerhalb von 24 Stunden.



## ZEPPELIN DIGITAL



**ZEPPELIN SHOP**  
**KONFIGURATOR**  
**BAGGERBÖRSE**  
**PARTS.CAT.COM**



Günstige Finanzierungen  
für alle unsere Maschinen  
über unseren

Partner Cat Financial.

**Schnell. Einfach. Flexibel.  
Individuell.**

Zeppelin Baumaschinen GmbH  
 Graf-Zeppelin-Platz 1 · 85748 Garching bei München  
 Tel. 089 32000-0 · [zeppelin-cat@zeppelin.com](mailto:zeppelin-cat@zeppelin.com)  
[zeppelin-cat.de](http://zeppelin-cat.de)

Zeppelin Österreich GmbH  
 Zeppelinstraße 2 · 2401 Fischamend bei Wien  
 Tel. 02232 790-0 · [info.at@zeppelin.com](mailto:info.at@zeppelin.com)  
[zeppelin-cat.at](http://zeppelin-cat.at)

Besuchen Sie uns auf [www.cat.com](http://www.cat.com), um weitere Informationen zur Cat-Produktpalette, über Händler-Dienstleistungen und zu Branchenlösungen zu erhalten.

Die Materialien und technischen Daten können ohne vorherige Ankündigung geändert werden. Die auf den Fotos abgebildeten Maschinen können zusätzliche Ausrüstung enthalten. Erkundigen Sie sich bei Ihrem Cat-Händler nach den verfügbaren Optionen.

© 2024 Caterpillar. Alle Rechte vorbehalten. CAT, CATERPILLAR, LET'S DO THE WORK, die entsprechenden Logos, XT, Product Link, Fusion, „Caterpillar Corporate Yellow“, die Handelszeichen „Power Edge“ und Cat-„Modern Hex“ sowie die hierin verwendeten Unternehmens- und Produktidentitäten sind Markenzeichen von Caterpillar Inc. und dürfen nicht ohne Genehmigung verwendet werden.

AGXQ3860-00 (5-2024)  
 Baunummer: 14B  
 (N Am, Europe, Japan,  
 China, India, Korea,  
 Turkey, Chile, Colombia)

