



966

Radlader

Technische Daten

In manchen Regionen sind nicht alle Anbaugeräte erhältlich. Weitere Informationen zu den in Ihrer Region verfügbaren Konfigurationen erhalten Sie bei Ihrem Cat®-Händler.

Inhaltsverzeichnis

Technische Daten	2
Motor	2
Schaufelinhalt	2
Gewicht	2
Betriebsdaten	2
Getriebe	2
Hydrauliksystem	3
Bremsen	3
Achsen	3
Füllmengen	3
Fahrerkabine	3
Schallpegel	3
Klimaanlagensystem	3
Abmessungen	4
Reifenoptionen	5
Schaufelfüllfaktoren und -auswahlhilfe	7
Betriebsdaten – Schaufeln	13
Gabel – technische Daten	45
Lastarm – technische Daten	59
Standard- und Sonderausrüstung	60
966 – Umwelterklärung	62
966 Abfallentsorgungsmaschinenkonfiguration	63
Wesentliche Merkmale und Vorteile	63
Merkmale der Abfallentsorgungsmaschine 966	64
Reifenoptionen	65
Betriebsdaten – Schaufeln	66
966 Forstmaschinenkonfiguration	76
Wesentliche Merkmale und Vorteile	76
Forstmaschine 966 – Merkmale	77
Reifenoptionen	78
Betriebsdaten – Schaufeln	79
Gabel – technische Daten	81
Lastarm – technische Daten	110
966 Tunnelbaukonfiguration	111
Wesentliche Merkmale und Vorteile	111
966 für Tunnelbau – Merkmale	112
Betriebsdaten – Schaufeln	113
966 korrosionsbeständige Konfiguration	114
Wesentliche Merkmale und Vorteile	114
966 korrosionsbeständig – Merkmale	115

Radlader 966 Technische Daten

Motor

Motormodell	Cat® C9.3B	
Motorleistung bei 1.600/min – ISO 14396:2002	239 kW	321 hp
Bruttoleistung bei 1.600/min – SAE J1995:2014	325 hp (metrische Einheit)	
Nettoleistung bei 1.600/min – ISO 9249:2007, SAE J1349:2011	242 kW	325 hp
Motordrehmoment bei 1.200 U/min – ISO 14396:2002	329 hp (metrische Einheit)	
Bruttodrehmoment bei 1.200/min – SAE J1995:2014	226 kW	303 hp
Nettodrehmoment bei 1.200/min – ISO 9249:2007, SAE J1349:2011	1.781 Nm	1,313 lbf-ft
Bohrung	1.799 Nm	1,327 lbf-ft
Hub	1.702 Nm	1,255 lbf-ft
Hubraum	115 mm	
	149 mm	
	9,3 l	

- Der Cat-Motor erfüllt die Abgasnormen EPA Tier 4 Final (USA), Stufe V (EU), Stufe V (Korea), Stufe IV für Nichtstraßenfahrzeuge (China) und Japan 2014.
- Die angegebene Nettoleistung ist die verfügbare Leistung am Schwungrad eines Motors mit Lüfter, Drehstromgenerator, Luftfilter und Nachbehandlung.
- Cat-Dieselmotoren dürfen nur mit extrem schwefelarmem Dieselkraftstoff (ULSD, Ultra Low Sulfur Diesel) mit einem Schwefelgehalt von maximal 15 ppm betrieben werden oder mit einem Gemisch aus ULSD und den folgenden Kraftstoffen mit geringeren Schadstoffemissionen** bis zu:
 - 20 % Biodiesel FAME (Fettsäuremethylester)*
 - 100 % "Renewable Diesel", HVO (Hydrotreated Vegetable Oil, hydriertes Pflanzenöl) und GTL-Kraftstoffe (Gas-to-Liquid, Kraftstoff aus Erdgas)

Beachten Sie die Richtlinien zur erfolgreichen Anwendung. Wenden Sie sich an Ihren Cat-Händler oder lesen Sie "Caterpillar Machine Fluids Recommendations" (SEBU6250), um weitere Informationen zu erhalten.

* Motoren ohne Nachbehandlungseinrichtung können mit höheren Mischungsverhältnissen betrieben werden (bis zu 100 % Biodiesel).

** Die Treibhausgase in den Auspuffemissionen von Kraftstoffen mit geringem Kohlenstoffgehalt entsprechen weitestgehend denen traditioneller Kraftstoffe.

Schaufelinhalt

Schaufeln	2,80–11,90 m ³	3,75–15,50 yd ³
-----------	---------------------------	----------------------------

Gewicht

Einsatzgewicht	23.196 kg	51.124 lb
----------------	-----------	-----------

- Das Gewicht gilt für eine Maschine mit Bridgestone-Radialreifen 26.5R25 VJT L3, maximalem Flüssigkeitsstand, Fahrer, Standardkontergewicht, hydraulischer Schwingungsdämpfung, Kaltstart, Straßenkotflügeln, Product Link™, Achsen mit manuellem Differenzial vorn/offenem Differenzial hinten, Antriebsstrangschutz, Notlenkung, Schalldämpfung und einer 4,2 m³ (5,5 yd³) großen Universalschaufel mit Unterschraubmesser.

Betriebsdaten

Statische Kipplast – voll eingelenkt		
Maximaler Lenkeinschlagwinkel (voll eingelenkt)	37°	
Mit Reifeneinfederung	14.849 kg	32.727 lb
Ohne Reifeneinfederung	15.981 kg	35.224 lb
Ausbrechkraft	174 kN	38.999 lbf

- Für eine Maschinenkonfiguration wie unter "Gewicht" definiert.
- Gemäß ISO 14397-1:2007, Abschnitte 1 – 6, wonach Prüfergebnisse höchstens 2 % von Berechnungen abweichen dürfen.

Getriebe

Vorwärts 1	6,7 km/h	4,2 mph
Vorwärts 2	13,5 km/h	8,4 mph
Vorwärts 3	24,2 km/h	15,0 mph
Vorwärts 4	39,5 km/h	24,5 mph
Rückwärts 1	7,3 km/h	4,5 mph
Rückwärts 2	14,8 km/h	9,2 mph
Rückwärts 3	26,6 km/h	16,5 mph
Rückwärts 4	39,5 km/h	24,5 mph

- Höchstgeschwindigkeit der Standardmaschine mit leerer Schaufel und Standardreifen (L3) mit einem Rollradius von 849 mm (33").

Hydrauliksystem

Arbeitshydraulik-Pumpentyp	Variabler Hubkolben, Load Sensing	
Arbeitshydrauliksystem:		
Max. Pumpenförderstrom (2,275/min)	373 l/min	99 US-Gall./min
Maximaler Betriebsdruck	31.000 kPa	4.496 psi
Optionale 3. Funktion, max. Fördermenge am Arbeitsgerät	240 l/min	63 US-Gall./min
Optionale 3. Funktion, Höchstdruck am Arbeitsgerät	20.684 kPa	3.000 psi
Optionale 4. Funktion, max. Fördermenge am Arbeitsgerät	240 l/min	63 US-Gall./min
Optionale 4. Funktion, Höchstdruck am Arbeitsgerät	20.684 kPa	3.000 psi
Hydrauliktaktzeit mit Nennnutzlast:		
Heben aus Transportstellung	6,1 Sekunden	
Abkippen bei max. Hubhöhe	1,4 Sekunden	
Senken (Schwimmstellung, Schaufel leer)	2,6 Sekunden	
Summe	10,1 Sekunden	

Bremsen

Bremsen	Die Bremsen entsprechen den Anforderungen der ISO 3450:2011
---------	---

Achsen

Vorne	Fest montiert
Hinten	Pendelnd, ±13°

Service Füllmengen

Kraftstofftank	303 l	80,1 US-Gall.
DEF-Tank	26 l	6,9 US-Gall.
Kühlsystem	66 l	17,4 US-Gall.
Kurbelgehäuse	23 l	6,1 US-Gall.
Getriebe	58,5 l	15,5 US-Gall.
Differenziale und Seitenantriebe – vorn	57 l	15,1 US-Gall.
Differenziale und Seitenantriebe – hinten	57 l	15,1 US-Gall.
Hydrauliktank	114 l	30,1 US-Gall.

Fahrerkabine

ROPS/FOPS	ROPS/FOPS entsprechen den Anforderungen der Normen ISO 3471:2008 und ISO 3449:2005 Level II
-----------	---

Geräuschpegel

Schalldruckpegel am Fahrerohr (ISO 6396:2008)	70 dB(A)
Außen-Schallleistungspegel (ISO 6395:2008)	109 dB(A)
Schalldruckpegel am Fahrerohr (ISO 6396:2008)*	69 dB(A)
Außen-Schallleistungspegel (ISO 6395:2008)**	108 dB(A)

*Einschließlich Ländern, die EU- und UK-Richtlinien folgen
 **EU-Lärmschutzrichtlinie 2000/14/EC und UK-Lärmschutzverordnung 2001 Nr. 1701

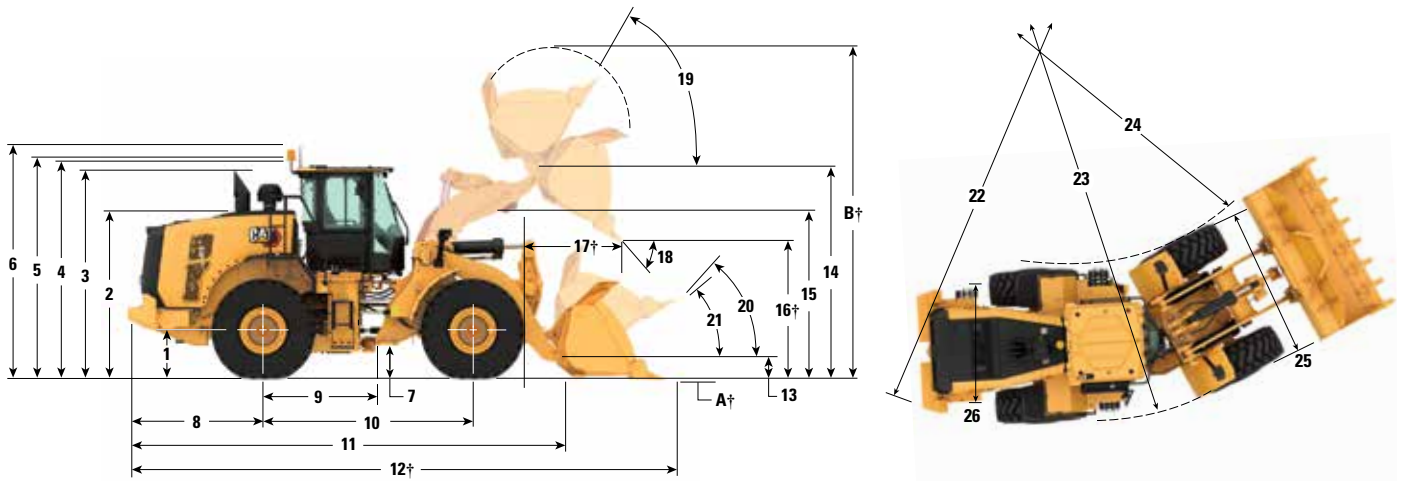
Klimaanlagensystem

- Das Klimaanlagensystem dieser Maschine enthält das fluorierte Treibhausgas R134a als Kältemittel (Erderwärmungspotenzial = 1.430). In der Anlage befinden sich 1,6 kg (3,5 lb) Kältemittel, was einer CO₂-Produktion von 2,288 metrischen Tonnen (2,522 US-Tonnen) entspricht.

Radlader 966 Technische Daten

Abmessungen

Bei allen Angaben zu Abmessungen handelt es sich um Näherungswerte.



	Standard-Hubgerüst		Langes Hubgerüst (HL, High Lift)	
1 Höhe bis Achsmittellinie	809 mm	2'7"	809 mm	2'7"
2 Höhe bis zur Motorhaube	2.850 mm	9'5"	2.850 mm	9'5"
3 Höhe bis Oberkante Abgasrohr	3.531 mm	11'8"	3.531 mm	11'8"
4 Höhe bis Oberkante Überrollschutz	3.593 mm	11'10"	3.593 mm	11'10"
5 Höhe bis Spitze der Product Link™-Antenne	3.607 mm	11'11"	3.607 mm	11'11"
6 Höhe bis Oberkante Rundumleuchte	3.871 mm	12'9"	3.871 mm	12'9"
7 Bodenfreiheit	424 mm	1'4"	424 mm	1'4"
8 Mitte Hinterachse bis Kante Kontergewicht	2.290 mm	7'7"	2.458 mm	8'1"
9 Mitte Hinterachse bis Knickgelenk	1.775 mm	5'10"	1.775 mm	5'10"
10 Radstand	3.550 mm	11'8"	3.550 mm	11'8"
11 Gesamtlänge (ohne Schaufel)	7.399 mm	24'4"	8.069 mm	26'6"
12 Transportlänge (Schaufel waagrecht am Boden)*†	8.851 mm	29'1"	9.521 mm	31'3"
13 Schaufelbolzenhöhe bei Transporthöhe	635 mm	2'0"	782 mm	2'6"
14 Max. Drehpunkthöhe bei komplett angehobener Schaufel	4.245 mm	13'11"	4.804 mm	15'9"
15 Lichte Höhe bis Hubrahmen bei max. Hub	3.687 mm	12'1"	4.183 mm	13'8"
16 Ausschütthöhe bei max. Hub und 45°-Vorkippwinkel*†	3.001 mm	9'10"	3.560 mm	11'8"
17 Reichweite bei max. Hub und 45°-Vorkippwinkel*†	1.350 mm	4'5"	1.326 mm	4'4"
18 Auskippwinkel bei max. Hub und Kippstellung (auf Anschlägen)*	49 Grad		48 Grad	
19 Rückkippwinkel bei max. Hubhöhe*	62 Grad		71 Grad	
20 Rückkippwinkel in Transporthöhe*	50 Grad		49 Grad	
21 Rückkippwinkel am Boden*	39 Grad		37 Grad	
22 Wendekreis (Durchm.) (Kontergewicht)	13.588 mm	44'7"	13.608 mm	44'8"
23 Wendekreis (Durchm.) (Reifenaußenseite)	13.621 mm	44'9"	13.621 mm	44'9"
24 Wendekreis (Durchm.) (Reifeninnenseite)	7.598 mm	25'0"	7.598 mm	25'0"
25 Breite über Reifen (unbeladen)	2.978 mm	9'10"	2.978 mm	9'10"
Breite über Reifen (beladen)	3.012 mm	9'11"	3.012 mm	9'11"
26 Spurweite	2.230 mm	7'3"	2.230 mm	7'3"

†Abmessungen sind in der Betriebsdatentabelle aufgeführt.

Alle Abmessungen, die sich auf Höhen und Reifen beziehen, wurden mit Bridgestone-Radialreifen 26.5R25 VJT L3 ermittelt (bei anderen Reifen: siehe Bereifungsübersicht). "Breite über Reifen" bezeichnet Breite über Auswölbung inklusive Reifenzunahme.

*Alle Abmessungen sind Annäherungswerte und beziehen sich auf die Maschine mit Universalschaufel (4,2 m³ bzw. 5,5 yd³) und Unterschraubmesser. (siehe Betriebsdaten für andere Schaufeln)

Reifenoptionen

Reifenmarke	BRIDGESTONE	BRIDGESTONE	BRIDGESTONE	BRIDGESTONE	BRIDGESTONE	BRIDGESTONE
Reifengröße	26.5R25	26.5R25	26.5R25	26.5-25	26.5-25	775/65R29
Profil	L3	L4	L5	L3	L4	L3
Reifenprofil	VJT	VSNT	VSDL	VL2	RLS	VTS
Festigkeit der Karkasse	*	*	*	20PR	26PR	*
Breite über Reifen – max. (leer)*	2.978 mm 9'10"	2.960 mm 9'9"	2.959 mm 9'9"	2.937 mm 9'8"	2.942 mm 9'8"	3.046 mm 10'0"
Breite über Reifen – max. (beladen)*	3.012 mm 9'11"	2.991 mm 9'10"	2.983 mm 9'10"	2.948 mm 9'9"	2.960 mm 9'9"	3.070 mm 10'1"
Änderung der Vertikalmaße (Durchschnitt vorn und hinten)		26 mm 1"	43 mm 1,7"	-4 mm -0.1"	38 mm 1,5"	11 mm 0,4"
Änderung der horizontalen Reichweite		-21 mm -0.8"	-26 mm -1"	0 mm 0"	-24 mm -0,9"	-1 mm 0"
Änderung des Wendekreises (Reifenaußenseite)		-21 mm -0.8"	-29 mm -1,1"	-63 mm -2,5"	-52 mm -2"	58 mm 2,3"
Änderung des Wendekreises (Reifeninnenseite)		21 mm 0,8"	29 mm 1,1"	63 mm 2,5"	52 mm 2"	-58 mm -2,3"
Änderung des Einsatzgewichts (ohne Ballast)		460 kg 1.014 lb	972 kg 2.143 lb	-364 kg -803 lb	112 kg 247 lb	692 kg 1.525 lb
Änderung der statischen Kipplast – gerade		334 kg 735 lb	705 kg 1.554 lb	-264 kg -582 lb	81 kg 179 lb	501 kg 1.106 lb
Änderung der statischen Kipplast – knickgelenkt		297 kg 654 lb	627 kg 1.382 lb	-235 kg -518 lb	72 kg 159 lb	446 kg 984 lb
Hinterachspendelungswinkel	±13 Grad	±13 Grad	±8 Grad	±13 Grad	±13 Grad	±8 Grad
Max. Einzelrad-Pendelweg	502 mm 1'8"	502 mm 1'8"	310 mm 1'1"	502 mm 1'8"	502 mm 1'8"	310 mm 1'1"

Reifenmarke	MICHELIN	MICHELIN	MICHELIN	MAXAM	MAXAM	MAXAM
Reifengröße	26.5R25	26.5R25	775/65R29	26.5R25	26.5R25	775/65R29
Profil	L3	L5	L3	L3	L5	L3
Reifenprofil	XHA2	XLDD2	XHA2	MS302	MS503	MS302
Festigkeit der Karkasse	**	*	*	**	**	**
Breite über Reifen – max. (leer)*	2.986 mm 9'10"	2.970 mm 9'9"	3.019 mm 9'11"	2.972 mm 9'9"	2.960 mm 9'9"	3.038 mm 10'0"
Breite über Reifen – max. (beladen)*	3.016 mm 9'11"	3.005 mm 9'11"	3.049 mm 10'1"	2.947 mm 9'9"	2.986 mm 9'10"	3.063 mm 10'1"
Änderung der Vertikalmaße (Durchschnitt vorn und hinten)	-11 mm -0.4"	39 mm 1,5"	4 mm 0,1"	14 mm 0,5"	47 mm 1,9"	38 mm 1,5"
Änderung der horizontalen Reichweite	3 mm 0,1"	-31 mm -1,2"	2 mm 0,1"	-7 mm -0.3"	-28 mm -1,1"	-23 mm -0,9"
Änderung des Wendekreises (Reifenaußenseite)	5 mm 0,2"	-7 mm -0.3"	38 mm 1,5"	-65 mm -2,6"	-26 mm -1"	52 mm 2"
Änderung des Wendekreises (Reifeninnenseite)	-5 mm -0.2"	7 mm 0,3"	-38 mm -1,5"	65 mm 2,6"	26 mm 1"	-52 mm -2"
Änderung des Einsatzgewichts (ohne Ballast)	-164 kg -362 lb	552 kg 1.217 lb	504 kg 1.110 lb	-16 kg -35 lb	692 kg 1.526 lb	684 kg 1.507 lb
Änderung der statischen Kipplast – gerade	-119 kg -262 lb	400 kg 882 lb	365 kg 805 lb	-12 kg -26 lb	502 kg 1.106 lb	496 kg 1.093 lb
Änderung der statischen Kipplast – knickgelenkt	-106 kg -233 lb	356 kg 785 lb	325 kg 716 lb	-10 kg -23 lb	446 kg 984 lb	441 kg 972 lb
Hinterachspendelungswinkel	±13 Grad	±8 Grad	±8 Grad	±13 Grad	±8 Grad	±8 Grad
Max. Einzelrad-Pendelweg	502 mm 1'8"	310 mm 1'1"	310 mm 1'1"	502 mm 1'8"	310 mm 1'1"	310 mm 1'1"

*Breite über Reifenauswölbung, inklusive Reifenzunahme.

Radlader 966 Technische Daten

Reifenoptionen

Reifenmarke	TRIANGEL	TRIANGEL	GOODYEAR	GOODYEAR	GOODYEAR
Reifengröße	26.5R25	26.5-25	26.5R25	26.5R25	26.5R25
Profil	L3	L3	L3	L4	L5
Reifenprofil	TB516	TL612	RT3B	GP4D	RT5D
Festigkeit der Karkasse	**	20PR	**	**	**
Breite über Reifen – max. (leer)*	2.969 mm 9'9"	2.948 mm 9'9"	2.979 mm 9'10"	2.985 mm 9'10"	2.982 mm 9'10"
Breite über Reifen – max. (beladen)*	2.991 mm 9'10"	2.958 mm 9'9"	2.994 mm 9'10"	3.033 mm 10'0"	3.013 mm 9'11"
Änderung der Vertikalmaße (Durchschnitt vorn und hinten)	14 mm 0,5"	17 mm 0,7"	20 mm 0,8"	5 mm 0,2"	41 mm 1,6"
Änderung der horizontalen Reichweite	-6 mm -0.2"	-2 mm -0.1"	-2 mm -0.1"	-5 mm -0.2"	-26 mm -1"
Änderung des Wendekreises (Reifenaußenseite)	-21 mm -0.8"	-54 mm -2.1"	-17 mm -0.7"	22 mm 0,8"	1 mm 0"
Änderung des Wendekreises (Reifeninnenseite)	21 mm 0,8"	54 mm 2,1"	17 mm 0,7"	-22 mm -0.8"	-1 mm 0"
Änderung des Einsatzgewichts (ohne Ballast)	-64 kg -141 lb	-372 kg -820 lb	276 kg 609 lb	272 kg 600 lb	988 kg 2.179 lb
Änderung der statischen Kipplast – gerade	-46 kg -102 lb	-270 kg -595 lb	200 kg 441 lb	197 kg 435 lb	716 kg 1.579 lb
Änderung der statischen Kipplast – knickgelenkt	-41 kg -91 lb	-240 kg -529 lb	178 kg 393 lb	175 kg 387 lb	637 kg 1.405 lb
Hinterachspendelungswinkel	±13 Grad	±13 Grad	±13 Grad	±13 Grad	±8 Grad
Max. Einzelrad-Pendelweg	502 mm 1'8"	502 mm 1'8"	502 mm 1'8"	502 mm 1'8"	310 mm 1'1"

Reifenmarke	GOODYEAR	GOODYEAR	BRAWLER HPS SMOOTH	BRAWLER HPS TRACTION
	Reifengröße	26.5R25	775/65R29	26.5R25
Profil	L5	L4	Entf.	Entf.
Reifenprofil	RL5K	GP4D	Ruckfrei	Traktion
Festigkeit der Karkasse	**	**	Entf.	Entf.
Breite über Reifen – max. (leer)*	3.046 mm 10'0"	3.072 mm 10'1"	2.959 mm 9'9"	2.959 mm 9'9"
Breite über Reifen – max. (beladen)*	3.171 mm 10'5"	3.118 mm 10'3"	2.968 mm 9'9"	2.968 mm 9'9"
Änderung der Vertikalmaße (Durchschnitt vorn und hinten)	45 mm 1,8"	13 mm 0,5"	37 mm 1,5"	34 mm 1,3"
Änderung der horizontalen Reichweite	-23 mm -0,9"	-6 mm -0.2"	11 mm 0,4"	11 mm 0,4"
Änderung des Wendekreises (Reifenaußenseite)	160 mm 6,3"	107 mm 4,2"	-44 mm -1.7"	-44 mm -1.7"
Änderung des Wendekreises (Reifeninnenseite)	-160 mm -6,3"	-107 mm -4,2"	44 mm 1,7"	44 mm 1,7"
Änderung des Einsatzgewichts (ohne Ballast)	896 kg 1.976 lb	720 kg 1.587 lb	4.300 kg 9.482 lb	4.076 kg 8.988 lb
Änderung der statischen Kipplast – gerade	650 kg 1.432 lb	522 kg 1.150 lb	3.118 kg 6.874 lb	2.955 kg 6.516 lb
Änderung der statischen Kipplast – knickgelenkt	578 kg 1.274 lb	464 kg 1.023 lb	2.774 kg 6.116 lb	2.629 kg 5.797 lb
Hinterachspendelungswinkel	±8 Grad	±8 Grad	±8 Grad	±8 Grad
Max. Einzelrad-Pendelweg	310 mm 1'1"	310 mm 1'1"	310 mm 1'1"	310 mm 1'1"

*Breite über Reifenauswölbung, inklusive Reifenzunahme.

Schaufelfüllfaktoren und -auswahlhilfe

Die Schaufelgröße muss entsprechend der Materialdichte und dem erwarteten Füllfaktor gewählt werden. Die Cat-Schaufeln der Performance-Serie mit längerem Boden, größerer Schaufelöffnung, größerem Ablagewinkel, abgerundeten Seitenflächen und integrierter Überlaufplatte ermöglichen Füllfaktoren, die wesentlich höher sind als bei früheren Generationen oder Schaufeln von anderen Herstellern. Das tatsächlich umgeschlagene Volumen ist daher häufig größer als die Nennkapazität.

Lockerer Material		Füllfaktor (%)*	Materialschüttgewicht
Erde/Lehm		115	1,5-1,7
Sand und Kies		115	1,5-1,7
Gemenge:	25 – 76 mm (1" – 3")	110	1,6-1,7
	19 mm (0,75") und kleiner	105	1,8
Gestein:	76 mm (3") und größer	100	1,6

* In % des Nennfassungsvermögens gemäß ISO 7546:1983.

Anmerkung: Die erzielten Füllfaktoren hängen auch davon ab, ob das Ladegut gewaschen oder ungewaschen ist.

Materialschüttgewicht		kg/m ³	800	900	1.000	1.100	1.200	1.300	1.400	1.500	1.600	1.700	1.800	1.900	2.000	2.100	2.200	2.300	
Standard-Hubgerüst	Bolzenaufhängung	3,8 m ³ (5,00 yd ³)											4,4 m ³ (5,75 yd ³)					3,8 m ³ (5,00 yd ³)	
		4,0 m ³ (5,25 yd ³)											4,6 m ³ (6,00 yd ³)					4,0 m ³ (5,25 yd ³)	
		4,2 m ³ (5,50 yd ³)											4,8 m ³ (6,25 yd ³)					4,2 m ³ (5,50 yd ³)	
		4,4 m ³ (5,75 yd ³)											5,1 m ³ (6,50 yd ³)					4,4 m ³ (5,75 yd ³)	
		4,6 m ³ (6,00 yd ³)											5,3 m ³ (7,00 yd ³)					4,6 m ³ (6,00 yd ³)	
			4,8 m ³ (6,25 yd ³)										5,5 m ³ (7,25 yd ³)					4,8 m ³ (6,25 yd ³)	
	mit Schnellwechslern		3,8 m ³ (5,00 yd ³)											4,4 m ³ (5,75 yd ³)					3,8 m ³ (5,00 yd ³)
			4,0 m ³ (5,25 yd ³)											4,6 m ³ (6,00 yd ³)					4,0 m ³ (5,25 yd ³)
			4,2 m ³ (5,50 yd ³)											4,8 m ³ (6,25 yd ³)					4,2 m ³ (5,50 yd ³)
			4,4 m ³ (5,75 yd ³)											5,1 m ³ (6,50 yd ³)					4,4 m ³ (5,75 yd ³)
		4,6 m ³ (6,00 yd ³)											5,3 m ³ (7,00 yd ³)					4,6 m ³ (6,00 yd ³)	
Materialschüttgewicht	lb/yd. ³	1.348	1.517	1.685	1.854	2.022	2.191	2.359	2.528	2.696	2.865	3.033	3.202	3.370	3.539	3.707	3.876		
Löffelfüllfaktor																			
115 % 110 % 105 % 100 % 95 %																			



Anmerkung: Alle Schaufeln mit Unterschraubmessern.

Schaufelfüllfaktoren und -auswahlhilfe

Die Schaufelgröße muss entsprechend der Materialdichte und dem erwarteten Füllfaktor gewählt werden. Die Cat-Schaufeln der Performance-Serie mit längerem Boden, größerer Schaufelöffnung, größerem Ablagewinkel, abgerundeten Seitenflächen und integrierter Überlaufplatte ermöglichen Füllfaktoren, die wesentlich höher sind als bei früheren Generationen oder Schaufeln von anderen Herstellern. Das tatsächlich umgeschlagene Volumen ist daher häufig größer als die Nennkapazität.

Lockerer Material		Füllfaktor (%)*	Materialschüttgewicht
Erde/Lehm		115	1,5-1,7
Sand und Kies		115	1,5-1,7
Gemenge:	25 – 76 mm (1" – 3")	110	1,6-1,7
	19 mm (0,75") und kleiner	105	1,8
Gestein:	76 mm (3") und größer	100	1,6

* In % des Nenn Fassungsvermögens gemäß ISO 7546:1983.

Anmerkung: Die erzielten Füllfaktoren hängen auch davon ab, ob das Ladegut gewaschen oder ungewaschen ist.

Materialschüttgewicht		kg/m ³	1.200	1.300	1.400	1.500	1.600	1.700	1.800	1.900	2.000	2.100	2.200	2.300	2.400	2.500	2.600	2.700		
Standard-Hubgerüst Boisenaufhängung	Fels, Trapez**	2,8 m ³ (3,75 yd ³)																		
		3,2 m ³ (4,25 yd ³)																		
		3,4 m ³ (4,50 yd ³)																		
		4,0 m ³ (5,25 yd ³)																		
mit Schmelw-echsler	Felsschaufel	3,4 m ³ (4,50 yd ³)																		
		3,9 m ³ (5,00 yd ³)																		
Materialschüttgewicht	lb/yd. ³		2.022	2.191	2.359	2.528	2.696	2.865	3.033	3.202	3.370	3.539	3.707	3.876	4.044	4.214	4.382	4.551		
Löffelfüllfaktor																				
115 % 110 % 105 % 100 % 95 %																				

Anmerkung: Alle Schaufeln mit Unterschraubmessern.

Schaufelfüllfaktoren und -auswahlhilfe

Die Schaufelgröße muss entsprechend der Materialdichte und dem erwarteten Füllfaktor gewählt werden. Die Cat-Schaufeln der Performance-Serie mit längerem Boden, größerer Schaufelöffnung, größerem Ablagewinkel, abgerundeten Seitenflächen und integrierter Überlaufplatte ermöglichen Füllfaktoren, die wesentlich höher sind als bei früheren Generationen oder Schaufeln von anderen Herstellern. Das tatsächlich umgeschlagene Volumen ist daher häufig größer als die Nennkapazität.

Lockerer Material		Füllfaktor (%)*	Materialschüttgewicht
Erde/Lehm		115	1,5-1,7
Sand und Kies		115	1,5-1,7
Gemenge:	25 – 76 mm (1" – 3")	110	1,6-1,7
	19 mm (0,75") und kleiner	105	1,8
Gestein:	76 mm (3") und größer	100	1,6

* In % des Nenn Fassungsvermögens gemäß ISO 7546:1983.

Anmerkung: Die erzielten Füllfaktoren hängen auch davon ab, ob das Ladegut gewaschen oder ungewaschen ist.

Materialschüttgewicht	kg/m ³	300	400	500	600	700	800	900	1.000	1.100	1.200	1.300	1.400
Standard-Hubgerüst	Bolzenaufhängung	Kohle 7,1 m ³ (9,25 yd ³)	8,2 m ³ (10,75 yd ³) 7,1 m ³ (9,25 yd ³)										
			mit Schnellwechslern	Kohle 6,7 m ³ (8,75 yd ³)	7,7 m ³ (10,00 yd ³) 6,7 m ³ (8,75 yd ³)								
	Bolzenaufhängung	Hochkipp 9,2 m ³ (12,00 yd ³)			10,6 m ³ (13,75 yd ³) 9,2 m ³ (12,00 yd ³)								
			mit Schnellwechslern	Hochkipp 9,2 m ³ (12,00 yd ³)	10,6 m ³ (13,75 yd ³) 9,2 m ³ (12,00 yd ³)								
Bolzenaufhängung	Hochkipp 11,1 m ³ (14,50 yd ³)	12,8 m ³ (16,75 yd ³) 11,1 m ³ (14,50 yd ³)											
		mit Schnellwechslern	Hochkipp 11,1 m ³ (14,50 yd ³)	12,8 m ³ (16,75 yd ³) 11,1 m ³ (14,50 yd ³)									
Materialschüttgewicht	lb/yd. ³			506	674	843	1.011	1.180	1.348	1.517	1.685	1.854	2.022
Löffelfüllfaktor													
115 % 110 % 105 % 100 % 95 %													

Anmerkung: Alle Schaufeln mit Unterschraubmessern.

Radlader 966 Technische Daten

Schaufelfüllfaktoren und -auswahlhilfe

Die Schaufelgröße muss entsprechend der Materialdichte und dem erwarteten Füllfaktor gewählt werden. Die Cat-Schaufeln der Performance-Serie mit längerem Boden, größerer Schaufelöffnung, größerem Ablagewinkel, abgerundeten Seitenflächen und integrierter Überlaufplatte ermöglichen Füllfaktoren, die wesentlich höher sind als bei früheren Generationen oder Schaufeln von anderen Herstellern. Das tatsächlich umgeschlagene Volumen ist daher häufig größer als die Nennkapazität.

Lockerer Material		Füllfaktor (%)*	Materialschüttgewicht
Erde/Lehm		115	1,5-1,7
Sand und Kies		115	1,5-1,7
Gemenge:	25 – 76 mm (1" – 3")	110	1,6-1,7
	19 mm (0,75") und kleiner	105	1,8
Gestein:	76 mm (3") und größer	100	1,6

* In % des Nennfassungsvermögens gemäß ISO 7546:1983.

Anmerkung: Die erzielten Füllfaktoren hängen auch davon ab, ob das Ladegut gewaschen oder ungewaschen ist.

Materialschüttgewicht	kg/m ³	800	900	1.000	1.100	1.200	1.300	1.400	1.500	1.600	1.700	1.800	1.900	2.000	2.100	2.200	2.300	
		lb/yd. ³		1.348	1.517	1.685	1.854	2.022	2.191	2.359	2.528	2.696	2.865	3.033	3.202	3.370	3.539	3.707
Verlängertes Hubgestänge (HL)	Bolzenaufhängung	Standardausführung mit flacher Tür	3,8 m ³ (5,00 yd ³)									4,4 m ³ (5,75 yd ³)					3,8 m ³ (5,00 yd ³)	
			4,0 m ³ (5,25 yd ³)									4,6 m ³ (6,00 yd ³)					4,0 m ³ (5,25 yd ³)	
			4,2 m ³ (5,50 yd ³)									4,8 m ³ (6,25 yd ³)					4,2 m ³ (5,50 yd ³)	
			4,6 m ³ (6,00 yd ³)							5,3 m ³ (7,00 yd ³)			4,6 m ³ (6,00 yd ³)					
			4,8 m ³ (6,25 yd ³)						5,5 m ³ (7,25 yd ³)			4,8 m ³ (6,25 yd ³)						
	mit Schnellwechslern	Standardausführung mit flacher Tür	3,8 m ³ (5,00 yd ³)										4,4 m ³ (5,75 yd ³)					3,8 m ³ (5,00 yd ³)
			4,0 m ³ (5,25 yd ³)										4,6 m ³ (6,00 yd ³)					4,0 m ³ (5,25 yd ³)
			4,2 m ³ (5,50 yd ³)									4,8 m ³ (6,25 yd ³)					4,2 m ³ (5,50 yd ³)	
			4,4 m ³ (5,75 yd ³)							5,1 m ³ (6,50 yd ³)			4,4 m ³ (5,75 yd ³)					
			4,6 m ³ (6,00 yd ³)						5,3 m ³ (7,00 yd ³)			4,6 m ³ (6,00 yd ³)						
Löffelfüllfaktor		115 % 110 % 105 % 100 % 95 %																



Anmerkung: Alle Schaufeln mit Unterschraubmessern.

Schaufelfüllfaktoren und -auswahlhilfe

Die Schaufelgröße muss entsprechend der Materialdichte und dem erwarteten Füllfaktor gewählt werden. Die Cat-Schaufeln der Performance-Serie mit längerem Boden, größerer Schaufelöffnung, größerem Ablagewinkel, abgerundeten Seitenflächen und integrierter Überlaufplatte ermöglichen Füllfaktoren, die wesentlich höher sind als bei früheren Generationen oder Schaufeln von anderen Herstellern. Das tatsächlich umgeschlagene Volumen ist daher häufig größer als die Nennkapazität.

Lockerer Material		Füllfaktor (%)*	Materialschüttgewicht
Erde/Lehm		115	1,5-1,7
Sand und Kies		115	1,5-1,7
Gemenge:	25 – 76 mm (1" – 3")	110	1,6-1,7
	19 mm (0,75") und kleiner	105	1,8
Gestein:	76 mm (3") und größer	100	1,6

* In % des Nenn Fassungsvermögens gemäß ISO 7546:1983.

Anmerkung: Die erzielten Füllfaktoren hängen auch davon ab, ob das Ladegut gewaschen oder ungewaschen ist.

Materialschüttgewicht		kg/m ³	300	400	500	600	700	800	900	1.000	1.100	1.200	1.300	1.400	
Verlängertes Hubgestänge (HL)	Bolzenaufhängung	Kohle								8,2 m ³ (10,75 yd ³)					
			7,1 m ³ (9,25 yd ³)												
	mit Schnellwechslern	Kohle	6,7 m ³ (8,75 yd ³)								7,7 m ³ (10,00 yd ³)				
	Bolzenaufhängung	Hochkippen	7,6 m ³ (10,00 yd ³)								8,7 m ³ (11,50 yd ³)				
			9,2 m ³ (12,00 yd ³)												
			11,1 m ³ (14,50 yd ³)												
	mit Schnellwechslern	Hochkippen	7,6 m ³ (10,00 yd ³)								8,7 m ³ (11,50 yd ³)				
			9,2 m ³ (12,00 yd ³)												
			11,1 m ³ (14,50 yd ³)												
Materialschüttgewicht	lb/yd. ³	506	674	843	1.011	1.180	1.348	1.517	1.685	1.854	2.022	2.191	2.359		
Löffelfüllfaktor		115 % 110 % 105 % 100 % 95 %													



Anmerkung: Alle Schaufeln mit Unterschraubmessern.

Radlader 966 Technische Daten

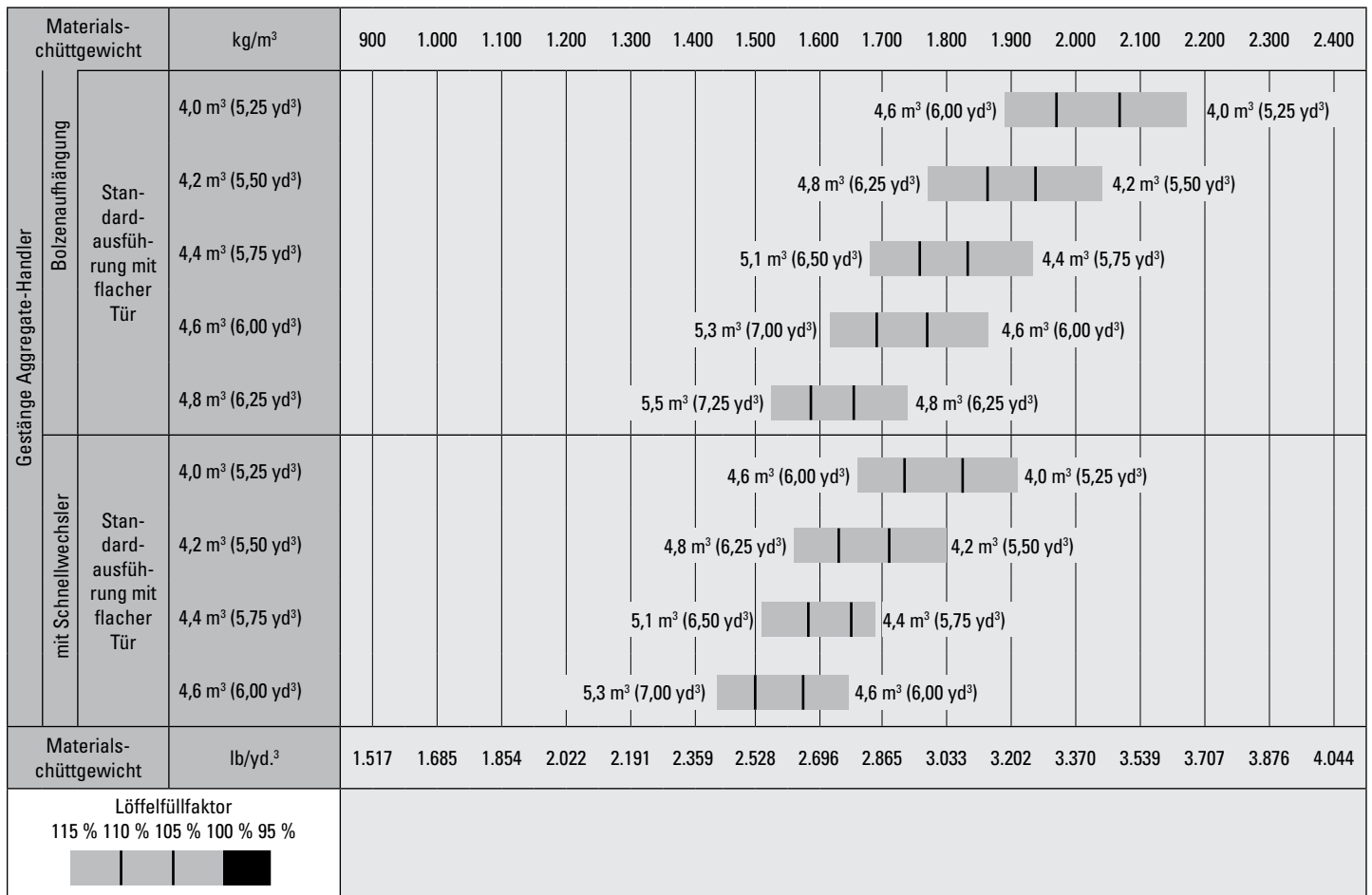
Schaufelfüllfaktoren und -auswahlhilfe

Die Schaufelgröße muss entsprechend der Materialdichte und dem erwarteten Füllfaktor gewählt werden. Die Cat-Schaufeln der Performance-Serie mit längerem Boden, größerer Schaufelöffnung, größerem Ablagewinkel, abgerundeten Seitenflächen und integrierter Überlaufplatte ermöglichen Füllfaktoren, die wesentlich höher sind als bei früheren Generationen oder Schaufeln von anderen Herstellern. Das tatsächlich umgeschlagene Volumen ist daher häufig größer als die Nennkapazität.

Lockerer Material		Füllfaktor (%)*	Materialschüttgewicht
Erde/Lehm		115	1,5-1,7
Sand und Kies		115	1,5-1,7
Gemenge:	25 – 76 mm (1" – 3")	110	1,6-1,7
	19 mm (0,75") und kleiner	105	1,8
Gestein:	76 mm (3") und größer	100	1,6

*In % des Nenn Fassungsvermögens gemäß ISO 7546:1983.

Anmerkung: Die erzielten Füllfaktoren hängen auch davon ab, ob das Ladegut gewaschen oder ungewaschen ist.



Anmerkung: Alle Schaufeln mit Unterschraubmessern.

Betriebsdaten – Schaufeln

Umlenkung		Standard-Hubgerüst			
Schaufeltyp		Universalschaufel – Bolzenaufhängung			
Messertyp		Unterschraubmesser	Zähne und Segmente	Unterschraubmesser	Zähne und Segmente
Nenninhalt	m ³	3,80	3,80	4,00	4,00
	yd. ³	5,00	5,00	5,25	5,25
Nenninhalt bei 110 % Füllfaktor	m ³	4,20	4,20	4,40	4,40
	yd. ³	5,50	5,50	5,75	5,75
Breite	mm	3.220	3.301	3.220	3.301
	Fuß/Zoll	10'6"	10'9"	10'6"	10'9"
16† Ausschütthöhe bei max. Hubhöhe und 45°-Vorkippwinkel	mm	3.077	2.901	3.068	2.892
	Fuß/Zoll	10'1"	9'6"	10'0"	9'5"
17† Reichweite bei max. Hubhöhe und 45°-Vorkippwinkel	mm	1.289	1.422	1.296	1.427
	Fuß/Zoll	4'2"	4'7"	4'3"	4'8"
Reichweite bei waagerechter Stellung von Hubrahmen und Schaufel	mm	2.701	2.916	2.712	2.926
	Fuß/Zoll	8'10"	9'6"	8'10"	9'7"
A† Grabtiefe	mm	114	114	114	114
	in	4,5"	4,5"	4,5"	4,5"
12† Gesamtlänge	mm	8.753	9.007	8.765	9.017
	Fuß/Zoll	28'9"	29'7"	28'10"	29'7"
B† Gesamthöhe mit Schaufel bei max. Hubhöhe	mm	5.787	5.787	5.898	5.898
	Fuß/Zoll	19'0"	19'0"	19'5"	19'5"
Wendekreisradius über Schaufelaußenkante, Schaufel in Transportstellung	mm	7.488	7.597	7.491	7.600
	Fuß/Zoll	24'7"	25'0"	24'7"	25'0"
Statische Kipplast, Maschine gerade (mit Reifeneinfederung)	kg	17.116	16.821	17.098	16.861
	lb	37.724	37.074	37.685	37.163
Statische Kipplast, Maschine gerade (keine Reifeneinfederung)	kg	18.240	17.927	18.232	17.992
	lb	40.202	39.513	40.185	39.654
Statische Kipplast, Maschine eingelenkt (mit Reifeneinfederung)	kg	15.058	14.770	15.037	14.799
	lb	33.189	32.554	33.142	32.619
Statische Kipplast, Maschine eingelenkt (keine Reifeneinfederung)	kg	16.189	15.884	16.177	15.936
	lb	35.681	35.008	35.656	35.124
Ausbrechkraft (§)	kN	187	185	185	183
	lbf	42.167	41.580	41.712	41.134
Einsatzgewicht*	kg	23.088	23.262	23.140	23.311
	lb	50.886	51.269	51.001	51.377

* Die Angaben zu statischen Kipplasten und Einsatzgewichten basieren auf einer Maschinenkonfiguration mit Bridgestone-Radialreifen 26.5R25 VJT L3, allen Betriebsflüssigkeiten, Fahrer, Kontergewicht, hydraulischer Schwingungsdämpfung, Kaltstartpaket, Straßenfahrt-Kotflügel, Product Link™, Vorder- und Hinterachse mit manueller Differenzialsperre/offenem Differenzial, Antriebsstrangschutz, Notlenkung und Schalldämpfung.

† Abbildung mit Abmessungsdiagrammen.

*** Technische Daten für die Maschine mit Felsschaufel bei Ausrüstung mit Bridgestone-Radialreifen 26.5R25 VSDL L5.

(§) Gemäß ISO 14397-2:2007 erfolgt die Messung 100 mm (4") hinter der Schneidmesserkerke mit dem Schaufelbolzen als Drehpunkt.

(Mit Reifeneinfederung) Gemäß ISO 14397-1:2007, Abschnitte 1-6, wonach Prüfergebnisse höchstens 2 % von Berechnungen abweichen dürfen.

(Keine Reifeneinfederung) Einhaltung von ISO 14397-1:2007, Abschnitte 1-5.

Andere Schaufeln sind verfügbar und das Angebot variiert je nach Region. Näheres erfahren Sie bei Ihrem örtlichen Cat-Händler.

Betriebsdaten – Schaufeln (Fortsetzung)

Umlenkung		Standard-Hubgerüst			
Schaufeltyp		Universalschaufel – Bolzenaufhängung			
Messertyp		Unterschraub- messer	Zähne und Segmente	Unterschraub- messer	Zähne und Segmente
Nenninhalt	m ³	4,20	4,20	4,60	4,60
	yd. ³	5,50	5,50	6,00	6,00
Nenninhalt bei 110 % Füllfaktor	m ³	4,60	4,60	5,10	5,10
	yd. ³	6,00	6,00	6,75	6,75
Breite	mm	3.220	3.301	3.264	3.301
	Fuß/Zoll	10'6"	10'9"	10'8"	10'9"
16 † Ausschütthöhe bei max. Hubhöhe und 45°-Vorkippwinkel	mm	3.001	2.832	2.987	2.829
	Fuß/Zoll	9'10"	9'3"	9'9"	9'3"
17 † Reichweite bei max. Hubhöhe und 45°-Vorkippwinkel	mm	1.350	1.487	1.361	1.497
	Fuß/Zoll	4'5"	4'10"	4'5"	4'10"
Reichweite bei waagerechter Stellung von Hubrahmen und Schaufel	mm	2.800	3.015	2.818	3.024
	Fuß/Zoll	9'2"	9'10"	9'2"	9'11"
A † Grabtiefe	mm	114	114	114	114
	in	4,5"	4,5"	4,5"	4,5"
12 † Gesamtlänge	mm	8.852	9.096	8.870	9.101
	Fuß/Zoll	29'1"	29'11"	29'2"	29'11"
B † Gesamthöhe mit Schaufel bei max. Hubhöhe	mm	5.898	5.898	6.021	6.021
	Fuß/Zoll	19'5"	19'5"	19'10"	19'10"
Wendekreisradius über Schaufelaußenkante, Schaufel in Transportstellung	mm	7.512	7.618	7.537	7.618
	Fuß/Zoll	24'8"	25'0"	24'9"	25'0"
Statische Kipplast, Maschine gerade (mit Reifeneinfederung)	kg	16.896	16.691	16.885	16.578
	lb	37.239	36.787	37.214	36.538
Statische Kipplast, Maschine gerade (keine Reifeneinfederung)	kg	18.022	17.814	18.037	17.724
	lb	39.720	39.262	39.754	39.065
Statische Kipplast, Maschine eingelenkt (mit Reifeneinfederung)	kg	14.849	14.643	14.827	14.520
	lb	32.727	32.275	32.679	32.003
Statische Kipplast, Maschine eingelenkt (keine Reifeneinfederung)	kg	15.981	15.773	15.985	15.673
	lb	35.224	34.764	35.232	34.544
Ausbrechkraft (§)	kN	173	171	170	167
	lbf	38.999	38.523	38.302	37.614
Einsatzgewicht*	kg	23.196	23.341	23.279	23.451
	lb	51.124	51.443	51.307	51.686

* Die Angaben zu statischen Kipplasten und Einsatzgewichten basieren auf einer Maschinenkonfiguration mit Bridgestone-Radialreifen 26.5R25 VJT L3, allen Betriebsflüssigkeiten, Fahrer, Kontergewicht, hydraulischer Schwingungsdämpfung, Kaltstartpaket, Straßenfahrt-Kotflügeln, Product Link™, Vorder- und Hinterachse mit manueller Differenzialsperre/offenem Differenzial, Antriebsstrangschutz, Notlenkung und Schalldämpfung.

† Abbildung mit Abmessungsdiagrammen.

*** Technische Daten für die Maschine mit Felsschaufel bei Ausrüstung mit Bridgestone-Radialreifen 26.5R25 VSDL L5.

(§) Gemäß ISO 14397-2:2007 erfolgt die Messung 100 mm (4") hinter der Schneidmesserante mit dem Schaufelbolzen als Drehpunkt.

(Mit Reifeneinfederung) Gemäß ISO 14397-1:2007, Abschnitte 1-6, wonach Prüfergebnisse höchstens 2 % von Berechnungen abweichen dürfen.

(Keine Reifeneinfederung) Einhaltung von ISO 14397-1:2007, Abschnitte 1-5.

Andere Schaufeln sind verfügbar und das Angebot variiert je nach Region. Näheres erfahren Sie bei Ihrem örtlichen Cat-Händler.

Betriebsdaten – Schaufeln (Fortsetzung)

Umlenkung		Standard-Hubgerüst			
Schaufeltyp		Universalschaufel – Schnellwechsler – Fusion™			
Kantentyp		Unterschraubmesser	Zähne und Segmente	Unterschraubmesser	Zähne und Segmente
Nenninhalt	m ³	3,80	3,80	4,00	4,00
	yd. ³	5,00	5,00	5,25	5,25
Nenninhalt bei 110 % Füllfaktor	m ³	4,20	4,20	4,40	4,40
	yd. ³	5,50	5,50	5,75	5,75
Breite	mm	3.220	3.271	3.201	3.201
	Fuß/Zoll	10'6"	10'8"	10'6"	10'6"
16† Ausschütthöhe bei max. Hubhöhe und 45°-Vorkippwinkel	mm	3.048	2.896	3.035	2.880
	Fuß/Zoll	10'0"	9'6"	9'11"	9'5"
17† Reichweite bei max. Hubhöhe und 45°-Vorkippwinkel	mm	1.324	1.463	1.327	1.468
	Fuß/Zoll	4'4"	4'9"	4'4"	4'9"
Reichweite bei waagerechter Stellung von Hubrahmen und Schaufel	mm	2.745	2.950	2.757	2.965
	Fuß/Zoll	9'0"	9'8"	9'0"	9'8"
A† Grabtiefe	mm	114	114	84	84
	in	4,5"	4,5"	3,3"	3,3"
12† Gesamtlänge	mm	8.798	9.023	8.813	9.042
	Fuß/Zoll	28'11"	29'8"	28'11"	29'8"
B† Gesamthöhe mit Schaufel bei max. Hubhöhe	mm	5.813	5.813	5.929	5.929
	Fuß/Zoll	19'1"	19'1"	19'6"	19'6"
Wendekreisradius über Schaufelaußenkante, Schaufel in Transportstellung	mm	7.512	7.601	7.508	7.575
	Fuß/Zoll	24'8"	25'0"	24'8"	24'11"
Statische Kipplast, Maschine gerade (mit Reifeneinfederung)	kg	16.536	16.354	16.488	16.272
	lb	36.446	36.045	36.339	35.865
Statische Kipplast, Maschine gerade (keine Reifeneinfederung)	kg	17.637	17.453	17.601	17.383
	lb	38.872	38.466	38.793	38.313
Statische Kipplast, Maschine eingelenkt (mit Reifeneinfederung)	kg	14.505	14.322	14.456	14.241
	lb	31.969	31.567	31.862	31.388
Statische Kipplast, Maschine eingelenkt (keine Reifeneinfederung)	kg	15.613	15.429	15.576	15.359
	lb	34.411	34.005	34.331	33.851
Ausbrechkraft (§)	kN	180	179	190	188
	lbf	40.648	40.284	42.726	42.275
Einsatzgewicht*	kg	23.503	23.641	23.551	23.713
	lb	51.801	52.105	51.906	52.263

* Die Angaben zu statischen Kipplasten und Einsatzgewichten basieren auf einer Maschinenkonfiguration mit Bridgestone-Radialreifen 26.5R25 VJT L3, allen Betriebsflüssigkeiten, Fahrer, Kontergewicht, hydraulischer Schwingungsdämpfung, Kaltstartpaket, Straßenfahrt-Kotflügel, Product Link™, Vorder- und Hinterachse mit manueller Differenzialsperre/offenem Differenzial, Antriebsstrangschutz, Notlenkung und Schalldämpfung.

† Abbildung mit Abmessungsdiagrammen.

*** Technische Daten für die Maschine mit Felsschaufel bei Ausrüstung mit Bridgestone-Radialreifen 26.5R25 VSDL L5.

(§) Gemäß ISO 14397-2:2007 erfolgt die Messung 100 mm (4") hinter der Schneidmesserseite mit dem Schaufelbolzen als Drehpunkt.

(Mit Reifeneinfederung) Gemäß ISO 14397-1:2007, Abschnitte 1-6, wonach Prüfergebnisse höchstens 2 % von Berechnungen abweichen dürfen.

(Keine Reifeneinfederung) Einhaltung von ISO 14397-1:2007, Abschnitte 1-5.

Andere Schaufeln sind verfügbar und das Angebot variiert je nach Region. Näheres erfahren Sie bei Ihrem örtlichen Cat-Händler.

Betriebsdaten – Schaufeln (Fortsetzung)

Umlenkung		Standard-Hubgerüst			
Schaufeltyp		Universalschaufel – Schnellwechsler – Fusion			
Messertyp		Unterschraubmesser	Zähne und Segmente	Unterschraubmesser	Zähne und Segmente
Nenninhalt	m ³	4,20	4,20	4,60	4,60
	yd. ³	5,50	5,50	6,00	6,00
Nenninhalt bei 110 % Füllfaktor	m ³	4,60	4,60	5,10	5,10
	yd. ³	6,00	6,00	6,75	6,75
Breite	mm	3.220	3.271	3.220	3.271
	Fuß/Zoll	10'6"	10'8"	10'6"	10'8"
16† Ausschütthöhe bei max. Hubhöhe und 45°-Vorkippwinkel	mm	2.970	2.816	2.957	2.803
	Fuß/Zoll	9'8"	9'2"	9'8"	9'2"
17† Reichweite bei max. Hubhöhe und 45°-Vorkippwinkel	mm	1.395	1.533	1.398	1.535
	Fuß/Zoll	4'6"	5'0"	4'7"	5'0"
Reichweite bei waagerechter Stellung von Hubrahmen und Schaufel	mm	2.855	3.059	2.865	3.070
	Fuß/Zoll	9'4"	10'0"	9'4"	10'0"
A† Grabtiefe	mm	106	106	113	113
	in	4,2"	4,2"	4,4"	4,4"
12† Gesamtlänge	mm	8.900	9.126	8.916	9.142
	Fuß/Zoll	29'3"	30'0"	29'4"	30'0"
B† Gesamthöhe mit Schaufel bei max. Hubhöhe	mm	5.970	5.970	6.048	6.048
	Fuß/Zoll	19'8"	19'8"	19'11"	19'11"
Wendekreisradius über Schaufelaußenkante, Schaufel in Transportstellung	mm	7.539	7.629	7.544	7.634
	Fuß/Zoll	24'9"	25'1"	24'9"	25'1"
Statische Kipplast, Maschine gerade (mit Reifeneinfederung)	kg	16.266	16.083	16.391	16.205
	lb	35.851	35.448	36.126	35.716
Statische Kipplast, Maschine gerade (keine Reifeneinfederung)	kg	17.366	17.180	17.532	17.344
	lb	38.274	37.866	38.642	38.226
Statische Kipplast, Maschine eingelenkt (mit Reifeneinfederung)	kg	14.255	14.072	14.351	14.165
	lb	31.419	31.015	31.630	31.219
Statische Kipplast, Maschine eingelenkt (keine Reifeneinfederung)	kg	15.362	15.177	15.499	15.310
	lb	33.859	33.451	34.160	33.744
Ausbrechkraft (§)	kN	166	164	164	163
	lbf	37.396	37.040	37.021	36.663
Einsatzgewicht*	kg	23.567	23.705	23.681	23.819
	lb	51.940	52.244	52.192	52.496

* Die Angaben zu statischen Kipplasten und Einsatzgewichten basieren auf einer Maschinenkonfiguration mit Bridgestone-Radialreifen 26.5R25 VJT L3, allen Betriebsflüssigkeiten, Fahrer, Kontergewicht, hydraulischer Schwingungsdämpfung, Kaltstartpaket, Straßenfahrt-Kotflügeln, Product Link™, Vorder- und Hinterachse mit manueller Differenzialsperre/offenem Differenzial, Antriebsstrangschutz, Notlenkung und Schalldämpfung.

† Abbildung mit Abmessungsdiagrammen.

*** Technische Daten für die Maschine mit Felsschaufel bei Ausrüstung mit Bridgestone-Radialreifen 26.5R25 VSDL L5.

(§) Gemäß ISO 14397-2:2007 erfolgt die Messung 100 mm (4") hinter der Schneidmesserseite mit dem Schaufelbolzen als Drehpunkt.

(Mit Reifeneinfederung) Gemäß ISO 14397-1:2007, Abschnitte 1-6, wonach Prüfergebnisse höchstens 2 % von Berechnungen abweichen dürfen.

(Keine Reifeneinfederung) Einhaltung von ISO 14397-1:2007, Abschnitte 1-5.

Andere Schaufeln sind verfügbar und das Angebot variiert je nach Region. Näheres erfahren Sie bei Ihrem örtlichen Cat-Händler.

Betriebsdaten – Schaufeln (Fortsetzung)

Umlenkung		Standard-Hubgerüst			
Schaufeltyp		Flachboden – Bolzenaufhängung			
Messertyp		Unterschraub- messer	Zähne und Segmente	Unterschraub- messer	Zähne und Segmente
Nenninhalt	m ³	4,20	4,20	4,40	4,40
	yd. ³	5,50	5,50	5,75	5,75
Nenninhalt bei 110 % Füllfaktor	m ³	4,60	4,60	4,80	4,80
	yd. ³	6,00	6,00	6,25	6,25
Breite	mm	3.220	3.271	3.220	3.271
	Fuß/Zoll	10'6"	10'8"	10'6"	10'8"
16 † Ausschütthöhe bei max. Hubhöhe und 45°-Vorkippwinkel	mm	2.959	2.797	2.931	2.768
	Fuß/Zoll	9'8"	9'2"	9'7"	9'1"
17 † Reichweite bei max. Hubhöhe und 45°-Vorkippwinkel	mm	1.242	1.369	1.271	1.398
	Fuß/Zoll	4'0"	4'5"	4'2"	4'7"
Reichweite bei waagerechter Stellung von Hubrahmen und Schaufel	mm	2.771	2.975	2.811	3.015
	Fuß/Zoll	9'1"	9'9"	9'2"	9'10"
A † Grabtiefe	mm	114	114	114	114
	in	4,5"	4,5"	4,5"	4,5"
12 † Gesamtlänge	mm	8.823	9.048	8.863	9.088
	Fuß/Zoll	29'0"	29'9"	29'1"	29'10"
B † Gesamthöhe mit Schaufel bei max. Hubhöhe	mm	5.911	5.911	5.941	5.941
	Fuß/Zoll	19'5"	19'5"	19'6"	19'6"
Wendekreisradius über Schaufelaußenkante, Schaufel in Transportstellung	mm	7.504	7.589	7.514	7.599
	Fuß/Zoll	24'8"	24'11"	24'8"	25'0"
Statische Kipplast, Maschine gerade (mit Reifeneinfederung)	kg	16.818	16.635	16.738	16.554
	lb	37.067	36.664	36.891	36.486
Statische Kipplast, Maschine gerade (keine Reifeneinfederung)	kg	17.924	17.739	17.850	17.663
	lb	39.504	39.096	39.341	38.931
Statische Kipplast, Maschine eingelenkt (mit Reifeneinfederung)	kg	14.785	14.601	14.706	14.522
	lb	32.586	32.182	32.413	32.008
Statische Kipplast, Maschine eingelenkt (keine Reifeneinfederung)	kg	15.898	15.713	15.825	15.639
	lb	35.039	34.631	34.880	34.469
Ausbrechkraft (§)	kN	177	175	171	170
	lbf	39.850	39.488	38.633	38.273
Einsatzgewicht*	kg	23.193	23.331	23.247	23.385
	lb	51.118	51.422	51.235	51.539

* Die Angaben zu statischen Kipplasten und Einsatzgewichten basieren auf einer Maschinenkonfiguration mit Bridgestone-Radialreifen 26.5R25 VJT L3, allen Betriebsflüssigkeiten, Fahrer, Kontergewicht, hydraulischer Schwingungsdämpfung, Kaltstartpaket, Straßenfahrt-Kotflügeln, Product Link™, Vorder- und Hinterachse mit manueller Differenzialsperre/offenem Differenzial, Antriebsstrangschutz, Notlenkung und Schalldämpfung.

† Abbildung mit Abmessungsdiagrammen.

*** Technische Daten für die Maschine mit Felsschaufel bei Ausrüstung mit Bridgestone-Radialreifen 26.5R25 VSDL L5.

(§) Gemäß ISO 14397-2:2007 erfolgt die Messung 100 mm (4") hinter der Schneidmesserante mit dem Schaufelbolzen als Drehpunkt.

(Mit Reifeneinfederung) Gemäß ISO 14397-1:2007, Abschnitte 1-6, wonach Prüfergebnisse höchstens 2 % von Berechnungen abweichen dürfen.

(Keine Reifeneinfederung) Einhaltung von ISO 14397-1:2007, Abschnitte 1-5.

Andere Schaufeln sind verfügbar und das Angebot variiert je nach Region. Näheres erfahren Sie bei Ihrem örtlichen Cat-Händler.

Betriebsdaten – Schaufeln (Fortsetzung)

Umlenkung		Standard-Hubgerüst			
Schaufeltyp		Flachboden – Bolzenaufhängung			
Messertyp		Unterschraub- messer	Zähne und Segmente	Unterschraub- messer	Zähne und Segmente
Nenninhalt	m ³	4,60	4,60	4,80	4,80
	yd. ³	6,00	6,00	6,25	6,25
Nenninhalt bei 110 % Füllfaktor	m ³	5,10	5,10	5,30	5,30
	yd. ³	6,75	6,75	7,00	7,00
Breite	mm	3.220	3.271	3.220	3.271
	Fuß/Zoll	10'6"	10'8"	10'6"	10'8"
16 † Ausschütthöhe bei max. Hubhöhe und 45°-Vorkippwinkel	mm	2.903	2.740	2.875	2.712
	Fuß/Zoll	9'6"	8'11"	9'5"	8'10"
17 † Reichweite bei max. Hubhöhe und 45°-Vorkippwinkel	mm	1.299	1.426	1.327	1.454
	Fuß/Zoll	4'3"	4'8"	4'4"	4'9"
Reichweite bei waagerechter Stellung von Hubrahmen und Schaufel	mm	2.851	3.055	2.891	3.095
	Fuß/Zoll	9'4"	10'0"	9'5"	10'1"
A † Grabtiefe	mm	114	114	114	114
	in	4,5"	4,5"	4,5"	4,5"
12 † Gesamtlänge	mm	8.903	9.128	8.943	9.168
	Fuß/Zoll	29'3"	30'0"	29'5"	30'1"
B † Gesamthöhe mit Schaufel bei max. Hubhöhe	mm	5.992	5.992	6.033	6.033
	Fuß/Zoll	19'8"	19'8"	19'10"	19'10"
Wendekreisradius über Schaufelaußenkante, Schaufel in Transportstellung	mm	7.524	7.610	7.534	7.620
	Fuß/Zoll	24'9"	25'0"	24'9"	25'0"
Statische Kipplast, Maschine gerade (mit Reifeneinfederung)	kg	16.676	16.491	16.603	16.417
	lb	36.754	36.347	36.594	36.184
Statische Kipplast, Maschine gerade (keine Reifeneinfederung)	kg	17.793	17.606	17.726	17.538
	lb	39.217	38.805	39.070	38.655
Statische Kipplast, Maschine eingelenkt (mit Reifeneinfederung)	kg	14.646	14.461	14.575	14.389
	lb	32.280	31.873	32.124	31.714
Statische Kipplast, Maschine eingelenkt (keine Reifeneinfederung)	kg	15.771	15.584	15.706	15.518
	lb	34.760	34.347	34.616	34.201
Ausbrechkraft (§)	kN	166	165	162	160
	lbf	37.495	37.136	36.405	36.047
Einsatzgewicht*	kg	23.282	23.419	23.328	23.466
	lb	51.312	51.616	51.413	51.717

* Die Angaben zu statischen Kipplasten und Einsatzgewichten basieren auf einer Maschinenkonfiguration mit Bridgestone-Radialreifen 26.5R25 VJT L3, allen Betriebsflüssigkeiten, Fahrer, Kontergewicht, hydraulischer Schwingungsdämpfung, Kaltstartpaket, Straßenfahrt-Kotflügeln, Product Link™, Vorder- und Hinterachse mit manueller Differenzialsperre/offenem Differenzial, Antriebsstrangschutz, Notlenkung und Schalldämpfung.

† Abbildung mit Abmessungsdiagrammen.

*** Technische Daten für die Maschine mit Felsschaufel bei Ausrüstung mit Bridgestone-Radialreifen 26.5R25 VSDL L5.

(§) Gemäß ISO 14397-2:2007 erfolgt die Messung 100 mm (4") hinter der Schneidmesserante mit dem Schaufelbolzen als Drehpunkt.

(Mit Reifeneinfederung) Gemäß ISO 14397-1:2007, Abschnitte 1-6, wonach Prüfergebnisse höchstens 2 % von Berechnungen abweichen dürfen.

(Keine Reifeneinfederung) Einhaltung von ISO 14397-1:2007, Abschnitte 1-5.

Andere Schaufeln sind verfügbar und das Angebot variiert je nach Region. Näheres erfahren Sie bei Ihrem örtlichen Cat-Händler.

Betriebsdaten – Schaufeln (Fortsetzung)

Umlenkung		Standard-Hubgerüst			
Schaufeltyp	Messertyp	Flachboden – Bolzenaufhängung – abrasiv			Flachboden – Bolzenaufhängung – Leichtgut
		Unterschraubmesser	Unterschraubmesser	Unterschraubmesser	Unterschraubmesser
Nenninhalt	m ³	4,40	4,60	4,80	6,00
	yd. ³	5,75	6,00	6,25	7,75
Nenninhalt bei 110 % Füllfaktor	m ³	4,80	5,10	5,30	6,60
	yd. ³	6,25	6,75	7,00	8,75
Breite	mm	3.220	3.220	3.230	3.405
	Fuß/Zoll	10'6"	10'6"	10'7"	11'2"
16 † Ausschütthöhe bei max. Hubhöhe und 45°-Vorkippwinkel	mm	2.932	2.903	2.875	2.753
	Fuß/Zoll	9'7"	9'6"	9'5"	9'0"
17 † Reichweite bei max. Hubhöhe und 45°-Vorkippwinkel	mm	1.269	1.299	1.320	1.428
	Fuß/Zoll	4'1"	4'3"	4'3"	4'8"
Reichweite bei waagerechter Stellung von Hubrahmen und Schaufel	mm	2.809	2.851	2.886	3.048
	Fuß/Zoll	9'2"	9'4"	9'5"	10'0"
A † Grabtiefe	mm	114	114	119	89
	in	4,5"	4,5"	4,7"	3,5"
12 † Gesamtlänge	mm	8.861	8.903	8.942	9.112
	Fuß/Zoll	29'1"	29'3"	29'5"	29'11"
B † Gesamthöhe mit Schaufel bei max. Hubhöhe	mm	5.943	5.984	6.033	6.505
	Fuß/Zoll	19'6"	19'8"	19'10"	21'5"
Wendekreisradius über Schaufelaußenkante, Schaufel in Transportstellung	mm	7.513	7.524	7.539	7.675
	Fuß/Zoll	24'8"	24'9"	24'9"	25'3"
Statische Kipplast, Maschine gerade (mit Reifeneinfederung)	kg	16.620	16.569	16.465	15.994
	lb	36.631	36.519	36.290	35.251
Statische Kipplast, Maschine gerade (keine Reifeneinfederung)	kg	17.732	17.673	17.587	17.134
	lb	39.082	38.952	38.761	37.763
Statische Kipplast, Maschine eingelenkt (mit Reifeneinfederung)	kg	14.587	14.550	14.437	13.975
	lb	32.150	32.070	31.821	30.800
Statische Kipplast, Maschine eingelenkt (keine Reifeneinfederung)	kg	15.707	15.662	15.566	15.122
	lb	34.618	34.520	34.308	33.329
Ausbrechkraft (§)	kN	171	166	161	152
	lbf	38.560	37.473	36.323	34.227
Einsatzgewicht*	kg	23.375	23.299	23.437	23.762
	lb	51.518	51.351	51.655	52.371

* Die Angaben zu statischen Kipplasten und Einsatzgewichten basieren auf einer Maschinenkonfiguration mit Bridgestone-Radialreifen 26.5R25 VJT L3, allen Betriebsflüssigkeiten, Fahrer, Kontergewicht, hydraulischer Schwingungsdämpfung, Kaltstartpaket, Straßenfahrt-Kotflügel, Product Link™, Vorder- und Hinterachse mit manueller Differenzialsperre/offenem Differenzial, Antriebsstrangschutz, Notlenkung und Schalldämpfung.

† Abbildung mit Abmessungsdiagrammen.

*** Technische Daten für die Maschine mit Felsschaufel bei Ausrüstung mit Bridgestone-Radialreifen 26.5R25 VSDL L5.

(§) Gemäß ISO 14397-2:2007 erfolgt die Messung 100 mm (4") hinter der Schneidmesserkernte mit dem Schaufelbolzen als Drehpunkt.

(Mit Reifeneinfederung) Gemäß ISO 14397-1:2007, Abschnitte 1-6, wonach Prüfergebnisse höchstens 2 % von Berechnungen abweichen dürfen.

(Keine Reifeneinfederung) Einhaltung von ISO 14397-1:2007, Abschnitte 1-5.

Andere Schaufeln sind verfügbar und das Angebot variiert je nach Region. Näheres erfahren Sie bei Ihrem örtlichen Cat-Händler.

Betriebsdaten – Schaufeln (Fortsetzung)

Umlenkung		Standard-Hubgerüst			
Schaufeltyp		Flacher Boden – Schnellwechsler – Fusion			
Messertyp		Unterschraub- messer	Zähne und Segmente	Unterschraub- messer	Zähne und Segmente
Nenninhalt	m ³	4,20	4,20	4,40	4,40
	yd. ³	5,50	5,50	5,75	5,75
Nenninhalt bei 110 % Füllfaktor	m ³	4,60	4,60	4,80	4,80
	yd. ³	6,00	6,00	6,25	6,25
Breite	mm	3.220	3.271	3.220	3.271
	Fuß/Zoll	10'6"	10'8"	10'6"	10'8"
16† Ausschütthöhe bei max. Hubhöhe und 45°-Vorkippwinkel	mm	2.909	2.746	2.882	2.719
	Fuß/Zoll	9'6"	9'0"	9'5"	8'11"
17† Reichweite bei max. Hubhöhe und 45°-Vorkippwinkel	mm	1.293	1.420	1.320	1.447
	Fuß/Zoll	4'2"	4'7"	4'3"	4'8"
Reichweite bei waagerechter Stellung von Hubrahmen und Schaufel	mm	2.842	3.047	2.881	3.085
	Fuß/Zoll	9'3"	9'11"	9'5"	10'1"
A† Grabtiefe	mm	114	114	114	114
	in	4,5"	4,5"	4,5"	4,5"
12† Gesamtlänge	mm	8.894	9.119	8.933	9.158
	Fuß/Zoll	29'3"	30'0"	29'4"	30'1"
B† Gesamthöhe mit Schaufel bei max. Hubhöhe	mm	5.953	5.953	5.983	5.983
	Fuß/Zoll	19'7"	19'7"	19'8"	19'8"
Wendekreisradius über Schaufelaußenkante, Schaufel in Transportstellung	mm	7.538	7.628	7.549	7.639
	Fuß/Zoll	24'9"	25'1"	24'10"	25'1"
Statische Kipplast, Maschine gerade (mit Reifeneinfederung)	kg	16.152	15.970	16.077	15.894
	lb	35.600	35.198	35.434	35.031
Statische Kipplast, Maschine gerade (keine Reifeneinfederung)	kg	17.244	17.060	17.175	16.989
	lb	38.007	37.600	37.854	37.445
Statische Kipplast, Maschine eingelenkt (mit Reifeneinfederung)	kg	14.148	13.966	14.074	13.891
	lb	31.183	30.781	31.020	30.616
Statische Kipplast, Maschine eingelenkt (keine Reifeneinfederung)	kg	15.248	15.064	15.180	14.995
	lb	33.608	33.201	33.457	33.048
Ausbrechkraft (§)	kN	167	166	162	161
	lbf	37.690	37.331	36.614	36.256
Einsatzgewicht*	kg	23.653	23.790	23.707	23.845
	lb	52.130	52.433	52.249	52.553

* Die Angaben zu statischen Kipplasten und Einsatzgewichten basieren auf einer Maschinenkonfiguration mit Bridgestone-Radialreifen 26.5R25 VJT L3, allen Betriebsflüssigkeiten, Fahrer, Kontergewicht, hydraulischer Schwingungsdämpfung, Kaltstartpaket, Straßenfahrt-Kotflügel, Product Link™, Vorder- und Hinterachse mit manueller Differenzialsperre/offenem Differenzial, Antriebsstrangschutz, Notlenkung und Schalldämpfung.

† Abbildung mit Abmessungsdiagrammen.

*** Technische Daten für die Maschine mit Felsschaufel bei Ausrüstung mit Bridgestone-Radialreifen 26.5R25 VSDL L5.

(§) Gemäß ISO 14397-2:2007 erfolgt die Messung 100 mm (4") hinter der Schneidmesserante mit dem Schaufelbolzen als Drehpunkt.

(Mit Reifeneinfederung) Gemäß ISO 14397-1:2007, Abschnitte 1-6, wonach Prüfergebnisse höchstens 2 % von Berechnungen abweichen dürfen.

(Keine Reifeneinfederung) Einhaltung von ISO 14397-1:2007, Abschnitte 1-5.

Andere Schaufeln sind verfügbar und das Angebot variiert je nach Region. Näheres erfahren Sie bei Ihrem örtlichen Cat-Händler.

Betriebsdaten – Schaufeln (Fortsetzung)

Umlenkung		Standard-Hubgerüst			
Schaufeltyp	Kantentyp	Fels, Trapez – mit Bolzenaufhängung		Fels, Trapez – Schnellwechsler – Fusion	Eisenerz, Trapez – mit Bolzenaufhängung
		Zähne und Segmente	Zähne und Segmente	Zähne und Segmente	Unterschraubmesser
Nenninhalt	m ³	3,40	4,00	3,40	3,20
	yd. ³	4,50	5,25	4,50	4,25
Nenninhalt bei 110 % Füllfaktor	m ³	3,70	4,40	3,70	3,50
	yd. ³	4,75	5,75	4,75	4,50
Breite	mm	3.286	3.255	3.286	3.288
	Fuß/Zoll	10'9"	10'8"	10'9"	10'9"
16† Ausschütthöhe bei max. Hubhöhe und 45°-Vorkippwinkel	mm	2.990	2.757	2.970	3.164
	Fuß/Zoll	9'9"	9'0"	9'8"	10'4"
17† Reichweite bei max. Hubhöhe und 45°-Vorkippwinkel	mm	1.538	1.660	1.577	1.354
	Fuß/Zoll	5'0"	5'5"	5'2"	4'5"
Reichweite bei waagerechter Stellung von Hubrahmen und Schaufel	mm	2.947	3.211	2.991	2.696
	Fuß/Zoll	9'8"	10'6"	9'9"	8'10"
A† Grabtiefe	mm	83	83	75	78
	in	3,2"	3,2"	2,9"	3"
12† Gesamtlänge	mm	9.021	9.269	9.057	8.744
	Fuß/Zoll	29'8"	30'5"	29'9"	28'9"
B† Gesamthöhe mit Schaufel bei max. Hubhöhe	mm	5.827	5.827	5.633	5.953
	Fuß/Zoll	19'2"	19'2"	18'6"	19'7"
Wendekreisradius über Schaufelaußenkante, Schaufel in Transportstellung	mm	7.597	7.647	7.624	7.529
	Fuß/Zoll	25'0"	25'2"	25'1"	24'9"
Statische Kipplast, Maschine gerade (mit Reifeneinfederung)	kg	17.612	17.090	17.257	17.357
	lb	38.817	37.666	38.036	38.256
Statische Kipplast, Maschine gerade (keine Reifeneinfederung)	kg	18.789	18.250	18.441	18.539
	lb	41.412	40.224	40.645	40.861
Statische Kipplast, Maschine eingelenkt (mit Reifeneinfederung)	kg	15.464	14.979	15.115	15.201
	lb	34.084	33.014	33.314	33.503
Statische Kipplast, Maschine eingelenkt (keine Reifeneinfederung)	kg	16.650	16.148	16.306	16.391
	lb	36.696	35.591	35.940	36.125
Ausbrechkraft (§)	kN	184	151	179	182
	lbf	41.538	34.117	40.256	41.055
Einsatzgewicht*	kg	24.488	24.635	24.857	24.872
	lb	53.971	54.295	54.784	54.817

* Die Angaben zu statischen Kipplasten und Einsatzgewichten basieren auf einer Maschinenkonfiguration mit Bridgestone-Radialreifen 26.5R25 VJT L3, allen Betriebsflüssigkeiten, Fahrer, Kontergewicht, hydraulischer Schwingungsdämpfung, Kaltstartpaket, Straßenfahrt-Kotflügeln, Product Link™, Vorder- und Hinterachse mit manueller Differenzialsperre/offenem Differenzial, Antriebsstrangschutz, Notlenkung und Schalldämpfung.

† Abbildung mit Abmessungsdiagrammen.

*** Technische Daten für die Maschine mit Felsschaufel bei Ausrüstung mit Bridgestone-Radialreifen 26.5R25 VSDL L5.

(§) Gemäß ISO 14397-2:2007 erfolgt die Messung 100 mm (4") hinter der Schneidmesserkernte mit dem Schaufelbolzen als Drehpunkt.

(Mit Reifeneinfederung) Gemäß ISO 14397-1:2007, Abschnitte 1-6, wonach Prüfergebnisse höchstens 2 % von Berechnungen abweichen dürfen.

(Keine Reifeneinfederung) Einhaltung von ISO 14397-1:2007, Abschnitte 1-5.

Andere Schaufeln sind verfügbar und das Angebot variiert je nach Region. Näheres erfahren Sie bei Ihrem örtlichen Cat-Händler.

Betriebsdaten – Schaufeln (Fortsetzung)

Umlenkung		Standard-Hubgerüst	
Schaufeltyp		Seitliches Kippen – Bolzenaufhängung	Seitliches Kippen – Schnellwechsler – Fusion
Kantentyp		Unterschraubmesser	Unterschraubmesser
Nenninhalt	m ³	3,60	3,60
	yd. ³	4,75	4,75
Nenninhalt bei 110 % Füllfaktor	m ³	4,00	4,00
	yd. ³	5,25	5,25
Breite	mm	3.677	3.677
	Fuß/Zoll	12'0"	12'0"
16 † Ausschütthöhe bei max. Hubhöhe und 45°-Vorkippwinkel	mm	2.899	2.852
	Fuß/Zoll	9'6"	9'4"
17 † Reichweite bei max. Hubhöhe und 45°-Vorkippwinkel	mm	1.294	1.370
	Fuß/Zoll	4'2"	4'5"
Reichweite bei waagerechter Stellung von Hubrahmen und Schaufel	mm	2.850	2.937
	Fuß/Zoll	9'4"	9'7"
A † Grabtiefe	mm	120	100
	in	4,7"	3,9"
12 † Gesamtlänge	mm	8.908	8.977
	Fuß/Zoll	29'3"	29'6"
B † Gesamthöhe mit Schaufel bei max. Hubhöhe	mm	5.786	5.855
	Fuß/Zoll	19'0"	19'3"
Wendekreisradius über Schaufelaußenkante, Schaufel in Transportstellung	mm	7.722	7.832
	Fuß/Zoll	25'4"	25'9"
Statische Kipplast, Maschine gerade (mit Reifeneinfederung)	kg	15.656	13.905
	lb	34.507	30.648
Statische Kipplast, Maschine gerade (keine Reifeneinfederung)	kg	16.713	14.780
	lb	36.837	32.576
Statische Kipplast, Maschine eingelenkt (mit Reifeneinfederung)	kg	13.708	12.118
	lb	30.212	26.708
Statische Kipplast, Maschine eingelenkt (keine Reifeneinfederung)	kg	14.775	13.006
	lb	32.564	28.666
Ausbrechkraft (§)	kN	165	155
	lbf	37.103	34.916
Einsatzgewicht*	kg	23.635	24.172
	lb	52.091	53.274

* Die Angaben zu statischen Kipplasten und Einsatzgewichten basieren auf einer Maschinenkonfiguration mit Bridgestone-Radialreifen 26.5R25 VJT L3, allen Betriebsflüssigkeiten, Fahrer, Kontergewicht, hydraulischer Schwingungsdämpfung, Kaltstartpaket, Straßenfahrt-Kotflügeln, Product Link™, Vorder- und Hinterachse mit manueller Differenzialsperre/offenem Differenzial, Antriebsstrangschutz, Notlenkung und Schalldämpfung.

† Abbildung mit Abmessungsdiagrammen.

*** Technische Daten für die Maschine mit Felsschaufel bei Ausrüstung mit Bridgestone-Radialreifen 26.5R25 VSDL L5.

(§) Gemäß ISO 14397-2:2007 erfolgt die Messung 100 mm (4") hinter der Schneidmesserante mit dem Schaufelbolzen als Drehpunkt.

(Mit Reifeneinfederung) Gemäß ISO 14397-1:2007, Abschnitte 1-6, wonach Prüfergebnisse höchstens 2 % von Berechnungen abweichen dürfen.

(Keine Reifeneinfederung) Einhaltung von ISO 14397-1:2007, Abschnitte 1-5.

Andere Schaufeln sind verfügbar und das Angebot variiert je nach Region. Näheres erfahren Sie bei Ihrem örtlichen Cat-Händler.

Betriebsdaten – Schaufeln (Fortsetzung)

Umlenkung		Standard-Hubgerüst						
Schaufeltyp	Kantentyp	Hochkippschaufeln – Bolzenaufhängung			Hochkippschaufel – Schnellwechsler – Fusion			
		Unterschraubmesser	Unterschraubmesser	Unterschraubmesser	Unterschraubmesser	Unterschraubmesser	Unterschraubmesser	Unterschraubmesser
Nenninhalt	m ³	7,60	9,20	11,10	5,40	7,60	9,20	11,10
	yd. ³	10,00	12,00	14,50	7,00	10,00	12,00	14,50
Nenninhalt bei 110 % Füllfaktor	m ³	8,40	10,10	12,20	5,90	8,40	10,10	12,20
	yd. ³	11,00	13,25	16,00	7,75	11,00	13,25	16,00
Breite	mm	3.350	3.656	3.656	3.059	3.350	3.656	3.656
	Fuß/Zoll	10'11"	11'11"	11'11"	10'0"	10'11"	11'11"	11'11"
16† Ausschütthöhe bei max. Hubhöhe und 45°-Vorkippwinkel	mm	2.426	2.370	2.214	2.601	2.412	2.356	2.200
	Fuß/Zoll	7'11"	7'9"	7'3"	8'6"	7'10"	7'8"	7'2"
17† Reichweite bei max. Hubhöhe und 45°-Vorkippwinkel	mm	1.776	1.832	1.988	1.568	1.790	1.846	2.002
	Fuß/Zoll	5'9"	6'0"	6'6"	5'1"	5'10"	6'0"	6'6"
Reichweite bei waagerechter Stellung von Hubrahmen und Schaufel	mm	3.525	3.605	3.825	3.255	3.545	3.625	3.845
	Fuß/Zoll	11'6"	11'9"	12'6"	10'8"	11'7"	11'10"	12'7"
A† Grabtiefe	mm	84	84	84	137	84	84	84
	in	3,3"	3,3"	3,3"	5,4"	3,3"	3,3"	3,3"
12† Gesamtlänge	mm	9.577	9.657	9.877	9.326	9.597	9.677	9.897
	Fuß/Zoll	31'6"	31'9"	32'5"	30'8"	31'6"	31'9"	32'6"
B† Gesamthöhe mit Schaufel bei max. Hubhöhe	mm	6.394	6.476	6.700	6.193	6.406	6.488	6.712
	Fuß/Zoll	21'0"	21'3"	22'0"	20'4"	21'1"	21'4"	22'1"
Wendekreisradius über Schaufelaußenkante, Schaufel in Transportstellung	mm	7.795	7.956	8.023	7.592	7.802	7.963	8.032
	Fuß/Zoll	25'7"	26'2"	26'4"	24'11"	25'8"	26'2"	26'5"
Statische Kipplast, Maschine gerade (mit Reifeneinfederung)	kg	14.725	14.455	14.112	15.056	14.279	14.008	13.670
	lb	32.454	31.859	31.103	33.185	31.471	30.874	30.128
Statische Kipplast, Maschine gerade (keine Reifeneinfederung)	kg	15.885	15.623	15.302	16.170	15.430	15.167	14.850
	lb	35.010	34.433	33.725	35.640	34.009	33.428	32.729
Statische Kipplast, Maschine eingelenkt (mit Reifeneinfederung)	kg	12.780	12.513	12.180	13.095	12.341	12.074	11.746
	lb	28.167	27.579	26.846	28.861	27.201	26.612	25.889
Statische Kipplast, Maschine eingelenkt (keine Reifeneinfederung)	kg	13.947	13.688	13.377	14.216	13.501	13.240	12.933
	lb	30.740	30.170	29.485	31.333	29.756	29.182	28.505
Ausbrechkraft (§)	kN	111	106	94	126	110	104	92
	lbf	25.125	23.825	21.126	28.402	24.821	23.539	20.884
Einsatzgewicht*	kg	24.300	24.516	24.723	24.198	24.779	24.995	25.202
	lb	53.557	54.033	54.489	53.332	54.612	55.089	55.545

* Die Angaben zu statischen Kipplasten und Einsatzgewichten basieren auf einer Maschinenkonfiguration mit Bridgestone-Radialreifen 26.5R25 VJT L3, allen Betriebsflüssigkeiten, Fahrer, Kontergewicht, hydraulischer Schwingungsdämpfung, Kaltstartpaket, Straßenfahrt-Kotflügeln, Product Link™, Vorder- und Hinterachse mit manueller Differenzialsperre/offenem Differenzial, Antriebsstrangschutz, Notlenkung und Schalldämpfung.

† Abbildung mit Abmessungsdiagrammen.

*** Technische Daten für die Maschine mit Felsschaufel bei Ausrüstung mit Bridgestone-Radialreifen 26.5R25 VSDL L5.

(§) Gemäß ISO 14397-2:2007 erfolgt die Messung 100 mm (4") hinter der Schneidmesserante mit dem Schaufelbolzen als Drehpunkt.

(Mit Reifeneinfederung) Gemäß ISO 14397-1:2007, Abschnitte 1-6, wonach Prüfergebnisse höchstens 2 % von Berechnungen abweichen dürfen.

(Keine Reifeneinfederung) Einhaltung von ISO 14397-1:2007, Abschnitte 1-5.

Andere Schaufeln sind verfügbar und das Angebot variiert je nach Region. Näheres erfahren Sie bei Ihrem örtlichen Cat-Händler.

Betriebsdaten – Schaufeln (Fortsetzung)

Umlenkung		Verlängertes Hubgestänge (HL)			
Schaufeltyp		Universalschaufel – Bolzenaufhängung			
Messertyp		Unterschraub- messer	Zähne und Segmente	Unterschraub- messer	Zähne und Segmente
Nenninhalt	m ³	3,80	3,80	4,00	4,00
	yd. ³	5,00	5,00	5,25	5,25
Nenninhalt bei 110 % Füllfaktor	m ³	4,20	4,20	4,40	4,40
	yd. ³	5,50	5,50	5,75	5,75
Breite	mm	3.220	3.301	3.220	3.301
	Fuß/Zoll	10'6"	10'9"	10'6"	10'9"
16 † Ausschütthöhe bei max. Hubhöhe und 45°-Vorkippwinkel	mm	3.635	3.459	3.626	3.450
	Fuß/Zoll	11'11"	11'4"	11'10"	11'3"
17 † Reichweite bei max. Hubhöhe und 45°-Vorkippwinkel	mm	1.265	1.397	1.272	1.403
	Fuß/Zoll	4'1"	4'7"	4'2"	4'7"
Reichweite bei waagerechter Stellung von Hubrahmen und Schaufel	mm	3.105	3.320	3.117	3.330
	Fuß/Zoll	10'2"	10'10"	10'2"	10'11"
A † Grabtiefe	mm	89	89	89	89
	in	3,5"	3,5"	3,5"	3,5"
12 † Gesamtlänge	mm	9.422	9.669	9.434	9.679
	Fuß/Zoll	30'11"	31'9"	31'0"	31'10"
B † Gesamthöhe mit Schaufel bei max. Hubhöhe	mm	6.345	6.345	6.456	6.456
	Fuß/Zoll	20'10"	20'10"	21'3"	21'3"
Wendekreisradius über Schaufelaußenkante, Schaufel in Transportstellung	mm	7.717	7.837	7.721	7.840
	Fuß/Zoll	25'4"	25'9"	25'4"	25'9"
Statische Kipplast, Maschine gerade (mit Reifeneinfederung)	kg	17.143	16.859	17.126	16.899
	lb	37.784	37.159	37.747	37.247
Statische Kipplast, Maschine gerade (keine Reifeneinfederung)	kg	18.183	17.883	18.175	17.944
	lb	40.077	39.415	40.059	39.550
Statische Kipplast, Maschine eingelenkt (mit Reifeneinfederung)	kg	14.919	14.643	14.898	14.671
	lb	32.883	32.273	32.837	32.335
Statische Kipplast, Maschine eingelenkt (keine Reifeneinfederung)	kg	15.984	15.691	15.971	15.740
	lb	35.229	34.584	35.202	34.692
Ausbrechkraft (§)	kN	172	168	170	166
	lbf	38.838	37.910	38.411	37.495
Einsatzgewicht*	kg	24.741	24.915	24.793	24.964
	lb	54.528	54.911	54.643	55.019

* Die Angaben zu statischen Kipplasten und Einsatzgewichten basieren auf einer Maschinenkonfiguration mit Bridgestone-Radialreifen 26.5R25 VJT L3, allen Betriebsflüssigkeiten, Fahrer, Kontergewicht, hydraulischer Schwingungsdämpfung, Kaltstartpaket, Straßenfahrt-Kotflügeln, Product Link™, Vorder- und Hinterachse mit manueller Differenzialsperre/offenem Differenzial, Antriebsstrangschutz, Notlenkung und Schalldämpfung.

† Abbildung mit Abmessungsdiagrammen.

*** Technische Daten für die Maschine mit Felsschaufel bei Ausrüstung mit Bridgestone-Radialreifen 26.5R25 VSDL L5.

(§) Gemäß ISO 14397-2:2007 erfolgt die Messung 100 mm (4") hinter der Schneidmesserante mit dem Schaufelbolzen als Drehpunkt.

(Mit Reifeneinfederung) Gemäß ISO 14397-1:2007, Abschnitte 1-6, wonach Prüfergebnisse höchstens 2 % von Berechnungen abweichen dürfen.

(Keine Reifeneinfederung) Einhaltung von ISO 14397-1:2007, Abschnitte 1-5.

Andere Schaufeln sind verfügbar und das Angebot variiert je nach Region. Näheres erfahren Sie bei Ihrem örtlichen Cat-Händler.

Betriebsdaten – Schaufeln (Fortsetzung)

Umlenkung		Verlängertes Hubgestänge (HL)			
Schaufeltyp		Universalschaufel – Bolzenaufhängung			
Messertyp		Unterschraub- messer	Zähne und Segmente	Unterschraub- messer	Zähne und Segmente
Nenninhalt	m ³	4,20	4,20	4,60	4,60
	yd. ³	5,50	5,50	6,00	6,00
Nenninhalt bei 110 % Füllfaktor	m ³	4,60	4,60	5,10	5,10
	yd. ³	6,00	6,00	6,75	6,75
Breite	mm	3.220	3.301	3.264	3.300
	Fuß/Zoll	10'6"	10'9"	10'8"	10'9"
16 † Ausschütthöhe bei max. Hubhöhe und 45°-Vorkippwinkel	mm	3.559	3.390	3.545	3.387
	Fuß/Zoll	11'8"	11'1"	11'7"	11'1"
17 † Reichweite bei max. Hubhöhe und 45°-Vorkippwinkel	mm	1.325	1.462	1.337	1.472
	Fuß/Zoll	4'4"	4'9"	4'4"	4'9"
Reichweite bei waagerechter Stellung von Hubrahmen und Schaufel	mm	3.204	3.419	3.222	3.428
	Fuß/Zoll	10'6"	11'2"	10'6"	11'2"
A † Grabtiefe	mm	89	89	89	89
	in	3,5"	3,5"	3,5"	3,5"
12 † Gesamtlänge	mm	9.521	9.760	9.539	9.766
	Fuß/Zoll	31'3"	32'1"	31'4"	32'1"
B † Gesamthöhe mit Schaufel bei max. Hubhöhe	mm	6.456	6.456	6.579	6.579
	Fuß/Zoll	21'3"	21'3"	21'8"	21'8"
Wendekreisradius über Schaufelaußenkante, Schaufel in Transportstellung	mm	7.747	7.862	7.772	7.863
	Fuß/Zoll	25'5"	25'10"	25'6"	25'10"
Statische Kipplast, Maschine gerade (mit Reifeneinfederung)	kg	16.953	16.757	16.947	16.663
	lb	37.364	36.933	37.352	36.726
Statische Kipplast, Maschine gerade (keine Reifeneinfederung)	kg	17.998	17.799	18.017	17.729
	lb	39.668	39.230	39.711	39.075
Statische Kipplast, Maschine eingelenkt (mit Reifeneinfederung)	kg	14.737	14.541	14.719	14.435
	lb	32.480	32.048	32.442	31.816
Statische Kipplast, Maschine eingelenkt (keine Reifeneinfederung)	kg	15.807	15.607	15.813	15.525
	lb	34.838	34.400	34.852	34.217
Ausbrechkraft (§)	kN	159	156	156	152
	lbf	35.899	35.188	35.240	34.357
Einsatzgewicht*	kg	24.849	24.994	24.932	25.104
	lb	54.766	55.085	54.949	55.328

* Die Angaben zu statischen Kipplasten und Einsatzgewichten basieren auf einer Maschinenkonfiguration mit Bridgestone-Radialreifen 26.5R25 VJT L3, allen Betriebsflüssigkeiten, Fahrer, Kontergewicht, hydraulischer Schwingungsdämpfung, Kaltstartpaket, Straßenfahrt-Kotflügeln, Product Link™, Vorder- und Hinterachse mit manueller Differenzialsperre/offenem Differenzial, Antriebsstrangschutz, Notlenkung und Schalldämpfung.

† Abbildung mit Abmessungsdiagrammen.

*** Technische Daten für die Maschine mit Felsschaufel bei Ausrüstung mit Bridgestone-Radialreifen 26.5R25 VSDL L5.

(§) Gemäß ISO 14397-2:2007 erfolgt die Messung 100 mm (4") hinter der Schneidmesserante mit dem Schaufelbolzen als Drehpunkt.

(Mit Reifeneinfederung) Gemäß ISO 14397-1:2007, Abschnitte 1-6, wonach Prüfergebnisse höchstens 2 % von Berechnungen abweichen dürfen.

(Keine Reifeneinfederung) Einhaltung von ISO 14397-1:2007, Abschnitte 1-5.

Andere Schaufeln sind verfügbar und das Angebot variiert je nach Region. Näheres erfahren Sie bei Ihrem örtlichen Cat-Händler.

Betriebsdaten – Schaufeln (Fortsetzung)

Umlenkung		Verlängertes Hubgestänge (HL)			
Schaufeltyp		Universalschaufel – Schnellwechsler – Fusion			
Messertyp		Unterschraub- messer	Zähne und Segmente	Unterschraub- messer	Zähne und Segmente
Nenninhalt	m ³	3,80	3,80	4,00	4,00
	yd. ³	5,00	5,00	5,25	5,25
Nenninhalt bei 110 % Füllfaktor	m ³	4,20	4,20	4,40	4,40
	yd. ³	5,50	5,50	5,75	5,75
Breite	mm	3.220	3.271	3.201	3.201
	Fuß/Zoll	10'6"	10'8"	10'6"	10'6"
16 † Ausschütthöhe bei max. Hubhöhe und 45°-Vorkippwinkel	mm	3.606	3.454	3.594	3.439
	Fuß/Zoll	11'10"	11'4"	11'9"	11'3"
17 † Reichweite bei max. Hubhöhe und 45°-Vorkippwinkel	mm	1.299	1.439	1.302	1.444
	Fuß/Zoll	4'3"	4'8"	4'3"	4'8"
Reichweite bei waagerechter Stellung von Hubrahmen und Schaufel	mm	3.149	3.354	3.161	3.369
	Fuß/Zoll	10'4"	11'0"	10'4"	11'0"
A † Grabtiefe	mm	89	89	59	59
	in	3,5"	3,5"	2,3"	2,3"
12 † Gesamtlänge	mm	9.467	9.688	9.481	9.706
	Fuß/Zoll	31'1"	31'10"	31'2"	31'11"
B † Gesamthöhe mit Schaufel bei max. Hubhöhe	mm	6.371	6.371	6.488	6.488
	Fuß/Zoll	20'11"	20'11"	21'4"	21'4"
Wendekreisradius über Schaufelaußenkante, Schaufel in Transportstellung	mm	7.746	7.845	7.743	7.820
	Fuß/Zoll	25'5"	25'9"	25'5"	25'8"
Statische Kipplast, Maschine gerade (mit Reifeneinfederung)	kg	16.588	16.413	16.552	16.346
	lb	36.561	36.176	36.481	36.026
Statische Kipplast, Maschine gerade (keine Reifeneinfederung)	kg	17.609	17.432	17.586	17.377
	lb	38.812	38.422	38.761	38.300
Statische Kipplast, Maschine eingelenkt (mit Reifeneinfederung)	kg	14.388	14.213	14.350	14.143
	lb	31.712	31.326	31.628	31.173
Statische Kipplast, Maschine eingelenkt (keine Reifeneinfederung)	kg	15.434	15.257	15.409	15.200
	lb	34.017	33.627	33.962	33.500
Ausbrechkraft (§)	kN	166	164	174	171
	lbf	37.426	36.887	39.256	38.619
Einsatzgewicht*	kg	25.156	25.294	25.203	25.365
	lb	55.443	55.746	55.548	55.905

* Die Angaben zu statischen Kipplasten und Einsatzgewichten basieren auf einer Maschinenkonfiguration mit Bridgestone-Radialreifen 26.5R25 VJT L3, allen Betriebsflüssigkeiten, Fahrer, Kontergewicht, hydraulischer Schwingungsdämpfung, Kaltstartpaket, Straßenfahrt-Kotflügeln, Product Link™, Vorder- und Hinterachse mit manueller Differenzialsperre/offenem Differenzial, Antriebsstrangschutz, Notlenkung und Schalldämpfung.

† Abbildung mit Abmessungsdiagrammen.

*** Technische Daten für die Maschine mit Felsschaufel bei Ausrüstung mit Bridgestone-Radialreifen 26.5R25 VSDL L5.

(§) Gemäß ISO 14397-2:2007 erfolgt die Messung 100 mm (4") hinter der Schneidmesserante mit dem Schaufelbolzen als Drehpunkt.

(Mit Reifeneinfederung) Gemäß ISO 14397-1:2007, Abschnitte 1-6, wonach Prüfergebnisse höchstens 2 % von Berechnungen abweichen dürfen.

(Keine Reifeneinfederung) Einhaltung von ISO 14397-1:2007, Abschnitte 1-5.

Andere Schaufeln sind verfügbar und das Angebot variiert je nach Region. Näheres erfahren Sie bei Ihrem örtlichen Cat-Händler.

Betriebsdaten – Schaufeln (Fortsetzung)

Umlenkung		Verlängertes Hubgestänge (HL)			
Schaufeltyp		Universalschaufel – Schnellwechsler – Fusion			
Messertyp		Unterschraub- messer	Zähne und Segmente	Unterschraub- messer	Zähne und Segmente
Nenninhalt	m ³	4,20	4,20	4,60	4,60
	yd. ³	5,50	5,50	6,00	6,00
Nenninhalt bei 110 % Füllfaktor	m ³	4,60	4,60	5,10	5,10
	yd. ³	6,00	6,00	6,75	6,75
Breite	mm	3.220	3.271	3.220	3.271
	Fuß/Zoll	10'6"	10'8"	10'6"	10'8"
16 † Ausschütthöhe bei max. Hubhöhe und 45°-Vorkippwinkel	mm	3.528	3.374	3.515	3.361
	Fuß/Zoll	11'6"	11'0"	11'6"	11'0"
17 † Reichweite bei max. Hubhöhe und 45°-Vorkippwinkel	mm	1.371	1.508	1.373	1.511
	Fuß/Zoll	4'5"	4'11"	4'6"	4'11"
Reichweite bei waagerechter Stellung von Hubrahmen und Schaufel	mm	3.259	3.464	3.269	3.474
	Fuß/Zoll	10'8"	11'4"	10'8"	11'4"
A † Grabtiefe	mm	81	81	88	88
	in	3,2"	3,2"	3,4"	3,4"
12 † Gesamtlänge	mm	9.571	9.792	9.586	9.807
	Fuß/Zoll	31'5"	32'2"	31'6"	32'3"
B † Gesamthöhe mit Schaufel bei max. Hubhöhe	mm	6.528	6.528	6.606	6.606
	Fuß/Zoll	21'5"	21'5"	21'9"	21'9"
Wendekreisradius über Schaufelaußenkante, Schaufel in Transportstellung	mm	7.778	7.877	7.784	7.883
	Fuß/Zoll	25'7"	25'11"	25'7"	25'11"
Statische Kipplast, Maschine gerade (mit Reifeneinfederung)	kg	16.368	16.192	16.472	16.294
	lb	36.075	35.689	36.306	35.913
Statische Kipplast, Maschine gerade (keine Reifeneinfederung)	kg	17.395	17.217	17.535	17.354
	lb	38.339	37.947	38.647	38.249
Statische Kipplast, Maschine eingelenkt (mit Reifeneinfederung)	kg	14.184	14.008	14.260	14.081
	lb	31.261	30.874	31.429	31.036
Statische Kipplast, Maschine eingelenkt (keine Reifeneinfederung)	kg	15.235	15.057	15.346	15.165
	lb	33.579	33.187	33.822	33.424
Ausbrechkraft (§)	kN	153	151	151	149
	lbf	34.463	33.942	34.066	33.546
Einsatzgewicht*	kg	25.219	25.357	25.333	25.471
	lb	55.582	55.886	55.834	56.138

* Die Angaben zu statischen Kipplasten und Einsatzgewichten basieren auf einer Maschinenkonfiguration mit Bridgestone-Radialreifen 26.5R25 VJT L3, allen Betriebsflüssigkeiten, Fahrer, Kontergewicht, hydraulischer Schwingungsdämpfung, Kaltstartpaket, Straßenfahrt-Kotflügeln, Product Link™, Vorder- und Hinterachse mit manueller Differenzialsperre/offenem Differenzial, Antriebsstrangschutz, Notlenkung und Schalldämpfung.

† Abbildung mit Abmessungsdiagrammen.

*** Technische Daten für die Maschine mit Felsschaufel bei Ausrüstung mit Bridgestone-Radialreifen 26.5R25 VSDL L5.

(§) Gemäß ISO 14397-2:2007 erfolgt die Messung 100 mm (4") hinter der Schneidmesserseite mit dem Schaufelbolzen als Drehpunkt.

(Mit Reifeneinfederung) Gemäß ISO 14397-1:2007, Abschnitte 1-6, wonach Prüfergebnisse höchstens 2 % von Berechnungen abweichen dürfen.

(Keine Reifeneinfederung) Einhaltung von ISO 14397-1:2007, Abschnitte 1-5.

Andere Schaufeln sind verfügbar und das Angebot variiert je nach Region. Näheres erfahren Sie bei Ihrem örtlichen Cat-Händler.

Betriebsdaten – Schaufeln (Fortsetzung)

Umlenkung		Verlängertes Hubgestänge (HL)			
Schaufeltyp		Flachboden – Bolzenaufhängung			
Messertyp		Unterschraub- messer	Zähne und Segmente	Unterschraub- messer	Zähne und Segmente
Nenninhalt	m ³	4,20	4,20	4,40	4,40
	yd. ³	5,50	5,50	5,75	5,75
Nenninhalt bei 110 % Füllfaktor	m ³	4,60	4,60	4,80	4,80
	yd. ³	6,00	6,00	6,25	6,25
Breite	mm	3.220	3.271	3.220	3.271
	Fuß/Zoll	10'6"	10'8"	10'6"	10'8"
16 † Ausschütthöhe bei max. Hubhöhe und 45°-Vorkippwinkel	mm	3.518	3.355	3.489	3.327
	Fuß/Zoll	11'6"	11'0"	11'5"	10'10"
17 † Reichweite bei max. Hubhöhe und 45°-Vorkippwinkel	mm	1.218	1.345	1.246	1.373
	Fuß/Zoll	3'11"	4'4"	4'1"	4'6"
Reichweite bei waagerechter Stellung von Hubrahmen und Schaufel	mm	3.175	3.380	3.215	3.420
	Fuß/Zoll	10'5"	11'1"	10'6"	11'2"
A † Grabtiefe	mm	89	89	89	89
	in	3,5"	3,5"	3,5"	3,5"
12 † Gesamtlänge	mm	9.492	9.714	9.532	9.754
	Fuß/Zoll	31'2"	31'11"	31'4"	32'0"
B † Gesamthöhe mit Schaufel bei max. Hubhöhe	mm	6.469	6.469	6.500	6.500
	Fuß/Zoll	21'3"	21'3"	21'4"	21'4"
Wendekreisradius über Schaufelaußenkante, Schaufel in Transportstellung	mm	7.737	7.831	7.749	7.843
	Fuß/Zoll	25'5"	25'9"	25'6"	25'9"
Statische Kipplast, Maschine gerade (mit Reifeneinfederung)	kg	16.878	16.703	16.810	16.634
	lb	37.200	36.813	37.050	36.662
Statische Kipplast, Maschine gerade (keine Reifeneinfederung)	kg	17.906	17.728	17.845	17.666
	lb	39.465	39.074	39.331	38.937
Statische Kipplast, Maschine eingelenkt (mit Reifeneinfederung)	kg	14.676	14.500	14.609	14.432
	lb	32.346	31.959	32.198	31.809
Statische Kipplast, Maschine eingelenkt (keine Reifeneinfederung)	kg	15.729	15.551	15.668	15.489
	lb	34.666	34.275	34.533	34.139
Ausbrechkraft (§)	kN	163	160	158	155
	lbf	36.686	36.151	35.557	35.028
Einsatzgewicht*	kg	24.846	24.984	24.899	25.037
	lb	54.760	55.064	54.877	55.181

* Die Angaben zu statischen Kipplasten und Einsatzgewichten basieren auf einer Maschinenkonfiguration mit Bridgestone-Radialreifen 26.5R25 VJT L3, allen Betriebsflüssigkeiten, Fahrer, Kontergewicht, hydraulischer Schwingungsdämpfung, Kaltstartpaket, Straßenfahrt-Kotflügeln, Product Link™, Vorder- und Hinterachse mit manueller Differenzialsperre/offenem Differenzial, Antriebsstrangschutz, Notlenkung und Schalldämpfung.

† Abbildung mit Abmessungsdiagrammen.

*** Technische Daten für die Maschine mit Felsschaufel bei Ausrüstung mit Bridgestone-Radialreifen 26.5R25 VSDL L5.

(§) Gemäß ISO 14397-2:2007 erfolgt die Messung 100 mm (4") hinter der Schneidmesserante mit dem Schaufelbolzen als Drehpunkt.

(Mit Reifeneinfederung) Gemäß ISO 14397-1:2007, Abschnitte 1-6, wonach Prüfergebnisse höchstens 2 % von Berechnungen abweichen dürfen.

(Keine Reifeneinfederung) Einhaltung von ISO 14397-1:2007, Abschnitte 1-5.

Andere Schaufeln sind verfügbar und das Angebot variiert je nach Region. Näheres erfahren Sie bei Ihrem örtlichen Cat-Händler.

Betriebsdaten – Schaufeln (Fortsetzung)

Umlenkung		Verlängertes Hubgestänge (HL)			
Schaufeltyp		Flachboden – Bolzenaufhängung			
Messertyp		Unterschraub- messer	Zähne und Segmente	Unterschraub- messer	Zähne und Segmente
Nenninhalt	m ³	4,60	4,60	4,80	4,80
	yd. ³	6,00	6,00	6,25	6,25
Nenninhalt bei 110 % Füllfaktor	m ³	5,10	5,10	5,30	5,30
	yd. ³	6,75	6,75	7,00	7,00
Breite	mm	3.220	3.271	3.220	3.271
	Fuß/Zoll	10'6"	10'8"	10'6"	10'8"
16 † Ausschütthöhe bei max. Hubhöhe und 45°-Vorkippwinkel	mm	3.461	3.298	3.433	3.270
	Fuß/Zoll	11'4"	10'9"	11'3"	10'8"
17 † Reichweite bei max. Hubhöhe und 45°-Vorkippwinkel	mm	1.274	1.401	1.303	1.430
	Fuß/Zoll	4'2"	4'7"	4'3"	4'8"
Reichweite bei waagerechter Stellung von Hubrahmen und Schaufel	mm	3.255	3.460	3.295	3.500
	Fuß/Zoll	10'8"	11'4"	10'9"	11'5"
A † Grabtiefe	mm	89	89	89	89
	in	3,5"	3,5"	3,5"	3,5"
12 † Gesamtlänge	mm	9.572	9.794	9.612	9.834
	Fuß/Zoll	31'5"	32'2"	31'7"	32'4"
B † Gesamthöhe mit Schaufel bei max. Hubhöhe	mm	6.550	6.550	6.591	6.591
	Fuß/Zoll	21'6"	21'6"	21'8"	21'8"
Wendekreisradius über Schaufelaußenkante, Schaufel in Transportstellung	mm	7.761	7.856	7.773	7.868
	Fuß/Zoll	25'6"	25'10"	25'6"	25'10"
Statische Kipplast, Maschine gerade (mit Reifeneinfederung)	kg	16.760	16.583	16.699	16.521
	lb	36.940	36.550	36.806	36.414
Statische Kipplast, Maschine gerade (keine Reifeneinfederung)	kg	17.802	17.623	17.748	17.568
	lb	39.236	38.841	39.118	38.720
Statische Kipplast, Maschine eingelenkt (mit Reifeneinfederung)	kg	14.559	14.382	14.499	14.321
	lb	32.089	31.698	31.956	31.564
Statische Kipplast, Maschine eingelenkt (keine Reifeneinfederung)	kg	15.626	15.446	15.572	15.392
	lb	34.439	34.044	34.322	33.924
Ausbrechkraft (§)	kN	153	151	149	146
	lbf	34.502	33.979	33.489	32.973
Einsatzgewicht*	kg	24.934	25.072	24.980	25.118
	lb	54.954	55.258	55.055	55.359

* Die Angaben zu statischen Kipplasten und Einsatzgewichten basieren auf einer Maschinenkonfiguration mit Bridgestone-Radialreifen 26.5R25 VJT L3, allen Betriebsflüssigkeiten, Fahrer, Kontergewicht, hydraulischer Schwingungsdämpfung, Kaltstartpaket, Straßenfahrt-Kotflügeln, Product Link™, Vorder- und Hinterachse mit manueller Differenzialsperre/offenem Differenzial, Antriebsstrangschutz, Notlenkung und Schalldämpfung.

† Abbildung mit Abmessungsdiagrammen.

*** Technische Daten für die Maschine mit Felsschaufel bei Ausrüstung mit Bridgestone-Radialreifen 26.5R25 VSDL L5.

(§) Gemäß ISO 14397-2:2007 erfolgt die Messung 100 mm (4") hinter der Schneidmesserante mit dem Schaufelbolzen als Drehpunkt.

(Mit Reifeneinfederung) Gemäß ISO 14397-1:2007, Abschnitte 1-6, wonach Prüfergebnisse höchstens 2 % von Berechnungen abweichen dürfen.

(Keine Reifeneinfederung) Einhaltung von ISO 14397-1:2007, Abschnitte 1-5.

Andere Schaufeln sind verfügbar und das Angebot variiert je nach Region. Näheres erfahren Sie bei Ihrem örtlichen Cat-Händler.

Betriebsdaten – Schaufeln (Fortsetzung)

Umlenkung		Verlängertes Hubgestänge (HL)			
Schaufeltyp	Messertyp	Flachboden – Bolzenaufhängung – abrasiv			Flachboden – Bolzenaufhängung – Leichtgut
		Unterschraubmesser	Unterschraubmesser	Unterschraubmesser	Unterschraubmesser
Nenninhalt	m ³	4,40	4,60	4,80	6,00
	yd. ³	5,75	6,00	6,25	7,75
Nenninhalt bei 110 % Füllfaktor	m ³	4,80	5,10	5,30	6,60
	yd. ³	6,25	6,75	7,00	8,75
Breite	mm	3.220	3.220	3.230	3.405
	Fuß/Zoll	10'6"	10'6"	10'7"	11'2"
16† Ausschütthöhe bei max. Hubhöhe und 45°-Vorkippwinkel	mm	3.491	3.461	3.433	3.311
	Fuß/Zoll	11'5"	11'4"	11'3"	10'10"
17† Reichweite bei max. Hubhöhe und 45°-Vorkippwinkel	mm	1.245	1.274	1.296	1.403
	Fuß/Zoll	4'1"	4'2"	4'3"	4'7"
Reichweite bei waagerechter Stellung von Hubrahmen und Schaufel	mm	3.213	3.255	3.290	3.452
	Fuß/Zoll	10'6"	10'8"	10'9"	11'3"
A† Grabtiefe	mm	89	89	94	64
	in	3,5"	3,5"	3,7"	2,5"
12† Gesamtlänge	mm	9.530	9.572	9.610	9.779
	Fuß/Zoll	31'4"	31'5"	31'7"	32'1"
B† Gesamthöhe mit Schaufel bei max. Hubhöhe	mm	6.501	6.550	6.591	7.063
	Fuß/Zoll	21'4"	21'6"	21'8"	23'3"
Wendekreisradius über Schaufelaußenkante, Schaufel in Transportstellung	mm	7.748	7.761	7.778	7.919
	Fuß/Zoll	25'6"	25'6"	25'7"	26'0"
Statische Kipplast, Maschine gerade (mit Reifeneinfederung)	kg	16.691	16.612	16.566	16.147
	lb	36.787	36.613	36.512	35.590
Statische Kipplast, Maschine gerade (keine Reifeneinfederung)	kg	17.725	17.652	17.612	17.217
	lb	39.066	38.905	38.818	37.948
Statische Kipplast, Maschine eingelenkt (mit Reifeneinfederung)	kg	14.488	14.411	14.366	13.951
	lb	31.931	31.762	31.662	30.748
Statische Kipplast, Maschine eingelenkt (keine Reifeneinfederung)	kg	15.547	15.475	15.437	15.045
	lb	34.266	34.108	34.023	33.159
Ausbrechkraft (§)	kN	157	152	148	139
	lbf	35.479	34.361	33.366	31,322
Einsatzgewicht*	kg	25.028	25.080	25.090	25.415
	lb	55.160	55.275	55.297	56.013

* Die Angaben zu statischen Kipplasten und Einsatzgewichten basieren auf einer Maschinenkonfiguration mit Bridgestone-Radialreifen 26.5R25 VJT L3, allen Betriebsflüssigkeiten, Fahrer, Kontergewicht, hydraulischer Schwingungsdämpfung, Kaltstartpaket, Straßenfahrt-Kotflügel, Product Link™, Vorder- und Hinterachse mit manueller Differenzialsperre/offenem Differenzial, Antriebsstrangschutz, Notlenkung und Schalldämpfung.

† Abbildung mit Abmessungsdiagrammen.

*** Technische Daten für die Maschine mit Felsschaufel bei Ausrüstung mit Bridgestone-Radialreifen 26.5R25 VSDL L5.

(§) Gemäß ISO 14397-2:2007 erfolgt die Messung 100 mm (4") hinter der Schneidmesserkante mit dem Schaufelbolzen als Drehpunkt.

(Mit Reifeneinfederung) Gemäß ISO 14397-1:2007, Abschnitte 1-6, wonach Prüfergebnisse höchstens 2 % von Berechnungen abweichen dürfen.

(Keine Reifeneinfederung) Einhaltung von ISO 14397-1:2007, Abschnitte 1-5.

Andere Schaufeln sind verfügbar und das Angebot variiert je nach Region. Näheres erfahren Sie bei Ihrem örtlichen Cat-Händler.

Betriebsdaten – Schaufeln (Fortsetzung)

Umlenkung		Verlängertes Hubgestänge (HL)			
Schaufeltyp		Flacher Boden – Schnellwechsler – Fusion			
Messertyp		Unterschraub- messer	Zähne und Segmente	Unterschraub- messer	Zähne und Segmente
Nenninhalt	m ³	4,20	4,20	4,40	4,40
	yd. ³	5,50	5,50	5,75	5,75
Nenninhalt bei 110 % Füllfaktor	m ³	4,60	4,60	4,80	4,80
	yd. ³	6,00	6,00	6,25	6,25
Breite	mm	3.220	3.271	3.220	3.271
	Fuß/Zoll	10'6"	10'8"	10'6"	10'8"
16† Ausschütthöhe bei max. Hubhöhe und 45°-Vorkippwinkel	mm	3.467	3.304	3.440	3.277
	Fuß/Zoll	11'4"	10'10"	11'3"	10'9"
17† Reichweite bei max. Hubhöhe und 45°-Vorkippwinkel	mm	1.268	1.395	1.296	1.423
	Fuß/Zoll	4'1"	4'6"	4'3"	4'8"
Reichweite bei waagerechter Stellung von Hubrahmen und Schaufel	mm	3.246	3.451	3.285	3.490
	Fuß/Zoll	10'7"	11'3"	10'9"	11'5"
A† Grabtiefe	mm	89	89	89	89
	in	3,5"	3,5"	3,5"	3,5"
12† Gesamtlänge	mm	9.563	9.785	9.602	9.824
	Fuß/Zoll	31'5"	32'2"	31'7"	32'3"
B† Gesamthöhe mit Schaufel bei max. Hubhöhe	mm	6.511	6.511	6.541	6.541
	Fuß/Zoll	21'5"	21'5"	21'6"	21'6"
Wendekreisradius über Schaufelaußenkante, Schaufel in Transportstellung	mm	7.777	7.876	7.789	7.889
	Fuß/Zoll	25'7"	25'11"	25'7"	25'11"
Statische Kipplast, Maschine gerade (mit Reifeneinfederung)	kg	16.256	16.081	16.191	16.016
	lb	35.829	35.443	35.687	35.299
Statische Kipplast, Maschine gerade (keine Reifeneinfederung)	kg	17.276	17.099	17.218	17.040
	lb	38.078	37.687	37.950	37.557
Statische Kipplast, Maschine eingelenkt (mit Reifeneinfederung)	kg	14.079	13.904	14.014	13.838
	lb	31.030	30.644	30.888	30.500
Statische Kipplast, Maschine eingelenkt (keine Reifeneinfederung)	kg	15.124	14.947	15.066	14.888
	lb	33.334	32.943	33.206	32.813
Ausbrechkraft (§)	kN	154	152	149	147
	lbf	34.679	34.155	33.680	33.162
Einsatzgewicht*	kg	25.305	25.443	25.359	25.497
	lb	55.771	56.075	55.891	56.195

* Die Angaben zu statischen Kipplasten und Einsatzgewichten basieren auf einer Maschinenkonfiguration mit Bridgestone-Radialreifen 26.5R25 VJT L3, allen Betriebsflüssigkeiten, Fahrer, Kontergewicht, hydraulischer Schwingungsdämpfung, Kaltstartpaket, Straßenfahrt-Kotflügeln, Product Link™, Vorder- und Hinterachse mit manueller Differenzialsperre/offenem Differenzial, Antriebsstrangschutz, Notlenkung und Schalldämpfung.

† Abbildung mit Abmessungsdiagrammen.

*** Technische Daten für die Maschine mit Felsschaufel bei Ausrüstung mit Bridgestone-Radialreifen 26.5R25 VSDL L5.

(§) Gemäß ISO 14397-2:2007 erfolgt die Messung 100 mm (4") hinter der Schneidmesserante mit dem Schaufelbolzen als Drehpunkt.

(Mit Reifeneinfederung) Gemäß ISO 14397-1:2007, Abschnitte 1-6, wonach Prüfergebnisse höchstens 2 % von Berechnungen abweichen dürfen.

(Keine Reifeneinfederung) Einhaltung von ISO 14397-1:2007, Abschnitte 1-5.

Andere Schaufeln sind verfügbar und das Angebot variiert je nach Region. Näheres erfahren Sie bei Ihrem örtlichen Cat-Händler.

Betriebsdaten – Schaufeln (Fortsetzung)

Umlenkung		Verlängertes Hubgestänge (HL)				
		Fels, Trapez – mit Bolzenaufhängung		Fels, Trapez – Schnellwechsler – Fusion	Eisenerz, Trapez – mit Bolzenaufhängung	
Schaufeltyp		Zähne und Segmente	Zähne und Segmente	Zähne und Segmente	Unterschraubmesser	
Kantentyp	Nenninhalt	m ³	3,40	4,00	3,40	3,20
		yd. ³	4,50	5,25	4,50	4,25
Nenninhalt bei 110 % Füllfaktor		m ³	3,70	4,40	3,70	3,50
		yd. ³	4,75	5,75	4,75	4,50
Breite		mm	3.252	3.255	3.286	3.288
		Fuß/Zoll	10'8"	10'8"	10'9"	10'9"
16† Ausschütthöhe bei max. Hubhöhe und 45°-Vorkippwinkel		mm	3.565	3.316	3.529	3.722
		Fuß/Zoll	11'8"	10'10"	11'6"	12'2"
17† Reichweite bei max. Hubhöhe und 45°-Vorkippwinkel		mm	1.522	1.636	1.553	1.329
		Fuß/Zoll	4'11"	5'4"	5'1"	4'4"
Reichweite bei waagerechter Stellung von Hubrahmen und Schaufel		mm	3.348	3.615	3.395	3.100
		Fuß/Zoll	10'11"	11'10"	11'1"	10'2"
A† Grabtiefe		mm	62	58	50	53
		in	2,4"	2,3"	1,9"	2,1"
12† Gesamtlänge		mm	9.674	9.942	9.729	9.419
		Fuß/Zoll	31'9"	32'8"	31'11"	30'11"
B† Gesamthöhe mit Schaufel bei max. Hubhöhe		mm	6.385	6.385	6.191	6.511
		Fuß/Zoll	21'0"	21'0"	20'4"	21'5"
Wendekreisradius über Schaufelaußenkante, Schaufel in Transportstellung		mm	7.816	7.902	7.872	7.760
		Fuß/Zoll	25'8"	26'0"	25'10"	25'6"
Statische Kipplast, Maschine gerade (mit Reifeneinfederung)		kg	17.472	17.068	17.165	17.233
		lb	38.509	37.618	37.831	37.981
Statische Kipplast, Maschine gerade (keine Reifeneinfederung)		kg	18.541	18.138	18.245	18.307
		lb	40.865	39.976	40.212	40.348
Statische Kipplast, Maschine eingelenkt (mit Reifeneinfederung)		kg	15.183	14.799	14.868	14.926
		lb	33.465	32.619	32.771	32.897
Statische Kipplast, Maschine eingelenkt (keine Reifeneinfederung)		kg	16.279	15.896	15.976	16.027
		lb	35.880	35.036	35.211	35.323
Ausbrechkraft (§)		kN	171	140	165	169
		lbf	38.561	31.506	37.141	38.047
Einsatzgewicht*		kg	26.122	26.287	26.509	26.524
		lb	57.573	57.937	58.426	58.459

* Die Angaben zu statischen Kipplasten und Einsatzgewichten basieren auf einer Maschinenkonfiguration mit Bridgestone-Radialreifen 26.5R25 VJT L3, allen Betriebsflüssigkeiten, Fahrer, Kontergewicht, hydraulischer Schwingungsdämpfung, Kaltstartpaket, Straßenfahrt-Kotflügel, Product Link™, Vorder- und Hinterachse mit manueller Differenzialsperre/offenem Differenzial, Antriebsstrangschutz, Notlenkung und Schalldämpfung.

† Abbildung mit Abmessungsdiagrammen.

*** Technische Daten für die Maschine mit Felsschaufel bei Ausrüstung mit Bridgestone-Radialreifen 26.5R25 VSDL L5.

(§) Gemäß ISO 14397-2:2007 erfolgt die Messung 100 mm (4") hinter der Schneidmesserkernte mit dem Schaufelbolzen als Drehpunkt.

(Mit Reifeneinfederung) Gemäß ISO 14397-1:2007, Abschnitte 1-6, wonach Prüfergebnisse höchstens 2 % von Berechnungen abweichen dürfen.

(Keine Reifeneinfederung) Einhaltung von ISO 14397-1:2007, Abschnitte 1-5.

Andere Schaufeln sind verfügbar und das Angebot variiert je nach Region. Näheres erfahren Sie bei Ihrem örtlichen Cat-Händler.

Betriebsdaten – Schaufeln (Fortsetzung)

Umlenkung		Verlängertes Hubgestänge (HL)	
Schaufeltyp		Seitliches Kippen – Bolzenaufhängung	Seitliches Kippen – Schnellwechsler – Fusion
Kantentyp		Unterschraubmesser	Unterschraubmesser
Nenninhalt	m ³	3,60	3,60
	yd. ³	4,75	4,75
Nenninhalt bei 110 % Füllfaktor	m ³	4,00	4,00
	yd. ³	5,25	5,25
Breite	mm	3.677	3.677
	Fuß/Zoll	12'0"	12'0"
16† Ausschütthöhe bei max. Hubhöhe und 45°-Vorkippwinkel	mm	3.457	3.410
	Fuß/Zoll	11'4"	11'2"
17† Reichweite bei max. Hubhöhe und 45°-Vorkippwinkel	mm	1.270	1.345
	Fuß/Zoll	4'2"	4'4"
Reichweite bei waagerechter Stellung von Hubrahmen und Schaufel	mm	3.255	3.341
	Fuß/Zoll	10'8"	10'11"
A† Grabtiefe	mm	95	75
	in	3,7"	2,9"
12† Gesamtlänge	mm	9.576	9.649
	Fuß/Zoll	31'5"	31'8"
B† Gesamthöhe mit Schaufel bei max. Hubhöhe	mm	6.344	6.413
	Fuß/Zoll	20'10"	21'1"
Wendekreisradius über Schaufelaußenkante, Schaufel in Transportstellung	mm	7.268	8.075
	Fuß/Zoll	23'11"	26'6"
Statische Kipplast, Maschine gerade (mit Reifeneinfederung)	kg	15.851	14.208
	lb	34.937	31.315
Statische Kipplast, Maschine gerade (keine Reifeneinfederung)	kg	16.854	15.056
	lb	37.146	33.184
Statische Kipplast, Maschine eingelenkt (mit Reifeneinfederung)	kg	13.723	12.235
	lb	30.246	26.966
Statische Kipplast, Maschine eingelenkt (keine Reifeneinfederung)	kg	14.751	13.109
	lb	32.511	28.894
Ausbrechkraft (§)	kN	151	161
	lbf	34.069	36.329
Einsatzgewicht*	kg	25.287	25.824
	lb	55.733	56.916

* Die Angaben zu statischen Kipplasten und Einsatzgewichten basieren auf einer Maschinenkonfiguration mit Bridgestone-Radialreifen 26.5R25 VJT L3, allen Betriebsflüssigkeiten, Fahrer, Kontergewicht, hydraulischer Schwingungsdämpfung, Kaltstartpaket, Straßenfahrt-Kotflügel, Product Link™, Vorder- und Hinterachse mit manueller Differenzialsperre/offenem Differenzial, Antriebsstrangschutz, Notlenkung und Schalldämpfung.

† Abbildung mit Abmessungsdiagrammen.

***Technische Daten für die Maschine mit Felsschaufel bei Ausrüstung mit Bridgestone-Radialreifen 26.5R25 VSDL L5.

(§) Gemäß ISO 14397-2:2007 erfolgt die Messung 100 mm (4") hinter der Schneidmesserante mit dem Schaufelbolzen als Drehpunkt.

(Mit Reifeneinfederung) Gemäß ISO 14397-1:2007, Abschnitte 1-6, wonach Prüfergebnisse höchstens 2 % von Berechnungen abweichen dürfen.

(Keine Reifeneinfederung) Einhaltung von ISO 14397-1:2007, Abschnitte 1-5.

Andere Schaufeln sind verfügbar und das Angebot variiert je nach Region. Näheres erfahren Sie bei Ihrem örtlichen Cat-Händler.

Betriebsdaten – Schaufeln (Fortsetzung)

Umlenkung		Verlängertes Hubgestänge (HL)						
Schaufeltyp	Kantentyp	Hochkippschaufeln – Bolzenaufhängung			Hochkippschaufel – Schnellwechsler – Fusion			
		Unterschraubmesser	Unterschraubmesser	Unterschraubmesser	Unterschraubmesser	Unterschraubmesser	Unterschraubmesser	Unterschraubmesser
Nenninhalt	m ³	7,60	9,20	11,10	5,40	7,60	9,20	11,10
	yd. ³	10,00	12,00	14,50	7,00	10,00	12,00	14,50
Nenninhalt bei 110 % Füllfaktor	m ³	8,40	10,10	12,20	5,90	8,40	10,10	12,20
	yd. ³	11,00	13,25	16,00	7,75	11,00	13,25	16,00
Breite	mm	3.350	3.656	3.656	3.059	3.350	3.656	3.656
	Fuß/Zoll	10'11"	11'11"	11'11"	10'0"	10'11"	11'11"	11'11"
16† Ausschütthöhe bei max. Hubhöhe und 45°-Vorkippwinkel	mm	2.984	2.928	2.772	3.159	2.970	2.914	2.758
	Fuß/Zoll	9'9"	9'7"	9'1"	10'4"	9'8"	9'6"	9'0"
17† Reichweite bei max. Hubhöhe und 45°-Vorkippwinkel	mm	1.751	1.808	1.963	1.544	1.765	1.822	1.977
	Fuß/Zoll	5'8"	5'11"	6'5"	5'0"	5'9"	5'11"	6'5"
Reichweite bei waagerechter Stellung von Hubrahmen und Schaufel	mm	3.929	4.009	4.229	3.659	3.949	4.029	4.249
	Fuß/Zoll	12'10"	13'1"	13'10"	12'0"	12'11"	13'2"	13'11"
A† Grabtiefe	mm	59	59	59	112	59	59	59
	in	2,3"	2,3"	2,3"	4,4"	2,3"	2,3"	2,3"
12† Gesamtlänge	mm	10.246	10.326	10.546	9.992	10.266	10.346	10.566
	Fuß/Zoll	33'8"	33'11"	34'8"	32'10"	33'9"	34'0"	34'8"
B† Gesamthöhe mit Schaufel bei max. Hubhöhe	mm	6.953	7.035	7.258	6.752	6.965	7.047	7.271
	Fuß/Zoll	22'10"	23'1"	23'10"	22'2"	22'11"	23'2"	23'11"
Wendekreisradius über Schaufelaußenkante, Schaufel in Transportstellung	mm	8.062	8.223	8.300	7.852	8.071	8.232	8.310
	Fuß/Zoll	26'6"	27'0"	27'3"	25'10"	26'6"	27'1"	27'4"
Statische Kipplast, Maschine gerade (mit Reifeneinfederung)	kg	15.081	14.833	14.546	15.312	14.628	14.379	14.095
	lb	33.239	32.693	32.061	33.749	32.240	31.691	31.067
Statische Kipplast, Maschine gerade (keine Reifeneinfederung)	kg	16.200	15.961	15.704	16.373	15.735	15.495	15.239
	lb	35.705	35.180	34.612	36.086	34.681	34.151	33.588
Statische Kipplast, Maschine eingelenkt (mit Reifeneinfederung)	kg	12.939	12.692	12.410	13.163	12.492	12.245	11.966
	lb	28.518	27.974	27.352	29.013	27.534	26.988	26.373
Statische Kipplast, Maschine eingelenkt (keine Reifeneinfederung)	kg	14.080	13.843	13.589	14.247	13.623	13.383	13.131
	lb	31.034	30.510	29.950	31.401	30.025	29.497	28.941
Ausbrechkraft (§)	kN	102	96	85	115	100	95	84
	lbf	22.962	21.744	19.238	25.931	22.679	21.477	19.012
Einsatzgewicht*	kg	25.953	26.169	26.376	25.850	26.431	26.647	26.854
	lb	57.199	57.675	58.131	56.974	58.254	58.730	59.187

* Die Angaben zu statischen Kipplasten und Einsatzgewichten basieren auf einer Maschinenkonfiguration mit Bridgestone-Radialreifen 26.5R25 VJT L3, allen Betriebsflüssigkeiten, Fahrer, Kontergewicht, hydraulischer Schwingungsdämpfung, Kaltstartpaket, Straßenfahrt-Kotflügel, Product Link™, Vorder- und Hinterachse mit manueller Differenzialsperre/offenem Differenzial, Antriebsstrangschutz, Notlenkung und Schalldämpfung.

† Abbildung mit Abmessungsdiagrammen.

*** Technische Daten für die Maschine mit Felsschaufel bei Ausrüstung mit Bridgestone-Radialreifen 26.5R25 VSDL L5.

(§) Gemäß ISO 14397-2:2007 erfolgt die Messung 100 mm (4") hinter der Schneidmesserante mit dem Schaufelbolzen als Drehpunkt.

(Mit Reifeneinfederung) Gemäß ISO 14397-1:2007, Abschnitte 1-6, wonach Prüfergebnisse höchstens 2 % von Berechnungen abweichen dürfen.

(Keine Reifeneinfederung) Einhaltung von ISO 14397-1:2007, Abschnitte 1-5.

Andere Schaufeln sind verfügbar und das Angebot variiert je nach Region. Näheres erfahren Sie bei Ihrem örtlichen Cat-Händler.

Betriebsdaten – Schaufeln (Fortsetzung)

Umlenkung		Gestänge Aggregate-Handler			
Schaufeltyp		Universalschaufel – Bolzenaufhängung			
Messertyp		Unterschraub- messer	Zähne und Segmente	Unterschraub- messer	Zähne und Segmente
Nenninhalt	m ³	3,80	3,80	4,00	4,00
	yd. ³	5,00	5,00	5,25	5,25
Nenninhalt bei 110 % Füllfaktor	m ³	4,20	4,20	4,40	4,40
	yd. ³	5,50	5,50	5,75	5,75
Breite	mm	3.220	3.301	3.220	3.301
	Fuß/Zoll	10'6"	10'9"	10'6"	10'9"
16† Ausschütthöhe bei max. Hubhöhe und 45°-Vorkippwinkel	mm	3.077	2.901	3.068	2.892
	Fuß/Zoll	10'1"	9'6"	10'0"	9'5"
17† Reichweite bei max. Hubhöhe und 45°-Vorkippwinkel	mm	1.289	1.422	1.296	1.427
	Fuß/Zoll	4'2"	4'7"	4'3"	4'8"
Reichweite bei waagerechter Stellung von Hubrahmen und Schaufel	mm	2.701	2.916	2.712	2.926
	Fuß/Zoll	8'10"	9'6"	8'10"	9'7"
A† Grabtiefe	mm	114	114	114	114
	in	4,5"	4,5"	4,5"	4,5"
12† Gesamtlänge	mm	8.919	9.173	8.931	9.184
	Fuß/Zoll	29'4"	30'2"	29'4"	30'2"
B† Gesamthöhe mit Schaufel bei max. Hubhöhe	mm	5.787	5.787	5.898	5.898
	Fuß/Zoll	19'0"	19'0"	19'5"	19'5"
Wendekreisradius über Schaufelaußenkante, Schaufel in Transportstellung	mm	7.488	7.597	7.491	7.600
	Fuß/Zoll	24'7"	25'0"	24'7"	25'0"
Statische Kipplast, Maschine gerade (mit Reifeneinfederung)	kg	18.678	18.379	18.662	18.426
	lb	41.167	40.509	41.133	40.612
Statische Kipplast, Maschine gerade (keine Reifeneinfederung)	kg	19.935	19.616	19.930	19.690
	lb	43.938	43.235	43.927	43.398
Statische Kipplast, Maschine eingelenkt (mit Reifeneinfederung)	kg	16.378	16.086	16.358	16.121
	lb	36.097	35.455	36.054	35.531
Statische Kipplast, Maschine eingelenkt (keine Reifeneinfederung)	kg	17.647	17.337	17.638	17.397
	lb	38.895	38.210	38.875	38.344
Ausbrechkraft (§)	kN	187	185	185	183
	lbf	42.167	41.580	41.712	41.134
Einsatzgewicht*	kg	23.739	23.913	23.791	23.962
	lb	52.321	52.704	52.435	52.812

* Die Angaben zu statischen Kipplasten und Einsatzgewichten basieren auf einer Maschinenkonfiguration mit Bridgestone-Radialreifen 26.5R25 VJT L3, allen Betriebsflüssigkeiten, Fahrer, Kontergewicht, hydraulischer Schwingungsdämpfung, Kaltstartpaket, Straßenfahrt-Kotflügeln, Product Link™, Vorder- und Hinterachse mit manueller Differenzialsperre/offenem Differenzial, Antriebsstrangschutz, Notlenkung und Schalldämpfung.

† Abbildung mit Abmessungsdiagrammen.

** Die Umschlagmaschinenkonfiguration für Zusatzstoffe ist nicht mit Felsschaufeln und einem verlängerten Hubgerüst kompatibel.

(§) Gemäß ISO 14397-2:2007 erfolgt die Messung 100 mm (4") hinter der Schneidmesserseite mit dem Schaufelbolzen als Drehpunkt.

(Mit Reifeneinfederung) Gemäß ISO 14397-1:2007, Abschnitte 1-6, wonach Prüfergebnisse höchstens 2 % von Berechnungen abweichen dürfen.

(Keine Reifeneinfederung) Einhaltung von ISO 14397-1:2007, Abschnitte 1-5.

Andere Schaufeln sind verfügbar und das Angebot variiert je nach Region. Näheres erfahren Sie bei Ihrem örtlichen Cat-Händler.

Betriebsdaten – Schaufeln (Fortsetzung)

Umlenkung		Gestänge Aggregate-Handler			
Schaufeltyp		Universalschaufel – Bolzenaufhängung			
Messertyp		Unterschraub- messer	Zähne und Segmente	Unterschraub- messer	Zähne und Segmente
Nenninhalt	m ³	4,20	4,20	4,60	4,60
	yd. ³	5,50	5,50	6,00	6,00
Nenninhalt bei 110 % Füllfaktor	m ³	4,60	4,60	5,10	5,10
	yd. ³	6,00	6,00	6,75	6,75
Breite	mm	3.220	3.301	3.264	3.301
	Fuß/Zoll	10'6"	10'9"	10'8"	10'9"
16 † Ausschütthöhe bei max. Hubhöhe und 45°-Vorkippwinkel	mm	3.001	2.832	2.987	2.829
	Fuß/Zoll	9'10"	9'3"	9'9"	9'3"
17 † Reichweite bei max. Hubhöhe und 45°-Vorkippwinkel	mm	1.350	1.487	1.361	1.497
	Fuß/Zoll	4'5"	4'10"	4'5"	4'10"
Reichweite bei waagerechter Stellung von Hubrahmen und Schaufel	mm	2.800	3.015	2.818	3.024
	Fuß/Zoll	9'2"	9'10"	9'2"	9'11"
A † Grabtiefe	mm	114	114	114	114
	in	4,5"	4,5"	4,5"	4,5"
12 † Gesamtlänge	mm	9.018	9.262	9.037	9.267
	Fuß/Zoll	29'8"	30'5"	29'8"	30'5"
B † Gesamthöhe mit Schaufel bei max. Hubhöhe	mm	5.898	5.898	6.021	6.021
	Fuß/Zoll	19'5"	19'5"	19'10"	19'10"
Wendekreisradius über Schaufelaußenkante, Schaufel in Transportstellung	mm	7.512	7.618	7.537	7.618
	Fuß/Zoll	24'8"	25'0"	24'9"	25'0"
Statische Kipplast, Maschine gerade (mit Reifeneinfederung)	kg	18.449	18.244	18.444	18.136
	lb	40.661	40.211	40.651	39.972
Statische Kipplast, Maschine gerade (keine Reifeneinfederung)	kg	19.708	19.500	19.733	19.419
	lb	43.436	42.979	43.491	42.801
Statische Kipplast, Maschine eingelenkt (mit Reifeneinfederung)	kg	16.160	15.955	16.143	15.836
	lb	35.617	35.165	35.579	34.903
Statische Kipplast, Maschine eingelenkt (keine Reifeneinfederung)	kg	17.432	17.224	17.444	17.131
	lb	38.420	37.961	38.447	37.758
Ausbrechkraft (§)	kN	173	171	170	167
	lbf	38.999	38.523	38.302	37.614
Einsatzgewicht*	kg	23.847	23.992	23.930	24.102
	lb	52.559	52.878	52.741	53.120

* Die Angaben zu statischen Kipplasten und Einsatzgewichten basieren auf einer Maschinenkonfiguration mit Bridgestone-Radialreifen 26.5R25 VJT L3, allen Betriebsflüssigkeiten, Fahrer, Kontergewicht, hydraulischer Schwingungsdämpfung, Kaltstartpaket, Straßenfahrt-Kotflügeln, Product Link™, Vorder- und Hinterachse mit manueller Differenzialsperre/offenem Differenzial, Antriebsstrangschutz, Notlenkung und Schalldämpfung.

† Abbildung mit Abmessungsdiagrammen.

** Die Umschlagmaschinenkonfiguration für Zusatzstoffe ist nicht mit Felsschaufeln und einem verlängerten Hubgerüst kompatibel.

(§) Gemäß ISO 14397-2:2007 erfolgt die Messung 100 mm (4") hinter der Schneidmesserante mit dem Schaufelbolzen als Drehpunkt.

(Mit Reifeneinfederung) Gemäß ISO 14397-1:2007, Abschnitte 1-6, wonach Prüfergebnisse höchstens 2 % von Berechnungen abweichen dürfen.

(Keine Reifeneinfederung) Einhaltung von ISO 14397-1:2007, Abschnitte 1-5.

Andere Schaufeln sind verfügbar und das Angebot variiert je nach Region. Näheres erfahren Sie bei Ihrem örtlichen Cat-Händler.

Betriebsdaten – Schaufeln (Fortsetzung)

Umlenkung		Gestänge Aggregate-Handler			
Schaufeltyp		Universalschaufel – Schnellwechsler – Fusion			
Messertyp		Unterschraub- messer	Zähne und Segmente	Unterschraub- messer	Zähne und Segmente
Nenninhalt	m ³	3,80	3,80	4,00	4,00
	yd. ³	5,00	5,00	5,25	5,25
Nenninhalt bei 110 % Füllfaktor	m ³	4,20	4,20	4,40	4,40
	yd. ³	5,50	5,50	5,75	5,75
Breite	mm	3.220	3.271	3.201	3.201
	Fuß/Zoll	10'6"	10'8"	10'6"	10'6"
16 † Ausschütthöhe bei max. Hubhöhe und 45°-Vorkippwinkel	mm	3.048	2.896	3.035	2.880
	Fuß/Zoll	10'0"	9'6"	9'11"	9'5"
17 † Reichweite bei max. Hubhöhe und 45°-Vorkippwinkel	mm	1.324	1.463	1.327	1.468
	Fuß/Zoll	4'4"	4'9"	4'4"	4'9"
Reichweite bei waagerechter Stellung von Hubrahmen und Schaufel	mm	2.745	2.950	2.757	2.965
	Fuß/Zoll	9'0"	9'8"	9'0"	9'8"
A † Grabtiefe	mm	114	114	84	84
	in	4,5"	4,5"	3,3"	3,3"
12 † Gesamtlänge	mm	8.964	9.189	8.979	9.208
	Fuß/Zoll	29'5"	30'2"	29'6"	30'3"
B † Gesamthöhe mit Schaufel bei max. Hubhöhe	mm	5.813	5.813	5.929	5.929
	Fuß/Zoll	19'1"	19'1"	19'6"	19'6"
Wendekreisradius über Schaufelaußenkante, Schaufel in Transportstellung	mm	7.512	7.601	7.508	7.575
	Fuß/Zoll	24'8"	25'0"	24'8"	24'11"
Statische Kipplast, Maschine gerade (mit Reifeneinfederung)	kg	18.079	17.897	18.029	17.814
	lb	39.846	39.445	39.736	39.262
Statische Kipplast, Maschine gerade (keine Reifeneinfederung)	kg	19.309	19.125	19.274	19.056
	lb	42.559	42.153	42.480	41.999
Statische Kipplast, Maschine eingelenkt (mit Reifeneinfederung)	kg	15.807	15.625	15.757	15.542
	lb	34.840	34.438	34.730	34.256
Statische Kipplast, Maschine eingelenkt (keine Reifeneinfederung)	kg	17.052	16.867	17.015	16.798
	lb	37.582	37.176	37.503	37.023
Ausbrechkraft (§)	kN	180	179	190	188
	lbf	40.648	40.284	42.726	42.275
Einsatzgewicht*	kg	24.154	24.292	24.202	24.364
	lb	53.235	53.539	53.341	53.698

* Die Angaben zu statischen Kipplasten und Einsatzgewichten basieren auf einer Maschinenkonfiguration mit Bridgestone-Radialreifen 26.5R25 VJT L3, allen Betriebsflüssigkeiten, Fahrer, Kontergewicht, hydraulischer Schwingungsdämpfung, Kaltstartpaket, Straßenfahrt-Kotflügeln, Product Link™, Vorder- und Hinterachse mit manueller Differenzialsperre/offenem Differenzial, Antriebsstrangschutz, Notlenkung und Schalldämpfung.

† Abbildung mit Abmessungsdiagrammen.

** Die Umschlagmaschinenkonfiguration für Zusatzstoffe ist nicht mit Felsschaufeln und einem verlängerten Hubgerüst kompatibel.

(§) Gemäß ISO 14397-2:2007 erfolgt die Messung 100 mm (4") hinter der Schneidmesserante mit dem Schaufelbolzen als Drehpunkt.

(Mit Reifeneinfederung) Gemäß ISO 14397-1:2007, Abschnitte 1-6, wonach Prüfergebnisse höchstens 2 % von Berechnungen abweichen dürfen.

(Keine Reifeneinfederung) Einhaltung von ISO 14397-1:2007, Abschnitte 1-5.

Andere Schaufeln sind verfügbar und das Angebot variiert je nach Region. Näheres erfahren Sie bei Ihrem örtlichen Cat-Händler.

Betriebsdaten – Schaufeln (Fortsetzung)

Umlenkung		Gestänge Aggregate-Handler			
Schaufeltyp		Universalschaufel – Schnellwechsler – Fusion			
Messertyp		Unterschraub- messer	Zähne und Segmente	Unterschraub- messer	Zähne und Segmente
Nenninhalt	m ³	4,20	4,20	4,60	4,60
	yd. ³	5,50	5,50	6,00	6,00
Nenninhalt bei 110 % Füllfaktor	m ³	4,60	4,60	5,10	5,10
	yd. ³	6,00	6,00	6,75	6,75
Breite	mm	3.220	3.271	3.220	3.271
	Fuß/Zoll	10'6"	10'8"	10'6"	10'8"
16 † Ausschütthöhe bei max. Hubhöhe und 45°-Vorkippwinkel	mm	2.970	2.816	2.957	2.803
	Fuß/Zoll	9'8"	9'2"	9'8"	9'2"
17 † Reichweite bei max. Hubhöhe und 45°-Vorkippwinkel	mm	1.395	1.533	1.398	1.535
	Fuß/Zoll	4'6"	5'0"	4'7"	5'0"
Reichweite bei waagerechter Stellung von Hubrahmen und Schaufel	mm	2.855	3.059	2.865	3.070
	Fuß/Zoll	9'4"	10'0"	9'4"	10'0"
A † Grabtiefe	mm	106	106	113	113
	in	4,2"	4,2"	4,4"	4,4"
12 † Gesamtlänge	mm	9.067	9.292	9.083	9.308
	Fuß/Zoll	29'9"	30'6"	29'10"	30'7"
B † Gesamthöhe mit Schaufel bei max. Hubhöhe	mm	5.970	5.970	6.048	6.048
	Fuß/Zoll	19'8"	19'8"	19'11"	19'11"
Wendekreisradius über Schaufelaußenkante, Schaufel in Transportstellung	mm	7.539	7.629	7.544	7.634
	Fuß/Zoll	24'9"	25'1"	24'9"	25'1"
Statische Kipplast, Maschine gerade (mit Reifeneinfederung)	kg	17.792	17.609	17.935	17.749
	lb	39.214	38.811	39.530	39.120
Statische Kipplast, Maschine gerade (keine Reifeneinfederung)	kg	19.021	18.836	19.213	19.024
	lb	41.923	41.515	42.346	41.930
Statische Kipplast, Maschine eingelenkt (mit Reifeneinfederung)	kg	15.543	15.360	15.655	15.468
	lb	34.257	33.854	34.503	34.093
Statische Kipplast, Maschine eingelenkt (keine Reifeneinfederung)	kg	16.786	16.601	16.944	16.756
	lb	36.998	36.590	37.346	36.930
Ausbrechkraft (§)	kN	166	164	164	163
	lbf	37.396	37.040	37.021	36.663
Einsatzgewicht*	kg	24.218	24.355	24.332	24.470
	lb	53.375	53.679	53.627	53.930

* Die Angaben zu statischen Kipplasten und Einsatzgewichten basieren auf einer Maschinenkonfiguration mit Bridgestone-Radialreifen 26.5R25 VJT L3, allen Betriebsflüssigkeiten, Fahrer, Kontergewicht, hydraulischer Schwingungsdämpfung, Kaltstartpaket, Straßenfahrt-Kotflügeln, Product Link™, Vorder- und Hinterachse mit manueller Differenzialsperre/offenem Differenzial, Antriebsstrangschutz, Notlenkung und Schalldämpfung.

† Abbildung mit Abmessungsdiagrammen.

** Die Umschlagmaschinenkonfiguration für Zusatzstoffe ist nicht mit Felsschaufeln und einem verlängerten Hubgerüst kompatibel.

(§) Gemäß ISO 14397-2:2007 erfolgt die Messung 100 mm (4") hinter der Schneidmesserkante mit dem Schaufelbolzen als Drehpunkt.

(Mit Reifeneinfederung) Gemäß ISO 14397-1:2007, Abschnitte 1-6, wonach Prüfergebnisse höchstens 2 % von Berechnungen abweichen dürfen.

(Keine Reifeneinfederung) Einhaltung von ISO 14397-1:2007, Abschnitte 1-5.

Andere Schaufeln sind verfügbar und das Angebot variiert je nach Region. Näheres erfahren Sie bei Ihrem örtlichen Cat-Händler.

Betriebsdaten – Schaufeln (Fortsetzung)

Umlenkung		Gestänge Aggregate-Handler			
Schaufeltyp		Flachboden – Bolzenaufhängung			
Messertyp		Unterschraub- messer	Zähne und Segmente	Unterschraub- messer	Zähne und Segmente
Nenninhalt	m ³	4,20	4,20	4,40	4,40
	yd. ³	5,50	5,50	5,75	5,75
Nenninhalt bei 110 % Füllfaktor	m ³	4,60	4,60	4,80	4,80
	yd. ³	6,00	6,00	6,25	6,25
Breite	mm	3.220	3.271.4	3.220	3.271.4
	Fuß/Zoll	10'6"	10'8"	10'6"	10'8"
16 † Ausschütthöhe bei max. Hubhöhe und 45°-Vorkippwinkel	mm	2.959	2.797	2.931	2.768
	Fuß/Zoll	9'8"	9'2"	9'7"	9'1"
17 † Reichweite bei max. Hubhöhe und 45°-Vorkippwinkel	mm	1.242	1.369	1.271	1.398
	Fuß/Zoll	4'0"	4'5"	4'2"	4'7"
Reichweite bei waagerechter Stellung von Hubrahmen und Schaufel	mm	2.771	2.975	2.811	3.015
	Fuß/Zoll	9'1"	9'9"	9'2"	9'10"
A † Grabtiefe	mm	114	114	114	114
	in	4,5"	4,5"	4,5"	4,5"
12 † Gesamtlänge	mm	8.989	9.215	9.029	9.255
	Fuß/Zoll	29'6"	30'3"	29'8"	30'5"
B † Gesamthöhe mit Schaufel bei max. Hubhöhe	mm	5.911	5.911	5.941	5.941
	Fuß/Zoll	19'5"	19'5"	19'6"	19'6"
Wendekreisradius über Schaufelaußenkante, Schaufel in Transportstellung	mm	7.504	7.589	7.514	7.599
	Fuß/Zoll	24'8"	24'11"	24'8"	25'0"
Statische Kipplast, Maschine gerade (mit Reifeneinfederung)	kg	18.362	18 179	18.280	18 096
	lb	40.470	40.067	40.289	39.884
Statische Kipplast, Maschine gerade (keine Reifeneinfederung)	kg	19.598	19 413	19.522	19 336
	lb	43.194	42.786	43.028	42.618
Statische Kipplast, Maschine eingelenkt (mit Reifeneinfederung)	kg	16.088	15 905	16.008	15.824
	lb	35.460	35.056	35.282	34.877
Statische Kipplast, Maschine eingelenkt (keine Reifeneinfederung)	kg	17.338	17 153	17.264	17 078
	lb	38.213	37.805	38.051	37.641
Ausbrechkraft (§)	kN	177	175	171	170
	lbf	39.850	39.488	38.633	38.273
Einsatzgewicht*	kg	23.844	23 982	23.898	24 036
	lb	52.552	52.856	52.670	52.974

* Die Angaben zu statischen Kipplasten und Einsatzgewichten basieren auf einer Maschinenkonfiguration mit Bridgestone-Radialreifen 26.5R25 VJT L3, allen Betriebsflüssigkeiten, Fahrer, Kontergewicht, hydraulischer Schwingungsdämpfung, Kaltstartpaket, Straßenfahrt-Kotflügeln, Product Link™, Vorder- und Hinterachse mit manueller Differenzialsperre/offenem Differenzial, Antriebsstrangschutz, Notlenkung und Schalldämpfung.

† Abbildung mit Abmessungsdiagrammen.

**Die Umschlagmaschinenkonfiguration für Zusatzstoffe ist nicht mit Felsschaufeln und einem verlängerten Hubgerüst kompatibel.

(§) Gemäß ISO 14397-2:2007 erfolgt die Messung 100 mm (4") hinter der Schneidmesserante mit dem Schaufelbolzen als Drehpunkt.

(Mit Reifeneinfederung) Gemäß ISO 14397-1:2007, Abschnitte 1-6, wonach Prüfergebnisse höchstens 2 % von Berechnungen abweichen dürfen.

(Keine Reifeneinfederung) Einhaltung von ISO 14397-1:2007, Abschnitte 1-5.

Andere Schaufeln sind verfügbar und das Angebot variiert je nach Region. Näheres erfahren Sie bei Ihrem örtlichen Cat-Händler.

Betriebsdaten – Schaufeln (Fortsetzung)

Umlenkung		Gestänge Aggregate-Handler			
Schaufeltyp		Flachboden – Bolzenaufhängung			
Messertyp		Unterschraub- messer	Zähne und Segmente	Unterschraub- messer	Zähne und Segmente
Nenninhalt	m ³	4,60	4,60	4,80	4,80
	yd. ³	6,00	6,00	6,25	6,25
Nenninhalt bei 110 % Füllfaktor	m ³	5,10	5,10	5,30	5,30
	yd. ³	6,75	6,75	7,00	7,00
Breite	mm	3.220	3.271.4	3.220	3.271.4
	Fuß/Zoll	10'6"	10'8"	10'6"	10'8"
16 † Ausschütthöhe bei max. Hubhöhe und 45°-Vorkippwinkel	mm	2.903	2.740	2.875	2.712
	Fuß/Zoll	9'6"	8'11"	9'5"	8'10"
17 † Reichweite bei max. Hubhöhe und 45°-Vorkippwinkel	mm	1.299	1.426	1.327	1.454
	Fuß/Zoll	4'3"	4'8"	4'4"	4'9"
Reichweite bei waagerechter Stellung von Hubrahmen und Schaufel	mm	2.851	3.055	2.891	3.095
	Fuß/Zoll	9'4"	10'0"	9'5"	10'1"
A † Grabtiefe	mm	114	114	114	114
	in	4,5"	4,5"	4,5"	4,5"
12 † Gesamtlänge	mm	9.069	9.295	9.109	9.335
	Fuß/Zoll	29'10"	30'6"	29'11"	30'8"
B † Gesamthöhe mit Schaufel bei max. Hubhöhe	mm	5.992	5.992	6.033	6.033
	Fuß/Zoll	19'8"	19'8"	19'10"	19'10"
Wendekreisradius über Schaufelaußenkante, Schaufel in Transportstellung	mm	7.524	7.610	7.534	7.620
	Fuß/Zoll	24'9"	25'0"	24'9"	25'0"
Statische Kipplast, Maschine gerade (mit Reifeneinfederung)	kg	18.215	18.030	18.140	17.954
	lb	40.147	39.740	39.981	39.572
Statische Kipplast, Maschine gerade (keine Reifeneinfederung)	kg	19.465	19.278	19.396	19.208
	lb	42.901	42.488	42.750	42.335
Statische Kipplast, Maschine eingelenkt (mit Reifeneinfederung)	kg	15.946	15.761	15.873	15.687
	lb	35.145	34.737	34.984	34.574
Statische Kipplast, Maschine eingelenkt (keine Reifeneinfederung)	kg	17.209	17.021	17.142	16.954
	lb	37.928	37.516	37.782	37.367
Ausbrechkraft (§)	kN	166	165	162	160
	lbf	37.495	37.136	36.405	36.047
Einsatzgewicht*	kg	23.932	24.070	23.979	24.116
	lb	52.746	53.050	52.848	53.152

* Die Angaben zu statischen Kipplasten und Einsatzgewichten basieren auf einer Maschinenkonfiguration mit Bridgestone-Radialreifen 26.5R25 VJT L3, allen Betriebsflüssigkeiten, Fahrer, Kontergewicht, hydraulischer Schwingungsdämpfung, Kaltstartpaket, Straßenfahrt-Kotflügeln, Product Link™, Vorder- und Hinterachse mit manueller Differenzialsperre/offenem Differenzial, Antriebsstrangschutz, Notlenkung und Schalldämpfung.

† Abbildung mit Abmessungsdiagrammen.

** Die Umschlagmaschinenkonfiguration für Zusatzstoffe ist nicht mit Felsschaufeln und einem verlängerten Hubgerüst kompatibel.

(§) Gemäß ISO 14397-2:2007 erfolgt die Messung 100 mm (4") hinter der Schneidmesserante mit dem Schaufelbolzen als Drehpunkt.

(Mit Reifeneinfederung) Gemäß ISO 14397-1:2007, Abschnitte 1-6, wonach Prüfergebnisse höchstens 2 % von Berechnungen abweichen dürfen.

(Keine Reifeneinfederung) Einhaltung von ISO 14397-1:2007, Abschnitte 1-5.

Andere Schaufeln sind verfügbar und das Angebot variiert je nach Region. Näheres erfahren Sie bei Ihrem örtlichen Cat-Händler.

Betriebsdaten – Schaufeln (Fortsetzung)

Umlenkung		Gestänge Aggregate-Handler				
		Flachboden – Bolzenaufhängung – abrasiv			Flachboden – Bolzenaufhängung – Leichtgut	
Schaufeltyp		Unterschraub- messer	Unterschraub- messer	Unterschraub- messer	Unterschraub- messer	
Messertyp	Nenninhalt	m ³	4,40	4,60	4,80	6,00
		yd. ³	5,75	6,00	6,25	7,75
Nenninhalt bei 110 % Füllfaktor		m ³	4,80	5,10	5,30	6,60
		yd. ³	6,25	6,75	7,00	8,75
Breite		mm	3.220	3.220	3.230	3.405
		Fuß/Zoll	10'6"	10'6"	10'7"	11'2"
16† Ausschütthöhe bei max. Hubhöhe und 45°-Vorkippwinkel		mm	2.932	2.903	2.875	2.753
		Fuß/Zoll	9'7"	9'6"	9'5"	9'0"
17† Reichweite bei max. Hubhöhe und 45°-Vorkippwinkel		mm	1.269	1.299	1.320	1.428
		Fuß/Zoll	4'1"	4'3"	4'3"	4'8"
Reichweite bei waagerechter Stellung von Hubrahmen und Schaufel		mm	2.809	2.851	2.886	3.048
		Fuß/Zoll	9'2"	9'4"	9'5"	10'0"
A† Grabtiefe		mm	114	114	119	89
		in	4,5"	4,5"	4,7"	3,5"
12† Gesamtlänge		mm	9.028	9.069	9.108	9.278
		Fuß/Zoll	29'8"	29'10"	29'11"	30'6"
B† Gesamthöhe mit Schaufel bei max. Hubhöhe		mm	5.943	5.992	6.033	6.505
		Fuß/Zoll	19'6"	19'8"	19'10"	21'5"
Wendekreisradius über Schaufelaußenkante, Schaufel in Transportstellung		mm	7.513	7.524	7.539	7.675
		Fuß/Zoll	24'8"	24'9"	24'9"	25'3"
Statische Kipplast, Maschine gerade (mit Reifeneinfederung)		kg	18 163	18 067	18 002	17 521
		lb	40.031	39.819	39.678	38.616
Statische Kipplast, Maschine gerade (keine Reifeneinfederung)		kg	19.406	19 315	19 256	18 796
		lb	42.772	42.571	42.441	41.428
Statische Kipplast, Maschine eingelenkt (mit Reifeneinfederung)		kg	15.890	15 797	15 735	15 263
		lb	35.021	34.817	34.680	33.639
Statische Kipplast, Maschine eingelenkt (keine Reifeneinfederung)		kg	17.147	17 059	17 002	16.552
		lb	37.792	37.598	37.474	36.481
Ausbrechkraft (§)		kN	171	166	161	152
		lbf	38.560	37.355	36.323	34.227
Einsatzgewicht*		kg	24 026	24 078	24 088	24.413
		lb	52.953	53.067	53.089	53.806

* Die Angaben zu statischen Kipplasten und Einsatzgewichten basieren auf einer Maschinenkonfiguration mit Bridgestone-Radialreifen 26.5R25 VJT L3, allen Betriebsflüssigkeiten, Fahrer, Kontergewicht, hydraulischer Schwingungsdämpfung, Kaltstartpaket, Straßenfahrt-Kotflügeln, Product Link™, Vorder- und Hinterachse mit manueller Differenzialsperre/offenem Differenzial, Antriebsstrangschutz, Notlenkung und Schalldämpfung.

† Abbildung mit Abmessungsdiagrammen.

**Die Umschlagmaschinenkonfiguration für Zusatzstoffe ist nicht mit Felsschaufeln und einem verlängerten Hubgerüst kompatibel.

(§) Gemäß ISO 14397-2:2007 erfolgt die Messung 100 mm (4") hinter der Schneidmesserante mit dem Schaufelbolzen als Drehpunkt.

(Mit Reifeneinfederung) Gemäß ISO 14397-1:2007, Abschnitte 1-6, wonach Prüfergebnisse höchstens 2 % von Berechnungen abweichen dürfen.

(Keine Reifeneinfederung) Einhaltung von ISO 14397-1:2007, Abschnitte 1-5.

Andere Schaufeln sind verfügbar und das Angebot variiert je nach Region. Näheres erfahren Sie bei Ihrem örtlichen Cat-Händler.

Betriebsdaten – Schaufeln (Fortsetzung)

Umlenkung		Gestänge Aggregate-Handler			
Schaufeltyp		Flacher Boden – Schnellwechsler – Fusion			
Messertyp		Unterschraub- messer	Zähne und Segmente	Unterschraub- messer	Zähne und Segmente
Nenninhalt	m ³	4,20	4,20	4,40	4,40
	yd. ³	5,50	5,50	5,75	5,75
Nenninhalt bei 110 % Füllfaktor	m ³	4,60	4,60	4,80	4,80
	yd. ³	6,00	6,00	6,25	6,25
Breite	mm	3.220	3.271.4	3.220	3.271.4
	Fuß/Zoll	10'6"	10'8"	10'6"	10'8"
16 † Ausschütthöhe bei max. Hubhöhe und 45°-Vorkippwinkel	mm	2.909	2.746	2.882	2.719
	Fuß/Zoll	9'6"	9'0"	9'5"	8'11"
17 † Reichweite bei max. Hubhöhe und 45°-Vorkippwinkel	mm	1.293	1.420	1.320	1.447
	Fuß/Zoll	4'2"	4'7"	4'3"	4'8"
Reichweite bei waagerechter Stellung von Hubrahmen und Schaufel	mm	2.842	3.047	2.881	3.085
	Fuß/Zoll	9'3"	9'11"	9'5"	10'1"
A † Grabtiefe	mm	114	114	114	114
	in	4,5"	4,5"	4,5"	4,5"
12 † Gesamtlänge	mm	9.061	9.286	9.099	9.325
	Fuß/Zoll	29'9"	30'6"	29'11"	30'8"
B † Gesamthöhe mit Schaufel bei max. Hubhöhe	mm	5.953	5.953	5.983	5.983
	Fuß/Zoll	19'7"	19'7"	19'8"	19'8"
Wendekreisradius über Schaufelaußenkante, Schaufel in Transportstellung	mm	7.538	7.628	7.549	7.639
	Fuß/Zoll	24'9"	25'1"	24'10"	25'1"
Statische Kipplast, Maschine gerade (mit Reifeneinfederung)	kg	17.673	17.490	17.596	17.412
	lb	38.951	38.549	38.781	38.377
Statische Kipplast, Maschine gerade (keine Reifeneinfederung)	kg	18.893	18.709	18.823	18.638
	lb	41.642	41.235	41.486	41.078
Statische Kipplast, Maschine eingelenkt (mit Reifeneinfederung)	kg	15.432	15.249	15.356	15.173
	lb	34.012	33.610	33.846	33.441
Statische Kipplast, Maschine eingelenkt (keine Reifeneinfederung)	kg	16.667	16.483	16.598	16.412
	lb	36.735	36.328	36.582	36.174
Ausbrechkraft (§)	kN	167	166	162	161
	lbf	37.690	37.331	36.614	36.256
Einsatzgewicht*	kg	24.303	24.441	24.358	24.496
	lb	53.564	53.868	53.684	53.988

* Die Angaben zu statischen Kipplasten und Einsatzgewichten basieren auf einer Maschinenkonfiguration mit Bridgestone-Radialreifen 26.5R25 VJT L3, allen Betriebsflüssigkeiten, Fahrer, Kontergewicht, hydraulischer Schwingungsdämpfung, Kaltstartpaket, Straßenfahrt-Kotflügel, Product Link™, Vorder- und Hinterachse mit manueller Differenzialsperre/offenem Differenzial, Antriebsstrangschutz, Notlenkung und Schalldämpfung.

† Abbildung mit Abmessungsdiagrammen.

**Die Umschlagmaschinenkonfiguration für Zusatzstoffe ist nicht mit Felsschaufeln und einem verlängerten Hubgerüst kompatibel.

(§) Gemäß ISO 14397-2:2007 erfolgt die Messung 100 mm (4") hinter der Schneidmesserseite mit dem Schaufelbolzen als Drehpunkt.

(Mit Reifeneinfederung) Gemäß ISO 14397-1:2007, Abschnitte 1-6, wonach Prüfergebnisse höchstens 2 % von Berechnungen abweichen dürfen.

(Keine Reifeneinfederung) Einhaltung von ISO 14397-1:2007, Abschnitte 1-5.

Andere Schaufeln sind verfügbar und das Angebot variiert je nach Region. Näheres erfahren Sie bei Ihrem örtlichen Cat-Händler.

Betriebsdaten – Schaufeln (Fortsetzung)

Umlenkung		Gestänge Aggregate-Handler	
		Seitliches Kippen – Bolzenaufhängung	Seitliches Kippen – Schnellwechsler – Fusion
Schaufeltyp		Unterschraubmesser	Unterschraubmesser
Kantentyp		Unterschraubmesser	Unterschraubmesser
Nenninhalt	m ³	3,63	3,63
	yd. ³	4,75	4,75
Nenninhalt bei 110 % Füllfaktor	m ³	4,00	4,00
	yd. ³	5,25	5,25
Breite	mm	3.677	3.677
	Fuß/Zoll	12'0"	12'0"
16† Ausschütthöhe bei max. Hubhöhe und 45°-Vorkippwinkel	mm	2.899	2.852
	Fuß/Zoll	9'6"	9'4"
17† Reichweite bei max. Hubhöhe und 45°-Vorkippwinkel	mm	1.294	1.370
	Fuß/Zoll	4'2"	4'5"
Reichweite bei waagerechter Stellung von Hubrahmen und Schaufel	mm	2.850	2.937
	Fuß/Zoll	9'4"	9'7"
A† Grabtiefe	mm	120	100
	in	4,7"	3,9"
12† Gesamtlänge	mm	9.074	9.144
	Fuß/Zoll	29'10"	30'0"
B† Gesamthöhe mit Schaufel bei max. Hubhöhe	mm	5.786	5.855
	Fuß/Zoll	19'0"	19'3"
Wendekreisradius über Schaufelaußenkante, Schaufel in Transportstellung	mm	7.722	7.832
	Fuß/Zoll	25'4"	25'9"
Statische Kipplast, Maschine gerade (mit Reifeneinfederung)	kg	17 133	15.268
	lb	37,763	33.651
Statische Kipplast, Maschine gerade (keine Reifeneinfederung)	kg	18 315	16 247
	lb	40.368	35.808
Statische Kipplast, Maschine eingelenkt (mit Reifeneinfederung)	kg	14 955	13 269
	lb	32.960	29.245
Statische Kipplast, Maschine eingelenkt (keine Reifeneinfederung)	kg	16 153	14 267
	lb	35.602	31.446
Ausbrechkraft (§)	kN	165	155
	lbf	37.103	34.916
Einsatzgewicht*	kg	24 286	24.823
	lb	53.525	54.709

* Die Angaben zu statischen Kipplasten und Einsatzgewichten basieren auf einer Maschinenkonfiguration mit Bridgestone-Radialreifen 26.5R25 VJT L3, allen Betriebsflüssigkeiten, Fahrer, Kontergewicht, hydraulischer Schwingungsdämpfung, Kaltstartpaket, Straßenfahrt-Kotflügeln, Product Link™, Vorder- und Hinterachse mit manueller Differenzialsperre/offenem Differenzial, Antriebsstrangschutz, Notlenkung und Schalldämpfung.

† Abbildung mit Abmessungsdiagrammen.

**Die Umschlagmaschinenkonfiguration für Zusatzstoffe ist nicht mit Felsschaufeln und einem verlängerten Hubgerüst kompatibel.

(§) Gemäß ISO 14397-2:2007 erfolgt die Messung 100 mm (4") hinter der Schneidmesserante mit dem Schaufelbolzen als Drehpunkt.

(Mit Reifeneinfederung) Gemäß ISO 14397-1:2007, Abschnitt 1-6, wonach Prüfergebnisse höchstens 2 % von Berechnungen abweichen dürfen.

(Keine Reifeneinfederung) Einhaltung von ISO 14397-1:2007, Abschnitte 1-5.

Andere Schaufeln sind verfügbar und das Angebot variiert je nach Region. Näheres erfahren Sie bei Ihrem örtlichen Cat-Händler.

Betriebsdaten – Schaufeln (Fortsetzung)

Umlenkung		Gestänge Aggregate-Handler					
Schaufeltyp	Kantentyp	Hochkippschaufeln – Bolzenaufhängung			Hochkippschaufel – Schnellwechsler – Fusion		
		Unterschraubmesser	Unterschraubmesser	Unterschraubmesser	Unterschraubmesser	Unterschraubmesser	Unterschraubmesser
Nenninhalt	m ³	7,60	9,20	11,10	5,35	7,60	9,20
	yd. ³	10,00	12,00	14,50	7,00	10,00	12,00
Nenninhalt bei 110 % Füllfaktor	m ³	8,40	10,10	12,20	5,90	8,40	10,10
	yd. ³	11,00	13,25	16,00	7,75	11,00	13,25
Breite	mm	3.350	3.656	3.656	3.059	3.350	3.656
	Fuß/Zoll	10'11"	11'11"	11'11"	10'0"	10'11"	11'11"
16† Ausschütthöhe bei max. Hubhöhe und 45°-Vorkippwinkel	mm	2.426	2.370	2.214	2.601	2.412	2.356
	Fuß/Zoll	7'11"	7'9"	7'3"	8'6"	7'10"	7'8"
17† Reichweite bei max. Hubhöhe und 45°-Vorkippwinkel	mm	1.776	1.832	1.988	1.568	1.790	1.846
	Fuß/Zoll	5'9"	6'0"	6'6"	5'1"	5'10"	6'0"
Reichweite bei waagerechter Stellung von Hubrahmen und Schaufel	mm	3.525	3.605	3.825	3.255	3.545	3.625
	Fuß/Zoll	11'6"	11'9"	12'6"	10'8"	11'7"	11'10"
A† Grabtiefe	mm	84	84	84	137	84	84
	in	3,3"	3,3"	3,3"	5,4"	3,3"	3,3"
12† Gesamtlänge	mm	9.743	9.823	10.043	9.492	9.763	9.843
	Fuß/Zoll	32'0"	32'3"	33'0"	31'2"	32'1"	32'4"
B† Gesamthöhe mit Schaufel bei max. Hubhöhe	mm	6.394	6.476	6.700	6.193	6.406	6.488
	Fuß/Zoll	21'0"	21'3"	22'0"	20'4"	21'1"	21'4"
Wendekreisradius über Schaufelaußenkante, Schaufel in Transportstellung	mm	7.795	7.956	8.023	7.592	7.802	7.963
	Fuß/Zoll	25'7"	26'2"	26'4"	24'11"	25'8"	26'2"
Statische Kipplast, Maschine gerade (mit Reifeneinfederung)	kg	16.185	15.911	15.556	16.537	15.734	15.458
	lb	35.673	35.069	34.286	36.448	34.677	34.071
Statische Kipplast, Maschine gerade (keine Reifeneinfederung)	kg	17.486	17.221	16.892	17.785	17.025	16.758
	lb	38.539	37.956	37.230	39.199	37.524	36.936
Statische Kipplast, Maschine eingelenkt (mit Reifeneinfederung)	kg	14.009	13.739	13.395	14.343	13.566	13.295
	lb	30.877	30.281	29.523	31.612	29.901	29.303
Statische Kipplast, Maschine eingelenkt (keine Reifeneinfederung)	kg	15.325	15.063	14.745	15.605	14.872	14.610
	lb	33.776	33.200	32.499	34.394	32.779	32.200
Ausbrechkraft (§)	kN	111	106	94	126	110	104
	lbf	25.125	23.825	21.126	28.402	24.821	23.539
Einsatzgewicht*	kg	24.951	25.167	25.374	24.849	25.430	25.646
	lb	54.992	55.468	55.924	54.766	56.047	56,523

* Die Angaben zu statischen Kipplasten und Einsatzgewichten basieren auf einer Maschinenkonfiguration mit Bridgestone-Radialreifen 26.5R25 VJT L3, allen Betriebsflüssigkeiten, Fahrer, Kontergewicht, hydraulischer Schwingungsdämpfung, Kaltstartpaket, Straßenfahrt-Kotflügel, Product Link™, Vorder- und Hinterachse mit manueller Differenzialsperre/offenem Differenzial, Antriebsstrangschutz, Notlenkung und Schalldämpfung.

† Abbildung mit Abmessungsdiagrammen.

**Die Umschlagmaschinenkonfiguration für Zusatzstoffe ist nicht mit Felsschaufeln und einem verlängerten Hubgerüst kompatibel.

(§) Gemäß ISO 14397-2:2007 erfolgt die Messung 100 mm (4") hinter der Schneidmesserante mit dem Schaufelbolzen als Drehpunkt.

(Mit Reifeneinfederung) Gemäß ISO 14397-1:2007, Abschnitte 1-6, wonach Prüfergebnisse höchstens 2 % von Berechnungen abweichen dürfen.

(Keine Reifeneinfederung) Einhaltung von ISO 14397-1:2007, Abschnitte 1-5.

Andere Schaufeln sind verfügbar und das Angebot variiert je nach Region. Näheres erfahren Sie bei Ihrem örtlichen Cat-Händler.

Technische Daten der Gabel

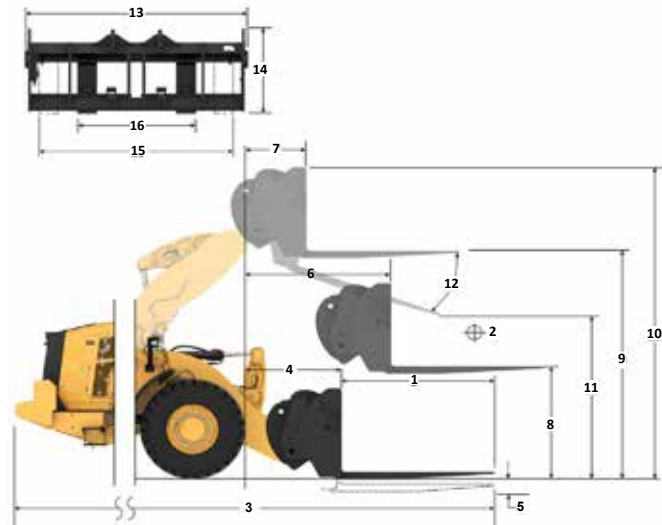
Technische Daten der Gabel

1	Zinkenlänge	mm	1.524
	"	"	60,0
2	Lastschwerpunkt	mm	762
	"	"	30,0
	Statische Kipplast – Maschine gerade (Gabeln waagrecht)	kg	12.382
		lbs	27.289
	Statische Kipplast – Maschine eingelenkt (Gabeln waagrecht)	kg	10.976
		lbs	24.192
	Nennlast (SAE J1197 – 50 % der statischen Kipplast bei voll eingelenkter Maschine)	kg	5.488
		lbs	12.096
	Nennlast (CEN EN 474-3, unebenes Gelände – 60 % der statischen Kipplast bei voll eingelenkter Maschine)	kg	6.586
		lbs	14.515
	Nennlast (CEN EN 474-3, fester, ebener Untergrund – 80 % der statischen Kipplast bei voll eingelenkter Maschine)	kg	8.656
		lbs	19.078
3	Max. Gesamtlänge	mm	9.359
	"	"	368,5
4	Reichweite mit Gabel auf Standebene	mm	1.126
	"	"	44,3
5	* Höhe zur Unterseite Gabelzinken bei tiefster Stellung und waagerechter Gabel	mm	-166
	"	"	-6,5
6	Gabelträgerreichweite bei horizontalen Hubarmen und waagerechter Gabel	mm	1.694
	"	"	66,7
7	Gabelträgerreichweite bei maximaler Hubhöhe	mm	826
	"	"	32,5
8	Höhe über Gabelzinken bei horizontalen Hubarmen und waagerechter Gabel	mm	1.866
	"	"	73,4
9	Höhe über Gabelzinken bei höchster Stellung und waagerechter Gabel	mm	3.949
	"	"	155,5
10	Gesamthöhe über Gabel bei maximaler Hubhöhe (Oberkante Gabelträger bis Boden)	mm	4.724
	"	"	186,0
11	Ausschütthöhe bei max. Hubhöhe und max. Vorkippwinkel	mm	2.652
	"	"	104,4
12	Max. Vorkippwinkel von waagerechter Position	Grad	43
13	Gesamtbreite Gabelträger	mm	2.217
	"	"	87,3
14	Gesamthöhe Gabelträger	mm	840
	"	"	33,1
15	Außenbreite der Zinken (maximale Spreizung)	mm	2.070
	"	"	81,5
16	Außenbreite der Zinken (minimale Spreizung)	mm	470
	"	"	18,5
	Zinkenbreite (einzelne Zinke)	mm	150,0
	"	"	5,9
	Zinkenstärke	mm	65,0
	"	"	2,6
	Zinkenkapazität	kg	6.300
		lbs	13.885
		kg	22.225
		lbs	48.983

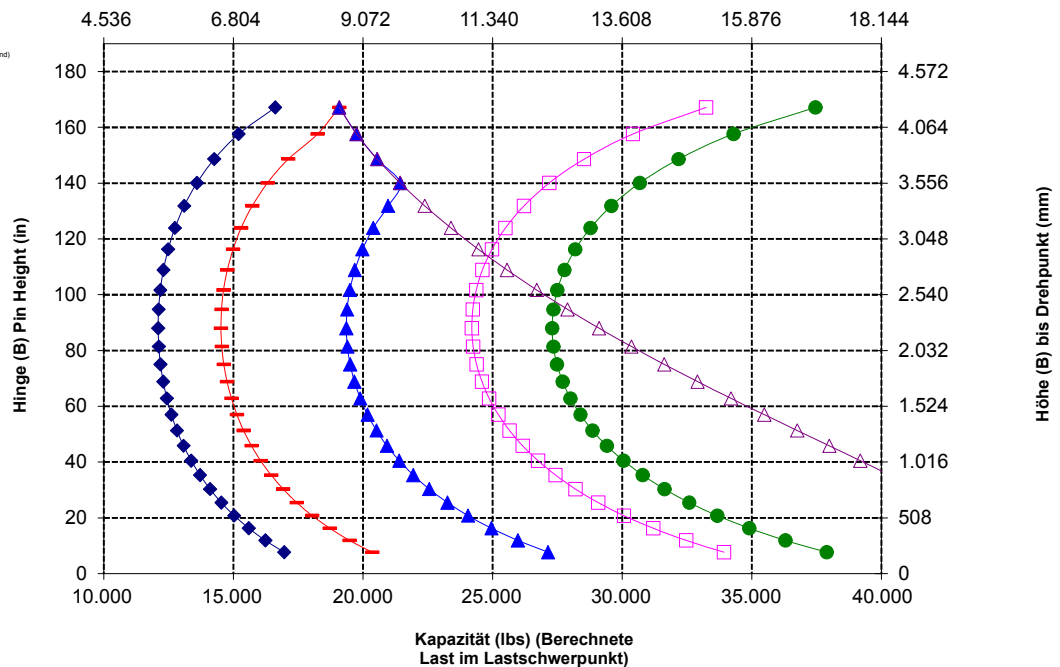
* Negative Werte liegen unter der Planumsebene

966 STD Palettengabel, FUSION

87"-Gabelträger 60"-Zinke
530-1861 548-3265



Last (kg)
(Berechnete Last im Lastschwerpunkt)



WARNUNG: Die Nutzlast der Zinken nicht überschreiten. Die einzelnen Zinkenkapazitäten sind auf der Seite einer jeden Zinke eingestanz.

Technische Daten der Gabel

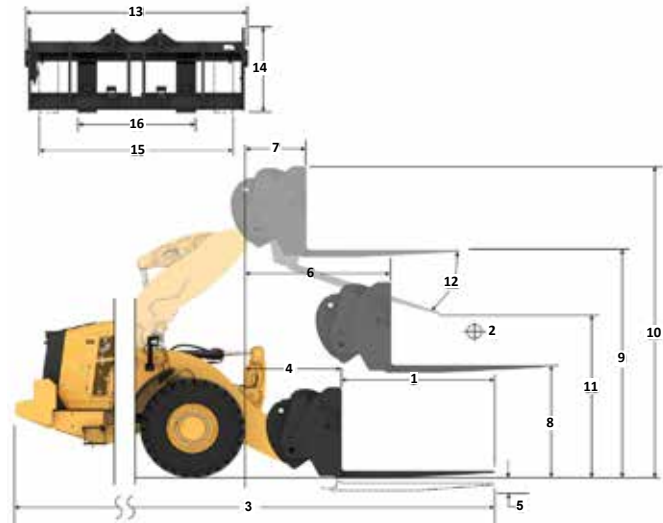
Technische Daten der Gabel

1	Zinkenlänge	mm	1.830
		"	72,0
2	Lastschwerpunkt	mm	915
		"	36,0
	Statische Kipplast – Maschine gerade (Gabeln waagrecht)	kg	11.799
		lbs	26.004
	Statische Kipplast – Maschine eingelenkt (Gabeln waagrecht)	kg	10.454
		lbs	23.042
	Nennlast (SAE J1197 – 50 % der statischen Kipplast bei voll eingelenkter Maschine)	kg	5.227
		lbs	11.521
	Nennlast (CEN EN 474-3, unebenes Gelände – 60 % der statischen Kipplast bei voll eingelenkter Maschine)	kg	6.273
		lbs	13.825
	Nennlast (CEN EN 474-3, fester, ebener Untergrund – 80 % der statischen Kipplast bei voll eingelenkter Maschine)	kg	7.618
		lbs	16.790
3	Max. Gesamtlänge	mm	9.665
		"	380,5
4	Reichweite mit Gabel auf Standebene	mm	1.126
		"	44,3
5	* Höhe zur Unterseite Gabelzinken bei tiefster Stellung und waagerechter Gabel	mm	-166
		"	-6,5
6	Gabelträgerreichweite bei horizontalen Hubarmen und waagerechter Gabel	mm	1.694
		"	66,7
7	Gabelträgerreichweite bei maximaler Hubhöhe	mm	826
		"	32,5
8	Höhe über Gabelzinken bei horizontalen Hubarmen und waagerechter Gabel	mm	1.866
		"	73,4
9	Höhe über Gabelzinken bei höchster Stellung und waagerechter Gabel	mm	3.949
		"	155,5
10	Gesamthöhe über Gabel bei maximaler Hubhöhe (Oberkante Gabelträger bis Boden)	mm	4.724
		"	186,0
11	Ausschütthöhe bei max. Hubhöhe und max. Vorkippwinkel	mm	2.444
		"	96,2
12	Max. Vorkippwinkel von waagerechter Position	Grad	43
13	Gesamtbreite Gabelträger	mm	2.217
		"	87,3
14	Gesamthöhe Gabelträger	mm	840
		"	33,1
15	Außenbreite der Zinken (maximale Spreizung)	mm	2.070
		"	81,5
16	Außenbreite der Zinken (minimale Spreizung)	mm	470
		"	18,5
	Zinkenbreite (einzelne Zinke)	mm	150,0
		"	5,9
	Zinkenstärke	mm	65,0
		"	2,6
	Zinkenkapazität	kg	5.246
		lbs	11.562
	Einsatzgewicht	kg	22.272
		lbs	49.087

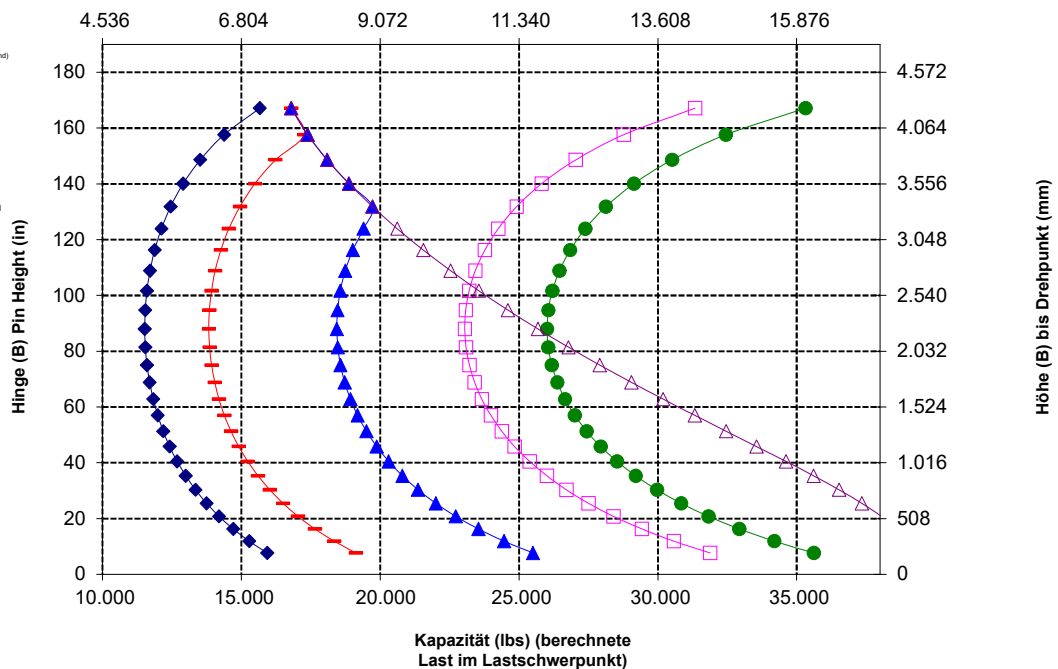
* Negative Werte liegen unter der Planumsebene

966 STD Palettengabel, FUSION

87"-Gabelträger 72"-Zinke
530-1861 530-1869



Last (kg) (Berechnete Last im Lastschwerpunkt)



ANMERKUNG: Die Angaben zur statischen Kipplast und zum Einsatzgewicht gelten für die folgende Laderkonfiguration: Reifen Bridgestone VJT L3, Klimaanlage, hydraulische Schwingungsdämpfung, Antriebsstrangschutz, alle Betriebsflüssigkeiten, Kraftstofftank, Kühlmittel, Schmierstoffe und Fahrer.

Die Angaben stimmen mit den folgenden Normen überein: SAE* J1197, ISO 14397-1, CEN** EN 474-3.

Die Nennnutzlast eines mit Palettengabel ausgerüsteten Laders wird bestimmt durch: SAE J1197: 50 % der statischen Kipplast bei voll eingelenkter Maschine oder begrenzt durch die Hydraulikkraft. CEN EN 474-3: 60 % der statischen Kipplast bei voll eingelenkter Maschine auf unebenem Boden oder begrenzt durch die Hydraulikkraft. CEN EN 474-3: 80 % der statischen Kipplast bei voll eingelenkter Maschine auf festem, ebenem Boden oder begrenzt durch die Hydraulikkraft.

* SAE – Society of Automotive Engineers
** CEN – Europäisches Komitee für Normung

Technische Daten der Gabel

Technische Daten der Gabel

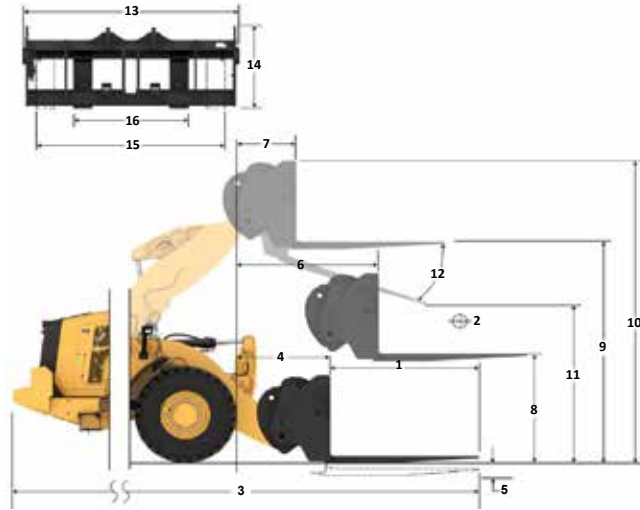
1	Zinkenlänge	mm	1.829
	"	"	72,0
2	Lastschwerpunkt	mm	915
	"	"	36,0
	Statische Kipplast – Maschine gerade (Gabeln waagrecht)	kg	11.532
		lbs	25.416
	Statische Kipplast – Maschine eingelenkt (Gabeln waagrecht)	kg	10.184
		lbs	22.445
	Nennlast (SAE J1197 – 50 % der statischen Kipplast bei voll eingelenkter Maschine)	kg	5.092
		lbs	11.222
	Nennlast (CEN EN 474-3, unebenes Gelände – 60 % der statischen Kipplast bei voll eingelenkter Maschine)	kg	6.110
		lbs	13.467
	Nennlast (CEN EN 474-3, fester, ebener Untergrund – 80 % der statischen Kipplast bei voll eingelenkter Maschine)	kg	7.807
		lbs	17.206
3	Max. Gesamtlänge	mm	9.615
	"	"	378,5
4	Reichweite mit Gabel auf Standebene	mm	1.077
	"	"	42,4
5	* Höhe zur Unterseite Gabelzinken bei tiefster Stellung und waagrecht Gabel	mm	-87
	"	"	-3,4
6	Gabelträgerreichweite bei horizontalen Hubarmen und waagrecht Gabel	mm	1.685
	"	"	66,4
7	Gabelträgerreichweite bei maximaler Hubhöhe	mm	818
	"	"	32,2
8	Höhe über Gabelzinken bei horizontalen Hubarmen und waagrecht Gabel	mm	1.970
	"	"	77,5
9	Höhe über Gabelzinken bei höchster Stellung und waagrecht Gabel	mm	4.053
	"	"	159,6
10	Gesamthöhe über Gabel bei maximaler Hubhöhe (Oberkante Gabelträger bis Boden)	mm	5.093
		"	200,5
11	Ausschütthöhe bei max. Hubhöhe und max. Vorkippwinkel	mm	2.359
	"	"	92,9
12	Max. Vorkippwinkel von waagrecht Position	Grad	49
13	Gesamtbreite Gabelträger	mm	2.528
	"	"	99,5
14	Gesamthöhe Gabelträger	mm	1.130
	"	"	44,5
15	Außenbreite der Zinken (maximale Spreizung)	mm	2.178
	"	"	85,7
16	Außenbreite der Zinken (minimale Spreizung)	mm	576
	"	"	22,7
	Zinkenbreite (einzelne Zinke)	mm	180,0
	"	"	7,1
	Zinkenstärke	mm	90,0
	"	"	3,5
	Zinkenkapazität	kg	14.800
		lbs	32.619
	Einsatzgewicht	kg	22.661
		lbs	49.944

* Negative Werte liegen unter der Planumsebene

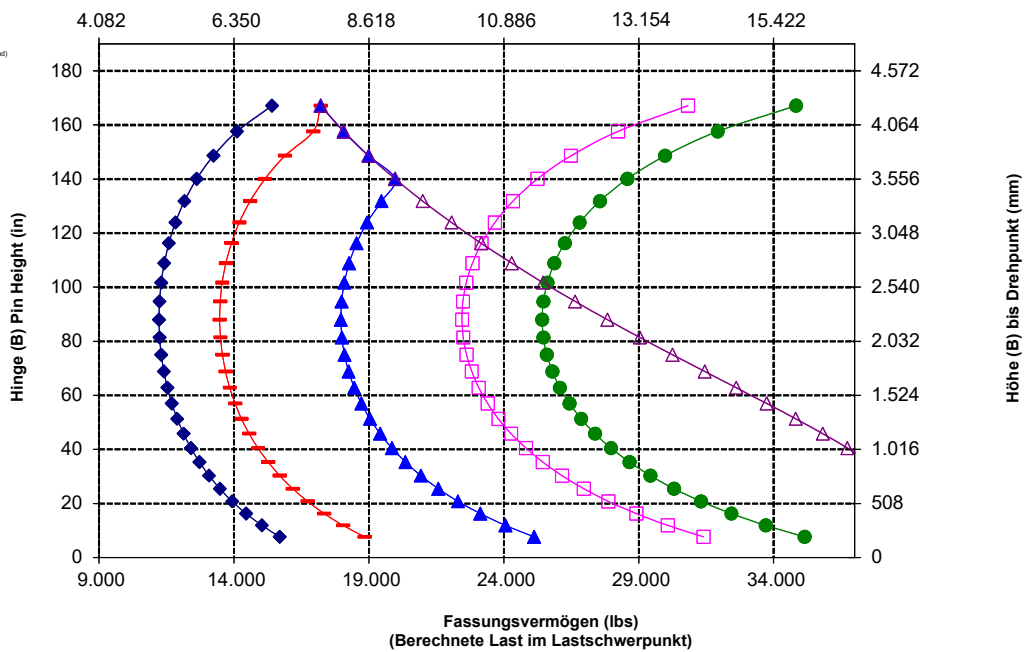
966 STD

Baugabel – Fusion

96"-Gabelträger 72"-Zinke
520-7957 520-7979



Last (kg)
(Berechnete Last im Lastschwerpunkt)



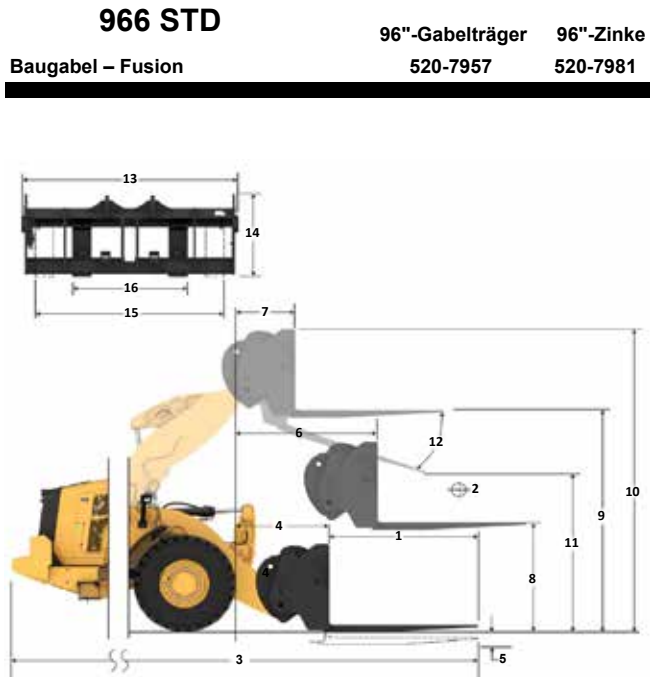
WARNUNG: Die Nutzlast der Zinken nicht überschreiten. Die einzelnen Zinkenkapazitäten sind auf der Seite einer jeden Zinke eingestanz.

Technische Daten der Gabel

Technische Daten der Gabel

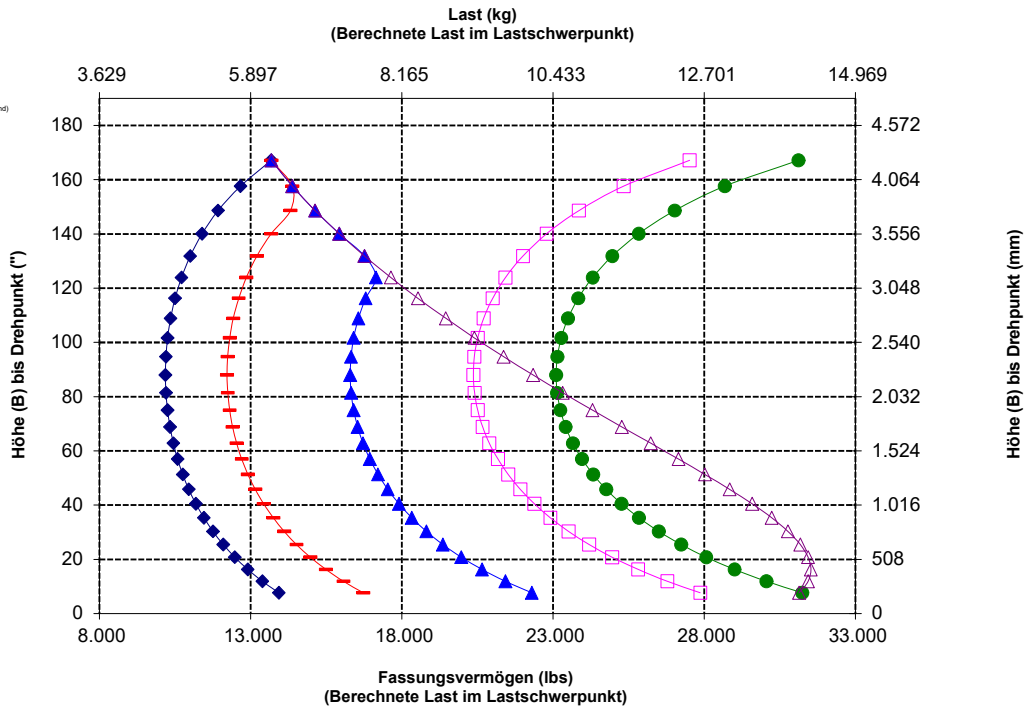
1	Zinkenlänge	mm	2.438
	"	"	96,0
2	Lastschwerpunkt	mm	1.219
	"	"	48,0
	Statische Kipplast – Maschine gerade (Gabeln waagrecht)	kg	10.479
		lbs	23.096
	Statische Kipplast – Maschine eingelenkt (Gabeln waagrecht)	kg	9.238
		lbs	2.0361
	Nennlast (SAE J1197 – 50 % der statischen Kipplast bei voll eingelenkter Maschine)	kg	4.619
		lbs	10.181
	Nennlast (CEN EN 474-3, unebenes Gelände – 60 % der statischen Kipplast bei voll eingelenkter Maschine)	kg	5.543
		lbs	12.217
	Nennlast (CEN EN 474-3, fester, ebener Untergrund – 80 % der statischen Kipplast bei voll eingelenkter Maschine)	kg	6.207
		lbs	13.681
3	Max. Gesamtlänge	mm	10.224
	"	"	402,5
4	Reichweite mit Gabel auf Standebene	mm	1.077
	"	"	42,4
5	* Höhe zur Unterseite Gabelzinken bei tiefster Stellung und waagrecht Gabel	mm	-87
	"	"	-3,4
6	Gabelträgerreichweite bei horizontalen Hubarmen und waagrecht Gabel	mm	1.885
	"	"	66,4
7	Gabelträgerreichweite bei maximaler Hubhöhe	mm	818
	"	"	32,2
8	Höhe über Gabelzinken bei horizontalen Hubarmen und waagrecht Gabel	mm	1.970
	"	"	77,5
9	Höhe über Gabelzinken bei höchster Stellung und waagrecht Gabel	mm	4.053
	"	"	159,6
10	Gesamthöhe über Gabel bei maximaler Hubhöhe (Oberkante Gabelträger bis Boden)	mm	5.093
	"	"	200,5
11	Ausschütthöhe bei max. Hubhöhe und max. Vorkippwinkel	mm	1.899
	"	"	74,7
12	Max. Vorkippwinkel von waagrecht Position	Grad	49
13	Gesamtbreite Gabelträger	mm	2.528
	"	"	99,5
14	Gesamthöhe Gabelträger	mm	1.130
	"	"	44,5
15	Außenbreite der Zinken (maximale Spreizung)	mm	2.178
	"	"	85,7
16	Außenbreite der Zinken (minimale Spreizung)	mm	576
	"	"	22,7
	Zinkenbreite (einzelne Zinke)	mm	180,0
	"	"	7,1
	Zinkenstärke	mm	90,0
	"	"	3,5
	Zinkenkapazität	kg	11.300
		lbs	24.905
	Einsatzgewicht	kg	22.786
		lbs	50.220

* Negative Werte liegen unter der Planumsebene



966 STD
Baugabel – Fusion

96"-Gabelträger 96"-Zinke
520-7957 520-7981



WARNUNG: Die Nutzlast der Zinken nicht überschreiten. Die einzelnen Zinkenkapazitäten sind auf der Seite einer jeden Zinke eingestanz.

Technische Daten der Gabel

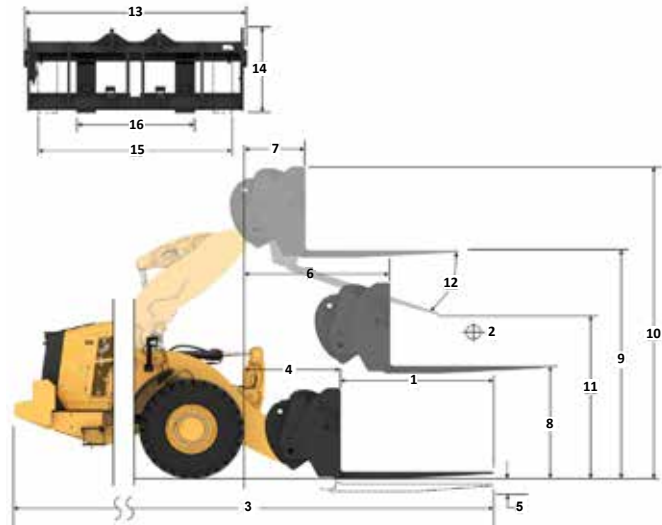
Technische Daten der Gabel

1	Zinkenlänge	mm	1.524
		"	60,0
2	Lastschwerpunkt	mm	762
		"	30,0
	Statische Kipplast – Maschine gerade (Gabeln waagrecht)	kg	12.757
		lbs	28.117
	Statische Kipplast – Maschine eingelenkt (Gabeln waagrecht)	kg	11.191
		lbs	24.665
	Nennlast (SAE J1197 – 50 % der statischen Kipplast bei voll eingelenkter Maschine)	kg	5.596
		lbs	12.333
	Nennlast (CEN EN 474-3, unebenes Gelände – 60 % der statischen Kipplast bei voll eingelenkter Maschine)	kg	5.754
		lbs	12.682
	Nennlast (CEN EN 474-3, fester, ebener Untergrund – 80 % der statischen Kipplast bei voll eingelenkter Maschine)	kg	5.754
		lbs	12.682
3	Max. Gesamtlänge	mm	10.012
		"	394,2
4	Reichweite mit Gabel auf Standebene	mm	1.612
		"	63,5
5	* Höhe zur Unterseite Gabelzinken bei tiefster Stellung und waagerechter Gabel	mm	-141
		"	-5,6
6	Gabelträgerreichweite bei horizontalen Hubarmen und waagerechter Gabel	mm	2.098
		"	82,6
7	Gabelträgerreichweite bei maximaler Hubhöhe	mm	802
		"	31,6
8	Höhe über Gabelzinken bei horizontalen Hubarmen und waagerechter Gabel	mm	1.866
		"	73,4
9	Höhe über Gabelzinken bei höchster Stellung und waagerechter Gabel	mm	4.507
		"	177,4
10	Gesamthöhe über Gabel bei maximaler Hubhöhe (Oberkante Gabelträger bis Boden)	mm	5.282
		"	208,0
11	Ausschütthöhe bei max. Hubhöhe und max. Vorkippwinkel	mm	3.189
		"	125,6
12	Max. Vorkippwinkel von waagerechter Position	Grad	44
13	Gesamtbreite Gabelträger	mm	2.217
		"	87,3
14	Gesamthöhe Gabelträger	mm	840
		"	33,1
15	Außenbreite der Zinken (maximale Spreizung)	mm	2.070
		"	81,5
16	Außenbreite der Zinken (minimale Spreizung)	mm	470
		"	18,5
	Zinkenbreite (einzelne Zinke)	mm	150,0
		"	5,9
	Zinkenstärke	mm	65,0
		"	2,6
	Zinkenkapazität	kg	6.300
		lbs	13.885
	Einsatzgewicht	kg	23.877
		lbs	52.625

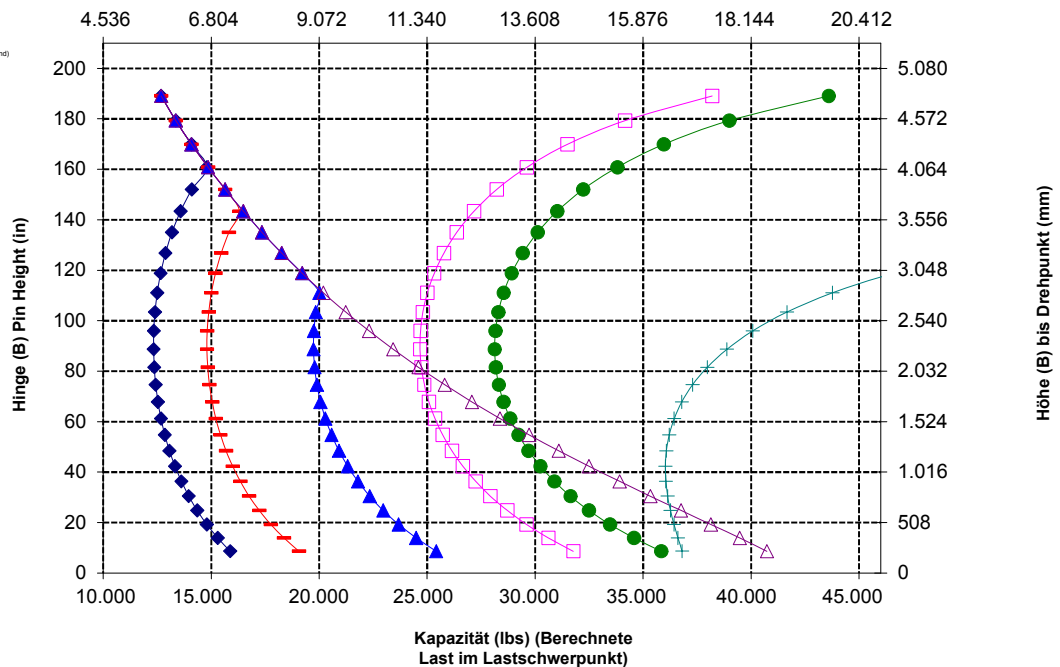
* Negative Werte liegen unter der Planumsebene

966 HL Palettengabel, FUSION

87"-Gabelträger 60"-Zinke
530-1861 548-3265



Last (kg) (Berechnete Last im Lastschwerpunkt)



ANMERKUNG: Die Angaben zur statischen Kipplast und zum Einsatzgewicht gelten für die folgende Laderkonfiguration: Reifen Bridgestone VJTL3, Klimaanlage, hydraulische Schwingungsdämpfung, Antriebsstrangschutz, alle Betriebsflüssigkeiten, Kraftstofftank, Kühlmittel, Schmierstoffe und Fahrer.

Die Angaben stimmen mit den folgenden Normen überein: SAE* J1197, ISO 14397-1, CEN** EN 474-3.

Die Nennnutzlast eines mit Palettengabel ausgerüsteten Laders wird bestimmt durch:
SAE J1197: 50 % der statischen Kipplast bei voll eingelenkter Maschine oder begrenzt durch die Hydraulikkraft.
CEN EN 474-3: 60 % der statischen Kipplast bei voll eingelenkter Maschine auf ebenem Boden oder begrenzt durch die Hydraulikkraft.
CEN EN 474-3: 80 % der statischen Kipplast bei voll eingelenkter Maschine auf festem, ebenem Boden oder begrenzt durch die Hydraulikkraft.

* SAE – Society of Automotive Engineers
** CEN – Europäisches Komitee für Normung



WARNUNG: Die Nutzlast der Zinken nicht überschreiten. Die einzelnen Zinkenkapazitäten sind auf der Seite einer jeden Zinke eingestanz.

Technische Daten der Gabel

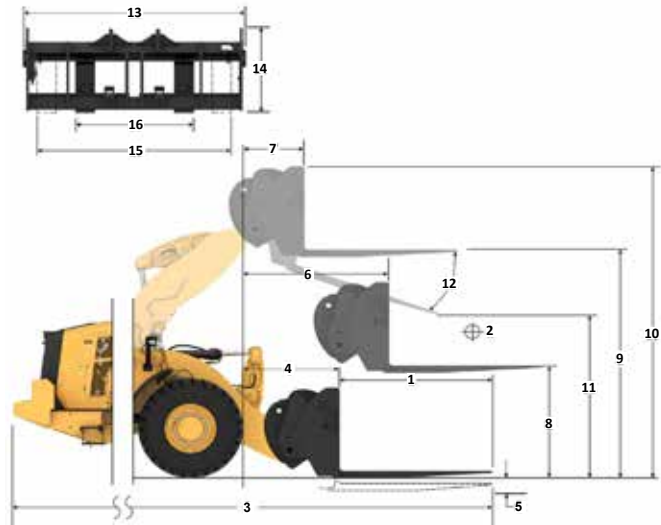
Technische Daten der Gabel

1	Zinkenlänge	mm	1.830
		"	72,0
2	Lastschwerpunkt	mm	915
		"	36,0
	Statische Kipplast – Maschine gerade (Gabeln waagrecht)	kg	12.215
		lbs	26.921
	Statische Kipplast – Maschine eingelenkt (Gabeln waagrecht)	kg	10.710
		lbs	23.605
	Nennlast (SAE J1197 – 50 % der statischen Kipplast bei voll eingelenkter Maschine)	kg	5.046
		lbs	11.121
	Nennlast (CEN EN 474-3, unebenes Gelände – 60 % der statischen Kipplast bei voll eingelenkter Maschine)	kg	5.046
		lbs	11.121
	Nennlast (CEN EN 474-3, fester, ebener Untergrund – 80 % der statischen Kipplast bei voll eingelenkter Maschine)	kg	5.046
		lbs	11.121
3	Max. Gesamtlänge	mm	10.318
		"	406,2
4	Reichweite mit Gabel auf Standebene	mm	1.612
		"	63,5
5	* Höhe zur Unterseite Gabelzinken bei tiefster Stellung und waagerechter Gabel	mm	-141
		"	-5,6
6	Gabelträgerreichweite bei horizontalen Hubarmen und waagerechter Gabel	mm	2.098
		"	82,6
7	Gabelträgerreichweite bei maximaler Hubhöhe	mm	802
		"	31,6
8	Höhe über Gabelzinken bei horizontalen Hubarmen und waagerechter Gabel	mm	1.866
		"	73,4
9	Höhe über Gabelzinken bei höchster Stellung und waagerechter Gabel	mm	4.507
		"	177,4
10	Gesamthöhe über Gabel bei maximaler Hubhöhe (Oberkante Gabelträger bis Boden)	mm	5.282
		"	208,0
11	Ausschütthöhe bei max. Hubhöhe und max. Vorkippwinkel	mm	2.977
		"	117,2
12	Max. Vorkippwinkel von waagerechter Position	Grad	44
13	Gesamtbreite Gabelträger	mm	2.217
		"	87,3
14	Gesamthöhe Gabelträger	mm	840
		"	33,1
15	Außenbreite der Zinken (maximale Spreizung)	mm	2.070
		"	81,5
16	Außenbreite der Zinken (minimale Spreizung)	mm	470
		"	18,5
	Zinkenbreite (einzelne Zinke)	mm	150,0
		"	5,9
	Zinkenstärke	mm	65,0
		"	2,6
	Zinkenkapazität	kg	5.246
		lbs	11.562
	Einsatzgewicht	kg	23.924
		lbs	52.729

* Negative Werte liegen unter der Planumsebene

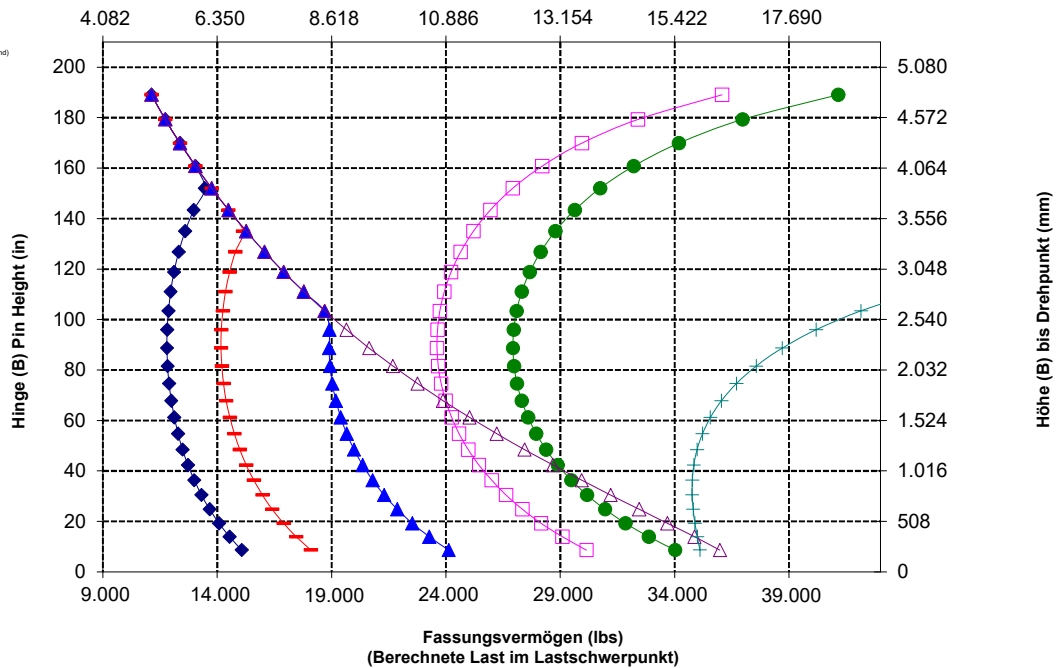
966 HL Palettengabel, FUSION

87"-Gabelträger 72"-Zinke
530-1861 530-1869



Last (kg)
(Berechnete Last im Lastschwerpunkt)

- ◆ Nutzlast (SAE J1197)
- ◆ Nutzlast (CEN EN 474-3 – unebenes Gelände)
- ◆ Nutzlast (CEN EN 474-3 – fester und ebener Untergrund)
- ◆ Statische Kipplast – eingelenkt
- ◆ Statische Kipplast – gerade
- ◆ Hydraulische Kippfähigkeit
- ◆ Hydraulisches Hubvermögen



ANMERKUNG: Die Angaben zur statischen Kipplast und zum Einsatzgewicht gelten für die folgende Laderkonfiguration: Reifen Bridgestone VJT L3, Klimaanlage, hydraulische Schwingungsdämpfung, Antriebsstrangschutz, alle Betriebsflüssigkeiten, Kraftstofftank, Kühlmittel, Schmierstoffe und Fahrer.

Die Angaben stimmen mit den folgenden Normen überein: SAE* J1197, ISO 14397-1, CEN** EN 474-3.

Die Nennnutzlast eines mit Palettengabel ausgerüsteten Laders wird bestimmt durch: SAE J1197: 50 % der statischen Kipplast bei voll eingelenkter Maschine oder begrenzt durch die Hydraulikkraft. CEN EN 474-3: 60 % der statischen Kipplast bei voll eingelenkter Maschine auf unebenem Boden oder begrenzt durch die Hydraulikkraft. CEN EN 474-3: 80 % der statischen Kipplast bei voll eingelenkter Maschine auf festem, ebenem Boden oder begrenzt durch die Hydraulikkraft.

* SAE – Society of Automotive Engineers
** CEN – Europäisches Komitee für Normung

Technische Daten der Gabel

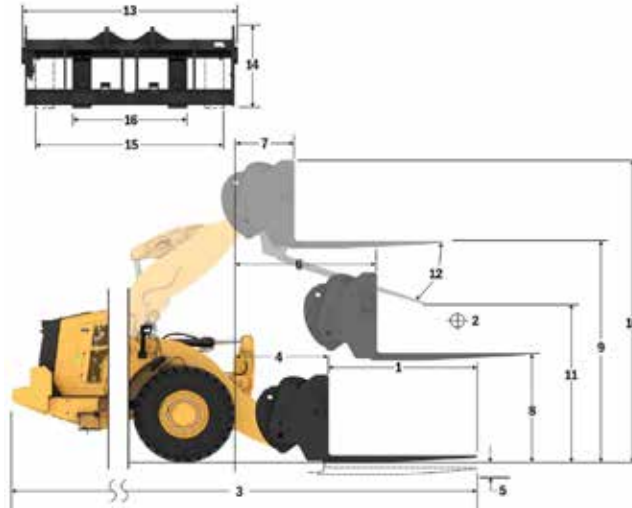
Technische Daten der Gabel

1	Zinkenlänge	mm	1.829
	"	"	72,0
2	Lastschwerpunkt	mm	915
	"	"	36,0
	Statische Kipplast – Maschine gerade (Gabeln waagrecht)	kg	11.936
		lbs	26.307
	Statische Kipplast – Maschine eingelenkt (Gabeln waagrecht)	kg	10.427
		lbs	22.981
	Nennlast (SAE J1197 – 50 % der statischen Kipplast bei voll eingelenkter Maschine)	kg	5.214
		lbs	11.491
	Nennlast (CEN EN 474-3, unebenes Gelände – 60 % der statischen Kipplast bei voll eingelenkter Maschine)	kg	5.231
		lbs	11.530
	Nennlast (CEN EN 474-3, fester, ebener Untergrund – 80 % der statischen Kipplast bei voll eingelenkter Maschine)	kg	5.231
		lbs	11.530
3	Max. Gesamtlänge	mm	10.275
	"	"	404,5
4	Reichweite mit Gabel auf Standebene	mm	1.570
	"	"	61,8
5	* Höhe zur Unterseite Gabelzinken bei tiefster Stellung und waagerechter Gabel	mm	-62
	"	"	-2,4
6	Gabelträgerreichweite bei horizontalen Hubarmen und waagerechter Gabel	mm	2.090
	"	"	82,3
7	Gabelträgerreichweite bei maximaler Hubhöhe	mm	793
	"	"	31,2
8	Höhe über Gabelzinken bei horizontalen Hubarmen und waagerechter Gabel	mm	1.970
	"	"	77,5
9	Höhe über Gabelzinken bei höchster Stellung und waagerechter Gabel	mm	4.611
	"	"	181,5
10	Gesamthöhe über Gabel bei maximaler Hubhöhe (Oberkante Gabelträger bis Boden)	mm	5.651
	"	"	222,5
11	Ausschütthöhe bei max. Hubhöhe und max. Vorkippwinkel	mm	2.895
	"	"	114,0
12	Max. Vorkippwinkel von waagerechter Position	Grad	50
13	Gesamtbreite Gabelträger	mm	2.528
	"	"	99,5
14	Gesamthöhe Gabelträger	mm	1.130
	"	"	44,5
15	Außenbreite der Zinken (maximale Spreizung)	mm	2.178
	"	"	85,7
16	Außenbreite der Zinken (minimale Spreizung)	mm	576
	"	"	22,7
	Zinkenbreite (einzelne Zinke)	mm	180,0
	"	"	7,1
	Zinkenstärke	mm	90,0
	"	"	3,5
	Zinkenkapazität	kg	14.800
		lbs	32.619
	Einsatzgewicht	kg	24.313
		lbs	53.586

* Negative Werte liegen unter der Planumsebene

966 HL Baugabel – Fusion

96"-Gabelträger 72"-Zinke
520-7957 520-7979



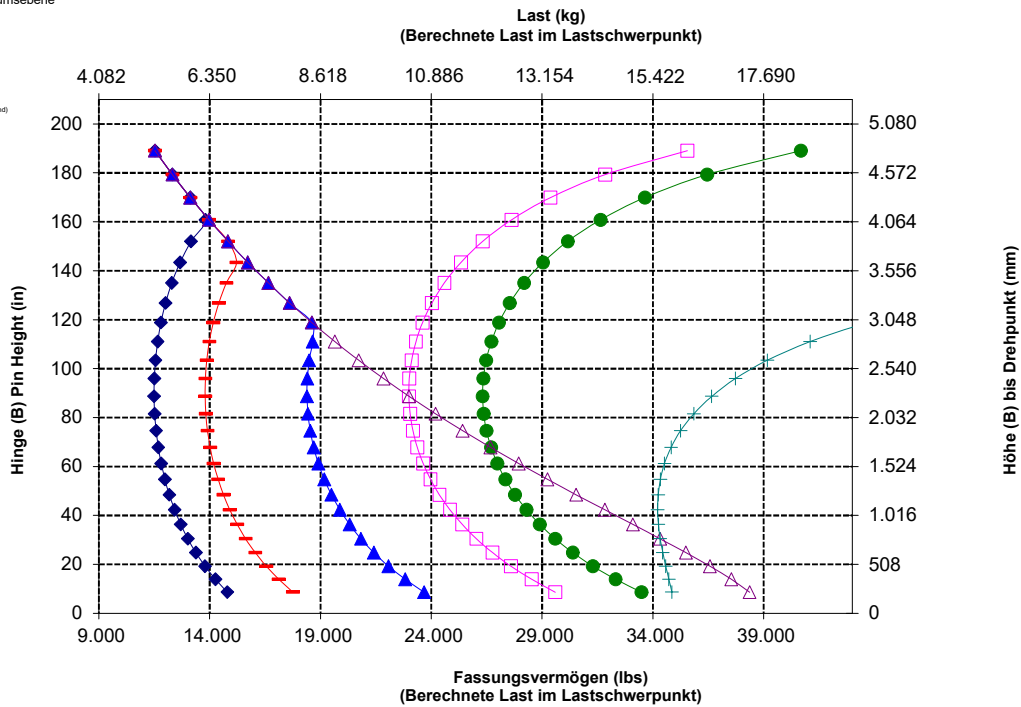
- ◆ Nutzlast (SAE J1197)
- ◆ Nutzlast (CEN EN 474-3 – unebenes Gelände)
- ◆ Nutzlast (CEN EN 474-3 – fester und ebener Untergrund)
- ◆ Statische Kipplast – eingelenkt
- ◆ Statische Kipplast – gerade
- ◆ Hydraulische Kippfähigkeit
- ◆ Hydraulisches Hubvermögen

ANMERKUNG: Die Angaben zur statischen Kipplast und zum Einsatzgewicht gelten für die folgende Laderkonfiguration:
Reifen Bridgestone VJT L3, Klimaanlage, hydraulische Schwingungsdämpfung, Antriebsstrangschutz, alle Betriebsflüssigkeiten, Kraftstofftank, Kühlmittel, Schmierstoffe und Fahrer.

Die Angaben stimmen mit den folgenden Normen überein: SAE* J1197, ISO 14397-1, CEN** EN 474-3.

Die Nennnutzlast eines mit Palettengabel ausgerüsteten Laders wird bestimmt durch: SAE J1197: 50 % der statischen Kipplast bei voll eingelenkter Maschine oder begrenzt durch die Hydraulikkraft. CEN EN 474-3: 60 % der statischen Kipplast bei voll eingelenkter Maschine auf unebenem Boden oder begrenzt durch die Hydraulikkraft. CEN EN 474-3: 80 % der statischen Kipplast bei voll eingelenkter Maschine auf festem, ebenem Boden oder begrenzt durch die Hydraulikkraft.

* SAE – Society of Automotive Engineers
** CEN – Europäisches Komitee für Normung



WARNUNG: Die Nutzlast der Zinken nicht überschreiten. Die einzelnen Zinkenkapazitäten sind auf der Seite einer jeden Zinke eingestanz.

Technische Daten der Gabel

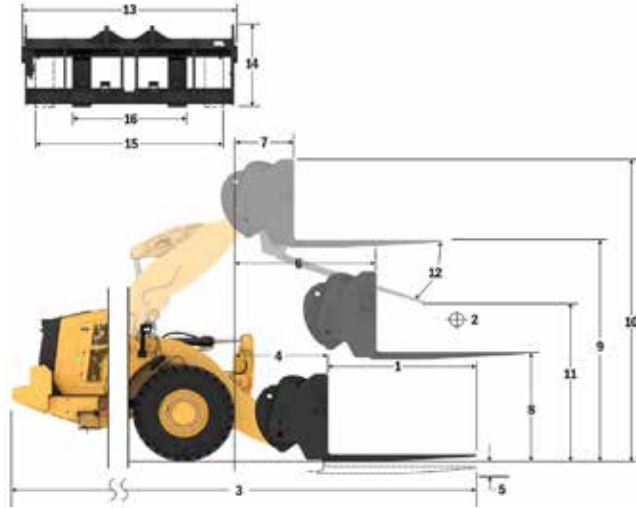
Technische Daten der Gabel

1	Zinkenlänge	mm	2.438
	"	"	96,0
2	Lastschwerpunkt	mm	1.219
	"	"	48,0
	Statische Kipplast – Maschine gerade (Gabeln waagrecht)	kg	10.943
		lbs	24.119
	Statische Kipplast – Maschine eingelenkt (Gabeln waagrecht)	kg	9.543
		lbs	21.033
	Nennlast (SAE J1197 – 50 % der statischen Kipplast bei voll eingelenkter Maschine)	kg	4.110
		lbs	9.059
	Nennlast (CEN EN 474-3, unebenes Gelände – 60 % der statischen Kipplast bei voll eingelenkter Maschine)	kg	4.110
		lbs	9.059
	Nennlast (CEN EN 474-3, fester, ebener Untergrund – 80 % der statischen Kipplast bei voll eingelenkter Maschine)	kg	4.110
		lbs	9.059
3	Max. Gesamtlänge	mm	10.884
	"	"	428,5
4	Reichweite mit Gabel auf Standebene	mm	1.570
	"	"	61,8
5	* Höhe zur Unterseite Gabelzinken bei tiefster Stellung und waagerechter Gabel	mm	-62
	"	"	-2,4
6	Gabelträgerreichweite bei horizontalen Hubarmen und waagerechter Gabel	mm	2.090
	"	"	82,3
7	Gabelträgerreichweite bei maximaler Hubhöhe	mm	793
	"	"	31,2
8	Höhe über Gabelzinken bei horizontalen Hubarmen und waagerechter Gabel	mm	1.970
	"	"	77,5
9	Höhe über Gabelzinken bei höchster Stellung und waagerechter Gabel	mm	4.611
	"	"	181,5
10	Gesamthöhe über Gabel bei maximaler Hubhöhe (Oberkante Gabelträger bis Boden)	mm	5.651
	"	"	222,5
11	Ausschütthöhe bei max. Hubhöhe und max. Vorkippwinkel	mm	2.427
	"	"	95,6
12	Max. Vorkippwinkel von waagerechter Position	Grad	50
13	Gesamtbreite Gabelträger	mm	2.528
	"	"	99,5
14	Gesamthöhe Gabelträger	mm	1.130
	"	"	44,5
15	Außenbreite der Zinken (maximale Spreizung)	mm	2.178
	"	"	85,7
16	Außenbreite der Zinken (minimale Spreizung)	mm	576
	"	"	22,7
	Zinkenbreite (einzelne Zinke)	mm	180,0
	"	"	7,1
	Zinkenstärke	mm	90,0
	"	"	3,5
	Zinkenkapazität	kg	11.300
		lbs	24.905
	Einsatzgewicht	kg	24.438
		lbs	53.861

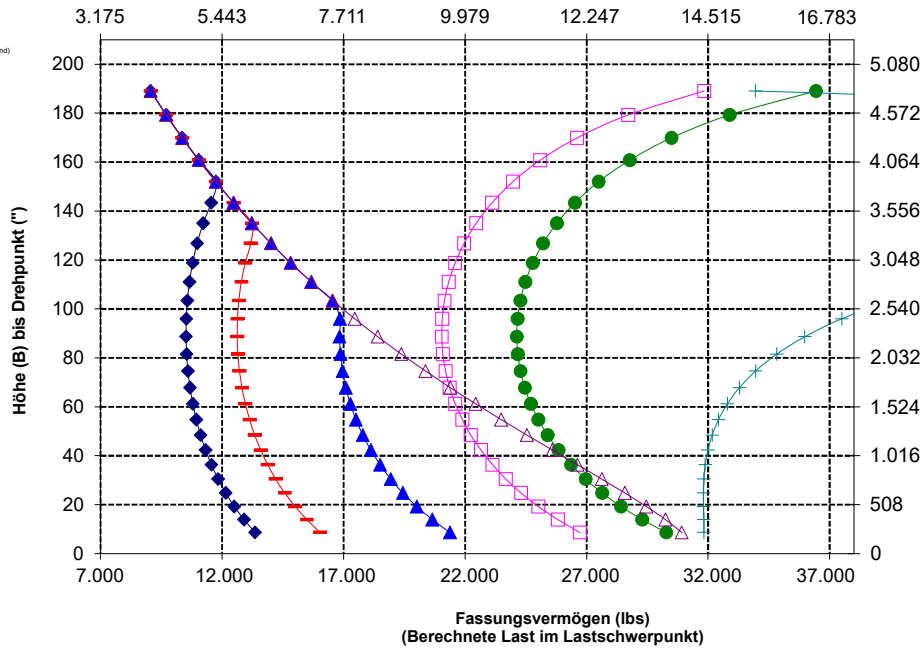
* Negative Werte liegen unter der Planumsebene

966 HL Baugabel – Fusion

96"-Gabelträger 96"-Zinke
520-7957 520-7981



Last (kg) (Berechnete Last im Lastschwerpunkt)



WARNUNG: Die Nutzlast der Zinken nicht überschreiten. Die einzelnen Zinkenkapazitäten sind auf der Seite einer jeden Zinke eingestanz.

Technische Daten der Gabel

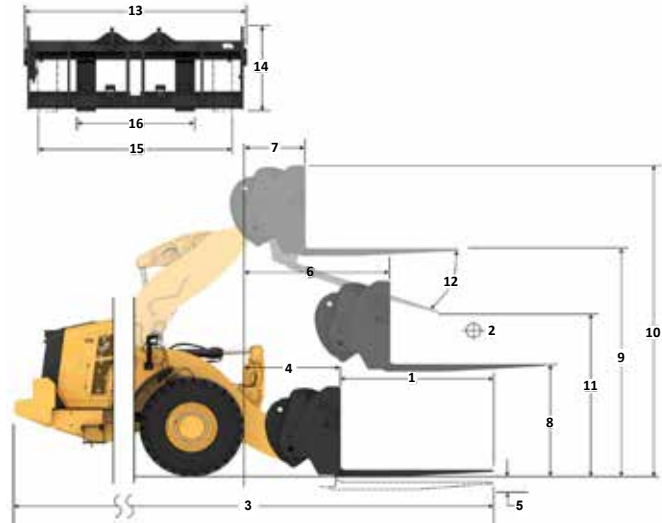
Technische Daten der Gabel

1	Zinkenlänge	mm	1.524
		"	60,0
2	Lastschwerpunkt	mm	762
		"	30,0
	Statische Kipplast – Maschine gerade (Gabeln waagrecht)	kg	13.477
		lbs	29.703
	Statische Kipplast – Maschine eingelenkt (Gabeln waagrecht)	kg	11.905
		lbs	26.238
	Nennlast (SAE J1197 – 50 % der statischen Kipplast bei voll eingelenkter Maschine)	kg	5.952
		lbs	13.119
	Nennlast (CEN EN 474-3, unebenes Gelände – 60 % der statischen Kipplast bei voll eingelenkter Maschine)	kg	7.143
		lbs	15.743
	Nennlast (CEN EN 474-3, fester, ebener Untergrund – 80 % der statischen Kipplast bei voll eingelenkter Maschine)	kg	8.656
		lbs	19.078
3	Max. Gesamtlänge	mm	9.526
		"	375,0
4	Reichweite mit Gabel auf Standebene	mm	1.126
		"	44,3
5	* Höhe zur Unterseite Gabelzinken bei tiefster Stellung und waagerechter Gabel	mm	-166
		"	-6,5
6	Gabelträgerreichweite bei horizontalen Hubarmen und waagerechter Gabel	mm	1.694
		"	66,7
7	Gabelträgerreichweite bei maximaler Hubhöhe	mm	826
		"	32,5
8	Höhe über Gabelzinken bei horizontalen Hubarmen und waagerechter Gabel	mm	1.866
		"	73,4
9	Höhe über Gabelzinken bei höchster Stellung und waagerechter Gabel	mm	3.949
		"	155,5
10	Gesamthöhe über Gabel bei maximaler Hubhöhe (Oberkante Gabelträger bis Boden)	mm	4.724
		"	186,0
11	Ausschütthöhe bei max. Hubhöhe und max. Vorkippwinkel	mm	2.652
		"	104,4
12	Max. Vorkippwinkel von waagerechter Position	Grad	43
13	Gesamtbreite Gabelträger	mm	2.217
		"	87,3
14	Gesamthöhe Gabelträger	mm	840
		"	33,1
15	Außenbreite der Zinken (maximale Spreizung)	mm	2.070
		"	81,5
16	Außenbreite der Zinken (minimale Spreizung)	mm	470
		"	18,5
	Zinkenbreite (einzelne Zinke)	mm	150,0
		"	5,9
	Zinkenstärke	mm	65,0
		"	2,6
	Zinkenkapazität	kg	6.300
		lbs	13.885
	Einsatzgewicht	kg	22.876
		lbs	50.418

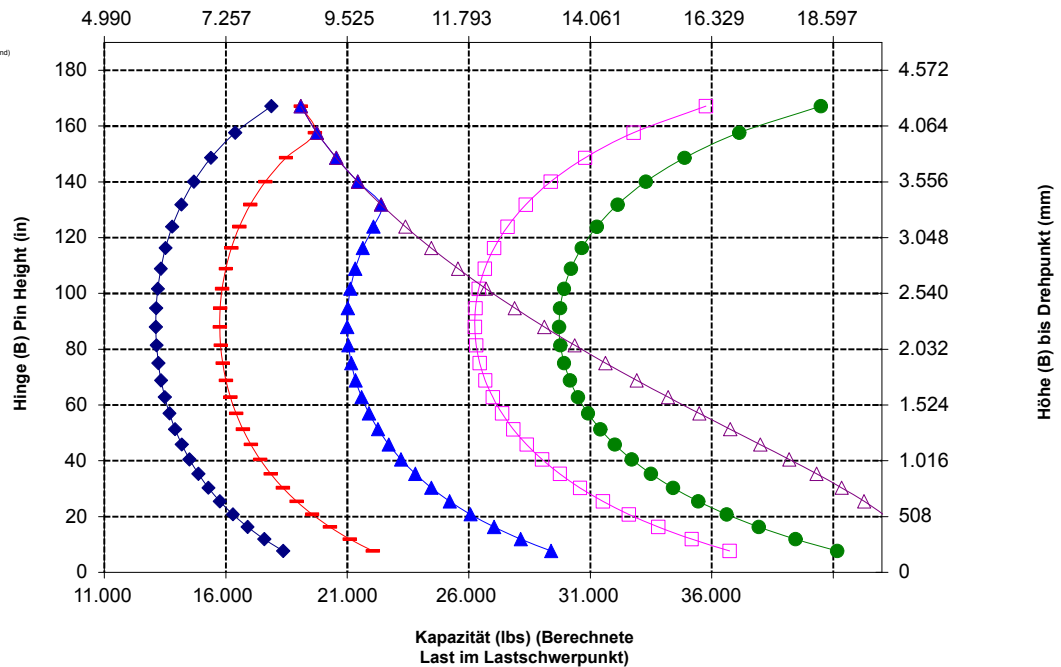
* Negative Werte liegen unter der Planumsebene

966 AGG Palettengabel, FUSION

87"-Gabelträger 60"-Zinse
530-1861 548-3265



Last (kg)
(Berechnete Last im Lastschwerpunkt)



ANMERKUNG: Die Angaben zur statischen Kipplast und zum Einsatzgewicht gelten für die folgende Laderkonfiguration: Reifen Bridgestone VJT L3, Klimaanlage, hydraulische Schwingungsdämpfung, Antriebsstrangschutz, alle Betriebsflüssigkeiten, Kraftstofftank, Kühlmittel, Schmierstoffe und Fahrer.

Die Angaben stimmen mit den folgenden Normen überein: SAE* J1197, ISO 14397-1, CEN** EN 474-3.

Die Nennnutzlast eines mit Palettengabel ausgerüsteten Laders wird bestimmt durch: SAE J1197; 50 % der statischen Kipplast bei voll eingelenkter Maschine oder begrenzt durch die Hydraulikkraft. CEN EN 474-3; 60 % der statischen Kipplast bei voll eingelenkter Maschine auf unebenem Boden oder begrenzt durch die Hydraulikkraft. CEN EN 474-3; 80 % der statischen Kipplast bei voll eingelenkter Maschine auf festem, ebenem Boden oder begrenzt durch die Hydraulikkraft.

* SAE – Society of Automotive Engineers
** CEN – Europäisches Komitee für Normung



WARNUNG: Die Nutzlast der Zinken nicht überschreiten. Die einzelnen Zinkenkapazitäten sind auf der Seite einer jeden Zinke eingestanz.

Technische Daten der Gabel

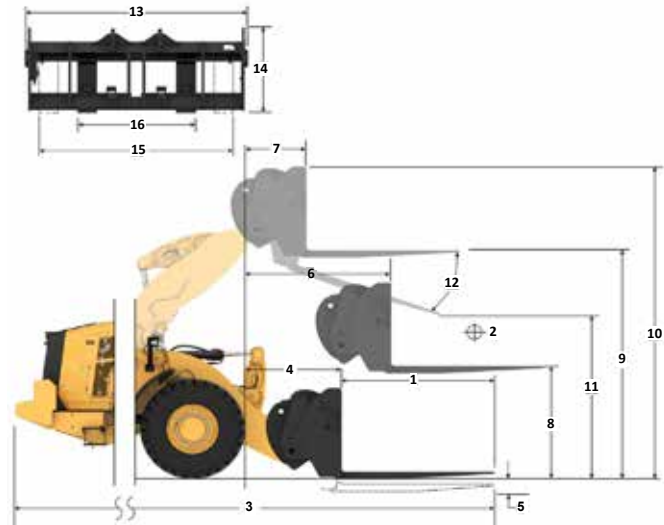
Technische Daten der Gabel

1	Zinkenlänge	mm	1.830
		"	72,0
2	Lastschwerpunkt	mm	915
		"	36,0
	Statische Kipplast – Maschine gerade (Gabeln waagrecht)	kg	12.847
		lbs	28.315
	Statische Kipplast – Maschine eingelenkt (Gabeln waagrecht)	kg	11.344
		lbs	25.002
	Nennlast (SAE J1197 – 50 % der statischen Kipplast bei voll eingelenkter Maschine)	kg	5.672
		lbs	12.501
	Nennlast (CEN EN 474-3, unebenes Gelände – 60 % der statischen Kipplast bei voll eingelenkter Maschine)	kg	6.806
		lbs	15.001
	Nennlast (CEN EN 474-3, fester, ebener Untergrund – 80 % der statischen Kipplast bei voll eingelenkter Maschine)	kg	7.618
		lbs	16.790
3	Max. Gesamtlänge	mm	9.832
		"	387,1
4	Reichweite mit Gabel auf Standebene	mm	1.126
		"	44,3
5	* Höhe zur Unterseite Gabelzinken bei tiefster Stellung und waagrecht Gabel	mm	-166
		"	-6,5
6	Gabelträgerreichweite bei horizontalen Hubarmen und waagrecht Gabel	mm	1.694
		"	66,7
7	Gabelträgerreichweite bei maximaler Hubhöhe	mm	826
		"	32,5
8	Höhe über Gabelzinken bei horizontalen Hubarmen und waagrecht Gabel	mm	1.866
		"	73,4
9	Höhe über Gabelzinken bei höchster Stellung und waagrecht Gabel	mm	3.949
		"	155,5
10	Gesamthöhe über Gabel bei maximaler Hubhöhe (Oberkante Gabelträger bis Boden)	mm	4.724
		"	186,0
11	Ausschütthöhe bei max. Hubhöhe und max. Vorkippwinkel	mm	2.444
		"	96,2
12	Max. Vorkippwinkel von waagrecht Position	Grad	43
13	Gesamtbreite Gabelträger	mm	2.217
		"	87,3
14	Gesamthöhe Gabelträger	mm	840
		"	33,1
15	Außenbreite der Zinken (maximale Spreizung)	mm	2.070
		"	81,5
16	Außenbreite der Zinken (minimale Spreizung)	mm	470
		"	18,5
	Zinkenbreite (einzelne Zinke)	mm	150,0
		"	5,9
	Zinkenstärke	mm	65,0
		"	2,6
	Zinkenkapazität	kg	5.246
		lbs	11.562
	Einsatzgewicht	kg	22.923
		lbs	50.521

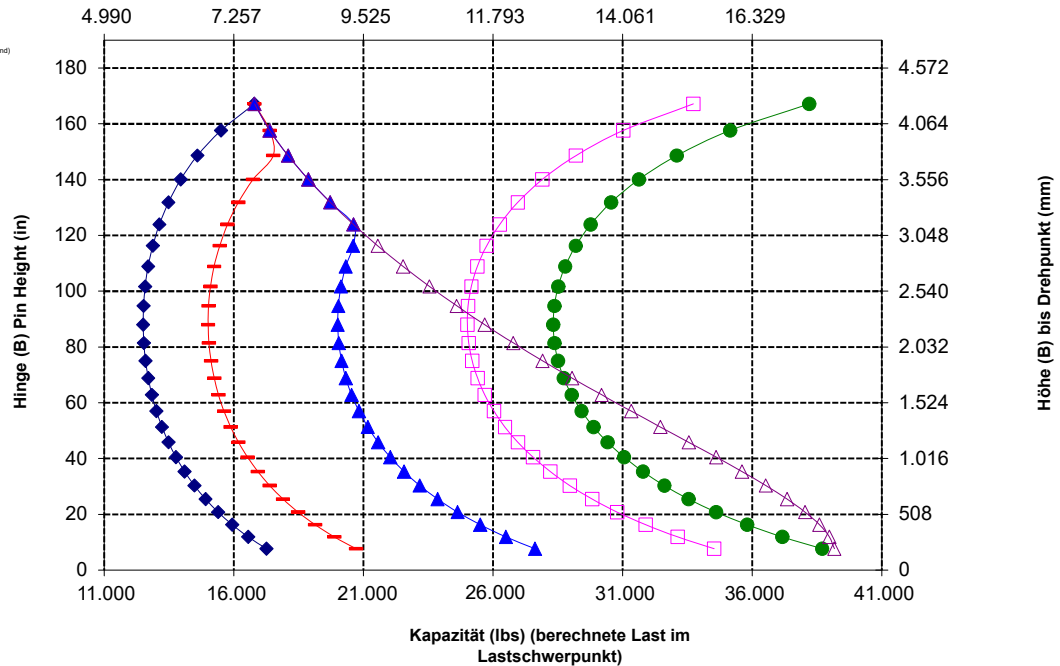
* Negative Werte liegen unter der Planursebene

966 AGG Palettengabel, FUSION

87"-Gabelträger 72"-Zinke
530-1861 530-1869



Last (kg) (Berechnete Last im Lastschwerpunkt)



ANMERKUNG: Die Angaben zur statischen Kipplast und zum Einsatzgewicht gelten für die folgende Laderkonfiguration: Reifen Bridgestone VJT L3, Klimaanlage, hydraulische Schwungdämpfung, Antriebsstrangschutz, alle Betriebsflüssigkeiten, Kraftstofftank, Kühlmittel, Schmierstoffe und Fahrer.

Die Angaben stimmen mit den folgenden Normen überein: SAE* J1197, ISO 14397-1, CEN** EN 474-3.

Die Nennnutzlast eines mit Palettengabel ausgerüsteten Laders wird bestimmt durch:

SAE J1197: 50 % der statischen Kipplast bei voll eingelenkter Maschine oder begrenzt durch die Hydraulikkraft.
CEN EN 474-3: 60 % der statischen Kipplast bei voll eingelenkter Maschine auf unebenem Boden oder begrenzt durch die Hydraulikkraft.
CEN EN 474-3: 80 % der statischen Kipplast bei voll eingelenkter Maschine auf festem, ebenem Boden oder begrenzt durch die Hydraulikkraft.

* SAE – Society of Automotive Engineers
** CEN – Europäisches Komitee für Normung

Technische Daten der Gabel

Technische Daten der Gabel

1	Zinkenlänge	mm	1.829
	"	"	72,0
2	Lastschwerpunkt	mm	915
	"	"	36,0
	Statische Kipplast – Maschine gerade (Gabeln waagrecht)	kg	12.583
		lbs	27.733
	Statische Kipplast – Maschine eingelenkt (Gabeln waagrecht)	kg	11.075
		lbs	24.409
	Nennlast (SAE J1197 – 50 % der statischen Kipplast bei voll eingelenkter Maschine)	kg	5.537
		lbs	12.204
	Nennlast (CEN EN 474-3, unebenes Gelände – 60 % der statischen Kipplast bei voll eingelenkter Maschine)	kg	6.645
		lbs	14.645
	Nennlast (CEN EN 474-3, fester, ebener Untergrund – 80 % der statischen Kipplast bei voll eingelenkter Maschine)	kg	7.807
		lbs	17.206
3	Max. Gesamtlänge	mm	9.782
	"	"	385,1
4	Reichweite mit Gabel auf Standebene	mm	1.077
	"	"	42,4
5	* Höhe zur Unterseite Gabelzinken bei tiefster Stellung und waagerechter Gabel	mm	-87
	"	"	-3,4
6	Gabelträgerreichweite bei horizontalen Hubarmen und waagerechter Gabel	mm	1.685
	"	"	66,4
7	Gabelträgerreichweite bei maximaler Hubhöhe	mm	818
	"	"	32,2
8	Höhe über Gabelzinken bei horizontalen Hubarmen und waagerechter Gabel	mm	1.970
	"	"	77,5
9	Höhe über Gabelzinken bei höchster Stellung und waagerechter Gabel	mm	4.063
	"	"	159,6
10	Gesamthöhe über Gabel bei maximaler Hubhöhe (Oberkante Gabelträger bis Boden)	mm	5.093
	"	"	200,5
11	Ausschütthöhe bei max. Hubhöhe und max. Vorkippwinkel	mm	2.359
	"	"	92,9
12	Max. Vorkippwinkel von waagerechter Position	Grad	49
13	Gesamtbreite Gabelträger	mm	2.528
	"	"	99,5
14	Gesamthöhe Gabelträger	mm	1.130
	"	"	44,5
15	Außenbreite der Zinken (maximale Spreizung)	mm	2.178
	"	"	85,7
16	Außenbreite der Zinken (minimale Spreizung)	mm	576
	"	"	22,7
	Zinkenbreite (einzelne Zinke)	mm	180,0
	"	"	7,1
	Zinkenstärke	mm	90,0
	"	"	3,5
	Zinkenkapazität	kg	14.800
		lbs	32.619
	Einsatzgewicht	kg	23.312
		lbs	51.379

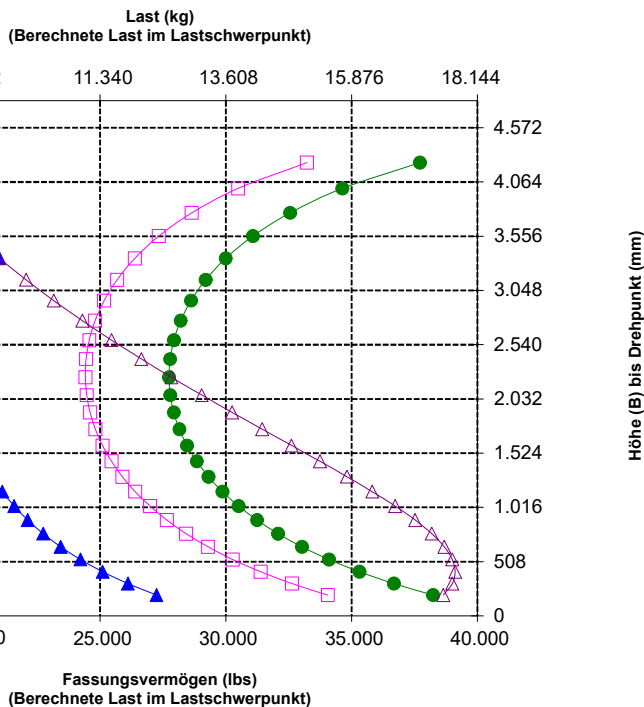
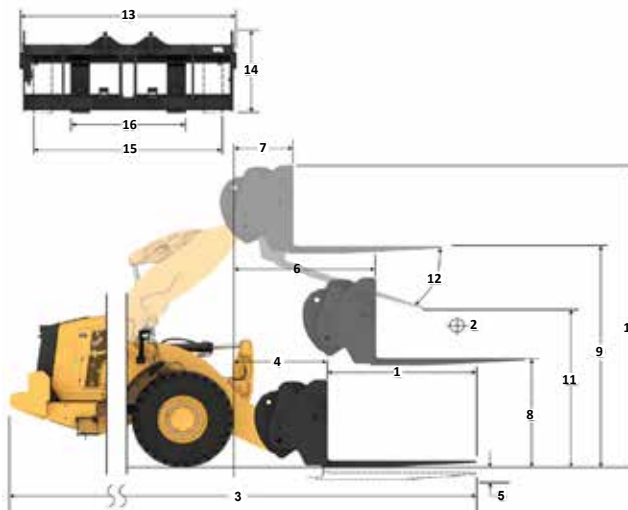
* Negative Werte liegen unter der Planumsebene

966 AGG

Baugabel – Fusion

96"-Gabelträger 72"-Zinke

520-7957 520-7979



ANMERKUNG: Die Angaben zur statischen Kipplast und zum Einsatzgewicht gelten für die folgende Laderkonfiguration: Reifen Bridgestone VJTL3, Klimaanlage, hydraulische Schwingungsdämpfung, Antriebsstrangschutz, alle Betriebsflüssigkeiten, Kraftstofftank, Kühlmittel, Schmierstoffe und Fahrer.

Die Angaben stimmen mit den folgenden Normen überein: SAE* J1197, ISO 14397-1, CEN** EN 474-3.

Die Nennnutzlast eines mit Palettengabel ausgerüsteten Laders wird bestimmt durch: SAE J1197: 50 % der statischen Kipplast bei voll eingelenkter Maschine oder begrenzt durch die Hydraulikkraft. CEN EN 474-3: 60 % der statischen Kipplast bei voll eingelenkter Maschine auf unebenem Boden oder begrenzt durch die Hydraulikkraft. CEN EN 474-3: 80 % der statischen Kipplast bei voll eingelenkter Maschine auf festem, ebenem Boden oder begrenzt durch die Hydraulikkraft.

* SAE – Society of Automotive Engineers
** CEN – Europäisches Komitee für Normung



WARNUNG: Die Nutzlast der Zinken nicht überschreiten. Die einzelnen Zinkenkapazitäten sind auf der Seite einer jeden Zinke eingestanz.

Technische Daten der Gabel

Technische Daten der Gabel

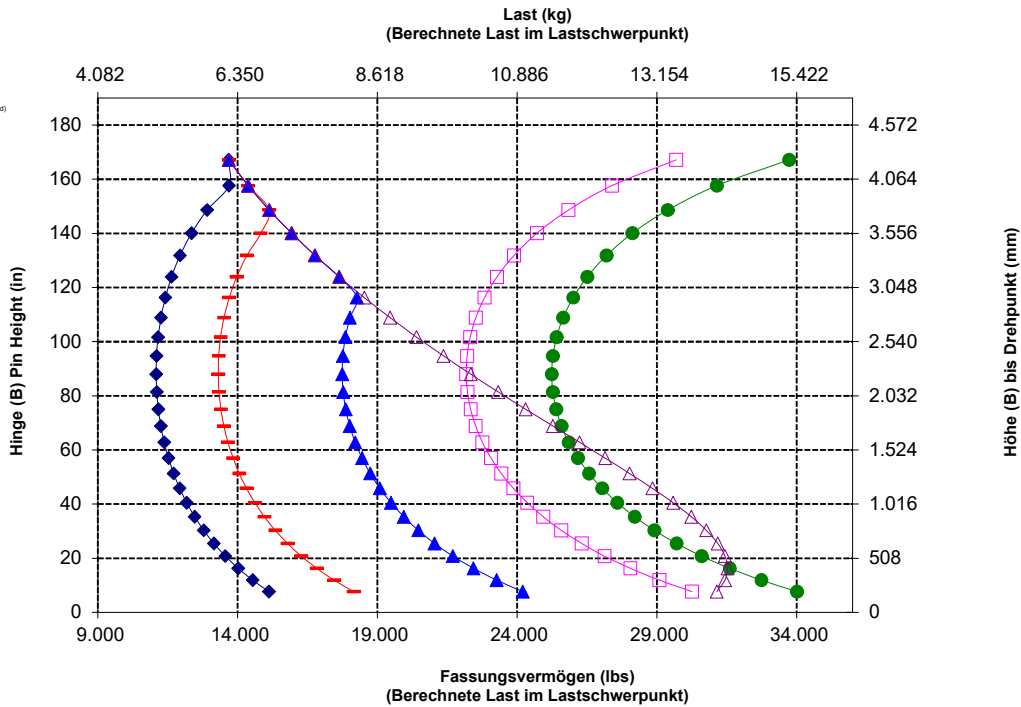
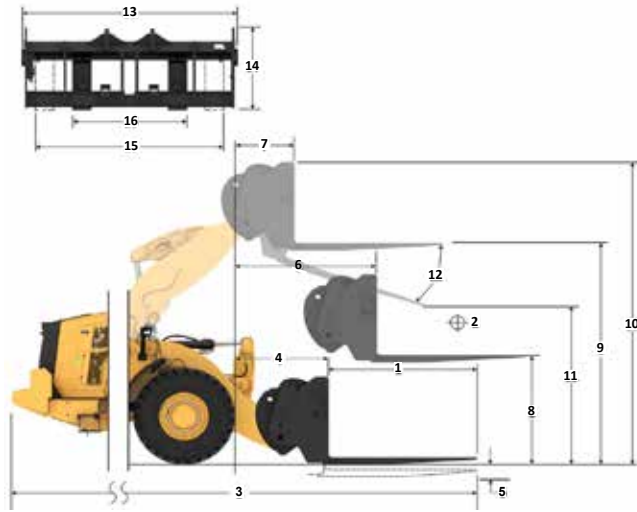
1	Zinkenlänge	mm	2.438
	"	lbs	96,0
2	Lastschwerpunkt	mm	1.219
	"	lbs	48,0
	Statische Kipplast – Maschine gerade (Gabeln waagrecht)	kg	11.448
		lbs	25.232
	Statische Kipplast – Maschine eingelenkt (Gabeln waagrecht)	kg	10.060
		lbs	22.173
	Nennlast (SAE J1197 – 50 % der statischen Kipplast bei voll eingelenkter Maschine)	kg	5.030
		lbs	11.087
	Nennlast (CEN EN 474-3, unebenes Gelände – 60 % der statischen Kipplast bei voll eingelenkter Maschine)	kg	6.036
		lbs	13.304
	Nennlast (CEN EN 474-3, fester, ebener Untergrund – 80 % der statischen Kipplast bei voll eingelenkter Maschine)	kg	6.207
		lbs	13.681
3	Max. Gesamtlänge	mm	10.391
	"	lbs	409,1
4	Reichweite mit Gabel auf Standebene	mm	1.077
	"	lbs	42,4
5	* Höhe zur Unterseite Gabelzinken bei tiefster Stellung und waagerechter Gabel	mm	-87
	"	lbs	-3,4
6	Gabelträgerreichweite bei horizontalen Hubarmen und waagerechter Gabel	mm	1.685
	"	lbs	66,4
7	Gabelträgerreichweite bei maximaler Hubhöhe	mm	818
	"	lbs	32,2
8	Höhe über Gabelzinken bei horizontalen Hubarmen und waagerechter Gabel	mm	1.970
	"	lbs	77,5
9	Höhe über Gabelzinken bei höchster Stellung und waagerechter Gabel	mm	4.053
	"	lbs	159,6
10	Gesamthöhe über Gabel bei maximaler Hubhöhe (Oberkante Gabelträger bis Boden)	mm	5.093
	"	lbs	200,5
11	Ausschütthöhe bei max. Hubhöhe und max. Vorkippwinkel	mm	1.899
	"	lbs	74,7
12	Max. Vorkippwinkel von waagerechter Position	Grad	49
13	Gesamtbreite Gabelträger	mm	2.528
	"	lbs	99,5
14	Gesamthöhe Gabelträger	mm	1.130
	"	lbs	44,5
15	Außenbreite der Zinken (maximale Spreizung)	mm	2.178
	"	lbs	85,7
16	Außenbreite der Zinken (minimale Spreizung)	mm	576
	"	lbs	22,7
	Zinkenbreite (einzelne Zinke)	mm	180,0
	"	lbs	7,1
	Zinkenstärke	mm	90,0
	"	lbs	3,5
	Zinkenkapazität	kg	11.300
		lbs	24.905
	Einsatzgewicht	kg	23.437
		lbs	51.654

* Negative Werte liegen unter der Planumsebene

966 AGG

Baugabel – Fusion

96"-Gabelträger 96"-Zinke
520-7957 520-7981



ANMERKUNG: Die Angaben zur statischen Kipplast und zum Einsatzgewicht gelten für die folgende Laderkonfiguration: Reifen Bridgestone VJT L3, Klimaanlage, hydraulische Schwingungsdämpfung, Antriebsstrangschutz, alle Betriebsflüssigkeiten, Kraftstofftank, Kühlmittel, Schmierstoffe und Fahrer.

Die Angaben stimmen mit den folgenden Normen überein: SAE* J1197, ISO 14397-1, CEN** EN 474-3.

Die Nennnutzlast eines mit Palettengabel ausgerüsteten Laders wird bestimmt durch: SAE J1197: 50 % der statischen Kipplast bei voll eingelenkter Maschine oder begrenzt durch die Hydraulikkraft. CEN EN 474-3: 60 % der statischen Kipplast bei voll eingelenkter Maschine auf unebenem Boden oder begrenzt durch die Hydraulikkraft. CEN EN 474-3: 80 % der statischen Kipplast bei voll eingelenkter Maschine auf festem, ebenem Boden oder begrenzt durch die Hydraulikkraft.

* SAE – Society of Automotive Engineers
** CEN – Europäisches Komitee für Normung



WARNUNG: Die Nutzlast der Zinken nicht überschreiten. Die einzelnen Zinkenkapazitäten sind auf der Seite einer jeden Zinke eingestanz.

Lastarm – Technische Daten

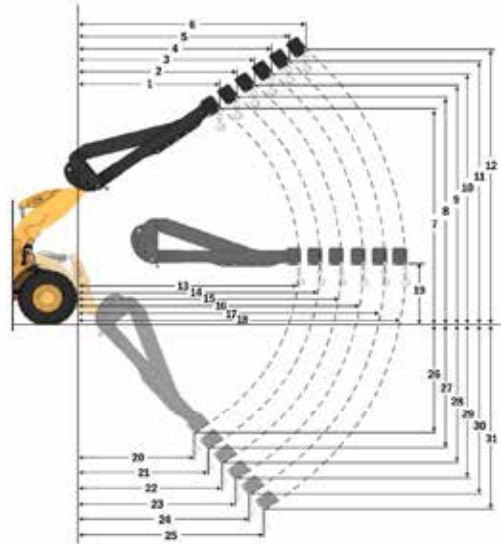
966 STD

Fusion-Lastarm

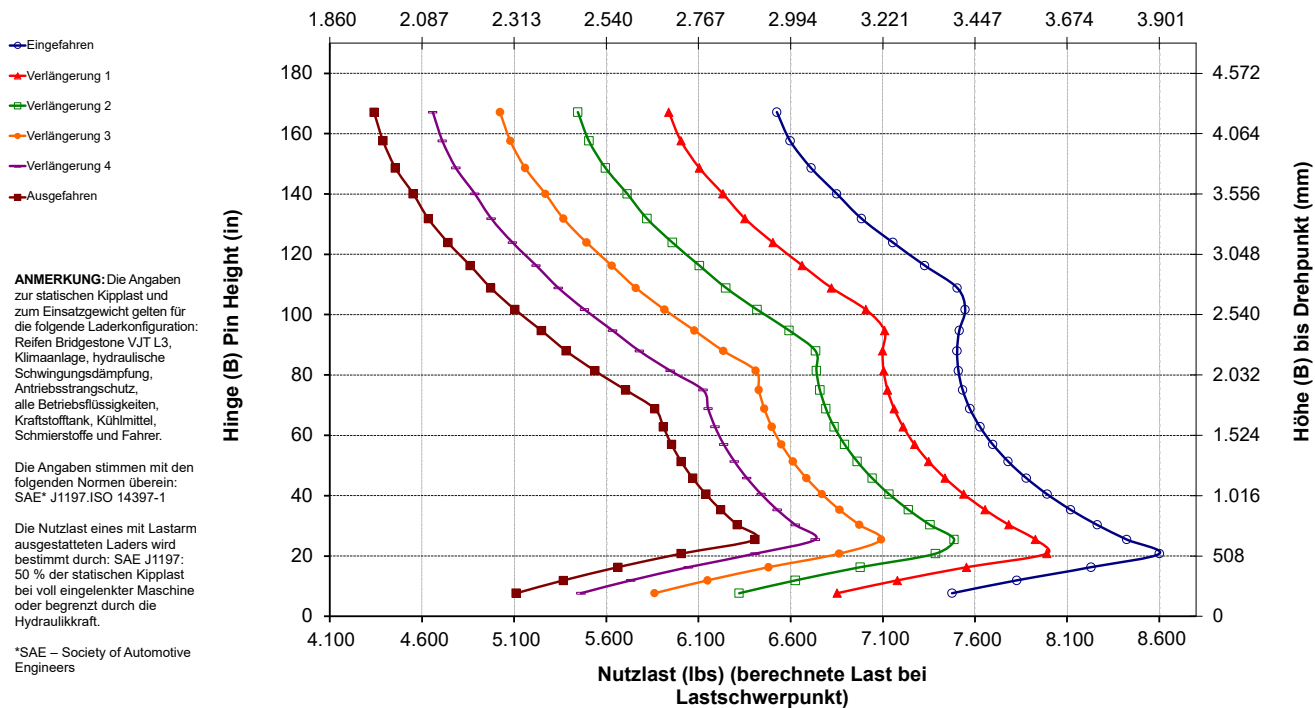
Pos. 6

Technische Daten MHA

	Eingefahren	Verlängerung 1	Verlängerung 2	Verlängerung 3	Verlängerung 4	Ausgefahren
Max. Hubhöhe – Hakenreichweite (1, 2, 3, 4, 5, 6)	mm 1.823 Fuß, Zoll 5'11"	1.936 6'4"	2.049 6'8"	2.162 7'1"	2.275 7'5"	2.388 7'10"
Max. Hubhöhe – Hakenhöhe (7, 8, 9, 10, 11, 12)	mm 7.218 Fuß, Zoll 23'8"	7.501 24'7"	7.784 25'6"	8.067 26'5"	8.350 27'4"	8.633 28'3"
Waagrecht – Hakenreichweite (13, 14, 15, 16, 17, 18)	mm 4.553 Fuß, Zoll 14'11"	4.858 15'11"	5.162 16'11"	5.467 17'11"	5.772 18'11"	6.077 19'11"
Waagrecht – Hakenhöhe (19)	mm 1.937 Fuß, Zoll 6'4,2"	1.937 6'4,2"	1.937 6'4,2"	1.937 6'4,2"	1.937 6'4,2"	1.937 6'4,2"
Min. Hubhöhe – Hakenreichweite (20, 21, 22, 23, 24, 25)	mm 1.720 Fuß, Zoll 5'7"	1.852 6'0"	1.983 6'6"	2.114 6'11"	2.245 7'4"	2.377 7'9"
Min. Hubhöhe – Hakenhöhe (26, 27, 28, 29, 30, 31)	mm (2.871) Fuß, Zoll -9'6"	(3.146) -10'8"	(3.421) -11'9"	(3.696) -12'10"	(3.971) -13'11"	(4.246) -13'0"
Statische Kipplast, gerade	kg 7.689	7.275	6.902	6.564	6.258	5.977
	lb 16.947	16.033	15.211	14.468	13.792	13.174
Statische Kipplast, eingelenkt	kg 6.830	6.461	6.129	5.829	5.556	5.306
	lb 15.053	14.240	13.509	12.847	12.245	11.695
Einsatzgewicht	kg 21.986	21.986	21.986	21.986	21.986	21.986
	lb 48.456	48.456	48.456	48.456	48.456	48.456



Nutzlast (kg) (berechnete Last bei Lastschwerpunkt)



Lastarm – Technische Daten

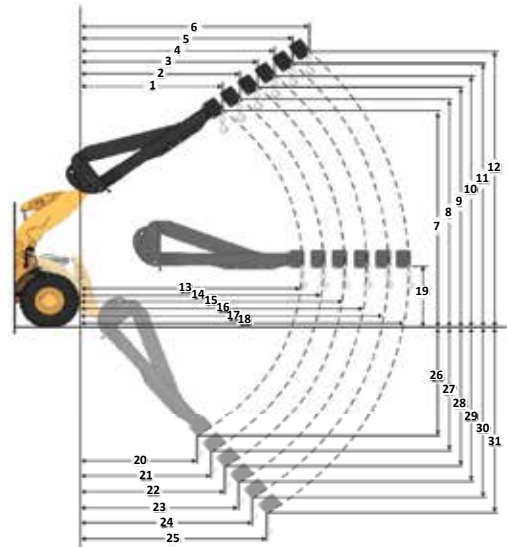
966 HL

Fusion-Lastarm

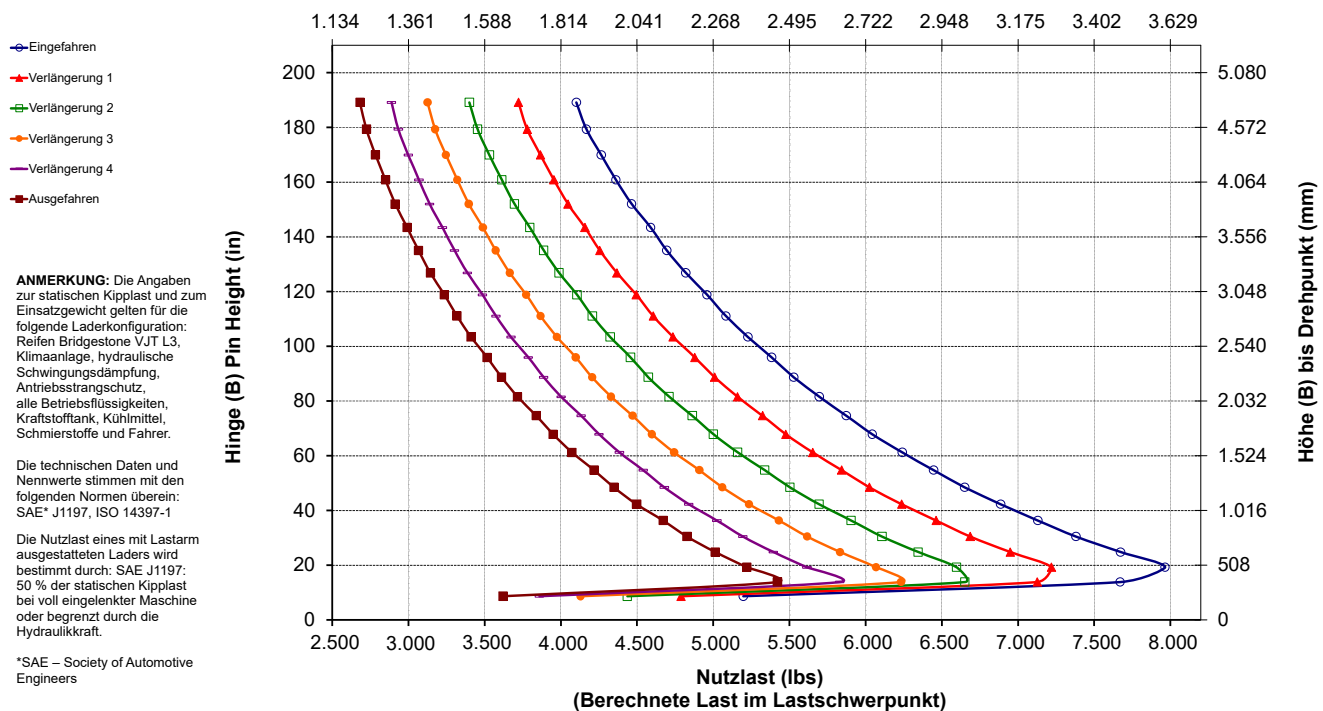
Pos. 6

Technische Daten MHA

		Eingefahren	Verlängerung 1	Verlängerung 2	Verlängerung 3	Verlängerung 4	Ausgefahren
Max. Hubhöhe – Hakenreichweite (1, 2, 3, 4, 5, 6)	mm	1.273	1.336	1.399	1.462	1.525	1.589
	Fuß, Zoll	4'2"	4'4"	4'7"	4'9"	5'0"	5'2"
Max. Hubhöhe – Hakenhöhe (7, 8, 9, 10, 11, 12)	mm	7.975	8.273	8.572	8.870	9.168	9.466
	Fuß, Zoll	26'11"	27'1"	28'1"	29'1"	30'0"	31'0"
Waagrecht – Hakenreichweite (13, 14, 15, 16, 17, 18)	mm	4.957	5.262	5.567	5.871	6.176	6.481
	Fuß, Zoll	16'3"	17'3"	18'3"	19'3"	20'3"	21'3"
Waagrecht – Hakenhöhe (19)	mm	1.937	1.937	1.937	1.937	1.937	1.937
	Fuß, Zoll	6'4,2"	6'4,2"	6'4,2"	6'4,2"	6'4,2"	6'4,2"
Min. Hubhöhe – Hakenreichweite (20, 21, 22, 23, 24, 25)	mm	(413)	(529)	(645)	(761)	(877)	(993)
	Fuß, Zoll	-1'7"	-1'3"	-2'10"	-2'6"	-2'1"	-3'8"
Min. Hubhöhe – Hakenhöhe (26, 27, 28, 29, 30, 31)	mm	(2.737)	(3.019)	(3.301)	(3.583)	(3.864)	(4.146)
	Fuß, Zoll	-8'0"	-9'1"	-10'2"	-11'2"	-12'3"	-13'4"
Statische Kipplast, gerade	kg	8.280	7.864	7.487	7.143	6.829	6.541
	lb	18.249	17.332	16.500	15.744	15.051	14.416
Statische Kipplast, eingelenkt	kg	7.283	6.917	6.584	6.282	6.005	5.751
	lb	16.053	15.244	14.512	13.845	13.235	12.675
Einsatzgewicht	kg	23.638	23.638	23.638	23.638	23.638	23.638
	lb	52.098	52.098	52.098	52.098	52.098	52.098



Nutzlast (kg)
(Berechnete Last im Lastschwerpunkt)



Lastarm – Technische Daten

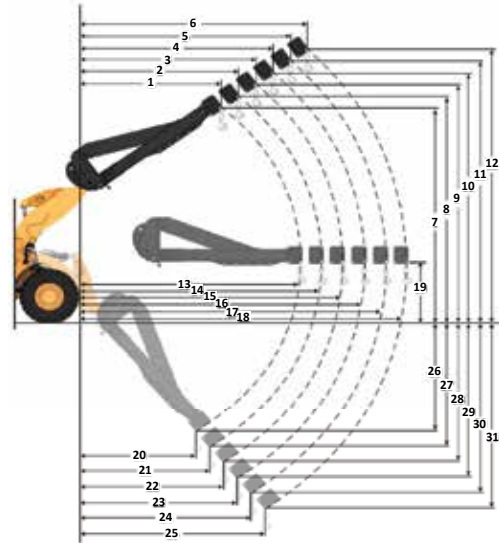
966 AGG

Fusion-Lastarm

Pos. 6

Technische Daten MHA

	Eingefahren	Verlängerung 1	Verlängerung 2	Verlängerung 3	Verlängerung 4	Ausgefahren
Max. Hubhöhe – Hakenreichweite (1, 2, 3, 4, 5, 6)	mm 1.823 Fuß, Zoll 5'11"	1.936 6'4"	2.049 6'8"	2.162 7'1"	2.275 7'5"	2.388 7'10"
Max. Hubhöhe – Hakenhöhe (7, 8, 9, 10, 11, 12)	mm 7.218 Fuß, Zoll 23'8"	7.501 24'7"	7.784 25'6"	8.067 26'5"	8.350 27'4"	8.633 28'3"
Waagrecht – Hakenreichweite (13, 14, 15, 16, 17, 18)	mm 4.553 Fuß, Zoll 14'11"	4.858 15' 11"	5.162 16'11"	5.467 17' 11"	5.772 18'11"	6.077 19'11"
Waagrecht – Hakenhöhe (19)	mm 1.937 Fuß, Zoll 6'4,2"	1.937 6'4,2"	1.937 6'4,2"	1.937 6'4,2"	1.937 6'4,2"	1.937 6'4,2"
Min. Hubhöhe – Hakenreichweite (20, 21, 22, 23, 24, 25)	mm 1.720 Fuß, Zoll 5'7"	1.852 6'0"	1.983 6'6"	2.114 6'11"	2.245 7'4"	2.377 7'9"
Min. Hubhöhe – Hakenhöhe (26, 27, 28, 29, 30, 31)	mm (2.871) Fuß, Zoll -9' 6"	(3.146) -10'8"	(3.421) -11'9"	(3.696) -12'10"	(3.971) -13'11"	(4.246) -13'0"
Statische Kipplast, gerade	kg 8.375	7.925	7.519	7.153	6.819	6.515
	lb 18.459	17.466	16.573	15.764	15.029	14.358
Statische Kipplast– eingelenkt	kg 7.415	7.016	6.656	6.331	6.035	5.765
	lb 16.343	15.463	14.670	13.953	13.301	12.706
Einsatzgewicht	kg 22.637	22.637	22.637	22.637	22.637	22.637
	lb 49.891	49.891	49.891	49.891	49.891	49.891



Nutzlast (kg)
(Berechnete Last im Lastschwerpunkt)

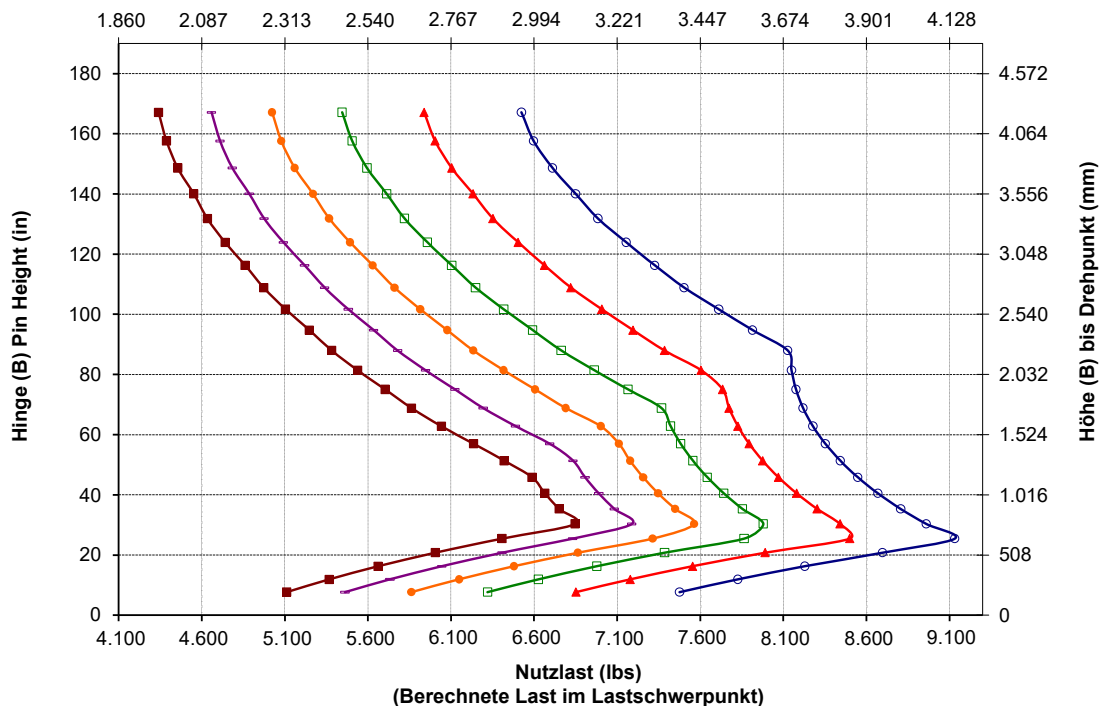
- Eingefahren
- ▲ Verlängerung 1
- Verlängerung 2
- ◆ Verlängerung 3
- ▼ Verlängerung 4
- Ausgefahren

ANMERKUNG: Die Angaben zur statischen Kipplast und zum Einsatzgewicht gelten für folgende Laderkonfiguration: Bridgestone VJT L3-Reifen, Klimaanlage, hydraulische Schwingungsdämpfung, Antriebsstrangschutz, Betriebsflüssigkeiten, Kraftstofftank, Kühlmittel, Schmierstoffe und Fahrer.

Die technischen Daten und Nennwerte stimmen mit den folgenden Normen überein: SAE* J1197, ISO 14397-1

Die Nutzlast eines mit Lastarm ausgestatteten Laders wird bestimmt durch: SAE J1197: 50 % der statischen Kipplast bei voll eingelenkter Maschine oder begrenzt durch die Hydraulikkraft.

*SAE - Society of Automotive Engineers



Radlader 966 Technische Daten

Standard- und Sonderausrüstung

Die Standard- und Sonderausrüstung kann variieren. Weitere Informationen erhalten Sie bei Ihrem Cat-Händler.

	Standard	Optional		Standard	Optional
ARBEITSUMGEBUNG			HYDRAULIK		
Fahrerkabine, druckbelüftet, mit Schalldämpfung	✓		Arbeitshydraulik, Load Sensing mit Kolbenverstellpumpe	✓	
Tür, Fernbedienung zum Öffnen		✓	Lenksystem, Load Sensing mit eigener Kolbenverstellpumpe	✓	
Feststellbremse, Arbeitshydraulik-Steuerhebel, elektrohydraulisch	✓		Hydraulische Schwingungsdämpfung, zwei Druckspeicher	✓	
Fußstütze		✓	3. und 4. Zusatzfunktion mit hydraulischer Schwingungsdämpfung		✓
HMU-Lenkrad		✓	Ölprobenzapfventile, Cat XT™-Schläuche	✓	
Lenkung, Joystick	✓		Schnellwechslerschalter		✓
Anbaugeräte-Joystick (nur 2 V, 3 V)		✓	ANTRIEBSSTRANG		
Entertainment/Radio (FM, AM, USB, BT)		✓	Cat-Motor C9.3B	✓	
Radio (DAB+)		✓	Elektrische Kraftstoffentlüftungspumpe	✓	
CB-Funk (Vorrüstung)		✓	Kraftstoff-Wasserabscheider und Sekundär-Kraftstofffilter	✓	
Sicherheitsgurt, überwacht	✓		Motor, Luftvorreiniger	✓	
Fahrersitz, Stoffbezug, Luftfederung	✓		Turbine, Luftvorreiniger		✓
Sitz, Veloursleder/Stoff, Luftfederung, beheizt		✓	Kühler, hoher Schmutzanfall		✓
Fahrersitz mit Luftfederung und Leder-/Stoffbezug, beheizt und gekühlt		✓	Kühlerlüfter, umkehrbar		✓
Touchscreen-Display	✓		Achsen, automatische Differenzialsperre vorn	✓	
Tastenfeld, programmierbare Tasten	✓		Achsen, automatische Differenzialsperren vorn und hinten		✓
Beheizbare Spiegel		✓	Achsen, Öko-Ablassventile, AOC-Vorrüstung, extrem temperaturbeständige Dichtungen		✓
Klimaanlage, Heizung, Entfroster (automatische Temperaturregelung, Lüftersteuerung)	✓		Achsen, Ölkühler		✓
Sonnenblende, vorn, einfahrbar	✓		Planeten-Lastschaltgetriebe, automatisch	✓	
Sonnenblende, hinten, einfahrbar	✓		Drehmomentwandler mit Überbrückung	✓	
Scheiben, vorne, Verbundglas	✓		Betriebsbremsen, hydraulisch, vollständig gekapselte Ölbad-scheibe, Verschleißanzeigen	✓	
Fenster, vorn, HD		✓	Integriertes Bremssystem (IBS)	✓	
Fensterschutzvorrichtung der Fahrerkabine rundum		✓	Feststellbremse, Sattel auf Vorderachsen, federbetätigt, durch Druck gelöst	✓	
ON-BOARD-TECHNOLOGIEN			Bremspedalneutralisierung mit Verzögerungsfunktion	✓	
AutoDig mit Auto Set Tires	✓		ELEKTRIK		
Fahrerkennung und Maschinensicherheit	✓		Start- und Ladesystem, 24V	✓	
Anwendungsprofile	✓		HD-Anlasser, elektrisch	✓	
Arbeitshilfen	✓		Kaltstart, 120 V oder 240 V		✓
Hilfe zu Bedienelementen und elektronisches Online-Wartungshandbuch*	✓		Leuchten: Halogen, 4 Arbeitsscheinwerfer, 2 Fahrscheinwerfer vorne mit Fahrtrichtungsanzeiger, 2 Rückfahrleuchten	✓	
Cat Payload-Waage	✓		Leuchten: LED		✓
Cat Advanced Payload		✓			
Cat-Nutzlastdrucker mit E-Ticket		✓			
Wesentliche Merkmale, Informationen	✓				
Widget zur Schaufellastanzeige	✓				
Software-Updates per Fernzugriff	✓				

(Forts. nächste Seite)

* Nicht in allen Sprachen verfügbar

** Standard, wenn vorgeschrieben

*** Nicht kompatibel mit Straßenverkehrsausrüstung

**** Nur Japan

Standard- und Sonderausrüstung (Fortsetzung)

Die Standard- und Sonderausrüstung kann variieren. Weitere Informationen erhalten Sie bei Ihrem Cat-Händler.

	Standard	Optional		Standard	Optional
ÜBERWACHUNGSSYSTEM			SICHERHEIT		
Vordere Instrumententafel mit Analoginstrumenten, LCD-Display und Warnleuchten	✓		Cat Detect-Radarsystem hinten		✓
Primärer Touchscreen-Monitor (Cat Payload, vier Bildschirme, Maschineneinstellungen und Meldungen)	✓		Separater Rückfahrbildschirm		✓
Reifendruck-Überwachung		✓	Sicht: Spiegel, Rückfahrkamera	✓	
Wartungserinnerungen	✓		Multiview-Sichtsystem (360°)		✓
UMLENKUNG			Plattform zur Scheibenreinigung, vorn	✓	
Standard-Hubgerüst, Z-Kinematik	✓		4-Punkt-Sicherheitsgurtaufroller		✓
Verlängertes Hubgerüst, Z-Kinematik		✓	Stroboskoplampen für Rückwärtsfahrt***		✓
Ausschalter: Hub- und Kipp-	✓		Notlenksystem, elektrisch**		✓
ZUSÄTZLICHE AUSRÜSTUNG			Unterlegkeile		✓
Cat-Schmierautomatik		✓	Rundumleuchte		✓
Kotflügel, Verlängerungen oder Straßenfahrten		✓	SPEZIELLE KONFIGURATIONEN		
Schutzvorrichtungen: Antriebsstrang, Kurbelgehäuse, Fahrerkabine, Zylinder, hinten		✓	Zuschlagstoff-Umschlagmaschine		✓
Biologisch abbaubares Hydrauliköl		✓	Abfallwirtschaft und Industrie		✓
Schnellölwechselsystem		✓	Forstwirtschaft		✓
Hinterer Zugang zur Fahrerkabine		✓	Tunnel-Ausführung****		✓
Werkzeugkasten		✓	Korrosionsbeständig		✓

* Nicht in allen Sprachen verfügbar

** Standard, wenn vorgeschrieben

*** Nicht kompatibel mit Straßenverkehrsausrüstung

**** Nur Japan

Die folgenden Angaben gelten für die Maschine zum Zeitpunkt der Endfertigung in der Verkaufsversion, die für die von diesem Dokument abgedeckten Regionen gedacht ist. Der Inhalt dieser Erklärung gilt ab dem Ausstellungsdatum. Angaben zu Maschinenfunktionen und technische Daten können sich jedoch ohne vorherige Ankündigung ändern. Weitere Informationen sind im Betriebs- und Wartungshandbuch der Maschine zu finden.

Weitere Informationen zu laufenden Nachhaltigkeitsmaßnahmen und deren Fortschritt finden Sie auf unserer dafür eingerichteten Webseite <https://www.caterpillar.com/de/company/sustainability.html>.

Motor

- Der Cat®-Motor C9.3B erfüllt die Emissionsnormen EPA Tier 4 Final (USA), Stufe V (EU), Stufe V (Korea), Stufe IV für Nichtstraßenfahrzeuge (China) und Japan 2014.
- Cat-Dieselmotoren dürfen nur mit extrem schwefelarmem Dieseldieselkraftstoff (ULSD, Ultra Low Sulfur Diesel) mit einem Schwefelgehalt von maximal 15 ppm betrieben werden oder mit einem Gemisch aus ULSD und den folgenden Kraftstoffen mit geringeren Schadstoffemissionen** bis zu:
 - ✓ 20 % Biodiesel FAME (Fatty Acid Methyl Ester, Fettsäure-Methylester)*
 - ✓ 100 % "Renewable Diesel", HVO (Hydrotreated Vegetable Oil, hydriertes Pflanzenöl) und GTL-Kraftstoffe (Gas-to-Liquid, Kraftstoff aus Erdgas)
 Beachten Sie die Richtlinien zur erfolgreichen Anwendung. Wenden Sie sich an Ihren Cat-Händler oder lesen Sie "Caterpillar Machine Fluids Recommendations" (SEBU6250), um weitere Informationen zu erhalten.
 - * Motoren ohne Nachbehandlungseinrichtung können mit höheren Mischungsverhältnissen betrieben werden (bis zu 100 % Biodiesel).
 - ** Die Treibhausgase in den Auspuffemissionen von Kraftstoffen mit geringem Kohlenstoffgehalt entsprechen weitestgehend denen traditioneller Kraftstoffe.

Klimaanlagensystem

Das Klimaanlagensystem dieser Maschine enthält das fluorierte Treibhausgas R134a als Kältemittel (Erderwärmungspotenzial = 1.430). In der Anlage befinden sich 1,6 kg (3,5 lb) Kältemittel, was einer CO₂-Produktion von 2,288 Tonnen (2,522 US-Tonnen) entspricht.

Lackierung

- Soweit bekannt enthält der Lack eine höchstzulässige Konzentration der folgenden Schwermetalle (gemessen in ppm):
 - Barium < 0,01 %
 - Cadmium < 0,01 %
 - Chrom < 0,01 %
 - Blei < 0,01 %

Geräuschpegel

Schalldruckpegel am Fahrerohr (ISO 6396:2008)	70 dB(A)
Außen-Schalleistungspegel (ISO 6395:2008)	109 dB(A)
Schalldruckpegel am Fahrerohr (ISO 6396:2008)*	69 dB(A)
Außen-Schalleistungspegel (ISO 6395:2008)**	108 dB(A)

*Einschließlich Ländern, die EU- und UK-Richtlinien folgen

**EU-Lärmschutzrichtlinie 2.000/14/EC und UK-Lärmschutzverordnung 2.001 Nr. 1.701

Öle und Flüssigkeiten

- Caterpillar führt die Werksbefüllung mit Ethylenglykol-Kühlmitteln durch. Cat-Dieselmotoren-Frostschutz-/Kühlmittel (DEAC) und Cat-Langzeitkühlmittel (ELC) sind recyclingfähig. Weitere Informationen erhalten Sie bei Ihrem Cat-Händler.
- Cat Bio HYDO™ Advanced ist ein biologisch abbaubares Hydrauliköl und mit dem EU-Umweltzeichen zertifiziert.
- Vermutlich existieren weitere Flüssigkeiten. Sämtliche Flüssigkeitsempfehlungen und die Wartungsintervalle finden Sie im Betriebs- und Wartungshandbuch oder im Anwendungs- und Einbauleitfaden.

Funktionen und Technologie

- Die folgenden Funktionen und Technologieoptionen können eventuell zur Senkung von Kraftstoffverbrauch bzw. Kohlenstoffemissionen beitragen. Die Funktionen können variieren. Weitere Informationen erhalten Sie bei Ihrem Cat-Händler.
 - AutoDig mit Auto Set Tires gewährleistet durchgängig hohe Schaufelfüllfaktoren für bis zu 10 % Produktivitätszuwachs
 - Das Lastschaltgetriebe mit Überbrückungskupplung gewährleistet optimale Leistung bei verbesserter Kraftstoffeffizienz.
 - Die Leerlaufabschaltung reduziert die Leerlaufstunden.
 - Verlängerte Wartungsintervalle reduzieren den Flüssigkeits- und Filterverbrauch.
 - Software-Updates und Fehlersuche per Fernzugriff

Recycling

- Die in den Maschinen enthaltenen Materialien gliedern sich wie folgt auf und werden mit ihren ungefähren Gewichtsanteilen angegeben. Aufgrund unterschiedlicher Produktkonfigurationen können die genauen Werte von den Tabellenangaben abweichen.

Materialart	Gewichtsanteil
Stahl	68,70 %
Eisen	14,10 %
Nichteisenmetall	2,40 %
Mischmetall	0,27 %
Mischmetall und Nichtmetall	0,38 %
Kunststoff	1,13 %
Gummi	7,62 %
Gemischte Nichtmetalle	0,02 %
Flüssigkeit	1,81 %
Sonstiges	3,00 %
Nicht kategorisiert	0,57 %
Summe	100 %

- Eine Maschine mit einem höheren Anteil recyclingfähiger Materialien schonert wertvolle natürliche Ressourcen und steigert den Maschinenwert am Ende der Nutzungsdauer. Gemäß ISO 16714 (Erdbaumaschinen – Recyclingfähigkeit und Werterhaltung – Terminologie und Kalkulationsmethoden) ist die Recyclingquote definiert als prozentualer Anteil an der Masse der neuen Maschine, der potenziell recycelt oder wiederverwendet werden kann (oder beides).

Alle Teile in der Stückliste werden zuerst nach dem Komponententyp bewertet (basierend auf der Komponentenliste gemäß ISO 16714 und Japan CEMA (Construction Equipment Manufacturers Association)). Die verbleibenden Teile werden weiterhin auf Recyclingfähigkeit je nach Materialtyp bewertet.

Aufgrund unterschiedlicher Produktkonfigurationen kann der genaue Wert von der Tabellenangabe abweichen.

Recyclingfähigkeit: 98 %



966

Abfallentsorgungsmaschine

Das Abfallentsorgungspaket für den Radlader Cat 966 enthält Schutz- und Verstärkungsrichtungen für die Arbeit in Müllumlade- und Recyclingstationen, auf Schrottplätzen und Abrissbereichen.

Bewährte Zuverlässigkeit

- Der Cat-Motor C9.3B bietet mit einer Kombination aus bewährten Elektronik-, Kraftstoff- und Druckluftanlagen eine hohe Leistungsdichte.
- Die Maschine ist mit dem automatischen Cat-Regenerierungssystem, dem Cat-Modul für saubere Emissionen (CEM, Clean Emissions Module), einem Dieselpartikelfilter (DPF) und Tank und Pumpe für Abgasreinigungsflüssigkeit (DEF, Diesel Exhaust Fluid) ausgestattet.
- Die Maschine ist mit elektrischer Kraftstoffentlüftungspumpe, Kraftstoff-Wasserabscheider und Sekundär-Kraftstofffilter ausgestattet.
- Durchdachte Komponentenkonstruktion und Maschinenvvalidierungsprozesse führen zu unübertroffener Zuverlässigkeit, Langlebigkeit und Laufzeit.

Langlebigkeit

- Das Abfallentsorgungspaket schützt Ihre Investition mit zusätzlichen Stahlverkleidungen rund um die Maschine und hält das Arbeitshydraulikventil und den Motorraum frei von Fremdkörpern.
- Die unteren Stufen widerstehen mit ihren Heavy-Duty-Stahlseilen selbst widrigsten Bedingungen.
- Hochleistungsgetriebe und -achsen sind auf Abfallentsorgungsanwendungen ausgelegt.
- Das Planeten-Lastschalt-Automatikgetriebe (4F/4R) besteht aus robusten, langlebigen Komponenten.

Hervorragende Kraftstoffeffizienz und Produktivität

- Optionales verlängertes Hubgerüst ermöglicht noch größere Ausschütthöhe.
- Hydraulik mit optionalem 3. und 4. Ventil für Arbeitsgeräte, die zusätzliche Funktionen erfordern.
- Optionaler Verstelllüfter und Kühlerblöcke für hohe Schmutzbelastung halten die Kühler frei von Fremdkörpern.
- Das Lastschaltgetriebe mit Überbrückungskupplung gewährleistet optimale Leistung bei verbesserter Kraftstoffeffizienz.
- Einfachkupplung und Überbrückungskupplung mit überbrücktem Schalten für schnellere Beschleunigung und gleichbleibende Geschwindigkeit an Steigungen.
- Die Leerlaufabschaltautomatik reduziert Leerlaufzeit, Betriebsstunden und Kraftstoffverbrauch deutlich.
- Die tiefgreifende Integration von Motor, Antriebsstrang und Hydrauliksystem bietet eine unübertroffene Produktivität und Kraftstoffeffizienz.

Sicherheitseinrichtungen

- Die Rückfahrkamera verbessert die Sicht auf den Bereich hinter der Maschine und hilft Ihnen, sicherer und souveräner zu arbeiten.
- Mit dem optionalen 360°-Sichtsystem behält der Fahrer jederzeit die Übersicht über das Umfeld der Maschine.
- Die optionale Cat Detect-Radartechnologie trägt zur Überwachung des Arbeitsumfelds bei und warnt den Fahrer bei Gefahren.
- Die breite Tür der Fahrerkabine, das optionale Öffnen der Tür per Fernbedienung und die treppenartigen Trittstufen sorgen für optimale Standsicherheit.
- Bodentiefe Windschutzscheibe, große Spiegel mit integrierten Toter-Winkel-Spiegeln und Rückfahrkamera sorgen für eine branchenweit führende Rundumsicht.

Weniger Wartungszeit und -kosten

- Verlängerte Wechselintervalle für Flüssigkeiten und Filter reduzieren die Wartungskosten um bis zu 20 %.
- Turbo-Motorluftvorreiniger (optional) unter der Haube erhöht die Lebensdauer des Luftfilters.
- Die Fehlersuche per Fernzugriff ermöglicht der Serviceabteilung eines Händlers die Verbindung mit der Maschine zur schnellen Diagnose von Problemen, damit Sie die Arbeit schnell wieder aufnehmen können.
- Software-Updates per Fernzugriff berücksichtigen Ihren Zeitplan, um sicherzustellen, dass die Software für Ihre Maschine immer auf dem letzten Stand ist und beste Leistungen erbringt.
- Die Cat-App unterstützt Sie beim Management Ihres Fuhrparkstandorts, der Betriebsstunden und der Wartungspläne; sie weist auf anstehende Wartungsaufgaben hin und kann Serviceleistungen bei Ihrem örtlichen Cat-Händler anfordern.
- Dank der einteiligen kippbaren Haube ist der Motorraum schnell und einfach zugänglich.

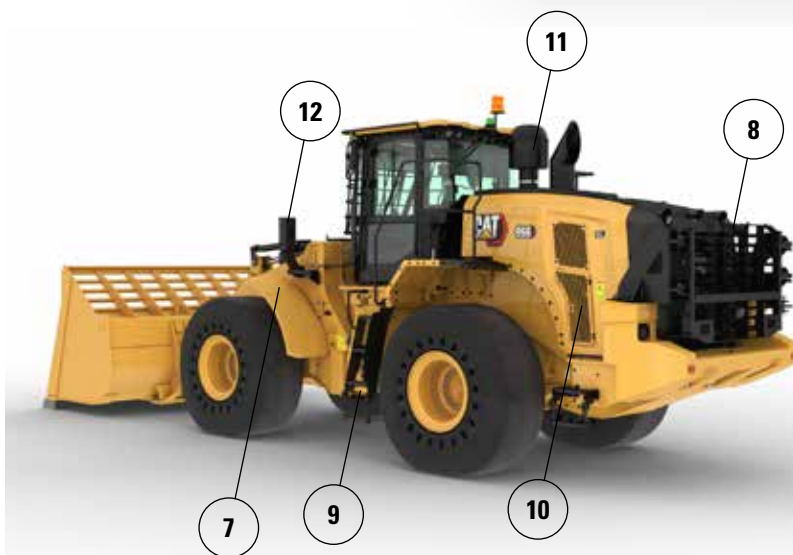
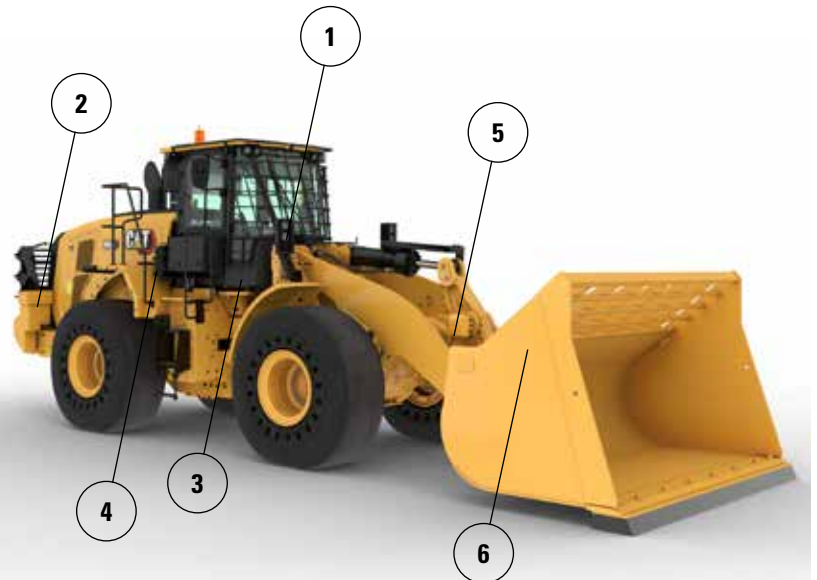
Angenehmes Arbeiten in der völlig neu gestalteten Fahrerkabine

- Frischluftkohlefilter beseitigt Gerüche in der Fahrerkabine.
- Optionaler strombetriebener Vorreiniger für Fahrerkabine filtert die zugeführte Luft und sorgt für die Belüftung der Fahrerkabine.
- Der Sitz der nächsten Generation sorgt durch einfache Einstellmöglichkeit und Federung für verbesserten Fahrerkomfort. Er ist in drei Ausführungen verfügbar und kann mit einem 4-Punkt-Sicherheitsgurt ausgestattet werden.
- Zu den weiteren Neuigkeiten in der Fahrerkabine zählen die Instrumententafel und Anzeige(n) mit hoher Auflösung für eine einfache, intuitive und benutzerfreundliche Bedienung.
- Schalldämpfung, Dichtungen und die Visko-Fahrerkabinenaufhängung verringern Geräusche und Vibrationen und sorgen so für eine leisere Arbeitsumgebung.
- Das am Sitz montierte elektrohydraulische Joystick-Lenksystem ermöglicht die präzise Steuerung und reduziert die Ermüdung des Arms erheblich – für höchsten Komfort und höchste Präzision. Ein HMU-Lenkrad ist ebenfalls erhältlich.

Abfallentsorgungsmaschine 966 Technische Daten

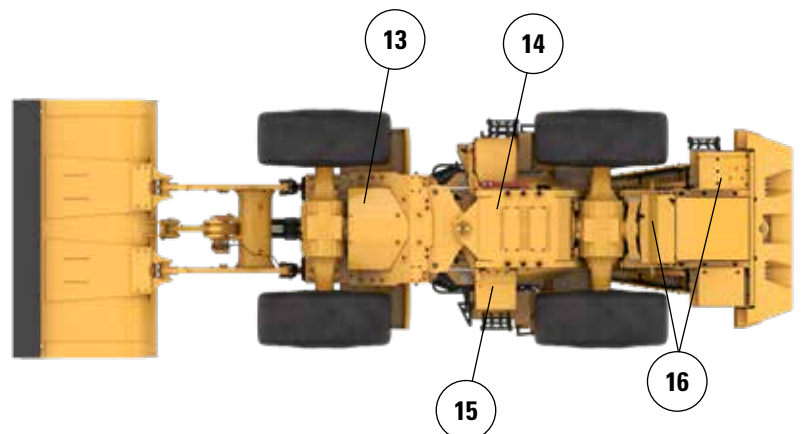
Merkmale der Abfallentsorgungsmaschine 966

1. Ein optionaler Fensterschutz für die Schlagfestigkeit des Glases
2. Zusätzliche Schutzvorrichtungen aus Edelstahl für Kurbelgehäuse, Antriebsstrang, Frontrahmen, Kupplung, Lenkzylinder, Servicezentrum, Fahrerkabine, Plattform, Abdeckung des Arbeitshydraulikventils und Kippzylinder.
3. Frischluftkohlefilter für Fahrerkabine beseitigt strenge Gerüche.
4. Optionaler strombetriebener Vorreiniger für Fahrerkabine verlängert die Lebensdauer des Fahrerkabinenfilters und sorgt für die Belüftung der Fahrerkabine.
5. Hydraulik mit optionalem 3. und 4. Ventil zur Steuerung verschiedener Arbeitsgeräte
6. Große Produktreihe mit Cat-Arbeitsgeräten zur Abfallbeseitigung



7. Die schmalen vorderen Kotflügel aus Stahl halten den Schmutz von der Windschutzscheibe ab und gewähren zusätzlichen Schutz durch die nach innen gerichtete Montage am äußeren Rand des Reifens.
8. Das optionale Heckgitter schützt das hintere Schutzgitter und das Kühlsystem vor Stößen.
9. Die unteren Stufen widerstehen mit ihren Heavy-Duty-Stahlseilen selbst widrigsten Bedingungen.
10. Optionaler Verstelllüfter und Kühlerblöcke für hohe Schmutzbelastung halten Schmutz vom Kühlsystem ab.
11. Der optionale Turbo-Motorluftvorreiniger mit Fremdkörpersieb hilft, die Lebensdauer des Motorluftfilters zu verlängern.
12. Die vorderen Scheinwerfer sind mit einer Schutzvorrichtung ausgestattet und zusätzlich nah am Rahmen montiert.

13. Schutzvorrichtungen unten am vorderen Rahmen schützen die wichtigen Antriebsstrangkomponenten und verhindern, dass Fremdkörper in den Rahmenbereich eindringen.
14. Der Antriebsstrangschutz bewahrt das Getriebe vor Schäden und hält den Motorraum frei von Fremdkörpern.
15. Der untere Schutz für das Hydraulik-Servicezentrum bewahrt den Getriebefilter vor Schäden und hält das Servicezentrum frei von Fremdkörpern.
16. Das hintere Kurbelgehäuse und der Plattformschutz halten Abfälle und Fremdkörper ab.



Reifenoptionen

Reifenmarke	BRAWLER HPS SMOOTH	BRAWLER HPS TRACTION	BRIDGESTONE	MICHELIN	MAXAM
Reifengröße	26.5R25	26.5R25	26.5R25	26.5R25	26.5R25
Profil	Entf.	Entf.	L3	L3	L3
Reifenprofil	Profillos	TRAKTION	VJT	XHA2	MS302
Festigkeit der Karkasse	Entf.	Entf.	*	**	**
Breite über Reifen – max. (leer)*	2.959 mm 9'9"	2.959 mm 9'9"	2.978 mm 9'10"	2.986 mm 9'10"	2.972 mm 9'9"
Breite über Reifen – max. (beladen)*	2.968 mm 9'9"	2.968 mm 9'9"	3.012 mm 9'11"	3.016 mm 9'11"	2.947 mm 9'9"
Änderung der Vertikalmaße (Durchschnitt vorn und hinten)		-3 mm -0.1"	-37 mm -1,5"	-48 mm -1,9"	-23 mm -0,9"
Änderung der horizontalen Reichweite		0 mm 0"	-11 mm -0.4"	-8 mm -0.3"	-18 mm -0.7"
Änderung des Wendekreises (Reifenaußenseite)		0 mm 0"	44 mm 1,7"	48 mm 1,9"	-21 mm -0.8"
Änderung des Wendekreises (Reifeninnenseite)		0 mm 0"	-44 mm -1.7"	-48 mm -1,9"	21 mm 0,8"
Änderung des Einsatzgewichts (ohne Ballast)		-224 kg -494 lb	-4.300 kg -9.482 lb	-4.464 kg -9.843 lb	-4.316 kg -9.517 lb
Änderung der statischen Kipplast – gerade		-162 kg -358 lb	-3.118 kg -6.874 lb	-3.236 kg -7.136 lb	-3.129 kg -6.900 lb
Änderung der statischen Kipplast – knickgelenkt		-144 kg -319 lb	-2.774 kg -6.116 lb	-2.879 kg -6.349 lb	-2.784 kg -6.138 lb
Hinterachspendelungswinkel	±8 Grad	±8 Grad	±13 Grad	±13 Grad	±13 Grad
Max. Einzelrad-Pendelweg	310 mm 1'1"	310 mm 1'1"	502 mm 1'8"	502 mm 1'8"	502 mm 1'8"

*Breite über Reifenauswölbung, inklusive Reifenzunahme.

Abfallentsorgungsmaschine 966 Technische Daten

Betriebsdaten – Schaufeln

Umlenkung		Standard-Hubgerüst		
Schaufeltyp		Universalschaufel – Schnellwechsler – Fusion		
Messertyp		Unterschraubmesser	Zähne und Segmente	Zahnspitzen
Nenninhalt	m ³	4,20	4,20	4,00
	yd. ³	5,50	5,50	5,25
Nenninhalt bei 110 % Füllfaktor	m ³	4,60	4,60	4,40
	yd. ³	6,00	6,00	5,75
Breite	mm	3.220	3.271	3.271
	Fuß/Zoll	10'6"	10'8"	10'8"
16† Ausschütthöhe bei max. Hubhöhe und 45°-Vorkippwinkel	mm	2.998	2.844	2.844
	Fuß/Zoll	9'10"	9'3"	9'3"
17† Reichweite bei max. Hubhöhe und 45°-Vorkippwinkel	mm	1.406	1.544	1.544
	Fuß/Zoll	4'7"	5'0"	5'0"
Reichweite bei waagerechter Stellung von Hubrahmen und Schaufel	mm	2.866	3.070	3.070
	Fuß/Zoll	9'4"	10'0"	10'0"
A† Grabtiefe	mm	78	78	48
	in	3,0"	3,0"	1,9"
12† Gesamtlänge	mm	8.767	8.993	8.993
	Fuß/Zoll	28'10"	29'7"	29'7"
B† Gesamthöhe mit Schaufel bei max. Hubhöhe	mm	5.998	5.998	5.998
	Fuß/Zoll	19'9"	19'9"	19'9"
Wendekreisradius über Schaufelaußenkante, Schaufel in Transportstellung	mm	7.539	7.629	7.629
	Fuß/Zoll	24'9"	25'1"	25'1"
Statische Kipplast, Maschine gerade (mit Reifeneinfederung)	kg	19.632	19.449	19.814
	lb	43.280	42.877	43.682
Statische Kipplast, Maschine gerade (keine Reifeneinfederung)	kg	21.122	20.937	21.319
	lb	46.554	46.146	46.988
Statische Kipplast, Maschine eingelenkt (mit Reifeneinfederung)	kg	17.832	17.649	18.001
	lb	39.313	38.910	39.685
Statische Kipplast, Maschine eingelenkt (keine Reifeneinfederung)	kg	19.330	19.145	19.513
	lb	42.604	42.196	43.007
Ausbrechkraft (§)	kN	166	165	176
	lbf	37.424	37.081	39.622
Einsatzgewicht*	kg	28.578	28.716	28.553
	lb	62.985	63.289	62.930

* Die hier gezeigten statischen Kipplasten und Einsatzgewichte gelten für die Maschinenkonfiguration mit Brawler-Vollreifen 26.5X25 Smooth, vollem Flüssigkeitsstand, Bediener, Fahrerkabine-Vorreiniger, integriertem Kontergewicht mit Heckschutz (1.300 kg), flachen Fensterscheiben mit Frontschutz, Industrieausrüstung, hydraulischer Schwingungsdämpfung, Standardstarter, schmalen Kotflügeln, Turbo-Motorvorreiniger, Product Link, Vorder- und Hinterachse mit automatischer Differenzialsperre, Antriebsstrangschutz, Standardlenkung, industrieller Schalldämpfung und Verstelllüfter.

† Abbildung mit Abmessungsdiagrammen.

(§) Gemäß ISO 14397-2:2007 erfolgt die Messung 100 mm (4") hinter der Schneidmesserseite mit dem Schaufelbolzen als Drehpunkt.

(Mit Reifeneinfederung) Gemäß ISO 14397-1:2007, Abschnitte 1-6, wonach Prüfergebnisse höchstens 2 % von Berechnungen abweichen dürfen.

(Keine Reifeneinfederung) Einhaltung von ISO 14397-1:2007, Abschnitte 1-5.

Andere Schaufeln sind verfügbar und das Angebot variiert je nach Region. Näheres erfahren Sie bei Ihrem örtlichen Cat-Händler.

Abfallentsorgungsmaschine 966 Technische Daten

Betriebsdaten – Schaufeln

Umlenkung		Standard-Hubgerüst					
Schaufeltyp		Universalschaufel – Schnellwechsler – Fusion					
Messertyp		Unterschraub- messer	Zähne und Segmente	Zahnspitzen	Unterschraub- messer	Zähne und Segmente	Zahnspitzen
Nenninhalt	m ³	3,80	3,80	3,60	4,60	4,60	4,40
	yd. ³	5,00	5,00	4,75	6,00	6,00	5,75
Nenninhalt bei 110 % Füllfaktor	m ³	4,20	4,20	4,00	5,10	5,10	4,80
	yd. ³	5,50	5,50	5,25	6,75	6,75	6,25
Breite	mm	3.220	3.271	3.271	3.220	3.271	3.271
	Fuß/Zoll	10'6"	10'8"	10'8"	10'6"	10'8"	10'8"
16 † Ausschütthöhe bei max. Hubhöhe und 45°-Vorkippwinkel	mm	3.076	2.924	2.924	2.985	2.831	2.831
	Fuß/Zoll	10'1"	9'7"	9'7"	9'9"	9'3"	9'3"
17 † Reichweite bei max. Hubhöhe und 45°-Vorkippwinkel	mm	1.335	1.474	1.474	1.409	1.546	1.546
	Fuß/Zoll	4'4"	4'10"	4'10"	4'7"	5'0"	5'0"
Reichweite bei waagerechter Stellung von Hubrahmen und Schaufel	mm	2.756	2.961	2.961	2.876	3.081	3.081
	Fuß/Zoll	9'0"	9'8"	9'8"	9'5"	10'1"	10'1"
A † Grabtiefe	mm	86	86	56	85	85	55
	in	3,4"	3,4"	2,2"	3,3"	3,3"	2,1"
12 † Gesamtlänge	mm	8.664	8.890	8.890	8.783	9.009	9.009
	Fuß/Zoll	28'6"	29'2"	29'2"	28'10"	29'7"	29'7"
B † Gesamthöhe mit Schaufel bei max. Hubhöhe	mm	5.841	5.841	5.841	6.076	6.076	6.076
	Fuß/Zoll	19'2"	19'2"	19'2"	20'0"	20'0"	20'0"
Wendekreisradius über Schaufelaußenkante, Schaufel in Transportstellung	mm	7.513	7.602	7.602	7.545	7.635	7.635
	Fuß/Zoll	24'8"	25'0"	25'0"	24'10"	25'1"	25'1"
Statische Kipplast, Maschine gerade (mit Reifeneinfederung)	kg	19.940	19.758	20.132	19.767	19.611	19.971
	lb	43.960	43.559	44.383	43.644	43.234	44.028
Statische Kipplast, Maschine gerade (keine Reifeneinfederung)	kg	21.432	21.248	21.639	21.345	21.157	21.536
	lb	47.237	46.831	47.692	47.046	46.630	47.466
Statische Kipplast, Maschine eingelenkt (mit Reifeneinfederung)	kg	18.123	17.941	18.300	17.972	17.786	18.133
	lb	39.954	39.553	40.345	39.621	39.212	39.976
Statische Kipplast, Maschine eingelenkt (keine Reifeneinfederung)	kg	19.622	19.437	19.813	19.526	19.338	19.704
	lb	43.247	42.840	43.669	43.037	42.621	43.428
Ausbrechkraft (§)	kN	181	179	192	164	163	174
	lbf	40.682	40.332	43.265	37.052	36.706	39.210
Einsatzgewicht*	kg	28.515	28.653	28.489	28.692	28.830	28.667
	lb	62.846	63.150	62.790	63.237	63.541	63.181

* Die hier gezeigten statischen Kipplasten und Einsatzgewichte gelten für die Maschinenkonfiguration mit Brawler-Vollreifen 26.5X25 Smooth, vollem Flüssigkeitsstand, Bediener, Fahrer cabinen-Vorreiner, integriertem Kontergewicht mit Heckschutz (1.300 kg), flachen Fensterscheiben mit Frontschutz, Industrieausrüstung, hydraulischer Schwingungsdämpfung, Standardstarter, schmalen Kotflügeln, Turbo-Motorvorreiniger, Product Link, Vorder- und Hinterachse mit automatischer Differenzialsperre, Antriebsstrangschutz, Standardlenkung, industrieller Schalldämpfung und Verstelllüfter.

† Abbildung mit Abmessungsdiagrammen.

(§) Gemäß ISO 14397-2:2007 erfolgt die Messung 100 mm (4") hinter der Schneidmesserseite mit dem Schaufelbolzen als Drehpunkt.

(Mit Reifeneinfederung) Gemäß ISO 14397-1:2007, Abschnitte 1-6, wonach Prüfergebnisse höchstens 2 % von Berechnungen abweichen dürfen.

(Keine Reifeneinfederung) Einhaltung von ISO 14397-1:2007, Abschnitte 1-5.

Andere Schaufeln sind verfügbar und das Angebot variiert je nach Region. Näheres erfahren Sie bei Ihrem örtlichen Cat-Händler.

Abfallentsorgungsmaschine 966 Technische Daten

Betriebsdaten – Schaufeln

Umlenkung		Standard-Hubgerüst				
Schaufeltyp		Universalschaufel – Bolzenaufhängung				
Messertyp		Unterschraub- messer	Zähne und Segmente	Zahnspitzen	Unterschraub- messer	Zahnspitzen
Nenninhalt	m ³	4,60	4,60	4,40	3,80	3,60
	yd. ³	6,00	6,00	5,75	5,00	4,75
Nenninhalt bei 110 % Füllfaktor	m ³	5,10	5,10	4,80	4,20	4,00
	yd. ³	6,75	6,75	6,25	5,50	5,25
Breite	mm	3.264	3.301	3.301	3.220	3.271
	Fuß/Zoll	10'8"	10'9"	10'9"	10'6"	10'8"
16 † Ausschütthöhe bei max. Hubhöhe und 45°-Vorkippwinkel	mm	3.015	2.857	2.857	3.105	2.953
	Fuß/Zoll	9'10"	9'4"	9'4"	10'2"	9'8"
17 † Reichweite bei max. Hubhöhe und 45°-Vorkippwinkel	mm	1.372	1.508	1.508	1.300	1.440
	Fuß/Zoll	4'6"	4'11"	4'11"	4'3"	4'8"
Reichweite bei waagerechter Stellung von Hubrahmen und Schaufel	mm	2.829	3.035	3.035	2.712	2.916
	Fuß/Zoll	9'3"	9'11"	9'11"	8'10"	9'6"
A † Grabtiefe	mm	86	86	56	86	56
	in	3,4"	3,4"	2,2"	3,4"	2,2"
12 † Gesamtlänge	mm	8.737	8.968	8.968	8.620	8.846
	Fuß/Zoll	28'8"	29'6"	29'6"	28'4"	29'1"
B † Gesamthöhe mit Schaufel bei max. Hubhöhe	mm	6.049	6.049	6.049	5.815	5.815
	Fuß/Zoll	19'11"	19'11"	19'11"	19'1"	19'1"
Wendekreisradius über Schaufelaußenkante, Schaufel in Transportstellung	mm	7.538	7.619	7.619	7.488	7.573
	Fuß/Zoll	24'9"	25'0"	25'0"	24'7"	24'11"
Statische Kipplast, Maschine gerade (mit Reifeneinfederung)	kg	20.322	20.014	20.393	20.562	20.599
	lb	44.803	44.123	44.958	45.332	45.414
Statische Kipplast, Maschine gerade (keine Reifeneinfederung)	kg	21.884	21.570	21.966	22.086	22.106
	lb	48.234	47.541	48.413	48.678	48.722
Statische Kipplast, Maschine eingelenkt (mit Reifeneinfederung)	kg	18.481	18.174	18.537	18.722	18.751
	lb	40.743	40.066	40.868	41.274	41.339
Statische Kipplast, Maschine eingelenkt (keine Reifeneinfederung)	kg	20.049	19.735	20.116	20.251	20.263
	lb	44.189	43.498	44.336	44.635	44.661
Ausbrechkraft (§)	kN	170	167	179	187	200
	lbf	38.334	37.661	40.281	42.203	44.976
Einsatzgewicht*	kg	28.291	28.463	28.302	28.100	28.074
	lb	62.352	62.731	62.376	61.931	61.875

*Die hier gezeigten statischen Kipplasten und Einsatzgewichte gelten für die Maschinenkonfiguration mit Brawler-Vollreifen 26.5X25 Smooth, vollem Flüssigkeitsstand, Bediener, Fahrererkabine-Vorreiniger, integriertem Kontergewicht mit Heckschutz (1.300 kg), flachen Fensterscheiben mit Frontschutz, Industrieausrüstung, hydraulischer Schwingungsdämpfung, Standardstarter, schmalen Kotflügeln, Turbo-Motorvorreiniger, Product Link, Vorder- und Hinterachse mit automatischer Differenzialsperre, Antriebsstrangschutz, Standardlenkung, industrieller Schalldämpfung und Verstelllüfter.

†Abbildung mit Abmessungsdiagrammen.

(§) Gemäß ISO 14397-2:2007 erfolgt die Messung 100 mm (4") hinter der Schneidmesserseite mit dem Schaufelbolzen als Drehpunkt.

(Mit Reifeneinfederung) Gemäß ISO 14397-1:2007, Abschnitte 1-6, wonach Prüfergebnisse höchstens 2 % von Berechnungen abweichen dürfen.

(Keine Reifeneinfederung) Einhaltung von ISO 14397-1:2007, Abschnitte 1-5.

Andere Schaufeln sind verfügbar und das Angebot variiert je nach Region. Näheres erfahren Sie bei Ihrem örtlichen Cat-Händler.

Abfallentsorgungsmaschine 966 Technische Daten

Betriebsdaten – Schaufeln

Umlenkung		Standard-Hubgerüst			
Schaufeltyp		Universalschaufel – Bolzenaufhängung			
Messertyp		Unterschraubmesser	Zahnspitzen	Unterschraubmesser	Zahnspitzen
Nenninhalt	m ³	4,20	4,00	4,00	3,80
	yd. ³	5,50	5,25	5,25	5,00
Nenninhalt bei 110 % Füllfaktor	m ³	4,60	4,40	4,40	4,20
	yd. ³	6,00	5,75	5,75	5,50
Breite	mm	3.220	3.271	3.220	3.271
	Fuß/Zoll	10'6"	10'8"	10'6"	10'8"
16† Ausschütthöhe bei max. Hubhöhe und 45°-Vorkippwinkel	mm	3.029	2.875	3.096	2.943
	Fuß/Zoll	9'11"	9'5"	10'1"	9'7"
17† Reichweite bei max. Hubhöhe und 45°-Vorkippwinkel	mm	1.361	1.498	1.307	1.446
	Fuß/Zoll	4'5"	4'11"	4'3"	4'8"
Reichweite bei waagerechter Stellung von Hubrahmen und Schaufel	mm	2.811	3.016	2.723	2.928
	Fuß/Zoll	9'2"	9'10"	8'11"	9'7"
A† Grabtiefe	mm	86	56	86	56
	in	3,4"	2,2"	3,4"	2,2"
12† Gesamtlänge	mm	8.719	8.945	8.631	8.857
	Fuß/Zoll	28'8"	29'5"	28'4"	29'1"
B† Gesamthöhe mit Schaufel bei max. Hubhöhe	mm	5.926	5.926	5.926	5.926
	Fuß/Zoll	19'6"	19'6"	19'6"	19'6"
Wendekreisradius über Schaufelaußenkante, Schaufel in Transportstellung	mm	7.513	7.598	7.491	7.576
	Fuß/Zoll	24'8"	25'0"	24'7"	24'11"
Statische Kipplast, Maschine gerade (mit Reifeneinfederung)	kg	20.321	20.410	20.549	20.630
	lb	44.800	44.996	45.302	45.482
Statische Kipplast, Maschine gerade (keine Reifeneinfederung)	kg	21.847	21.939	22.085	22.170
	lb	48.152	48.354	48.677	48.863
Statische Kipplast, Maschine eingelenkt (mit Reifeneinfederung)	kg	18.489	18.565	18.704	18.772
	lb	40.762	40.928	41.236	41.386
Statische Kipplast, Maschine eingelenkt (keine Reifeneinfederung)	kg	20.022	20.099	20.247	20.317
	lb	44.130	44.298	44.625	44.778
Ausbrechkraft (§)	kN	173	184	185	197
	lbf	39.032	41.412	41.747	44.465
Einsatzgewicht*	kg	28.208	28.182	28.152	28.126
	lb	62.169	62.113	62.046	61.990

* Die hier gezeigten statischen Kipplasten und Einsatzgewichte gelten für die Maschinenkonfiguration mit Brawler-Vollreifen 26.5X25 Smooth, vollem Flüssigkeitsstand, Bediener, Fahrerinnen-Vorreiniger, integriertem Kontergewicht mit Heckschutz (1.300 kg), flachen Fensterscheiben mit Frontschutz, Industrieausrüstung, hydraulischer Schwingungsdämpfung, Standardstarter, schmalen Kotflügeln, Turbo-Motorvorreiniger, Product Link, Vorder- und Hinterachse mit automatischer Differenzialsperre, Antriebsstrangschutz, Standardlenkung, industrieller Schalldämpfung und Verstelllüfter.

† Abbildung mit Abmessungsdiagrammen.

(§) Gemäß ISO 14397-2:2007 erfolgt die Messung 100 mm (4") hinter der Schneidmesserseite mit dem Schaufelbolzen als Drehpunkt.

(Mit Reifeneinfederung) Gemäß ISO 14397-1:2007, Abschnitte 1-6, wonach Prüfergebnisse höchstens 2 % von Berechnungen abweichen dürfen.

(Keine Reifeneinfederung) Einhaltung von ISO 14397-1:2007, Abschnitte 1-5.

Andere Schaufeln sind verfügbar und das Angebot variiert je nach Region. Näheres erfahren Sie bei Ihrem örtlichen Cat-Händler.

Abfallentsorgungsmaschine 966 Technische Daten

Betriebsdaten – Schaufeln

Umlenkung		Standard-Hubgerüst			
Schaufeltyp	Kantentyp	Hochkippschaufel – Schnellwechsler – Fusion		Abfallentsorgung, Abschiebeschaufel – Bolzenaufhängung	Abfallentsorgung, Load-and-Carry – Bolzenaufhängung
		Unterschraubmesser	Unterschraubmesser	Stahl-Unterschraubmesser	Stahl-Unterschraubmesser
Nenninhalt	m ³	5,35	5,35	6,50	7,40
	yd. ³	7,00	7,00	8,50	9,75
Nenninhalt bei 110 % Füllfaktor	m ³	5,90	5,90	7,20	8,10
	yd. ³	7,75	7,75	9,50	10,50
Breite	mm	3.059	3.059	3.357	3.357
	Fuß/Zoll	10'0"	10'0"	11'0"	11'0"
16† Ausschütthöhe bei max. Hubhöhe und 45°-Vorkippwinkel	mm	2.629	2.629	2.951	2.670
	Fuß/Zoll	8'7"	8'7"	9'8"	8'9"
17† Reichweite bei max. Hubhöhe und 45°-Vorkippwinkel	mm	1.579	1.579	1.245	1.526
	Fuß/Zoll	5'2"	5'2"	4'1"	5'0"
Reichweite bei waagerechter Stellung von Hubrahmen und Schaufel	mm	3.266	3.266	2.802	3.199
	Fuß/Zoll	10'8"	10'8"	9'2"	10'5"
A† Grabtiefe	mm	109	109	118	78
	in	4,3"	4,3"	4,6"	3,0"
12† Gesamtlänge	mm	9.193	9.193	8.736	9.133
	Fuß/Zoll	30'2"	30'2"	28'8"	30'0"
B† Gesamthöhe mit Schaufel bei max. Hubhöhe	mm	6.221	6.221	6.600	6.377
	Fuß/Zoll	20'5"	20'5"	21'8"	21'0"
Wendekreisradius über Schaufelaußenkante, Schaufel in Transportstellung	mm	7.592	7.592	7.584	7.686
	Fuß/Zoll	24'11"	24'11"	24'11"	25'3"
Statische Kipplast, Maschine gerade (mit Reifeneinfederung)	kg	18.318	18.318	20.566	18.761
	lb	40.384	40.384	45.340	41.361
Statische Kipplast, Maschine gerade (keine Reifeneinfederung)	kg	19.834	19.834	22.389	20.344
	lb	43.715	43.715	49.345	44.840
Statische Kipplast, Maschine eingelenkt (mit Reifeneinfederung)	kg	16.563	16.563	18.643	16.970
	lb	36.515	36.515	41.101	37.412
Statische Kipplast, Maschine eingelenkt (keine Reifeneinfederung)	kg	18.086	18.086	20.465	18.559
	lb	39.863	39.863	45.106	40.905
Ausbrechkraft (§)	kN	126	126	169	136
	lbf	28.437	28.437	38.181	30.669
Einsatzgewicht*	kg	29.209	29.209	28.905	29.129
	lb	64.377	64.377	63.705	64.199

*Die hier gezeigten statischen Kipplasten und Einsatzgewichte gelten für die Maschinenkonfiguration mit Brawler-Vollreifen 26.5X25 Smooth, vollem Flüssigkeitsstand, Bediener, Fahrerkabine-Vorreiner, integriertem Kontergewicht mit Heckschutz (1.300 kg), flachen Fensterscheiben mit Frontschutz, Industrieausrüstung, hydraulischer Schwingungsdämpfung, Standardstarter, schmalen Kotflügeln, Turbo-Motorvorreiner, Product Link, Vorder- und Hinterachse mit automatischer Differenzialsperre, Antriebsstrangschutz, Standardlenkung, industrieller Schalldämpfung und Verstelllüfter.

† Abbildung mit Abmessungsdiagrammen.

(§) Gemäß ISO 14397-2:2007 erfolgt die Messung 100 mm (4") hinter der Schneidmesserseite mit dem Schaufelbolzen als Drehpunkt.

(Mit Reifeneinfederung) Gemäß ISO 14397-1:2007, Abschnitte 1-6, wonach Prüfergebnisse höchstens 2 % von Berechnungen abweichen dürfen.

(Keine Reifeneinfederung) Einhaltung von ISO 14397-1:2007, Abschnitte 1-5.

Andere Schaufeln sind verfügbar und das Angebot variiert je nach Region. Näheres erfahren Sie bei Ihrem örtlichen Cat-Händler.

Betriebsdaten – Schaufeln

Umlenkung		Standard-Hubgerüst
Schaufeltyp		Abfallentsorgung, Klammer oben – Bolzenaufhängung
Kantentyp		Stahl- Unterschraub- messer
Nenninhalt	m ³	5,00
	yd. ³	6,50
Nenninhalt bei 110 % Füllfaktor	m ³	5,50
	yd. ³	7,25
Breite	mm	3.357
	Fuß/Zoll	11'0"
16† Ausschütthöhe bei max. Hubhöhe und 45°-Vorkippwinkel	mm	2.457
	Fuß/Zoll	8'0"
17† Reichweite bei max. Hubhöhe und 45°-Vorkippwinkel	mm	1.740
	Fuß/Zoll	5'8"
Reichweite bei waagerechter Stellung von Hubrahmen und Schaufel	mm	3.501
	Fuß/Zoll	11'5"
A† Grabtiefe	mm	78
	in	3,0"
12† Gesamtlänge	mm	9.435
	Fuß/Zoll	31'0"
B† Gesamthöhe mit Schaufel bei max. Hubhöhe	mm	5.516
	Fuß/Zoll	18'2"
Wendekreisradius über Schaufelaußenkante, Schaufel in Transportstellung	mm	7.768
	Fuß/Zoll	25'6"
Statische Kipplast, Maschine gerade (mit Reifeneinfederung)	kg	16.608
	lb	36.615
Statische Kipplast, Maschine gerade (keine Reifeneinfederung)	kg	17.923
	lb	39.503
Statische Kipplast, Maschine eingelenkt (mit Reifeneinfederung)	kg	14.949
	lb	32.956
Statische Kipplast, Maschine eingelenkt (keine Reifeneinfederung)	kg	16.275
	lb	35.872
Ausbrechkraft (§)	kN	112
	lbf	25.206
Einsatzgewicht*	kg	29.916
	lb	65.933

* Die hier gezeigten statischen Kipplasten und Einsatzgewichte gelten für die Maschinenkonfiguration mit Brawler-Vollreifen 26.5X25 Smooth, vollem Flüssigkeitsstand, Bediener, Fahrerkabine-Vorreiner, integriertem Kontergewicht mit Heckschutz (1.300 kg), flachen Fensterscheiben mit Frontschutz, Industrieausrüstung, hydraulischer Schwingungsdämpfung, Standardstarter, schmalen Kotflügeln, Turbo-Motorvorreiner, Product Link, Vorder- und Hinterachse mit automatischer Differenzialsperre, Antriebsstrangschutz, Standardlenkung, industrieller Schalldämpfung und Verstelllüfter.

† Abbildung mit Abmessungsdiagrammen.

(§) Gemäß ISO 14397-2:2007 erfolgt die Messung 100 mm (4") hinter der Schneidmesserseite mit dem Schaufelbolzen als Drehpunkt.

(Mit Reifeneinfederung) Gemäß ISO 14397-1:2007, Abschnitte 1-6, wonach Prüfergebnisse höchstens 2 % von Berechnungen abweichen dürfen.

(Keine Reifeneinfederung) Einhaltung von ISO 14397-1:2007, Abschnitte 1-5.

Andere Schaufeln sind verfügbar und das Angebot variiert je nach Region. Näheres erfahren Sie bei Ihrem örtlichen Cat-Händler.

Abfallentsorgungsmaschine 966 Technische Daten

Betriebsdaten – Schaufeln

Umlenkung		Verlängertes Hubgestänge (HL)					
Schaufeltyp		Universalschaufel – Schnellwechsler – Fusion					
Messertyp		Unterschraub- messer	Zähne und Segmente	Zahnspitzen	Unterschraub- messer	Zähne und Segmente	Zahnspitzen
Nenninhalt	m ³	4,20	4,20	4,00	3,80	3,80	3,60
	yd. ³	5,50	5,50	5,25	5,00	5,00	4,75
Nenninhalt bei 110 % Füllfaktor	m ³	4,60	4,60	4,40	4,20	4,20	4,00
	yd. ³	6,00	6,00	5,75	5,50	5,50	5,25
Breite	mm	3.220	3.271	3.271	3.220	3.271	3.271
	Fuß/Zoll	10'6"	10'8"	10'8"	10'6"	10'8"	10'8"
16 † Ausschütthöhe bei max. Hubhöhe und 45°-Vorkippwinkel	mm	3.556	3.402	3.402	3.634	3.482	3.482
	Fuß/Zoll	11'8"	11'1"	11'1"	11'11"	11'5"	11'5"
17 † Reichweite bei max. Hubhöhe und 45°-Vorkippwinkel	mm	1.382	1.519	1.519	1.310	1.450	1.450
	Fuß/Zoll	4'6"	4'11"	4'11"	4'3"	4'9"	4'9"
Reichweite bei waagerechter Stellung von Hubrahmen und Schaufel	mm	3.270	3.475	3.475	3.160	3.365	3.365
	Fuß/Zoll	10'8"	11'4"	11'4"	10'4"	11'0"	11'0"
A † Grabtiefe	mm	53	53	23	61	61	31
	in	2,1"	2,1"	0,9"	2,4"	2,4"	1,2"
12 † Gesamtlänge	mm	9.274	9.496	9.496	9.170	9.392	9.392
	Fuß/Zoll	30'6"	31'2"	31'2"	30'2"	30'10"	30'10"
B † Gesamthöhe mit Schaufel bei max. Hubhöhe	mm	6.556	6.556	6.556	6.399	6.399	6.399
	Fuß/Zoll	21'7"	21'7"	21'7"	21'0"	21'0"	21'0"
Wendekreisradius über Schaufelaußenkante, Schaufel in Transportstellung	mm	7.778	7.878	7.878	7.747	7.845	7.845
	Fuß/Zoll	25'7"	25'11"	25'11"	25'5"	25'9"	25'9"
Statische Kipplast, Maschine gerade (mit Reifeneinfederung)	kg	16.503	16.328	16.638	16.725	16.550	16.865
	lb	36.383	35.996	36.680	36.872	36.487	37.182
Statische Kipplast, Maschine gerade (keine Reifeneinfederung)	kg	17.608	17.431	17.750	17.825	17.648	17.972
	lb	38.809	38.418	39.122	39.286	38.896	39.611
Statische Kipplast, Maschine eingelenkt (mit Reifeneinfederung)	kg	14.933	14.757	15.058	15.144	14.969	15.274
	lb	32.921	32.534	33.197	33.386	33.000	33.674
Statische Kipplast, Maschine eingelenkt (keine Reifeneinfederung)	kg	16.053	15.875	16.185	16.258	16.081	16.395
	lb	35.381	34.990	35.672	35.832	35.442	36.135
Ausbrechkraft (§)	kN	154	152	162	167	165	177
	lbf	34.684	34.165	36.535	37.665	37.129	39.857
Einsatzgewicht*	kg	28.813	28.951	28.788	28.750	28.888	28.725
	lb	63.504	63.808	63.448	63.364	63.668	63.308

* Die hier gezeigten statischen Kipplasten und Einsatzgewichte gelten für die Maschinenkonfiguration mit Brawler-Vollreifen 26.5X25 Smooth, vollem Flüssigkeitsstand, Bediener, Fahrerinnen-Vorreiner, integriertem Kontergewicht mit Heckschutz (1.300 kg), flachen Fensterscheiben mit Frontschutz, Industrieausrüstung, hydraulischer Schwingungsdämpfung, Standardstarter, schmalen Kotflügeln, Turbo-Motorvorreiner, Product Link, Vorder- und Hinterachse mit automatischer Differenzialsperre, Antriebsstrangschutz, Standardlenkung, industrieller Schalldämpfung und Verstelllüfter.

† Abbildung mit Abmessungsdiagrammen.

(§) Gemäß ISO 14397-2:2007 erfolgt die Messung 100 mm (4") hinter der Schneidmesserseite mit dem Schaufelbolzen als Drehpunkt.

(Mit Reifeneinfederung) Gemäß ISO 14397-1:2007, Abschnitte 1-6, wonach Prüfergebnisse höchstens 2 % von Berechnungen abweichen dürfen.

(Keine Reifeneinfederung) Einhaltung von ISO 14397-1:2007, Abschnitte 1-5.

Andere Schaufeln sind verfügbar und das Angebot variiert je nach Region. Näheres erfahren Sie bei Ihrem örtlichen Cat-Händler.

Abfallentsorgungsmaschine 966 Technische Daten

Betriebsdaten – Schaufeln

Umlenkung		Verlängertes Hubgestänge (HL)						
Schaufeltyp	Messertyp	Universalschaufel – Schnellwechsler – Fusion			Universalschaufel – Bolzenaufhängung			
		Unterschraub- messer	Zähne und Segmente	Zahnspitzen	Unterschraub- messer	Zähne und Segmente	Zahnspitzen	
Nenninhalt	m ³	4,60	4,60	4,40	4,60	4,60	4,40	
	yd. ³	6,00	6,00	5,75	6,00	6,00	5,75	
Nenninhalt bei 110 % Füllfaktor	m ³	5,10	5,10	4,80	5,10	5,10	4,80	
	yd. ³	6,75	6,75	6,25	6,75	6,75	6,25	
Breite	mm	3.220	3.271	3.271	3.264	3.301	3.301	
	Fuß/Zoll	10'6"	10'8"	10'8"	10'8"	10'9"	10'9"	
16† Ausschütthöhe bei max. Hubhöhe und 45°-Vorkippwinkel	mm	3.543	3.389	3.389	3.573	3.415	3.415	
	Fuß/Zoll	11'7"	11'1"	11'1"	11'8"	11'2"	11'2"	
17† Reichweite bei max. Hubhöhe und 45°-Vorkippwinkel	mm	1.384	1.522	1.522	1.348	1.483	1.483	
	Fuß/Zoll	4'6"	4'11"	4'11"	4'5"	4'10"	4'10"	
Reichweite bei waagerechter Stellung von Hubrahmen und Schaufel	mm	3.280	3.485	3.485	3.233	3.439	3.439	
	Fuß/Zoll	10'9"	11'5"	11'5"	10'7"	11'3"	11'3"	
A† Grabtiefe	mm	60	60	30	61	61	31	
	in	2,3"	2,3"	1,1"	2,4"	2,4"	1,2"	
12† Gesamtlänge	mm	9.289	9.511	9.511	9.243	9.469	9.469	
	Fuß/Zoll	30'6"	31'3"	31'3"	30'4"	31'1"	31'1"	
B† Gesamthöhe mit Schaufel bei max. Hubhöhe	mm	6.634	6.634	6.634	6.607	6.607	6.607	
	Fuß/Zoll	21'10"	21'10"	21'10"	21'9"	21'9"	21'9"	
Wendekreisradius über Schaufelaußenkante, Schaufel in Transportstellung	mm	7.784	7.884	7.884	7.772	7.863	7.863	
	Fuß/Zoll	25'7"	25'11"	25'11"	25'6"	25'10"	25'10"	
Statische Kipplast, Maschine gerade (mit Reifeneinfederung)	kg	16.608	16.430	16.739	17.084	16.800	17.117	
	lb	36.615	36.222	36.903	37.664	37.037	37.737	
Statische Kipplast, Maschine gerade (keine Reifeneinfederung)	kg	17.751	17.570	17.891	18.235	17.947	18.273	
	lb	39.124	38.726	39.432	40.191	39.555	40.274	
Statische Kipplast, Maschine eingelenkt (mit Reifeneinfederung)	kg	15.018	14.840	15.139	15.482	15.199	15.506	
	lb	33.108	32.716	33.376	34.132	33.507	34.184	
Statische Kipplast, Maschine eingelenkt (keine Reifeneinfederung)	kg	16.174	15.994	16.305	16.648	16.359	16.675	
	lb	35.649	35.251	35.936	36.692	36.057	36.753	
Ausbrechkraft (§)	kN	152	150	160	157	153	164	
	lbf	34.285	33.768	36.100	35.467	34.587	37.021	
Einsatzgewicht*	kg	28.927	29.065	28.902	28.526	28.698	28.537	
	lb	63.755	64.059	63.700	62.870	63.249	62.894	

* Die hier gezeigten statischen Kipplasten und Einsatzgewichte gelten für die Maschinenkonfiguration mit Brawler-Vollreifen 26.5X25 Smooth, vollem Flüssigkeitsstand, Bediener, Fahrerinnen-Vorreiner, integriertem Kontergewicht mit Heckschutz (1.300 kg), flachen Fensterscheiben mit Frontschutz, Industrieausrüstung, hydraulischer Schwingungsdämpfung, Standardstarter, schmalen Kotflügeln, Turbo-Motorvorreiner, Product Link, Vorder- und Hinterachse mit automatischer Differenzialsperre, Antriebsstrangschutz, Standardlenkung, industrieller Schalldämpfung und Verstelllüfter.

† Abbildung mit Abmessungsdiagrammen.

(§) Gemäß ISO 14397-2:2007 erfolgt die Messung 100 mm (4") hinter der Schneidmesserkante mit dem Schaufelbolzen als Drehpunkt.

(Mit Reifeneinfederung) Gemäß ISO 14397-1:2007, Abschnitte 1-6, wonach Prüfergebnisse höchstens 2 % von Berechnungen abweichen dürfen.

(Keine Reifeneinfederung) Einhaltung von ISO 14397-1:2007, Abschnitte 1-5.

Andere Schaufeln sind verfügbar und das Angebot variiert je nach Region. Näheres erfahren Sie bei Ihrem örtlichen Cat-Händler.

Abfallentsorgungsmaschine 966 Technische Daten

Betriebsdaten – Schaufeln

Umlenkung		Verlängertes Hubgestänge (HL)					
Schaufeltyp		Universalschaufel – Bolzenaufhängung					
Messertyp		Unterschraub- messer	Zahnspitzen	Unterschraub- messer	Zahnspitzen	Unterschraub- messer	Zahnspitzen
Nenninhalt	m ³	3,80	3,60	4,20	4,00	4,00	3,80
	yd. ³	5,00	4,75	5,50	5,25	5,25	5,00
Nenninhalt bei 110 % Füllfaktor	m ³	4,20	4,00	4,60	4,40	4,40	4,20
	yd. ³	5,50	5,25	6,00	5,75	5,75	5,50
Breite	mm	3.220	3.271	3.220	3.271	3.220	3.271
	Fuß/Zoll	10'6"	10'8"	10'6"	10'8"	10'6"	10'8"
16† Ausschütthöhe bei max. Hubhöhe und 45°-Vorkippwinkel	mm	3.663	3.511	3.587	3.433	3.654	3.501
	Fuß/Zoll	12'0"	11'6"	11'9"	11'3"	11'11"	11'5"
17† Reichweite bei max. Hubhöhe und 45°-Vorkippwinkel	mm	1.276	1.415	1.336	1.474	1.283	1.422
	Fuß/Zoll	4'2"	4'7"	4'4"	4'10"	4'2"	4'7"
Reichweite bei waagerechter Stellung von Hubrahmen und Schaufel	mm	3.116	3.321	3.215	3.420	3.128	3.332
	Fuß/Zoll	10'2"	10'10"	10'6"	11'2"	10'3"	10'11"
A† Grabtiefe	mm	61	31	61	31	61	31
	in	2,4"	1,2"	2,4"	1,2"	2,4"	1,2"
12† Gesamtlänge	mm	9.125	9.347	9.225	9.447	9.137	9.359
	Fuß/Zoll	30'0"	30'8"	30'4"	31'0"	30'0"	30'9"
B† Gesamthöhe mit Schaufel bei max. Hubhöhe	mm	6.373	6.373	6.484	6.484	6.484	6.484
	Fuß/Zoll	20'11"	20'11"	21'4"	21'4"	21'4"	21'4"
Wendekreisradius über Schaufelaußenkante, Schaufel in Transportstellung	mm	7.718	7.812	7.747	7.842	7.721	7.815
	Fuß/Zoll	25'4"	25'8"	25'5"	25'9"	25'4"	25'8"
Statische Kipplast, Maschine gerade (mit Reifeneinfederung)	kg	17.281	17.283	17.090	17.135	17.264	17.304
	lb	38.098	38.102	37.676	37.776	38.061	38.149
Statische Kipplast, Maschine gerade (keine Reifeneinfederung)	kg	18.401	18.387	18.215	18.258	18.393	18.431
	lb	40.556	40.525	40.146	40.241	40.539	40.622
Statische Kipplast, Maschine eingelenkt (mit Reifeneinfederung)	kg	15.682	15.680	15.497	15.532	15.662	15.693
	lb	34.573	34.569	34.164	34.243	34.529	34.597
Statische Kipplast, Maschine eingelenkt (keine Reifeneinfederung)	kg	16.817	16.798	16.636	16.669	16.806	16.833
	lb	37.065	37.024	36.667	36.739	37.041	37.101
Ausbrechkraft (§)	kN	173	184	160	169	172	182
	lbf	39.085	41.447	36.129	38.141	38.656	40.968
Einsatzgewicht*	kg	28.335	28.310	28.443	28.418	28.387	28.362
	lb	62.450	62.394	62.688	62.632	62.564	62.508

* Die hier gezeigten statischen Kipplasten und Einsatzgewichte gelten für die Maschinenkonfiguration mit Brawler-Vollreifen 26.5X25 Smooth, vollem Flüssigkeitsstand, Bediener, Fahrerinnen-Vorreiniger, integriertem Kontergewicht mit Heckschutz (1.300 kg), flachen Fensterscheiben mit Frontschutz, Industrieausrüstung, hydraulischer Schwingungsdämpfung, Standardstarter, schmalen Kotflügeln, Turbo-Motorvorreiniger, Product Link, Vorder- und Hinterachse mit automatischer Differenzialsperre, Antriebsstrangschutz, Standardlenkung, industrieller Schalldämpfung und Verstelllüfter.

† Abbildung mit Abmessungsdiagrammen.

(§) Gemäß ISO 14397-2:2007 erfolgt die Messung 100 mm (4") hinter der Schneidmesserseite mit dem Schaufelbolzen als Drehpunkt.

(Mit Reifeneinfederung) Gemäß ISO 14397-1:2007, Abschnitte 1-6, wonach Prüfergebnisse höchstens 2 % von Berechnungen abweichen dürfen.

(Keine Reifeneinfederung) Einhaltung von ISO 14397-1:2007, Abschnitte 1-5.

Andere Schaufeln sind verfügbar und das Angebot variiert je nach Region. Näheres erfahren Sie bei Ihrem örtlichen Cat-Händler.

Abfallentsorgungsmaschine 966 Technische Daten

Betriebsdaten – Schaufeln

Umlenkung		Verlängertes Hubgestänge (HL)			
Schaufeltyp		Hochkippschaufel – Schnellwechsler – Fusion	Abfallentsorgung, Abschiebeschaufel – Bolzenaufhängung	Abfallentsorgung, Load-and-Carry – Bolzenaufhängung	Abfallentsorgung, Klammer oben – Bolzenaufhängung
Messertyp		Unterschraubmesser	Stahl- Unterschraubmesser	Stahl- Unterschraubmesser	Stahl- Unterschraubmesser
Nenninhalt	m ³	5,35	6,50	7,40	5,00
	yd. ³	7,00	8,50	9,75	6,50
Nenninhalt bei 110 % Füllfaktor	m ³	5,90	7,20	8,10	5,50
	yd. ³	7,75	9,50	10,50	7,25
Breite	mm	3.059	3.357	3.357	3.357
	Fuß/Zoll	10'0"	11'0"	11'0"	11'0"
16† Ausschütthöhe bei max. Hubhöhe und 45°-Vorkippwinkel	mm	3.187	3.509	3.228	3.015
	Fuß/Zoll	10'5"	11'6"	10'7"	9'10"
17† Reichweite bei max. Hubhöhe und 45°-Vorkippwinkel	mm	1.555	1.221	1.501	1.715
	Fuß/Zoll	5'1"	4'0"	4'11"	5'7"
Reichweite bei waagerechter Stellung von Hubrahmen und Schaufel	mm	3.670	3.206	3.603	3.905
	Fuß/Zoll	12'0"	10'6"	11'9"	12'9"
A† Grabtiefe	mm	84	93	53	53
	in	3,3"	3,6"	2,0"	2,0"
12† Gesamtlänge	mm	9.695	9.237	9.634	9.936
	Fuß/Zoll	31'10"	30'4"	31'8"	32'8"
B† Gesamthöhe mit Schaufel bei max. Hubhöhe	mm	6.780	7.158	6.935	6.074
	Fuß/Zoll	22'3"	23'6"	22'10"	20'0"
Wendekreisradius über Schaufelaußenkante, Schaufel in Transportstellung	mm	7.853	7.817	7.937	8.032
	Fuß/Zoll	25'10"	25'8"	26'1"	26'5"
Statische Kipplast, Maschine gerade (mit Reifeneinfederung)	kg	15.443	17.196	15.798	13.948
	lb	34.046	37.911	34.828	30.750
Statische Kipplast, Maschine gerade (keine Reifeneinfederung)	kg	16.583	18.524	16.982	14.948
	lb	36.550	40.827	37.428	32.947
Statische Kipplast, Maschine eingelenkt (mit Reifeneinfederung)	kg	13.898	15.524	14.225	12.481
	lb	30.640	34.225	31.361	27.516
Statische Kipplast, Maschine eingelenkt (keine Reifeneinfederung)	kg	15.052	16.863	15.423	13.499
	lb	33.175	37.166	33.993	29.752
Ausbrechkraft (§)	kN	116	155	124	102
	lbf	26.107	35.038	28.070	22.995
Einsatzgewicht*	kg	29.445	29.140	29.364	30.151
	lb	64.895	64.224	64.717	66.452

* Die hier gezeigten statischen Kipplasten und Einsatzgewichte gelten für die Maschinenkonfiguration mit Brawler-Vollreifen 26.5X25 Smooth, vollem Flüssigkeitsstand, Bediener, Fahrererkabinen-Vorreiner, integriertem Kontergewicht mit Heckschutz (1.300 kg), flachen Fensterscheiben mit Frontschutz, Industrieausrüstung, hydraulischer Schwingungsdämpfung, Standardstarter, schmalen Kotflügeln, Turbo-Motorvorreiner, Product Link, Vorder- und Hinterachse mit automatischer Differenzialsperre, Antriebsstrangschutz, Standardlenkung, industrieller Schalldämpfung und Verstelllüfter.

† Abbildung mit Abmessungsdiagrammen.

(§) Gemäß ISO 14397-2:2007 erfolgt die Messung 100 mm (4") hinter der Schneidmesserante mit dem Schaufelbolzen als Drehpunkt.

(Mit Reifeneinfederung) Gemäß ISO 14397-1:2007, Abschnitte 1-6, wonach Prüfergebnisse höchstens 2 % von Berechnungen abweichen dürfen.

(Keine Reifeneinfederung) Einhaltung von ISO 14397-1:2007, Abschnitte 1-5.

Andere Schaufeln sind verfügbar und das Angebot variiert je nach Region. Näheres erfahren Sie bei Ihrem örtlichen Cat-Händler.



966

Forstmaschine

Das Forstpaket für den Radlader Cat 966 sorgt für die zusätzliche Leistung, Produktivität und Sicherheit, die im Wald und im Sägewerk vonnöten sind.

Bewährte Zuverlässigkeit

- Der Cat-Motor C9.3B bietet mit einer Kombination aus bewährten Elektronik-, Kraftstoff- und Druckluftanlagen eine hohe Leistungsdichte.
- Die Maschine ist mit dem automatischen Cat-Regenerierungssystem, dem Cat-Modul für saubere Emissionen (CEM, Clean Emissions Module), einem Dieselpartikelfilter (DPF) und Tank und Pumpe für Abgasreinigungsflüssigkeit (DEF, Diesel Exhaust Fluid) ausgestattet.
- Die Maschine ist mit elektrischer Kraftstoffentlüftungspumpe, Kraftstoff-Wasserabscheider und Sekundär-Kraftstofffilter ausgestattet.
- Durchdachte Komponentenkonstruktion und Maschinenvvalidierungsprozesse führen zu unübertroffener Zuverlässigkeit, Langlebigkeit und Laufzeit.

Langlebigkeit

- Das Forstpaket enthält ein Getriebe für den Schwereinsatz und einen Hubrahmen, bei dem zusätzliche Schweißnähte die Haltbarkeit erhöhen.
- Hochleistungsgetriebe und -achsen sind für besonders anspruchsvolle Anwendungen ausgelegt.

Hervorragende Kraftstoffeffizienz und Produktivität

- Das Forstpaket hat im Vergleich zum Basismodell ein zusätzliches Kontergewicht, einen größeren Kippzylinder mit einem größeren Ansprechdruck und dementsprechend auch eine größere Maschinenkapazität.
- Der optionale Verstelllüfter und die hohen schmutzabweisenden Kühler minimieren das Potenzial einer Überhitzung und reduzieren die Ausfallzeiten für die Kühlerreinigung bei Anwendungen mit starker Verschmutzung.
- Hydraulik mit optionalem 3. und 4. Zusatzventil zur Steuerung von Arbeitsgeräten. die zusätzliche Funktionen erfordern.
- Das Lastschaltgetriebe mit Überbrückungskupplung gewährleistet optimale Leistung bei verbesserter Kraftstoffeffizienz.
- Einfachkupplung und Überbrückungskupplung mit überbrücktem Schalten für schnellere Beschleunigung und gleichbleibende Geschwindigkeit an Steigungen.
- Die Leerlaufabschaltautomatik reduziert Leerlaufzeit, Betriebsstunden und Kraftstoffverbrauch deutlich.
- Die tiefgreifende Integration von Motor, Antriebsstrang und Hydrauliksystem bietet eine unübertroffene Produktivität und Kraftstoffeffizienz.

Sicherheitseinrichtungen

- Die Rückfahrkamera verbessert die Sicht auf den Bereich hinter der Maschine und hilft Ihnen, sicherer und souveräner zu arbeiten.
- Mit dem optionalen 360°-Sichtsystem behält der Fahrer jederzeit die Übersicht über das Umfeld der Maschine.
- Die optionale Cat Detect-Radartechnologie trägt zur Überwachung des Arbeitsumfelds bei und warnt den Fahrer bei Gefahren.
- Die breite Tür der Fahrerkabine, das optionale Öffnen der Tür per Fernbedienung und die treppenartigen Trittstufen sorgen für optimale Standsicherheit.
- Bodentiefe Windschutzscheibe. große Spiegel mit integrierten Toter-Winkel-Spiegeln und Rückfahrkamera sorgen für eine branchenweit führende Rundumsicht.

Weniger Wartungszeit und -kosten

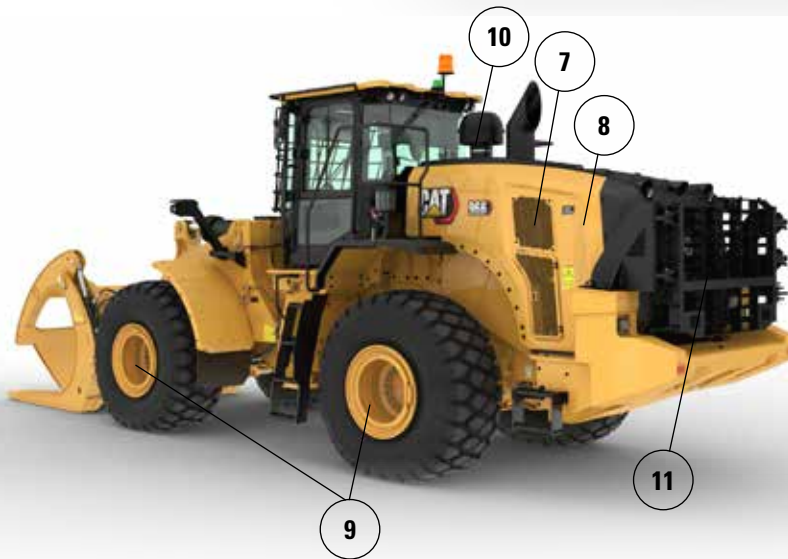
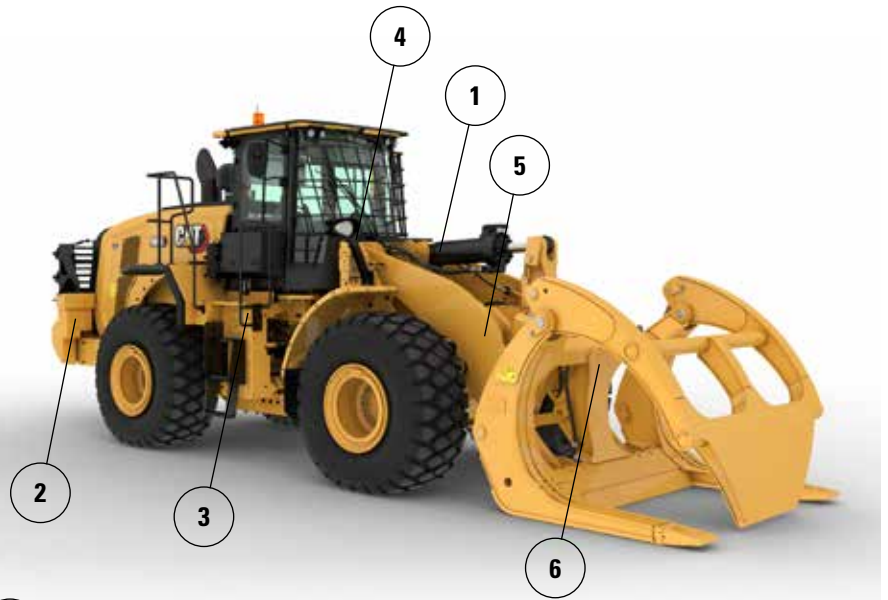
- Verlängerte Wechselintervalle für Flüssigkeiten und Filter reduzieren die Wartungskosten um bis zu 20 %.
- Turbo-Motorluftvorreiniger (optional) unter der Haube erhöht die Lebensdauer des Luftfilters.
- Die Fehlersuche per Fernzugriff ermöglicht der Serviceabteilung eines Händlers die Verbindung mit der Maschine zur schnellen Diagnose von Problemen, damit Sie die Arbeit schnell wieder aufnehmen können.
- Software-Updates per Fernzugriff berücksichtigen Ihren Zeitplan, um sicherzustellen, dass die Software für Ihre Maschine immer auf dem letzten Stand ist und beste Leistungen erbringt.
- Die Cat-App unterstützt Sie beim Management Ihres Fuhrparkstandorts, der Betriebsstunden und der Wartungspläne; sie weist auf anstehende Wartungsaufgaben hin und kann Serviceleistungen bei Ihrem örtlichen Cat-Händler anfordern.
- Dank der einteiligen kippbaren Haube ist der Motorraum schnell und einfach zugänglich.

Angenehmes Arbeiten in der völlig neu gestalteten Fahrerkabine

- Optionaler strombetriebener Vorreiniger für Fahrerkabine filtert die zugeführte Luft und sorgt für die Belüftung der Fahrerkabine.
- Der Sitz der nächsten Generation sorgt durch einfache Einstellmöglichkeit und Federung für verbesserten Fahrerkomfort. Er ist in drei Ausführungen verfügbar und kann mit einem 4-Punkt-Sicherheitsgurt ausgestattet werden.
- Zu den weiteren Neuigkeiten in der Fahrerkabine zählen die Instrumententafel und Anzeige(n) mit hoher Auflösung für eine einfache, intuitive und benutzerfreundliche Bedienung.
- Schalldämpfung, Dichtungen und die Visko-Fahrerkabinenaufhängung verringern Geräusche und Vibrationen und sorgen so für eine leisere Arbeitsumgebung.
- Das am Sitz montierte elektrohydraulische Joystick-Lenksystem ermöglicht die präzise Steuerung und reduziert die Ermüdung des Arms erheblich – für höchsten Komfort und höchste Präzision. Ein HMU-Lenkrad ist ebenfalls erhältlich.

Forstmaschine 966 – Merkmale

1. Größerer Kippzylinder und Druckbegrenzungsventile verbessern die Laststeuerung bei Gabelanwendungen.
2. Größeres Kontergewicht erhöht die Kipplasten bei Sägewerkanwendungen.
3. Getriebe für Schwereinsatz sorgt für Langlebigkeit.
4. Ein optionaler Fensterschutz für die Schlagfestigkeit des Glases
5. Hydraulik mit optionaler 3. und 4. Funktion als zusätzliche Hydrauliksteuerung für Arbeitsgeräte wie Sägewerk- und Rundholzgabeln
6. Große Auswahl an Arbeitsgeräten für Sägewerke



7. Optionaler Verstelllüfter hilft, das hintere Schutzgitter und die Kühlblöcke bei Anwendungen mit starker Verschmutzung sauber zu halten.
8. Die optionalen Kühlerblöcke für Anwendungen mit starker Verschmutzung bzw. mit großem Lamellenabstand sind weniger anfällig für Verstopfungen.
9. Der optionale Achsölkühler sorgt für eine niedrigere Achsöltemperatur bei bremsintensiven Anwendungen.
10. Für Anwendungen mit starker Verschmutzung sind optionale Vorreiniger für die Fahrerkabine und den Motor verfügbar.
11. Das optionale Heckgitter schützt das hintere Schutzgitter und das Kühlsystem vor Stößen.

Forstmaschine 966 Technische Daten

Reifenoptionen

Reifenmarke	BRIDGESTONE	BRIDGESTONE	BRIDGESTONE	MICHELIN	MICHELIN	MAXAM
Reifengröße	26.5R25	26.5R25	775/65R29	26.5R25	775/65R29	26.5R25
Profil	L3	L4	L3	L3	L3	L3
Reifenprofil	VJT	VSNT	VTS	XHA2	XHA2	MS302
Festigkeit der Karkasse	*	*	*	**	*	**
Breite über Reifen – max. (leer)*	2.978 mm 9'10"	2.960 mm 9'9"	3.046 mm 10'0"	2.986 mm 9'10"	3.019 mm 9'11"	2.972 mm 9'9"
Breite über Reifen – max. (beladen)*	3.012 mm 9'11"	2.991 mm 9'10"	3.070 mm 10'1"	3.016 mm 9'11"	3.049 mm 10'1"	2.947 mm 9'9"
Änderung der Vertikalmaße (Durchschnitt vorn und hinten)		26 mm 1,0"	11 mm 0,4"	-11 mm -0,4"	4 mm 0,1"	14 mm 0,5"
Änderung der horizontalen Reichweite		-21 mm -0,8"	-1 mm 0"	3 mm 0,1"	2 mm 0,1"	-7 mm -0,3"
Änderung des Wendekreises (Reifenaußenseite)		-21 mm -0,8"	58 mm 2,3"	5 mm 0,2"	38 mm 1,5"	-65 mm -2,6"
Änderung des Wendekreises (Reifeninnenseite)		21 mm 0,8"	-58 mm -2,3"	-5 mm -0,2"	-38 mm -1,5"	65 mm 2,6"
Änderung des Einsatzgewichts (ohne Ballast)		460 kg 1.014 lb	692 lb 1.525 lb	-164 kg -362 lb	504 kg 1.110 lb	-16 kg -35 lb
Änderung der statischen Kipplast – gerade		334 kg 735 lb	501 kg 1.106 lb	-119 kg -262 lb	365 kg 805 lb	-12 kg -26 lb
Änderung der statischen Kipplast – knickgelenkt		297 kg 654 lb	446 kg 984 lb	-106 kg -233 lb	325 kg 716 lb	-10 kg -23 lb
Hinterachspendelungswinkel	±13 Grad	±13 Grad	±8 Grad	±13 Grad	±8 Grad	±13 Grad
Max. Einzelrad-Pendelweg	502 mm 1'8"	502 mm 1'8"	310 mm 1'1"	502 mm 1'8"	310 mm 1'1"	502 mm 1'8"

*Breite über Reifenauswölbung, inklusive Reifenzunahme.

Betriebsdaten – Schaufeln

Umlenkung		Forst-Hubgerüst					
Schaufeltyp	Kantentyp	Hochkippschaufel – Schnellwechsler – Fusion			Hochkippschaufeln – Bolzenaufhängung		
		Unterschraub-messer	Unterschraub-messer	Unterschraub-messer	Unterschraub-messer	Unterschraub-messer	Unterschraub-messer
Nenninhalt	m ³	7,60	9,20	11,10	7,60	9,20	11,10
	yd. ³	10,00	12,00	14,50	10,00	12,00	14,50
Nenninhalt bei 110 % Füllfaktor	m ³	8,40	10,10	12,20	8,40	10,10	12,20
	yd. ³	11,00	13,25	16,00	11,00	13,25	16,00
Breite	mm	3.350	3.656	3.656	3.350	3.656	3.656
	Fuß/Zoll	10'11"	11'11"	11'11"	10'11"	11'11"	11'11"
16† Ausschütthöhe bei max. Hubhöhe und 45°-Vorkippwinkel	mm	2.412	2.356	2.200	2.426	2.370	2.214
	Fuß/Zoll	7'10"	7'8"	7'2"	7'11"	7'9"	7'3"
17† Reichweite bei max. Hubhöhe und 45°-Vorkippwinkel	mm	1.790	1.846	2.002	1.776	1.832	1.988
	Fuß/Zoll	5'10"	6'0"	6'6"	5'9"	6'0"	6'6"
Reichweite bei waagerechter Stellung von Hubrahmen und Schaufel	mm	3.545	3.625	3.845	3.525	3.605	3.825
	Fuß/Zoll	11'7"	11'10"	12'7"	11'6"	11'9"	12'6"
A† Grabtiefe	mm	84	84	84	84	84	84
	in	3,3"	3,3"	3,3"	3,3"	3,3"	3,3"
12† Gesamtlänge	mm	9.764	9.844	10.064	9.744	9.824	10.044
	Fuß/Zoll	32'1"	32'4"	33'1"	32'0"	32'3"	33'0"
B† Gesamthöhe mit Schaufel bei max. Hubhöhe	mm	6.406	6.488	6.712	6.394	6.476	6.700
	Fuß/Zoll	21'1"	21'4"	22'1"	21'0"	21'3"	22'0"
Wendekreisradius über Schaufelaußenkante, Schaufel in Transportstellung	mm	7.802	7.963	8.032	7.795	7.956	8.023
	Fuß/Zoll	25'8"	26'2"	26'5"	25'7"	26'2"	26'4"
Statische Kipplast, Maschine gerade (mit Reifeneinfederung)	kg	17.390	17.110	16.746	17.849	17.570	17.200
	lb	38.329	37.711	36.909	39.339	38.724	37.910
Statische Kipplast, Maschine gerade (keine Reifeneinfederung)	kg	18.859	18.589	18.255	19.327	19.060	18.720
	lb	41.567	40.972	40.234	42.598	42.008	41.261
Statische Kipplast, Maschine eingelenkt (mit Reifeneinfederung)	kg	14.963	14.687	14.336	15.412	15.137	14.780
	lb	32.980	32.372	31.597	33.969	33.362	32.576
Statische Kipplast, Maschine eingelenkt (keine Reifeneinfederung)	kg	16.457	16.192	15.869	16.916	16.652	16.325
	lb	36.272	35.687	34.977	37.283	36.701	35.982
Ausbrechkraft (§)	kN	142	135	120	143	136	122
	lbf	31.958	30.412	27.122	32.331	30.762	27.416
Einsatzgewicht*	kg	26.369	26.585	26.792	25.891	26.107	26.314
	lb	58.118	58.594	59.050	57.062	57.538	57.995

* Die Angaben zu statischen Kipplasten und Einsatzgewichten basieren auf einer Maschinenkonfiguration mit Bridgestone-Radialreifen 26,5R25 VJT L3, allen Betriebsflüssigkeiten, Fahrer, Achsölkühler, Holzlade-Kontergewicht, hydraulischer Schwingungsdämpfung, Kaltstartpaket, Straßenfahrt-Kotflügeln, Product Link, Vorder-/Hinterachse mit manueller Differenzialsperre/offenem Differenzial, Holzfällerpaket, Antriebsstrangschutz, Notlenkung und Schalldämpfung.

† Abbildung mit Abmessungsdiagrammen.

(§) Gemäß ISO 14397-2:2007 erfolgt die Messung 100 mm (4") hinter der Schneidmesserseite mit dem Schaufelbolzen als Drehpunkt.

(Mit Reifeneinfederung) Gemäß ISO 14397-1:2007, Abschnitte 1-6, wonach Prüfergebnisse höchstens 2 % von Berechnungen abweichen dürfen.

(Keine Reifeneinfederung) Einhaltung von ISO 14397-1:2007, Abschnitte 1-5.

Andere Schaufeln sind verfügbar und das Angebot variiert je nach Region. Näheres erfahren Sie bei Ihrem örtlichen Cat-Händler.

Forstmaschine 966 Technische Daten

Betriebsdaten – Schaufeln

Umlenkung		Forst-Hubgerüst				
Schaufeltyp	Kantentyp	Hochkippschaufel – Schnellwechsler – VCE groß			Holzspanschaufel – Schnellwechsler – Fusion	Holzspanschaufel – Bolzenaufhängung
		Unterschraubmesser	Unterschraubmesser	Unterschraubmesser	Unterschraubmesser	Unterschraubmesser
Nenninhalt	m ³	7,60	9,20	11,10	11,90	11,90
	yd. ³	10,00	12,00	14,50	15,50	15,50
Nenninhalt bei 110 % Füllfaktor	m ³	8,40	10,10	12,20	13,10	13,10
	yd. ³	11,00	13,25	16,00	17,25	17,25
Breite	mm	3.350	3.656	3.656	3.943	3.943
	Fuß/Zoll	10'11"	11'11"	11'11"	12'11"	12'11"
16† Ausschütthöhe bei max. Hubhöhe und 45°-Vorkippwinkel	mm	2.339	2.282	2.127	2.442	2.442
	Fuß/Zoll	7'8"	7'5"	6'11"	8'0"	8'0"
17† Reichweite bei max. Hubhöhe und 45°-Vorkippwinkel	mm	1.881	1.938	2.094	1.771	1.732
	Fuß/Zoll	6'2"	6'4"	6'10"	5'9"	5'8"
Reichweite bei waagerechter Stellung von Hubrahmen und Schaufel	mm	3.662	3.742	3.962	3.511	3.483
	Fuß/Zoll	12'0"	12'3"	12'11"	11'6"	11'5"
A† Grabtiefe	mm	71	71	71	106	134
	in	2,8"	2,8"	2,8"	4,2"	5,3"
12† Gesamtlänge	mm	9.871	9.951	10.171	9.724	9.719
	Fuß/Zoll	32'5"	32'8"	33'5"	31'11"	31'11"
B† Gesamthöhe mit Schaufel bei max. Hubhöhe	mm	6.496	6.578	6.802	6.680	6.689
	Fuß/Zoll	21'4"	21'7"	22'4"	21'11"	22'0"
Wendekreisradius über Schaufelaußenkante, Schaufel in Transportstellung	mm	7.818	7.980	8.051	8.055	8.026
	Fuß/Zoll	25'8"	26'3"	26'5"	26'6"	26'4"
Statische Kipplast, Maschine gerade (mit Reifeneinfederung)	kg	16.572	16.289	15.913	18.714	18.935
	lb	36.525	35.901	35.073	41.245	41.732
Statische Kipplast, Maschine gerade (keine Reifeneinfederung)	kg	17.975	17.700	17.346	20.361	20.529
	lb	39.617	39.011	38.232	44.876	45.245
Statische Kipplast, Maschine eingelenkt (mit Reifeneinfederung)	kg	14.225	13.947	13.586	16.151	16.399
	lb	31.352	30.740	29.944	35.597	36.143
Statische Kipplast, Maschine eingelenkt (keine Reifeneinfederung)	kg	15.655	15.385	15.047	17.817	18.014
	lb	34.505	33.910	33.164	39.269	39.703
Ausbrechkraft (§)	kN	132	126	113	139	141
	lbf	29.808	28.395	25.413	31.266	31.780
Einsatzgewicht*	kg	26.535	26.750	26.958	26.085	25.620
	lb	58.482	58.956	59.414	57.490	56.465

* Die Angaben zu statischen Kipplasten und Einsatzgewichten basieren auf einer Maschinenkonfiguration mit Bridgestone-Radialreifen 26,5R25 VJT L3, allen Betriebsflüssigkeiten, Fahrer, Achsölkühler, Holzlade-Kontergewicht, hydraulischer Schwingungsdämpfung, Kaltstartpaket, Straßenfahrt-Kotflügeln, Product Link, Vorder-/Hinterachse mit manueller Differenzialsperre/offenem Differenzial, Holzfällerpaket, Antriebsstrangschutz, Notlenkung und Schalldämpfung.

† Abbildung mit Abmessungsdiagrammen.

(§) Gemäß ISO 14397-2:2007 erfolgt die Messung 100 mm (4") hinter der Schneidmesserkernte mit dem Schaufelbolzen als Drehpunkt.

(Mit Reifeneinfederung) Gemäß ISO 14397-1:2007, Abschnitte 1-6, wonach Prüfergebnisse höchstens 2 % von Berechnungen abweichen dürfen.

(Keine Reifeneinfederung) Einhaltung von ISO 14397-1:2007, Abschnitte 1-5.

Andere Schaufeln sind verfügbar und das Angebot variiert je nach Region. Näheres erfahren Sie bei Ihrem örtlichen Cat-Händler.

Technische Daten der Gabel

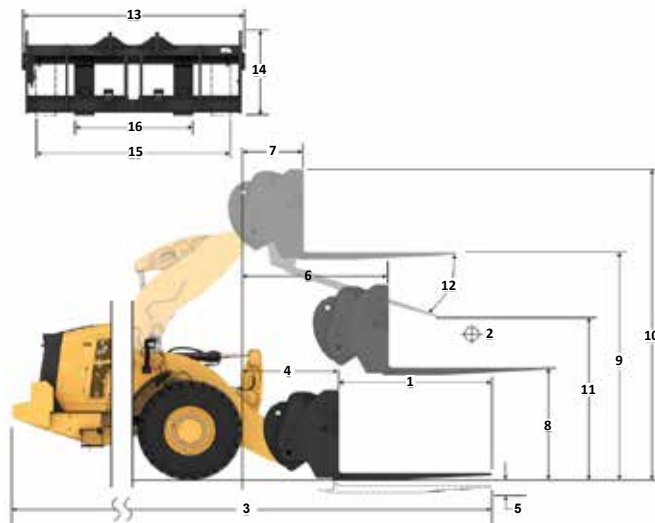
Technische Daten der Gabel

1	Zinkenlänge	mm	1.524
	"	"	60,0
2	Lastschwerpunkt	mm	762
	"	"	30,0
	Statische Kipplast – Maschine gerade (Gabeln waagrecht)	kg	14.730
		lbs	32.464
	Statische Kipplast – Maschine eingelenkt (Gabeln waagrecht)	kg	12.970
		lbs	28.586
	Nennlast (SAE J1197 – 50 % der statischen Kipplast bei voll eingelenkter Maschine)	kg	6.485
		lbs	14.293
	Nennlast (CEN EN 474-3, unebenes Gelände – 60 % der statischen Kipplast bei voll eingelenkter Maschine)	kg	7.782
		lbs	17.151
	Nennlast (CEN EN 474-3, fester, ebener Untergrund – 80 % der statischen Kipplast bei voll eingelenkter Maschine)	kg	10.376
		lbs	22.868
3	Max. Gesamtlänge	mm	9.527
	"	"	375,1
4	Reichweite mit Gabel auf Standebene	mm	1.126
	"	"	44,3
5	* Höhe zur Unterseite Gabelzinken bei tiefster Stellung und waagerechter Gabel	mm	-166
	"	"	-6,5
6	Gabelträgerreichweite bei horizontalen Hubarmen und waagerechter Gabel	mm	1.694
	"	"	66,7
7	Gabelträgerreichweite bei maximaler Hubhöhe	mm	826
	"	"	32,5
8	Höhe über Gabelzinken bei horizontalen Hubarmen und waagerechter Gabel	mm	1.866
	"	"	73,4
9	Höhe über Gabelzinken bei höchster Stellung und waagerechter Gabel	mm	3.949
	"	"	155,5
10	Gesamthöhe über Gabel bei max. Hubhöhe (Oberkante Gabelträger bis Boden)	mm	4.724
	"	"	186,0
11	Ausschütthöhe bei max. Hubhöhe und max. Vorkippwinkel	mm	2.652
	"	"	104,4
12	Max. Vorkippwinkel von waagerechter Position	Grad	43
13	Gesamtbreite Gabelträger	mm	2.217
	"	"	87,3
14	Gesamthöhe Gabelträger	mm	840
	"	"	33,1
15	Außenbreite der Zinken (maximale Spreizung)	mm	2.070
	"	"	81,5
16	Außenbreite der Zinken (minimale Spreizung)	mm	470
	"	"	18,5
	Zinkenbreite (einzelne Zinke)	mm	150,0
	"	"	5,9
	Zinkenstärke	mm	65,0
	"	"	2,6
	Zinkenkapazität	kg	6.300
		lbs	13.885
	Einsatzgewicht	kg	23.815
		lbs	52.488

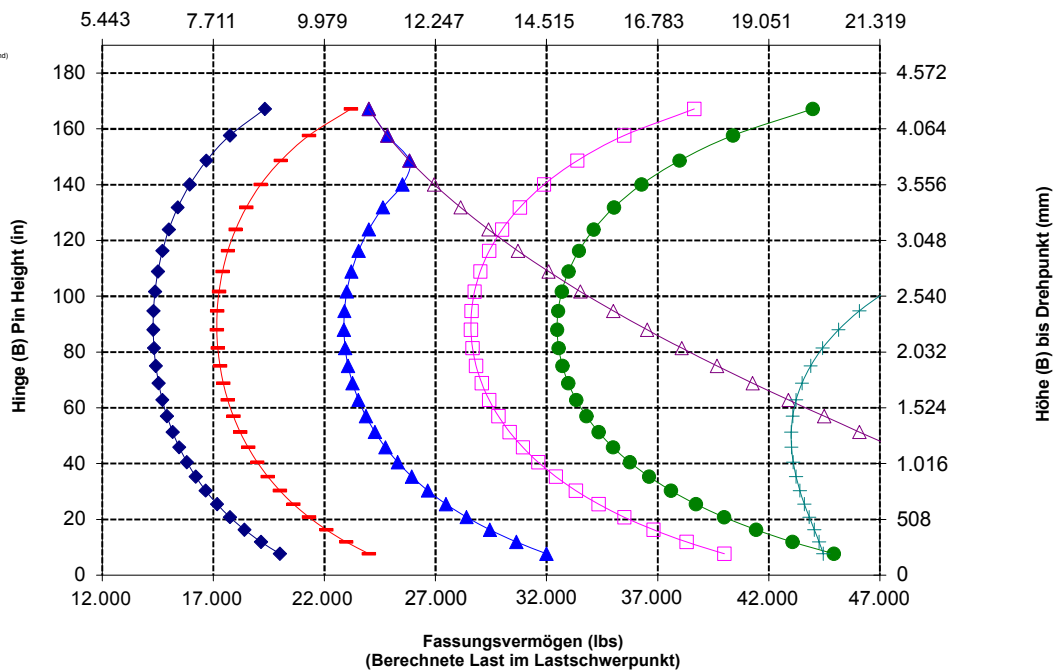
* Negative Werte liegen unter der Planumsebene

966 LOG Palettengabel, FUSION

87"-Gabelträger 60"-Zinke
530-1861 548-3265



Laast (kg)
(Berechnete Laast im Laastsehwerpunkt)



ANMERKUNG: Die Angaben zur statischen Kipplast und zum Einsatzgewicht gelten für folgende Laderkonfiguration: Bridgestone VJTL3-Reifen, Klimaanlage, hydraulische Schwingungsdämpfung, Antriebsstrangschutz, Betriebsflüssigkeiten, Kraftstofftank, Kühlmittel, Schmierstoffe und Fahrer.

Die Angaben stimmen mit den folgenden Normen überein: SAE* J1197, ISO 14397-1, CEN** EN 474-3.

Die Nennnutzlast eines mit Palettengabel ausgerüsteten Laders wird bestimmt durch:
SAE J1197: 50 % der statischen Kipplast bei voll eingelenkter Maschine oder begrenzt durch die Hydraulikkraft.
CEN EN 474-3: 60 % der statischen Kipplast bei voll eingelenkter Maschine auf unebenem Boden oder begrenzt durch die Hydraulikkraft.
CEN EN 474-3: 80 % der statischen Kipplast bei voll eingelenkter Maschine auf festem, ebenem Boden oder begrenzt durch die Hydraulikkraft.

* SAE – Society of Automotive Engineers
** CEN – Europäisches Komitee für Normung



WARNUNG: Die Nutzlast der Zinken nicht überschreiten. Die einzelnen Zinkenkapazitäten sind auf der Seite einer jeden Zinke eingestanz.

Forstmaschine 966 Technische Daten

Technische Daten der Gabel

Technische Daten der Gabel

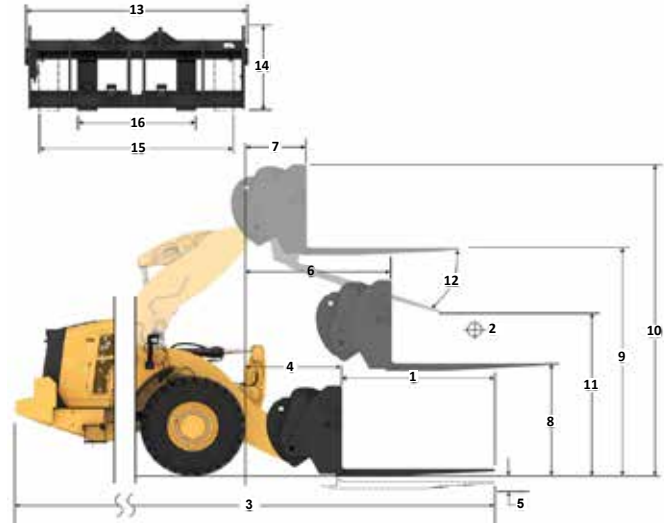
1	Zinkenlänge	mm	1.830
		"	72,0
2	Lastschwerpunkt	mm	915
		"	36,0
	Statische Kipplast – Maschine gerade (Gabeln waagrecht)	kg	14.047
		lbs	30.960
	Statische Kipplast – Maschine eingelenkt (Gabeln waagrecht)	kg	12.364
		lbs	27.251
	Nennlast (SAE J1197 – 50 % der statischen Kipplast bei voll eingelenkter Maschine)	kg	6.182
		lbs	13.625
	Nennlast (CEN EN 474-3, unebenes Gelände – 60 % der statischen Kipplast bei voll eingelenkter Maschine)	kg	7.418
		lbs	16.350
	Nennlast (CEN EN 474-3, fester, ebener Untergrund – 80 % der statischen Kipplast bei voll eingelenkter Maschine)	kg	9.594
		lbs	21.146
3	Max. Gesamtlänge	mm	9.833
		"	387,1
4	Reichweite mit Gabel auf Standebene	mm	1.126
		"	44,3
5	* Höhe zur Unterseite Gabelzinken bei tiefster Stellung und waagerechter Gabel	mm	-166
		"	-6,5
6	Gabelträgerreichweite bei horizontalen Hubarmen und waagerechter Gabel	mm	1.694
		"	66,7
7	Gabelträgerreichweite bei maximaler Hubhöhe	mm	826
		"	32,5
8	Höhe über Gabelzinken bei horizontalen Hubarmen und waagerechter Gabel	mm	1.866
		"	73,4
9	Höhe über Gabelzinken bei höchster Stellung und waagerechter Gabel	mm	3.949
		"	155,5
10	Gesamthöhe über Gabel bei max. Hubhöhe (Oberkante Gabelträger bis Boden)	mm	4.724
		"	186,0
11	Ausschütthöhe bei max. Hubhöhe und max. Vorkippwinkel	mm	2.444
		"	96,2
12	Max. Vorkippwinkel von waagerechter Position	Grad	43
13	Gesamtbreite Gabelträger	mm	2.217
		"	87,3
14	Gesamthöhe Gabelträger	mm	840
		"	33,1
15	Außenbreite der Zinken (maximale Spreizung)	mm	2.070
		"	81,5
16	Außenbreite der Zinken (minimale Spreizung)	mm	470
		"	18,5
	Zinkenbreite (einzelne Zinke)	mm	150,0
		"	5,9
	Zinkenstärke	mm	65,0
		"	2,6
	Zinkenkapazität	kg	5.246
		lbs	11.562
	Einsatzgewicht	kg	23.862
		lbs	52.592

* Negative Werte liegen unter der Planumsebene

966 LOG

Baugabel – FUSION

87"-Gabelträger 72"-Zinke
530-1861 530-1869



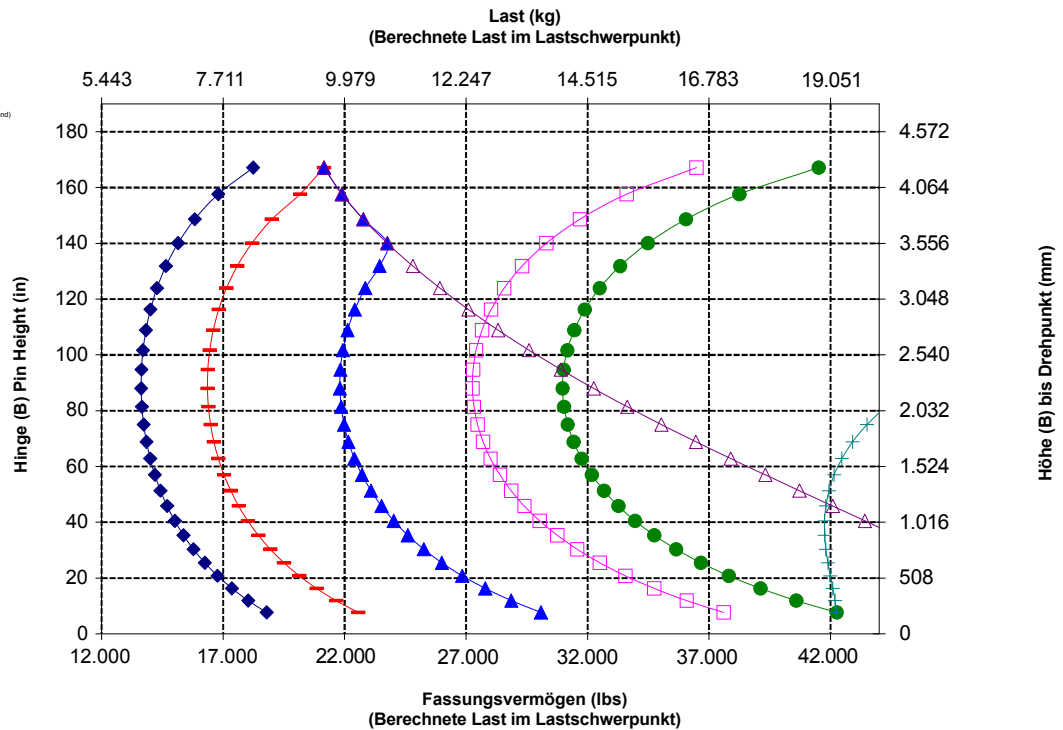
- Nutlast (SAE J1197)
- Nutlast (CEN EN 474-3 – unebenes Gelände)
- Nutlast (CEN EN 474-3 – fester und ebener Untergrund)
- Statische Kipplast – eingelenkt
- Statische Kipplast – gerade
- Hydraulische Kipplast
- Hydraulisches Hubvermögen

ANMERKUNG: Die Angaben zur statischen Kipplast und zum Einsatzgewicht gelten für die folgende Laderkonfiguration: Reifen Bridgestone VJ T L3, Klimaanlage, hydraulische Schwingungsdämpfung, Antriebsstrangschutz, alle Betriebsflüssigkeiten, Kraftstofftank, Kühlmittel, Schmierstoffe und Fahrer.

Die Angaben stimmen mit den folgenden Normen überein: SAE* J1197, ISO 14397-1, CEN** EN 474-3.

Die Nennnutzlast eines mit Palettengabel ausgerüsteten Laders wird bestimmt durch:
SAE J1197: 50 % der statischen Kipplast bei voll eingelenkter Maschine oder begrenzt durch die Hydraulikkraft.
CEN EN 474-3: 60 % der statischen Kipplast bei voll eingelenkter Maschine auf unebenem Boden oder begrenzt durch die Hydraulikkraft.
CEN EN 474-3: 80 % der statischen Kipplast bei voll eingelenkter Maschine auf festem, ebenem Boden oder begrenzt durch die Hydraulikkraft.

* SAE – Society of Automotive Engineers
** CEN – Europäisches Komitee für Normung



WARNUNG: Die Nutzlast der Zinken nicht überschreiten. Die einzelnen Zinkenkapazitäten sind auf der Seite einer jeden Zinke eingestanz.

Technische Daten der Gabel

Technische Daten der Gabel

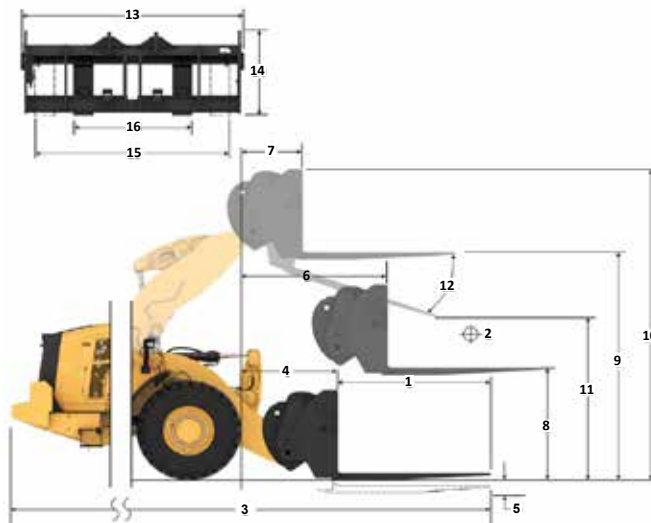
1	Zinkenlänge	mm	1.219
		in	48,0
2	Lastschwerpunkt	mm	610
		(")	24,0
	Statische Kipplast – Maschine gerade (Gabeln waagrecht)	kg	15.225
		(lbs)	33.555
	Statische Kipplast – Maschine eingelenkt (Gabeln waagrecht)	kg	13.376
		(lbs)	29.481
	Nennlast (SAE J1197 – 50 % der statischen Kipplast bei voll eingelenkter Maschine)	kg	6.688
		(lbs)	14.741
	Nennlast (CEN EN 474-3, unebenes Gelände – 60 % der statischen Kipplast bei voll eingelenkter Maschine)	kg	8.026
		(lbs)	17.689
	Nennlast (CEN EN 474-3, fester, ebener Untergrund – 80 % der statischen Kipplast bei voll eingelenkter Maschine)	kg	10.701
		(lbs)	23.585
3	Max. Gesamtlänge	mm	9.173
		(")	361,1
4	Reichweite mit Gabel auf Standebene	mm	1.077
		(")	42,4
5	* Höhe zur Unterseite Gabelzinken bei tiefster Stellung und waagerechter Gabel	mm	-87
		(")	-3,4
6	Gabelträgerreichweite bei horizontalen Hubarmen und waagerechter Gabel	mm	1.685
		(")	66,3
7	Gabelträgerreichweite bei maximaler Hubhöhe	mm	818
		(")	32,2
8	Höhe über Gabelzinken bei horizontalen Hubarmen und waagerechter Gabel	mm	1.970
		(")	77,5
9	Höhe über Gabelzinken bei höchster Stellung und waagerechter Gabel	mm	4.053
		(")	159,6
10	Gesamthöhe über Gabel bei maximaler Hubhöhe (Oberkante Gabelträger bis Boden)	mm	5.093
		(")	200,5
11	Ausschütthöhe bei max. Hubhöhe und max. Vorkippwinkel	mm	2.820
		(")	111,0
12	Max. Vorkippwinkel von waagerechter Position	Grad	49
13	Gesamtbreite Gabelträger	mm	2.528
		(")	99,5
14	Gesamthöhe Gabelträger	mm	1.130
		(")	44,5
15	Außenbreite der Zinken (maximale Spreizung)	mm	2.178
		(")	85,7
16	Außenbreite der Zinken (minimale Spreizung)	mm	576
		(")	22,7
	Zinkenbreite (einzelne Zinke)	mm	180,0
		(")	7,1
	Zinkenstärke	mm	90,0
		(")	3,5
	Zinkenkapazität	kg	22.200
		(lbs)	48.929
	Einsatzgewicht	kg	24.124
		(lbs)	53.170

* Negative Werte liegen unter der Planumsebene

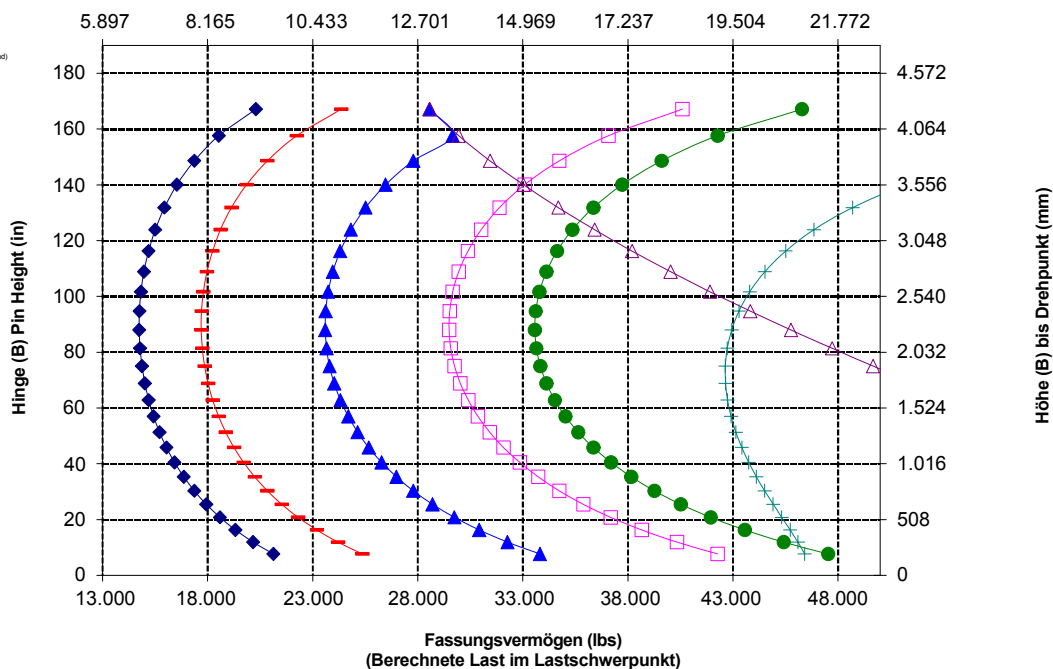
966 LOG

Baugabel – FUSION

96"-Gabelträger 48"-Zinke
520-7957 520-7985



Last (kg)
(Berechnete Last im Lastschwerpunkt)



WARNUNG: Die Nutzlast der Zinken nicht überschreiten. Die einzelnen Zinkenkapazitäten sind auf der Seite einer jeden Zinke eingestanzt.

Forstmaschine 966 Technische Daten

Technische Daten der Gabel

Technische Daten der Gabel

1	Zinkenlänge	mm	1.524
		"	60,0
2	Lastschwerpunkt	mm	762
		"	30,0
	Statische Kipplast – Maschine gerade (Gabeln waagrecht)	kg	14.474
		lbs	31.901
	Statische Kipplast – Maschine eingelenkt (Gabeln waagrecht)	kg	12.709
		lbs	28.011
	Nennlast (SAE J1197 – 50 % der statischen Kipplast bei voll eingelenkter Maschine)	kg	6.355
		lbs	14.005
	Nennlast (CEN EN 474-3, unebenes Gelände – 60 % der statischen Kipplast bei voll eingelenkter Maschine)	kg	7.625
		lbs	16.806
	Nennlast (CEN EN 474-3, fester, ebener Untergrund – 80 % der statischen Kipplast bei voll eingelenkter Maschine)	kg	10.167
		lbs	22.409
3	Max. Gesamtlänge	mm	9.478
		"	373,1
4	Reichweite mit Gabel auf Standebene	mm	1.077
		"	42,4
5	* Höhe zur Unterseite Gabelzinken bei tiefster Stellung und waagerechter Gabel	mm	-87
		"	-3,4
6	Gabelträgerreichweite bei horizontalen Hubarmen und waagerechter Gabel	mm	1.685
		"	66,4
7	Gabelträgerreichweite bei maximaler Hubhöhe	mm	818
		"	32,2
8	Höhe über Gabelzinken bei horizontalen Hubarmen und waagerechter Gabel	mm	1.970
		"	77,5
9	Höhe über Gabelzinken bei höchster Stellung und waagerechter Gabel	mm	4.053
		"	159,6
10	Gesamthöhe über Gabel bei maximaler Hubhöhe (Oberkante Gabelträger bis Boden)	mm	5.093
		"	200,5
11	Ausschütthöhe bei max. Hubhöhe und max. Vorkippwinkel	mm	2.589
		"	101,9
12	Max. Vorkippwinkel von waagerechter Position	Grad	49
13	Gesamtbreite Gabelträger	mm	2.528
		"	99,5
14	Gesamthöhe Gabelträger	mm	1.130
		"	44,5
15	Außenbreite der Zinken (maximale Spreizung)	mm	2.178
		"	85,7
16	Außenbreite der Zinken (minimale Spreizung)	mm	576
		"	22,7
	Zinkenbreite (einzelne Zinke)	mm	180,0
		"	7,1
	Zinkenstärke	mm	90,0
		in	3,5
	Zinkenkapazität	kg	17.800
		lbs	39.231
	Einsatzgewicht	kg	24.190
		lbs	53.315

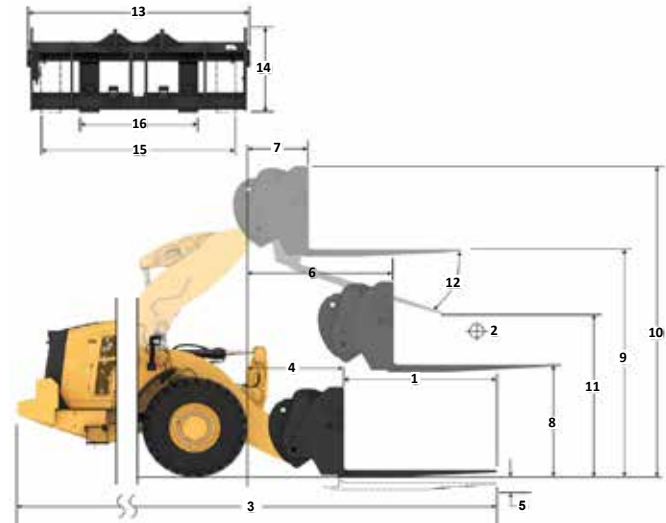
* Negative Werte liegen unter der Planumsebene

966 LOG

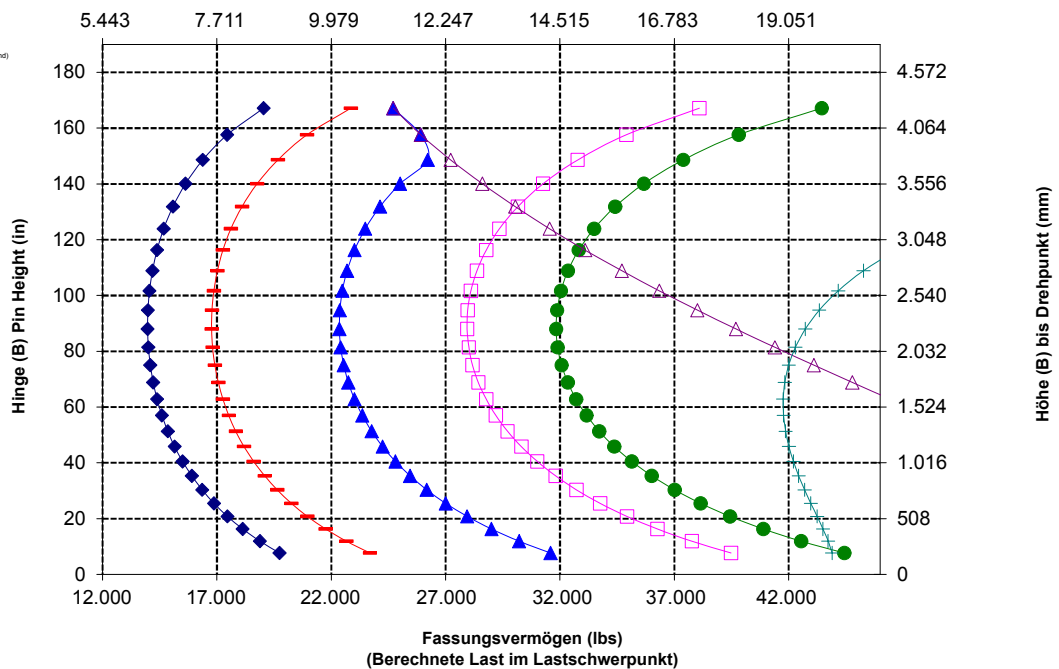
Baugabel – FUSION

96"-Gabelträger 60"-Zinke

520-7957 520-7980



Last (kg)
(Berechnete Last im Lastschwerpunkt)



WARNUNG: Die Nutzlast der Zinken nicht überschreiten. Die einzelnen Zinkenkapazitäten sind auf der Seite einer jeden Zinke eingestanz.

Technische Daten der Gabel

Technische Daten der Gabel

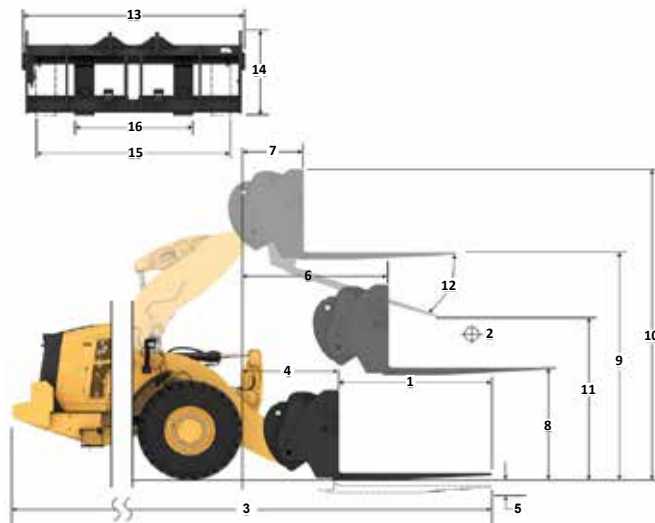
1	Zinkenlänge	mm	1.829
		"	72,0
2	Lastschwerpunkt	mm	915
		"	36,0
	Statische Kipplast – Maschine gerade (Gabeln waagrecht)	kg	13.786
		lbs	30.384
	Statische Kipplast – Maschine eingelenkt (Gabeln waagrecht)	kg	12.097
		lbs	26.662
	Nennlast (SAE J1197 – 50 % der statischen Kipplast bei voll eingelenkter Maschine)	kg	6.049
		lbs	13.331
	Nennlast (CEN EN 474-3, unebenes Gelände – 60 % der statischen Kipplast bei voll eingelenkter Maschine)	kg	7.258
		lbs	15.997
	Nennlast (CEN EN 474-3, fester, ebener Untergrund – 80 % der statischen Kipplast bei voll eingelenkter Maschine)	kg	9.678
		lbs	21.330
3	Max. Gesamtlänge	mm	9.783
		"	385,1
4	Reichweite mit Gabel auf Standebene	mm	1.077
		"	42,4
5	* Höhe zur Unterseite Gabelzinken bei tiefster Stellung und waagerechter Gabel	mm	-87
		"	-3,4
6	Gabelträgerreichweite bei horizontalen Hubarmen und waagerechter Gabel	mm	1.685
		"	66,4
7	Gabelträgerreichweite bei maximaler Hubhöhe	mm	818
		"	32,2
8	Höhe über Gabelzinken bei horizontalen Hubarmen und waagerechter Gabel	mm	1.970
		"	77,5
9	Höhe über Gabelzinken bei höchster Stellung und waagerechter Gabel	mm	4.053
		"	159,6
10	Gesamthöhe über Gabel bei maximaler Hubhöhe (Oberkante Gabelträger bis Boden)	mm	5.093
		"	200,5
11	Ausschütthöhe bei max. Hubhöhe und max. Vorkippwinkel	mm	2.359
		"	92,9
12	Max. Vorkippwinkel von waagerechter Position	Grad	49
13	Gesamtbreite Gabelträger	mm	2.528
		"	99,5
14	Gesamthöhe Gabelträger	mm	1.130
		"	44,5
15	Außenbreite der Zinken (maximale Spreizung)	mm	2.178
		"	85,7
16	Außenbreite der Zinken (minimale Spreizung)	mm	576
		"	22,7
	Zinkenbreite (einzelne Zinke)	mm	180,0
		"	7,1
	Zinkenstärke	mm	90,0
		in	3,5
	Zinkenkapazität	kg	14.800
		lbs	32.619
	Einsatzgewicht	kg	24.251
		lbs	53.449

* Negative Werte liegen unter der Planumsebene

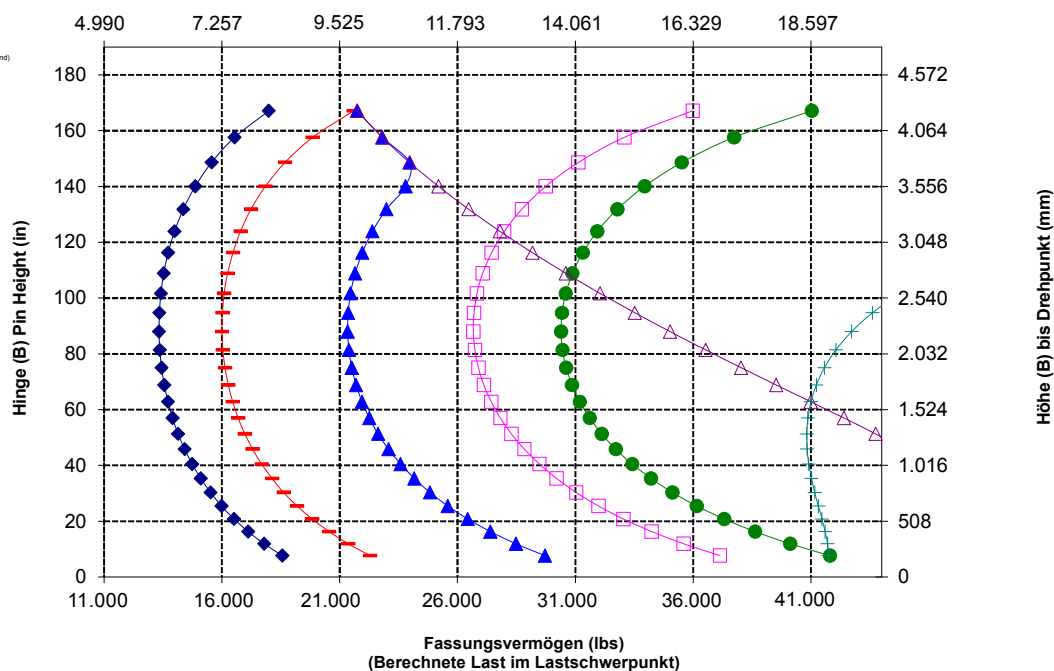
966 LOG

Baugabel – FUSION

96"-Gabelträger 520-7957
72"-Zinke 520-7979



Last (kg)
(Berechnete Last im Lastschwerpunkt)



ANMERKUNG: Die Angaben zur statischen Kipplast und zum Einsatzgewicht gelten für die folgende Laderkonfiguration: Reifen Bridgestone VJT L3, Klimaanlage, hydraulische Schwingungsdämpfung, Antriebsstrangschutz, alle Betriebsflüssigkeiten, Kraftstofftank, Kühlmittel, Schmierstoffe und Fahrer.

Die Angaben stimmen mit den folgenden Normen überein: SAE* J1197, ISO 14397-1, CEN** EN 474-3.

Die Nennnutzlast eines mit Palettengabel ausgerüsteten Laders wird bestimmt durch:
SAE J1197: 50 % der statischen Kipplast bei voll eingelenkter Maschine oder begrenzt durch die Hydraulikkraft.
CEN EN 474-3: 60 % der statischen Kipplast bei voll eingelenkter Maschine auf unebenem Boden oder begrenzt durch die Hydraulikkraft.
CEN EN 474-3: 80 % der statischen Kipplast bei voll eingelenkter Maschine auf festem, ebener Untergrund oder begrenzt durch die Hydraulikkraft.

* SAE – Society of Automotive Engineers
** CEN – Europäisches Komitee für Normung



WARNUNG: Die Nutzlast der Zinken nicht überschreiten. Die einzelnen Zinkenkapazitäten sind auf der Seite einer jeden Zinke eingestanz.

Forstmaschine 966 Technische Daten

Technische Daten der Gabel

Technische Daten der Gabel

1	Zinkenlänge	mm	2.134 84,0
2	Lastschwerpunkt	mm	1.067 42,0
	Statische Kipplast – Maschine gerade (Gabeln waagrecht)	kg lbs	13.147 28.976
	Statische Kipplast – Maschine eingelenkt (Gabeln waagrecht)	kg lbs	11.529 25.410
	Nennlast (SAE J1197 – 50 % der statischen Kipplast bei voll eingelenkter Maschine)	kg lbs	5.764 12.705
	Nennlast (CEN EN 474-3, unebenes Gelände – 60 % der statischen Kipplast bei voll eingelenkter Maschine)	kg lbs	6.917 15.246
	Nennlast (CEN EN 474-3, fester, ebener Untergrund – 80 % der statischen Kipplast bei voll eingelenkter Maschine)	kg lbs	8.773 19.337
3	Max. Gesamtlänge	mm "	10.088 397,1
4	Reichweite mit Gabel auf Standebene	mm "	1.077 42,4
5	* Höhe zur Unterseite Gabelzinken bei tiefster Stellung und waagerechter Gabel	mm "	-87 -3,4
6	Gabelträgerreichweite bei horizontalen Hubarmen und waagerechter Gabel	mm "	1.685 66,4
7	Gabelträgerreichweite bei maximaler Hubhöhe	mm "	818 32,2
8	Höhe über Gabelzinken bei horizontalen Hubarmen und waagerechter Gabel	mm "	1.970 77,5
9	Höhe über Gabelzinken bei höchster Stellung und waagerechter Gabel	mm "	4.053 159,6
10	Gesamthöhe über Gabel bei maximaler Hubhöhe (Oberkante Gabelträger bis Boden)	mm "	5.093 200,5
11	Ausschütthöhe bei max. Hubhöhe und max. Vorkippwinkel	mm "	2.128 83,8
12	Max. Vorkippwinkel von waagerechter Position	Grad	49
13	Gesamtbreite Gabelträger	mm "	2.528 99,5
14	Gesamthöhe Gabelträger	mm "	1.130 44,5
15	Außenbreite der Zinken (maximale Spreizung)	mm "	2.178 85,7
16	Außenbreite der Zinken (minimale Spreizung)	mm "	576 22,7
	Zinkenbreite (einzelne Zinke)	mm "	180,0 7,1
	Zinkenstärke	mm in	90,0 3,5
	Zinkenkapazität	kg lbs	12.700 27.991
	Einsatzgewicht	kg lbs	24.314 53.588

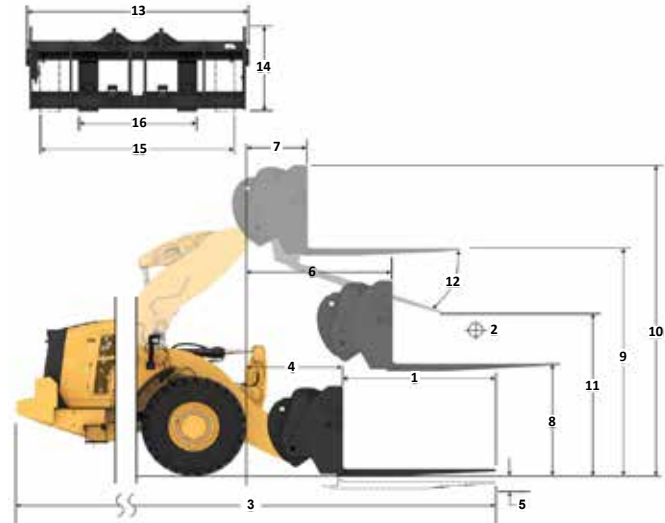
* Negative Werte liegen unter der Planumsebene

966 LOG

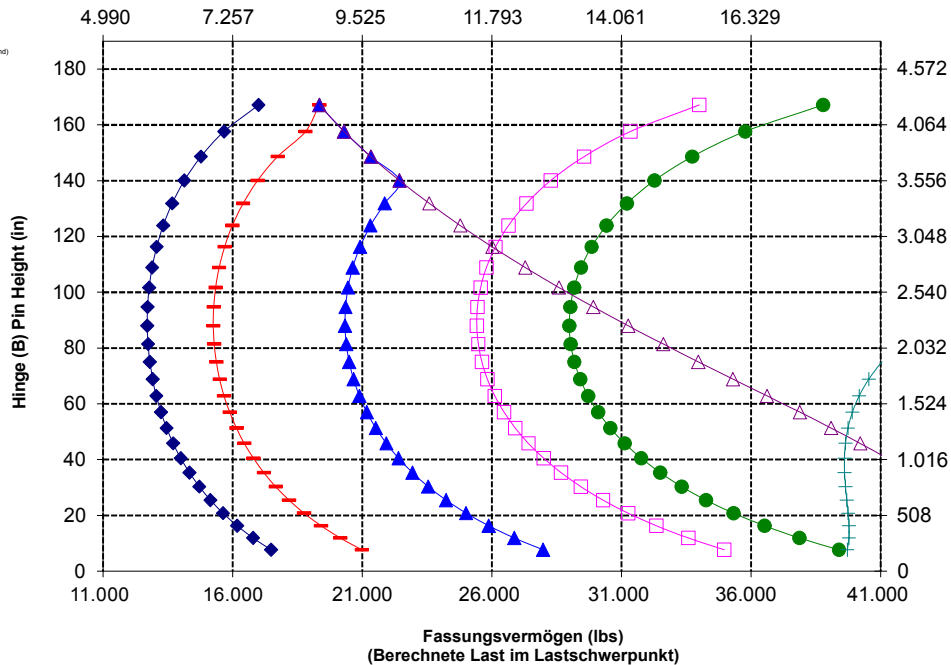
Baugabel – FUSION

96" Gabelträger 84"-Zinke

520-7957 520-7986



Laast (kg)
(Berechnete Laast im Laastschwerpunkt)



ANMERKUNG: Die Angaben zur statischen Kipplast und zum Einsatzgewicht gelten für folgende Laderkonfiguration: Bridgestone VJT L3-Reifen, Klimaanlage, hydraulische Schwingungsdämpfung, Antriebsstrangschutz, Betriebsflüssigkeiten, Kraftstofftank, Kühlmittel, Schmierstoffe und Fahrer.

Die Angaben stimmen mit den folgenden Normen überein: SAE* J1197, ISO 14397-1, CEN** EN 474-3.

Die Nennnutzlast eines mit Palettengabel ausgerüsteten Laders wird bestimmt durch:
SAE J1197: 50 % der statischen Kipplast bei voll eingelenkter Maschine oder begrenzt durch die Hydraulikkraft.
CEN EN 474-3: 60 % der statischen Kipplast bei voll eingelenkter Maschine auf unebenem Boden oder begrenzt durch die Hydraulikkraft.
CEN EN 474-3: 80 % der statischen Kipplast bei voll eingelenkter Maschine auf festem, ebenem Boden oder begrenzt durch die Hydraulikkraft.

* SAE – Society of Automotive Engineers
** CEN – Europäisches Komitee für Normung



WARNUNG: Die Nutzlast der Zinken nicht überschreiten. Die einzelnen Zinkenkapazitäten sind auf der Seite einer jeden Zinke eingestanz.

Technische Daten der Gabel

Technische Daten der Gabel

1	Zinkenlänge	mm	2.438
		"	96,0
2	Lastschwerpunkt	mm	1.219
		"	48,0
	Statische Kipplast – Maschine gerade (Gabeln waagrecht)	kg	12.557
		lbs	27.677
	Statische Kipplast – Maschine eingelenkt (Gabeln waagrecht)	kg	11.004
		lbs	24.252
	Nennlast (SAE J1197 – 50 % der statischen Kipplast bei voll eingelenkter Maschine)	kg	5.502
		lbs	12.126
	Nennlast (CEN EN 474-3, unebenes Gelände – 60 % der statischen Kipplast bei voll eingelenkter Maschine)	kg	6.602
		lbs	14.551
	Nennlast (CEN EN 474-3, fester, ebener Untergrund – 80 % der statischen Kipplast bei voll eingelenkter Maschine)	kg	7.882
		lbs	17.371
3	Max. Gesamtlänge	mm	10.392
		"	409,1
4	Reichweite mit Gabel auf Standebene	mm	1.077
		"	42,4
5	* Höhe zur Unterseite Gabelzinken bei tiefster Stellung und waagerechter Gabel	mm	-87
		"	-3,4
6	Gabelträgerreichweite bei horizontalen Hubarmen und waagerechter Gabel	mm	1.685
		"	66,4
7	Gabelträgerreichweite bei maximaler Hubhöhe	mm	818
		"	32,2
8	Höhe über Gabelzinken bei horizontalen Hubarmen und waagerechter Gabel	mm	1.970
		"	77,5
9	Höhe über Gabelzinken bei höchster Stellung und waagerechter Gabel	mm	4.053
		"	159,6
10	Gesamthöhe über Gabel bei maximaler Hubhöhe (Oberkante Gabelträger bis Boden)	mm	5.093
		"	200,5
11	Ausschütthöhe bei max. Hubhöhe und max. Vorkippwinkel	mm	1.899
		"	74,7
12	Max. Vorkippwinkel von waagerechter Position	Grad	49
13	Gesamtbreite Gabelträger	mm	2.528
		"	99,5
14	Gesamthöhe Gabelträger	mm	1.130
		"	44,5
15	Außenbreite der Zinken (maximale Spreizung)	mm	2.178
		"	85,7
16	Außenbreite der Zinken (minimale Spreizung)	mm	576
		"	22,7
	Zinkenbreite (einzelne Zinke)	mm	180,0
		"	7,1
	Zinkenstärke	mm	90,0
		in	3,5
	Zinkenkapazität	kg	11.300
		lbs	24.905
	Einsatzgewicht	kg	24.376
		lbs	53.725

* Negative Werte liegen unter der Planumsebene

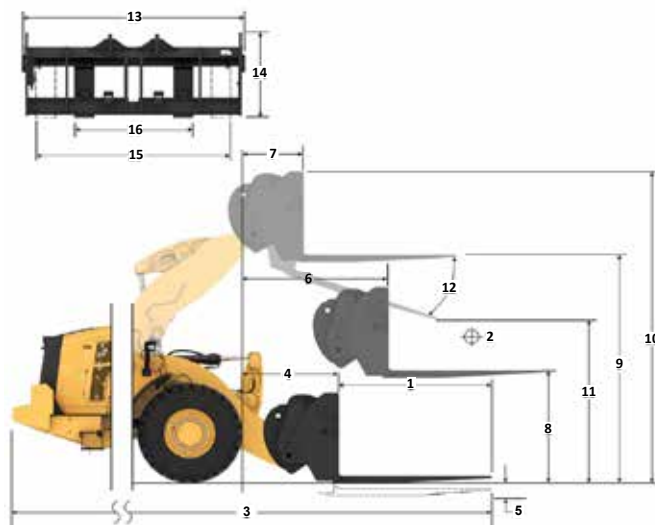
966 LOG

Baugabel – FUSION

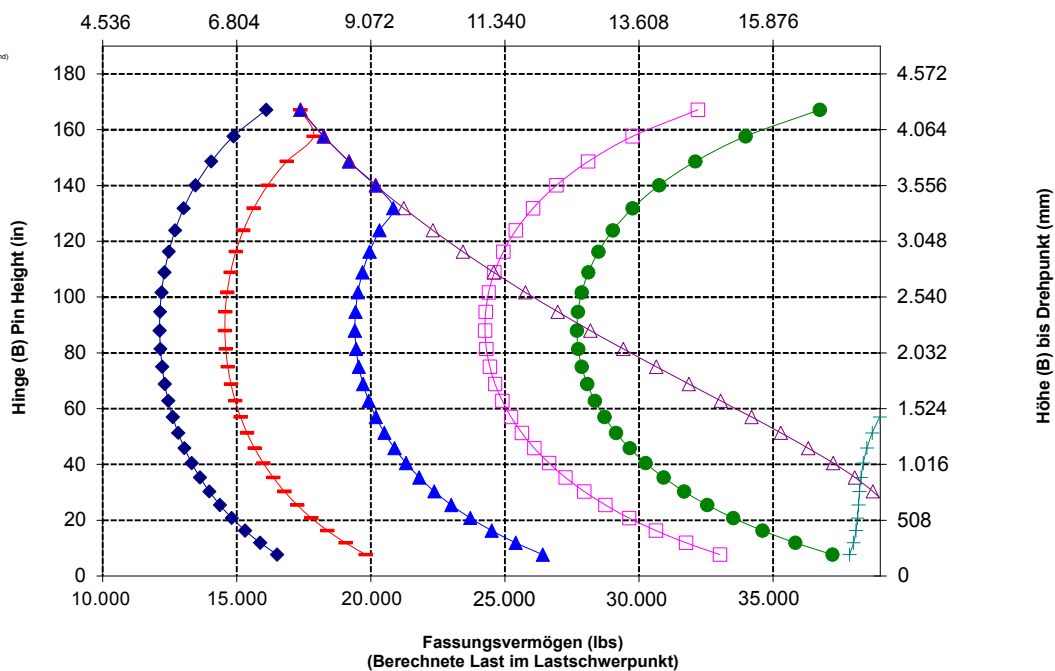
96"-Gabelträger 96"-Zinke

520-7957

520-7981



Last (kg)
(Berechnete Last im Lastschwerpunkt)



WARNUNG: Die Nutzlast der Zinken nicht überschreiten. Die einzelnen Zinkenkapazitäten sind auf der Seite einer jeden Zinke eingestanz.

Forstmaschine 966 Technische Daten

Technische Daten der Gabel

Technische Daten der Gabel

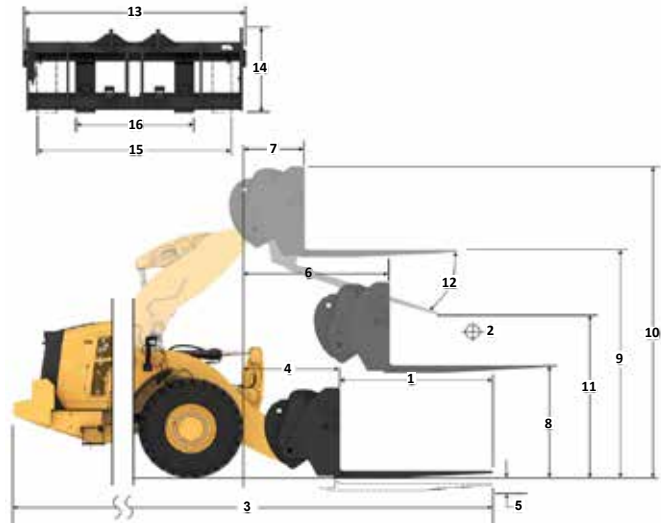
1	Zinkenlänge	mm	1.219
		"	48,0
2	Lastschwerpunkt	mm	610
		"	24,0
	Statische Kipplast – Maschine gerade (Gabeln waagrecht)	kg	15.184
		lbs	33.466
	Statische Kipplast – Maschine eingelenkt (Gabeln waagrecht)	kg	13.336
		lbs	29.392
	Nennlast (SAE J1197 – 50 % der statischen Kipplast bei voll eingelenkter Maschine)	kg	6.668
		lbs	14.696
	Nennlast (CEN EN 474-3, unebenes Gelände – 60 % der statischen Kipplast bei voll eingelenkter Maschine)	kg	8.001
		lbs	17.635
	Nennlast (CEN EN 474-3, fester, ebener Untergrund – 80 % der statischen Kipplast bei voll eingelenkter Maschine)	kg	10.669
		lbs	23.513
3	Max. Gesamtlänge	mm	9.173
		"	361,1
4	Reichweite mit Gabel auf Standebene	mm	1.077
		"	42,4
5	* Höhe zur Unterseite Gabelzinken bei tiefster Stellung und waagerechter Gabel	mm	-87
		"	-3,4
6	Gabelträgerreichweite bei horizontalen Hubarmen und waagerechter Gabel	mm	1.685
		"	66,3
7	Gabelträgerreichweite bei maximaler Hubhöhe	mm	818
		"	32,2
8	Höhe über Gabelzinken bei horizontalen Hubarmen und waagerechter Gabel	mm	1.970
		"	77,5
9	Höhe über Gabelzinken bei höchster Stellung und waagerechter Gabel	mm	4.053
		"	159,6
10	Gesamthöhe über Gabel bei maximaler Hubhöhe (Oberkante Gabelträger bis Boden)	mm	5.093
		"	200,5
11	Ausschütthöhe bei max. Hubhöhe und max. Vorkippwinkel	mm	2.820
		"	111,0
12	Max. Vorkippwinkel von waagerechter Position	Grad	49
13	Gesamtbreite Gabelträger	mm	2.833
		"	111,5
14	Gesamthöhe Gabelträger	mm	1.130
		"	44,5
15	Außenbreite der Zinken (maximale Spreizung)	mm	2.493
		"	98,1
16	Außenbreite der Zinken (minimale Spreizung)	mm	590
		"	23,2
	Zinkenbreite (einzelne Zinke)	mm	180,0
		"	7,1
	Zinkenstärke	mm	90,0
		in	3,5
	Zinkenkapazität	kg	22.200
		lbs	48.929
	Einsatzgewicht	kg	24.177
		lbs	53.286

* Negative Werte liegen unter der Planumsebene

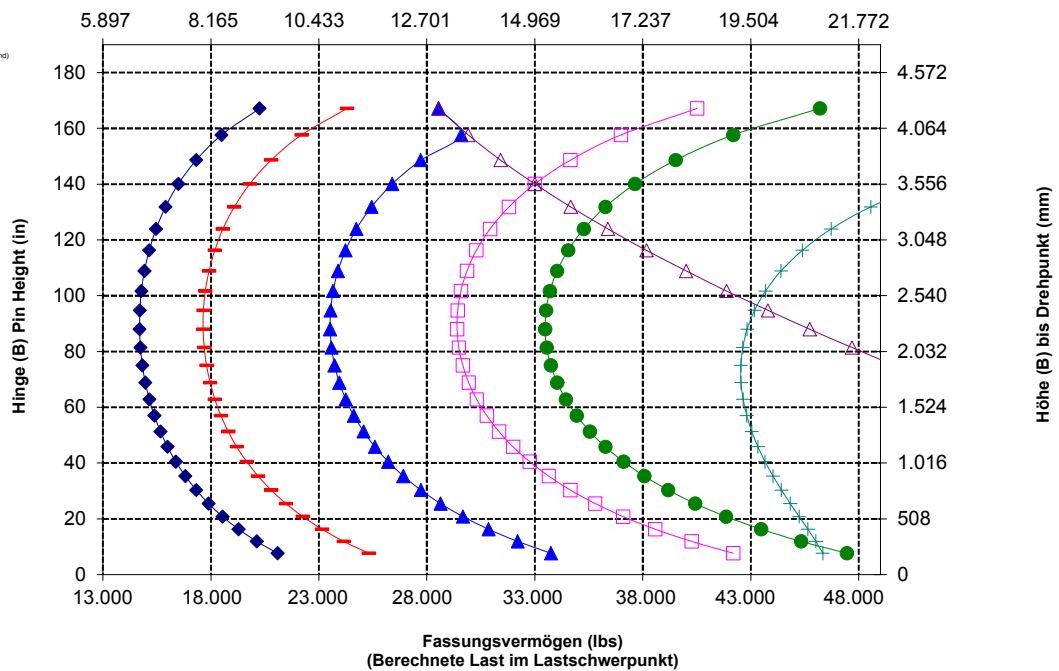
966 LOG

Baugabel – FUSION

108"-Gabelträger 48"-Zinke
520-7968 520-7985



Last (kg)
(Berechnete Last im Lastschwerpunkt)



WARNUNG: Die Nutzlast der Zinken nicht überschreiten. Die einzelnen Zinkenkapazitäten sind auf der Seite einer jeden Zinke eingestanz.

Technische Daten der Gabel

Technische Daten der Gabel

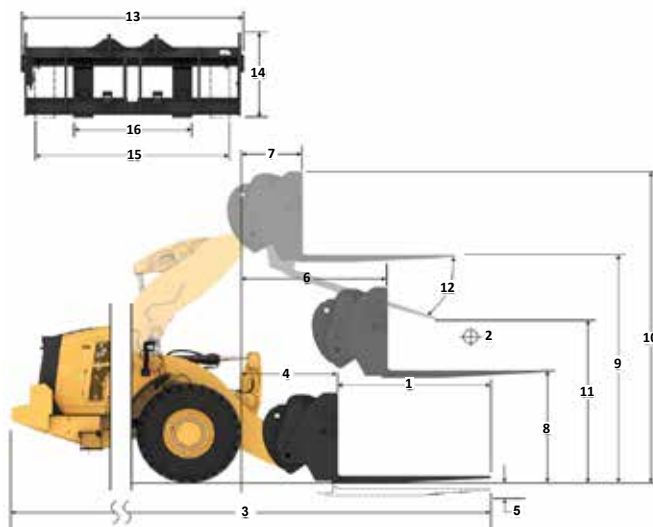
1	Zinkenlänge	mm	1.524 60,0
2	Lastschwerpunkt	mm	762 30,0
	Statische Kipplast – Maschine gerade (Gabeln waagrecht)	kg lbs	14.439 31.824
	Statische Kipplast – Maschine eingelenkt (Gabeln waagrecht)	kg lbs	12.674 27.933
	Nennlast (SAE J1197 – 50 % der statischen Kipplast bei voll eingelenkter Maschine)	kg lbs	6.337 13.967
	Nennlast (CEN EN 474-3, unebenes Gelände – 60 % der statischen Kipplast bei voll eingelenkter Maschine)	kg lbs	7.604 16.760
	Nennlast (CEN EN 474-3, fester, ebener Untergrund – 80 % der statischen Kipplast bei voll eingelenkter Maschine)	kg lbs	10.139 22.347
3	Max. Gesamtlänge	mm	9.478 373,1
4	Reichweite mit Gabel auf Standebene	mm	1.077 42,4
5	* Höhe zur Unterseite Gabelzinken bei tiefster Stellung und waagerechter Gabel	mm	-87 -3,4
6	Gabelträgerreichweite bei horizontalen Hubarmen und waagerechter Gabel	mm	1.685 66,4
7	Gabelträgerreichweite bei maximaler Hubhöhe	mm	818 32,2
8	Höhe über Gabelzinken bei horizontalen Hubarmen und waagerechter Gabel	mm	1.970 77,5
9	Höhe über Gabelzinken bei höchster Stellung und waagerechter Gabel	mm	4.053 159,6
10	Gesamthöhe über Gabel bei maximaler Hubhöhe (Oberkante Gabelträger bis Boden)	mm	5.093 200,5
11	Ausschütthöhe bei max. Hubhöhe und max. Vorkippwinkel	mm	2.589 101,9
12	Max. Vorkippwinkel von waagerechter Position	Grad	49
13	Gesamtbreite Gabelträger	mm	2.833 111,5
14	Gesamthöhe Gabelträger	mm	1.130 44,5
15	Außenbreite der Zinken (maximale Spreizung)	mm	2.483 97,8
16	Außenbreite der Zinken (minimale Spreizung)	mm	590 23,2
	Zinkenbreite (einzelne Zinke)	mm	180,0
	Zinkenstärke	mm in	90,0 3,5
	Zinkenkapazität	kg lbs	17.800 39.231
	Einsatzgewicht	kg lbs	24.239 53.423

* Negative Werte liegen unter der Planumsebene

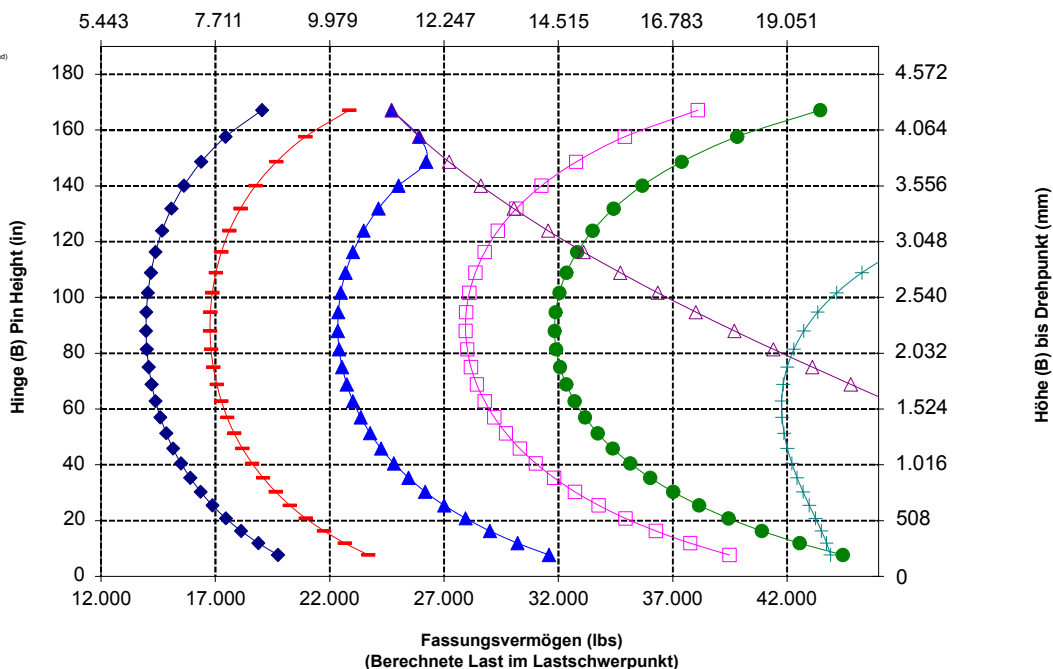
966 LOG

Baugabel – FUSION

108"-Gabelträger 60"-Zinke
520-7968 520-7980



Last (kg)
(Berechnete Last im Lastschwerpunkt)



WARNUNG: Die Nutzlast der Zinken nicht überschreiten. Die einzelnen Zinkenkapazitäten sind auf der Seite einer jeden Zinke eingestanz.

Forstmaschine 966 Technische Daten

Technische Daten der Gabel

Technische Daten der Gabel

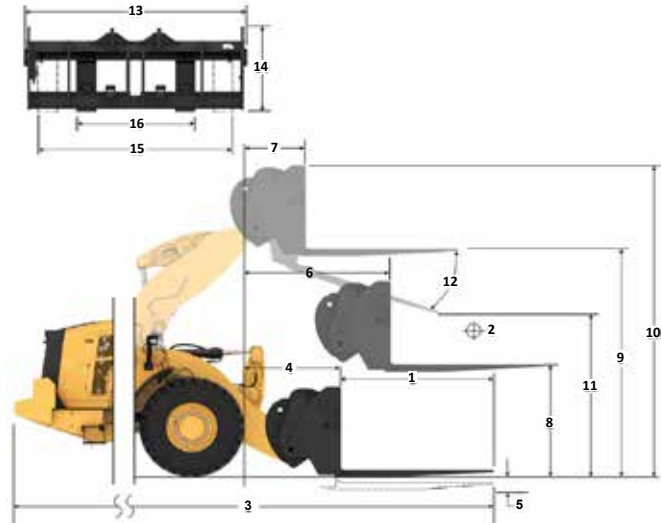
1	Zinkenlänge	mm	1.829
		"	72,0
2	Lastschwerpunkt	mm	915
		"	36,0
	Statische Kipplast – Maschine gerade (Gabeln waagrecht)	kg	13.751
		lbs	30.307
	Statische Kipplast – Maschine eingelenkt (Gabeln waagrecht)	kg	12.062
		lbs	26.585
	Nennlast (SAE J1197 – 50 % der statischen Kipplast bei voll eingelenkter Maschine)	kg	6.031
		lbs	13.293
	Nennlast (CEN EN 474-3, unebenes Gelände – 60 % der statischen Kipplast bei voll eingelenkter Maschine)	kg	7.237
		lbs	15.951
	Nennlast (CEN EN 474-3, fester, ebener Untergrund – 80 % der statischen Kipplast bei voll eingelenkter Maschine)	kg	9.650
		lbs	21.268
3	Max. Gesamtlänge	mm	9.783
		"	385,1
4	Reichweite mit Gabel auf Standebene	mm	1.077
		"	42,4
5	* Höhe zur Unterseite Gabelzinken bei tiefster Stellung und waagerechter Gabel	mm	-87
		"	-3,4
6	Gabelträgerreichweite bei horizontalen Hubarmen und waagerechter Gabel	mm	1.685
		"	66,4
7	Gabelträgerreichweite bei maximaler Hubhöhe	mm	818
		"	32,2
8	Höhe über Gabelzinken bei horizontalen Hubarmen und waagerechter Gabel	mm	1.970
		"	77,5
9	Höhe über Gabelzinken bei höchster Stellung und waagerechter Gabel	mm	4.053
		"	159,6
10	Gesamthöhe über Gabel bei max. Hubhöhe (Oberkante Gabelträger bis Boden)	mm	5.093
		"	200,5
11	Ausschütthöhe bei max. Hubhöhe und max. Vorkippwinkel	mm	2.359
		"	92,9
12	Max. Vorkippwinkel von waagerechter Position	Grad	49
13	Gesamtbreite Gabelträger	mm	2.833
		"	111,5
14	Gesamthöhe Gabelträger	mm	1.130
		"	44,5
15	Außenbreite der Zinken (maximale Spreizung)	mm	2.483
		"	97,8
16	Außenbreite der Zinken (minimale Spreizung)	mm	590
		"	23,2
	Zinkenbreite (einzelne Zinke)	mm	180,0
		"	7,1
	Zinkenstärke	mm	90,0
		in	3,5
	Zinkenkapazität	kg	14.800
		lbs	32.619
	Einsatzgewicht	kg	24.301
		lbs	53.560

* Negative Werte liegen unter der Planumsebene

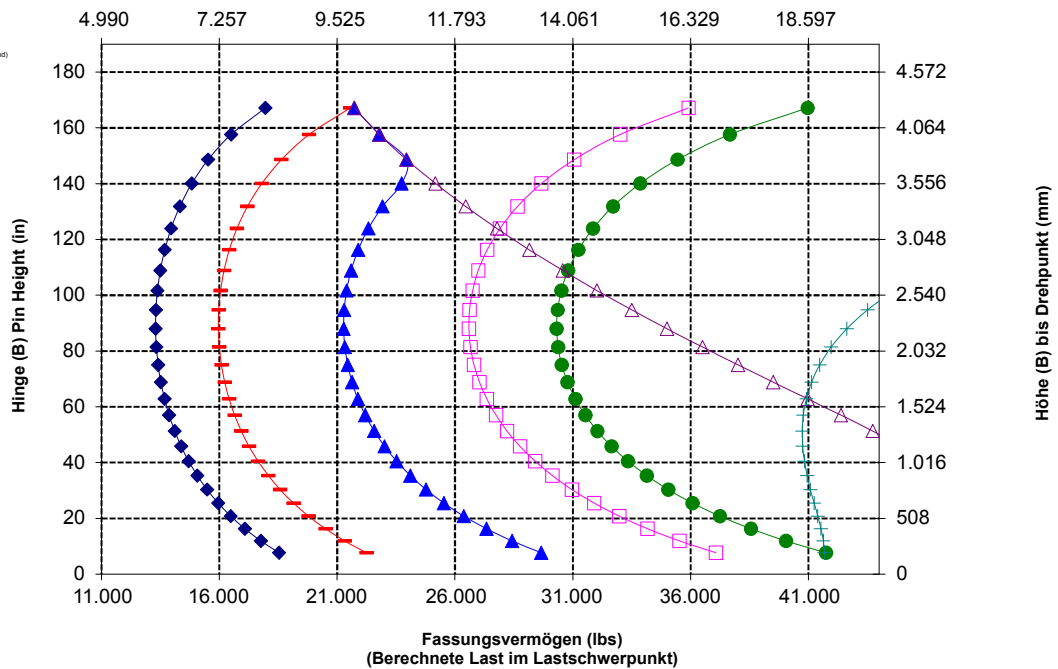
966 LOG

Baugabel – FUSION

108"-Gabelträger 72"-Zinke
520-7968 520-7979



Last (kg)
(Berechnete Last im Lastschwerpunkt)



WARNUNG: Die Nutzlast der Zinken nicht überschreiten. Die einzelnen Zinkenkapazitäten sind auf der Seite einer jeden Zinke eingestanz.

Technische Daten der Gabel

Technische Daten der Gabel

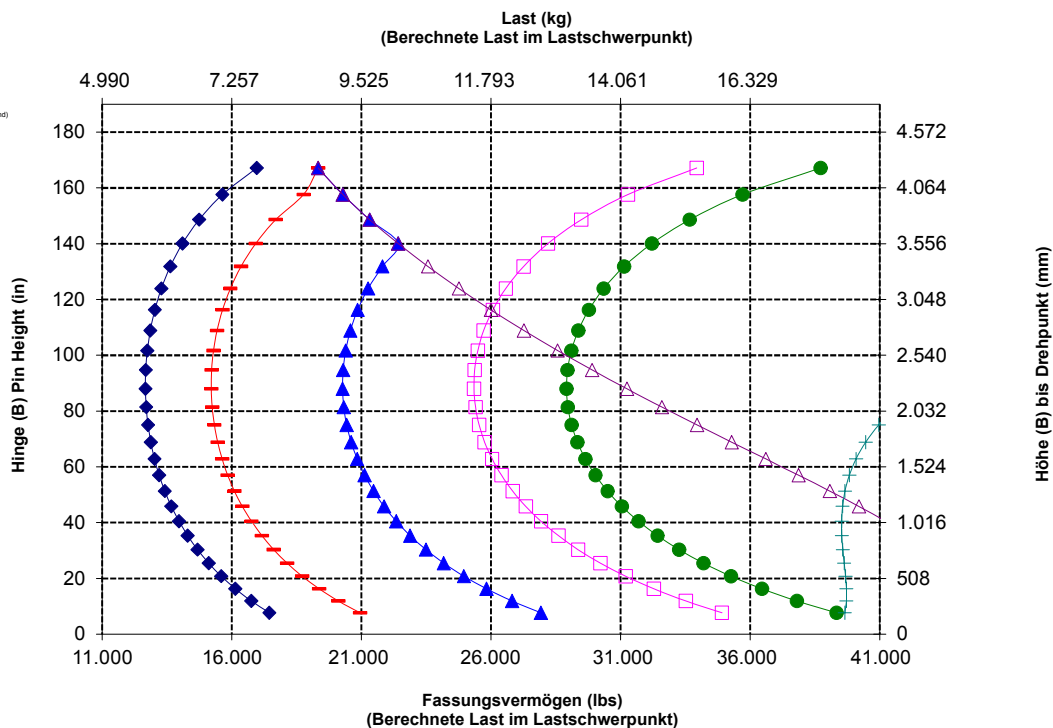
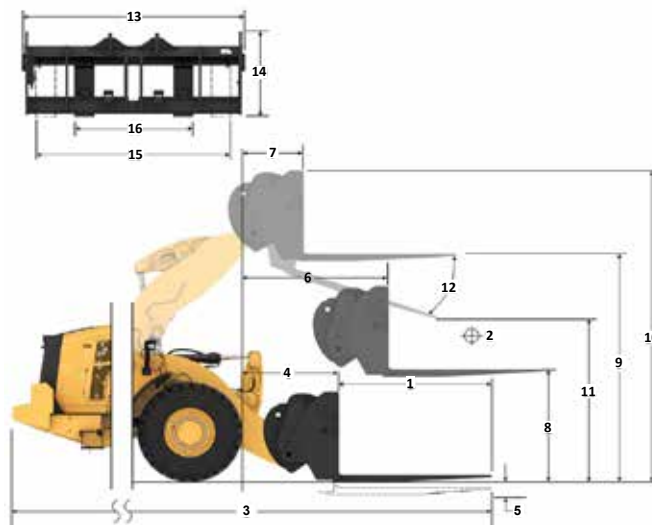
1	Zinkenlänge	mm	2.134
		"	84,0
2	Lastschwerpunkt	mm	1.067
		"	42,0
	Statische Kipplast – Maschine gerade (Gabeln waagrecht)	kg	13.115
		lbs	28.905
	Statische Kipplast – Maschine eingelenkt (Gabeln waagrecht)	kg	11.497
		lbs	25.338
	Nennlast (SAE J1197 – 50 % der statischen Kipplast bei voll eingelenkter Maschine)	kg	5.748
		lbs	12.669
	Nennlast (CEN EN 474-3, unebenes Gelände – 60 % der statischen Kipplast bei voll eingelenkter Maschine)	kg	6.898
		lbs	15.203
	Nennlast (CEN EN 474-3, fester, ebener Untergrund – 80 % der statischen Kipplast bei voll eingelenkter Maschine)	kg	8.767
		lbs	19.322
3	Max. Gesamtlänge	mm	10.088
		"	397,1
4	Reichweite mit Gabel auf Standebene	mm	1.077
		"	42,4
5	* Höhe zur Unterseite Gabelzinken bei tiefer Stellung und waagerechter Gabel	mm	-87
		"	-3,4
6	Gabelträgerreichweite bei horizontalen Hubarmen und waagerechter Gabel	mm	1.685
		"	66,4
7	Gabelträgerreichweite bei maximaler Hubhöhe	mm	818
		"	32,2
8	Höhe über Gabelzinken bei horizontalen Hubarmen und waagerechter Gabel	mm	1.970
		"	77,5
9	Höhe über Gabelzinken bei höchster Stellung und waagerechter Gabel	mm	4.053
		"	159,6
10	Gesamthöhe über Gabel bei maximaler Hubhöhe (Oberkante Gabelträger bis Boden)	mm	5.093
		"	200,5
11	Ausschütthöhe bei max. Hubhöhe und max. Vorkippwinkel	mm	2.128
		"	83,8
12	Max. Vorkippwinkel von waagerechter Position	Grad	49
13	Gesamtbreite Gabelträger	mm	2.833
		"	111,5
14	Gesamthöhe Gabelträger	mm	1.130
		"	44,5
15	Außenbreite der Zinken (maximale Spreizung)	mm	2.483
		"	97,8
16	Außenbreite der Zinken (minimale Spreizung)	mm	590
		"	23,2
	Zinkenbreite (einzelne Zinke)	mm	180,0
		"	7,1
	Zinkenstärke	mm	90,0
		in	3,5
	Zinkenkapazität	kg	12.700
		lbs	27.991
	Einsatzgewicht	kg	24.363
		lbs	53.696

* Negative Werte liegen unter der Planumsebene

966 LOG

Baugabel – FUSION

108"-Gabelträger 84"-Zinke
520-7968 520-7986



ANMERKUNG: Die Angaben zur statischen Kipplast und zum Einsatzgewicht gelten für die folgende Laderkonfiguration: Reifen Bridgestone VJ/T L3, Klimaanlage, hydraulische Schwungungsdämpfung, Antriebsstrangschutz, alle Betriebsflüssigkeiten, Kraftstofftank, Kühlmittel, Schmierstoffe und Fahrer.

Die Angaben stimmen mit den folgenden Normen überein: SAE* J1197, ISO 14397-1, CEN** EN 474-3.

Die Nennnutzlast eines mit Palettengabel ausgerüsteten Laders wird bestimmt durch:
SAE J1197: 50 % der statischen Kipplast bei voll eingelenkter Maschine oder begrenzt durch die Hydraulikkraft.
CEN EN 474-3: 60 % der statischen Kipplast bei voll eingelenkter Maschine auf unebenem Boden oder begrenzt durch die Hydraulikkraft.
CEN EN 474-3: 80 % der statischen Kipplast bei voll eingelenkter Maschine auf festem, ebenem Boden oder begrenzt durch die Hydraulikkraft.

* SAE – Society of Automotive Engineers
** CEN – Europäisches Komitee für Normung



WARNUNG: Die Nutzlast der Zinken nicht überschreiten. Die einzelnen Zinkenkapazitäten sind auf der Seite einer jeden Zinke eingestanz.

Forstmaschine 966 Technische Daten

Technische Daten der Gabel

Technische Daten der Gabel

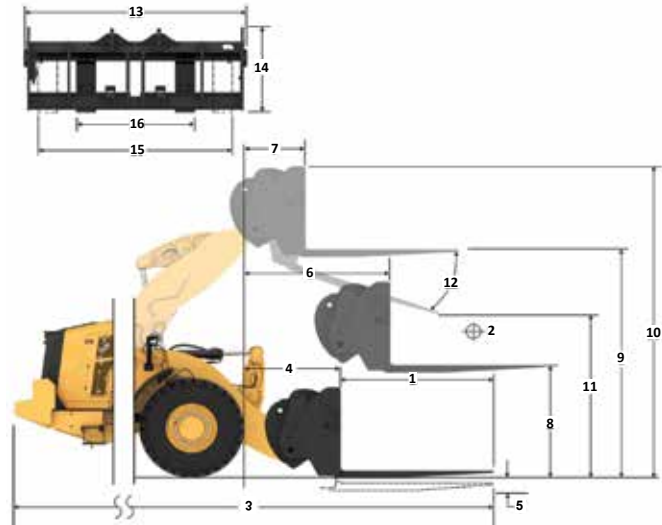
1	Zinkenlänge	mm	2.438 96,0
2	Lastschwerpunkt	mm	1.219 48,0
	Statische Kipplast – Maschine gerade (Gabeln waagrecht)	kg lbs	12.526 27.606
	Statische Kipplast – Maschine eingelenkt (Gabeln waagrecht)	kg lbs	10.972 24.182
	Nennlast (SAE J1197 – 50 % der statischen Kipplast bei voll eingelenkter Maschine)	kg lbs	5.486 12.091
	Nennlast (CEN EN 474-3, unebenes Gelände – 60 % der statischen Kipplast bei voll eingelenkter Maschine)	kg lbs	6.583 14.509
	Nennlast (CEN EN 474-3, fester, ebener Untergrund – 80 % der statischen Kipplast bei voll eingelenkter Maschine)	kg lbs	7.875 17.357
3	Max. Gesamtlänge	mm	10.392 409,1
4	Reichweite mit Gabel auf Standebene	mm	1.077 42,4
5	* Höhe zur Unterseite Gabelzinken bei tiefster Stellung und waagerechter Gabel	mm	-87 -3,4
6	Gabelträgerreichweite bei horizontalen Hubarmen und waagerechter Gabel	mm	1.685 66,4
7	Gabelträgerreichweite bei maximaler Hubhöhe	mm	818 32,2
8	Höhe über Gabelzinken bei horizontalen Hubarmen und waagerechter Gabel	mm	1.970 77,5
9	Höhe über Gabelzinken bei höchster Stellung und waagerechter Gabel	mm	4.053 159,6
10	Gesamthöhe über Gabel bei maximaler Hubhöhe (Oberkante Gabelträger bis Boden)	mm	5.093 200,5
11	Ausschütthöhe bei max. Hubhöhe und max. Vorkippwinkel	mm	1.899 74,7
12	Max. Vorkippwinkel von waagerechter Position	Grad	49
13	Gesamtbreite Gabelträger	mm	2.833 111,5
14	Gesamthöhe Gabelträger	mm	1.130 44,5
15	Außenbreite der Zinken (maximale Spreizung)	mm	2.483 97,8
16	Außenbreite der Zinken (minimale Spreizung)	mm	590 23,2
	Zinkenbreite (einzelne Zinke)	mm	180,0 7,1
	Zinkenstärke	mm in	90,0 3,5
	Zinkenkapazität	kg lbs	11.300 24.905
	Einsatzgewicht	kg lbs	24.426 53.835

* Negative Werte liegen unter der Planumsebene

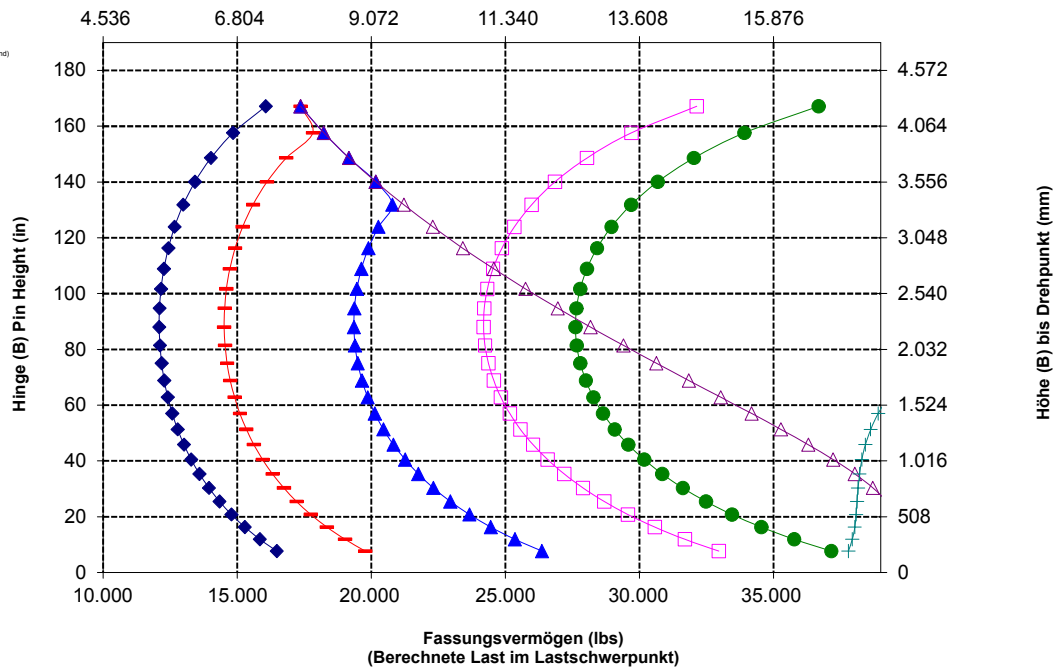
966 LOG

Baugabel – FUSION

108"-Gabelträger 96"-Zinke
520-7968 520-7981



Laast (kg)
(Berechnete Laast im Laastschwerpunkt)



WARNUNG: Die Nutzlast der Zinken nicht überschreiten. Die einzelnen Zinkenkapazitäten sind auf der Seite einer jeden Zinke eingestanz.

Technische Daten der Gabel

Technische Daten der Gabel

1	Zinkenlänge	mm	1.829
		"	72,0
2	Lastschwerpunkt	mm	915
		"	36,0
	Statische Kipplast – Maschine gerade (Gabeln waagrecht)	kg	13.665
		lbs	30.118
	Statische Kipplast – Maschine eingelenkt (Gabeln waagrecht)	kg	11.994
		lbs	26.435
	Nennlast (SAE J1197 – 50 % der statischen Kipplast bei voll eingelenkter Maschine)	kg	5.997
		lbs	13.217
	Nennlast (CEN EN 474-3, unebenes Gelände – 60 % der statischen Kipplast bei voll eingelenkter Maschine)	kg	7.196
		lbs	15.861
	Nennlast (CEN EN 474-3, fester, ebener Untergrund – 80 % der statischen Kipplast bei voll eingelenkter Maschine)	kg	9.443
		lbs	20.812
3	Max. Gesamtlänge	mm	9.826
		"	386,8
4	Reichweite mit Gabel auf Standebene	mm	1.120
		"	44,1
5	* Höhe zur Unterseite Gabelzinken bei tiefster Stellung und waagerechter Gabel	mm	-88
		"	-3,5
6	Gabelträgerreichweite bei horizontalen Hubarmen und waagerechter Gabel	mm	1.728
		"	68,0
7	Gabelträgerreichweite bei maximaler Hubhöhe	mm	860
		"	33,9
8	Höhe über Gabelzinken bei horizontalen Hubarmen und waagerechter Gabel	mm	1.968
		"	77,5
9	Höhe über Gabelzinken bei höchster Stellung und waagerechter Gabel	mm	4.052
		"	159,5
10	Gesamthöhe über Gabel bei maximaler Hubhöhe (Oberkante Gabelträger bis Boden)	mm	5.565
		"	219,1
11	Ausschütthöhe bei max. Hubhöhe und max. Vorkippwinkel	mm	2.377
		"	93,6
12	Max. Vorkippwinkel von waagerechter Position	Grad	47
13	Gesamtbreite Gabelträger	mm	2.470
		"	97,3
14	Gesamthöhe Gabelträger	mm	1.603
		"	63,1
15	Außenbreite der Zinken (maximale Spreizung)	mm	2.366
		"	93,1
16	Außenbreite der Zinken (minimale Spreizung)	mm	1.002
		"	39,4
	Zinkenbreite (einzelne Zinke)	mm	180,0
		"	7,1
	Zinkenstärke	mm	90,0
		in	3,5
	Zinkenkapazität	kg	12.600
		lbs	27.770
	Einsatzgewicht	kg	24.202
		lbs	53.341

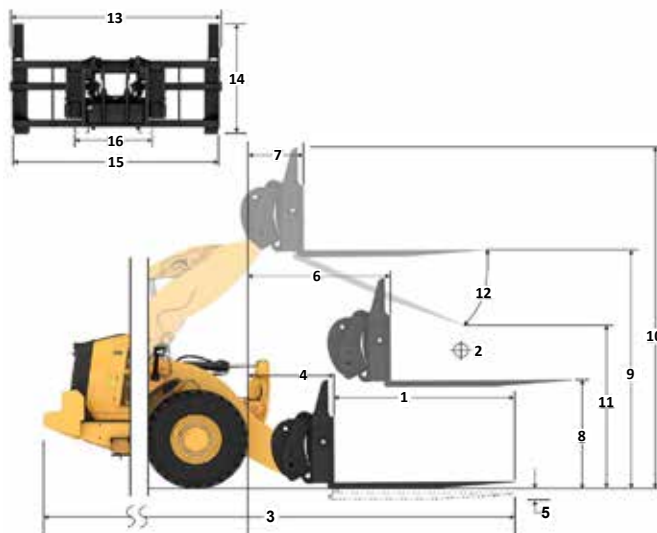
* Negative Werte liegen unter der Planumsebene

966 LOG

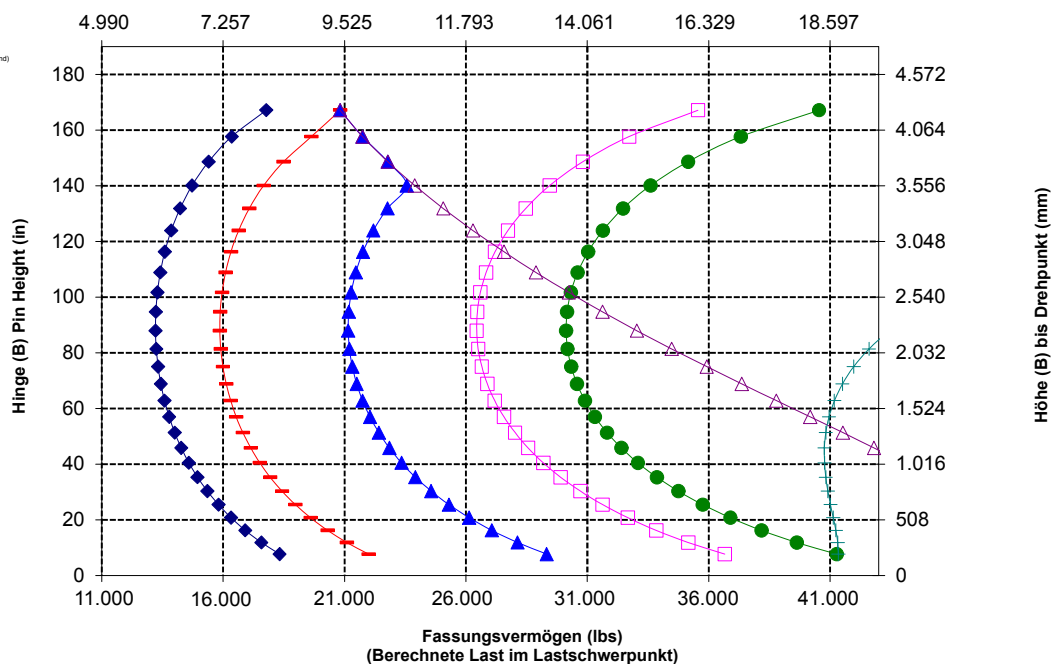
72"-Zinke

Nummer der Rund- und Schnittholzklammer, FUSION

379-2199



Last (kg)
(Berechnete Last im Lastschwerpunkt)



ANMERKUNG: Die Angaben zur statischen Kipplast und zum Einsatzgewicht gelten für die folgende Laderkonfiguration: Reifen Bridgestone VJT L3, Klimaanlage, hydraulische Schwingungsdämpfung, Antriebsstrangschutz, alle Betriebsflüssigkeiten, Kraftstofftank, Kühlmittel, Schmierstoffe und Fahrer.

Die Angaben stimmen mit den folgenden Normen überein: SAE* J1197, ISO 14397-1, CEN** EN 474-3.

Die Nennnutzlast eines mit Palettengabel ausgerüsteten Laders wird bestimmt durch:
SAE J1197: 50 % der statischen Kipplast bei voll eingelenkter Maschine oder begrenzt durch die Hydraulikkraft.
CEN EN 474-3: 60 % der statischen Kipplast bei voll eingelenkter Maschine auf unebenem Boden oder begrenzt durch die Hydraulikkraft.
CEN EN 474-3: 80 % der statischen Kipplast bei voll eingelenkter Maschine auf festem, ebenem Boden oder begrenzt durch die Hydraulikkraft.

* SAE – Society of Automotive Engineers
** CEN – Europäisches Komitee für Normung



WARNUNG: Die Nutzlast der Zinken nicht überschreiten. Die einzelnen Zinkenkapazitäten sind auf der Seite einer jeden Zinke eingestanz.

Forstmaschine 966 Technische Daten

Technische Daten der Gabel

Technische Daten der Gabel

1	Zinkenlänge	mm	2.438
		"	96,0
2	Lastschwerpunkt	mm	1.219
		"	48,0
	Statische Kipplast – Maschine gerade (Gabeln waagrecht)	kg	12.453
		lbs	27.445
	Statische Kipplast – Maschine eingelenkt (Gabeln waagrecht)	kg	10.914
		lbs	24.055
	Nennlast (SAE J1197 – 50 % der statischen Kipplast bei voll eingelenkter Maschine)	kg	5.457
		lbs	12.027
	Nennlast (CEN EN 474-3, unebenes Gelände – 60 % der statischen Kipplast bei voll eingelenkter Maschine)	kg	6.548
		lbs	14.433
	Nennlast (CEN EN 474-3, fester, ebener Untergrund – 80 % der statischen Kipplast bei voll eingelenkter Maschine)	kg	7.575
		lbs	16.695
3	Max. Gesamtlänge	mm	10.435
		"	410,8
4	Reichweite mit Gabel auf Standebene	mm	1.121
		"	44,1
5	* Höhe zur Unterseite Gabelzinken bei tiefster Stellung und waagerechter Gabel	mm	-88
		"	-3,5
6	Gabelträgerreichweite bei horizontalen Hubarmen und waagerechter Gabel	mm	1.728
		"	68,0
7	Gabelträgerreichweite bei maximaler Hubhöhe	mm	861
		"	33,9
8	Höhe über Gabelzinken bei horizontalen Hubarmen und waagerechter Gabel	mm	1.968
		"	77,5
9	Höhe über Gabelzinken bei höchster Stellung und waagerechter Gabel	mm	4.052
		"	159,5
10	Gesamthöhe über Gabel bei maximaler Hubhöhe (Oberkante Gabelträger bis Boden)	mm	5.565
		"	219,1
11	Ausschütthöhe bei max. Hubhöhe und max. Vorkippwinkel	mm	1.932
		"	76,1
12	Max. Vorkippwinkel von waagerechter Position	Grad	47
13	Gesamtbreite Gabelträger	mm	2.470
		"	97,3
14	Gesamthöhe Gabelträger	mm	1.603
		"	63,1
15	Außenbreite der Zinken (maximale Spreizung)	mm	2.366
		"	93,1
16	Außenbreite der Zinken (minimale Spreizung)	mm	1.002
		"	39,4
	Zinkenbreite (einzelne Zinke)	mm	180,0
		"	7,1
	Zinkenstärke	mm	90,0
		in	3,5
	Zinkenkapazität	kg	10.100
		lbs	22.260
	Einsatzgewicht	kg	24.330
		lbs	53.624

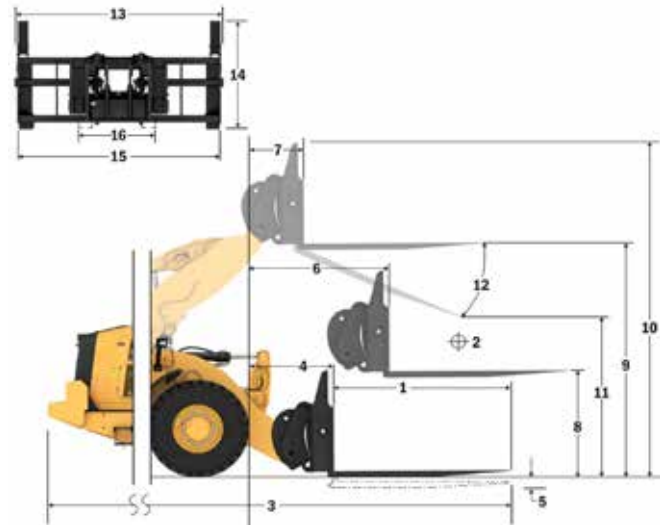
* Negative Werte liegen unter der Planumsebene

966 LOG

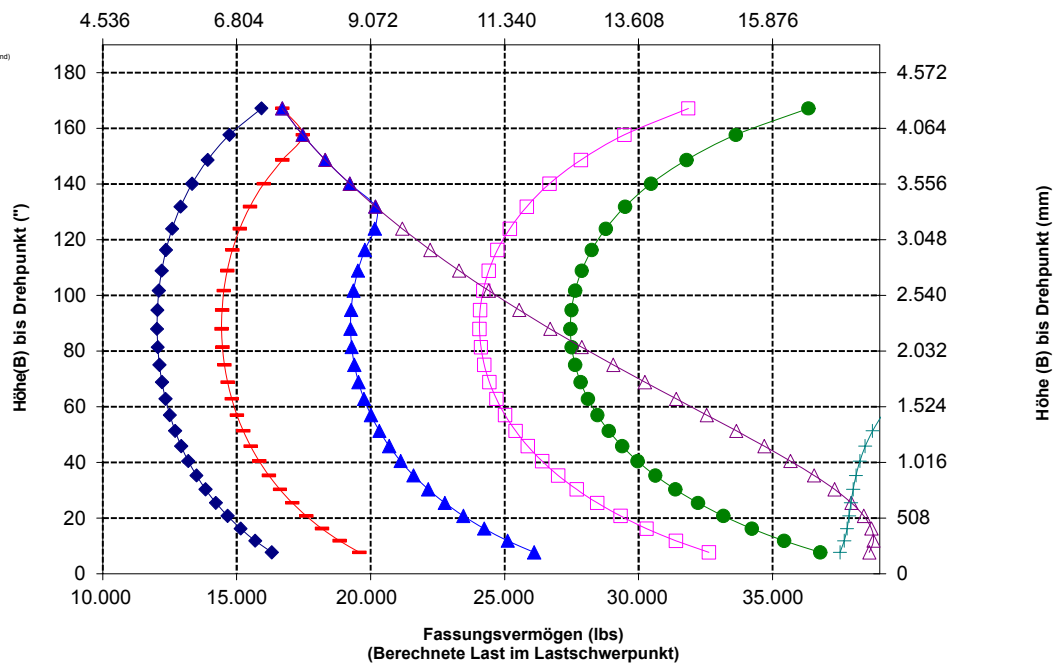
96"-Zinke

Nummer der Rund- und Schnittholzklammer, FUSION

379-2321



Last (kg)
(Berechnete Last im Lastschwerpunkt)



ANMERKUNG: Die Angaben zur statischen Kipplast und zum Einsatzgewicht gelten für die folgende Laderkonfiguration: Reifen Bridgestone VJT L3, Klimaanlage, hydraulische Schwingungsdämpfung, Antriebsstrangschutz, alle Betriebsflüssigkeiten, Kraftstofftank, Kühlmittel, Schmierstoffe und Fahrer.

Die Angaben stimmen mit den folgenden Normen überein: SAE* J1197, ISO 14397-1, CEN** EN 474-3.

Die Nennnutzlast eines mit Palettengabel ausgerüsteten Laders wird bestimmt durch:

SAE J1197: 50 % der statischen Kipplast bei voll eingelenkter Maschine oder begrenzt durch die Hydraulikkraft.
CEN EN 474-3: 60 % der statischen Kipplast bei voll eingelenkter Maschine auf unebenem Boden oder begrenzt durch die Hydraulikkraft.
CEN EN 474-3: 80 % der statischen Kipplast bei voll eingelenkter Maschine auf festem, ebenem Boden oder begrenzt durch die Hydraulikkraft.

*SAE - Society of Automotive Engineers
** CEN – Europäisches Komitee für Normung



WARNUNG: Die Nutzlast der Zinken nicht überschreiten. Die einzelnen Zinkenkapazitäten sind auf der Seite einer jeden Zinke eingestanz.

Technische Daten der Gabel

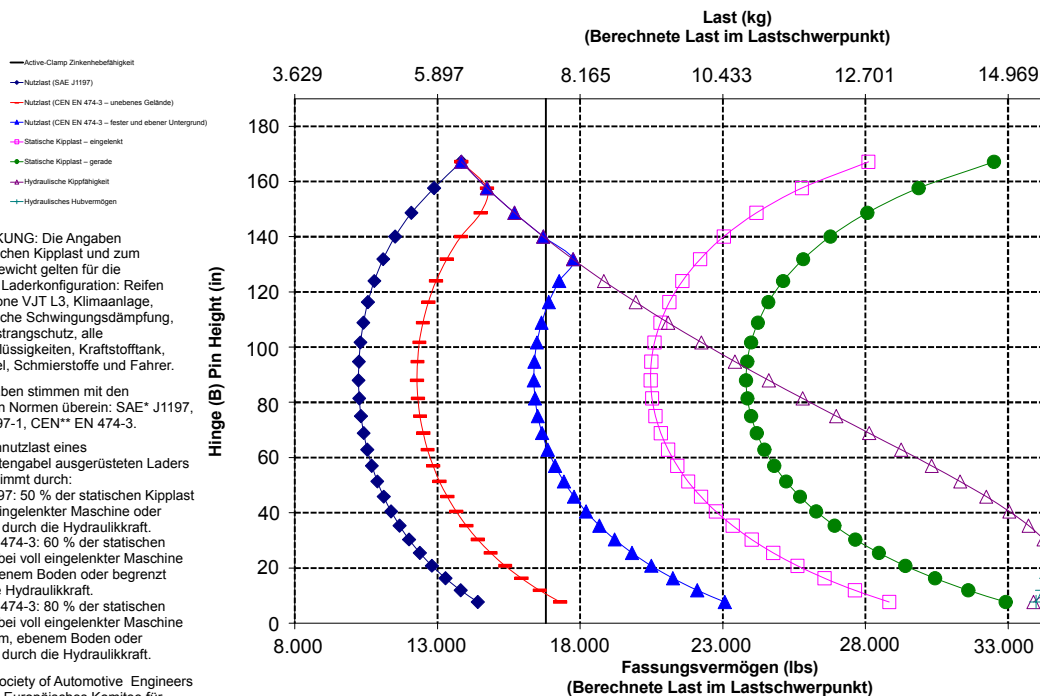
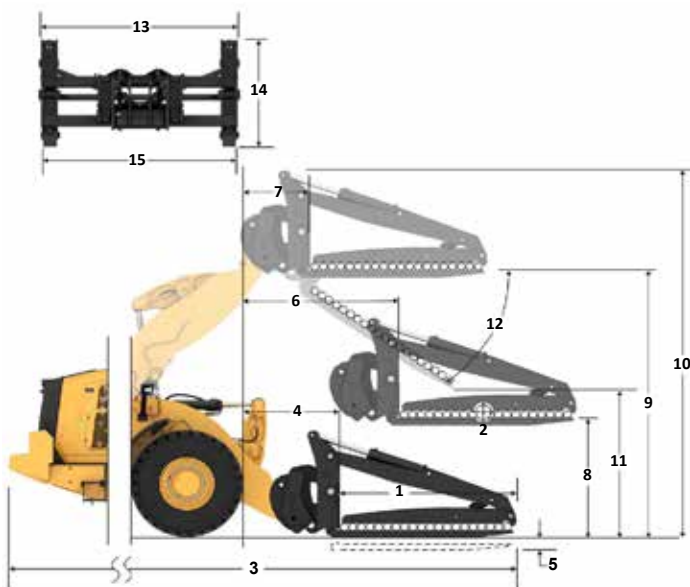
Technische Daten der Gabel

1	Zinkenlänge	mm	2.438
		"	96,0
2	Lastschwerpunkt	mm	1.219
		"	48,0
	Statische Kipplast – Maschine gerade (Gabeln waagrecht)	kg	10.803
		lbs	23.810
	Statische Kipplast – Maschine eingelenkt (Gabeln waagrecht)	kg	9.285
		lbs	20.465
	Nennlast (SAE J1197 – 50 % der statischen Kipplast bei voll eingelenkter Maschine)	kg	4.643
		lbs	10.232
	Nennlast (CEN EN 474-3, unebenes Gelände – 60 % der statischen Kipplast bei voll eingelenkter Maschine)	kg	5.571
		lbs	12.279
	Nennlast (CEN EN 474-3, fester, ebener Untergrund – 80 % der statischen Kipplast bei voll eingelenkter Maschine)	kg	6.276
		lbs	13.833
3	Max. Gesamtlänge	mm	10.479
		"	412,6
4	Reichweite mit Gabel auf Standebene	mm	1.164
		"	45,8
5	* Höhe zur Unterseite Gabelzinken bei tiefster Stellung und waagerechter Gabel	mm	-64
		"	-2,5
6	Gabelträgerreichweite bei horizontalen Hubarmen und waagerechter Gabel	mm	1.790
		"	70,5
7	Gabelträgerreichweite bei maximaler Hubhöhe	mm	923
		"	36,3
8	Höhe über Gabelzinken bei horizontalen Hubarmen und waagerechter Gabel	mm	1.993
		"	78,5
9	Höhe über Gabelzinken bei höchster Stellung und waagerechter Gabel	mm	4.076
		"	160,5
10	Gesamthöhe über Gabel bei maximaler Hubhöhe (Oberkante Gabelträger bis Boden)	mm	5.539
		"	218,1
11	Ausschüthöhe bei max. Hubhöhe und max. Vorkippwinkel	mm	1.774
		"	69,9
12	Max. Vorkippwinkel von waagerechter Position	Grad	51
13	Gesamtbreite Gabelträger	mm	3.131
		"	123,3
14	Gesamthöhe Gabelträger	mm	1.553
		"	61,1
15	Außenbreite der Zinken (maximale Spreizung)	mm	2.991
		"	117,8
16	Außenbreite der Zinken (minimale Spreizung)	mm	2.991
		"	117,8
	Zinkenbreite (einzelne Zinke)	mm	200,0
		"	7,9
	Zinkenstärke	mm	90,0
		in	3,5
	Einsatzgewicht	kg	25.869
		lbs	57.015
	Active-Clamp Zinkenhebefähigkeit	kg	7.621
		lbs	16.796
	Zinkenkapazität	kg	12.701
		lbs	27.993

* Negative Werte liegen unter der Planumsebene

966 LOG 96"-Zinke 365-1318

Rohr- und Mast 3-Zoll-Reihe, FUSION



ANMERKUNG: Die Angaben zur statischen Kipplast und zum Einsatzgewicht gelten für die folgende Laderkonfiguration: Reifen Bridgestone VJT L3, Klimaanlage, hydraulische Schwingungsdämpfung, Antriebsstrangschutz, alle Betriebsflüssigkeiten, Kraftstofftank, Kühlmittel, Schmierstoffe und Fahrer.

Die Angaben stimmen mit den folgenden Normen überein: SAE* J1197, ISO 14397-1, CEN** EN 474-3.

Die Nennnutzlast eines mit Palettengabel ausgerüsteten Laders wird bestimmt durch:
 SAE J1197: 50 % der statischen Kipplast bei voll eingelenkter Maschine oder begrenzt durch die Hydraulikkraft.
 CEN EN 474-3: 60 % der statischen Kipplast bei voll eingelenkter Maschine auf unebenem Boden oder begrenzt durch die Hydraulikkraft.
 CEN EN 474-3: 80 % der statischen Kipplast bei voll eingelenkter Maschine auf festem, ebenem Boden oder begrenzt durch die Hydraulikkraft.

*SAE - Society of Automotive Engineers
 ** CEN – Europäisches Komitee für Normung



WARNUNG: Die Nutzlast der Zinken nicht überschreiten. Die einzelnen Zinkenkapazitäten sind auf der Seite einer jeden Zinke eingestanz.



WARNUNG: Wenn die Klammer durchgehend mit 15.513 kPa (2.250 psi) versorgt wird, beträgt der Zinkennennwert 7.621 kg (16.796 lbs) bei einem Lastschwerpunkt von 1.219 mm (48") pro Paar.

Technische Daten der Gabel

Technische Daten der Gabel

1	Zinkenlänge	mm	2.438
		"	96.0
2	Lastschwerpunkt	mm	1.219
		"	48.0
	Statische Kipplast – Maschine gerade (Gabeln waagrecht)	kg	13.277
		lbs	29.262
	Statische Kipplast – Maschine eingelenkt (Gabeln waagrecht)	kg	11.401
		lbs	25.128
	Nennlast (SAE J1197 – 50 % der statischen Kipplast bei voll eingelenkter Maschine)	kg	5.701
		lbs	12.564
	Nennlast (CEN EN 474-3, unebenes Gelände – 60 % der statischen Kipplast bei voll eingelenkter Maschine)	kg	6.841
		lbs	15.077
	Nennlast (CEN EN 474-3, fester, ebener Untergrund – 80 % der statischen Kipplast bei voll eingelenkter Maschine)	kg	9.121
		lbs	20.103
3	Max. Gesamtlänge	mm	10.479
		"	412.6
4	Reichweite mit Gabel auf Standebene	mm	1.164
		"	45.8
5	* Höhe zur Unterseite Gabelzinken bei tiefster Stellung und waagerechter Gabel	mm	-64
		"	-2.5
6	Gabelträgerreichweite bei horizontalen Hubarmen und waagerechter Gabel	mm	1.790
		"	70.5
7	Gabelträgerreichweite bei maximaler Hubhöhe	mm	923
		"	36.3
8	Höhe über Gabelzinken bei horizontalen Hubarmen und waagerechter Gabel	mm	1.993
		"	78.5
9	Höhe über Gabelzinken bei höchster Stellung und waagerechter Gabel	mm	4.076
		"	160.5
10	Gesamthöhe über Gabel bei maximaler Hubhöhe (Oberkante Gabelträger bis Boden)	mm	5.539
		"	218.1
11	Ausschütthöhe bei max. Hubhöhe und max. Vorkippwinkel	mm	1.774
		"	69.9
12	Max. Vorkippwinkel von waagerechter Position	Grad	51
13	Gesamtbreite Gabelträger	mm	3.131
		"	123.3
14	Gesamthöhe Gabelträger	mm	1.553
		"	61.1
15	Außenbreite der Zinken (maximale Spreizung)	mm	2.991
		"	117.8
16	Außenbreite der Zinken (minimale Spreizung)	mm	2.991
		"	117.8
	Zinkenbreite (einzelne Zinke)	mm	200,0
		"	7,9
	Zinkenstärke	mm	90,0
		in	3,5
	Einsatzgewicht	kg	25.869
		lbs	57.015
	Active-Clamp Zinkenhebefähigkeit	kg	7.621
		lbs	16.796
	Zinkenkapazität	kg	12.701
		lbs	27.993

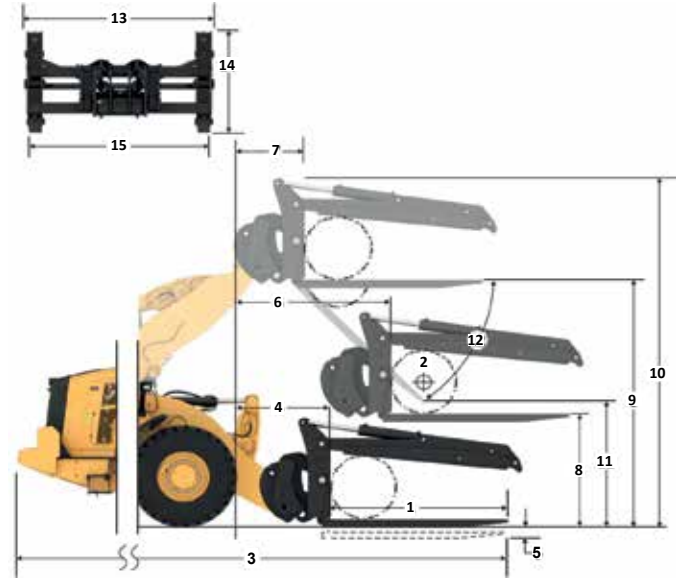
* Negative Werte liegen unter der Planumsebene

966 LOG

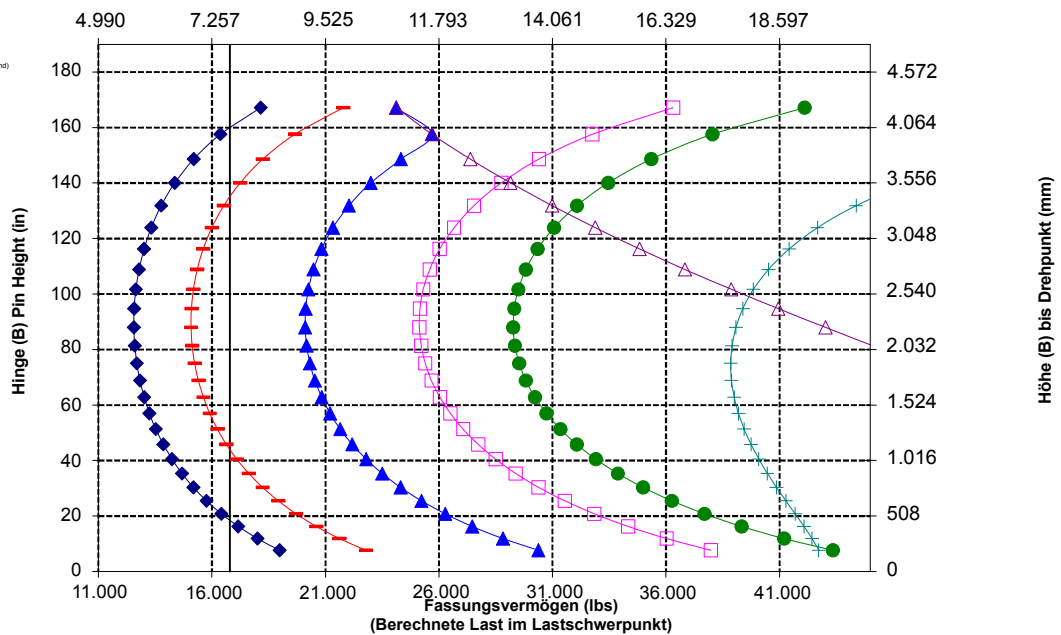
Rohr- und Mast 30-Zoll-Reihe, FUSION

96"-Zinke

365-1318



Last (kg)
(Berechnete Last im Lastschwerpunkt)



ANMERKUNG: Die Angaben zur statischen Kipplast und zum Einsatzgewicht gelten für die folgende Laderkonfiguration: Reifen Bridgestone VJT L3, Klimaanlage, hydraulische Schwingungsdämpfung, Antriebsstrangschutz, alle Betriebsflüssigkeiten, Kraftstofftank, Kühlmittel, Schmierstoffe und Fahrer.

Die Angaben stimmen mit den folgenden Normen überein: SAE* J1197, ISO 14397-1, CEN** EN 474-3.

Die Nennlast eines mit Palettengabel ausgerüsteten Laders wird bestimmt durch:
SAE J1197: 50 % der statischen Kipplast bei voll eingelenkter Maschine oder begrenzt durch die Hydraulikkraft.
CEN EN 474-3: 60 % der statischen Kipplast bei voll eingelenkter Maschine auf unebenem Boden oder begrenzt durch die Hydraulikkraft.
CEN EN 474-3: 80 % der statischen Kipplast bei voll eingelenkter Maschine auf festem, ebenem Boden oder begrenzt durch die Hydraulikkraft.

* SAE – Society of Automotive Engineers
** CEN – Europäisches Komitee für Normung



WARNUNG: Die Nutzlast der Zinken nicht überschreiten. Die einzelnen Zinkenkapazitäten sind auf der Seite einer jeden Zinke eingestanz.



WARNUNG: Wenn die Klammer durchgehend mit 15.513 kPa (2.250 psi) versorgt wird, beträgt der Zinkennennwert 7.621 kg (16.796 lbs) bei einem Lastschwerpunkt von 1.219 mm (48") pro Paar.

Technische Daten der Gabel

Technische Daten der Gabel

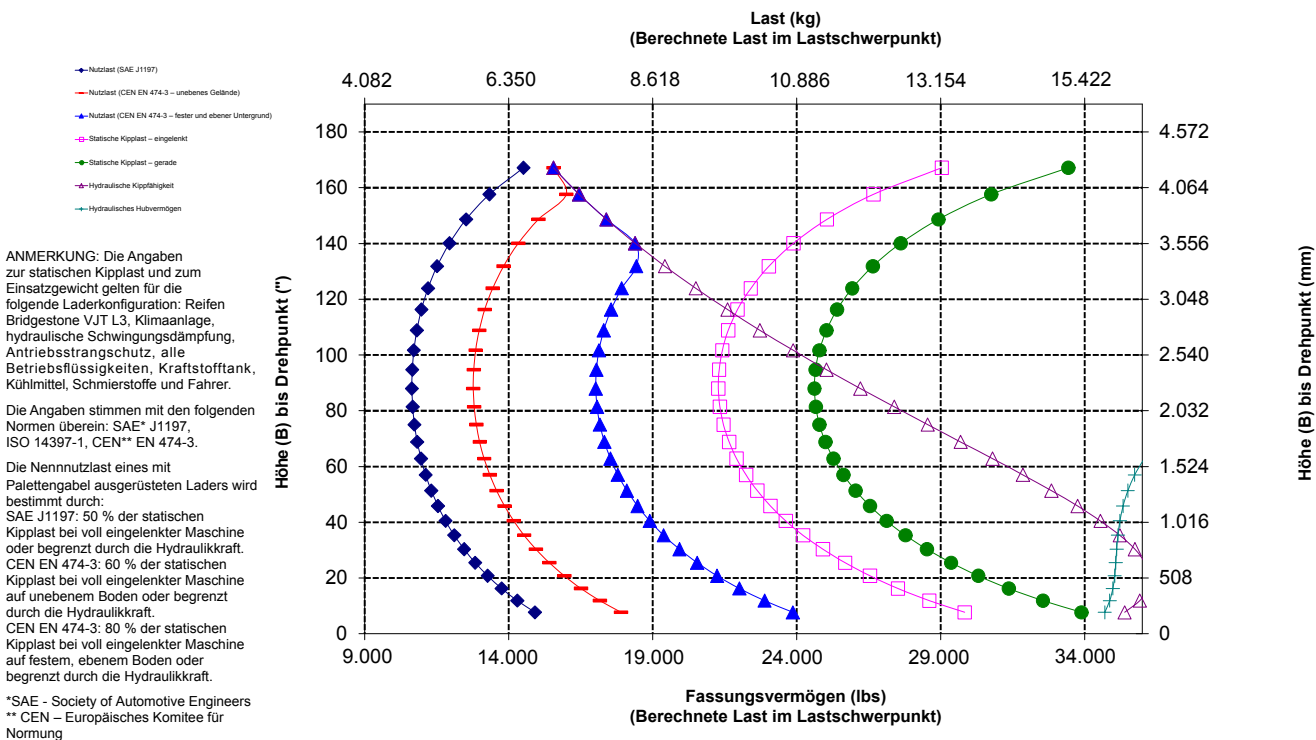
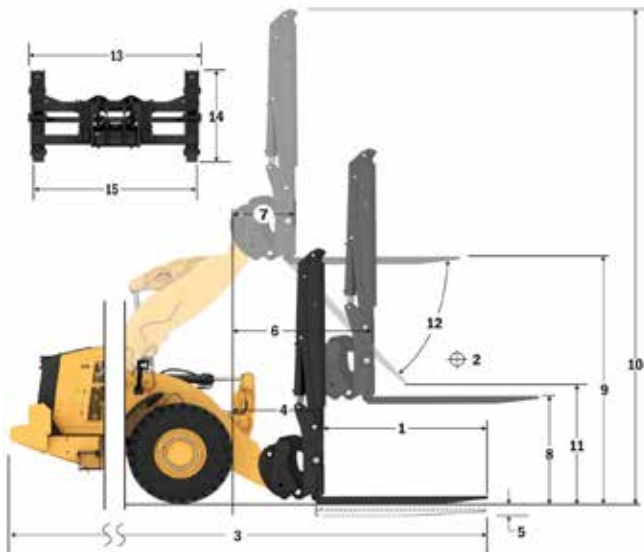
1	Zinkenlänge	mm	2.438
	"		96,0
2	Lastschwerpunkt	mm	1.219
	"		48,0
	Statische Kipplast – Maschine gerade (Gabeln waagrecht)	kg	11.165
		lbs	24.608
	Statische Kipplast – Maschine eingelenkt (Gabeln waagrecht)	kg	9.653
		lbs	21.275
	Nennlast (SAE J1197 – 50 % der statischen Kipplast bei voll eingelenkter Maschine)	kg	4.826
		lbs	10.637
	Nennlast (CEN EN 474-3, unebenes Gelände – 60 % der statischen Kipplast bei voll eingelenkter Maschine)	kg	5.792
		lbs	12.765
	Nennlast (CEN EN 474-3, fester, ebener Untergrund – 80 % der statischen Kipplast bei voll eingelenkter Maschine)	kg	7.055
		lbs	15.549
3	Max. Gesamtlänge	mm	10.479
	"		412,6
4	Reichweite mit Gabel auf Standebene	mm	1.164
	"		45,8
5	* Höhe zur Unterseite Gabelzinken bei tiefster Stellung und waagerechter Gabel	mm	-64
	"		-2,5
6	Gabelträgerreichweite bei horizontalen Hubarmen und waagerechter Gabel	mm	1.790
	"		70,5
7	Gabelträgerreichweite bei maximaler Hubhöhe	mm	923
	"		36,3
8	Höhe über Gabelzinken bei horizontalen Hubarmen und waagerechter Gabel	mm	1.993
	"		78,5
9	Höhe über Gabelzinken bei höchster Stellung und waagerechter Gabel	mm	4.076
	"		160,5
10	Gesamthöhe über Gabel bei maximaler Hubhöhe (Oberkante Gabelträger bis Boden)	mm	7.074
	"		278,5
11	Ausschütthöhe bei max. Hubhöhe und max. Vorkippwinkel	mm	1.774
	"		69,9
12	Max. Vorkippwinkel von waagerechter Position	Grad	51
13	Gesamtbreite Gabelträger	mm	3.131
	"		123,3
14	Gesamthöhe Gabelträger	mm	3.088
	"		121,6
15	Außenbreite der Zinken (maximale Spreizung)	mm	2.991
	"		117,8
16	Außenbreite der Zinken (minimale Spreizung)	mm	2.991
	"		117,8
	Zinkenbreite (einzelne Zinke)	mm	200,0
	"		7,9
	Zinkenstärke	mm	90,0
		in	3,5
	Einsatzgewicht	kg	25.869
		lbs	57.015
	Zinkenkapazität	kg	12.700
		lbs	27.991

* Negative Werte liegen unter der Planusebene

966 LOG

Rohr- und Mast, offene Klammer, FUSION

96"-Zinke
365-1318



WARNUNG: Die Nutzlast der Zinken nicht überschreiten. Die einzelnen Zinkenkapazitäten sind auf der Seite einer jeden Zinke eingestanz.

Technische Daten der Gabel

Technische Daten der Gabel

1	Zinkenlänge	mm	1.609
		"	63,3
2	Gabelbreite	mm	2.324
		"	91,5
	Endfläche	m ²	1,26
		ft ²	14
3	Innenhöhe (nur bei Doppelklammer)	mm	0
		"	0
4	Min. Öffnung (nur bei Sägewerkgabeln)	mm	427
		"	17
	Einsatzgewicht	kg	25.632
		lbs	56.509
5	Abstand innerhalb der Zinkenspitzen	mm	1.780
		"	70
	Statische Kipplast, Maschine eingelenkt, Gabel waagrecht	kg	12.603
		lbs	27.785,7
	Statische Kipplast, Maschine gerade, Gabel waagrecht	kg	14.550
		lbs	32.077,8
6	Max. Gabelhöhe (ohne offene Klammer, falls zutreffend)	mm	2.843
		"	111,9
7	Höhe ohne max. Hubhöhe und 45°-Abkippwinkel (bei max. Abkippwinkel <= 45)	mm	2.765
		"	108,8
8	Höhe bei vollständigem Hub, Gabel waagrecht	mm	3.987
		"	157,0
9	Reichweite ohne max. Hubhöhe und 45°-Abkippwinkel (wenn max. Abkippwinkel <= 45)	mm	1.511
		"	59,5
10	Reichweite bei waagerechter Stellung von Hubrahmen und Gabel	mm	3.099
		"	122,0
11	* Höhe zur Unterseite des Werkzeugs bei tiefster Stellung und waagrechtem Werkzeug	mm	-63
		"	-2,5
12	Außenbreite Zinken	mm	2.286
		"	90,0
13	Reichweite auf Standebene	mm	2.398
		"	94
14	Max. Öffnung über Zinken und Klammer	mm	2.709
		"	106,7
15	Gesamthöhe der Gabel bei voller Hubhöhe und offener Klammer	mm	6.830
		"	268,9
16	Gesamtlänge Zinkenspitze bis Maschinenrückseite	mm	9.275
		"	365,2
17	Höhe bei max. Hubhöhe und max. Auskippwinkel (wenn <= 45)	mm	2.526
		"	99,5
18	Höhe bei horizontalem Hubrahmen und waagerechter Gabel	mm	1.903,2
		"	74,9
19	Reichweite bei vollständigem Hub und waagerechter Gabel	mm	2.231,4
		"	87,8
20	Max. Vorkippwinkel von waagerechter Position	Grad	60
		Rad.	1,0

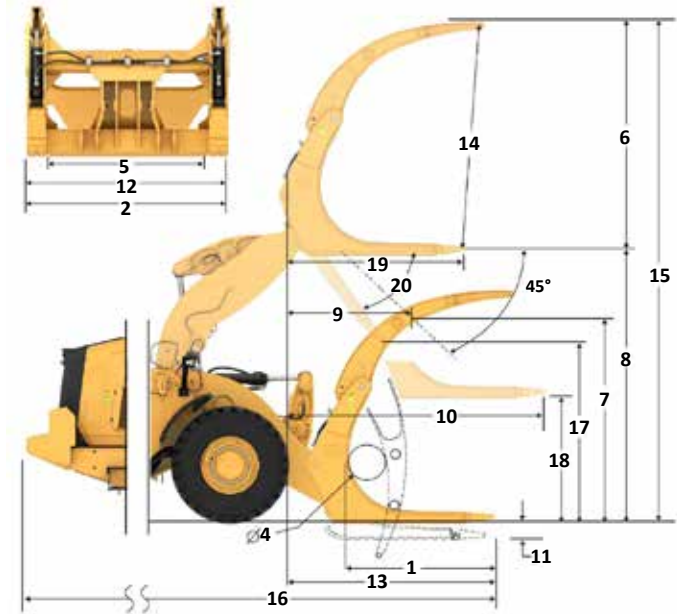
* Negative Werte liegen unter der Planumsebene

966 LOG

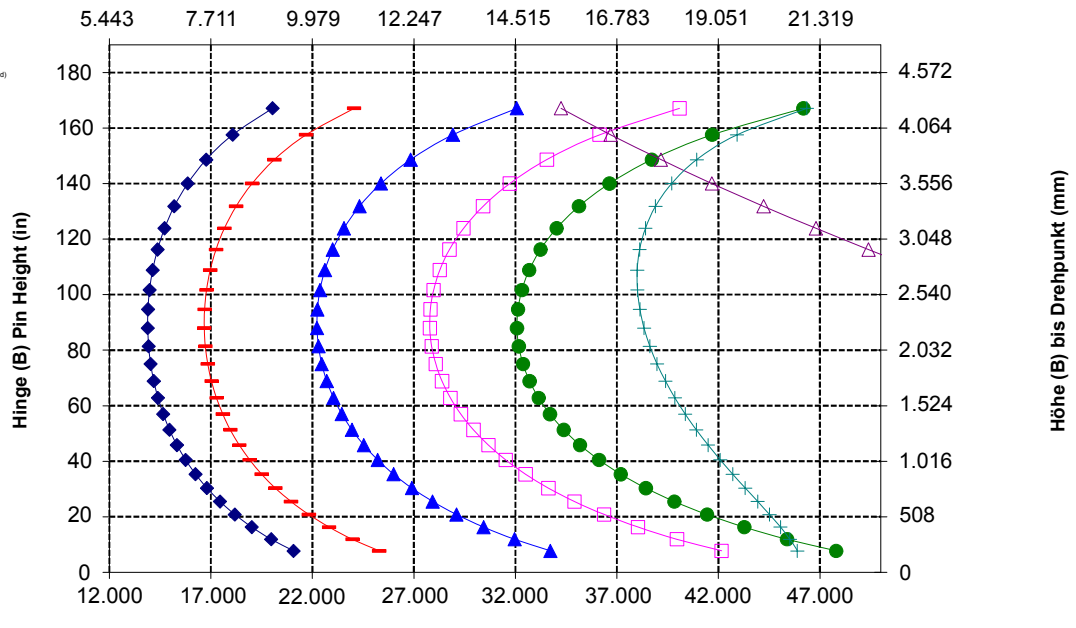
Sägewerkgabel, FUSION

63"-Zinke

383-3523



Kapazität (kg) (Berechnete Last im Lastschwerpunkt)



ANMERKUNG: Die Angaben zur statischen Kipplast und zum Einsatzgewicht gelten für die folgende Laderkonfiguration: Reifen Bridgestone VJT L3, Klimaanlage, hydraulische Schwingungsdämpfung, Antriebsstrangschutz, alle Betriebsflüssigkeiten, Kraftstofftank, Kühlmittel, Schmierstoffe und Fahrer.

Die Angaben stimmen mit den folgenden Normen überein: SAE* J1197, ISO 14397-1, CEN** EN 474-3.

Die Nennnutzlast eines mit Palettengabel ausgerüsteten Laders wird bestimmt durch:
SAE J1197: 50 % der statischen Kipplast bei voll eingelenkter Maschine oder begrenzt durch die Hydraulikkraft.
CEN EN 474-3: 60 % der statischen Kipplast bei voll eingelenkter Maschine auf unebenem Boden oder begrenzt durch die Hydraulikkraft.
CEN EN 474-3: 80 % der statischen Kipplast bei voll eingelenkter Maschine auf festem, ebenem Boden oder begrenzt durch die Hydraulikkraft.

* SAE – Society of Automotive Engineers
** CEN – Europäisches Komitee für Normung

Kapazität (lbs) (Berechnete Last im Lastschwerpunkt)

Technische Daten der Gabel

Technische Daten der Gabel

1	Zinkenlänge	mm	1.609
	"	"	63,4
2	Gabelbreite	mm	2.498
	"	"	98,3
	Endfläche	m ²	1,91
		ft ²	21
3	Innenhöhe (nur bei Doppelklammer oben)	mm	1.376
	"	"	54
4	Mindestöffnung (nur bei Sägewerkgabeln)	mm	ENTF.
	"	"	ENTF.
	Einsatzgewicht	kg	24.875
		lbs	54.840
5	Abstand innerhalb der Zinkenspitzen	mm	1.892
	"	"	74
	Statische Kipplast, Maschine eingelenkt, Gabel waagrecht	kg	13.196
		lbs	29.092,2
	Statische Kipplast, Maschine gerade, Gabel waagrecht	kg	15.125
		lbs	33.343,8
6	Max. Gabelhöhe (ohne offene Klammer, falls zutreffend)	mm	2.943
	"	"	115,9
7	Höhe bei max. Hubhöhe und 45° Abkippwinkel (bei max. Abkippwinkel <= 45)	mm	2.859
	"	"	112,5
8	Höhe bei vollständigem Hub, Gabel waagrecht	mm	3.981
	"	"	156,7
9	Reichweite bei max. Hubhöhe und 45° Abkippwinkel (bei max. Abkippwinkel <= 45)	mm	1.409
	"	"	55,5
10	Reichweite bei waagerechter Stellung von Hubrahmen und Gabel	mm	2.960
	"	"	116,5
11	* Höhe zur Unterseite des Werkzeugs bei tiefster Stellung und waagerechtem Werkzeug	mm	-69
	"	"	-2,7
12	Außenbreite Zinken	mm	2.414
	"	"	95,0
13	Reichweite auf Standebene	mm	2.264
	"	"	89
14	Max. Öffnung über Zinken und Klammer	mm	2.542
	"	"	100,1
15	Gesamthöhe der Gabel bei voller Hubhöhe und offener Klammer	mm	6.925
	"	"	272,6
16	Gesamtlänge Zinkenspitze bis Maschinenrückseite	mm	9.141
	"	"	359,9
17	Höhe bei max. Hubhöhe und max. Auskippwinkel Entladen (wenn <= 45)	mm	2.862
	"	"	112,7
18	Höhe mit horizontalen Hubrahmen und Gabel waagrecht	mm	1.897,7
	"	"	74,7
19	Reichweite bei vollständigem Hub und waagerechter Gabel	mm	2.092,8
	"	"	82,4
20	Max. Vorkippwinkel von waagerechter Position	Grad	45
		rad	0,8

* Negative Werte liegen unter der Planumsebene

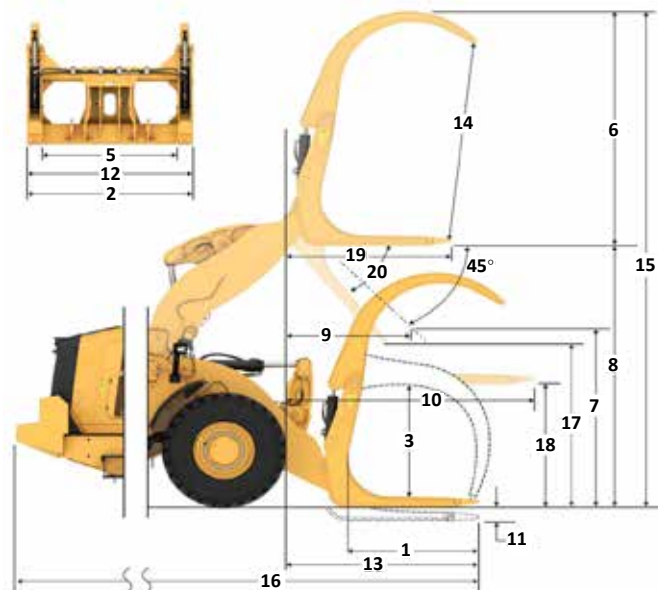
966 LOG

Rundholzgabel, Bolzenbefestigung

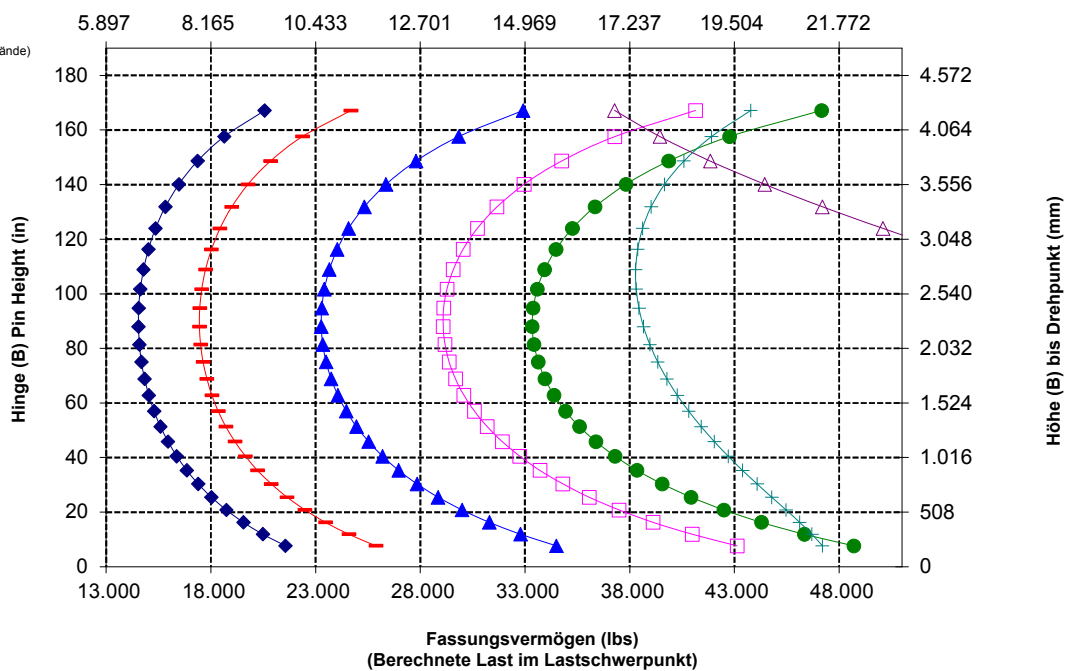
63"-Zinke

398-4960

* Build 14A
* Z-GESTÄNGE
* Holzladekonfiguration



Last (kg)
(Berechnete Last im Lastschwerpunkt)



ANMERKUNG: Die Angaben zur statischen Kipplast und zum Einsatzgewicht gelten für die folgende Laderkonfiguration: Reifen Bridgestone VJT L3, Klimaanlage, hydraulische Schwingungsdämpfung, Antriebsstrangschutz, alle Betriebsflüssigkeiten, Kraftstofftank, Kühlmittel, Schmierstoffe und Fahrer.

Die Angaben stimmen mit den folgenden Normen überein: SAE* J1197, ISO 14397-1, CEN** EN 474-3.

Die Nennnutzlazlast eines mit Palettengabel ausgerüsteten Laders wird bestimmt durch:
SAE J1197: 50 % der statischen Kipplast bei voll eingelenkter Maschine oder begrenzt durch die Hydraulikkraft.
CEN EN 474-3: 60 % der statischen Kipplast bei voll eingelenkter Maschine auf unebenem Boden oder begrenzt durch die Hydraulikkraft.
CEN EN 474-3: 80 % der statischen Kipplast bei voll eingelenkter Maschine auf festem, ebenem Boden oder begrenzt durch die Hydraulikkraft.

* SAE - Society of Automotive Engineers
** CEN - Europäisches Komitee für Normung

Technische Daten der Gabel

Technische Daten der Gabel

1	Zinkenlänge	mm	1.524
		"	60,0
2	Lastschwerpunkt	mm	762
		"	30,0
	Statische Kipplast – Maschine gerade (Gabeln waagrecht)	kg	14.329
		lbs	31.582
	Statische Kipplast – Maschine eingelenkt (Gabeln waagrecht)	kg	12.586
		lbs	27.740
	Nennlast (SAE J1197 – 50 % der statischen Kipplast bei voll eingelenkter Maschine)	kg	6.293
		lbs	13.870
	Nennlast (CEN EN 474-3, unebenes Gelände – 60 % der statischen Kipplast bei voll eingelenkter Maschine)	kg	7.552
		lbs	16.644
	Nennlast (CEN EN 474-3, fester, ebener Untergrund – 80 % der statischen Kipplast bei voll eingelenkter Maschine)	kg	10.069
		lbs	22.192
3	Max. Gesamtlänge	mm	9.521
		"	374,8
4	Reichweite mit Gabel auf Standebene	mm	1.120
		"	44,1
5	* Höhe zur Unterseite Gabelzinken bei tiefster Stellung und waagerechter Gabel	mm	-88
		"	-3,5
6	Gabelträgerreichweite bei horizontalen Hubarmen und waagerechter Gabel	mm	1.728
		"	68,0
7	Gabelträgerreichweite bei maximaler Hubhöhe	mm	860
		"	33,9
8	Höhe über Gabelzinken bei horizontalen Hubarmen und waagerechter Gabel	mm	1.968
		"	77,5
9	Höhe über Gabelzinken bei höchster Stellung und waagerechter Gabel	mm	4.052
		"	159,5
10	Gesamthöhe über Gabel bei maximaler Hubhöhe (Oberkante Gabelträger bis Boden)	mm	5.562
		"	219,0
11	Ausschütthöhe bei max. Hubhöhe und max. Vorkippwinkel	mm	2.600
		"	102,4
12	Max. Vorkippwinkel von waagerechter Position	Grad	47
13	Gesamtbreite Gabelträger	mm	2.176
		"	85,7
14	Gesamthöhe Gabelträger	mm	1.601
		"	63,0
15	Außenbreite der Zinken (maximale Spreizung)	mm	2.084
		"	82,0
16	Außenbreite der Zinken (minimale Spreizung)	mm	1.002
		"	39,4
	Zinkenbreite (einzelne Zinke)	mm	180,0
		"	7,1
	Zinkenstärke	mm	90,0
		"	3,5
	Zinkenkapazität	kg	15.906
		lbs	(35.057)
	Einsatzgewicht	kg	24.120
		lbs	53.161

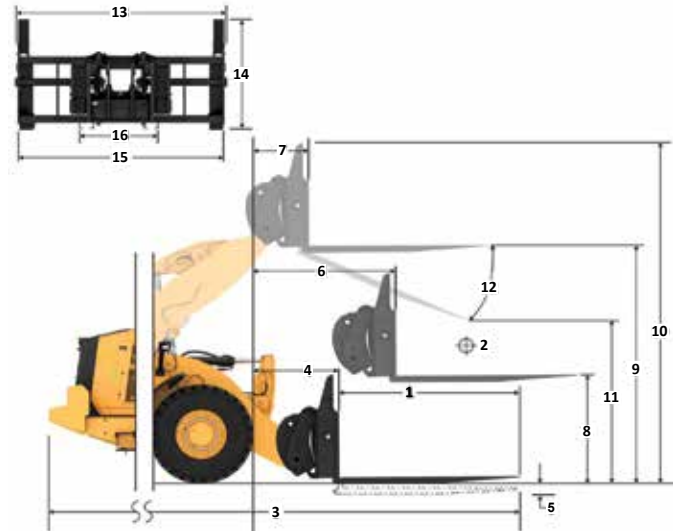
* Negative Werte liegen unter der Planumsebene

966 LOG

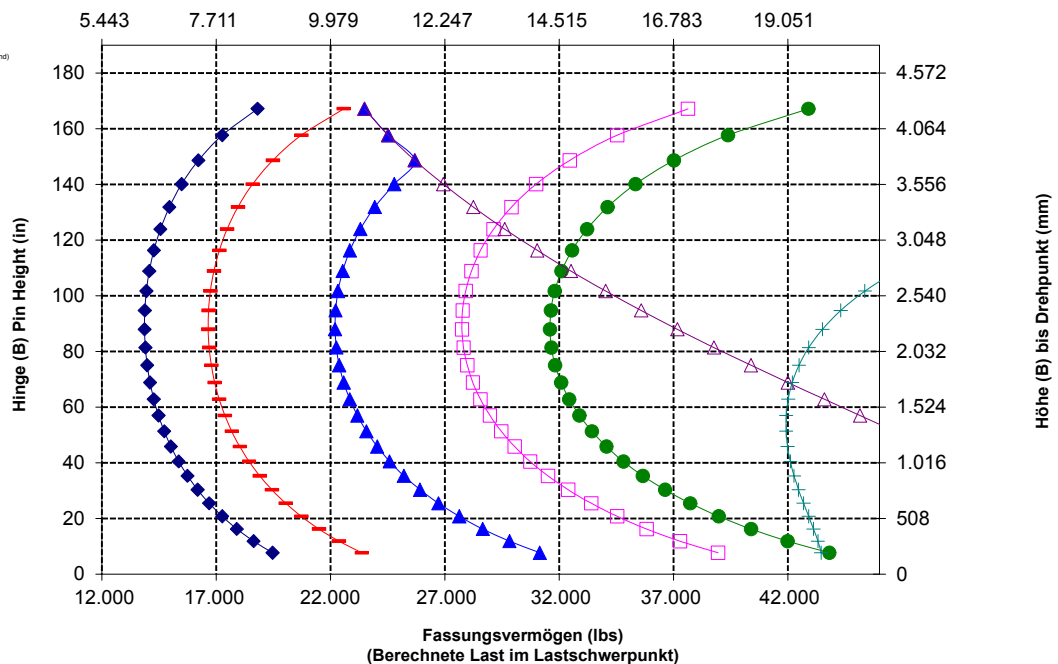
60"-Zinke

Nummer der Rund- und Schnittholzklammer, FUSION

435-4634



Lastr (kg)
(Berechnete Lastr im Lastrschwerpunkt)



WARNUNG: Die Nutzlaster der Zinken nicht überschreiten. Die einzelnen Zinkenkapazitäten sind auf der Seite einer jeden Zinke eingestanzet.

Technische Daten der Gabel

Technische Daten der Gabel

1	Zinkenlänge	mm	1.829
	"	"	72,0
2	Lastschwerpunkt	mm	915
	"	"	36,0
	Statische Kipplast – Maschine gerade (Gabeln waagrecht)	kg	13.653
		lbs	30.091
	Statische Kipplast – Maschine eingelenkt (Gabeln waagrecht)	kg	11.985
		lbs	26.415
	Nennlast (SAE J1197 – 50 % der statischen Kipplast bei voll eingelenkter Maschine)	kg	5.992
		lbs	13.207
	Nennlast (CEN EN 474-3, unebenes Gelände – 60 % der statischen Kipplast bei voll eingelenkter Maschine)	kg	7.191
		lbs	15.849
	Nennlast (CEN EN 474-3, fester, ebener Untergrund – 80 % der statischen Kipplast bei voll eingelenkter Maschine)	kg	9.398
		lbs	20.714
3	Max. Gesamtlänge	mm	9.826
	"	"	386,8
4	Reichweite mit Gabel auf Standebene	mm	1.120
	"	"	44,1
5	* Höhe zur Unterseite Gabelzinken bei tiefster Stellung und waagerechter Gabel	mm	-88
	"	"	-3,5
6	Gabelträgerreichweite bei horizontalen Hubarmen und waagerechter Gabel	mm	1.728
	"	"	68,0
7	Gabelträgerreichweite bei maximaler Hubhöhe	mm	860
	"	"	33,9
8	Höhe über Gabelzinken bei horizontalen Hubarmen und waagerechter Gabel	mm	1.968
	"	"	77,5
9	Höhe über Gabelzinken bei höchster Stellung und waagerechter Gabel	mm	4.052
	"	"	159,5
10	Gesamthöhe über Gabel bei maximaler Hubhöhe (Oberkante Gabelträger bis Boden)	mm	5.562
	"	"	219,0
11	Ausschütthöhe bei max. Hubhöhe und max. Vorkippwinkel	mm	2.377
	"	"	93,6
12	Max. Vorkippwinkel von waagerechter Position	Grad	47
13	Gesamtbreite Gabelträger	mm	2.176
	"	"	85,7
14	Gesamthöhe Gabelträger	mm	1.601
	"	"	63,0
15	Außenbreite der Zinken (maximale Spreizung)	mm	2.084
	"	"	82,0
16	Außenbreite der Zinken (minimale Spreizung)	mm	1.002
	"	"	39,4
	Zinkenbreite (einzelne Zinke)	mm	180,0
	"	"	7,1
	Zinkenstärke	mm	90,0
	"	"	3,5
	Zinkenkapazität	kg	12.600
		lbs	27.770
	Einsatzgewicht	kg	24.182
		lbs	53.297

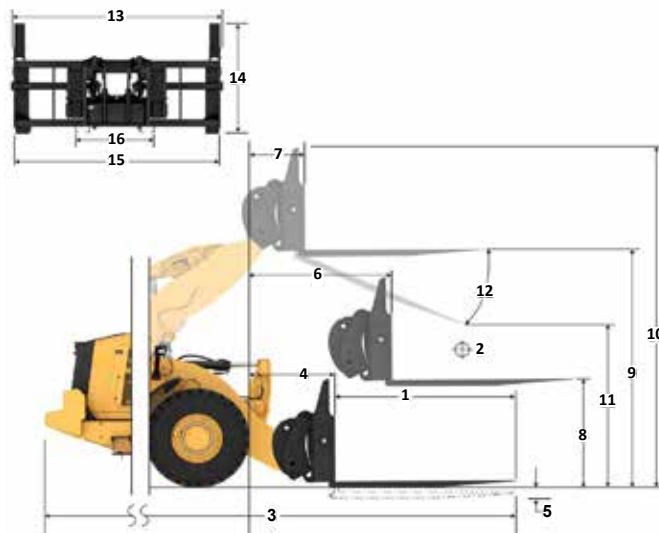
* Negative Werte liegen unter der Planumsebene

966 LOG

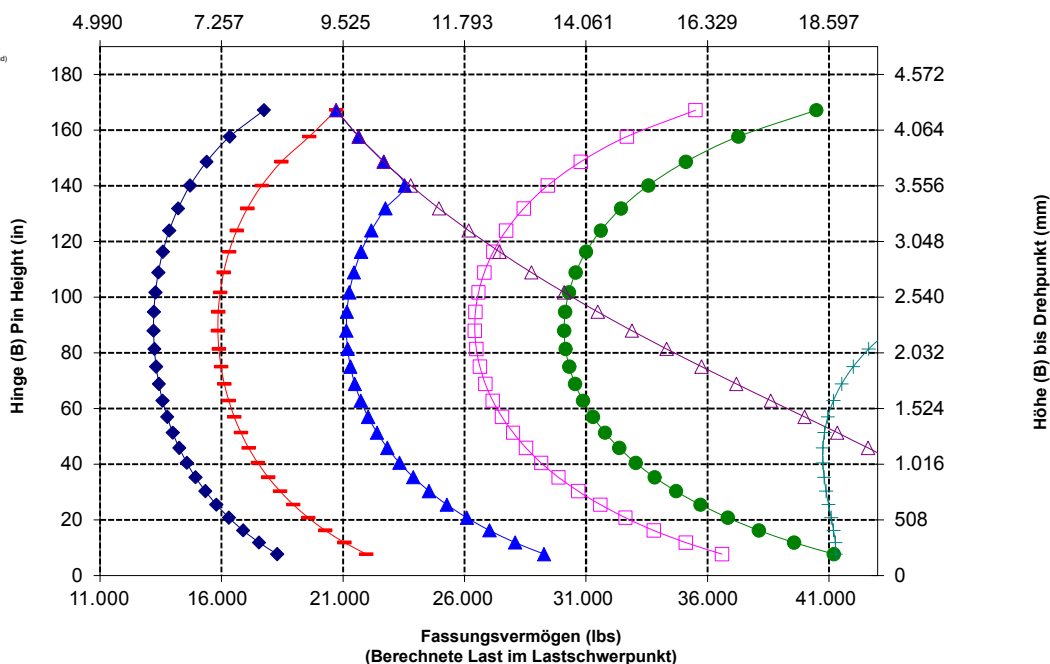
72"-Zinke

Nummer der Rund- und Schnittholzklammer, FUSION

435-4684



Last (kg)
(Berechnete Last im Lastschwerpunkt)



ANMERKUNG: Die Angaben zur statischen Kipplast und zum Einsatzgewicht gelten für die folgende Laderkonfiguration:
Reifen Bridgestone VJT L3, Klimaanlage, hydraulische Schwingungsdämpfung, Antriebsstrangschutz, alle Betriebsflüssigkeiten, Kraftstofftank, Kühlmittel, Schmierstoffe und Fahrer.

Die Angaben stimmen mit den folgenden Normen überein: SAE* J1197, ISO 14397-1, CEN** EN 474-3.

Die Nennnutzlast eines mit Palettengabel ausgerüsteten Laders wird bestimmt durch:
SAE J1197: 50 % der statischen Kipplast bei voll eingelenkter Maschine oder begrenzt durch die Hydraulikkraft.
CEN EN 474-3: 60 % der statischen Kipplast bei voll eingelenkter Maschine auf unebenem Boden oder begrenzt durch die Hydraulikkraft.
CEN EN 474-3: 80 % der statischen Kipplast bei voll eingelenkter Maschine auf festem, ebenem Boden oder begrenzt durch die Hydraulikkraft.

* SAE – Society of Automotive Engineers
** CEN – Europäisches Komitee für Normung



WARNUNG: Die Nutzlast der Zinken nicht überschreiten. Die einzelnen Zinkenkapazitäten sind auf der Seite einer jeden Zinke eingestanz.

Technische Daten der Gabel

Technische Daten der Gabel

1	Zinkenlänge	mm	2.438
		"	96,0
2	Lastschwerpunkt	mm	1.219
		"	48,0
	Statische Kipplast – Maschine gerade (Gabeln waagrecht)	kg	12.443
		lbs	27.425
	Statische Kipplast – Maschine eingelenkt (Gabeln waagrecht)	kg	10.907
		lbs	24.040
	Nennlast (SAE J1197 – 50 % der statischen Kipplast bei voll eingelenkter Maschine)	kg	5.454
		lbs	12.020
	Nennlast (CEN EN 474-3, unebenes Gelände – 60 % der statischen Kipplast bei voll eingelenkter Maschine)	kg	6.544
		lbs	14.424
	Nennlast (CEN EN 474-3, fester, ebener Untergrund – 80 % der statischen Kipplast bei voll eingelenkter Maschine)	kg	7.545
		lbs	16.630
3	Max. Gesamtlänge	mm	10.435
		"	410,8
4	Reichweite mit Gabel auf Standebene	mm	1.121
		"	44,1
5	* Höhe zur Unterseite Gabelzinken bei tiefster Stellung und waagerechter Gabel	mm	-88
		"	-3,5
6	Gabelträgerreichweite bei horizontalen Hubarmen und waagerechter Gabel	mm	1.728
		"	68,0
7	Gabelträgerreichweite bei maximaler Hubhöhe	mm	861
		"	33,9
8	Höhe über Gabelzinken bei horizontalen Hubarmen und waagerechter Gabel	mm	1.968
		"	77,5
9	Höhe über Gabelzinken bei höchster Stellung und waagerechter Gabel	mm	4.052
		"	159,5
10	Gesamthöhe über Gabel bei maximaler Hubhöhe (Oberkante Gabelträger bis Boden)	mm	5.562
		"	219,0
11	Ausschütthöhe bei max. Hubhöhe und max. Vorkippwinkel	mm	1.932
		"	76,1
12	Max. Vorkippwinkel von waagerechter Position	Grad	47
13	Gesamtbreite Gabelträger	mm	2.176
		"	85,7
14	Gesamthöhe Gabelträger	mm	1.601
		"	63,0
15	Außenbreite der Zinken (maximale Spreizung)	mm	2.084
		"	82,0
16	Außenbreite der Zinken (minimale Spreizung)	mm	1.002
		"	39,4
	Zinkenbreite (einzelne Zinke)	mm	180,0
		"	7,1
	Zinkenstärke	mm	90,0
		"	3,5
	Zinkenkapazität	kg	10.100
		lbs	22.260
	Einsatzgewicht	kg	24.310
		lbs	53.579

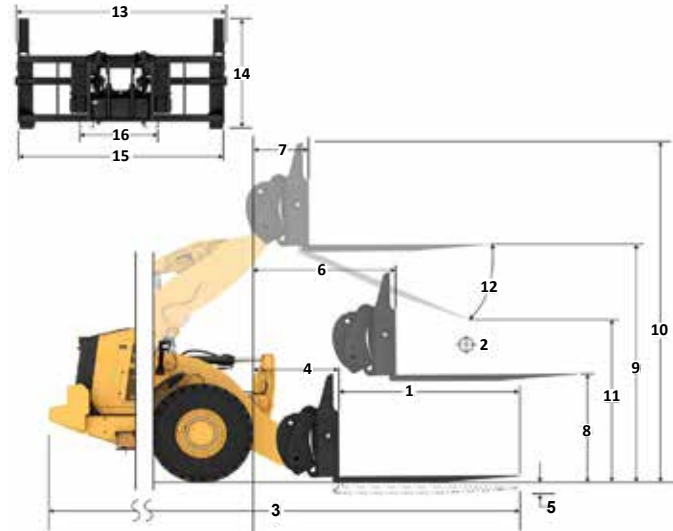
* Negative Werte liegen unter der Planusebene

966 LOG

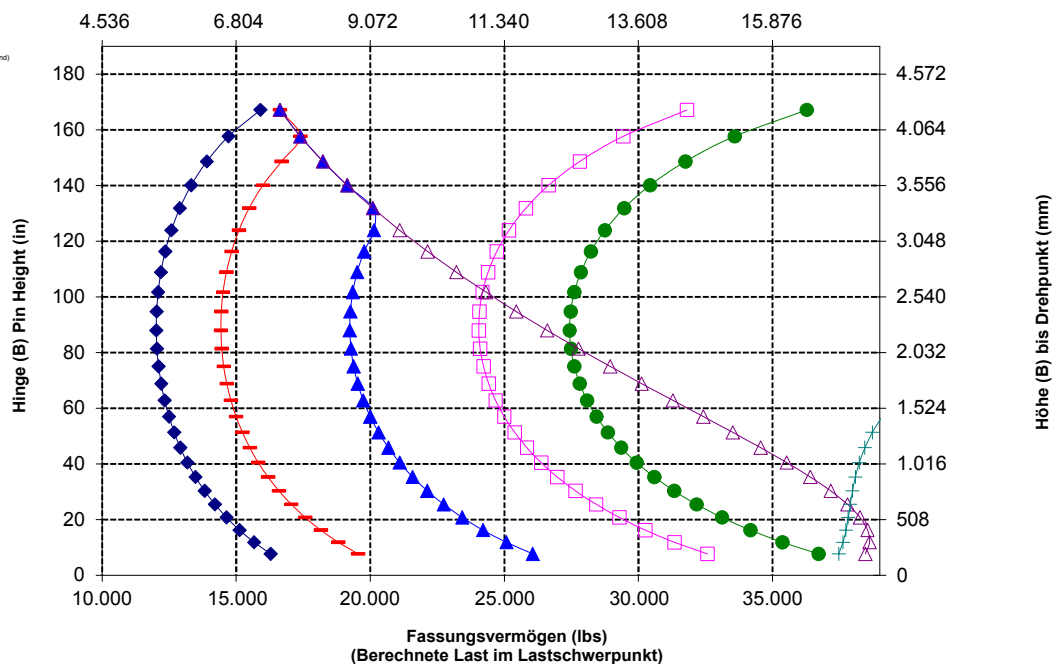
96"-Zinke

Nummer der Rund- und Schnittholzklammer, FUSION

435-4686



Laast (kg)
(Berechnete Laast im Laastschwerpunkt)



ANMERKUNG: Die Angaben zur statischen Kipplast und zum Einsatzgewicht gelten für die folgende Laderkonfiguration:
Reifen Bridgestone VJT L3, Klimaanlage, hydraulische Schwingungsdämpfung, Antriebsstrangschutz, alle Betriebsflüssigkeiten, Kraftstofftank, Kühlmittel, Schmierstoffe und Fahrer.

Die Angaben stimmen mit den folgenden Normen überein: SAE* J1197, ISO 14.397-1, CEN** EN 474-3.

Die Nennnutzlast eines mit Palettengabel ausgerüsteten Laders wird bestimmt durch:
SAE J1197: 50 % der statischen Kipplast bei voll eingelenkter Maschine oder begrenzt durch die Hydraulikkraft.
CEN EN 474-3: 60 % der statischen Kipplast bei voll eingelenkter Maschine auf unebenem Boden oder begrenzt durch die Hydraulikkraft.
CEN EN 474-3: 80 % der statischen Kipplast bei voll eingelenkter Maschine auf festem, ebenem Boden oder begrenzt durch die Hydraulikkraft.

* SAE – Society of Automotive Engineers
** CEN – Europäisches Komitee für Normung



WARNUNG: Die Nutzlast der Zinken nicht überschreiten.
Die einzelnen Zinkenkapazitäten sind auf der Seite einer jeden Zinke eingestanz.

Technische Daten der Gabel

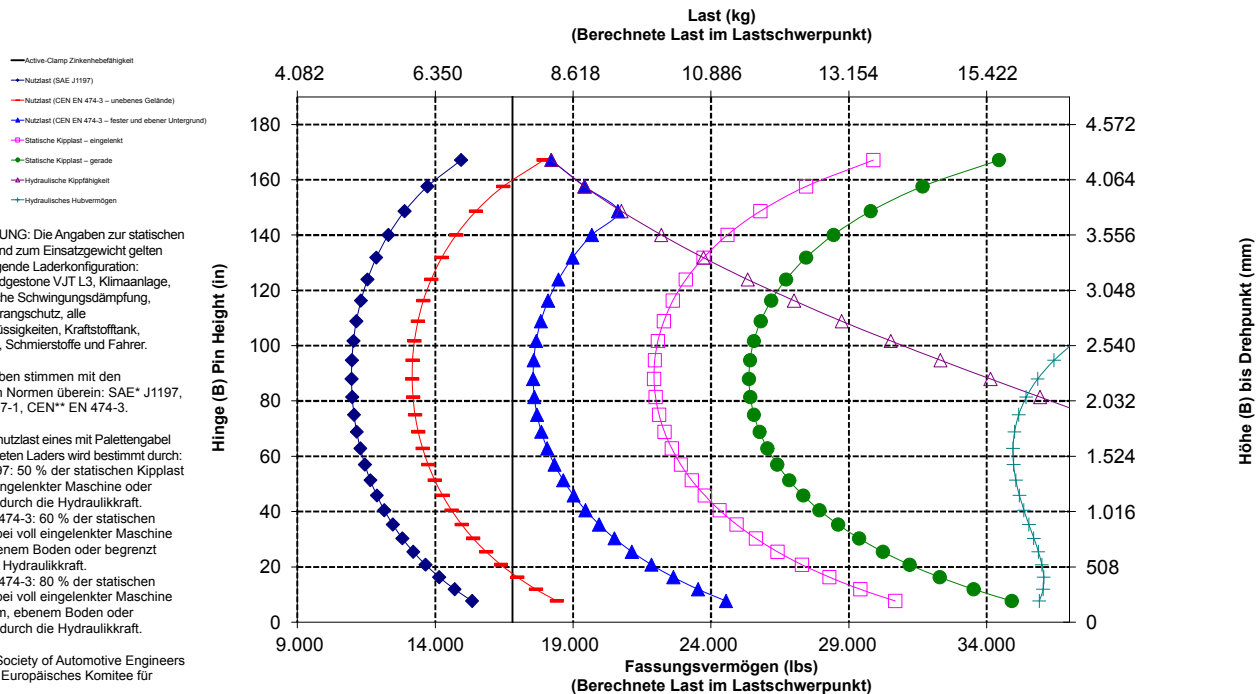
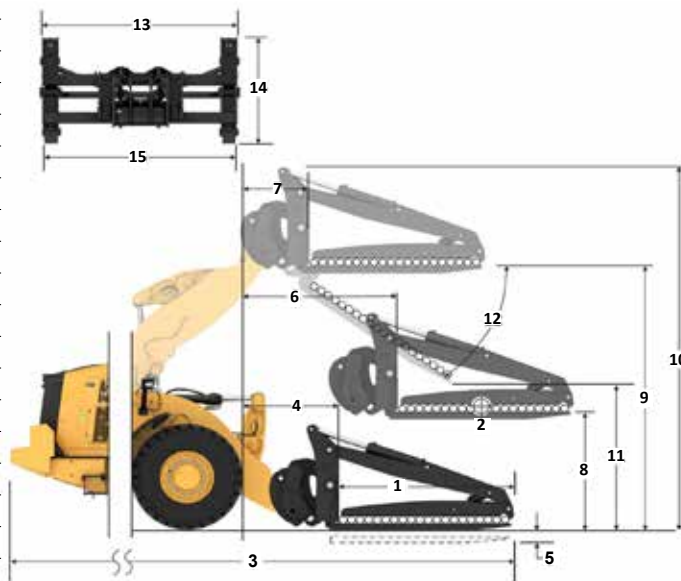
Technische Daten der Gabel

1	Zinkenlänge	mm	2.438
		"	96,0
2	Lastschwerpunkt	mm	1.219
		"	48,0
	Statische Kipplast – Maschine gerade (Gabeln waagrecht)	kg	11.511
		lbs	25.370
	Statische Kipplast – Maschine eingelenkt (Gabeln waagrecht)	kg	9.950
		lbs	21.930
	Nennlast (SAE J1197 – 50 % der statischen Kipplast bei voll eingelenkter Maschine)	kg	4.975
		lbs	10.965
	Nennlast (CEN EN 474-3, unebenes Gelände – 60 % der statischen Kipplast bei voll eingelenkter Maschine)	kg	5.970
		lbs	13.158
	Nennlast (CEN EN 474-3, fester, ebener Untergrund – 80 % der statischen Kipplast bei voll eingelenkter Maschine)	kg	7.950
		lbs	17.544
3	Max. Gesamtlänge	mm	10.406
		"	409,7
4	Reichweite mit Gabel auf Standebene	mm	1.091
		"	42,9
5	* Höhe zur Unterseite Gabelzinken bei tiefster Stellung und waagerechter Gabel	mm	-109
		"	-4,3
6	Gabelträgerreichweite bei horizontalen Hubarmen und waagerechter Gabel	mm	1.682
		"	66,2
7	Gabelträgerreichweite bei maximaler Hubhöhe	mm	815
		"	32,1
8	Höhe über Gabelzinken bei horizontalen Hubarmen und waagerechter Gabel	mm	1.947
		"	76,7
9	Höhe über Gabelzinken bei höchster Stellung und waagerechter Gabel	mm	4.031
		"	158,7
10	Gesamthöhe über Gabel bei maximaler Hubhöhe (Oberkante Gabelträger bis Boden)	mm	5.493
		"	216,3
11	Ausschütthöhe bei max. Hubhöhe und max. Vorkippwinkel	mm	2.016
		"	79,4
12	Max. Vorkippwinkel von waagerechter Position	Grad	45
13	Gesamtbreite Gabelträger	mm	3.131
		"	123,3
14	Gesamthöhe Gabelträger	mm	1.553
		"	61,1
15	Außenbreite der Zinken (maximale Spreizung)	mm	2.991
		"	117,8
16	Außenbreite der Zinken (minimale Spreizung)	mm	2.991
		"	117,8
	Zinkenbreite (einzelne Zinke)	mm	200,0
		"	7,9
	Zinkenstärke	mm	90,0
		"	3,5
	Einsatzgewicht	kg	25.315
		lbs	55.794
	Active-Clamp Zinkenhebefähigkeit	kg	7.621
		lbs	16.796
	Zinkenkapazität	kg	12.701
		lbs	27.993

* Negative Werte liegen unter der Planumsebene

966 LOG 96"-Zinke 447-9939

Rohr und Mast 3-Zoll-Reihe, Bolzenbefestigung



ANMERKUNG: Die Angaben zur statischen Kipplast und zum Einsatzgewicht gelten für die folgende Laderkonfiguration: Reifen Bridgestone VJT L3, Klimaanlage, hydraulische Schwingungsdämpfung, Antriebsstrangschutz, alle Betriebsflüssigkeiten, Kraftstofftank, Kühlmittel, Schmierstoffe und Fahrer.

Die Angaben stimmen mit den folgenden Normen überein: SAE* J1197, ISO 14397-1, CEN** EN 474-3.

Die Nennnutzlast eines mit Palettengabel ausgerüsteten Laders wird bestimmt durch: SAE J1197: 50 % der statischen Kipplast bei voll eingelenkter Maschine oder begrenzt durch die Hydraulikkraft. CEN EN 474-3: 60 % der statischen Kipplast bei voll eingelenkter Maschine auf unebenem Boden oder begrenzt durch die Hydraulikkraft. CEN EN 474-3: 80 % der statischen Kipplast bei voll eingelenkter Maschine auf festem, ebenem Boden oder begrenzt durch die Hydraulikkraft.

* SAE – Society of Automotive Engineers
** CEN – Europäisches Komitee für Normung



WARNUNG: Die Nutzlast der Zinken nicht überschreiten. Die einzelnen Zinkenkapazitäten sind auf der Seite einer jeden Zinke eingestanzt.



WARNUNG: Wenn die Klammer durchgehend mit 15.513 kPa (2250 psi) versorgt wird, beträgt der Zinkenennwert 7.621 kg (16.796 lbs) bei einem Lastschwerpunkt von 1.219 mm (48") pro Paar.

Technische Daten der Gabel

Technische Daten der Gabel

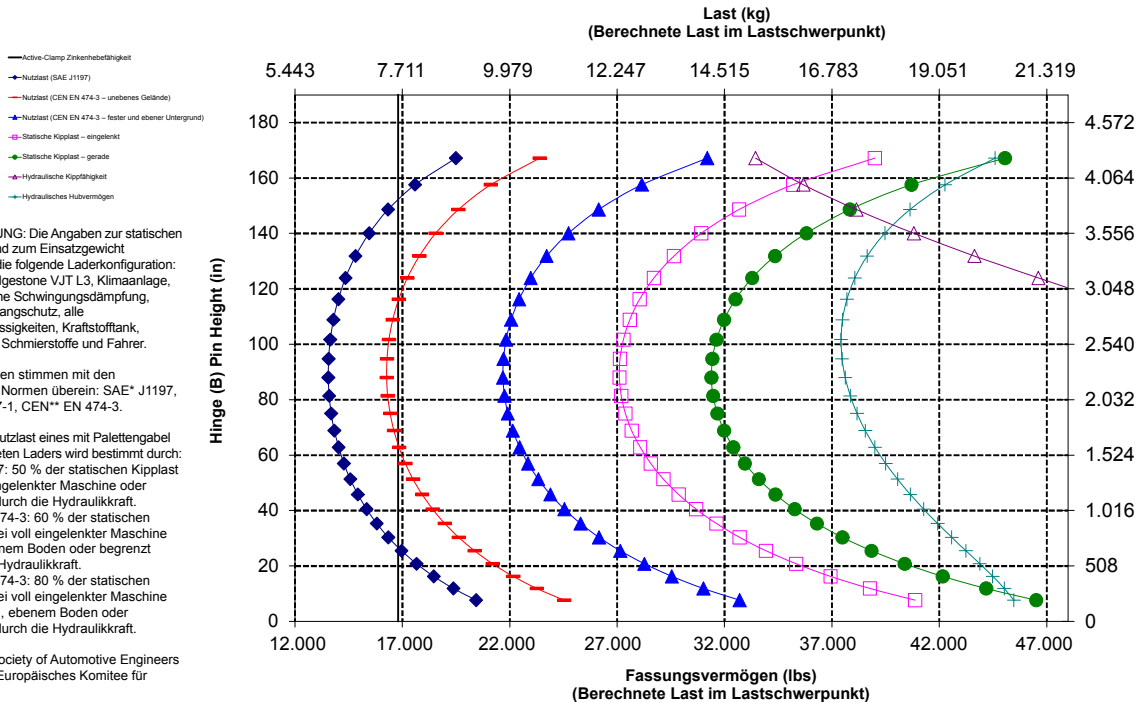
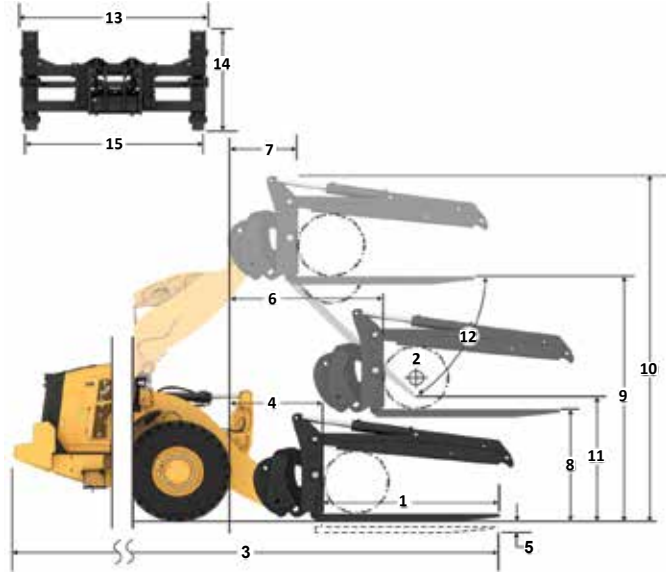
1	Zinkenlänge	mm	2.438
		"	96,0
2	Lastschwerpunkt	mm	1.219
		"	48,0
	Statische Kipplast – Maschine gerade (Gabeln waagrecht)	kg	14.236
		lbs	31.377
	Statische Kipplast – Maschine eingelenkt (Gabeln waagrecht)	kg	12.295
		lbs	27.098
	Nennlast (SAE J1197 – 50 % der statischen Kipplast bei voll eingelenkter Maschine)	kg	6.147
		lbs	13.549
	Nennlast (CEN EN 474-3, unebenes Gelände – 60 % der statischen Kipplast bei voll eingelenkter Maschine)	kg	7.377
		lbs	16.259
	Nennlast (CEN EN 474-3, fester, ebener Untergrund – 80 % der statischen Kipplast bei voll eingelenkter Maschine)	kg	9.836
		lbs	21.678
3	Max. Gesamtlänge	mm	10.406
		"	409,7
4	Reichweite mit Gabel auf Standebene	mm	1.091
		"	42,9
5	* Höhe zur Unterseite Gabelzinken bei tiefster Stellung und waagerechter Gabel	mm	-109
		"	-4,3
6	Gabelträgerreichweite bei horizontalen Hubarmen und waagerechter Gabel	mm	1.682
		"	66,2
7	Gabelträgerreichweite bei maximaler Hubhöhe	mm	815
		"	32,1
8	Höhe über Gabelzinken bei horizontalen Hubarmen und waagerechter Gabel	mm	1.947
		"	76,7
9	Höhe über Gabelzinken bei höchster Stellung und waagerechter Gabel	mm	4.031
		"	158,7
10	Gesamthöhe über Gabel bei maximaler Hubhöhe (Oberkante Gabelträger bis Boden)	mm	5.493
		"	216,3
11	Ausschütthöhe bei max. Hubhöhe und max. Vorkippwinkel	mm	2.016
		"	79,4
12	Max. Vorkippwinkel von waagerechter Position	Grad	45
13	Gesamtbreite Gabelträger	mm	3.131
		"	123,3
14	Gesamthöhe Gabelträger	mm	1.553
		"	61,1
15	Außenbreite der Zinken (maximale Spreizung)	mm	2.991
		"	117,8
16	Außenbreite der Zinken (minimale Spreizung)	mm	2.991
		"	117,8
	Zinkenbreite (einzelne Zinke)	mm	200,0
		"	7,9
	Zinkenstärke	mm	90,0
		"	3,5
	Einsatzgewicht	kg	25.315
		lbs	55.794
	Active-Clamp Zinkenhebefähigkeit	kg	7.621
		lbs	16.796
	Zinkenkapazität	kg	12.701
		lbs	27.993

* Negative Werte liegen unter der Planumsebene

966 LOG

Rohr- und Mast 30-Zoll-Reihe, Bolzenbefestigung

96"-Zinke
447-9939



WARNUNG: Die Nutzlast der Zinken nicht überschreiten. Die einzelnen Zinkenkapazitäten sind auf der Seite einer jeden Zinke eingestanz.



WARNUNG: Wenn die Klammer durchgehend mit 15.513 kPa (2250 psi) versorgt wird, beträgt der Zinkennennwert 7.621 kg (16.796 lbs) bei einem Lastschwerpunkt von 1.219 mm (48") pro Paar.

Technische Daten der Gabel

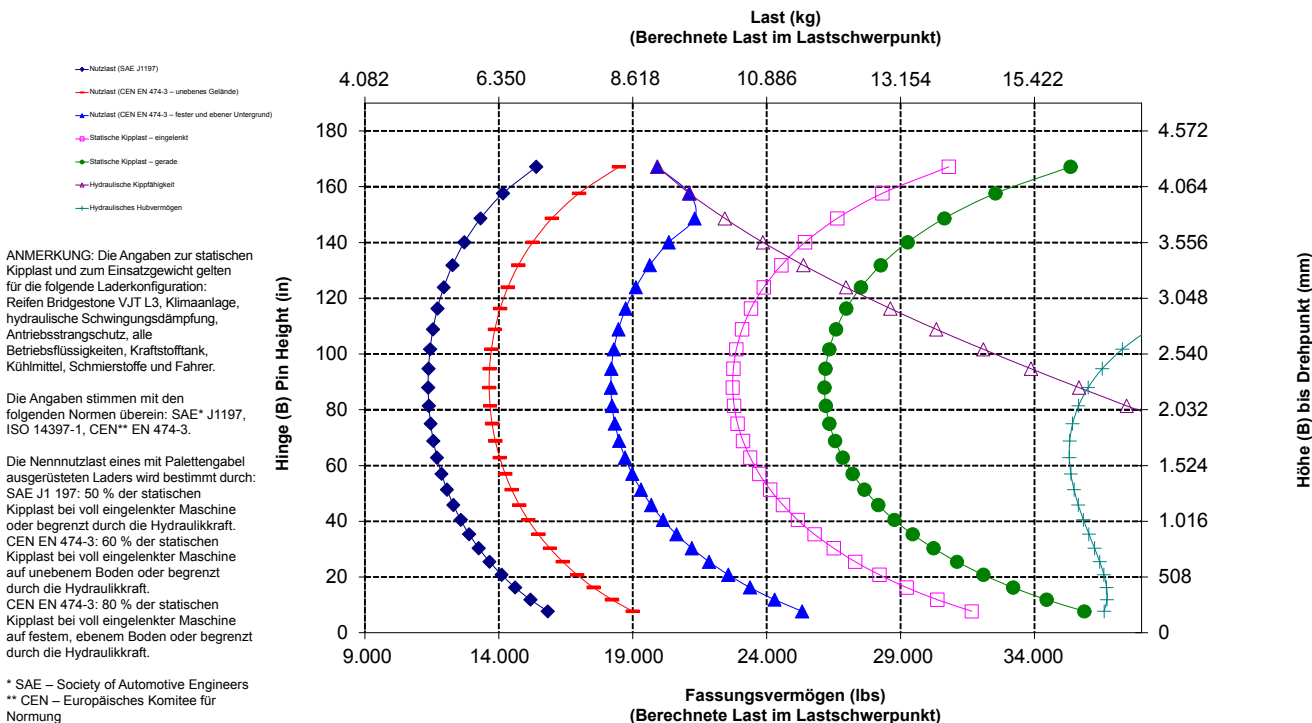
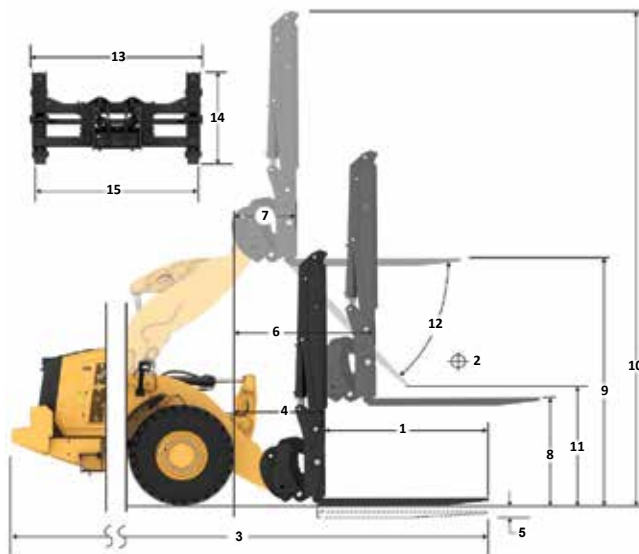
Technische Daten der Gabel

1	Zinkenlänge	mm	2.438
		"	96,0
2	Lastschwerpunkt	mm	1.219
		"	48,0
	Statische Kipplast – Maschine gerade (Gabeln waagrecht)	kg	11.865
		lbs	26.151
	Statische Kipplast – Maschine eingelenkt (Gabeln waagrecht)	kg	10.310
		lbs	22.724
	Nennlast (SAE J1197 – 50 % der statischen Kipplast bei voll eingelenkter Maschine)	kg	5.155
		lbs	11.362
	Nennlast (CEN EN 474-3, unebenes Gelände – 60 % der statischen Kipplast bei voll eingelenkter Maschine)	kg	6.186
		lbs	13.634
	Nennlast (CEN EN 474-3, fester, ebener Untergrund – 80 % der statischen Kipplast bei voll eingelenkter Maschine)	kg	8.248
		lbs	18.179
3	Max. Gesamtlänge	mm	10.406
		"	409,7
4	Reichweite mit Gabel auf Standebene	mm	1.091
		"	42,9
5	* Höhe zur Unterseite Gabelzinken bei tiefster Stellung und waagerechter Gabel	mm	-109
		"	-4,3
6	Gabelträgerreichweite bei horizontalen Hubarmen und waagerechter Gabel	mm	1.682
		"	66,2
7	Gabelträgerreichweite bei maximaler Hubhöhe	mm	815
		"	32,1
8	Höhe über Gabelzinken bei horizontalen Hubarmen und waagerechter Gabel	mm	1.947
		"	76,7
9	Höhe über Gabelzinken bei höchster Stellung und waagerechter Gabel	mm	4.031
		"	158,7
10	Gesamthöhe über Gabel bei maximaler Hubhöhe (Oberkante Gabelträger bis Boden)	mm	7.103
		"	279,7
11	Ausschütthöhe bei max. Hubhöhe und max. Vorkippwinkel	mm	2.016
		"	79,4
12	Max. Vorkippwinkel von waagerechter Position	Grad	45
13	Gesamtbreite Gabelträger	mm	3.131
		"	123,3
14	Gesamthöhe Gabelträger	mm	3.163
		"	124,5
15	Außenbreite der Zinken (maximale Spreizung)	mm	2.991
		"	117,8
16	Außenbreite der Zinken (minimale Spreizung)	mm	2.991
		"	117,8
	Zinkenbreite (einzelne Zinke)	mm	200,0
		"	7,9
	Zinkenstärke	mm	90,0
		"	3,5
	Einsatzgewicht	kg	25.315
		lbs	55.794
	Zinkenkapazität	kg	12.701
		lbs	27.993

* Negative Werte liegen unter der Planumsebene

966 LOG 96"-Zinke 447-9939

Rohr- und Mast, offene Klammer, Bolzenbefestigung



WARNUNG: Die Nutzlast der Zinken nicht überschreiten. Die einzelnen Zinkenkapazitäten sind auf der Seite einer jeden Zinke eingestanz.

Technische Daten der Gabel

Technische Daten der Gabel

1	Zinkenlänge	mm	1.221
		"	(48,1)
2	Gabelbreite	mm	1.943
		"	(76,5)
	Endfläche	m ²	3,1
		ft ²	33
3	Innenhöhe (nur bei Doppelklammer)	mm	0
		"	0
4	Min. Öffnung (nur bei Sägewerkgabeln)	mm	1.390
		"	55
	Einsatzgewicht	kg	24.892
		lbs	54.877
5	Abstand innerhalb der Zinkenspitzen	mm	1.402
		"	55
	Statische Kipplast, eingelenkt Gabel waagrecht	kg	12.221
		lbs	26.942,2
	Statische Kipplast, gerade Gabel waagrecht	kg	14.033
		lbs	30.937,5
6	Max. Gabelhöhe (ohne offene Klammer, falls zutreffend)	mm	3.762
		"	148,1
7	Höhe – ohne Hubhöhe, 45° Abkippwinkel (wenn max. Abkippwinkel <= 45)	mm	3.086
		"	121,5
8	Höhe bei vollständigem Hub, Gabel waagrecht	mm	3.925
		"	154,5
9	Reichweite bei max. Hubhöhe und 45°-Abkippwinkel (wenn max. Abkippwinkel <= 45)	mm	1.103
		"	43,4
10	Reichweite bei waagerechter Stellung von Hubrahmen und Gabel	mm	2.584
		"	101,7
11	* Höhe zur Unterseite des Werkzeugs bei tiefster Stellung und waagerechtem Werkzeug	mm	-125
		"	-4,9
12	Außenbreite Zinken	mm	1.938
		"	76,3
13	Reichweite auf Standebene	mm	1.934
		"	76
14	Max. Öffnung über Zinken und Klammer	mm	3.465
		"	136,4
15	Gesamthöhe der Gabel bei voller Hubhöhe und offener Klammer	mm	7.687
	Offene Klammer	"	302,7
16	Gesamtlänge Zinkenspitze bis Maschinenrückseite	mm	8.810
		"	346,9
17	Höhe bei max. Hubhöhe und max. Auskippwinkel Entladen (wenn <= 45)	mm	3.088
		"	121,6
18	Höhe mit horizontalen Hubrahmen und Gabel waagrecht	mm	1.842,0
		"	72,5
19	Reichweite bei vollständigem Hub und waagerechter Gabel	mm	1.716,2
		"	67,6
20	Max. Vorkippwinkel von waagerechter Position	Grad	45
		rad	0,8

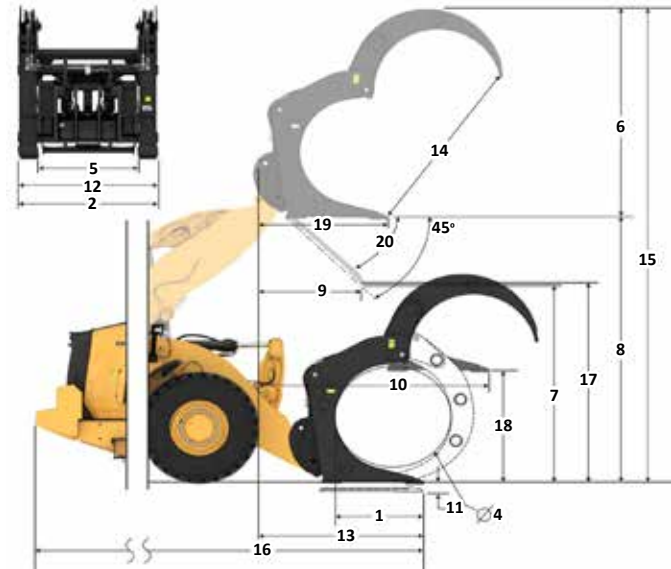
* Negative Werte liegen unter der Planumsebene

966 LOG

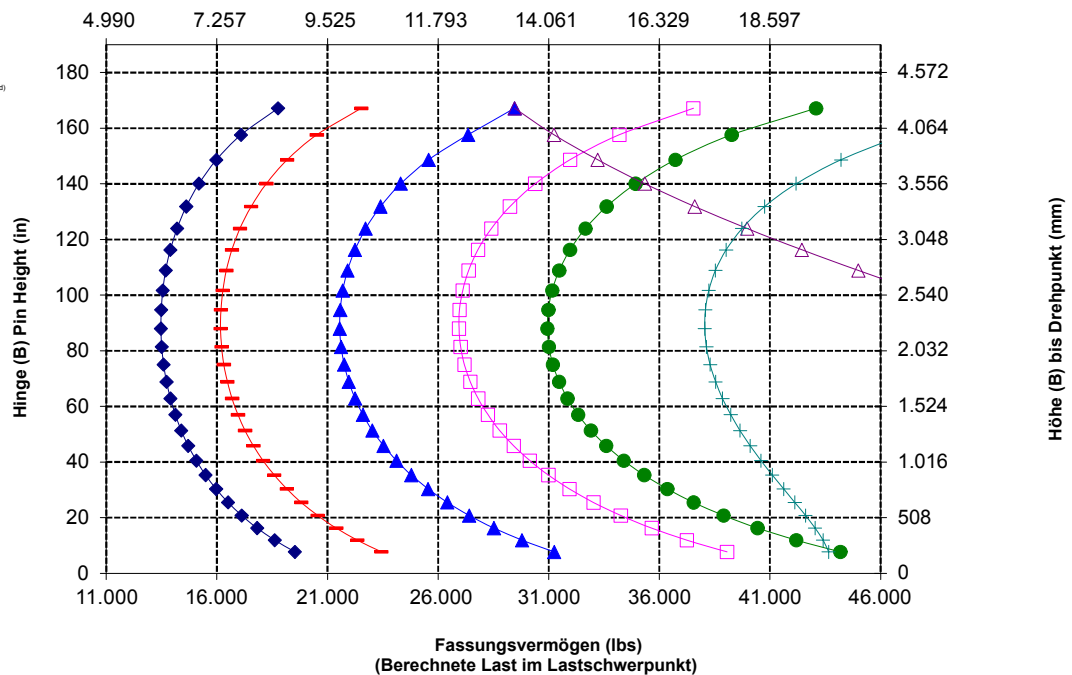
Greifer, Bolzenbefestigung

48"-Zinke

448-9058



Last (kg)
(Berechnete Last im Lastschwerpunkt)



ANMERKUNG: Die Angaben zur statischen Kipplast und zum Einsatzgewicht gelten für die folgende Laderkonfiguration: Reifen Bridgestone VJT L3, Klimaanlage, hydraulische Schwingungsdämpfung, Antriebsstrangschutz, alle Betriebsflüssigkeiten, Kraftstofftank, Kühlmittel, Schmierstoffe und Fahrer.

Die Angaben stimmen mit den folgenden Normen überein: SAE* J1197, ISO 14397-1, CEN** EN 474-3.

Die Nennnutzlast eines mit Palettengabel ausgerüsteten Laders wird bestimmt durch: SAE J1197: 50 % der statischen Kipplast bei voll eingelenkter Maschine oder begrenzt durch die Hydraulikkraft. CEN EN 474-3: 60 % der statischen Kipplast bei voll eingelenkter Maschine auf unebenem Boden oder begrenzt durch die Hydraulikkraft. CEN EN 474-3: 80 % der statischen Kipplast bei voll eingelenkter Maschine auf festem, ebenem Boden oder begrenzt durch die Hydraulikkraft.

* SAE – Society of Automotive Engineers
** CEN – Europäisches Komitee für Normung

Technische Daten der Gabel

Technische Daten der Gabel

1	Zinkenlänge	mm	1.611
		"	(63,4)
2	Gabelbreite	mm	2.500
		"	(98,4)
	Endfläche	m ²	1,42
		ft ²	15
3	Innenhöhe (nur bei Doppelklammer)	mm	1.259
		"	50
4	Min. Öffnung (nur bei Sägewerkgabeln)	mm	Entf.
		"	Entf.
	Einsatzgewicht	kg	24.840
		lbs	54.762
5	Abstand innerhalb der Zinkenspitzen	mm	1.892
		"	74
	Statische Kipplast, Maschine eingelenkt, Gabel waagrecht	kg	13.809
		lbs	30.443,1
	Statische Kipplast, Maschine gerade, Gabel waagrecht	kg	15.820
		lbs	34.876,0
6	Max. Gabelhöhe (ohne offene Klammer, falls zutreffend)	mm	2.700
		"	106,3
7	Höhe – ohne Hubhöhe, 45° Abkippwinkel (wenn max. Abkippwinkel <= 45)	mm	2.857
		"	112,5
8	Höhe bei vollständigem Hub, Gabel waagrecht	mm	3.981
		"	156,7
9	Reichweite bei max. Hubhöhe und 45°-Abkippwinkel (wenn max. Abkippwinkel <= 45)	mm	1.410
		"	55,5
10	Reichweite bei waagerechter Stellung von Hubrahmen und Gabel	mm	2.962
		"	116,6
11	* Höhe zur Unterseite des Werkzeugs bei tiefster Stellung und waagerechtem Werkzeug	mm	-69
		"	-2,7
12	Außenbreite Zinken	mm	2.414
		"	95,0
13	Reichweite auf Standebene	mm	2.267
		"	89
14	Max. Öffnung über Zinken und Klammer	mm	2.493
		"	98,1
15	Gesamthöhe der Gabel bei voller Hubhöhe und offener Klammer	mm	6.680
		"	263,0
16	Gesamtlänge Zinkenspitze bis Maschinenrückseite	mm	9.143
		"	360,0
17	Höhe bei max. Hubhöhe und max. Auskippwinkel (wenn <= 45)	mm	2.861
		"	112,6
18	Höhe bei horizontalem Hubrahmen und waagerechter Gabel	mm	1.897,5
		"	74,7
19	Reichweite bei vollständigem Hub und waagerechter Gabel	mm	2.094,8
		"	82,5
20	Max. Vorkippwinkel von waagerechter Position	Grad	45
		rad	0,8

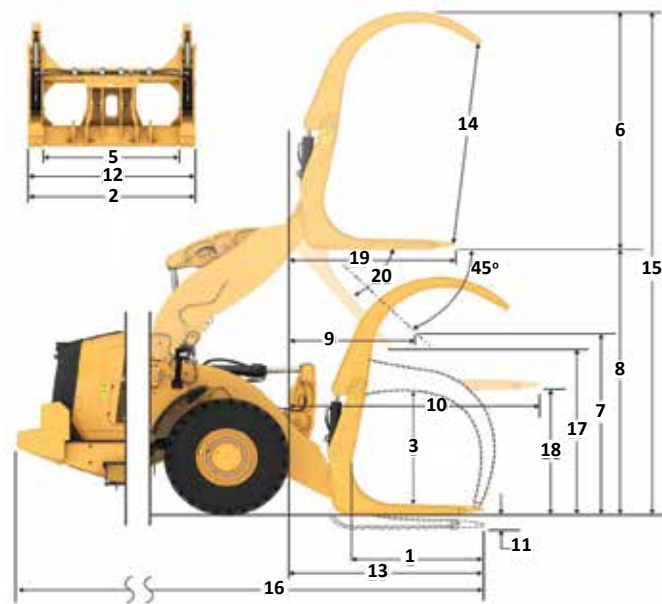
* Negative Werte liegen unter der Planumsebene

966 LOG

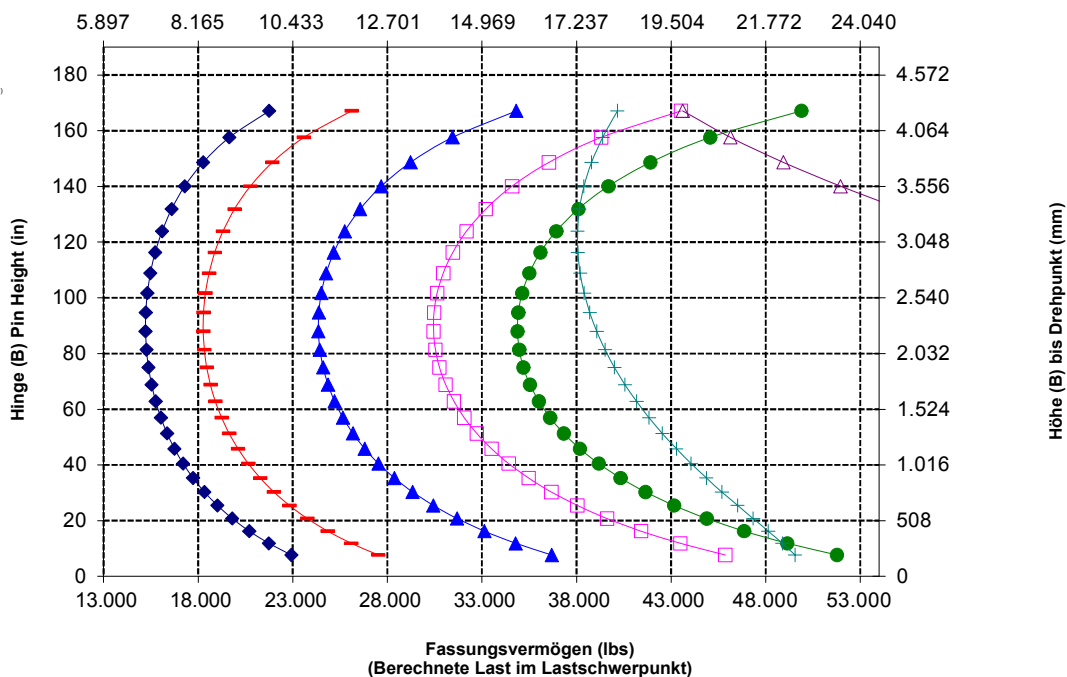
Rundholzgabel, Bolzenbefestigung

63"-Zinke

472-1174



Last (kg)
(Berechnete Last im Lastschwerpunkt)



ANMERKUNG: Die Angaben zur statischen Kipplast und zum Einsatzgewicht gelten für die folgende Laderkonfiguration: Reifen Bridgestone VJ.T L3, Klimaanlage, hydraulische Schwingungsdämpfung, Antriebsstrangschutz, alle Betriebsflüssigkeiten, Kraftstofftank, Kühlmittel, Schmierstoffe und Fahrer.

Die Angaben stimmen mit den folgenden Normen überein: SAE* J1197, ISO 14397-1, CEN** EN 474-3.

Die Nennnutzlast eines mit Palettengabel ausgerüsteten Laders wird bestimmt durch:
SAE J1197: 50 % der statischen Kipplast bei voll eingelenkter Maschine oder begrenzt durch die Hydraulikkraft.
CEN EN 474-3: 60 % der statischen Kipplast bei voll eingelenkter Maschine auf unebenem Boden oder begrenzt durch die Hydraulikkraft.
CEN EN 474-3: 80 % der statischen Kipplast bei voll eingelenkter Maschine auf festem, ebenem Boden oder begrenzt durch die Hydraulikkraft.

* SAE – Society of Automotive Engineers
** CEN – Europäisches Komitee für Normung

Technische Daten der Gabel

Technische Daten der Gabel

1	Zinkenlänge	mm	1.611
		"	63,4
2	Gabelbreite	mm	2.500
		"	(98,4)
	Endfläche	m ²	1,42
		ft ²	15
3	Innenhöhe (nur bei Doppelklammer)	mm	1.259
		"	50
4	Min. Öffnung (nur bei Sägewerkgabeln)	mm	Entf.
		"	Entf.
	Einsatzgewicht	kg	25.114
		lbs	55.367
5	Abstand innerhalb der Zinkenspitzen	mm	1.892
		"	74
	Statische Kipplast, eingelenkt Gabel waagrecht	kg	13.562
		lbs	29.899,3
	Statische Kipplast, gerade Gabel waagrecht	kg	15.573
		lbs	34.332,4
6	Max. Gabelhöhe (ohne offene Klammer, falls zutreffend)	mm	2.700
		"	106,3
7	Höhe – ohne Hubhöhe, 45° Abkippwinkel (wenn max. Abkippwinkel <= 45°)	mm	2.857
		"	112,5
8	Höhe bei vollständigem Hub, Gabel waagrecht	mm	3.981
		"	156,7
9	Reichweite bei max. Hubhöhe und 45°-Abkippwinkel (wenn max. Abkippwinkel <= 45°)	mm	1.410
		"	55,5
10	Reichweite bei waagerechter Stellung von Hubrahmen und Gabel	mm	2.962
		"	116,6
11	* Höhe zur Unterseite des Werkzeugs bei tiefster Stellung und waagerechtem Werkzeug	mm	-69
		"	-2,7
12	Außenbreite Zinken	mm	2.414
		"	95,0
13	Reichweite auf Standebene	mm	2.267
		"	89
14	Max. Öffnung über Zinken und Klammer	mm	2.493
		"	98,1
15	Gesamthöhe der Gabel bei voller Hubhöhe und offener Klammer Offene Klammer	mm	6.680
		"	263,0
16	Gesamtlänge Zinkenspitze bis Maschinenrückseite	mm	9.143
		"	360,0
17	Höhe bei max. Hubhöhe und max. Auskippwinkel Entladen (wenn <= 45°)	mm	2.861
		"	112,6
18	Höhe mit horizontalen Hubrahmen und Gabel waagrecht	mm	1.897,5
		"	74,7
19	Reichweite bei vollständigem Hub und waagerechter Gabel	mm	2.094,8
		"	82,5
20	Max. Vorkippwinkel von waagerechter Position	Grad	45
		rad	0,8

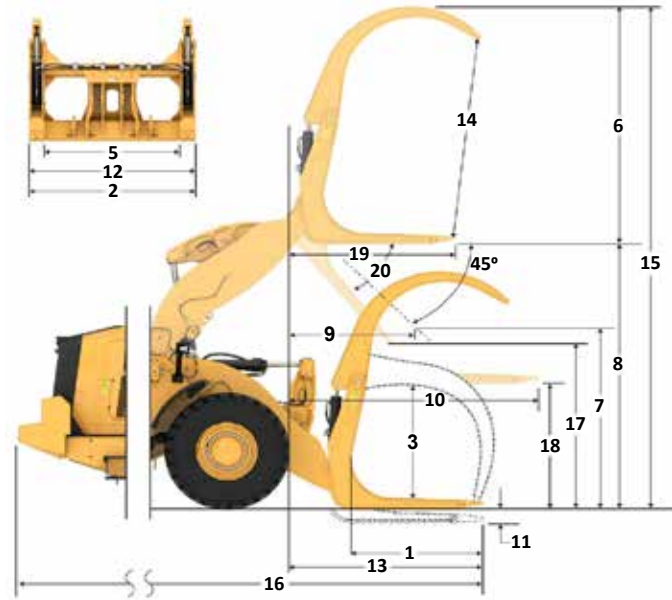
* Negative Werte liegen unter der Planumsebene

966 LOG

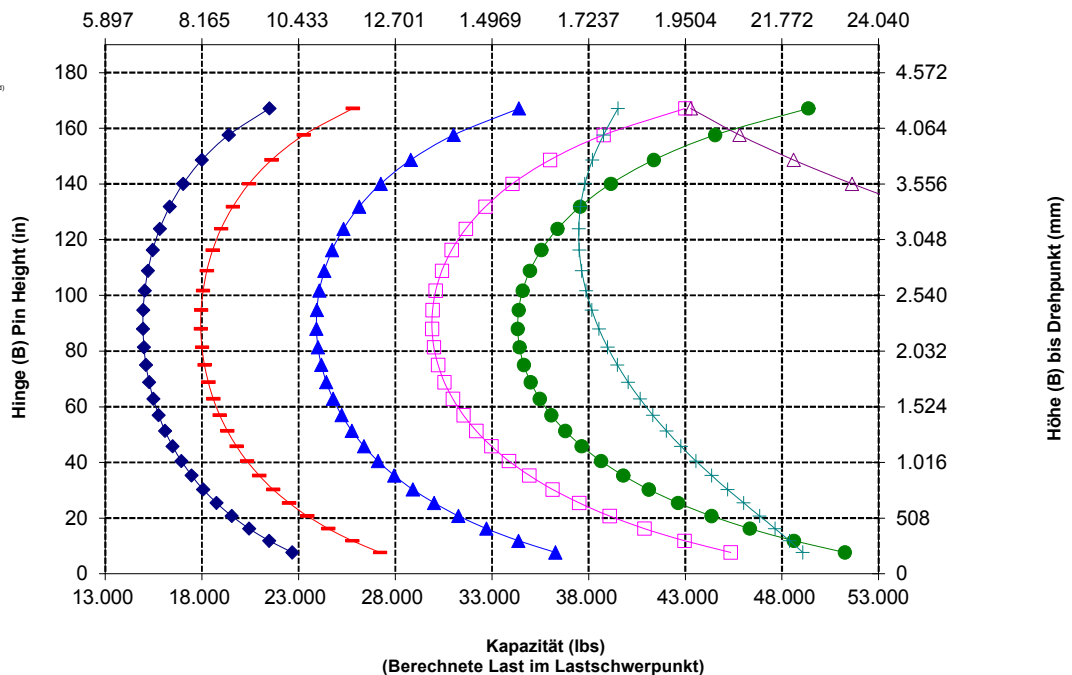
63"-Zinke

Rundholzgabel, Bolzenbefestigung

472-4662



Last (kg)
(Berechnete Last im Lastschwerpunkt)



Technische Daten der Gabel

Technische Daten der Gabel

1	Zinkenlänge	mm	1.611
		"	63,4
2	Gabelbreite	mm	2.508
		"	98,8
	Endfläche	m ²	1,59
		ft ²	17
3	Innenhöhe (nur bei Doppelklammer)	mm	0
		"	0
4	Min. Öffnung (nur bei Sägwerkabeln)	mm	662
		"	26
	Einsatzgewicht	kg	25.144
		lbs	55.433
5	Abstand innerhalb der Zinkenspitzen	mm	1.907
		"	75
	Statische Kippplast, eingelenkt Gabel waagrecht	kg	13.212
		lbs	29.126,4
	Statische Kippplast, gerade Gabel waagrecht	kg	15.193
		lbs	33.495,2
6	Max. Gabelhöhe (ohne offene Klammer, falls zutreffend)	mm	2.805
		"	110,4
7	Höhe – ohne Hubhöhe, 45° Abkippwinkel (wenn max. Abkippwinkel <= 45)	mm	2.857
		"	112,5
8	Höhe bei vollständigem Hub, Gabel waagrecht	mm	3.981
		"	156,7
9	Reichweite bei max. Hubhöhe und 45°-Abkippwinkel (wenn max. Abkippwinkel <= 45)	mm	1.410
		"	55,5
10	Reichweite bei waagerechter Stellung von Hubrahmen und Gabel	mm	2.962
		"	116,6
11	* Höhe zur Unterseite des Werkzeugs bei tiefster Stellung und waagerechtem Werkzeug	mm	-69
		"	-2,7
12	Außenbreite Zinken	mm	2.413
		"	95,0
13	Reichweite auf Standebene	mm	2.267
		"	89
14	Max. Öffnung über Zinken und Klammer	mm	2.727
		"	107,4
15	Gesamthöhe der Gabel bei voller Hubhöhe und offener Klammer Offene Klammer	mm	6.786
		"	267,2
16	Gesamtlänge Zinkenspitze bis Maschinenrückseite	mm	9.143
		"	360,0
17	Höhe bei max. Hubhöhe und max. Auskippwinkel Entladen (wenn <= 45)	mm	2.861
		"	112,6
18	Höhe mit horizontalen Hubrahmen und Gabel waagrecht	mm	1.897,8
		"	74,7
19	Reichweite bei vollständigem Hub und waagerechter Gabel	mm	2.095,0
		"	82,5
20	Max. Vorkippwinkel von waagerechter Position	Grad	45
		rad	0,8

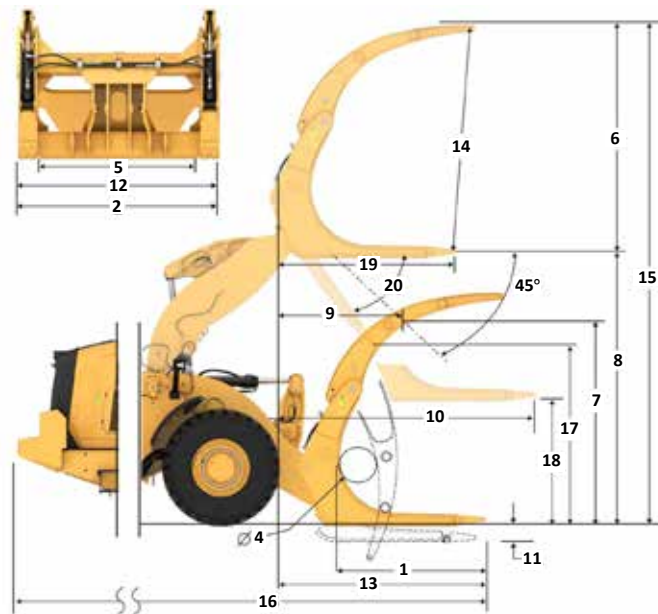
* Negative Werte liegen unter der Planumsebene

966 LOG

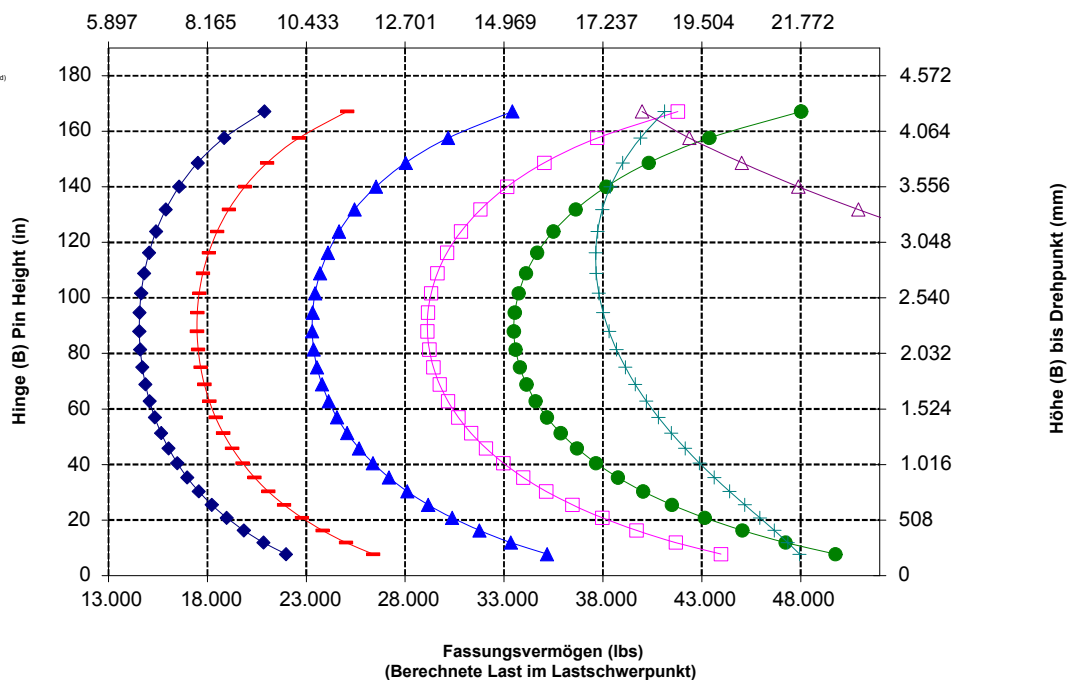
63"-Zinke

Sägwerkergabel, Bolzenbefestigung

506-1946



Last (kg)
(Berechnete Last im Lastschwerpunkt)



ANMERKUNG: Die Angaben zur statischen Kippplast und zum Einsatzgewicht gelten für die folgende Laderkonfiguration: Reifen Bridgestone VJ/T L3, Klimaanlage, hydraulische Schwingungsdämpfung, Antriebsstrangschutz, alle Betriebsflüssigkeiten, Kraftstofftank, Kühlmittel, Schmierstoffe und Fahrer.

Die Angaben stimmen mit den folgenden Normen überein: SAE* J1197, ISO 14397-1, CEN** EN 474-3.

Die Nennnutzlast eines mit Palettengabel ausgerüsteten Laders wird bestimmt durch:
SAE J1197: 50 % der statischen Kippplast bei voll eingelenkter Maschine oder begrenzt durch die Hydraulikkraft.
CEN EN 474-3: 60 % der statischen Kippplast bei voll eingelenkter Maschine auf unebenem Boden oder begrenzt durch die Hydraulikkraft.
CEN EN 474-3: 80 % der statischen Kippplast bei voll eingelenkter Maschine auf festem, ebenem Boden oder begrenzt durch die Hydraulikkraft.

* SAE – Society of Automotive Engineers
** CEN – Europäisches Komitee für Normung

Forstmaschine 966 Technische Daten

Lastarm – Technische Daten

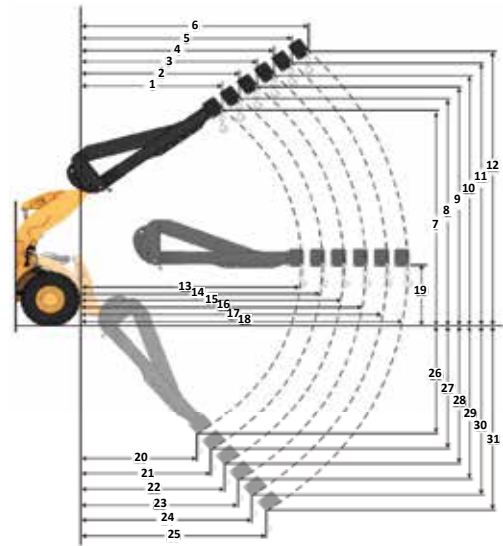
966 LOG

Fusion-Lastarm

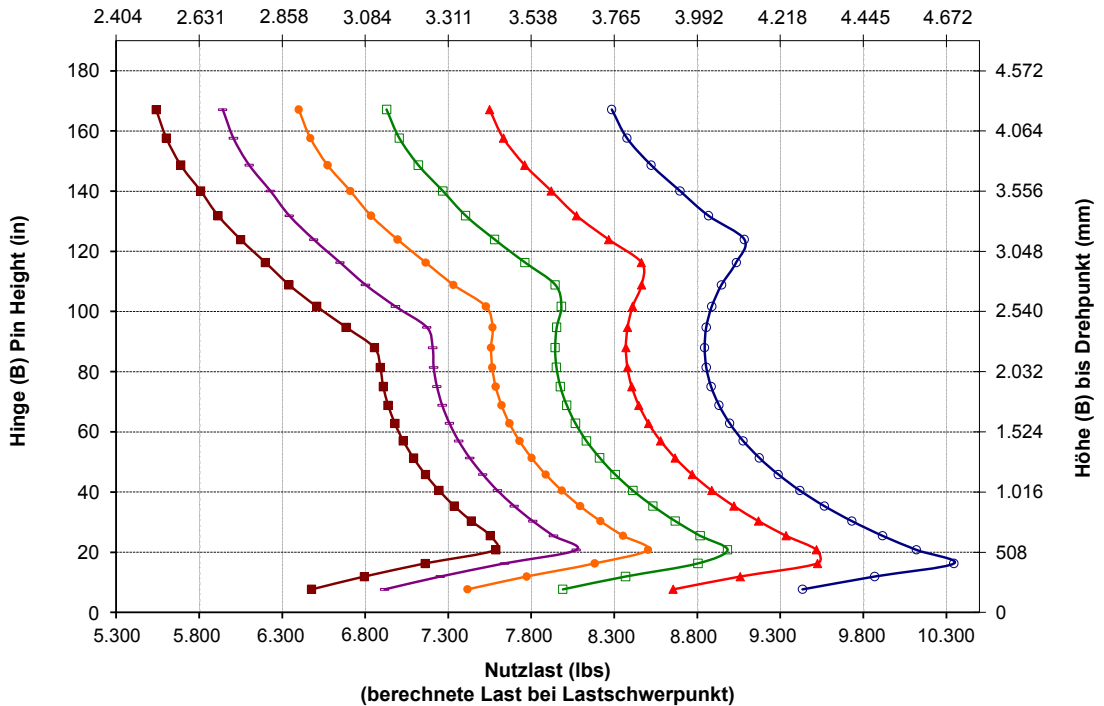
Pos. 6

Technische Daten MHA

	Eingefahren	Verlängerung 1	Verlängerung 2	Verlängerung 3	Verlängerung 4	Ausgefahren
Max. Hubhöhe – Hakenreichweite (1, 2, 3, 4, 5, 6)	mm 1.823 Fuß, Zoll 5' 11"	1.936 6' 4"	2.049 6' 8"	2.162 7' 1"	2.275 7' 5"	2.388 7' 10"
Max. Hubhöhe – Hakenhöhe (7, 8, 9, 10, 11, 12)	mm 7.218 Fuß, Zoll 23' 8"	7.501 24' 7"	7.784 25' 6"	8.067 26' 5"	8.350 27' 4"	8.633 28' 3"
Waagrecht – Hakenreichweite (13, 14, 15, 16, 17, 18)	mm 4.553 Fuß, Zoll 14' 11"	4.858 15' 11"	5.162 16' 11"	5.467 17' 11"	5.772 18' 11"	6.077 19' 11"
Waagrecht – Hakenhöhe (19)	mm 1.937 Fuß, Zoll 6' 4.2"	1.937 6' 4.2"	1.937 6' 4.2"	1.937 6' 4.2"	1.937 6' 4.2"	1.937 6' 4.2"
Min. Hubhöhe – Hakenreichweite (20, 21, 22, 23, 24, 25)	mm 1.720 Fuß, Zoll 5' 7"	1.852 6' 0"	1.983 6' 6"	2.114 6' 11"	2.245 7' 4"	2.377 7' 9"
Min. Hubhöhe – Hakenhöhe (26, 27, 28, 29, 30, 31)	mm (2.871) Fuß, Zoll -9' 6"	(3.146) -10' 8"	(3.421) -11' 9"	(3.696) -12' 10"	(3.971) -13' 11"	(4.246) -13' 0"
Statische Kipplast, gerade	kg 9.131	8.641	8.200	7.801	7.438	7.107
	lb 20.125	19.045	18.073	17.193	16.394	15.663
Statische Kipplast, eingelenkt	kg 8.060	7.627	7.237	6.885	6.564	6.271
	lb 17.765	16.810	15.951	15.174	14.467	13.821
Einsatzgewicht	kg 23.488	23.488	23.488	23.488	23.488	23.488
	lb 51.767	51.767	51.767	51.767	51.767	51.767



Nutzlast (kg)
(berechnete Last bei Lastschwerpunkt)



ANMERKUNG: Die Angaben zur statischen Kipplast und zum Einsatzgewicht gelten für die folgende Laderkonfiguration: Reifen Bridgestone VJT L3, Klimaanlage, hydraulische Schwingungsdämpfung, Antriebsstrangschutz, alle Betriebsflüssigkeiten, Kraftstofftank, Kühlmittel, Schmierstoffe und Fahrer.

Die Angaben stimmen mit den folgenden Normen überein: SAE* J1197.ISO 14397-1

Die Nutzlast eines mit Lastarm ausgestatteten Laders wird bestimmt durch: SAE J1197: 50 % der statischen Kipplast bei voll eingelenkter Maschine oder begrenzt durch die Hydraulikkraft.

*SAE – Society of Automotive Engineers



966

Tunnel-Ausführung

Das Cat 966 Radlader-Tunnelbaupaket bietet zusätzliche Leistung und Schutz für die Arbeit in Tunneln.

Bewährte Zuverlässigkeit

- Der Cat-Motor C9.3B bietet mit einer Kombination aus bewährten Elektronik-, Kraftstoff- und Druckluftanlagen eine hohe Leistungsdichte.
- Die Maschine ist mit dem automatischen Cat-Regenerierungssystem, dem Cat-Modul für saubere Emissionen (CEM, Clean Emissions Module), einem Dieselpartikelfilter (DPF) und Tank und Pumpe für Abgasreinigungsflüssigkeit (DEF, Diesel Exhaust Fluid) ausgestattet.
- Die Maschine ist mit elektrischer Kraftstoffentlüftungspumpe, Kraftstoff-Wasserabscheider und Sekundär-Kraftstofffilter ausgestattet.
- Durchdachte Komponentenkonstruktion und Maschinenvvalidierungsprozesse führen zu unübertroffener Zuverlässigkeit, Langlebigkeit und Laufzeit.

Langlebigkeit

- Handläufen sind für enge Räume entwickelt.
- Integriertes Kontergewicht mit robustem hinterem Schutzgitter bietet zusätzlichen Schutz am Heck der Maschine.
- Die vorderen Scheinwerferhalterungen sind für zusätzlichen Schutz nah am Rahmen montiert.
- Das Tunnelbaupaket umfasst eine Dachaufsatz aus Stahl und Servicezentrum-Schutzvorrichtungen für eine längere Haltbarkeit.
- Hochleistungsgetriebe und -achsen sind für besonders anspruchsvolle Anwendungen ausgelegt.

Hervorragende Kraftstoffeffizienz und Produktivität

- Das Tunnelbaupaket enthält einen größeren Kippzylinder für eine höhere Kippfähigkeit.
- Hydraulik mit optionalem 3- und 4- Zusatzventil zur Steuerung von Arbeitsgeräten, wie Seitenkippschaufeln.
- Das Lastschaltgetriebe mit Überbrückungskupplung gewährleistet optimale Leistung bei verbesserter Kraftstoffeffizienz.
- Einfachkupplung und Überbrückungskupplung mit überbrücktem Schalten für schnellere Beschleunigung und gleichbleibende Geschwindigkeit an Steigungen.
- Die Leerlaufabschaltautomatik reduziert Leerlaufzeit, Betriebsstunden und Kraftstoffverbrauch deutlich.
- Die tiefgreifende Integration von Motor, Antriebsstrang und Hydrauliksystem bietet eine unübertroffene Produktivität und Kraftstoffeffizienz.

Sicherheitseinrichtungen

- Die leistungsstarken LED-Lichter sorgen für eine gute Sichtbarkeit.
- Die Rückfahrkamera verbessert die Sicht auf den Bereich hinter der Maschine und hilft Ihnen, sicherer und souveräner zu arbeiten.
- Die breite Tür der Fahrerkabine, das optionale Öffnen der Tür per Fernbedienung und die treppenartigen Trittstufen sorgen für optimale Standsicherheit.
- Bodentiefe Windschutzscheibe, große Spiegel mit integrierten Toter-Winkel-Spiegeln und Rückfahrkamera sorgen für eine branchenweit führende Rundumsicht.

Weniger Wartungszeit und -kosten

- Verlängerte Wechselintervalle für Flüssigkeiten und Filter reduzieren die Wartungskosten um bis zu 20 %.
- Die Fehlersuche per Fernzugriff ermöglicht der Serviceabteilung eines Händlers die Verbindung mit der Maschine zur schnellen Diagnose von Problemen, damit Sie die Arbeit schnell wieder aufnehmen können.
- Software-Updates per Fernzugriff berücksichtigen Ihren Zeitplan, um sicherzustellen, dass die Software für Ihre Maschine immer auf dem letzten Stand ist und beste Leistungen erbringt.
- Die Cat-App unterstützt Sie beim Management Ihres Fuhrparkstandorts, der Betriebsstunden und der Wartungspläne; sie weist auf anstehende Wartungsaufgaben hin und kann Serviceleistungen bei Ihrem örtlichen Cat-Händler anfordern.
- Dank der einteiligen kippbaren Haube ist der Motorraum schnell und einfach zugänglich.

Angenehmes Arbeiten in der völlig neu gestalteten Fahrerkabine

- Optionaler strombetriebener Vorreiniger für Fahrerkabine filtert die zugeführte Luft und sorgt für die Belüftung der Fahrerkabine.
- Der Sitz der nächsten Generation sorgt durch einfache Einstellmöglichkeit und Federung für verbesserten Fahrerkomfort. Er ist in drei Ausführungen verfügbar und kann mit einem 4-Punkt-Sicherheitsgurt ausgestattet werden.
- Zu den weiteren Neuigkeiten in der Fahrerkabine zählen die Instrumententafel und Anzeige(n) mit hoher Auflösung für eine einfache, intuitive und benutzerfreundliche Bedienung.
- Schalldämpfung, Dichtungen und die Visko-Fahrerkabinenaufhängung verringern Geräusche und Vibrationen und sorgen so für eine leisere Arbeitsumgebung.
- Das am Sitz montierte elektrohydraulische Joystick-Lenksystem ermöglicht die präzise Steuerung und reduziert die Ermüdung des Arms erheblich – für höchsten Komfort und höchste Präzision. Ein HMU-Lenkrad ist ebenfalls erhältlich.

966 für Tunnelbau – Merkmale

1. Größerer Kippzylinder für eine höhere Kapazität
2. Kippzylinder-Schutzvorrichtung, um die Stange des Zylinders vor herunterfallendem Material zu schützen.
3. Handläufe für enge Räume
4. Servicezentrum-Schutzvorrichtungen
5. Hochbelastbare, dicht am Rahmen montierte Lampenhalterungen
6. Hydraulik mit 3. und 4. Zusatzventil
7. Optionale Advanced Cabin Filtration



8. Integriertes Kontergewicht
9. HD-Heckgitter
10. Stahl-Dachaufsatz
11. Große Auswahl an Cat-Arbeitsgeräten



Betriebsdaten – Schaufeln

Umlenkung		Standard-Hubgerüst
Schaufeltyp		Seitliches Kippen – Bolzenaufhängung
Messertyp		Zähne und Segmente
Nenninhalt	m ³	2.80
	yd. ³	3,75
Nenninhalt bei 110 % Füllfaktor	m ³	3,10
	yd. ³	4,00
Breite	mm	3.300
	Fuß/Zoll	10'9"
16† Ausschütthöhe bei max. Hubhöhe und 45°-Vorkippwinkel	mm	2.634
	Fuß/Zoll	8'7"
17† Reichweite bei max. Hubhöhe und 45°-Vorkippwinkel	mm	1.529
	Fuß/Zoll	5'0"
Reichweite bei waagerechter Stellung von Hubrahmen und Schaufel	mm	3.203
	Fuß/Zoll	10'6"
A† Grabtiefe	mm	84
	in	3,3"
12† Gesamtlänge	mm	9.167
	Fuß/Zoll	30'1"
B† Gesamthöhe mit Schaufel bei max. Hubhöhe	mm	6.116
	Fuß/Zoll	20'1"
Wendekreisradius über Schaufelaußenkante, Schaufel in Transportstellung	mm	7.734
	Fuß/Zoll	25'5"
Statische Kipplast, Maschine gerade (mit Reifeneinfederung)	kg	14.778
	lb	32.572
Statische Kipplast, Maschine gerade (keine Reifeneinfederung)	kg	15.878
	lb	34.995
Statische Kipplast, Maschine eingelenkt (mit Reifeneinfederung)	kg	12.811
	lb	28.236
Statische Kipplast, Maschine eingelenkt (keine Reifeneinfederung)	kg	13.920
	lb	30.681
Ausbrechkraft (§)	kN	145
	lbf	32.772
Einsatzgewicht*	kg	24.669
	lb	54.371

* Die Angaben zu statischen Kipplasten und Einsatzgewichten basieren auf einer Maschinenkonfiguration mit Bridgestone-Radialreifen 26,5R25 VJT L3, allen Betriebsflüssigkeiten, Fahrer, Tunnelbau-Heckgitter-Kontergewicht, hydraulischer Schwingungsdämpfung, Kaltstartpaket, Tunnelbau-Kotflügeln, Product Link, Vorder- und Hinterachse mit manueller Differenzialsperre/offenem Differenzial, Antriebsstrangschutz, Notlenkung und Schalldämpfung.

† Abbildung mit Abmessungsdiagrammen.

(§) Gemäß ISO 14397-2:2007 erfolgt die Messung 100 mm (4") hinter der Schneidmesserante mit dem Schaufelbolzen als Drehpunkt.

(Mit Reifeneinfederung) Gemäß ISO 14397-1:2007, Abschnitte 1-6, wonach Prüfergebnisse höchstens 2 % von Berechnungen abweichen dürfen.

(Keine Reifeneinfederung) Einhaltung von ISO 14397-1:2007, Abschnitte 1-5.

Andere Schaufeln sind verfügbar und das Angebot variiert je nach Region. Näheres erfahren Sie bei Ihrem örtlichen Cat-Händler.



966

Korrosionsbeständig

Das korrosionsbeständige Paket des Radladers Cat 966 schafft einen Mehrwert durch den Schutz Ihrer Maschineninvestitionen. Eine in der Branche einzigartige Behandlung ab Werk sorgt für einen besseren Schutz aller Maschinenkomponenten, die durch korrosive Materialien beeinträchtigt werden können. Es wurde für die Verbesserung von Zuverlässigkeit und Haltbarkeit in schwierigen korrosiven Umgebungen entwickelt. z. B. in Düngemittelfabriken, in der Chemieindustrie, in der Landwirtschaft, in Meereshäfen usw.

Bewährte Zuverlässigkeit

- Der Cat-Motor C9.3B bietet mit einer Kombination aus bewährten Elektronik-, Kraftstoff- und Druckluftanlagen eine hohe Leistungsdichte.
- Die Maschine ist mit dem automatischen Cat-Regenerierungssystem, dem Cat-Modul für saubere Emissionen (CEM, Clean Emissions Module), einem Dieselpartikelfilter (DPF) und Tank und Pumpe für Abgasreinigungsflüssigkeit (DEF, Diesel Exhaust Fluid) ausgestattet.
- Die Maschine ist mit elektrischer Kraftstoffentlüftungspumpe, Kraftstoff-Wasserabscheider und Sekundär-Kraftstofffilter ausgestattet.
- Durchdachte Komponentenkonstruktion und Maschinenvvalidierungsprozesse führen zu unübertroffener Zuverlässigkeit, Langlebigkeit und Laufzeit.

Langlebigkeit

- Das korrosionsbeständige Paket beinhaltet Silikonenschutz für alle elektrischen Klemmen: Drehstromgenerator, Motorstarter, Motormassekabel und Batteriekanal zur Maximierung der Komponentenlebensdauer.
- Freiliegende elektrische Anschlüsse werden mit Wärmeschrumpfschlauch behandelt.
- Der bürstenlose HD-Drehstromgenerator erhöht die Widerstandsfähigkeit.
- Optionaler Lackschutz, der mehr als zwei Mal dicker als Standardlack ist. Zusätzliche Grundierungsschichten werden vor dem letzten Polyurethan-Decklack aufgetragen.

Hervorragende Kraftstoffeffizienz und Produktivität

- Das Lastschaltgetriebe mit Überbrückungskupplung gewährleistet optimale Leistung bei verbesserter Kraftstoffeffizienz.
- Einfachkupplung und Überbrückungskupplung mit überbrücktem Schalten für schnellere Beschleunigung und gleichbleibende Geschwindigkeit an Steigungen.
- Die Leerlaufabschaltautomatik reduziert Leerlaufzeit, Betriebsstunden und Kraftstoffverbrauch deutlich.
- Die tiefgreifende Integration von Motor, Antriebsstrang und Hydrauliksystem bietet eine unübertroffene Produktivität und Kraftstoffeffizienz.

Sicherheitseinrichtungen

- Die Rückfahrkamera verbessert die Sicht auf den Bereich hinter der Maschine und hilft Ihnen, sicherer und souveräner zu arbeiten.
- Die breite Tür der Fahrerkabine, das optionale Öffnen der Tür per Fernbedienung und die treppenartigen Trittstufen sorgen für optimale Standsicherheit.
- Bodentiefe Windschutzscheibe, große Spiegel mit integrierten Totwinkel-Spiegeln und Rückfahrkamera sorgen für eine branchenweit führende Rundumsicht.

Weniger Wartungszeit und -kosten

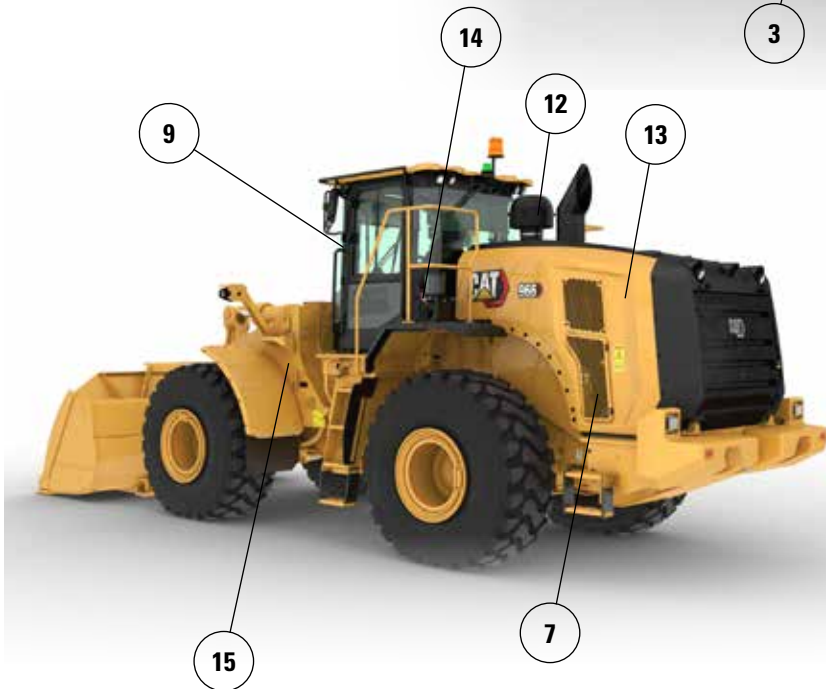
- Verlängerte Wechselintervalle für Flüssigkeiten und Filter reduzieren die Wartungskosten um bis zu 20 %.
- Die Fehlersuche per Fernzugriff ermöglicht der Serviceabteilung eines Händlers die Verbindung mit der Maschine zur schnellen Diagnose von Problemen, damit Sie die Arbeit schnell wieder aufnehmen können.
- Software-Updates per Fernzugriff berücksichtigen Ihren Zeitplan, um sicherzustellen, dass die Software für Ihre Maschine immer auf dem letzten Stand ist und beste Leistungen erbringt.
- Die Cat-App unterstützt Sie beim Management Ihres Fuhrparkstandorts, der Betriebsstunden und der Wartungspläne; sie weist auf anstehende Wartungsaufgaben hin und kann Serviceleistungen bei Ihrem örtlichen Cat-Händler anfordern.
- Dank der einteiligen kippbaren Haube ist der Motorraum schnell und einfach zugänglich.

Angenehmes Arbeiten in der völlig neu gestalteten Fahrerkabine

- Optionaler strombetriebener Vorreiniger für Fahrerkabine filtert die zugeführte Luft und sorgt für die Belüftung der Fahrerkabine.
- Der Sitz der nächsten Generation sorgt durch einfache Einstellmöglichkeiten und Federung für verbesserten Fahrerkomfort. Er ist in drei Ausführungen verfügbar und kann mit einem 4-Punkt-Sicherheitsgurt ausgestattet werden.
- Zu den weiteren Neuigkeiten in der Fahrerkabine zählen die Instrumententafel und Anzeige(n) mit hoher Auflösung für eine einfache, intuitive und benutzerfreundliche Bedienung.
- Schalldämpfung, Dichtungen und die Visko-Fahrerkabinenaufhängung verringern Geräusche und Vibrationen und sorgen so für eine leisere Arbeitsumgebung.
- Das am Sitz montierte elektrohydraulische Joystick-Lenksystem ermöglicht die präzise Steuerung und reduziert die Ermüdung des Arms erheblich – für höchsten Komfort und höchste Präzision.

966 – Korrosionsabweisende Funktionen

1. Silikonschutz für alle elektrischen Anschlüsse
2. Wärmeschrumpfschlauch auf freiliegenden elektrischen Anschlüssen
3. Zerust-Dampfkapseln in elektrischen Schaltkästen
4. Schmierstellen auf Motorhauben-Gelenkbolzen
5. Optionales korrosionsbeständiges Kühlpaket: galvanische Beschichtung auf Kühlblöcken. HD-Verriegelungen und schmierfähigen Scharnieren
6. Optionaler Schutz des Hydrauliksystems mit Silikon als Dichtmittel und Schrumpfschlauch über den Kupplungen



7. Bürstenloser HD-Drehstromgenerator
8. Abgedichteter Trennschalter
9. Schmierstellen auf den Kabinentürscharnieren
10. Zusätzliche Lackschichten. Zusätzliche Grundierungsschichten werden vor dem letzten Polyurethan-Decklack aufgetragen.
11. Lackschutz für Komponenten unter der Motorhaube
12. Optionaler Turbo-Vorreiniger
13. Optionaler Verstelllüfter
14. Optionale Zentralschmieranlage
15. Abdeckung als Korrosionsschutz für Getriebefüllung

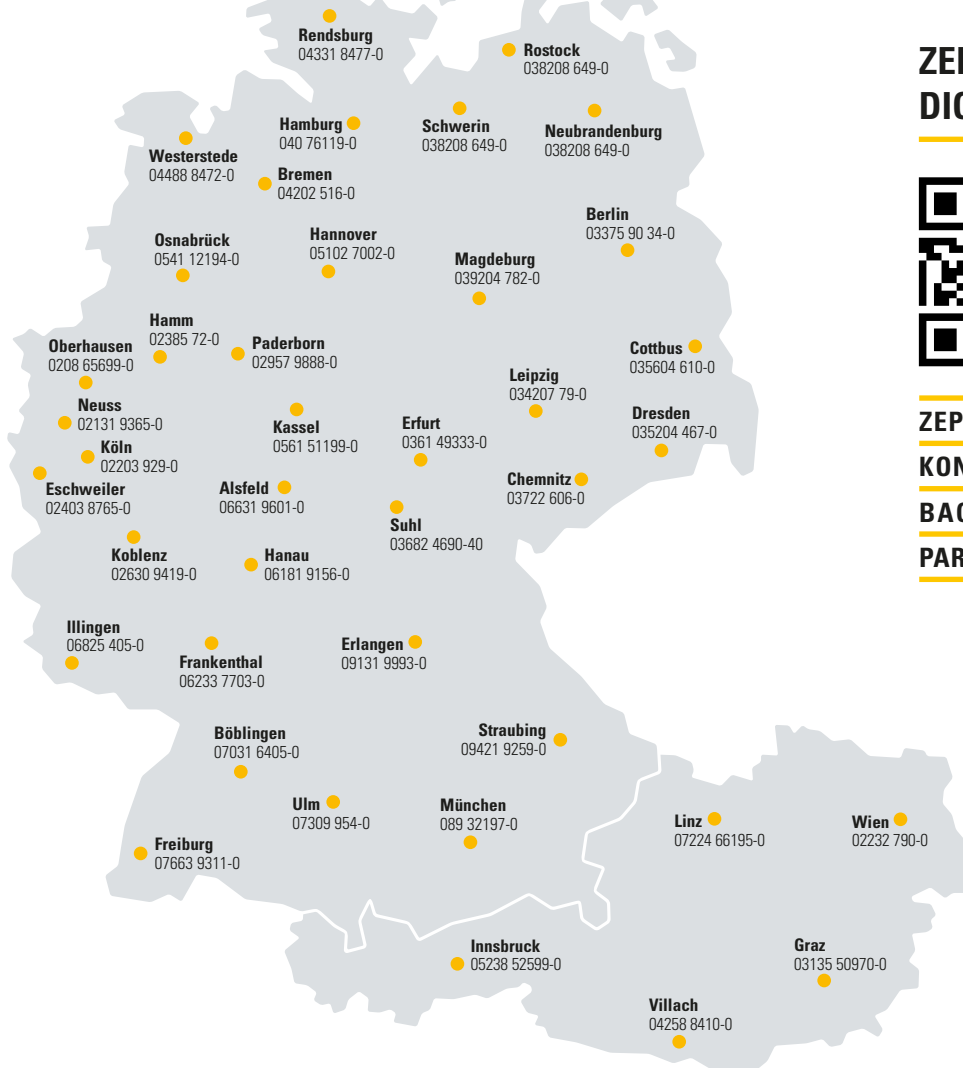
Anmerkung: Die Maschinenleistungsdaten finden Sie auf Seite 7.

ZEPPELIN

ZEPPELIN – GANZ IN IHRER NÄHE

ZEPPELIN IN IHRER NÄHE

Mit unseren rund 40 Niederlassungen in Deutschland und Österreich sind wir immer in der Nähe Ihres Standortes oder Ihrer Baustelle. Der Zeppelin Service steht Ihnen rund um die Uhr zur Verfügung. Wir liefern 98 % aller Ersatzteile innerhalb von 24 Stunden.



ZEPPELIN DIGITAL



ZEPPELIN SHOP
 KONFIGURATOR
 BAGGERBÖRSE
 PARTS.CAT.COM



Günstige Finanzierungen
 für alle unsere Maschinen
 über unseren
 Partner Cat Financial.
**Schnell. Einfach. Flexibel.
 Individuell.**

Zeppelin Baumaschinen GmbH
 Graf-Zeppelin-Platz 1 · 85748 Garching bei München
 Tel. 089 32000-0 · zeppelin-cat@zeppelin.com
zeppelin-cat.de

Zeppelin Österreich GmbH
 Zeppelinstraße 2 · 2401 Fischamend bei Wien
 Tel. 02232 790-0 · info.at@zeppelin.com
zeppelin-cat.at

Besuchen Sie uns auf www.cat.com, um weitere Informationen zur Cat-Produktpalette, über Händler-Dienstleistungen und zu Branchenlösungen zu erhalten.

Die Materialien und technischen Daten können ohne vorherige Ankündigung geändert werden. Die auf den Fotos abgebildeten Maschinen können zusätzliche Ausrüstung enthalten. Erkundigen Sie sich bei Ihrem Cat-Händler nach den verfügbaren Optionen.

© 2024 Caterpillar. Alle Rechte vorbehalten. CAT, CATERPILLAR, LET'S DO THE WORK, die entsprechenden Logos, Product Link, Fusion, „Caterpillar Corporate Yellow“, die Handelszeichen „Power Edge“ und Cat-„Modern Hex“ sowie die hierin verwendeten Unternehmens- und Produktidentitäten sind Markenzeichen von Caterpillar Inc. und dürfen nicht ohne Genehmigung verwendet werden.

AGXQ3857-00 (5-2024)
 Baunummer: 14B
 (N Am, Europe, Japan,
 China, India, Korea, Turkey,
 Chile, Colombia)

