



963

Kettenlader

Technische Daten

Ausstattungen und Funktionen können je nach Region variieren. Bitte wenden Sie sich bezüglich der Verfügbarkeit in Ihrer Region an Ihren Cat®-Händler.

Inhaltsverzeichnis

963 Kettenlader

Technische Daten	3
Motor	3
Klimaanlage	3
Antriebssystem	3
Arbeitshydrauliksystem	3
Füllmengen	3
Zugkraft	3

Gewichte und Abmessungen	4
Schaufeln	6
Kette	8
Aufreißer	8
Betriebsdaten mit Palettengabeln	9
Standard- und Sonderausrüstung	10

963 Kettenlader – Abfallentsorgungsmaschine/Abbruchkonfiguration

Wesentliche Merkmale und Vorteile	13
Technische Daten	14
Motor	14
Klimaanlage	14
Antriebssystem	14
Arbeitshydrauliksystem	14
Füllmengen	14
HD-Abfallentsorgungsmaschine	15

HD-Abfallentsorgungsmaschine für einfachere Reinigung	15
Abfallentsorgungsmaschine für Schwereinsätze oder Abbrucharbeiten	15
Abmessungen	16
Schaufeln	17
Kette	18
Aufreißer	18
Ausstattungsmerkmale der Abfallentsorgungsmaschine	19
Standard- und Sonderausrüstung	20

(Fortsetzung auf nächster Seite)

Inhaltsverzeichnis (fortsetzung)

963 Kettenlader – Kettenlader Schiffsladeräume

Wesentliche Merkmale und Vorteile	23
Technische Daten	24
Motor	24
Klimaanlage	24
Antriebssystem	24
Arbeitshydrauliksystem	24
Füllmengen	24
Zugkraft	24

Kette	25
Gewichte und Abmessungen	25
Abmessungen	26
Schilde	26
Schaufeln	27
Betriebsdaten mit Palettengabeln	28
Standard- und Sonderausrüstung	29

963 Kettenlader – Teilweise Stahlwerkskonfiguration

Wesentliche Merkmale und Vorteile	32
Technische Daten	33
Motor	33
Klimaanlage	33
Antriebssystem	33
Arbeitshydrauliksystem	33

Füllmengen	33
Zugkraft	33
Gewichte und Abmessungen	34
Schaufeln	35
Standard- und Sonderausrüstung	36

Motor

Motormodell	Cat® C7.1	
Emissionen	Entspricht EPA Tier 4 Final/ EU-Stufe V/Japan 2014/ Korea Tier 4 Final	
Baunummer	12A	
Nettoleistung – ISO 9249:2007/ SAE J1349:2011	151 kW	202 hp
Nettoleistung – ISO 9249:2007/ SAE J1349:2011 (DIN)	204 mhp	
Bruttoleistung SAE J1995:2014	170 kW	228 hp
Motorleistung ISO 14396:2002	168 kW	225 hp
Motorleistung ISO 14396:2002 (DIN)	227 mhp	
Bohrung	105 mm	4,1 in
Hub	135 mm	5,3 in
Hubraum	7,01 l	427,8 in ³

- Motorleistung bei 1.800 U/min.
- Sechszylinder-Reihendieselmotor mit zwei Turbinen, luftgekühltem Ladeluftkühler (ATAAC, Air-To-Air After Cooler) und motormontierter Nachbehandlung.
- Bei Betrieb bis zu 3.000 m (9.842 ft) über NN keine Leistungsrosselung erforderlich.
- Die beschriebene Nettoleistung ist die Leistung, die am Schwungrad ankommt, wenn der Motor mit Motorlüfter auf höchster Geschwindigkeit, Lichtmaschine, Luftfilter und Nachbehandlung ausgerüstet ist.
- Alle Dieselmotoren für Nichtstraßenfahrzeuge, die Tier 4 Interim und Final, Stufe IIIB, IV und V, Japan 2014 (Tier 4 Final) und Korea Tier 4 Final entsprechen, dürfen nur mit extrem schwefelarmen Dieselkraftstoffen (ULSD, Ultra Low Sulfur Diesel) mit einem Schwefelgehalt von maximal 15 ppm (EPA)/10 ppm (EU) (mg/kg) betrieben werden. Biodieselmischungen bis zu B20 (Beimischung von 20 % Vol.) sind zulässig, wenn der Biodiesel mit extrem schwefelarmem Dieselkraftstoff mit einem Schwefelgehalt von höchstens 15 ppm (mg/kg) gemischt wird. B20 muss der Spezifikation ASTM D7467 entsprechen (Biodieselmischungen müssen der Cat-Biodiesel-Spezifikation, ASTM D6751 oder EN 14214 entsprechen). Cat DEO-ULS™ oder Öle, die den Spezifikationen Cat ECF-3, API CJ-4 und ACEA E9 entsprechen, sind erforderlich. Weitere Informationen zu maschinenspezifischen Kraftstoffempfehlungen finden Sie im zugehörigen Betriebs- und Wartungshandbuch.
- Die im Cat-System zur selektiven katalytischen Reduktion (SCR) verwendete Abgasreinigungsflüssigkeit (DEF, Diesel Exhaust Fluid) muss die Anforderungen des Standards 22241 der Internationalen Organisation für Normung (ISO) erfüllen.

Klimaanlage

Die Klimaanlage dieser Maschine enthält das fluorierte Treibhausgaskältemittel R134a („Global Warming“-Potenzial = 1.430). In der Anlage befinden sich 1,1 kg Kältemittel, was einer CO₂-Produktion von 1,573 Tonnen entspricht.

Antriebssystem

Beschreibung	Elektronisch gesteuerter hydrostatischer Antrieb mit zwei Motoren mit verstellbarer Verdrängung in Schrägachsenbauart und zwei Axialkolbenpumpen mit verstellbarer Verdrängung mit Gleitschuh	
Fahrgeschwindigkeit	Stufenlos verstellbare Geschwindigkeit von 0 bis 10 km/h (0 to 6,2 mph)	
Druckbegrenzungsventileinstellung	47.500 kPa	6.890 psi

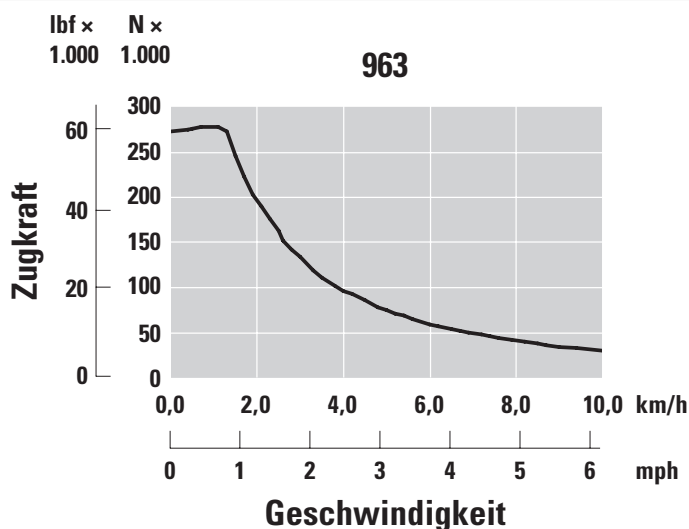
Arbeitshydrauliksystem

Beschreibung	Verstellpumpe mit Lastensensor	
Maximaler kontinuierlicher Fluss	256 l/min bei 1.800 U/min	56,3 gal/min bei 1.800 U/min
Maximaldruck	28.000 kPa	4.061 psi
Filtersystem	Rücklauffilter der Arbeitshydraulik	

Füllmengen

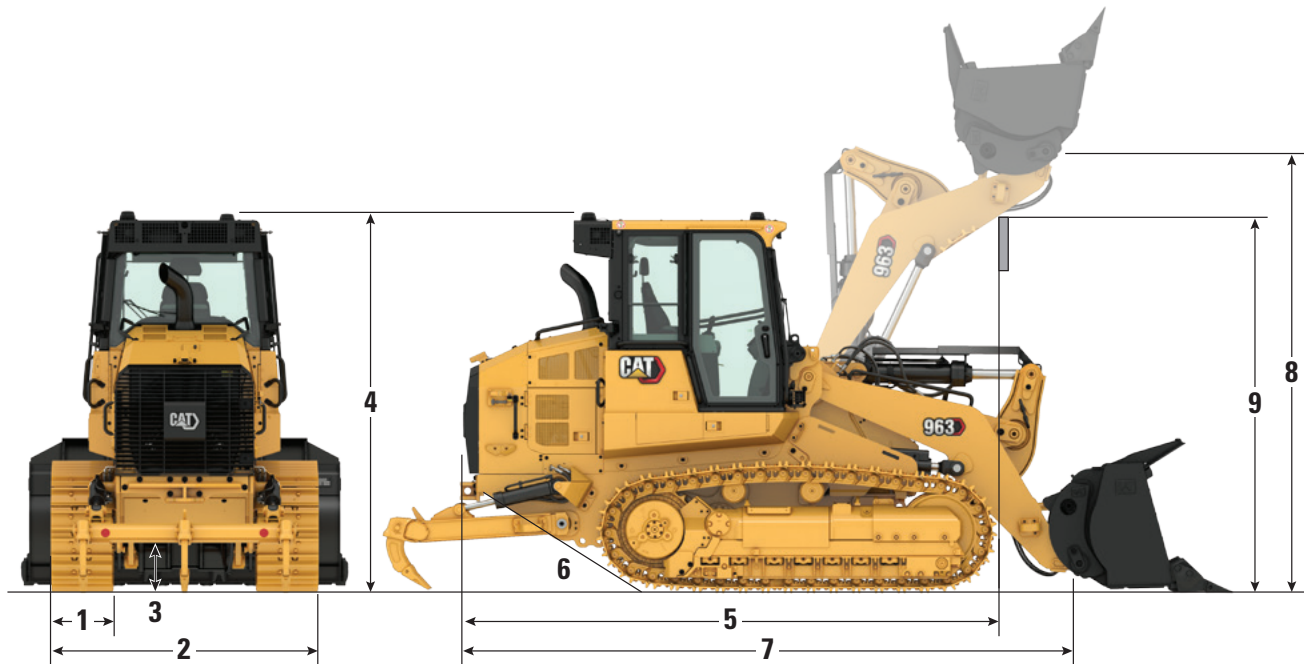
Kraftstofftank	320 l	84,5 gal
DEF-Tank	16 l	4,2 gal
Kühlsystem	32 l	8,5 gal
Kurbelgehäuse (mit Filter)	16,5 l	4,4 gal
Seitenantrieb (jeweils)	15 l	4,0 gal
Hydrauliktank	90 l	23,7 gal
Drehzapfen	1,8 l	0,5 gal

Zugkraft



963 Kettenlader Technische Daten

Gewichte und Abmessungen

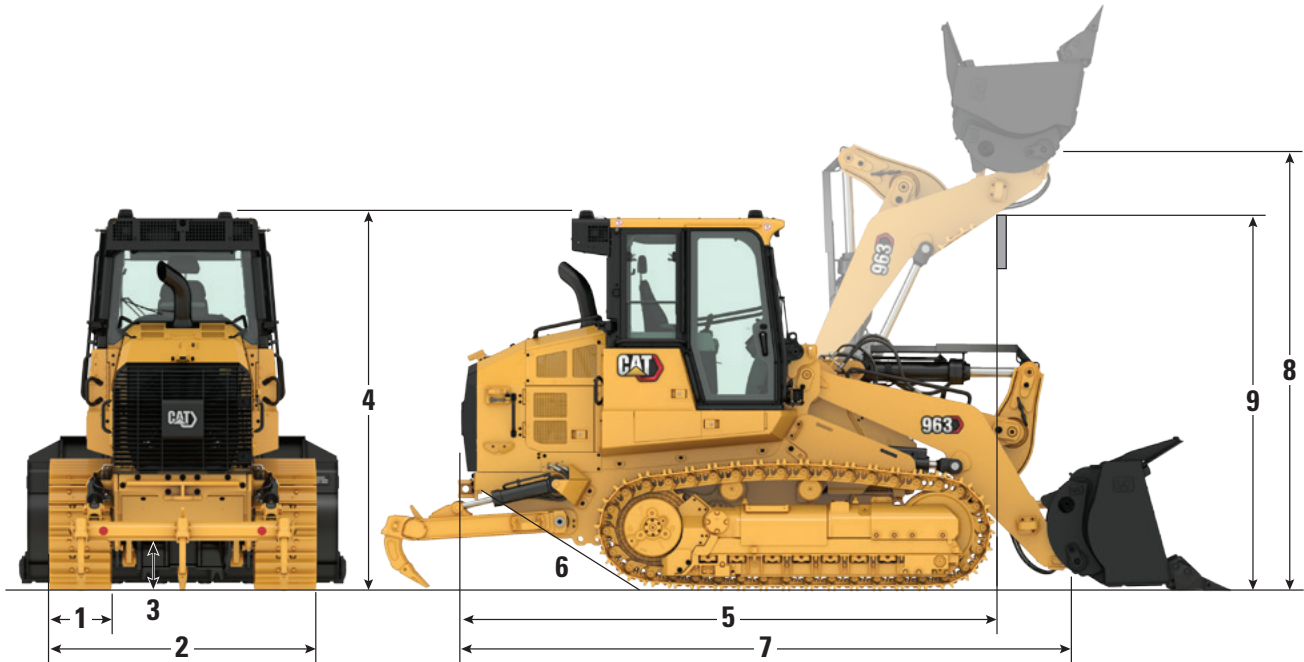


	Standard		LGP-Fahrwerk (Für niedrigen Bodendruck)	
Betriebsgewicht ¹	20.358 kg	44.881 lb	22.762 kg	50.181 lb
Transportgewicht	18.468 kg	40.715 lb	20.440 kg	45.062 lb
1 Bodenplattenbreite:				
Standard ²	550 mm	22 in	—	—
LGP	—	—	800 mm	31 in
Schmal ²	450 mm	18 in	—	—
Laufrollen – je Seite	7		7	
Anzahl der Bodenplatten – je Seite	38		38	
Spurweite	2.542 mm	100 in	2.542 mm	100 in
Bodendruck:				
Standardbodenplatten	63,0 kPa	9,1 psi	48,5 kPa	7,0 psi
Schmale Bodenplatten	77,0 kPa	11,2 psi	—	—

¹Betriebsgewicht: Maschine mit Paket für das Bauwesen, Universalschaufel mit Zähnen und Segmenten, Schmiermittel, 100 % gefüllter Kraftstofftank und Fahrer mit einem Körpergewicht von 75 kg (165 lb).

²Mit einem oder zwei Stegen, mit oder ohne Mittelbohrung.

Gewichte und Abmessungen (fortsetzung)



2 Maschinengesamtbreite (ohne Schaufel):

Mindestens: Standardspurweite (450 mm/17,7 in Bodenplatten)	2.300 mm	90,5 in
Höchstens: Breitspurig (800 mm/31,5 in Bodenplatten)	2.900 mm	114,2 in

3 Bodenfreiheit	471 mm	18,5 in
-----------------	--------	---------

4 Maschinenhöhe bis Kabinenoberkante	3.325 mm	130,9 in
--------------------------------------	----------	----------

5 Maschinenlänge bis Vorderseite der Ketten (einschließlich Heckstoßfänger)	4.943 mm	194,6 in
---	----------	----------

mit Aufreißer kommt Folgendes hinzu	586 mm	23,0 in
-------------------------------------	--------	---------

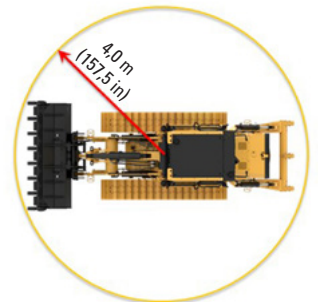
6 Überhangwinkel	29°	
------------------	-----	--

7 Gesamttransportlänge (ohne Schaufel)	5.841 mm	230 in
--	----------	--------

8 Schaufeldrehpunkthöhe bei max. Hubhöhe	3.940 mm	155,1 in
--	----------	----------

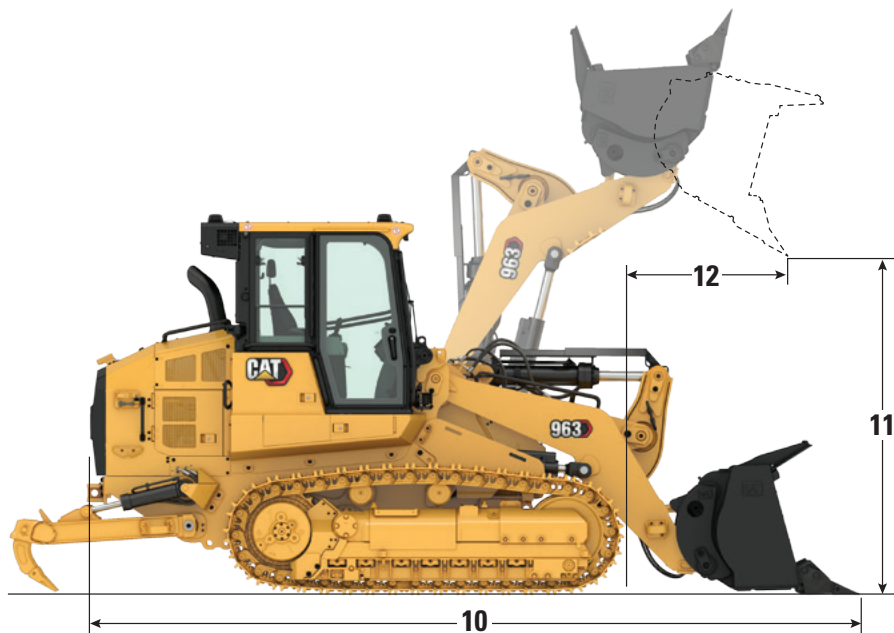
9 Lichte Höhe bis Hubarm bei max. Hubhöhe	3.590 mm	141,3 in
---	----------	----------

Wendekreis	4,0 m	157,5 in
------------	-------	----------



Das Angebot an Schaufeln und Anbaugeräten kann variieren. Bitte wenden Sie sich bezüglich der Verfügbarkeit an Ihren Cat-Händler.

Schaufeln



Das richtige Werkzeug für den Job

Alle Schaufeln können zum Graben, zum Entfernen von Baumstämpfen, zum Verladen, Transportieren, Planieren usw. verwendet werden. Manche Schaufeln sind für bestimmte Aufgaben optimiert:

Schaufeln der Hochleistungsbaureihe – optimiert für Verlade- und Transportarbeiten

Kombischaufeln – Material greifen und mit offener Zwingen planieren

Flachbodenschaufeln – Glätten, Arbeiten mit lockeren Materialien

Die Fusion™-Kupplung ist mit einer Reihe von Schaufeln, Gabeln, Rechen, Lastarmen und mehr kompatibel und bietet somit maximale Vielseitigkeit. Lassen Sie sich bezüglich der Kompatibilität von Ihrem Cat-Händler beraten.

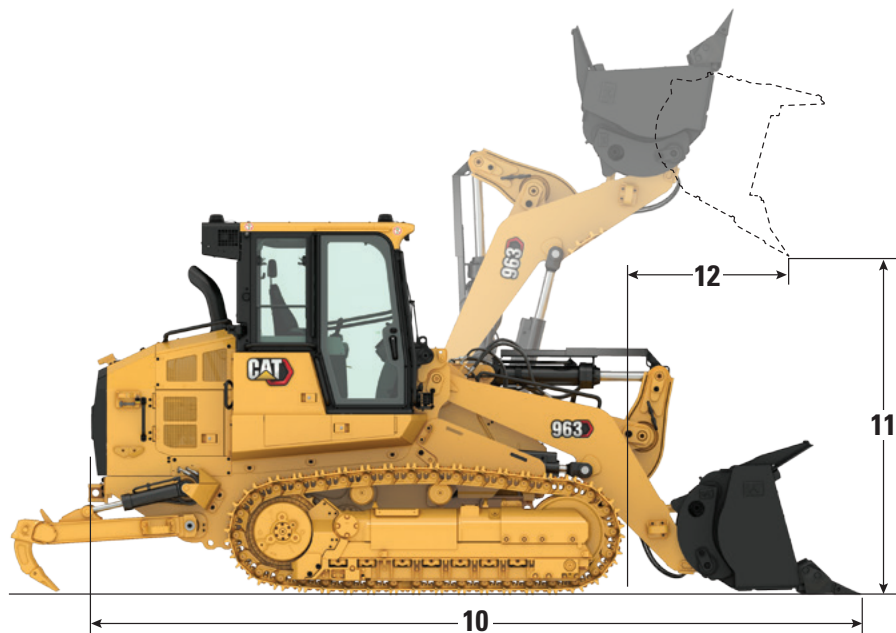
Fusion™-Schnellwechslerschaufeln	Fusion-Schaufeln				
	Schneidmessertyp	Lange Zähne und Segmente		Breit, lange Zähne und Segmente	
Schaufelgewicht	1.742 kg	3.840 lb	2.036 kg	4.488 lb	
Schaufelbreite	2.571 mm	101,2 in	2.998 mm	118,1 in	
Nennkapazität bei 100 % Füllfaktor ¹	2,3 m ³	3,0 yd ³	2,7 m ³	3,5 yd ³	
Nennbetriebskapazität ²	4.638 kg	10.463 lb	4.632 kg	10.211 lb	
Statische Kipplast ³	13.250 kg	29.895 lb	13.233 kg	29.173 lb	
10 Maschinengesamtlänge (Schaufel am Boden)	6.956 mm	273,9 in	6.956 mm	273,9 in	
11 Ausschütthöhe bei max. Hubhöhe und 45°-Abkippwinkel	3.045 mm	119,9 in	3.045 mm	119,9 in	
12 Reichweite bei max. Hubhöhe und 45°-Abkippwinkel	1.193 mm	47 in	1.193 mm	47 in	
Losbrechkraft	180.114 N	40.191 lbf	178.201 N	40.061 lbf	

¹Volumetrischer Schaufelinhalt gemäß ISO 7546:1983.

²Die Nennbetriebskapazität sollte mit einer statischen Kipplast von 35 % berücksichtigt werden, entsprechend den Anforderungen in ISO 14397-1:2007.

³Maschine mit Standard- und zusätzlichen Kontergewichten.

Schaufeln



Schaufeln mit Bolzenaufhängung	Universalschaufeln*		Hochleistungsschaufel**	Flachbodenschaufeln*		Kombischaufel**
	Lange Zähne und Segmente	Vollständiges Unterschraubmesser	Lange Zähne und Segmente	Breit – Geschweißte, bündige Adapter, lange Zähne	Breit – Geschweißte, bündige Adapter, lange Zähne	Lange Zähne und Segmente
Schaufelgewicht	1.890 kg (4.167 lb)	1.739 kg (3.834 lb)	1.950 kg (4.299 lb)	1.596 kg (3.519 lb)	1.857 kg (4.094 lb)	2.200 kg (4.850 lb)
Schaufelbreite	2.571 mm (101,2 in)	2.571 mm (101,2 in)	2.671 mm (105,2 in)	2.583 mm (101,6 in)	2.998 mm (118,1 in)	2.575 mm (101,3 in)
Nennkapazität bei 100 % Füllfaktor ¹	2,5 m ³ (3,2 yd ³)	2,5 m ³ (3,2 yd ³)	2,8 m ³ (3,7 yd ³)	2,3 m ³ (3,0 yd ³)	2,7 m ³ (3,5 yd ³)	2,0 m ³ (2,6 yd ³)
Nennkapazität bei 110 % Füllfaktor			3,1 m ³ (4,0 yd ³)			
Nennbetriebskapazität ²	4.731 kg (10.431 lb)	4.808 kg (10.599 lb)	5.015 kg (11.057 lb)	4.853 kg (10.698 lb)	4.761 kg (10.496 lb)	4.612 kg (10.169 lb)
Statische Kipplast	13.518 kg (29.802 lb)	13.736 kg (30.283 lb)	14.329 kg (31.590 lb)	13.865 kg (30.566 lb)	13.603 kg (29.989 lb)	13.178 kg (29.053 lb)
10 Maschinengesamtlänge (Schaufel am Boden)	6.831 mm (268,9 in)	6.613 mm (260,3 in)	6.925 mm (272,7 in)	6.839 mm (269,2 in)	6.839 mm (269,2 in)	6.897 mm (271,5 in)
11 Ausschütthöhe bei max. Hubhöhe und 45°-Abkippwinkel	3.079 mm (121,2 in)	3.080 mm (121,2 in)	2.988 mm (117,7 in)	3.145 mm (123,8 in)	3.145 mm (123,8 in)	2.926 mm (115,2 in)
12 Reichweite bei max. Hubhöhe und 45°-Abkippwinkel	1.231 mm (48,5 in)	1.230 mm (48,4 in)	1.281 mm (50,5 in)	1.182 m (46,5 in)	1.182 mm (46,5 in)	1.077 mm (42,4 in)
Losbrechkraft	181.064 N (40.705 lbf)	183.150 N (41.174 lbf)	163.503 N (36.757 lbf)	198.144 N (44.545 lbf)	197.064 N (44.302 lbf)	175.418 N (39.436 lbf)

*Maschine ohne Kontergewicht.

**Maschine mit Standard- und zusätzlichen Kontergewichten.

¹Volumetrischer Schaufelinhalt gemäß ISO 7546:1983.

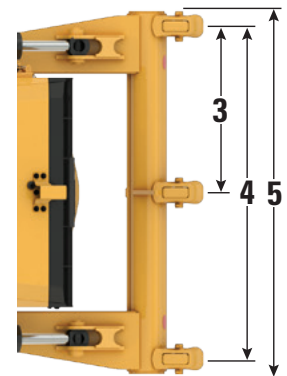
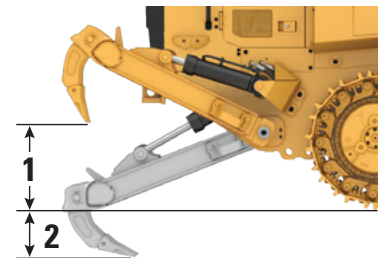
²Die Nennbetriebskapazität sollte mit einer statischen Kipplast von 35 % berücksichtigt werden, entsprechend den Anforderungen in ISO 14397-1:2007.

Kette

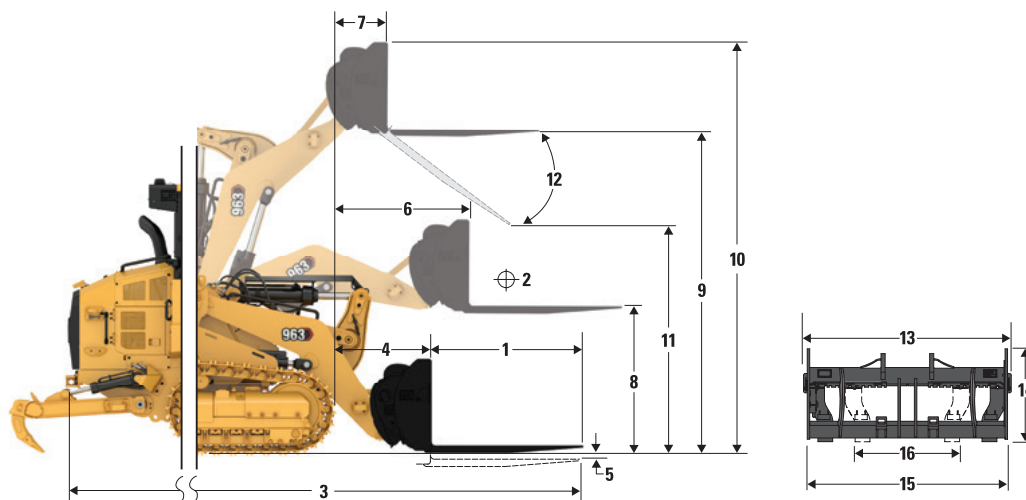
Bodenplattenbreite	Stege	Features
HD, abgedichtet und geschmiert		
450 mm (18 in)	Doppel	—
450 mm (18 in)	Doppel	Mittelloch
460 mm (18 in)	Einzel	Mittelloch
550 mm (22 in)	Doppel	—
550 mm (22 in)	Doppel	Mittelloch
560 mm (22 in)	Einzel	Schwereinsatz
789 mm (31 in)	Doppel	Breitspurig
Cat Abrasion		
450 mm (18 in)	Doppel	Narrow
550 mm (22 in)	Doppel	—

Aufreißer

Typ	Radial	
Gewicht	795 kg	1.753 lb
1 Lichte Höhe, angehoben (Reißzahnspitze)	873 mm	34,4 in
2 Maximale Eindringung	274 mm	10,8 in
3 Reißschenkelabstand	896 mm	35,3 in
4 Abstand der äußeren Reißschenkel	1.792 mm	70,6 in
5 Gesamte Aufreißbreite	1.955 mm	77,0 in
Querschnitt Ausleger	203 mm × 165 mm	8,0 in × 6,5 in
Maximale Eindringkraft	176 kN	39.646 lbf
Maximale Ausbrechkraft	85 kN	19.038 lbf



Betriebsdaten mit Palettengabeln



963 Kettenlader*	48-in-Zinken		60-in-Zinken		72-in-Zinken		84-in-Zinken		96-in-Zinken	
	mm	in	mm	in	mm	in	mm	in	mm	in
1 Zinkenlänge	1.219	48,0	1.524	60,0	1.829	72,0	2.134	84,0	2.438	96,0
2 Lastschwerpunkt	609	24,0	762	30,0	914	36,0	1.067	42,0	1.219	48,0
3 Maximale Gesamtlänge	7.186	282,9	7.492	295,0	7.796	306,9	8.101	318,9	8.406	330,9
4 Reichweite mit Gabeln auf Bodenebene	1.182	46,5	1.182	46,5	1.182	46,5	1.182	46,5	1.182	46,5
5 Grabtiefe	-57	-2,2	-57	-2,2	-57	-2,2	-57	-2,2	-57	-2,2
6 Reichweite mit Armen in horizontaler und Gabel in waagerechter Position	1.709	67,3	1.709	67,3	1.709	67,3	1.709	67,3	1.709	67,3
7 Reichweite bei bei max. Hubhöhe der Gabel	907	35,7	907	35,7	907	35,7	907	35,7	907	35,7
8 Boden bis Zinkenoberkante mit Armen in horizontaler und Gabel in waagerechter Position	1.772	69,7	1.772	69,7	1.772	69,7	1.772	69,7	1.772	69,7
9 Boden bis Zinkenoberkante bei max. Höhe und waagerechter Gabel	3.791	149,3	3.791	149,3	3.791	149,3	3.791	149,3	3.791	149,3
10 Gesamthöhe der Gabel bei max. Hubhöhe (Oberkante des Fahrwerks zum Boden)	4.831	190,2	4.831	190,2	4.831	190,2	4.831	190,2	4.831	190,2
11 Lichte Höhe bei voller Hubhöhe und max. Ausschüttung	2.505	98,6	2.259	88,9	2.014	79,3	1.768	69,6	1.523	59,9
12 Maximaler Abkippwinkel aus der Horizontalen	-54°		-54°		-54°		-54°		-54°	
13 Gesamtbreite des Fahrwerks	2.528	99,5	2.528	99,5	2.528	99,5	2.528	99,5	2.528	99,5
14 Gesamthöhe des Fahrwerks	1.130	44,5	1.130	44,5	1.130	44,5	1.130	44,5	1.130	44,5
15 Äußere Zinkenbreite (Maximale Spanne)	2.178	85,7	2.178	85,7	2.178	85,7	2.178	85,7	2.178	85,7
16 Äußere Zinkenbreite (Minimale Spanne)	576	22,7	576	22,7	576	22,7	576	22,7	576	22,7
Zinkenbreite (Einzelner Zinken)	180	7,1	180	7,1	180	7,1	180	7,1	180	7,1
Zinkendicke	90,0	3,5	90,0	3,5	90,0	3,5	90,0	3,5	90,0	3,5
	kg	lb	kg	lb	kg	lb	kg	lb	kg	lb
Zinkenladekapazität (je Paar)	22.200	48.942,6	17.800	39.242,3	14.800	32.628,4	12.700	27.998,7	11.300	24.912,2
Statische Kipplast bei Hubarm in horizontaler und Gabel in waagerechter Stellung	9.011	19.866,9	8.501	18.740,5	8.017	17.674,9	7.573	16.695,4	7.204	15.882,5
Statische Hebekapazität bei Hubarm in horizontaler und Gabel in waagerechter Stellung	11.748	25.899,7	11.627	25.632,4	10.867	23.958,5	9.692	21.366,4	8.738	19.264,0
Nennlast (SAE J1197)**	3.154	6.953,4	2.975	6.559,2	2.806	6.186,2	2.651	5.843,4	2.521	5.558,9

*Konfiguration für das Bauwesen mit 450 mm (22 in) HD-Ketten, Standardkontergewicht (320 kg/705 lb) und einem zusätzlichen Kontergewicht (310 kg/683 lb).

**Bei Laderaupen 35 % der Kipplast oder 100 % der Hebekapazität, je nachdem, welcher Wert niedriger ist. (SAE J1197:2011, EN-474-3:2010, ISO 14397-1:2007).

Standard- und Sonderausrüstung

Standard- und Sonderausrüstung können variieren. Einzelheiten teilt Ihnen Ihr Cat-Händler mit.

	Standard	Optional		Standard	Optional
ANTRIEBSSTRANG			ELEKTRIK		
Cat C7.1 Dieselmotor, turboaufgeladen mit luftgekühltem Ladeluftkühler (ATAAC, Air-To-Air Aftercooler)	✓		Servicezentrum auf Bodenebene	✓	
Die motormontierte Nachbehandlung erfüllt die Emissionsnormen EPA Tier 4 Final (USA), Stufe V (EU), Japan 2014, Korea Tier 4 Final	✓		HD-Lichtmaschine, 24 V	✓	
Modulares Kühlsystem für Motorlufteinlass, Öl und Wasser	✓		Rückfahrwarnsignal	✓	
Hydraulikbetriebener, bedarfsgesteuerter Lüfter – elektronisch gesteuert, mit Temperatursensor	✓		Zwei Warnhörner	✓	
Hydraulischer Lüfter ohne Umkehrfunktion		✓	Zwei HD-Batterien, hohe Leistung, wartungsfrei, 1.120 CCA	✓	
Hydraulischer Umkehrlüfter		✓	Haupttrennschalter	✓	
Elektrohydrostatische Steuerung (EHC) für das Getriebe	✓		Elektrischer Anlasser (HD, 24 V)	✓	
Leerlaufabschaltung	✓		Zusätzliche Beleuchtung – zwei zusätzliche LED-Scheinwerfer vorne, unten an der Kabine sowie eine Motorhaubenleuchte		✓
Automatische Motordrehzahlregelung	✓		Blinkende LED-Rundumleuchte		✓
Elektrische Kraftstoffförderpumpe	✓		ARBEITSUMGEBUNG		
Wasserabscheider	✓		Schallgedämpfte und druckbelüftete ROPS/FOPS-Fahrerkabine (ROPS, Rollover Protective Structure, Überrollschutz bzw. FOPS, Falling Object Protective Structure, Steinschlagschutz) mit getönten Scheiben und einem Schiebefenster auf der rechten Seite	✓	
Vorglühanlage	✓		Kabinenpaket mit einem Seitenschiebefenster und vier Halogenscheinwerfern: zwei vorne, am Dach, zwei hinten, in die Klimaanlage integriert		✓
Motorluftfilter		✓	Deluxe-Kabinenpaket mit zwei Seitenschiebefenstern und acht LED-Scheinwerfern: vier vorne, am Dach, zwei hinten, und zwei seitlich, in die Klimaanlage integriert		✓
Motorluftvorreiniger		✓	Deluxe-Sitz mit hoher Rückenlehne – beheizbar, mit verstellbarer Federung		✓
FAHRWERK			Premium Plus-Sitz mit hoher Rückenlehne – beheizbar und kühlbar, verriegelbarer seitlicher Aufpolsterung		✓
HD-Fahrwerk und HD-Ketten (38 Abschnitte), 1.850 mm (72,8 in) Spurweite	✓		Verstellbare Armlehnen	✓	
Cat-Fahrwerk für verschleißintensive Bedingungen		✓	Am Sitz montierte elektrohydraulische Steuerhebel mit schneller Reaktionszeit	✓	
Pendelnde Laufrollenrahmen	✓		Steuerung über V-Hebel- und Fußpedale		✓
Kettenführungsschutz, Endabschnitt	✓		Joystick-Lenksteuerung		✓
Hydraulischer Kettenspanner	✓		Joystick-Gerätesteuerung		✓
Kettenräder mit austauschbaren, angeschraubten, robusten Stahlsegmenten	✓		Zwei-Hebel-Gerätesteuerung		✓
Kettenradschutz	✓		Automatiksicherheitsgurt, mit Ansnallanzeige am Armaturenbrett	✓	
Sieben Laufrollen je Seite, mit zwei oberen Tragrollen, dauergeschmiert	✓		Sitz mit Vorrichtung für Vierpunktgurt	✓	
Leiträder, konventionelle Art, dauergeschmiert	✓		Klimaanlage und Heizung	✓	
			Heizung/Entfroster mit automatischer Temperatursteuerung und automatischer Gebläsesteuerung	✓	
			Motorbetriebener Kabinenluftvorreiniger		✓
			Rückspiegel, innen, verstellbar	✓	

(Fortsetzung auf nächster Seite)

Standard- und Sonderausrüstung (fortsetzung)

Standard- und Sonderausrüstung können variieren. Einzelheiten teilt Ihnen Ihr Cat-Händler mit.

	Standard	Optional		Standard	Optional
ARBEITSUMGEBUNG (fortsetzung)			SPEZIALPAKETE		
Radio-Vorrüstung, Einschließlich Lautsprecher, Antenne und 12-V-Steckdose und 5-V-USB-Anschluss	✓		Paket für das Bauwesen mit HD-Fahrwerk		✓
Radio – FM-Vorrüstung		✓	Paket für das Bauwesen mit Cat Abrasion-Fahrwerk		✓
Radio – Bluetooth® und Aux und Mikrofon		✓	LGP-Ausstattung (Für niedrigen Bodendruck)		✓
Radio – Bluetooth und Aux und Mikrofon – Dab+		✓	HD-Abfallpaket		✓
Radio – Bluetooth und Aux und Mikrofon – Sirius		✓	HD-Abfallpaket für Schwereinsätze		✓
Schalter für Feststellbremse und Anzeigelicht bei betätigter Bremse	✓		HD-Abfallpaket für vereinfachte Reinigung		✓
Arbeitshydrauliksperrschalter	✓		Paket für Schiffsladeräume		✓
HD-Rückfahrkamera	✓		Teilweises Stahlwerkpaket		✓
254 mm (10 in) farbiges Touchscreen-Display mit integrierter Anzeige für Rückfahrkamera und Maschinenneigungsanzeige	✓		SCHUTZVORRICHTUNGEN		
Drei wählbare Betriebsmodi (Auto, Power, Eco)	✓		Ganzflächige Bodenschutzbleche	✓	
Durch den Fahrer programmierbare Hub- und Kippkreis ausschalter	✓		Leerlaufschutz (ohne)		✓
Maschinenneigungs- und -rollanzeige	✓		Leerlaufschutz		✓
Schaufelrütteln	✓		Leerlaufschutz – Schiffsladeräume		✓
Ferndienste (Ferndiagnose/Fernwartung)		✓	Schutzgitter für Frontscheinwerfer		✓
HD-Bodenmatte aus Gummi	✓		Schutzvorrichtungen für die Windschutzscheibe		✓
Scheibenwischer und Waschanlagen für die Windschutzscheibe, mehrere Geschwindigkeiten, vorne und hinten	✓		Hubzylinderschutz		✓
Langlebiges Metalldach	✓		Kippzylinderschutz		✓
Kleiderhaken	✓		Zweiteiliger Seitenantriebsschutz		✓
Ablagefächer unter der linken Armlehne	✓		Dreiteiliger Seitenantriebsschutz		✓
Dokumentenhalter an der rechten Konsole	✓		Bodenschutzblech für die Seitenantriebe		✓
SONSTIGE STANDARDAUSRÜSTUNG			Laufrollenschutz		✓
Langlebiger Metallkotflügel	✓		<i>(Fortsetzung auf nächster Seite)</i>		
Außengeräuschkämmung	✓				
Verstellpumpe für die Arbeitshydraulik, mit Lastensensor	✓				
Ladehubrahmen mit Z-Gestänge	✓				
Arbeitszylinder mit Sensoren	✓				
Motorgehäuse mit abschließbaren Klappen	✓				
Schmutzabweisender Kühlerkern (sechs Lamellen/Zoll)	✓				
Klappbarer Kühlerschutz und ausschwenkbarer Lüfter	✓				
4 × 2 praktische Zurrösen an der Karosserie	✓				

Standard- und Sonderausrüstung (fortsetzung)

Standard- und Sonderausrüstung können variieren. Einzelheiten teilt Ihnen Ihr Cat-Händler mit.

	Standard	Optional		Standard	Optional
SCHAUFELN*			WARTUNG		
Universalschaufel – 2,5 m ³ (3,25 yd ³)		✓	Standardschmiermittel		✓
Universalschaufel mit geschweißtem, bündigem Adapter – 2,3 m ³ (3,0 yd ³)		✓	Bioschmiermittel		✓
HD-Universalschaufel – 2,5 m ³ (3,25 yd ³)		✓	EcoSafe-Schmiermittel (Stahlwerk)		✓
Kombischaufel – 2,0 m ³ (2,6 yd ³)		✓	Cat-Langzeitkühlmittel	✓	
HD-Kombischaufel – 2,0 m ³ (2,6 yd ³)		✓	Servicepaket		✓
Universalschaufel mit vollständigem Unterschraubmesser – 2,5 m ³ (3,25 yd ³)		✓	Erweitertes Servicepaket – manuelles Hydrauliksystem, ermöglicht das Kippen der Fahrerkabine und Einrasten bei 30 Grad im Feldeinsatz, Schaufelhalter (ohne Schaufel)		✓
Universalschaufel in Hochleistungsausführung – 2,8 m ³ (3,7 yd ³)		✓	Schnellölwechsel		✓
Universalschaufel, breit, bündig – 2,9 m ³ (3,8 yd ³)		✓	Öko-Ablassventile am Hydrauliköltank	✓	
Universalschaufel mit Schnellwechsler – 2,3 m ³ (3,0 yd ³)		✓	Ventile zur Entnahme von Ölproben	✓	
LGP-Universalschaufel mit Schnellwechsler – 2,7 m ³ (3,5 yd ³)		✓	Cat XT™-Schläuche	✓	
HD-Mülldeponieschaufel – 3,1 m ³ (4,0 yd ³)		✓	HYDO™ Advanced 10	✓	
HD-Kombischaufel für die Mülldeponie – 2,7 m ³ (3,5 yd ³)		✓	RücklaufölfILTER der Arbeitshydraulik im Hydrauliktank	✓	
Keine Schaufel		✓	HECKANBAUGERÄTE		
HYDRAULIK			Stoßfänger		✓
Hydraulik mit zwei Ventilen, zwei Hebeln		✓	Aufreißer		✓
Hydraulik mit zwei Ventilen, Joystick		✓	Kein Stoßfänger		✓
Hydraulik mit drei Ventilen, vorne, Joystick		✓	Aufreißerkupplung		✓
Hydraulik mit drei Ventilen, hinten, Joystick		✓	Abstreiferbalken		✓
Hydraulik mit drei Ventilen, hinten, zwei Hebel		✓	KRAFTSTOFFTANK		
Hydraulik mit vier Ventilen, vorne und hinten, Joystick		✓	Kraftstofftank	✓	
Standardhydraulikleitungen		✓	Kraftstofftank mit Schnellbetankungsanlage		✓
Schnellwechsler-Hydraulikleitungen		✓	Kraftstofftankbetankungspumpe		✓
			Bodensatzhandpumpe		✓
			SONSTIGE AUSTRÜSTUNG		
			Zugangspaket		✓
			Kühlwasservorwärmer (110 V) und Ätherstarthilfe		✓
			Kühlwasservorwärmer (240 V) und Ätherstarthilfe		✓
			Fusion-Schnellwechsler		✓
			TECHNOLOGIEPRODUKTE		
			Product Link – Vorrüstung	✓	
			Product Link – Satellitengestützt		✓
			Product Link – via Satellit und Mobilfunk		✓
			Kein Product Link		✓
			Maschinensteuerungsmast		✓
			KONTERGEWICHTE		
			Leichtes Kontergewicht 320 kg (705 lb)		✓
			Leichtes Kontergewicht, zusätzliche 310 kg (683 lb)		✓

*Das Angebot an Schaufeln und Anbaugeräten kann variieren. Bitte wenden Sie sich bezüglich der Verfügbarkeit an Ihren Cat-Händler.



963

Kettenlader Abfallentsorgungsmaschine/ Abbruchkonfiguration

Eine Abfallentsorgungsmaschine kann eine Vielzahl unterschiedlicher Arbeiten auf Deponien oder Umschlagplätzen bewältigen. Sie kann zum Schieben, Schreddern und Vorverdichten von Müll eingesetzt werden. Mit ihrer größeren Vielseitigkeit eignen sich Kettenlader ideal dazu, Zugang zum Gelände zu schaffen und aufrechtzuerhalten, Zellen zu graben und Abdeckmaterial zu graben, zu transportieren und zu verbreiten.

Spitzenreiter

- Der 963 verbraucht 10 % weniger Kraftstoff pro Stunde als das Vorgängermodell.
- Ein weiches Ansprechverhalten von Anbaugeräten und Lenkung sowie eine verbesserte Lenkleistung sorgen für eine bessere Beherrschbarkeit.
- Die verbesserte Kabine bietet mehr Komfort und ist mit einem intuitiven 10-Zoll-Touchscreen-Display (254 mm) im Armaturenbrett ausgestattet.
- Die serienmäßig integrierte HD-Rückfahrkamera ist gut sichtbar in der Hauptanzeige.
- Freie Sicht auf die Schaufel und rund um die Maschine herum sorgt für mehr Sicherheit bei der Arbeit.

HD-Abfallentsorgungsmaschine

- Spezielle Schutzvorrichtungen und Dichtungen schützen die Maschine und die Komponenten vor Stößen und in der Luft herumwirbelndem Schmutz.
- Der Endantriebsschutz verhindert Schäden durch sich verwickelnden Abfall.
- Das Kühlergebläse des Kühlsystems mit bedarfsgesteuertem Umkehrlüfter für Arbeitsumgebungen mit viel Staub und Schmutz ist ausklappbar und somit leicht zu reinigen.
- Spezielle Eigenschaften zur Luftverarbeitung tragen dazu bei, dass die zur Maschine transportierte Luft sauberer ist.
- Die Auswahl an Schaufeln und Bodenplatten ermöglicht eine weitere Optimierung der Maschine für mehr Leistung und eine längere Lebensdauer.

HD-Abfallentsorgungsmaschine für einfachere Reinigung

- Sorgt für schnellere Reinigungszeiten und einen höheren Bodendruck für Verdichtungseinsätze.
- Das Breitspurlaufwerk mit einer Standardkettenbreite bietet mehr Raum zwischen Laufrollenrahmen, Ketten und Karosserie, durch den Schmutz und Schutt austreten kann.
- Dank der geringeren Verschmutzung benötigen Sie weniger Zeit für die Reinigung.
- Hilft, Schäden durch in den Ketten festhängende Verschmutzungen zu reduzieren.
- Die schwerere Abfallausstattung in Verbindung mit schmaleren Bodenplatten führt zu einem höheren Bodendruck und einer stärkeren Verdichtung.

Abfallentsorgungsmaschine für Schwereinsätze oder Abbrucharbeiten

- Eine kompakte Lösung für schwere Einsätze auf Umschlagplätzen oder bei Abbrucharbeiten.
- Zusätzliche, über das HD-Paket hinausgehende Schutzvorrichtungen für Hub- und Kippzylinder.
- Die Abschirmung schützt die Windschutzscheibe und den Fahrer vor Bruchschäden und Schutt.
- HD-Stoßfänger und HD-Anhängerkupplung.
- Abstreiferbalken.
- Motorbetriebener Kabinenluftvorreiniger.

Motor		
Motormodell	Cat C7.1	
Emissionen	Entspricht EPA Tier 4 Final/ EU-Stufe V/Japan 2014/ Korea Tier 4 Final	
Baunummer	12A	
Nettoleistung – ISO 9249:2007/ SAE J1349:2011	151 kW	202 hp
Nettoleistung – ISO 9249:2007/ SAE J1349:2011 (DIN)	204 mhp	
Bruttoleistung SAE J1995:2014	170 kW	228 hp
Motorleistung ISO 14396:2002	168 kW	225 hp
Motorleistung ISO 14396:2002 (DIN)	227 mhp	
Bohrung	105 mm	4,1 in
Hub	135 mm	5,3 in
Hubraum	7,01 l	427,8 in ³

- Motorleistung bei 1.800 U/min.
- Sechszylinder-Reihendieselmotor mit zwei Turbinen, luftgekühltem Ladeluftkühler (ATAAC, Air-To-Air After Cooler) und motormontierter Nachbehandlung.
- Bei Betrieb bis zu 3.000 m (9.842 ft) über NN keine Leistungsdrosselung erforderlich.
- Die beschriebene Nettoleistung ist die Leistung, die am Schwungrad ankommt, wenn der Motor mit Motorlüfter auf höchster Geschwindigkeit, Lichtmaschine, Luftfilter und Nachbehandlung ausgerüstet ist.
- Alle Dieselmotoren für Nichtstraßenfahrzeuge, die Tier 4 Interim und Final, Stufe IIIB, IV und V, Japan 2014 (Tier 4 Final) und Korea Tier 4 Final entsprechen, dürfen nur mit extrem schwefelarmen Dieselkraftstoffen (ULSD, Ultra Low Sulfur Diesel) mit einem Schwefelgehalt von maximal 15 ppm (EPA)/10 ppm (EU) (mg/kg) betrieben werden. Biodieselmischungen bis zu B20 (Beimischung von 20 % Vol.) sind zulässig, wenn der Biodiesel mit extrem schwefelarmem Dieselkraftstoff mit einem Schwefelgehalt von höchstens 15 ppm (mg/kg) gemischt wird. B20 muss der Spezifikation ASTM D7467 entsprechen (Biodieselmischungen müssen der Cat-Biodiesel-Spezifikation, ASTM D6751 oder EN 14214 entsprechen). Cat DEO-ULS™ oder Öle, die den Spezifikationen Cat ECF-3, API CJ-4 und ACEA E9 entsprechen, sind erforderlich. Weitere Informationen zu maschinenspezifischen Kraftstoffempfehlungen finden Sie im zugehörigen Betriebs- und Wartungshandbuch.
- Die im Cat-System zur selektiven katalytischen Reduktion (SCR) verwendete Abgasreinigungsflüssigkeit (DEF, Diesel Exhaust Fluid) muss die Anforderungen des Standards 22241 der Internationalen Organisation für Normung (ISO) erfüllen.

Klimaanlage

Die Klimaanlage dieser Maschine enthält das fluoridierte Treibhausgaskältemittel R134a („Global Warming“-Potenzial = 1.430). In der Anlage befinden sich 1,1 kg Kältemittel, was einer CO₂-Produktion von 1,573 Tonnen entspricht.

Antriebssystem

Beschreibung	Elektronisch gesteuerter hydrostatischer Antrieb mit zwei Motoren mit verstellbarer Verdrängung in Schrägachsenbauart und zwei Axialkolbenpumpen mit verstellbarer Verdrängung mit Gleitschuh	
Fahrgeschwindigkeit	Stufenlos verstellbare Geschwindigkeit von 0 bis 10 km/h (0 to 6,2 mph)	
Druckbegrenzungsventileinstellung	47.500 kPa	6.890 psi

Arbeitshydrauliksystem

Beschreibung	Verstellpumpe mit Lastensensor	
Maximaler kontinuierlicher Fluss	256 l/min bei 1.800 U/min	56,3 gal/min bei 1.800 U/min
Maximaldruck	28.000 kPa	4.061 psi
Filtersystem	Rücklaufilter der Arbeitshydraulik	

Füllmengen

Kraftstofftank	320 l	84,5 gal
DEF-Tank	16 l	4,2 gal
Kühlsystem	32 l	8,5 gal
Kurbelgehäuse (mit Filter)	16,5 l	4,4 gal
Seitenantrieb (jeweils)	15 l	4,0 gal
Hydrauliktank	90 l	23,7 gal
Drehzapfen	1,8 l	0,5 gal

HD-Abfallentsorgungsmaschine

Betriebsgewicht ¹	20.661 kg	45.549 lb
Transportgewicht	18.771 kg	41.383 lb
Bodenplattenbreite – Standard ²	550 mm	22,0 in
Bodenplattenbreite – Schmal ²	450 mm	18,0 in
Laufrollen – je Seite		7
Anzahl der Bodenplatten – je Seite		38
Spurweite	2.542 mm	100,0 in
Bodendruck – Standardbodenplatten	63,9 kPa	9,3 psi
Bodendruck – Schmale Bodenplatten	78,1 kPa	11,3 psi

HD-Abfallentsorgungsmaschine für einfachere Reinigung

Betriebsgewicht ¹	21.374 kg	47.122 lb
Transportgewicht	19.484 kg	42.955 lb
Bodenplattenbreite – Standard ²	550 mm	22,0 in
Bodenplattenbreite – Schmal ²	450 mm	22,0 in
Laufrollen – je Seite		7
Anzahl der Bodenplatten – je Seite		38
Spurweite	2.542 mm	100,0 in
Bodendruck – Standardbodenplatten	66,1 kPa	9,6 psi
Bodendruck – Schmale Bodenplatten	80,8 kPa	11,7 psi

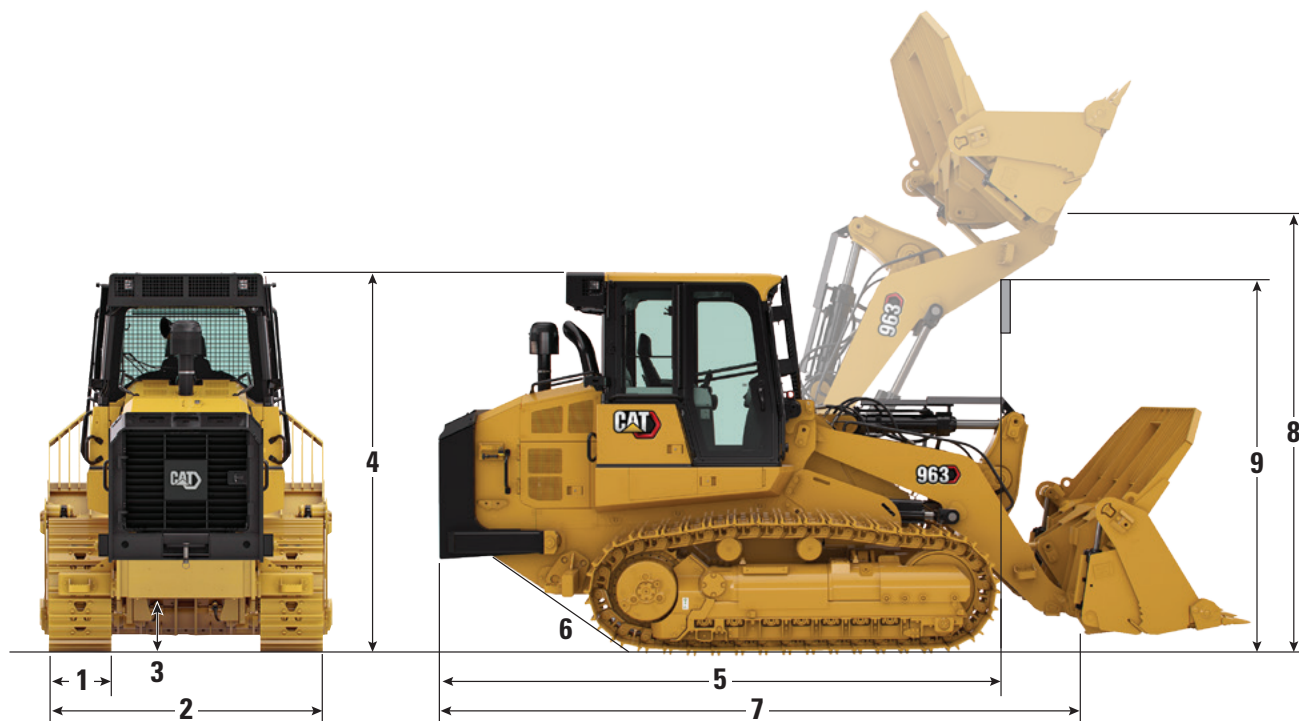
Abfallentsorgungsmaschine für Schwereinsätze oder Abbrucharbeiten

Betriebsgewicht ¹	21.366 kg	47.104 lb
Transportgewicht	19.476 kg	42.937 lb
Bodenplattenbreite – Standard ²	550 mm	22,0 in
Bodenplattenbreite – Schmal ²	450 mm	22,0 in
Laufrollen – je Seite		7
Anzahl der Bodenplatten – je Seite		38
Spurweite	2.542 mm	100,0 in
Bodendruck – Standardbodenplatten	66,1 kPa	9,6 psi
Bodendruck – Schmale Bodenplatten	80,8 kPa	11,7 psi

¹Betriebsgewicht: Maschine mit Paket für das Bauwesen, Universal-Mülldeponieschaufel mit Zähnen und Segmenten, Schmiermittel, 100 % gefüllter Kraftstofftank und Fahrer mit einem Körpergewicht von 75 kg (165 lb).

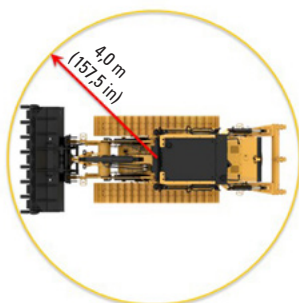
²Einzel- oder Doppelsteg mit oder ohne Mittelbohrung.

Abmessungen

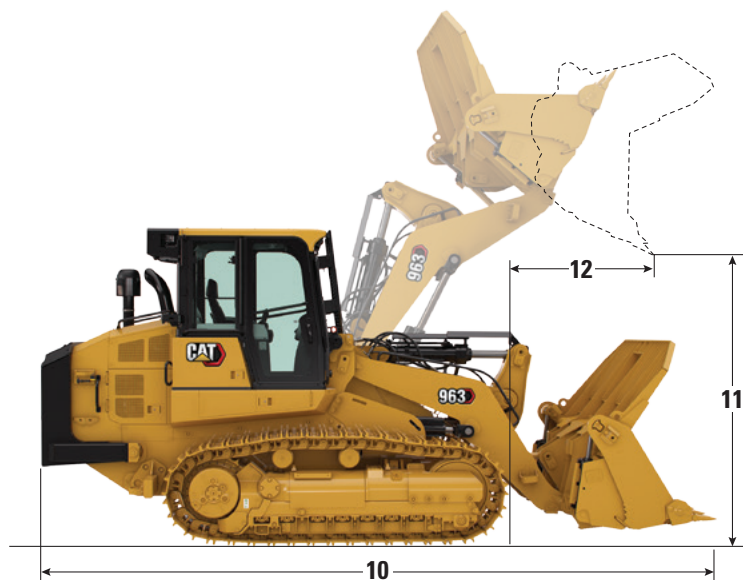


	Schwerlast		HD, vereinfachte Reinigung		Schwereinsätze/ Abbrucharbeiten	
1 Standard-Bodenplattenbreite	550 mm	22,0 in	550 mm	22,0 in	550 mm	22,0 in
2 Maschinengesamtbreite (ohne Schaufel)						
Mindestens: Standardspurweite (450 mm/17,7 in Bodenplatten)	2.300 mm	90,5 in	2.550 mm	100,4 in	2.300 mm	90,5 in
Höchstens: Breitspurig (550 mm/21,7 in Bodenplatten)	2.400 mm	94,5 in	2.650 mm	104,3 in	2.400 mm	94,5 in
3 Bodenfreiheit	471 mm	18,5 in	471 mm	18,5 in	471 mm	18,5 in
4 Maschinenhöhe bis Kabinenoberkante	3.325 mm	130,9 in	3.325 mm	130,9 in	3.325 mm	130,9 in
5 Maschinenlänge bis Vorderseite der Ketten	4.943 mm	194,6 in	4.943 mm	194,6 in	5.009 mm	197,2 in
mit Aufreißer kommt Folgendes hinzu	586 mm	23,0 in	586 mm	23 in		
6 Überhangwinkel	29°		29°		29°	
7 Gesamtlänge (ohne Schaufel)	5.841 mm	230 in	5.841 mm	230 in	5.907 mm	232,6 in
8 Schaufeldrehpunkthöhe bei max. Hubhöhe	3.940 mm	155,1 in	3.940 mm	155,1 in	3.940 mm	155,1 in
9 Lichte Höhe bis Hubarm bei max. Hubhöhe	3.590 mm	141,3 in	3.590 mm	141,3 in	3.590 mm	141,3 in
Wendekreis	4,0 m	157,5 in	4,1 m	160,0 in	4,0 m	157,5 in

Das Angebot an Schaufeln und Anbaugeräten kann variieren. Bitte wenden Sie sich bezüglich der Verfügbarkeit an Ihren Cat-Händler.



Schaufeln



Schaufeln mit Bolzenaufhängung	Universalschaufel*		Mülldeponie-schaufel**	Hochleistungs-schaufel**	Flachboden-schaufel*		Kombi-schaufel**	Kombischaufel Mülldeponie**
	Lange Zähne und Segmente	Vollständiges Unterschraubmesser	Lange Zähne und Segmente	Lange Zähne und Segmente	Geschweißte, bündige Adapter, lange Zähne	Breit-geschweißte, bündige Adapter, lange Zähne	Lange Zähne und Segmente	Lange Zähne und Segmente
Schaufelgewicht	1.890 kg (4.167 lb)	1.739 kg (3.834 lb)	2.039 kg (4.491 lb)	1.950 kg (4.299 lb)	1.596 kg (3.519 lb)	1.857 kg (4.094 lb)	2.200 kg (4.850 lb)	2.458 kg (5.419 lb)
Schaufelbreite	2.571 mm (101,2 in)	2.571 mm (101,2 in)	2.571 mm (101,2 in)	2.671 mm (105,2 in)	2.583 mm (101,6 in)	2.998 mm (118,1 in)	2.575 mm (101,3 in)	2.575 mm (101,3 in)
Nennkapazität bei 100 % Füllfaktor ¹	2,5 m ³ (3,2 yd ³)	2,5 m ³ (3,2 yd ³)	3,1 m ³ (4,1 yd ³)	2,8 m ³ (3,7 yd ³)	2,3 m ³ (3,0 yd ³)	2,7 m ³ (3,5 yd ³)	2,0 m ³ (2,6 yd ³)	2,7 m ³ (3,5 yd ³)
Nennkapazität bei 110 % Füllfaktor				3,1 m ³ (4,0 yd ³)				
Nennbetriebskapazität ²	4.731 kg (10.431 lb)	4.808 kg (10.599 lb)	4.682 kg (10.322 lb)	5.030 kg (11.090 lb)	4.853 kg (10.698 lb)	4.761 kg (10.496 lb)	4.612 kg (10.168 lb)	4.603 kg (10.147 lb)
Statische Kipplast	13.518 kg (29.802 lb)	13.736 kg (30.283 lb)	13.377 kg (29.491 lb)	14.372 kg (31.684 lb)	13.865 kg (30.567 lb)	13.603 kg (29.989 lb)	13.178 kg (29.053 lb)	13.150 kg (28.992 lb)
10 Maschinengesamtlänge (Schaufel am Boden)	6.831 mm (268,9 in)	6.831 mm (268,9 in)	6.831 mm (268,9 in)	6.925 mm (272,7 in)	6.839 mm (269,2 in)	6.839 mm (269,2 in)	6.897 mm (271,5 in)	6.897 mm (271,5 in)
11 Ausschütthöhe bei max. Hubhöhe und 45°-Abkippwinkel	3.079 mm (121,2 in)	3.079 mm (121,2 in)	3.076 mm (121,1 in)	2.988 mm (117,7 in)	3.145 mm (123,8 in)	3.145 mm (123,8 in)	2.926 mm (115,2 in)	2.936 mm (115,2 in)
12 Reichweite bei max. Hubhöhe und 45°-Abkippwinkel	1.231 mm (48,5 in)	1.231 mm (48,5 in)	1.227 mm (48,3 in)	1.281 mm (50,5 in)	1.182 mm (46,5 in)	1.182 mm (46,5 in)	1.077 mm (42,4 in)	1.077 mm (42,4 in)
Losbrechkraft	181.064 N (40.705 lbf)	183.150 N (41.174 lbf)	179.166 N (40.278 lbf)	163.503 N (36.757 lbf)	198.144 N (30.566 lbf)	197.064 N (44.302 lbf)	175.418 N (39.436 lbf)	173.902 N (39.095 lbf)

Hinweis: Schaufeln für allgemeine Bauarbeiten sind mit der Abfallkonfiguration kompatibel. Weitere Schaufeln und Anbaugeräte sind verfügbar.
Weitere Informationen erhalten Sie bei Ihrem Cat-Händler.

*Maschine ohne Kontergewicht.

**Maschine mit Standard- und zusätzlichen Kontergewichten.

¹Volumetrischer Schaufelinhalt gemäß ISO 7546:1983.

²Die Nennbetriebskapazität sollte mit einer statischen Kipplast von 35 % berücksichtigt werden, entsprechend den Anforderungen in ISO 14397-1:2007.

Kette

Bodenplattenbreite	Stege	Features
HD, abgedichtet und geschmiert		
450 mm (18 in)	Doppel	
450 mm (18 in)	Doppel	Mittelloch
460 mm (18 in)	Einzel	Mittelloch
550 mm (22 in)	Doppel	
550 mm (22 in)	Doppel	Mittelloch
560 mm (22 in)	Einzel	Schwereinsatz, Mittelloch
800 mm (31 in)	Doppel	Breitspurig

Stegauswahl

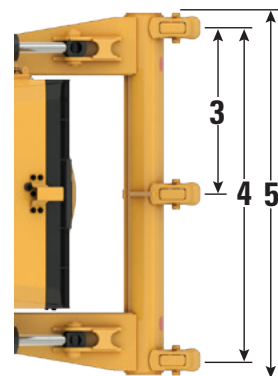
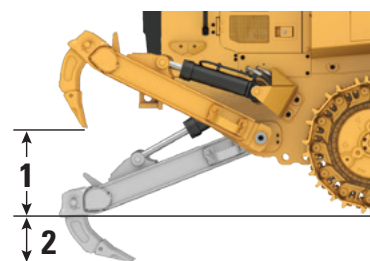
Einzelsteg – maximale Effektivität bei der Zerkleinerung

Doppelsteg – bestes Gleichgewicht zwischen Traktion und Manövrierbarkeit

Mittellöcher – lassen Material austreten, helfen, Materialansammlungen und übermäßige Kettenspannung zu vermeiden.

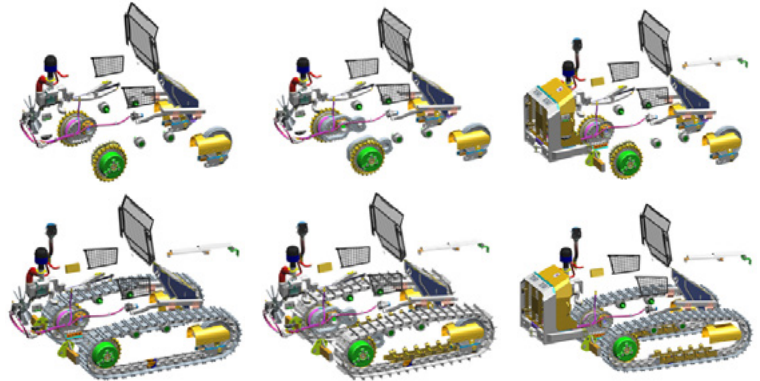
Aufreißer

Typ	Radial	
Gewicht	795 kg	1.753 lb
1 Lichte Höhe, angehoben (Reißzahnspitze)	873 mm	34,4 in
2 Maximale Eindringung	274 mm	10,8 in
3 Reißschenkelabstand	896 mm	35,3 in
4 Abstand der äußeren Reißschenkel	1.792 mm	70,6 in
5 Gesamte Aufreißbreite	1.955 mm	77,0 in
Querschnitt Ausleger	203 mm × 165 mm	8,0 in × 6,5 in
Maximale Eindringkraft	176 kN	39.646 lbf
Maximale Ausbrechkraft	85 kN	19.038 lbf



Ausstattungsmerkmale der Abfallentsorgungsmaschine

- ✓ Included
- ★ Recommended
- Compatible



Merkmal	Schwerlast	Schwerlast, vereinfachte Reinigung	Schwereinsätze/ Abbrucharbeiten
Windschutzscheibenschutz	●	✓	✓
Leerlaufschutz	✓	✓	✓
Hubzylinderschutz	✓	✓	✓
Kippzylinderschutz	★	★	✓
Duo Cone-Dichtungsschutz an den Seitenantrieben zum Schutz vor dem Verwickeln von Draht	✓	✓	✓
Bodenschutzblech für die Seitenantriebe	★	★	
Boden- und Oberschutz für die Seitenantriebe	★	★	✓
Schutzvorrichtung in voller Länge	●	★	★
Abstreiferbalken	●	★	✓
Programmierbarer Umkehrlüfter (Häufigkeit und Dauer) mit festem Schilfschnittwinkel und umgekehrter Rotation	✓	✓	✓
Zweistufiger Motorluftvorreiniger mit Turbine	✓	✓	✓
Kabinenluftvorreiniger mit motorbetriebener Turbine zum Auswerfen von Schmutz	★	✓	✓
450 mm (18 in) or 550 mm (22 in) HD-Ketten mit Mittellöchern	★	★	★
Aufreißer	●	●	
Leichtes Kontergewicht	●	●	
Zusätzliches Kontergewicht	●	●	
Arretierungen am Heckschutz	✓	✓	✓
HD-Stoßfänger			✓
Schnellwechslerleitungen	●	●	●
Zusätzliche Scheinwerfer – zwei zusätzliche LED-Scheinwerfer unten an der Kabine, Motorhaubenleuchte	●	●	●

Standard- und Sonderausrüstung

Standard- und Sonderausrüstung können variieren. Einzelheiten teilt Ihnen Ihr Cat-Händler mit.

	Standard	Optional		Standard	Optional
ANTRIEBSSTRANG			ELEKTRIK		
Cat C7.1 Dieselmotor, turboaufgeladen mit luftgekühltem Ladeluftkühler (ATAAC, Air-To-Air Aftercooler)	✓		Servicezentrum auf Bodenebene	✓	
Die motormontierte Nachbehandlung erfüllt die Emissionsnormen EPA Tier 4 Final (USA), Stufe V (EU), Japan 2014, Korea Tier 4 Final	✓		HD-Lichtmaschine, 24 V	✓	
Modulares Kühlsystem für Motorlufteinlass, Öl und Wasser	✓		Rückfahrwarnsignal	✓	
Hydraulikbetriebener, bedarfsgesteuerter Lüfter – elektronisch gesteuert, mit Temperatursensor	✓		Zwei Warnhörner	✓	
Hydraulischer Umkehrlüfter	✓		Zwei HD-Batterien, hohe Leistung, wartungsfrei, 1.120 CCA	✓	
Elektrohydrostatische Steuerung (EHC) für das Getriebe	✓		Haupttrennschalter	✓	
Leerlaufabschaltung	✓		Elektrischer Anlasser (HD, 24 V)	✓	
Automatische Motordrehzahlregelung	✓		Zusätzliche Beleuchtung, Zwei zusätzliche LED-Scheinwerfer vorne, unten an der Kabine sowie eine Motorhaubenleuchte.		✓
Elektrische Kraftstoffförderpumpe	✓		Blinkende LED-Rundumleuchte		✓
Wasserabscheider	✓		ARBEITSUMGEBUNG		
Vorglühanlage	✓		Schallgedämpfte und druckbelüftete ROPS/FOPS-Fahrerkabine (ROPS, Rollover Protective Structure, Überrollschutz bzw. FOPS, Falling Object Protective Structure, Steinschlagschutz) mit getönten Scheiben und einem Schiebefenster auf der rechten Seite	✓	
Motorluftfilter		✓	Kabinenpaket mit einem Seitenschiebefenster und vier Halogenscheinwerfern: zwei vorne, am Dach, zwei hinten, in die Klimaanlage integriert		✓
Motorluftvorreiniger		✓	Deluxe-Kabinenpaket mit zwei Seitenschiebefenstern und acht LED-Scheinwerfern: vier vorne, am Dach, zwei hinten, und zwei seitlich, in die Klimaanlage integriert		✓
FAHRWERK			Deluxe-Sitz mit hoher Rückenlehne – beheizbar, mit verstellbarer Federung		✓
HD-Fahrwerk und HD-Ketten (38 Abschnitte), 1.850 mm (72,8 in) Spurweite	✓		Premium Plus-Sitz mit hoher Rückenlehne – beheizbar und kühlbar, verriegelbarer seitlicher Aufpolsterung		✓
Pendelnde Laufrollenrahmen	✓		Verstellbare Armlehnen	✓	
Kettenführungsschutz, Endabschnitt	✓		Am Sitz montierte elektrohydraulische Steuerhebel mit schneller Reaktionszeit	✓	
Hydraulischer Kettenspanner	✓		Steuerung über V-Hebel- und Fußpedale		✓
Kettenräder mit austauschbaren, angeschraubten, robusten Stahlsegmenten	✓		Joystick-Lenksteuerung		✓
Kettenradschutz	✓		Joystick-Gerätesteuerung		✓
Sieben Laufrollen je Seite, mit zwei oberen Tragrollen, dauergeschmiert	✓		Zwei-Hebel-Gerätesteuerung		✓
Leiträder, konventionelle Art, dauergeschmiert	✓		Automatiksicherheitsgurt, mit Ansnallanzeige am Armaturenbrett	✓	
			Sitz mit Vorrichtung für Vierpunktgurt	✓	
			Klimaanlage und Heizung	✓	
			Heizung/Entfroster mit automatischer Temperatursteuerung und automatischer Gebläsesteuerung	✓	
			Motorbetriebener Kabinenluftvorreiniger		✓
			Rückspiegel, innen, verstellbar	✓	

(Fortsetzung auf nächster Seite)

Standard- und Sonderausrüstung (fortsetzung)

Standard- und Sonderausrüstung können variieren. Einzelheiten teilt Ihnen Ihr Cat-Händler mit.

	Standard	Optional		Standard	Optional
ARBEITSUMGEBUNG (fortsetzung)			SONSTIGE STANDARDAUSRÜSTUNG		
Radio-Vorrüstung. Einschließlich Lautsprecher, Antenne und 12-V-Steckdose und 5-V-USB-Anschluss	✓		Langlebiger Metallkotflügel	✓	
Radio – FM-Vorrüstung		✓	Außengeräuschdämmung	✓	
Radio – Bluetooth und Aux und Mikrofon		✓	Verstellpumpe für die Arbeitshydraulik, mit Lastensensor	✓	
Radio – Bluetooth und Aux und Mikrofon – Dab+		✓	Ladehubrahmen mit Z-Gestänge	✓	
Radio – Bluetooth und Aux und Mikrofon – Sirius		✓	Arbeitszylinder mit Sensoren	✓	
Schalter für Feststellbremse und Anzeigelicht bei betätigter Bremse	✓		Motorgehäuse mit abschließbaren Klappen	✓	
Arbeitshydrauliksperrschalter	✓		Schmutzabweisender Kühlerkern (sechs Lamellen/Zoll)	✓	
HD-Rückfahrkamera	✓		Klappbarer Kühlerschutz mit Arretierung und ausschwenkbarem Lüfter	✓	
254 mm (10 in) farbiges Touchscreen-Display mit integrierter Anzeige für Rückfahrkamera und Maschinenneigungsanzeige	✓		4 × 2 praktische Zurrösen an der Karosserie	✓	
Drei wählbare Betriebsmodi (Auto, Power, Eco)	✓		SPEZIALPAKETE		
Durch den Fahrer programmierbare Hub- und Kippkreisausschalter	✓		HD-Abfallpaket		✓
Maschinenneigungs- und -rollanzeige	✓		HD-Abfallpaket für Schwereinsätze		✓
Schaufelrütteln	✓		HD-Abfallpaket für vereinfachte Reinigung		✓
Ferndienste (Ferndiagnose/Fernwartung)		✓	SCHUTZVORRICHTUNGEN		
HD-Bodenmatte aus Gummi	✓		Ganzflächige Bodenschutzbleche	✓	
Scheibenwischer und Waschanlagen für die Windschutzscheibe, mehrere Geschwindigkeiten, vorne und hinten	✓		Leerlaufschutz (ohne)		✓
Langlebiges Metaldach	✓		Leerlaufschutz		✓
Kleiderhaken	✓		Leerlaufschutz – Schiffsladeräume		✓
Ablagefächer unter der linken Armlehne	✓		Schutzgitter für Frontscheinwerfer		✓
Dokumentenhalter an der rechten Konsole	✓		Schutzvorrichtungen für die Windschutzscheibe		✓
			Hubzylinderschutz		✓
			Kippzylinderschutz		✓
			Duo Cone-Dichtungsschutz an den Seitenantrieben	✓	
			Zweiteiliger Seitenantriebsschutz		✓
			Dreiteiliger Seitenantriebsschutz		✓
			Bodenschutzblech für die Seitenantriebe		✓
			Laufrollenschutz		✓

(Fortsetzung auf nächster Seite)

Standard- und Sonderausrüstung (fortsetzung)

Standard- und Sonderausrüstung können variieren. Einzelheiten teilt Ihnen Ihr Cat-Händler mit.

	Standard	Optional		Standard	Optional
SCHAUFELN*			WARTUNG		
HD-Mülldeponieschaufel – 3,1 m ³ (4,0 yd ³)		✓	Standardschmiermittel		✓
HD-Kombischaufel für die Mülldeponie – 2,7 m ³ (3,5 yd ³)		✓	Bioschmiermittel		✓
Universalschaufel – 2,5 m ³ (3,25 yd ³)		✓	Cat-Langzeitkühlmittel	✓	
Universalschaufel mit geschweißtem, bündigem Adapter – 2,3 m ³ (3,0 yd ³)		✓	Servicepaket		✓
HD-Universalschaufel – 2,5 m ³ (3,25 yd ³)		✓	Erweitertes Servicepaket – manuelles Hydrauliksystem, ermöglicht das Kippen der Fahrerkabine und Einrasten bei 30 Grad im Feldeinsatz, Schaufelhalter (ohne Schaufel)		✓
Kombischaufel – 2,0 m ³ (2,6 yd ³)		✓	Schnellölwechsel		✓
HD-Kombischaufel – 2,0 m ³ (2,6 yd ³)		✓	Öko-Ablassventile am Hydrauliköltank	✓	
Universalschaufel mit vollständigem Unterschraubmesser – 2,5 m ³ (3,25 yd ³)		✓	Ventile zur Entnahme von Ölproben	✓	
Universalschaufel in Hochleistungsausführung – 2,8 m ³ (3,7 yd ³)		✓	Cat-XT-Schläuche	✓	
Universalschaufel, breit, bündig – 2,9 m ³ (3,8 yd ³)		✓	HYDO Advanced 10	✓	
Universalschaufel mit Schnellwechsler – 2,3 m ³ (3,0 yd ³)		✓	Rücklaufölfilter der Arbeitshydraulik im Hydrauliktank	✓	
LGP-Universalschaufel mit Schnellwechsler – 2,7 m ³ (3,5 yd ³)		✓	HECKANBAUGERÄTE		
Keine Schaufel		✓	Stoßfänger		✓
HYDRAULIK			Aufreißer		✓
Hydraulik mit zwei Ventilen, zwei Hebeln		✓	Kein Stoßfänger		✓
Hydraulik mit zwei Ventilen, Joystick		✓	Aufreißerkupplung		✓
Hydraulik mit drei Ventilen, vorne, Joystick		✓	Abstreiferbalken		✓
Hydraulik mit drei Ventilen, hinten, Joystick		✓	KRAFTSTOFFTANK		
Hydraulik mit drei Ventilen, hinten, zwei Hebel		✓	Kraftstofftank	✓	
Hydraulik mit vier Ventilen, vorne und hinten, Joystick		✓	Kraftstofftank mit Schnellbetankungsanlage		✓
Standardhydraulikleitungen		✓	Kraftstofftankbetankungspumpe		✓
Schnellwechsler-Hydraulikleitungen		✓	Bodensatzhandpumpe		✓
			SONSTIGE AUSTRÜSTUNG		
			Zugangspaket		✓
			Kühlwasservorwärmer (110 V)		✓
			Kühlwasservorwärmer (240 V)		✓
			Fusion-Schnellwechsler		✓
			TECHNOLOGIEPRODUKTE		
			Product Link – Vorrüstung	✓	
			Product Link – Satellitengestützt		✓
			Product Link – via Satellit und Mobilfunk		✓
			Kein Product Link		✓
			Maschinensteuerungsmast		✓
			KONTERGEWICHTE		
			Leichtes Kontergewicht 320 kg (705 lb)		✓
			Leichtes Kontergewicht, zusätzliche 310 kg (683 lb)		✓

*Das Angebot an Schaufeln und Anbaugeräten kann variieren. Bitte wenden Sie sich bezüglich der Verfügbarkeit an Ihren Cat-Händler.



963

Kettenlader Schiffsladeräume

Zugkraft, Gleichgewicht und Wendigkeit gehören zu den wesentlichen Eigenschaften, die Kettenlader ideal für den Einsatz in Schiffsladeräumen machen. Rechnet man Geschwindigkeit, Reichweite, Sichtverhältnisse und die Eignung für eine Vielzahl von Anbaugeräten hinzu, so werden Kettenlader zur ersten Wahl für das Entladen von Massengutfrachtern.

Vorteile von Kettenladern

- Maschinengleichgewicht
- Manövrierfähigkeit, besonders auf engem Raum
- Leichtgängige, reaktionsschnelle Bedienelemente
- Eignung zur Arbeit an Steigungen und Gefällen
- Das Fahrwerk bietet hervorragende Traktion und gleichmäßiges Fahrverhalten auf rauen, lockeren oder unebenen Oberflächen
- Niedriger Bodendruck
- Hervorragende Sicht, jetzt mit Rückfahrkamera
- Ruhige Fahrerkabine mit Schalldämmung
- Verstellbarer, luftgefederter Sitz für komfortables Arbeiten
- Leichte Wartung und Reinigung des Kühlsystems
- Hohe Reichweite für das Abschaben von Wänden oder Verladearbeiten
- Für eine Vielzahl von Anbaugeräten geeignet

Bitte wenden Sie sich bezüglich der Verfügbarkeit des Pakets für Schiffsladeräume an Ihren Cat-Händler.

Ausstattungsmerkmale der Konfiguration für Schiffsladeräume

- Ein Satz langlebiger Hebeösen, die gemäß ISO 15818 entwickelt und validiert wurden, sorgen für schnelles und sicheres Verladen in den Laderaum.
- Weit auseinanderliegende Hebeösen sorgen für Stabilität während des Hebens.
- Treppen ermöglichen den einfachen Zugang zur Kabine von vorne und die Stabilität nach hinten während des Hebens.
- Schutzvorrichtungen schützen die Kippzylinderstange vor Schmutz und Stößen.
- Dickeres Hydrauliktankgehäuse.
- Optional verfügbare Bodenplatten mit Mittelloch verringern Schmutzansammlungen und Spannungsaufbau an den Ketten und tragen somit zu einer längeren Lebensdauer des Fahrwerks bei.

Für eine Vielzahl von Anbaugeräten geeignet

- Zweibege-Planierschild oder Zweibege-Dozer
- Universalschaufeln
- Kombischaufeln
- Die Fusion™-Schnellwechsleroption ermöglicht den schnellen Wechsel von Anbaugeräten mit einer großen Auswahl an Werkzeugen wie Gabeln, Schaufeln usw. von Radladern und anderen Maschinen, die mit dem Fusion-System kompatibel sind.

963 Kettenlader – Schiffsladeräume Technische Daten

Motor

Motormodell	Cat C7.1	
Emissionen	Entspricht EPA Tier 4 Final/ EU-Stufe V/Japan 2014/ Korea Tier 4 Final	
Baunummer	12A	
Nettoleistung – ISO 9249:2007/ SAE J1349:2011	151 kW	202 hp
Nettoleistung – ISO 9249:2007/ SAE J1349:2011 (DIN)	204 mhp	
Bruttoleistung SAE J1995:2014	170 kW	228 hp
Motorleistung ISO 14396:2002	168 kW	225 hp
Motorleistung ISO 14396:2002 (DIN)	227 mhp	
Bohrung	105 mm	4,1 in
Hub	135 mm	5,3 in
Hubraum	7,01 l	427,8 in ³

- Motorleistung bei 1.800 U/min.
- Sechszylinder-Reihendieselmotor mit zwei Turbinen, luftgekühltem Ladeluftkühler (ATAAC, Air-To-Air After Cooler) und motormontierter Nachbehandlung.
- Bei Betrieb bis zu 3.000 m (9.842 ft) über NN keine Leistungsrosselung erforderlich.
- Die beschriebene Nettoleistung ist die Leistung, die am Schwungrad ankommt, wenn der Motor mit Motorlüfter auf höchster Geschwindigkeit, Lichtmaschine, Luftfilter und Nachbehandlung ausgerüstet ist.
- Alle Dieselmotoren für Nichtstraßenfahrzeuge, die Tier 4 Interim und Final, Stufe IIIB, IV und V, Japan 2014 (Tier 4 Final) und Korea Tier 4 Final entsprechen, dürfen nur mit extrem schwefelarmen Dieselmotoren (ULSD, Ultra Low Sulfur Diesel) mit einem Schwefelgehalt von maximal 15 ppm (EPA)/10 ppm (EU) (mg/kg) betrieben werden. Biodieselmischungen bis zu B20 (Beimischung von 20 % Vol.) sind zulässig, wenn der Biodiesel mit extrem schwefelarmem Dieselmotoren mit einem Schwefelgehalt von höchstens 15 ppm (mg/kg) gemischt wird. B20 muss der Spezifikation ASTM D7467 entsprechen (Biodieselmischungen müssen der Cat-Biodiesel-Spezifikation, ASTM D6751 oder EN 14214 entsprechen). Cat DEO-ULS™ oder Öle, die den Spezifikationen Cat ECF-3, API CJ-4 und ACEA E9 entsprechen, sind erforderlich. Weitere Informationen zu maschinenspezifischen Kraftstoffempfehlungen finden Sie im zugehörigen Betriebs- und Wartungshandbuch.
- Die im Cat-System zur selektiven katalytischen Reduktion (SCR) verwendete Abgasreinigungsflüssigkeit (DEF, Diesel Exhaust Fluid) muss die Anforderungen des Standards 22241 der Internationalen Organisation für Normung (ISO) erfüllen.

Klimaanlage

Die Klimaanlage dieser Maschine enthält das fluorierte Treibhausgaskältemittel R134a („Global Warming“-Potenzial = 1.430). In der Anlage befinden sich 1,1 kg Kältemittel, was einer CO₂-Produktion von 1,573 Tonnen entspricht.

Antriebssystem

Beschreibung	Elektronisch gesteuerter hydrostatischer Antrieb mit zwei Motoren mit verstellbarer Verdrängung in Schrägachsenbauart und zwei Axialkolbenpumpen mit verstellbarer Verdrängung mit Gleitschuh	
Fahrgeschwindigkeit	Stufenlos verstellbare Geschwindigkeit von 0 bis 10 km/h (0 to 6,2 mph)	
Druckbegrenzungsventileinstellung	47.500 kPa	6.890 psi

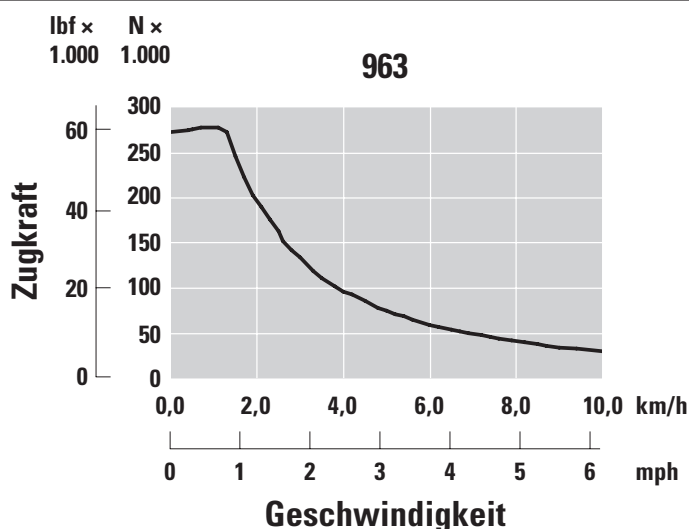
Arbeitshydrauliksystem

Beschreibung	Verstellpumpe mit Lastensensor	
Maximaler kontinuierlicher Fluss	256 l/min bei 1.800 U/min	56,3 gal/min bei 1.800 U/min
Maximaldruck	28.000 kPa	4.061 psi
Filtersystem	Rücklauffilter der Arbeitshydraulik	

Füllmengen

Kraftstofftank	320 l	84,5 gal
DEF-Tank	16 l	4,2 gal
Kühlsystem	32 l	8,5 gal
Kurbelgehäuse (mit Filter)	16,5 l	4,4 gal
Seitenantrieb (jeweils)	15 l	4,0 gal
Hydrauliktank	90 l	23,7 gal
Drehzapfen	1,8 l	0,5 gal

Zugkraft



Kette

Bodenplattenbreite	Stege	Features
HD, abgedichtet und geschmiert		
450 mm (18 in)	Doppel	
450 mm (18 in)	Doppel	Mittelloch
460 mm (18 in)	Einzel	Mittelloch
550 mm (22 in)	Doppel	
550 mm (22 in)	Doppel	Mittelloch
560 mm (22 in)	Einzel	Schwereinsatz, Mittelloch

Gewichte und Abmessungen

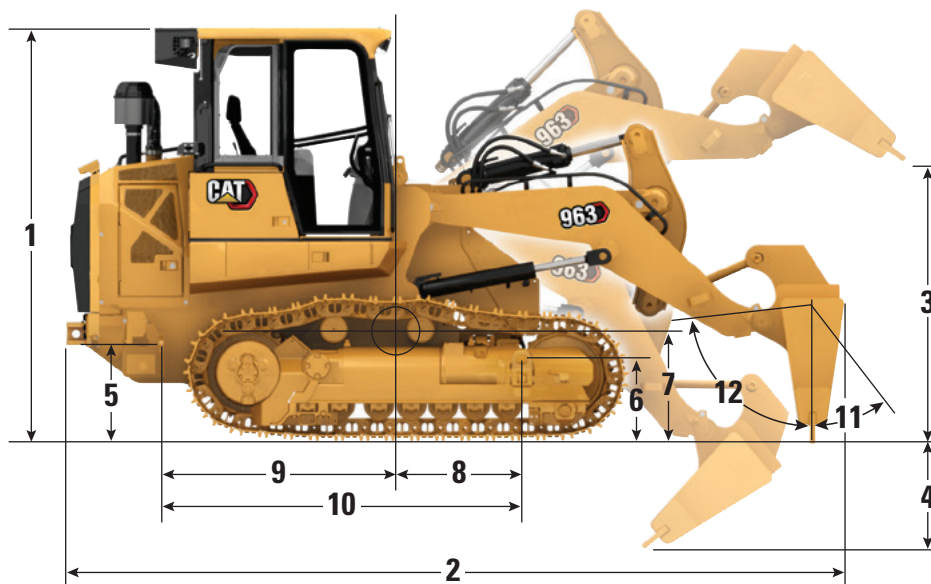
	Schiffsladeräume	
Betriebsgewicht ¹	22.040 kg	48.590 lb
Transportgewicht	18.822 kg	41.495 lb
Bodenplattenbreite – Standard ²	550 mm	22 in
Bodenplattenbreite – Schmal ²	450 mm	18 in
Laufrollen – je Seite	7	
Anzahl der Bodenplatten – je Seite	38	
Spurweite	2.542 mm	100 in
Bodendruck – Standardbodenplatten	68,2 kPa	9,9 psi
Bodendruck – Schmale Bodenplatten	83,3 kPa	12,1 psi

¹Betriebsgewicht: Maschine mit Paket für das Bauwesen, Zweivege-Planierschild, Schmiermittel, zu 100 % gefüllter Kraftstofftank und Fahrer mit einem Körpergewicht von 75 kg (165 lb).

²Mit einem oder zwei Stegen, mit oder ohne Mittelbohrung.

963 Kettenlader – Schiffsladeräume Technische Daten

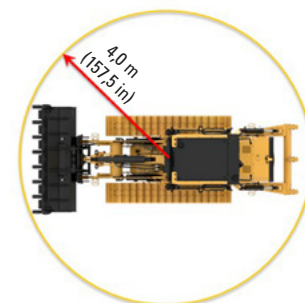
Abmessungen



Abmessungen (ohne hintere Stoßstange)	Kohleschaufel mit Bolzenaufhängung		Eisenerzschild mit Bolzenaufhängung		Fusion-Schnellwechslerschild	
	mm	in	mm	in	mm	in
1 Höhe insgesamt	3.323	130,8	3.323	130,8	3.323	130,8
2 Gesamtlänge	6.655	262,0	6.614	260,4	6.759	266,1
3 Schneidmesserhöhe des Arbeitsgeräts bei max. Hubhöhe	4.399	173,2	4.391	172,9	4.451	175,2
4 Grabtiefe – Vollständig gekippt, vollständig eingezogen	1.082	42,6	910	35,8	1.113	43,8
4 Grabtiefe – Vertikaler Schild	1.145	45,1	907	35,7	1.212	47,7
Gesamtbreite – mit 450 mm (18 in) Bodenplatten	2.300	90,6	2.300	90,6	2.300	90,6
Gesamtbreite – mit 550 mm (21 in) Bodenplatten	2.400	94,5	2.400	94,5	2.400	94,5
Schildbreite	3.158	124,3	3.178	125,0	3.108	122,4
5 Höhe der hinteren Hebeöse	848	33,4	848	33,4	848	33,4
6 Höhe der vorderen Hebeöse	673	26,5	673	26,5	673	26,5
Schwerpunktabmessungen						
7 Höhe des Schwerpunkts	786,7	31,0	765	30,1	814	32,0
8 Schwerpunkt bis vordere Hebeöse	689	27,1	700	27,6	589	23,2
9 Schwerpunkt bis hintere Hebeöse	2.514	99,0	2.502	98,5	2.613	102,9
10 Abstand zwischen vorderer und hinterer Hebeöse	3.202	126,1	3.202	126,1	3.202	126,1
11 Schnittwinkel Zweiwege-Planierschild – Vorwärts		87°		84°		87°
12 Schnittwinkel Zweiwege-Planierschild – Rückwärts		23°		23°		30°
Wendekreis	4,0 m	157,5 in	4,0 m	157,5 in	4,0 m	157,5 in

Schilde

Zweiwege-Planierschilder	Kohleschaufel mit Bolzenaufhängung		Eisenerzschild mit Bolzenaufhängung		Fusion-Schnellwechslerschild	
	kg	lb	kg	lb	kg	lb
Schildgewicht	2.908	6.411	2.900	6.393	2.927	6.453
Schildbreite	3.158	124	3.178	125	3.108	122
Schildhöhe	1.397	54,2	1.195	47,0	1.397	54,2
Schildoberfläche	4,4 m ²	47,5 ft ²	3,8 m ²	40,9 ft ²	4,3 m ²	46,7 ft ²



Schaufeln

Schaufeln mit Bolzenaufhängung	Universalschaufel*		Hochleistungs-schaufel**	Flachbodenschaufeln*		Kombischaufel**
	Lange Zähne und Segmente	Vollständiges Unterschraubmesser	Lange Zähne und Segmente	Geschweißte, bündige Adapter, lange Zähne	Breit – geschweißte, bündige Adapter, lange Zähne	
Schneidmessertyp						
Schaufelgewicht	1.890 kg (4.167 lb)	1.739 kg (3.834 lb)	1.950 kg (4.299 lb)	1.596 kg (3.519 lb)	1.857 kg (4.094 lb)	2.200 kg (4.850 lb)
Schaufelbreite	2.571 mm (101,2 in)	2.571 mm (101,2 in)	2.671 mm (105,2 in)	2.583 mm (101,6 in)	2.998 mm (118,1 in)	2.575 mm (101,3 in)
Nennkapazität bei 100 % Füllfaktor ¹	2,5 m ³ (3,2 yd ³)	2,5 m ³ (3,2 yd ³)	2,8 m ³ (3,7 yd ³)	2,3 m ³ (3,0 yd ³)	2,7 m ³ (3,5 yd ³)	2,0 m ³ (2,6 yd ³)
Nennkapazität bei 110 % Füllfaktor			3,1 m ³ (4,0 yd ³)			
Nennbetriebskapazität ²	4.731 kg (10.431 lb)	4.808 kg (10.599 lb)	5.015 kg (11.057 lb)	4.853 kg (10.698 lb)	4.761 kg (10.496 lb)	4.612 kg (10.169 lb)
Statische Kipplast	13.518 kg (29.802 lb)	13.736 kg (30.283 lb)	14.372 kg (31.684 lb)	13.865 kg (30.567 lb)	13.603 kg (29.989 lb)	13.178 kg (29.053 lb)
Maschinengesamtlänge (Schaufel am Boden)	6.831 mm (268,9 in)	6.831 mm (268,9 in)	6.925 mm (272,7 in)	6.839 mm (269,2 in)	6.839 mm (269,2 in)	6.897 mm (271,5 in)
Ausschütthöhe bei max. Hubhöhe und 45°-Abkippwinkel	3.079 mm (121,2 in)	3.079 mm (121,2 in)	2.988 mm (117,7 in)	3.145 mm (123,8 in)	3.145 mm (123,8 in)	2.926 mm (115,2 in)
Reichweite bei max. Hubhöhe und 45°-Abkippwinkel	1.231 mm (48,5 in)	1.231 mm (48,5 in)	1.281 mm (50,5 in)	1.182 mm (46,5 in)	1.182 mm (46,5 in)	1.077 mm (42,4 in)
Losbrechkraft	181.064 N (40.705 lbf)	183.150 N (41.174 lbf)	163.503 N (36.757 lbf)	198.144 N (30.566 lb)	197.064 N (44.302 lb)	175.418 N (39.436 lbf)

Das Angebot an Schaufeln und Anbaugeräten kann variieren. Bitte wenden Sie sich bezüglich der Verfügbarkeit an Ihren Cat-Händler.

Fusion-Schnellwechslerschaufeln	Fusion-Schaufeln			
	Lange Zähne und Segmente		Breit, lange Zähne und Segmente	
Schneidmessertyp				
Schaufelgewicht	1.742 kg	3.840 lb	2.036 kg	4.488 lb
Schaufelbreite	2.571 mm	101,2 in	2.998 mm	118,1 in
Nennkapazität bei 100 % Füllfaktor ¹	2,3 m ³	3,0 yd ³	2,7 m ³	3,5 yd ³
Nennbetriebskapazität ²	4.638 kg	10.225 lb	4.632 kg	10.211 lb
Statische Kipplast ³	13.250 kg	29.895 lb	13.233 kg	29.173 lb
Maschinengesamtlänge (Schaufel am Boden)	6.956 mm	273,9 in	6.956 mm	273,9 in
Ausschütthöhe bei max. Hubhöhe und 45°-Abkippwinkel	3.045 mm	119,9 in	3.045 mm	119,9 in
Reichweite bei max. Hubhöhe und 45°-Abkippwinkel	1.193 mm	47 in	1.193 mm	47 in
Losbrechkraft	180.114 N	40.191 lbf	178.201 N	40.061 lbf

Die Fusion-Kupplung ist mit einer Reihe von Schaufeln, Gabeln, Rechen, Lastarmen und mehr kompatibel und bietet somit maximale Vielseitigkeit. Lassen Sie sich bezüglich der Kompatibilität von Ihrem Cat-Händler beraten.

*Maschine ohne Kontergewicht.

**Maschine mit Standard- und zusätzlichen Kontergewichten.

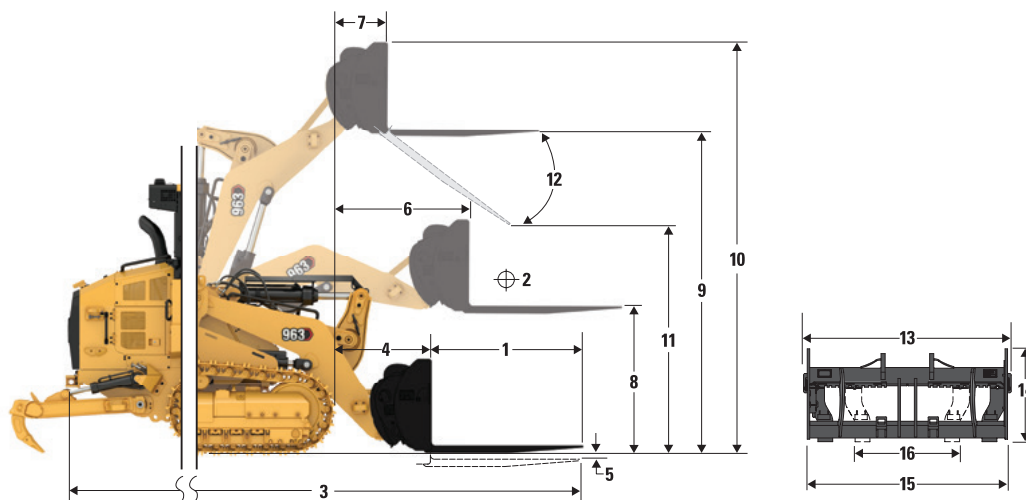
¹Volumetrischer Schaufelinhalt gemäß ISO 7546:1983.

²Die Nennbetriebskapazität sollte mit einer statischen Kipplast von 35 % berücksichtigt werden, entsprechend den Anforderungen in ISO 14397-1:2007.

³Maschine mit Standard- und zusätzlichen Kontergewichten.

963 Kettenlader – Schiffsladeräume Technische Daten

Betriebsdaten mit Palettengabeln



963 Kettenlader*	48-in-Zinken		60-in-Zinken		72-in-Zinken		84-in-Zinken		96-in-Zinken	
	mm	in	mm	in	mm	in	mm	in	mm	in
1 Zinkenlänge	1.219	48,0	1.524	60,0	1.829	72,0	2.134	84,0	2.438	96,0
2 Lastschwerpunkt	609	24,0	762	30,0	914	36,0	1.067	42,0	1.219	48,0
3 Maximale Gesamtlänge	7.186	282,9	7.492	295,0	7.796	306,9	8.101	318,9	8.406	330,9
4 Reichweite mit Gabeln auf Bodenebene	1.182	46,5	1.182	46,5	1.182	46,5	1.182	46,5	1.182	46,5
5 Grabtiefe	-57	-2,2	-57	-2,2	-57	-2,2	-57	-2,2	-57	-2,2
6 Reichweite mit Armen in horizontaler und Gabel in waagerechter Position	1.709	67,3	1.709	67,3	1.709	67,3	1.709	67,3	1.709	67,3
7 Reichweite bei bei max. Hubhöhe der Gabel	907	35,7	907	35,7	907	35,7	907	35,7	907	35,7
8 Boden bis Zinkenoberkante mit Armen in horizontaler und Gabel in waagerechter Position	1.772	69,7	1.772	69,7	1.772	69,7	1.772	69,7	1.772	69,7
9 Boden bis Zinkenoberkante bei max. Höhe und waagerechter Gabel	3.791	149,3	3.791	149,3	3.791	149,3	3.791	149,3	3.791	149,3
10 Gesamthöhe der Gabel bei max. Hubhöhe (Oberkante des Fahrwerks zum Boden)	4.831	190,2	4.831	190,2	4.831	190,2	4.831	190,2	4.831	190,2
11 Lichte Höhe bei voller Hubhöhe und max. Ausschüttung	2.505	98,6	2.259	88,9	2.014	79,3	1.768	69,6	1.523	59,9
12 Maximaler Abkippwinkel aus der Horizontalen	-54°		-54°		-54°		-54°		-54°	
13 Gesamtbreite des Fahrwerks	2.528	99,5	2.528	99,5	2.528	99,5	2.528	99,5	2.528	99,5
14 Gesamthöhe des Fahrwerks	1.130	44,5	1.130	44,5	1.130	44,5	1.130	44,5	1.130	44,5
15 Äußere Zinkenbreite (Maximale Spanne)	2.178	85,7	2.178	85,7	2.178	85,7	2.178	85,7	2.178	85,7
16 Äußere Zinkenbreite (Minimale Spanne)	576	22,7	576	22,7	576	22,7	576	22,7	576	22,7
Zinkenbreite (Einzelner Zinken)	180	7,1	180	7,1	180	7,1	180	7,1	180	7,1
Zinkendicke	90,0	3,5	90,0	3,5	90,0	3,5	90,0	3,5	90,0	3,5
	kg	lb	kg	lb	kg	lb	kg	lb	kg	lb
Zinkenladekapazität (je Paar)	22.200	48.942,6	17.800	39.242,3	14.800	32.628,4	12.700	27.998,7	11.300	24.912,2
Statische Kipplast bei Hubarm in horizontaler und Gabel in waagerechter Stellung	9.011	19.866,9	8.501	18.740,5	8.017	17.674,9	7.573	16.695,4	7.204	15.882,5
Statische Hebekapazität bei Hubarm in horizontaler und Gabel in waagerechter Stellung	11.748	25.899,7	11.627	25.632,4	10.867	23.958,5	9.692	21.366,4	8.738	19.264,0
Nennlast (SAE J1197)**	3.154	6.953,4	2.975	6.559,2	2.806	6.186,2	2.651	5.843,4	2.521	5.558,9

*Konfiguration für das Bauwesen mit 450 mm (22 in) HD-Ketten, Standardkontergewicht (320 kg/705 lb) und einem zusätzlichen Kontergewicht (310 kg/683 lb).

**Bei Laderauen 35 % der Kipplast oder 100 % der Hebekapazität, je nachdem, welcher Wert niedriger ist. (SAE J1197:2011, EN-474-3:2010, ISO 14397-1:2007).

Das Angebot an Schaufeln und Anbaugeräten kann variieren. Bitte wenden Sie sich bezüglich der Verfügbarkeit an Ihren Cat-Händler.

Standard- und Sonderausrüstung

Standard- und Sonderausrüstung können variieren. Einzelheiten teilt Ihnen Ihr Cat-Händler mit.

	Standard	Optional		Standard	Optional
ANTRIEBSSTRANG			ELEKTRIK		
Cat C7.1 Dieselmotor, turboaufgeladen mit luftgekühltem Ladeluftkühler (ATAAC, Air-To-Air Aftercooler)	✓		Servicezentrum auf Bodenebene	✓	
Die motormontierte Nachbehandlung erfüllt die Emissionsnormen EPA Tier 4 Final (USA), Stufe V (EU), Japan 2014, Korea Tier 4 Final	✓		HD-Lichtmaschine, 24 V	✓	
Modulares Kühlsystem für Motorlufteinlass, Öl und Wasser	✓		Rückfahrwarnsignal	✓	
Hydraulikbetriebener, bedarfsgesteuerter Lüfter – elektronisch gesteuert, mit Temperatursensor	✓		Zwei Warnhörner	✓	
Hydraulischer Umkehrlüfter	✓		Zwei HD-Batterien, hohe Leistung, wartungsfrei, 1.120 CCA	✓	
Elektrohydrostatische Steuerung (EHC) für das Getriebe	✓		Haupttrennschalter	✓	
Leerlaufabschaltung	✓		Elektrischer Anlasser (HD, 24 V)	✓	
Automatische Motordrehzahlregelung	✓		Zusätzliche Beleuchtung – zwei zusätzliche LED-Scheinwerfer vorne, unten an der Kabine sowie eine Motorhaubenleuchte		✓
Elektrische Kraftstoffförderpumpe	✓		Blinkende LED-Rundumleuchte		✓
Wasserabscheider	✓		ARBEITSUMGEBUNG		
Vorglühanlage	✓		Schallgedämpfte und druckbelüftete ROPS/FOPS-Fahrerkabine (ROPS, Rollover Protective Structure, Überrollschutz bzw. FOPS, Falling Object Protective Structure, Steinschlagschutz) mit getönten Scheiben und einem Schiebefenster auf der rechten Seite	✓	
Motorluftfilter		✓	Deluxe-Kabinenpaket mit zwei Seitenschiebefenstern und acht LED-Scheinwerfern: vier vorne, am Dach, zwei hinten, und zwei seitlich, in die Klimaanlage integriert		✓
Motorluftvorreiniger		✓	Deluxe-Sitz mit hoher Rückenlehne – beheizbar, mit verstellbarer Federung		✓
FAHRWERK			Premium Plus-Sitz mit hoher Rückenlehne – beheizbar und kühlbar, verriegelbarer seitlicher Aufpolsterung		✓
HD-Fahrwerk und HD-Ketten (38 Abschnitte), 1.850 mm (72,8 in) Spurweite	✓		Verstellbare Armlehnen	✓	
Pendelnde Laufrollenrahmen	✓		Am Sitz montierte elektrohydraulische Steuerhebel mit schneller Reaktionszeit	✓	
Kettenführungsschutz, Endabschnitt	✓		Steuerung über V-Hebel- und Fußpedale		✓
Hydraulischer Kettenspanner	✓		Joystick-Lenksteuerung		✓
Kettenräder mit austauschbaren, angeschraubten, robusten Stahlsegmenten	✓		Joystick-Gerätesteuerung		✓
Kettenradschutz	✓		Zwei-Hebel-Gerätesteuerung		✓
Sieben Laufrollen je Seite, mit zwei oberen Tragrollen, dauergeschmiert	✓		Automatiksicherheitsgurt, mit Ansnallanzeige am Armaturenbrett	✓	
Leiträder, konventionelle Art, dauergeschmiert	✓		Sitz mit Vorrichtung für Vierpunktgurt	✓	

(Fortsetzung auf nächster Seite)

963 Schiffladeräume Standard- und Sonderausrüstung

Standard- und Sonderausrüstung (fortsetzung)

Standard- und Sonderausrüstung können variieren. Einzelheiten teilt Ihnen Ihr Cat-Händler mit.

	Standard	Optional		Standard	Optional
ARBEITSUMGEBUNG (fortsetzung)			SONSTIGE STANDARDAUSRÜSTUNG		
Klimaanlage und Heizung	✓		Heck- und Fronthebevorrichtung	✓	
Heizung/Entfroster mit automatischer Temperatursteuerung und automatischer Gebläsesteuerung	✓		Langlebiger Metallkotflügel	✓	
Motorbetriebener Kabinenluftvorreiniger		✓	Außengeräuschkämmung	✓	
Rückspiegel, innen, verstellbar	✓		Verstellpumpe für die Arbeitshydraulik, mit Lastensensor	✓	
Radio-Vorrüstung. Einschließlich Lautsprecher, Antenne und 12-V-Steckdose und 5-V-USB-Anschluss	✓		Ladehubrahmen mit Z-Gestänge	✓	
Radio – FM-Vorrüstung		✓	Arbeitszylinder mit Sensoren	✓	
Radio – Bluetooth und Aux und Mikrofon		✓	Motorgehäuse mit abschließbaren Klappen	✓	
Radio – Bluetooth und Aux und Mikrofon – Dab+		✓	Schmutzabweisender Kühlerkern (sechs Lamellen/Zoll)	✓	
Radio – Bluetooth und Aux und Mikrofon – Sirius		✓	Klappbarer Kühlerschutz und ausschwenkbarer Lüfter	✓	
Schalter für Feststellbremse und Anzeigelicht bei betätigter Bremse	✓		4 × 2 praktische Zurrösen an der Karosserie	✓	
Arbeitshydrauliksperrschalter	✓		SCHUTZVORRICHTUNGEN		
HD-Rückfahrkamera	✓		Ganzflächige Bodenschutzbleche	✓	
254 mm (10 in) farbiges Touchscreen-Display mit integrierter Anzeige für Rückfahrkamera und Maschinenneigungsanzeige	✓		Leerlaufschutz (ohne)		✓
Drei wählbare Betriebsmodi (Auto, Power, Eco)	✓		Leerlaufschutz		✓
Durch den Fahrer programmierbare Hub- und Kippkreisausschalter	✓		Leerlaufschutz – Schiffladeräume		✓
Maschinenneigungs- und -rollanzeige	✓		Schutzgitter für Frontscheinwerfer		✓
Schaufelrütteln	✓		Schutzvorrichtungen für die Windschutzscheibe		✓
Ferndienste (Ferndiagnose/Fernwartung)		✓	Hubzylinderschutz	✓	
HD-Bodenmatte aus Gummi	✓		Kippzylinderschutz	✓	
Scheibenwischer und Waschanlagen für die Windschutzscheibe, mehrere Geschwindigkeiten, vorne und hinten	✓		Zweiteiliger Seitenantriebsschutz		✓
Langlebiges Metaldach	✓		Dreiteiliger Seitenantriebsschutz		✓
Kleiderhaken	✓		Bodenschutzblech für die Seitenantriebe		✓
Ablagefächer unter der linken Armlehne	✓		Laufrollenschutz		✓
Dokumentenhalter an der rechten Konsole	✓				

(Fortsetzung auf nächster Seite)

Standard- und Sonderausrüstung (fortsetzung)

Standard- und Sonderausrüstung können variieren. Einzelheiten teilt Ihnen Ihr Cat-Händler mit.

	Standard	Optional		Standard	Optional
SCHAUFELN*			WARTUNG		
Universalschaufel – 2,5 m ³ (3,25 yd ³)		✓	Standardschmiermittel		✓
Universalschaufel mit geschweißtem, bündigem Adapter – 2,3 m ³ (3,0 yd ³)		✓	Bioschmiermittel		✓
HD-Universalschaufel – 2,5 m ³ (3,25 yd ³)		✓	Cat-Langzeitkühlmittel	✓	
Kombischaufel – 2,0 m ³ (2,6 yd ³)		✓	Servicepaket		✓
HD-Kombischaufel – 2,0 m ³ (2,6 yd ³)		✓	Erweitertes Servicepaket – manuelles Hydrauliksystem, ermöglicht das Kippen der Fahrerkabine und Einrasten bei 30 Grad im Feldeinsatz, Schaufelhalter (ohne Schaufel)		✓
Universalschaufel mit vollständigem Unterschraubmesser – 2,5 m ³ (3,25 yd ³)		✓	Schnellölwechsel		✓
Universalschaufel in Hochleistungsausführung – 2,8 m ³ (3,7 yd ³)		✓	Öko-Ablassventile am Hydrauliköltank	✓	
Universalschaufel, breit, bündig – 2,9 m ³ (3,8 yd ³)		✓	Ventile zur Entnahme von Ölproben	✓	
Universalschaufel mit Schnellwechsler – 2,3 m ³ (3,0 yd ³)		✓	Cat-XT-Schläuche	✓	
LGP-Universalschaufel mit Schnellwechsler – 2,7 m ³ (3,5 yd ³)		✓	HYDO Advanced 10	✓	
HD-Mülldeponieschaufel – 3,1 m ³ (4,0 yd ³)		✓	Rücklaufölfilter der Arbeitshydraulik im Hydrauliktank	✓	
HD-Kombischaufel für die Mülldeponie – 2,7 m ³ (3,5 yd ³)		✓	HECKANBAUGERÄTE		
Keine Schaufel		✓	Stoßfänger	✓	
SCHILDE*			KRAFTSTOFFTANK		
Zweiwege-Planierschild – Kohle – 3.158 mm (124 in)		✓	Kraftstofftank	✓	
Zweiwege-Planierschild – Eisenerz – 3.178 mm (125 in)		✓	Kraftstofftank mit Schnellbetankungsanlage		✓
Zweiwege-Planierschild – Fusion-Schnellwechsler – 3.108 mm (122 in)		✓	Kraftstofftankbetankungspumpe		✓
HYDRAULIK			Bodensatzhandpumpe		✓
Hydraulik mit zwei Ventilen, zwei Hebeln		✓	SONSTIGE AUSTRÜSTUNG		
Hydraulik mit zwei Ventilen, Joystick		✓	Zugangspaket		✓
Hydraulik mit drei Ventilen, vorne, Joystick		✓	Kühlwasservorwärmer (110 V)		✓
Hydraulik mit drei Ventilen, hinten, Joystick		✓	Kühlwasservorwärmer (240 V)		✓
Hydraulik mit drei Ventilen, hinten, zwei Hebel		✓	Fusion-Schnellwechsler		✓
Hydraulik mit vier Ventilen, vorne und hinten, Joystick		✓	TECHNOLOGIEPRODUKTE		
Standardhydraulikleitungen		✓	Product Link – Vorrüstung	✓	
Schnellwechsler-Hydraulikleitungen		✓	Product Link – Satellitengestützt		✓
			Product Link – via Satellit und Mobilfunk		✓
			Kein Product Link		✓

*Das Angebot an Schaufeln und Anbaugeräten kann variieren. Bitte wenden Sie sich bezüglich der Verfügbarkeit an Ihren Cat-Händler.

963

Kettenlader

Teilweise Stahlwerkskonfiguration

Kettenlader bieten eine robuste, wendige Option für Stahlwerke und andere Arbeitsumgebungen mit hohen Temperaturen. Um Ihren Kettenlader für den Einsatz unter diesen besonders rauen Bedingungen auszurüsten, sind ab Werk spezielle Ausstattungsmerkmale verfügbar.

Fahrwerk für hohe Temperaturen

- Das speziell angefertigte Fahrwerk ist mit hochtemperaturbeständigen Dichtungen in Laufrollen, Leiträdern, Schwenkwellen und Seitenantrieben ausgestattet.
- Eine an der Unterseite des Laufrollenrahmens angeschweißte Eisenstange hilft, Wärmeverformung zu vermeiden.
- Duo-cone™-Dichtungsschutz an den Seitenantrieben.
- Optional verfügbarer Laufrollenschutz schützt vor Verschleiß.

Stahlwerkskabine

- Diverse Hitzeschilde befinden sich im unteren Bereich der Türen, unterhalb der Fahrerstation und umschließen Luftkanäle und Klimaanlageleitungen.
- Hitzebeständige Bodenmatte.
- Doppelt beschichtete Windschutzscheibe 18 mm/0,7 in dick.
- Schutzgitter vor der Windschutzscheibe und Wärmenetz zum Schutz vor Schlackespritzern.
- Die Kabinenfenster sind mit Silikon abgedichtet.
- Die Kabinentürverglasung wurde so konzipiert, dass die Fenster vor Schlackenspritzern von den Ketten geschützt sind.
- Zusätzlicher Dachsenschutz aus Metall.
- Acht großflächige Flutlichtscheinwerfer (vier vorne, zwei hinten, zwei an den Seiten), hitzebeständig, mit Silikonmanschetten versehen.
- Die Türgriffe und das Dach aus Metall wirken als Hitzeschild.
- Lüftungsöffnungen für die Klimaanlage befinden sich zu beiden Seiten der Sattelstütze des Fahrersitzes.

Weitere Schutzmerkmale

- Schwer entflammables Öl.
- HD-Schutzvorrichtungen vorn und hinten an der Maschine.
- Abgedichtetes Kettenglied ohne Schmierflüssigkeit.
- Doppelsteg- oder Dreistegbodenplatten.
- Schlackeschaukel.



Wichtiger Hinweis:

Dieses Paket enthält NICHT alle anderen Modifikationen, die erforderlich sind, damit die Maschine bei Anwendungen mit heißer Schlacke eingesetzt werden kann. Beispiele: Kraftstofftank aus Stahl, Wärmeisolierung für Kabelbäume, Hydraulikschläuche, Wasser-, Heizungs- und Luftleitungen sowie Hitzeabschirmungen für die Tanks.

Bitte wenden Sie sich bezüglich der Verfügbarkeit des Stahlwerkpakets an Ihren Cat-Händler.

963 Kettenlader – Teilweise Stahlwerkskonfiguration Technische Daten

Motor

Motormodell	Cat C7.1	
Emissionen	Entspricht EPA Tier 4 Final/ EU-Stufe V/Japan 2014/ Korea Tier 4 Final	
Baunummer	12A	
Nettleistung – ISO 9249:2007/ SAE J1349:2011	151 kW	202 hp
Nettleistung – ISO 9249:2007/ SAE J1349:2011 (DIN)	204 mhp	
Bruttolleistung SAE J1995:2014	170 kW	228 hp
Motorleistung ISO 14396:2002	168 kW	225 hp
Motorleistung ISO 14396:2002 (DIN)	227 mhp	
Bohrung	105 mm	4,1 in
Hub	135 mm	5,3 in
Hubraum	7,01 l	427,8 in ³

- Motorleistung bei 1.800 U/min.
- Sechszylinder-Reihendieselmotor mit zwei Turbinen, luftgekühltem Ladeluftkühler (ATAAC, Air-To-Air After Cooler) und motormontierter Nachbehandlung.
- Bei Betrieb bis zu 3.000 m (9.842 ft) über NN keine Leistungsrosselung erforderlich.
- Die beschriebene Nettleistung ist die Leistung, die am Schwungrad ankommt, wenn der Motor mit Motorlüfter auf höchster Geschwindigkeit, Lichtmaschine, Luftfilter und Nachbehandlung ausgerüstet ist.
- Alle Dieselmotoren für Nichtstraßenfahrzeuge, die Tier 4 Interim und Final, Stufe IIIB, IV und V, Japan 2014 (Tier 4 Final) und Korea Tier 4 Final entsprechen, dürfen nur mit extrem schwefelarmen Dieselmotoren (ULSD, Ultra Low Sulfur Diesel) mit einem Schwefelgehalt von maximal 15 ppm (EPA)/10 ppm (EU) (mg/kg) betrieben werden. Biodieselmischungen bis zu B20 (Beimischung von 20 % Vol.) sind zulässig, wenn der Biodiesel mit extrem schwefelarmem Dieselmotoren mit einem Schwefelgehalt von höchstens 15 ppm (mg/kg) gemischt wird. B20 muss der Spezifikation ASTM D7467 entsprechen (Biodieselmischungen müssen der Cat-Biodiesel-Spezifikation, ASTM D6751 oder EN 14214 entsprechen). Cat DEO-ULS™ oder Öle, die den Spezifikationen Cat ECF-3, API CJ-4 und ACEA E9 entsprechen, sind erforderlich. Weitere Informationen zu maschinenspezifischen Kraftstoffempfehlungen finden Sie im zugehörigen Betriebs- und Wartungshandbuch.
- Die im Cat-System zur selektiven katalytischen Reduktion (SCR) verwendete Abgasreinigungsflüssigkeit (DEF, Diesel Exhaust Fluid) muss die Anforderungen des Standards 22241 der Internationalen Organisation für Normung (ISO) erfüllen.

Klimaanlage

Die Klimaanlage dieser Maschine enthält das fluorierte Treibhausgaskältemittel R134a („Global Warming“-Potenzial = 1.430). In der Anlage befinden sich 1,1 kg Kältemittel, was einer CO₂-Produktion von 1,573 Tonnen entspricht.

Antriebssystem

Beschreibung	Elektronisch gesteuerter hydrostatischer Antrieb mit zwei Motoren mit verstellbarer Verdrängung in Schrägachsenbauart und zwei Axialkolbenpumpen mit verstellbarer Verdrängung mit Gleitschuh	
Fahrgeschwindigkeit	Stufenlos verstellbare Geschwindigkeit von 0 bis 10 km/h (0 to 6,2 mph)	
Druckbegrenzungsventileinstellung	47.500 kPa	6.890 psi

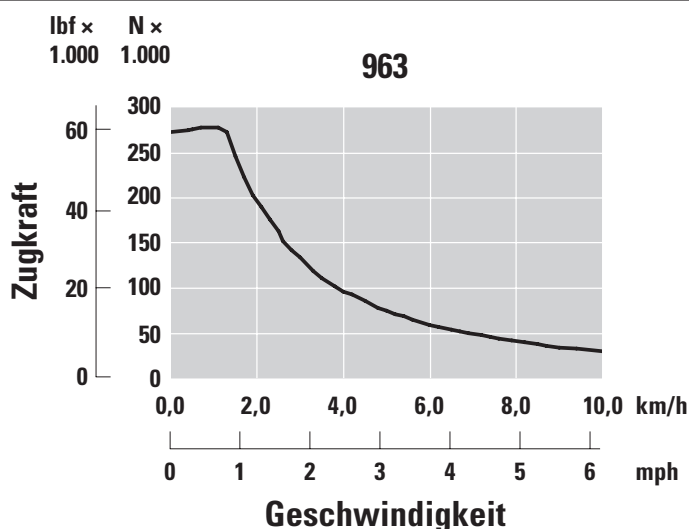
Arbeitshydrauliksystem

Beschreibung	Verstellpumpe mit Lastensensor	
Maximaler kontinuierlicher Fluss	256 l/min bei 1.800 U/min	56,3 gal/min bei 1.800 U/min
Maximaldruck	28.000 kPa	4.061 psi
Filtersystem	Rücklauffilter der Arbeitshydraulik	

Füllmengen

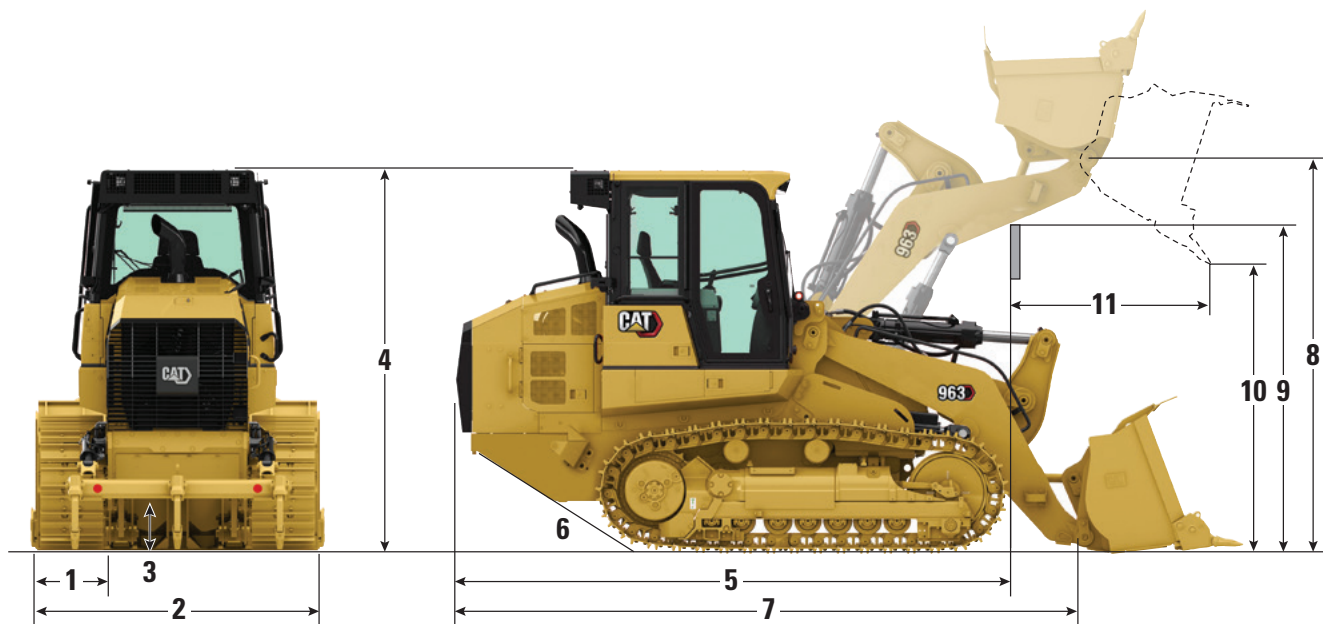
Kraftstofftank	320 l	84,5 gal
DEF-Tank	16 l	4,2 gal
Kühlsystem	32 l	8,5 gal
Kurbelgehäuse (mit Filter)	16,5 l	4,4 gal
Seitenantrieb (jeweils)	15 l	4,0 gal
Hydrauliktank	90 l	23,7 gal
Drehzapfen	1,8 l	0,5 gal

Zugkraft



963 Kettenlader – Teilweise Stahlwerkskonfiguration Technische Daten

Gewichte und Abmessungen



Die Abbildung zeigt die Konfiguration für das Bauwesen.

	Teilweise Stahlwerkskonfiguration	
Betriebsgewicht ¹	22.004 kg	48.510 lb
Transportgewicht	18.815 kg	41.480 lb
1 Bodenplattenbreite		
Drei Stege	430 mm	17 in
Zwei Stege	450 mm	18 in
Laufrollen – je Seite		7
Anzahl der Bodenplatten – je Seite		38
Spurweite	2.542 mm	100,0 in
Bodendruck		
430 mm (17 in) Dreistegbodenplatten	87,0 kPa	12,6 psi
450 mm (18 in) Doppelstegbodenplatten	83,2 kPa	12,1 psi
2 Maschinengesamtbreite mit Schlackeschaukel	2.566 mm	101 in
3 Bodenfreiheit	471 mm	18,5 in
4 Maschinenhöhe bis Kabinenoberkante	3.366 mm	132,5 in
5 Maschinenlänge bis Vorderseite der Ketten	4.843 mm	194,6 in
6 Überhangwinkel		29°
7 Maschinengesamtlänge mit Schlackeschaukel	6.851 mm	269,7 in
8 Schaufeldrehpunkthöhe bei max. Hubhöhe	3.940 mm	155,1 in
9 Lichte Höhe bis Hubarm bei max. Hubhöhe	3.590 mm	141,3 in
10 Ausschütthöhe bei max. Hubhöhe und 45°-Abkippwinkel	2.913 mm	114,7 in
11 Reichweite bei max. Hubhöhe und 45°-Abkippwinkel	1.155 mm	45,5 in
Wendekreis	4,0 m	157,5 in

¹Betriebsgewicht: Maschine mit teilweisem Stahlwerkspaket, Schlackeschaukel mit Zähnen und Segmenten, Schmiermitteln, zu 100 % gefülltem Kraftstofftank und Fahrer mit einem Körpergewicht von 75 kg (165 lb).

Das Angebot an Schaufeln und Anbaugeräten kann variieren. Bitte wenden Sie sich bezüglich der Verfügbarkeit an Ihren Cat-Händler.

Schaufeln

Schaufeln mit Bolzenaufhängung – Standardumlenkung	Schlackeschaufel	
Schneidmessertyp	Lange Zähne und Segmente	
Schaufelgewicht	2.872 kg	6.332 lb
Schaufelbreite	2.564 mm	101,0 in
Nennkapazität bei 100 % Füllfaktor ¹	2,3 m ³	3,0 yd ³
Nennbetriebskapazität ²	4.983 kg	10.985 lb
Statische Kipplast ³	14.236 kg	31.386 lb
Losbrechkraft	163.944 N	36.856 lbf

¹Volumetrischer Schaufelinhalt gemäß ISO 7546:1983.

²Die Nennbetriebskapazität sollte mit einer statischen Kipplast von 35 % berücksichtigt werden, entsprechend den Anforderungen in ISO 14397-1:2007.

³Maschine mit Standard- und zusätzlichen Kontergewichten.

963 Teilweise Stahlwerkskonfiguration Standard- und Sonderausrüstung

Standard- und Sonderausrüstung

Standard- und Sonderausrüstung können variieren. Einzelheiten teilt Ihnen Ihr Cat-Händler mit.

	Standard	Optional		Standard	Optional
ANTRIEBSSTRANG			ELEKTRIK		
Cat C7.1 Dieselmotor, turboaufgeladen mit luftgekühltem Ladeluftkühler (ATAAC, Air-To-Air Aftercooler)	✓		Servicezentrum auf Bodenebene	✓	
Die motormontierte Nachbehandlung erfüllt die Emissionsnormen EPA Tier 4 Final (USA), Stufe V (EU), Japan 2014, Korea Tier 4 Final	✓		HD-Lichtmaschine, 24 V	✓	
Modulares Kühlsystem für Motorlufteinlass, Öl und Wasser	✓		Rückfahrwarnsignal	✓	
Hydraulikbetriebener, bedarfsgesteuerter Lüfter – elektronisch gesteuert, mit Temperatursensor	✓		Zwei Warnhörner	✓	
Hydraulischer Umkehrlüfter	✓		Zwei HD-Batterien, hohe Leistung, wartungsfrei, 1.120 CCA	✓	
Elektrohydrostatische Steuerung (EHC) für das Getriebe	✓		Haupttrennschalter	✓	
Leerlaufabschaltung	✓		Elektrischer Anlasser (HD, 24 V)	✓	
Automatische Motordrehzahlregelung	✓		Blinkende LED-Rundumleuchte		✓
Elektrische Kraftstoffförderpumpe	✓		ARBEITSUMGEBUNG		
Wasserabscheider	✓		Stahlwerkskabine – Schallgedämpfte und druckbelüftete ROPS/FOPS-Fahrerkabine (ROPS, Rollover Protective Structure, Überrollschutz bzw. FOPS, Falling Object Protective Structure, Steinschlagschutz) mit silikonversiegelten Fenstern und HD-Windschutzscheibe aus Verbundglas	✓	
Vorglühanlage	✓		Deluxe-Sitz mit hoher Rückenlehne – beheizbar, mit verstellbarer Federung		✓
Motorluftfilter		✓	Premium Plus-Sitz mit hoher Rückenlehne – beheizbar und kühlbar, verriegelbarer seitlicher Aufpolsterung		✓
Motorluftvorreiniger		✓	Verstellbare Armlehnen	✓	
FAHRWERK			Am Sitz montierte elektrohydraulische Steuerhebel mit schneller Reaktionszeit	✓	
HD-Fahrwerk und HD-Ketten (38 Abschnitte), 1.850 mm (72,8 in) Spurweite	✓		Steuerung über V-Hebel- und Fußpedale		✓
Abgedichtete HD-Ketten		✓	Joystick-Lenksteuerung		✓
430 mm (17 in) hochtemperaturbeständige, abgedichtete HD-Kette – drei Stege		✓	Joystick-Gerätesteuerung		✓
450 mm (18 in) hochtemperaturbeständige, abgedichtete HD-Kette – zwei Stege		✓	Zwei-Hebel-Gerätesteuerung		✓
Pendelnde Laufrollenrahmen	✓		Automatiksicherheitsgurt, mit Ansnallanzeige am Armaturenbrett	✓	
Kettenführungsschutz, Endabschnitt	✓		Sitz mit Vorrichtung für Vierpunktgurt	✓	
Hydraulischer Kettenspanner	✓		Klimaanlage und Heizung	✓	
Kettenräder mit austauschbaren, angeschraubten, robusten Stahlsegmenten	✓				
Kettenradschutz	✓				
Sieben Laufrollen je Seite, mit zwei oberen Tragrollen, dauergeschmiert	✓				
Leiträder, konventionelle Art, dauergeschmiert	✓				

(Fortsetzung auf nächster Seite)

963 Teilweise Stahlwerkskonfiguration Standard- und Sonderausrüstung

Standard- und Sonderausrüstung (fortsetzung)

Standard- und Sonderausrüstung können variieren. Einzelheiten teilt Ihnen Ihr Cat-Händler mit.

	Standard	Optional		Standard	Optional
ARBEITSUMGEBUNG (fortsetzung)			SONSTIGE STANDARDAUSRÜSTUNG		
Heizung/Entfroster mit automatischer Temperatursteuerung und automatischer Gebläsesteuerung	✓		Langlebiger Metallkotflügel	✓	
Rückspiegel, innen, verstellbar	✓		Außengeräuschkämmung	✓	
Radio-Vorrüstung, Einschließlich Lautsprecher, Antenne und 12-V-Steckdose und 5-V-USB-Anschluss	✓		Verstellpumpe für die Arbeitshydraulik, mit Lastensensor	✓	
Radio – FM-Vorrüstung		✓	Ladehubrahmen mit Z-Gestänge	✓	
Radio – Bluetooth und Aux und Mikrofon		✓	Arbeitszylinder mit Sensoren	✓	
Schalter für Feststellbremse und Anzeigelicht bei betätigter Bremse	✓		Motorgehäuse mit abschließbaren Klappen	✓	
Arbeitshydrauliksperrschalter	✓		Schmutzabweisender Kühlerkern (sechs Lamellen/Zoll)	✓	
HD-Rückfahrkamera	✓		Klappbarer Kühlerschutz und ausschwenkbarer Lüfter	✓	
254 mm (10 in) farbiges Touchscreen-Display mit integrierter Anzeige für Rückfahrkamera und Maschinenneigungsanzeige	✓		4 × 2 praktische Zurrösen an der Karosserie	✓	
Drei wählbare Betriebsmodi (Auto, Power, Eco)	✓		SCHUTZVORRICHTUNGEN		
Durch den Fahrer programmierbare Hub- und Kippkreisausschalter	✓		HD-Frontschutz	✓	
Maschinenneigungs- und -rollanzeige	✓		Schutzvorrichtung für Windschutzscheibe mit Metallgitter	✓	
Schaufelrütteln	✓		Ganzflächige Bodenschutzbleche	✓	
Ferndienste (Ferndiagnose/Fernwartung)		✓	Leerlaufschutz (ohne)		✓
HD-Bodenmatte aus Gummi	✓		Leerlaufschutz		✓
Silikonscheibenwischer und Waschanlagen für die Windschutzscheibe, mehrere Geschwindigkeiten, vorne und hinten	✓		Leerlaufschutz – Schiffsladeräume		✓
Langlebiges Metalledach	✓		Schutzgitter für Frontscheinwerfer		✓
Kleiderhaken	✓		Schutzvorrichtungen für die Windschutzscheibe		✓
Ablagefächer unter der linken Armllehne	✓		Hubzylinderschutz	✓	
Dokumentenhalter an der rechten Konsole	✓		Kippzylinderschutz	✓	
			Zweiteiliger Seitenantriebsschutz		✓
			Dreiteiliger Seitenantriebsschutz		✓
			Bodenschutzblech für die Seitenantriebe		✓
			Laufrollenschutz		✓

(Fortsetzung auf nächster Seite)

963 Teilweise Stahlwerkskonfiguration Standard- und Sonderausrüstung

Standard- und Sonderausrüstung (fortsetzung)

Standard- und Sonderausrüstung können variieren. Einzelheiten teilt Ihnen Ihr Cat-Händler mit.

	Standard	Optional		Standard	Optional
SCHAUFELN*			HECKANBAUGERÄTE		
Schlackeschaufel – 2,3 m ³ (3,0 yd ³)		✓	Stoßfänger		✓
Universalschaufel – 2,5 m ³ (3,25 yd ³)		✓	Abstreiferbalken		✓
Universalschaufel mit geschweißtem, bündigem Adapter – 2,3 m ³ (3,0 yd ³)		✓	KRAFTSTOFFTANK		
HD-Universalschaufel – 2,5 m ³ (3,25 yd ³)		✓	Kraftstofftank	✓	
Universalschaufel mit vollständigem Unterschraubmesser – 2,5 m ³ (3,25 yd ³)		✓	Kraftstofftank mit Schnellbetankungsanlage		✓
Universalschaufel in Hochleistungsausführung – 2,8 m ³ (3,7 yd ³)		✓	Bodensatzhandpumpe		✓
Universalschaufel, breit, bündig – 2,9 m ³ (3,8 yd ³)		✓	SONSTIGE AUSTRÜSTUNG		
Keine Schaufel		✓	Zugangspaket		✓
HYDRAULIK			TECHNOLOGIEPRODUKTE		
Hydraulik mit zwei Ventilen, zwei Hebeln		✓	Product Link – Vorrüstung	✓	
Hydraulik mit zwei Ventilen, Joystick		✓	Product Link – Satellitengestützt		✓
Standardhydraulikleitungen	✓		Product Link – via Satellit und Mobilfunk		✓
WARTUNG			Kein Product Link		✓
Standardschmiermittel		✓	KONTERGEWICHTE		
Bioschmiermittel		✓	Leichtes Kontergewicht 320 kg (705 lb)		✓
EcoSafe-Schmiermittel (Stahlwerk)	✓		Leichtes Kontergewicht, zusätzliche 310 kg (683 lb)		✓
Cat-Langzeitkühlmittel	✓				
Erweitertes Servicepaket – manuelles Hydrauliksystem, ermöglicht das Kippen der Fahrerkabine und Einrasten bei 30 Grad im Feldeinsatz, Schaufelhalter (ohne Schaufel)	✓				
Schnellölwechsel		✓			
Öko-Ablassventile am Hydrauliköltank	✓				
Ventile zur Entnahme von Ölproben	✓				
Cat-XT-Schläuche	✓				
HYDO Advanced 10	✓				
Rücklaufölfilter der Arbeitshydraulik im Hydrauliktank	✓				

*Das Angebot an Schaufeln und Anbaugeräten kann variieren. Bitte wenden Sie sich bezüglich der Verfügbarkeit an Ihren Cat-Händler.

ZEPPELIN

ZEPPELIN – GANZ IN IHRER NÄHE

ZEPPELIN IN IHRER NÄHE

Mit unseren rund 40 Niederlassungen in Deutschland und Österreich sind wir immer in der Nähe Ihres Standortes oder Ihrer Baustelle. Der Zeppelin Service steht Ihnen rund um die Uhr zur Verfügung. Wir liefern 98 % aller Ersatzteile innerhalb von 24 Stunden.



ZEPPELIN DIGITAL



ZEPPELIN SHOP
KONFIGURATOR
BAGGERBÖRSE
KUNDENPORTAL



Günstige Finanzierungen für alle unsere Maschinen über unseren Partner Cat Financial.
Schnell. Einfach. Flexibel. Individuell.

Zeppelin Baumaschinen GmbH
 Graf-Zeppelin-Platz 1 · 85748 Garching bei München
 Tel. 089 32000-0 · zeppelin-cat@zeppelin.com
zeppelin-cat.de

Zeppelin Österreich GmbH
 Zeppelinstraße 2 · 2401 Fischamend bei Wien
 Tel. 02232 790-0 · info.at@zeppelin.com
zeppelin-cat.at

Weitere Informationen zu Cat-Produkten, Händlerdienstleistungen und Branchenlösungen finden Sie im Internet unter www.cat.com

© 2020 Caterpillar
 Alle Rechte vorbehalten

Änderungen der Werkstoffe und technischen Daten ohne vorherige Ankündigung vorbehalten. Abgebildete Maschinen können Sonderausrüstung aufweisen. Ihr Cat-Händler informiert Sie gern über lieferbare Sonderausrüstung.

CAT, CATERPILLAR, LET'S DO THE WORK, die entsprechenden Logos, „Caterpillar Corporate Yellow“, „Power Edge“ und das Cat „Modern Hex“-Handelszeichen sowie die hierin verwendeten Unternehmens- und Produktidentitäten sind Markenzeichen von Caterpillar und dürfen nicht ohne Genehmigung verwendet werden.

AGXQ2919-01 (07-2020)
 Ersetzt AGXQ2919
 Baunummer: 12A
 (Australien-Neuseeland, Europa,
 Japan, Korea, Nordamerika)

