



# 963

## Kettenlader

Baunummer: 12A

# Technische Daten

Konfigurationen und Funktionen können je nach Region unterschiedlich sein. Bitte wenden Sie sich bezüglich der Verfügbarkeit in Ihrer Region an Ihren Cat®-Händler.

## Inhaltsverzeichnis

### Kettenlader 963

<b>Technische Daten</b> .....	<b>3</b>
Motor .....	3
Klimaanlage .....	3
Antriebssystem .....	3
Arbeitshydraulik .....	3
Füllmengen .....	3
Zugkraft .....	3
Gewichte und Abmessungen .....	4

Schaufeln und Schnellwechsler .....	6
Schaufeln .....	7
Kette .....	9
Aufreißer .....	9
Normen .....	9
Betriebsdaten mit Palettengabeln .....	10

<b>Standard- und Sonderausrüstung</b> .....	<b>11</b>
<b>953 – Umwelterklärung</b> .....	<b>14</b>

### Kettenlader 963 – Abfallentsorgungs-/Vernichtungs-Konfiguration

<b>Wesentliche Merkmale und Vorteile</b> .....	<b>15</b>
<b>Technische Daten</b> .....	<b>16</b>
Motor .....	16
Klimaanlage .....	16
Antriebssystem .....	16
Arbeitshydraulik .....	16
Füllmengen .....	16
Zugkraft .....	16
Normen .....	17

Abfallentsorgungsmaschine .....	17
Abfallentsorgungsmaschine mit verbesserter Reinigung .....	17
Abfallentsorgungsmaschine oder Abfallvernichtung mit Schwereinsatz .....	17
Abmessungen .....	18
Schaufeln .....	19
Kette .....	20
Aufreißer .....	20
Merkmale der Abfallentsorgungsmaschine .....	21

<b>Standard- und Sonderausrüstung</b> .....	<b>22</b>
---	-----------

(Fortsetzung nächste Seite)

### Kettenlader 963 – Schiffsladeraum-Konfiguration

<b>Wesentliche Merkmale und Vorteile</b> .....	<b>25</b>	Kette .....	27
<b>Technische Daten</b> .....	<b>26</b>	Gewichte und Abmessungen .....	27
Motor .....	26	Normen .....	27
Klimaanlage .....	26	Abmessungen .....	28
Antriebssystem .....	26	Schilde .....	28
Arbeitshydraulik .....	26	Schaufeln .....	29
Füllmengen .....	26	Betriebsdaten mit Palettengabeln .....	30
Zugkraft .....	26	<b>Standard- und Sonderausrüstung</b> .....	<b>31</b>

### Kettenlader 963 – Teilweise Stahlwerkskonfiguration

<b>Wesentliche Merkmale und Vorteile</b> .....	<b>34</b>	Füllmengen .....	35
<b>Technische Daten</b> .....	<b>35</b>	Zugkraft .....	35
Motor .....	35	Gewichte und Abmessungen .....	36
Klimaanlage .....	35	Schaufeln .....	37
Antriebssystem .....	35	Normen .....	37
Arbeitshydraulik .....	35	<b>Standard- und Sonderausrüstung</b> .....	<b>38</b>

## Motor

Motormodell	Cat® C7.1	
Emissionen	Entspricht Emissionsnormen U.S. EPA Tier 4 Final, EU Stufe V, Korea Tier 5, China Nonroad Stufe IV, Japan 2014 oder India Bharat Stufe III, Eurasian Economic Union Stufe IIIA, UN ECE R96 Stufe IIIA, entsprechend U.S. EPA Tier 3/ EU Stufe IIIA.	
Nettoleistung (1800/min)		
ISO 9249/SAE J1349	151 kW	202 hp
ISO 9249 (DIN)	204 mhp	
Motorleistung (1800/min.)		
ISO 14396	168 kW	225 hp
ISO 14396 (DIN)	227 mhp	
Bohrung	105 mm	4,1"
Hub	135 mm	5,3"
Hubraum	7,01 l	427,8"³

- Die angegebene Nettoleistung wurde am Motorschwungrad gemessen. Bei der Messung war der Motor mit Lüfter, Luftfilter, Modul für saubere Emissionen und Drehstromgenerator ausgerüstet.
- Die angegebene Leistung wird gemäß der jeweils gültigen Norm zum Zeitpunkt der Fertigung gemessen.
- Sechszylinder-Diesel-Reihenmotor mit individuellem Turbolader, Ladeluftkühler und motormontierter Nachbehandlung (so vorhanden).
- Es ist keine Drosselung der Motorleistung bei Höhenlagen unter 3000 m (9842') erforderlich.
- Cat-Dieselmotoren gemäß U.S. EPA Tier 4 Final, EU Stufe V, Japan 2014, Korea Tier 5, und China Nonroad Stage IV müssen mit Dieselkraftstoff mit extrem niedrigem Schwefelgehalt (ULSD, Ultra Low Sulfur Diesel) mit höchstens 15 ppm Schwefel oder einer Mischung aus ULSD und folgenden Kraftstoffen mit geringerem Schwefelgehalt betrieben werden (Maximalangaben folgen):

- ✓ 20 % Biodiesel FAME (Fettsäure-Methylester)\*
- ✓ 100 % "Renewable Diesel", HVO (hydriertes Pflanzenöl) und GTL-Kraftstoffe (Kraftstoff aus Erdgas)

Beachten Sie die Richtlinien zur erfolgreichen Anwendung. Weitere Informationen erhalten Sie bei Ihrem Cat-Händler oder in den "Betriebsflüssigkeitsempfehlungen für Caterpillar-Maschinen" (SEBU6250).

\*Motoren ohne Nachbehandlungseinrichtung können mit höheren Mischungsverhältnissen betrieben werden (bis zu 30 % Biodiesel).

## Klimaanlage

Das Klimaanlage system dieser Maschine enthält das fluoridierte Treibhausgas R134a als Kältemittel (Erderwärmungspotenzial = 1430). Das System enthält 1,1 kg Kältemittel mit einer CO<sub>2</sub>-Produktion von 1,573 Tonnen.

## Fahrtrieb

Beschreibung	Elektronische gesteuertes hydrostatisches Antriebs mit zwei Schrägachsen-Verstellmotoren und zwei Slipper-Axialverstellkolbenpumpen	
Fahrgeschwindigkeit	Stufenlos einstellbare Geschwindigkeit von 0 bis 10 km/h (0 bis 6,2 mph)	
Druckbegrenzungsventileinstellung	47.500 kPa	6890 psi

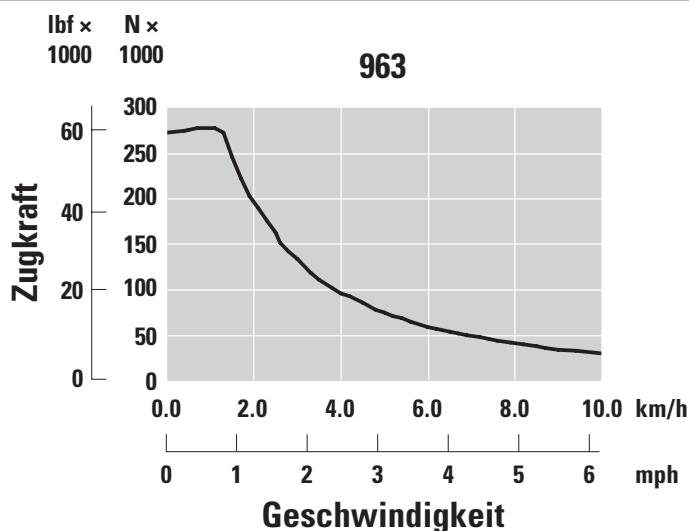
## Arbeitshydraulik

Beschreibung	Load Sensing-Kolbenverstellpumpe	
Maximaler kontinuierlicher Fluss	256 l/min bei 1800/min	56,3 US-Gall./min bei 1800/min
Höchstdruck	28.000 kPa	4061 psi
Filtersystem	Arbeitshydraulik-Rücklauffilter	

## Füllmengen

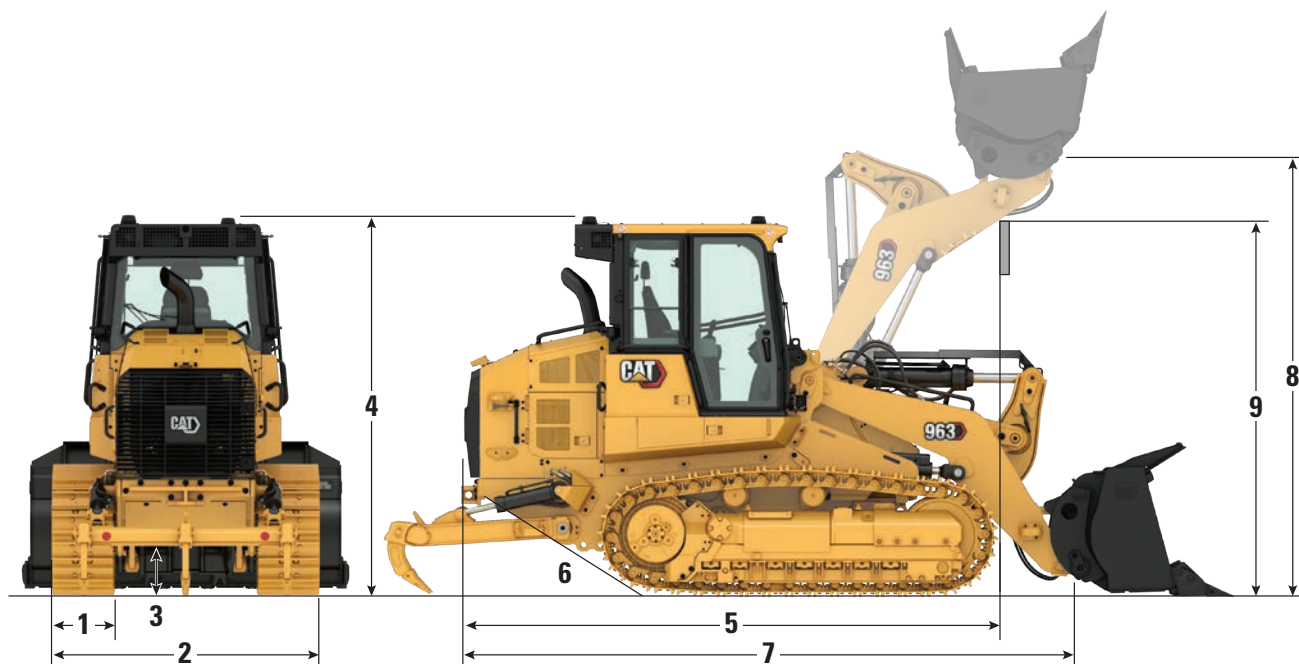
Kraftstofftank	320 l	84,5 US-Gall.
DEF-Tank (Diesel Exhaust Fluid, Abgasreinigungsflüssigkeit) (so vorhanden)	16 l	4,2 US-Gall.
Kühlsystem	32 l	8,5 US-Gall.
Kurbelgehäuse (mit Filter)	16,5 l	4,4 US-Gall.
Seitenantrieb (jeweils)	15 l	4,0 US-Gall.
Hydrauliktank	90 l	23,7 US-Gall.
Drehachse	1,8 l	0,5 US-Gall.

## Zugkraft



# Kettenlader 963 – technische Daten

## Gewichte und Abmessungen



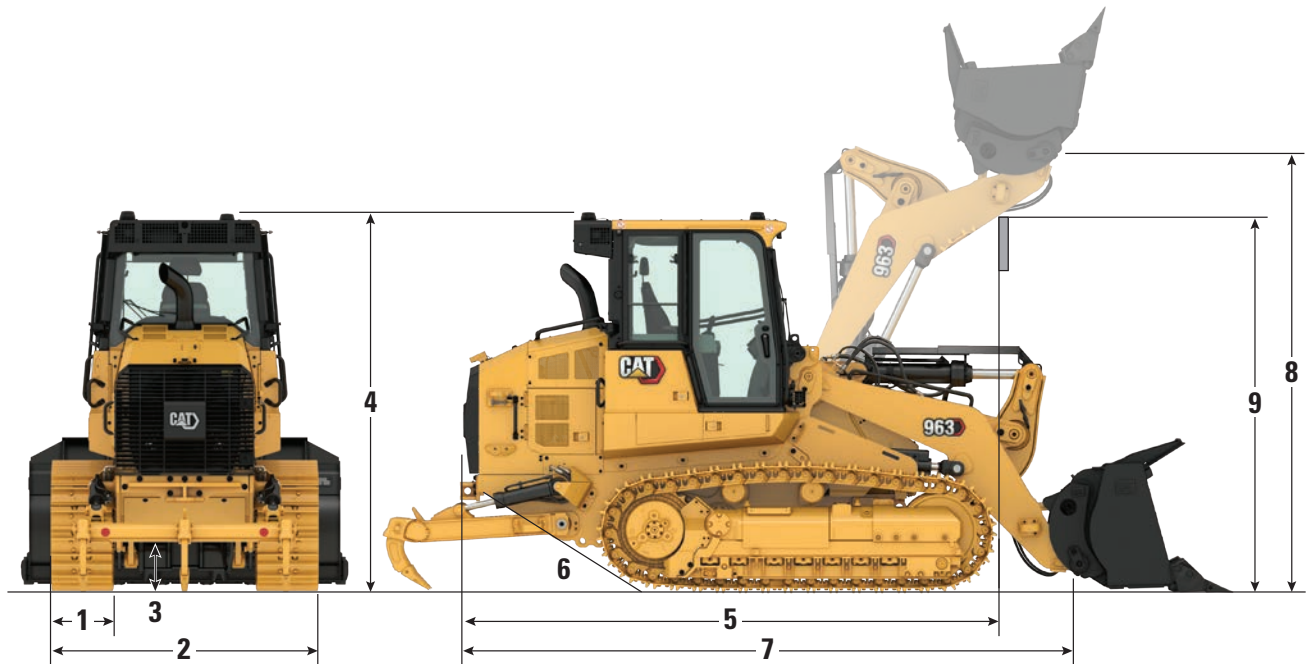
	Standard		Geringer Bodendruck – LGP	
Einsatzgewicht <sup>1</sup>	20.358 kg	44.881 lb	22.762 kg	50.181 lb
Transportgewicht <sup>2</sup>	18.568 kg	40.715 lb	20.440 kg	45.062 lb
<b>1 Bodenplattenbreite:</b>				
Standard <sup>3</sup>	550 mm	22"	—	—
Breit <sup>3</sup>	—	—	800 mm	31"
Schmal <sup>3</sup>	450 mm	18"	—	—
Laufrollen – je Seite		7		7
Anzahl Bodenplatten – je Seite		38		38
Tragende Kettenlänge	2542 mm	100"	2542 mm	100"
<b>Bodendruck:</b>				
Standard-Bodenplatten	63,0 kPa	9,1 psi	48,5 kPa	7,0 psi
Schmale Bodenplatten	77,0 kPa	11,2 psi	—	—

<sup>1</sup>Einsatzgewicht: Maschine mit Bauwesen-Paket, Standardschaufel mit Segmenten, Heavy Duty Extended Life-Laufwerk, Nachbehandlungssystem, Schmierstoffe, 100 % Kraftstofftank und 75 kg (165 lb) Fahrer. Bei Maschinen ohne Nachbehandlung 287 kg (632 lb) abziehen.

<sup>2</sup>Transportgewicht: Maschine mit Bauwesen-Paket, Standardschaufel mit Segmenten, Heavy Duty Extended Life-Laufwerk, Nachbehandlungssystem, Schmierstoffe und 10 % Kraftstofftank. Bei Maschinen ohne Nachbehandlung 287 kg (632 lb) abziehen.

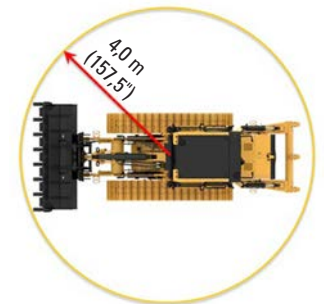
<sup>3</sup>Einzelner oder doppelter Steg mit oder ohne Mittelloch.

## Gewicht und Abmessungen (Fortsetzung)



### 2 Gesamtmaschinenbreite (ohne Schaufel):

Minimum: Standardmaße (450 mm/17,7" Bodenplatten)	2300 mm	90,5"
Maximal: Weites Maß (800 mm/31,5" Bodenplatten)	2900 mm	114,2"
<b>3</b> Bodenfreiheit	471 mm	18,5"
<b>4</b> Maschinenhöhe über Fahrerkabine	3325 mm	130,9"
<b>5</b> Maschinenlänge ab Vorderseite der Ketten (einschließlich hinterem Stoßfänger)	4943 mm	194,6"
mit Aufreißer:	586 mm	23,0"
<b>6</b> Überhangwinkel	29°	
<b>7</b> Gesamttransportlänge (ohne Schaufel)	5841 mm	230"
<b>8</b> Max. Drehpunkthöhe bei komplett angehobener Schaufel	3940 mm	155,1"
<b>9</b> Lichte Höhe bis Hubrahmen bei max. Hub	3590 mm	141,3"
Wenderadius	4,0 m	157,5"



Das Angebot an Schaufeln und Anbaugeräten kann variieren. Bitte wenden Sie sich wegen der Verfügbarkeit an Ihren Cat-Händler.

## Schaufeln und Schnellwechsler



### Advansys™-Schneidwerkzeuge

Die Schaufeln von Cat-Kettenladern sind ab Werk mit Advansys™-Schaufelspitzen/Adapter/Verriegelungssystem ausgestattet. Advansys-Spitzen sind auf maximale Produktivität und niedrigste Schaufel-Lebenszykluskosten bei den anspruchsvollsten Anwendungen ausgelegt.

- Cat Advansys bietet ein hammerloses Rückhaltesystem, das einen schnellen und sicheren Aus- und Einbau ermöglicht. Zudem sind für das hammerlose Rückhaltesystem keine Spezialwerkzeuge erforderlich. Drehen Sie einfach die Halterung um 180°, um Spitzen ein- oder auszubauen.
- Das Adapterdesign leitet den Materialfluss über den Zahnadapterschenkel, wodurch die Nutzungsdauer des Adapters und des Löffels verlängert werden kann.
- Durch den gegossenen Haltestift werden separate Haltestifte, die eigens gekauft werden müssen und leicht verloren gehen, beim Spitzenwechsel überflüssig. Die Spitze belastet die Nase des Adapters, wodurch die gegossenen Halteösen keiner Belastung und keinem Verschleiß ausgesetzt werden.
- Cat Advansys-Anschraubzahnhalter sind für Kunden erhältlich, die zwischen Schneidmessern wechseln möchten, wenn sich die Anwendung oder die Umgebung ändert.

Sie haben ältere Kettenlader-Schaufeln? Radlader-Schaufeln? Eine gemischte Flotte? Advansys-Spitzen lassen sich an jede Schaufel der Branche anpassen und bieten so einiges an Mehrwert.

In diesem Video können Sie mehr über die einfache Installation von Advansys-Spitzen erfahren.

<https://www.youtube.com/watch?app=desktop&v=iiDYN9m3J-Y>

### Cat Fusion™-Schnellwechsler

Cat Fusion™-Schnellwechsler machen Ihre Cat-Radlader noch vielseitiger, ohne dabei ihre Leistung zu beeinträchtigen. Das Fusion-System umfasst ein Komplettangebot an Schaufeln, Lastarmen, Gabeln und anderen Anbaugeräten, damit Sie für fast jeden Auftrag gerüstet sind.

#### Volle Leistung

- Die Maschine kann mit voller Ausbrechkraft arbeiten, da durch den Schnellwechsler kein zusätzlicher Versatz entsteht.
- Bietet die Flexibilität eines Schnellwechslers, ohne Abstriche bei der Leistung machen zu müssen.
- Da sich der Schnellwechsler in den Steuerarmen befindet, liegen Drehpunkt und Lastschwerpunkt nahezu an derselben Stelle wie bei Arbeitsgeräten mit Bolzenaufhängung.

#### Unübertroffene Beständigkeit

- Der Keilmechanismus sorgt selbst nach Tausenden von Zyklen noch für festen Halt. Dadurch werden Verschleiß und Klappern verringert und die Handhabung des Anbaugeräts und die Produktivität werden verbessert.
- Schnellwechsler und Anbaugeräte halten länger, wodurch weniger bis keine Reparatur- und Austauscharbeiten nötig sind.
- Durch die direkte Verbindung zwischen Zylinder und Keil entfallen komplexe, fehleranfällige Verbindungen.

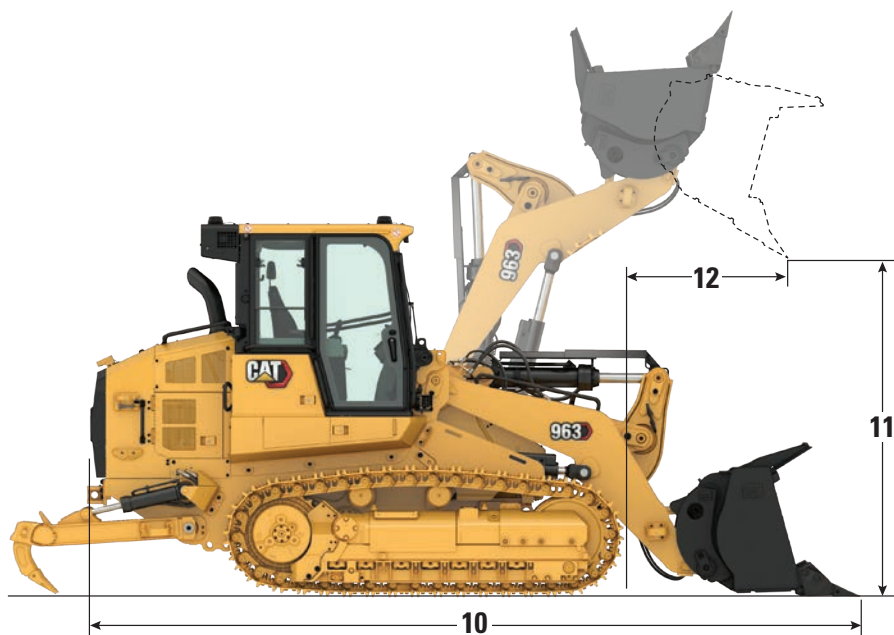
#### Einzigartige Vielseitigkeit

- Der Bediener hat dank dem offenen Rahmenaufbau freie Sicht auf die Gabelzinken.
- Das Fusion-System umfasst Folgendes:
  - Schaufeln
  - Schilde
  - Rechen
  - ITA- und Baugabeln
  - Lastarme
- Das Fusion-System bietet eine gemeinsame Schnittstelle, sodass die Anbaugeräte gegebenenfalls von mehreren Maschinen auf der Baustelle verwendet werden können

In diesem Video erfahren Sie, wie Sie die Anbaugeräte Ihres Kettenladern mit dem Fusion-Schnellwechsler wechseln: [https://www.youtube.com/watch?v=ua7F26\\_k0Uw](https://www.youtube.com/watch?v=ua7F26_k0Uw)



## Schaufeln



### Stets das richtige Gerät

Alle Schaufeln können zum Graben, zur Baumstamm-Entfernung, zum Transport, zum Planieren usw. verwendet werden. Einige Schaufeln sind stärker spezialisiert:

Hochleistungsöffel – optimiert für Laden und Transport

Kombischaufeln – Fassen von Material und Planieren mit geöffnetem Maul

Löffel mit flachem Boden – Planieren, Umschlag von losem Material

Für maximale Vielseitigkeit ist der Fusion-Schnellwechsler mit einer Reihe an Schaufeln, Gabeln, Rechen, Lastarmen und weiteren Teilen erhältlich. Bitte wenden Sie sich bezüglich der Kompatibilität an Ihren Cat-Händler.

### Fusion-Schnellwechlerschaufeln

### Fusion-Schaufeln

Schneidmesserausführung	Lange Zähne und Segmente		Breite lange Zähne und Segmente	
Gewicht der Schaufel	1742 kg	3840 lb	2036 kg	4488 lb
Schaufelbreite	2571 mm	101,2"	2998 mm	118,1"
Nennkapazität bei 100 % Füllfaktor <sup>1</sup>	2,3 m <sup>3</sup>	3,0 yd <sup>3</sup>	2,7 m <sup>3</sup>	3,5 yd <sup>3</sup>
Nutzlast <sup>2</sup>	4638 kg	10.463 lb	4632 kg	10.211 lb
Statische Kippplast <sup>3</sup>	13.250 kg	29.895 lb	13.233 kg	29.173 lb
<b>10</b> Maschinen-Gesamtlänge (Schaufel auf dem Boden)	6956 mm	273,9"	6956 mm	273,9"
<b>11</b> Ausschütthöhe bei max. Hubhöhe und 45° Vorkippwinkel	3045 mm	119,9"	3045 mm	119,9"
<b>12</b> Reichweite bei max. Hubhöhe und 45°-Vorkippwinkel	1193 mm	47"	1193 mm	47"
Ausbrechkraft	180.114 N	40.191 lbf	178.201 N	40.061 lbf

<sup>1</sup>Volumetrischer Schaufelinhalt gemäß ISO 7546:1983.

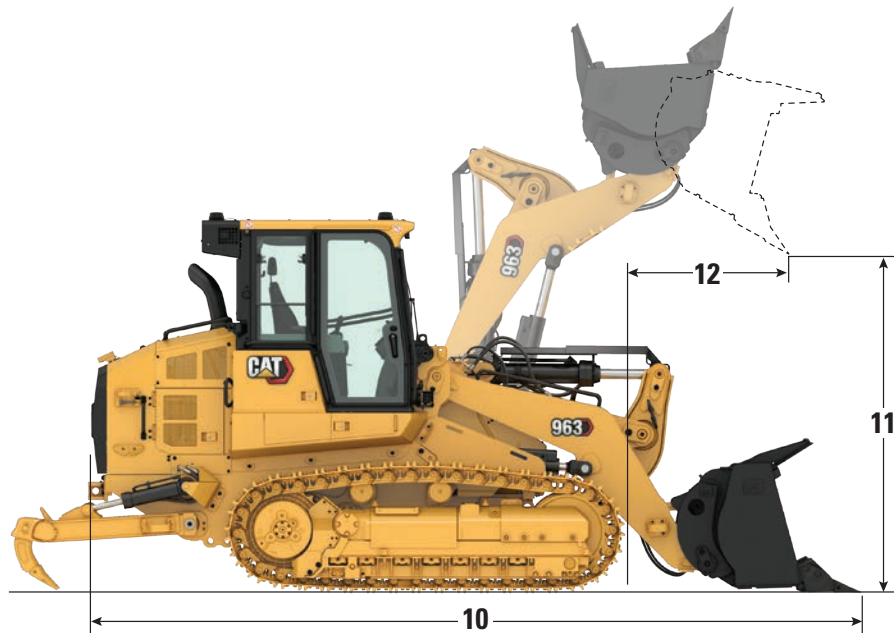
<sup>2</sup>Die Nutzlast sollte mit 35 % statischer Kippplast gemäß ISO 14397-1:2007 betrachtet werden.

<sup>3</sup>Mit standardmäßigen und zusätzlichen Kontergewichten ausgestattete Maschine.

(Fortsetzung nächste Seite)

# Kettenlader 963 – technische Daten

## Schaufeln (Fortsetzung)



Schaufel mit Bolzenbefestigung	Universalschaufeln*		Performance-Schaufel**	Löffel mit flachem Boden*		Kombischaufel**
	Lange Zähne und Segmente	Vollständiges Unterschraubmesser	Lange Zähne und Segmente	Bündig geschweißte Adapter, lange Zähne	Breit – bündig geschweißte Adapter, lange Zähne	Lange Zähne und Segmente
Gewicht der Schaufel	1890 kg (4167 lb)	1739 kg (3834 lb)	1950 kg (4299 lb)	1596 kg (3519 lb)	1857 kg (4094 lb)	2200 kg (4850 lb)
Schaufelbreite	2571 mm (101,2")	2571 mm (101,2")	2671 mm (105,2")	2583 mm (101,6")	2998 mm (118,1")	2575 mm (101,3")
Nennkapazität bei 100 % Füllfaktor <sup>1</sup>	2,5 m <sup>3</sup> (3,2 yd <sup>3</sup> )	2,5 m <sup>3</sup> (3,2 yd <sup>3</sup> )	2,8 m <sup>3</sup> (3,7 yd <sup>3</sup> )	2,3 m <sup>3</sup> (3,0 yd <sup>3</sup> )	2,7 m <sup>3</sup> (3,5 yd <sup>3</sup> )	2,0 m <sup>3</sup> (2,6 yd <sup>3</sup> )
Nennkapazität bei 110 % Füllfaktor			3,1 m <sup>3</sup> (4,0 yd <sup>3</sup> )			
Nutzlast <sup>2</sup>	4731 kg (10.431 lb)	4808 kg (10.599 lb)	5015 kg (11.057 lb)	4853 kg (10.698 lb)	4761 kg (10.496 lb)	4612 kg (10.169 lb)
Statische Kipplast	13.518 kg (29.802 lb)	13.736 kg (30.283 lb)	14.329 kg (31.590 lb)	13.865 kg (30.566 lb)	13.603 kg (29.989 lb)	13.178 kg (29.053 lb)
<b>10</b> Maschinen-Gesamtlänge (Schaufel auf dem Boden)	6831 mm (268,9")	6613 mm (260,3")	6925 mm (272,7")	6839 mm (269,2")	6839 mm (269,2")	6897 mm (271,5")
<b>11</b> Ausschütthöhe bei max. Hubhöhe und 45° Vorkippwinkel	3079 mm (121,2")	3080 mm (121,2")	2988 mm (117,7")	3145 mm (123,8")	3145 mm (123,8")	2926 mm (115,2")
<b>12</b> Reichweite bei max. Hubhöhe und 45°-Vorkippwinkel	1231 mm (48,5")	1230 mm (48,4")	1281 mm (50,5")	1182 m (46,5")	1182 mm (46,5")	1077 mm (42,4")
Ausbrechkraft	181.064 N (40.705 lbf)	183.150 N (41.174 lbf)	163.503 N (36.757 lbf)	198.144 N (44.545 lbf)	197.064 N (44.302 lbf)	175.418 N (39.436 lbf)

\*Maschine ohne Kontergewicht.

\*\*Mit standardmäßigen und zusätzlichen Kontergewichten ausgestattete Maschine.

<sup>1</sup>Volumetrischer Schaufelinhalt gemäß ISO 7546:1983.

<sup>2</sup>Die Nutzlast sollte mit 35 % statischer Kipplast gemäß ISO 14397-1:2007 betrachtet werden.



## Kette

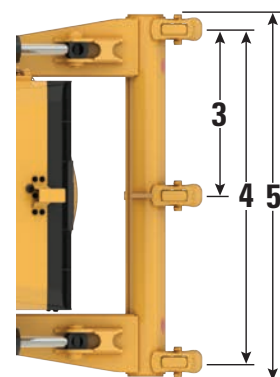
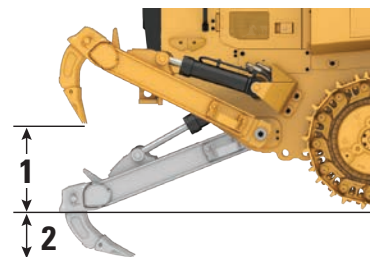
Bodenplattenbreite – HD, abgedichtet und geschmiert	Stege	Merkmale
450 mm (18")	Doppelt	—
450 mm (18")	Doppelt	Mittelloch
460 mm (18")	Einsteg	Mittelloch
550 mm (22")	Doppelt	—
550 mm (22")	Doppelt	Mittelloch
560 mm (22")	Einsteg	Schwereinsatz
7897 mm (31")	Doppelt	Breitspur

Cat Abrasion		
450 mm (18")	Doppelt	Schmal
550 mm (22")	Doppelt	—

## Aufreißer

Typ	Radial	
Gewicht	795 kg	1753 lb
<b>1</b> Maximale Bodenfreiheit, angehoben (Reißzahnspitze)	873 mm	34,4"
<b>2</b> Maximale Eindringtiefe	274 mm	10,8"
<b>3</b> Reißschenkelabstand	896 mm	35,3"
<b>4</b> Abstand der äußeren Reißschenkel	1792 mm	70,6"
<b>5</b> Aufreiß-Gesamtbreite	1955 mm	77,0"
Querschnitt Ausleger	203 mm × 165 mm	8,0" × 6,5"
Maximale Eindringkraft	176 kN	39.646 lbf
Maximale Ausbrechkraft	85 kN	19.038 lbf



## Normen

### ROPS/FOPS

- Der serienmäßige Überrollschutzaufbau (ROPS, Rollover Protective Structure) von Caterpillar erfüllt die Anforderungen gemäß SAE ISO 3471:2008.
- Der Steinschlagschutz (FOPS, Falling Object Protective Structure) erfüllt die Anforderungen gemäß ISO 3449:2005, Stufe II.

### Bremsen

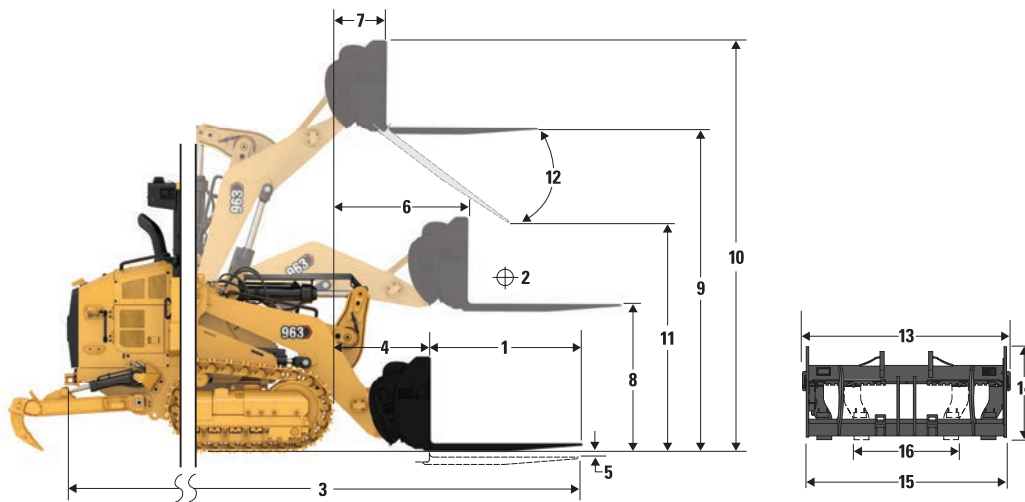
- Die Bremsen entsprechen der ISO-Norm 10265:2008.

### Informationen zu Schall und Vibrationen

- Der äquivalente dynamische Schalldruckpegel (Leq) beträgt gemäß den Messverfahren nach ISO 6396:2008 in einem geschlossenen Fahrerhaus 74 dB(A). Die Messungen wurden bei 70 % der maximalen Drehzahl des Motorlüfters durchgeführt. Der Schallpegel kann bei unterschiedlichen Motorlüfterdrehzahlen variieren. Die Fahrerkabine war ordnungsgemäß montiert und gewartet. Die Messungen wurden bei geschlossenen Türen und Fenstern der Fahrerkabine durchgeführt. ANMERKUNG: Die Unsicherheit beim dynamischen Schalldruckpegel ist ±2 dB(A).
- Falls die Maschine über einen längeren Zeitraum mit einem offenem Bedienstand oder in Umgebungen mit starker Geräuscentwicklung betrieben wird oder die Fahrerkabine nicht ordnungsgemäß gewartet wurde, ist möglicherweise ein Gehörschutz erforderlich.
- Der garantierte äußere Schalleistungspegel beträgt bei Messung mit den dynamischen Prüfverfahren und -bedingungen gemäß ISO 6395:2008 109 dB(A). Die Messungen wurden bei 70 % der maximalen Drehzahl des Motorlüfters durchgeführt. Der Schallpegel kann bei unterschiedlichen Motorlüfterdrehzahlen variieren.
- Schallpegel für Maschinen in EU-Ländern sowie in Ländern, die EU-Richtlinien übernehmen: Bei entsprechender Ausstattung dient der Zertifizierungsaufkleber als Nachweis dafür, dass diese Maschine den Umwelt-Schalldruckanforderungen gemäß den Anforderungen der Europäischen Union entspricht. Der auf dem Aufkleber angegebene Wert entspricht dem ab Werk garantierten äußeren Schalleistungspegel ( $L_{WA}$ ) gemäß den in Richtlinie 2000/14/EG festgelegten Spezifikationen.

# Kettenlader 963 – technische Daten

## Betriebsdaten mit Palettengabeln



Kettenlader 963*	48-Zoll-Zinken		60-Zoll-Zinken		72-Zoll-Zinken		84-Zoll-Zinken		96-Zoll-Zinken	
	mm	"	mm	"	mm	"	mm	"	mm	"
1 Zinkenlänge	1219	48,0	1524	60,0	1829	72,0	2134	84,0	2438	96,0
2 Lastschwerpunkt	609	24,0	762	30,0	914	36,0	1067	42,0	1219	48,0
3 Max. Gesamtlänge	7186	282,9	7492	295,0	7796	306,9	8101	318,9	8406	330,9
4 Reichweite bei Gabel auf Bodenebene	1182	46,5	1182	46,5	1182	46,5	1182	46,5	1182	46,5
5 Grabtiefe	-57	-2,2	-57	-2,2	-57	-2,2	-57	-2,2	-57	-2,2
6 Gabelträgerreichweite bei horizontalen Hubarmen und waagrecht Gabel	1709	67,3	1709	67,3	1709	67,3	1709	67,3	1709	67,3
7 Gabelträgerreichweite bei maximaler Hubhöhe	907	35,7	907	35,7	907	35,7	907	35,7	907	35,7
8 Höhe über Gabelzinken bei horizontalen Hubarmen und waagrecht Gabel	1772	69,7	1772	69,7	1772	69,7	1772	69,7	1772	69,7
9 Höhe über Gabelzinken bei höchster Stellung und waagrecht Gabel	3791	149,3	3791	149,3	3791	149,3	3791	149,3	3791	149,3
10 Gesamthöhe über Gabel bei maximaler Hubhöhe (Oberkante Gabelträger bis Boden)	4831	190,2	4831	190,2	4831	190,2	4831	190,2	4831	190,2
11 Höhe bei max. Hubhöhe und max. Abkippwinkel	2505	98,6	2259	88,9	2014	79,3	1768	69,6	1523	59,9
12 Max. Vorkippwinkel von waagrecht Position		-54°		-54°		-54°		-54°		-54°
13 Gesamtbreite Gabelträger	2528	99,5	2528	99,5	2528	99,5	2528	99,5	2528	99,5
14 Gesamthöhe Gabelträger	1130	44,5	1130	44,5	1130	44,5	1130	44,5	1130	44,5
15 Außenbreite der Zinken (max. Spreizung)	2178	85,7	2178	85,7	2178	85,7	2178	85,7	2178	85,7
16 Außenbreite der Zinken (min. Spreizung)	576	22,7	576	22,7	576	22,7	576	22,7	576	22,7
Zinkenbreite (einzelne Zinke)	180	7,1	180	7,1	180	7,1	180	7,1	180	7,1
Zinkenstärke	90,0	3,5	90,0	3,5	90,0	3,5	90,0	3,5	90,0	3,5
	<b>kg</b>	<b>lb</b>	<b>kg</b>	<b>lb</b>	<b>kg</b>	<b>lb</b>	<b>kg</b>	<b>lb</b>	<b>kg</b>	<b>lb</b>
Zinken-Nutzlast (pro Paar)	22.200	48.942,6	17.800	39.242,3	14.800	32.628,4	12.700	27.998,7	11.300	24.912,2
Statische Kipplast bei horizontalem Hubarm und waagrecht Gabel	9011	19.866,9	8501	18.740,5	8017	17.674,9	7573	16.695,4	7204	15.882,5
Statische Traglast bei horizontalem Hubarm und waagrecht Gabel	11.748	25.899,7	11.627	25.632,4	10.867	23.958,5	9692	21.366,4	8738	19.264,0
Nennlast (SAE J1197)**	3154	6953,4	2975	6559,2	2806	6186,2	2651	5843,4	2521	5558,9

\*Konfiguration für das Bauwesen mit 450 mm (22") Heavy-Duty-Ketten, Standard-Kontergewicht (320 kg/705 lb) und zusätzlichem Kontergewicht (310 kg/683 lb).

\*\*Bei Raupenladern 35 % der Kipplast oder 100 % der Hublast, je nachdem, welcher Wert kleiner ist. (SAE J1197:2011, EN-474-3:2010, ISO 14397-1:2007).

# Standard- und Sonderausrüstung für das Modell 963

## Standard- und Sonderausrüstung

Die Standard- und Sonderausrüstung kann variieren. Für genaue Informationen wenden Sie sich bitte an Ihren Cat-Händler.

	Standard	Optional		Standard	Optional
<b>ANTRIEBSSTRANG</b>			<b>ELEKTRIK</b>		
Der Cat-Dieselmotor C7.1 mit motormontierter Nachbehandlung erfüllt die Emissionsnormen EPA Tier 4 Final (USA), Stufe V (EU)/Korea Tier 5, China Nonroad Stage IV, Japan 2014		✓	Bodennah angeordnetes Servicezentrum	✓	
Der Cat-Dieselmotor C7.1 erfüllt die Emissionsnormen India Bharat Stufe III, Eurasian Economic Union Stufe IIIA, UN ECE R96 Stufe IIIA, entsprechend Tier 3/Stufe IIIA		✓	Heavy-Duty-Drehstromgenerator, 24 Volt	✓	
Motor-Turbolader	✓		Rückfahrtsignal	✓	
Luftgekühlter Ladeluftkühler (ATAAC, Air-To-Air Aftercooler)	✓		Zwei Warnhörner	✓	
Modulwasserkühler für Motorlufteinlass, Öl und Wasser	✓		Zwei HD-Batterien, hohe Leistung, wartungsfrei, 1120 A Kälteprüfstrom	✓	
Bedarfsgesteuerter Hydrauliklüfter – elektronisch geregelt, temperaturgesteuert	✓		Batterie Hauptschalter	✓	
Hydraulischer Lüfter, nicht umkehrbar		✓	Starter (HD, 24 Volt)	✓	
Hydraulischer Lüfter, umkehrbar		✓	Zusätzliche Beleuchtung – zwei zusätzliche nach vorne gerichtete LED-Leuchten an der Unterseite der Fahrerkabine sowie 1 Leuchte unter der Haube		✓
Elektronische hydrostatische Steuerung des Getriebes	✓		LED-Rundumkennleuchte		✓
Leerlaufabschaltung	✓		<b>ARBEITSUMGEBUNG</b>		
Motordrehzahlautomatik	✓		Druckbelüftete, schallgedämpfte ROPS (Rollover Protective Structure, Überrollschutz)/ FOPS (Falling Object Protective Structure, Steinschlagschutz)-Fahrerkabine mit getönten Scheiben und Schiebefenster auf der rechten Seite	✓	
Elektrische Kraftstoffförderpumpe	✓		Fahrerkabinen-Paket mit einem Schiebefenster und vier Halogenleuchten: Zwei nach vorne gerichtet, dachmontiert, zwei nach hinten gerichtet, in die Klimaanlage integriert		✓
Wasserabscheider	✓		Deluxe-Fahrerkabinen-Paket mit zwei Schiebefenstern und acht LED-Leuchten: Vier dachmontiert, nach vorne gerichtet, zwei nach hinten gerichtet, zwei seitlich gerichtet, in die Klimaanlage integriert		✓
Vorglühanlage	✓		Deluxe-Sitz mit hoher Rückenlehne – beheizt, mit einstellbarer Federung		✓
Motorluftfilter		✓	Premium Plus-Sitz mit hoher Rückenlehne – beheizt und gekühlt, verriegelbarer seitlicher Isolator		✓
Motorluftvorreiniger		✓	Verstellbare Armlehnen	✓	
<b>LAUFWERK</b>			Elektrohydraulische, am Sitz befestigte Steuerhebel mit schnellerer Verarbeitung	✓	
Heavy Duty Extended Life (HDXL)-Laufwerk und -Ketten (38 Segmente), 1850 mm (72,8") Spurweite	✓		V-Pattern-Steuerung und Pedallenkung		✓
Cat Abrasion-Laufwerk		✓	Joystick-Lenkung		✓
Pendelnde Laufrollenrahmen	✓		Joystick-Arbeitsgerätesteuerung		✓
Kettenführungsplatten, hinten	✓		Arbeitshydraulik-Steuerung über zwei Hebel		✓
Hydraulischer Kettenspanner	✓		Automatiksicherheitsgurt, mit Warnleuchte auf der Instrumententafel	✓	
Zahnkranzsegmente, auswechselbar (geschraubt), aus widerstandsfähigem Stahl	✓		Sitz mit Vorrüstung für Vierpunktegurt	✓	
Kettenrad-Schutzvorrichtungen	✓		Klimaanlage und Heizung	✓	
Sieben Laufrollen pro Seite, mit zwei oberen Tragrollen, dauergeschmiert	✓		Heizung/Entfroster mit automatischer Temperaturregelung und automatischer Gebläsesteuerung	✓	
Leiträder, herkömmliche Ausführung, dauergeschmiert	✓		Aktiver Fahrerkabinen-Luftvorreiniger		✓
			Rückspiegel, innen, einstellbar	✓	

(Fortsetzung nächste Seite)

# Standard- und Sonderausrüstung für das Modell 963

## Standard- und Sonderausrüstung (Fortsetzung)

Die Standard- und Sonderausrüstung kann variieren. Für genaue Informationen wenden Sie sich bitte an Ihren Cat-Händler.

	Standard	Optional		Standard	Optional
<b>ARBEITSUMGEBUNG (Fortsetzung)</b>			<b>FUNKTIONSPAKETE</b>		
Radiovorrüstung. Mit Lautsprechern, Antenne und 12-V-Steckdose sowie 5-V-USB-Anschluss	✓		Geringer Bodendruck (LGP) – Ausführung		✓
Radio – FM-Vorrüstung		✓	Abfallentsorgungspaket		✓
Radio – Bluetooth® & Aux & Mic		✓	Schwereinsatz-Abfallpaket		✓
Radio – Bluetooth & Aux & Mic – <b>Dab+</b>		✓	Verbessertes Reinigungspaket		✓
Radio – Bluetooth & Aux & Mic – <b>Sirius</b>		✓	Schiffsladeraumpaket		✓
Feststellbremsschalter und Kontrollleuchte "Brems betätigt"	✓		Teilweises Stahlwerkpaket		✓
Arbeitshydraulik-Sperrschalter	✓		<b>SCHUTZVORRICHTUNGEN</b>		
High-Definition-Rückfahrkamera	✓		Vollständiger Bodenschutz	✓	
254 mm (10") Farb-Touchscreenanzeige mit integrierter Rückfahrkamera-Anzeige und Maschineneigungsanzeige	✓		Laufrollenschutz (keiner)		✓
Drei auswählbare Betriebsmodi (Auto, Power, Eco)	✓		Laufrollenschutz		✓
Fahrerprogrammierbare Hub- und Kippausschalter	✓		Laufrollenschutz, Schiffsladeraum		✓
Längsneigungs- und Rollwert-Anzeige	✓		Schutzvorrichtung für Frontscheinwerfer		✓
Schaufelrütteln	✓		Schutzvorrichtung für die Windschutzscheibe		✓
Remote-Service (Fehlerbehebung/ Software-Updates per Fernzugriff)		✓	Hubzylinderschutz		✓
HD-Gummifußmatte	✓		Kippzylinderschutz		✓
Frontscheibenwascher und Scheibenwischer, vorne und hinten, mehrstufig	✓		Zweiteiliger Seitenantriebsschutz		✓
Robustes Metalldach	✓		Dreiteiliger Seitenantriebsschutz		✓
Kleiderhaken	✓		Seitenantrieb-Bodenschutz		✓
Ablagefächer unter der linken Armlehne	✓		Laufrollenschutz		✓
Dokumentenablage an der rechten Konsole	✓				
<b>SONSTIGE STANDARDAUSRÜSTUNG</b>					
Robustes Metallschutzblech	✓				
Außengeräuschkämmung	✓				
Verstellbare Load Sensing-Arbeitshydraulikpumpe	✓				
Z-Kinematikgestänge	✓				
Arbeitshydraulikzylinder mit Sensoren	✓				
Motorraumverkleidung mit verschließbaren Türen	✓				
Schmutzabweisender Kühlerblock (sechs Lamellen pro Zoll)	✓				
Schwenkbare Kühlerschutzvorrichtung und ausschwenkbarer Lüfter	✓				
4 × 2 einfach zu handhabende Zurrösen am Fahrgestell	✓				

(Fortsetzung nächste Seite)

# Standard- und Sonderausrüstung für das Modell 963

## Standard- und Sonderausrüstung (Fortsetzung)

Die Standard- und Sonderausrüstung kann variieren. Für genaue Informationen wenden Sie sich bitte an Ihren Cat-Händler.

	Standard	Optional		Standard	Optional
<b>SCHAUFELN*</b>			<b>WARTUNG</b>		
Universal – 2,5 m <sup>3</sup> (3,25 yd <sup>3</sup> )		✓	Standard-Schmierstoff		✓
Universal mit bündig geschweißtem Adapter – 2,3 m <sup>3</sup> (3,0 yd <sup>3</sup> )		✓	Bio-Schmierstoff		✓
Heavy-Duty-Universal – 2,5 m <sup>3</sup> (3,25 yd <sup>3</sup> )		✓	Ecosafe-Schmierstoff (Stahlwerk)		✓
Mehrzweck - 2,0 m <sup>3</sup> (2,6 yd <sup>3</sup> )		✓	Cat-Langzeitkühlmittel	✓	
Heavy-Duty-Mehrzweck – 2,0 m <sup>3</sup> (2,6 yd <sup>3</sup> )		✓	Servicepaket		✓
Universal mit vollständigem Anschraubschneidmesser – 2,5 m <sup>3</sup> (3,25 yd <sup>3</sup> )		✓	Erweitertes Servicepaket – manuelles Hydrauliksystem, ermöglicht das sichere Kippen der Fahrerkabine und Einrasten bei 30 Grad im Feldeinsatz; Schaufelhalter (ohne Schaufel)		✓
Performance Universal – 2,8 m <sup>3</sup> (3,7 yd <sup>3</sup> )		✓	Schnellölwechsel		✓
Breit bündig Universal – 2,9 m <sup>3</sup> (3,8 yd <sup>3</sup> )		✓	Öko-Ablassventile am Hydrauliköltank	✓	
Schnellwechsler, Universal – 2,3 m <sup>3</sup> (3,0 yd <sup>3</sup> )		✓	Ölprobenzapfventile	✓	
Schnellwechsler, Universal LGP – 2,7 m <sup>3</sup> (3,5 yd <sup>3</sup> )		✓	Cat XT™-Schläuche	✓	
Heavy-Duty-Müllschaufel – 3,1 m <sup>3</sup> (4,0 yd <sup>3</sup> )		✓	HYDO™ Advanced 10	✓	
Heavy-Duty-Mehrzweck-Müllschaufel – 2,7 m <sup>3</sup> (3,5 yd <sup>3</sup> )		✓	Arbeitshydraulik-Ölrücklaufilter im Hydrauliktank	✓	
Keine Schaufel		✓	<b>HECKANBAUGERÄTE</b>		
Hinweis: Alle Schaufeln (außer Schlacke und Universal mit vollständigem Anschraubschneidmesser) bieten Advansys-Schneidwerkzeuge.			Stoßfänger		✓
<b>HYDRAULIK</b>			Aufreißer		✓
Zweiwegeventil-Hydraulik, zwei Hebel		✓	Kein Stoßfänger		✓
Zweiwegeventil-Hydraulik, Joystick		✓	Aufreißer-Zughaken		✓
Dreiwegeventil-Hydraulik, vorne, Joystick		✓	Abstreifbalken		✓
Dreiwegeventil-Hydraulik, hinten, Joystick		✓	<b>KONTERGEWICHTE</b>		
Dreiwegeventil-Hydraulik, hinten, zwei Hebel		✓	Leichtes Kontergewicht 320 kg (705 lb)		✓
Vierwegeventil-Hydraulik, vorne und hinten, Joystick		✓	Leichtes Kontergewicht, zusätzliche 310 kg (683 lb)		✓
Standard-Arbeitshydraulikleitungen		✓	<b>SONSTIGE AUSSTATTUNG</b>		
Schnellwechsler-Hydraulikleitungen		✓	Zugangspaket		✓
<b>KRAFTSTOFFTANK</b>			Kühlwasservorwärmer (110 V) und Ätherstarthilfe		✓
Kraftstofftank	✓		Kühlwasservorwärmer (240 V) und Ätherstarthilfe		✓
Schnellbetankung		✓	Fusion-Schnellwechsler		✓
Metall-Kraftstofftank (Walzstahl)		✓	<b>TECHNOLOGIEPRODUKTE</b>		
Kraftstofftank-Förderpumpe		✓	Product Link™-Vorrüstung	✓	
Bodensatz-Handpumpe		✓	Product Link, mobilfunkgestützt		✓
*Das Angebot an Schaufeln und Anbaugeräten kann variieren. Bitte wenden Sie sich wegen der Verfügbarkeit an Ihren Cat-Händler.			Product Link, Doppelmodus (Mobilfunk und Satellit)		✓
			Cat Payload		✓
			Maschinensteuerungsmast		✓

Die folgenden Angaben gelten für die Maschine zum Zeitpunkt der Endfertigung in der Verkaufsversion, die für die von diesem Dokument abgedeckten Regionen gedacht ist. Der Inhalt dieser Erklärung ist zum Ausgabezeitpunkt gültig. Allerdings können Inhalte, die sich auf Maschinenfunktionen und technische Daten beziehen ohne Vorankündigung geändert werden. Weitere Informationen sind im Betriebs- und Wartungshandbuch der Maschine zu finden.

Weitere Informationen zu laufenden Nachhaltigkeitsmaßnahmen und deren Fortschritt finden Sie auf unserer dafür eingerichteten Webseite <https://www.caterpillar.com/de/company/sustainability>.

## Motor

- Der Cat-Motor C7.1 entspricht den Emissionsnormen U.S. EPA Tier 4 Final, EU Stufe V, Korea Tier 5, China Nonroad Stufe IV und Japan 2014 oder India Bharat Stufe III, Eurasian Economic Union Stufe IIIA, UN ECE R96 Stufe IIIA, entsprechend U.S. EPA Tier 3/EU Stufe IIIA.
- Cat-Dieselmotoren müssen mit Dieselmotoren mit extrem niedrigem Schwefelgehalt (ULSD, Ultra Low Sulfur Diesel) mit höchstens 15 ppm Schwefel oder einer Mischung aus ULSD und folgenden Kraftstoffen mit geringerem Schwefelgehalt betrieben werden (Maximalangaben folgen):
  - ✓ 20 % Biodiesel FAME (Fettsäure-Methylester)\*
  - ✓ 100 % "Renewable Diesel", HVO (hydriertes Pflanzenöl) und GTL-Kraftstoffe (Kraftstoff aus Erdgas)

Beachten Sie die Richtlinien zur erfolgreichen Anwendung.

Weitere Informationen erhalten Sie bei Ihrem Cat-Händler oder in den "Betriebsflüssigkeitsempfehlungen für Caterpillar-Maschinen" (SEBU6250).

*\*Motoren ohne Nachbehandlungseinrichtung können mit höheren Mischungsverhältnissen betrieben werden (bis zu 30 % Biodiesel).*

## Klimaanlagensystem

- Das Klimaanlagensystem dieser Maschine enthält das fluoridierte Treibhausgas R134a als Kältemittel (Erderwärmungspotenzial = 1430). In der Anlage befinden sich 1,1 kg Kältemittel, was einer CO<sub>2</sub>-Produktion von 1,573 Tonnen entspricht.

## Lack

- Soweit bekannt enthält der Lack eine höchstzulässige Konzentration der folgenden Schwermetalle (gemessen in ppm):
  - Barium < 0,01 %
  - Cadmium < 0,01 %
  - Chrom < 0,01 %
  - Blei < 0,01 %

## Geräuschpegel

Mit Drehzahl des Motorlüfters bei 70 % des Maximalwerts:

Schalldruckpegel am Fahrerohr (ISO 6396:2008) – 74 dB(A)

Außenschallleistungspegel – ISO 6395:2008 – 109 dB(A)

- Der Schallpegel kann bei unterschiedlichen Motorlüfterdrehzahlen variieren. Die Fahrerkabine war ordnungsgemäß montiert und gewartet. Die Messungen wurden bei geschlossenen Türen und Fenstern der Fahrerkabine durchgeführt. ANMERKUNG: Die Unsicherheit beim dynamischen Schalldruckpegel ist  $\pm 2$  dB(A).
- Bei längerem Betrieb der Maschine ohne Fahrerkabine, mit nicht ordnungsgemäß gewarteter Fahrerkabine oder mit geöffneten Türen/Fenstern bzw. in lauter Umgebung ist möglicherweise ein Gehörschutz erforderlich.

## Öle und Betriebsflüssigkeiten

- Caterpillar führt die Werksbefüllung mit Ethylenglykol-Kühlmitteln durch. Cat-Dieselmotoren-Frostschutz-/Kühlmittel (DEAC) und Cat-Langzeitkühlmittel (ELC) können recycelt werden. Weitere Informationen erhalten Sie von Ihrem Cat-Händler.
- Cat Bio HYDO™ Advanced ist ein biologisch abbaubares Hydrauliköl und mit dem EU-Umweltzeichen zertifiziert.
- Vermutlich existieren weitere Flüssigkeiten. Sämtliche Flüssigkeitsempfehlungen und die Wartungsintervalle finden Sie im Betriebs- und Wartungshandbuch oder im Anwendungs- und Einbauleitfaden.

## Funktionen und Technologie

- Der 963 verbraucht im Vergleich zum Vorgängermodell 963K bis zu 10 % weniger Kraftstoff pro Stunde. Die folgenden Funktionen und Technologieoptionen können eventuell zur Senkung von Kraftstoffverbrauch bzw. Kohlenstoffemissionen beitragen. Die verfügbaren Funktionen können variieren. Für genaue Informationen wenden Sie sich bitte an Ihren Cat-Händler.
  - Im Smart-Modus wird die Maschinenleistung automatisch an den Bedarf der Grabarbeit angepasst.
  - Im Eco-Modus wird der Kraftstoffverbrauch in leichten Einsätzen minimiert.
  - Die Emissionsreduktionstechnologie (so vorhanden) arbeitet im Hintergrund und ohne Eingriffe des Fahrers
  - Remote-Überwachung von Kraftstoffverbrauch, Maschinenzustand, Standort und Betriebsstunden mittels Product Link™ und VisionLink®
  - Der hydraulische, bedarfsgesteuerte Lüfter verringert die Drehzahl in kühlerer Umgebung, um Energie und Kraftstoff zu sparen und den Schallpegel zu senken
  - Software-Updates und Fehlersuche per Fernzugriff



# 963

## Kettenlader Abfallentsorgungsmaschine/ Abfallvernichtung

***A Eine Abfallentsorgungsmaschine kann zahlreiche Aufgaben auf der Mülldeponie oder Umladestation übernehmen. Sie lässt sich zum Räumen, Zerkleinern und Vorverdichten von Abfällen verwenden. Kettenlader eignen sich zudem ideal zum Schaffen und Aufrechterhalten von Zugängen, zum Graben von Zellen und zum Graben/Transport/Verteilen von Deckmaterial.***

### Spitzenreiter

- Der 963 verbraucht 10 % weniger Kraftstoff pro Stunde im Vergleich zum Vorgängermodell.
- Weicheres Ansprechen von Anbaugeräten und Lenkung sowie verbesserte Lenkung im Vergleich zum Vorgängermodell.
- Die verbesserte Fahrerkabine bietet höheren Komfort und ein intuitiv bedienbares Touchscreen-Display von 10" (254 mm) auf der Instrumententafel.
- Die serienmäßige HD-Rückfahrkamera wird gut sichtbar auf dem Hauptbildschirm angezeigt.
- Die hervorragende Sicht auf die Schaufel und den gesamten Arbeitsbereich rund um die Maschine erhöht die Sicherheit und verhilft dem Fahrer zu mehr Souveränität bei der Arbeit.

### Abfallentsorgungsmaschine

- Spezielle Schutzvorrichtungen und Dichtungen schützen die Maschine und ihre Bauteile vor Stößen und Schmutzansammlungen.
- Seitenantriebs-Schutzvorrichtungen verhindern Schäden und Anhaftungen von Material.
- Das Kühlsystem mit bedarfsgesteuertem umkehrbarem Lüfter eignet sich für Umgebungen mit hohem Schmutzanfall und lässt sich durch Ausklappen des Kühlerlüfters einfach reinigen.
- Spezielle Belüftungsfunktionen liefern sauberere Luft zur Maschine.
- Dank einer Auswahl an Schaufeln und Bodenplatten können Sie die Maschine für mehr Leistung und eine längere Nutzungsdauer optimieren.

### Abfallentsorgungsmaschine mit verbesserter Reinigung

- Kürzere Reinigungszeiten und höherer Bodendruck für stärkere Verdichtung.
- Das mit Bodenplatten in Standardbreite ausgestattete Breitspurlaufwerk gewährt mehr Platz, sodass sich Schmutz schneller zwischen dem Laufrollenrahmen, den Ketten und dem Fahrgestell lösen kann.
- Da weniger Schmutz anfällt, sind auch die Reinigungszeiten kürzer.
- Dank dieser Konstruktion fallen zudem weniger Schäden durch Fremdkörper an den Ketten an.
- Die Konfiguration für schwereren Abfall in Kombination mit schmaleren Bodenplatten steigert den Bodendruck für eine erhöhte Verdichtung.

### Abfallentsorgungsmaschine oder Abfallvernichtung mit Schwereinsatz

- Eine robuste, kompakte Lösung, die sich ideal für Umladestationen oder Abfallvernichtungsstandorte eignet.
- Zusätzlicher Schutz, neben dem Abfallentsorgungspaket, bei Hub- und Kippzylindern.
- Stangen schützen die Frontscheibe und den Fahrer vor Bruchschäden und Schmutz.
- HD-Stoßfänger und Anhängerkupplung
- Abstreifbalken
- Aktiver Fahrerkabine-Luftvorreiniger

# Kettenlader 963 – Abfallentsorgungsmaschine/Abfallvernichtung

## Technische Daten

### Motor

Motormodell	Cat® C7.1	
Emissionen	Entspricht Emissionsnormen U.S. EPA Tier 4 Final, EU Stufe V, Korea Tier 5, China Nonroad Stufe IV, Japan 2014 oder India Bharat Stufe III, Eurasian Economic Union Stufe IIIA, UN ECE R96 Stufe IIIA, entsprechend U.S. EPA Tier 3/ EU Stufe IIIA.	
Nettoleistung (1800/min)		
ISO 9249/SAE J1349	151 kW	202 hp
ISO 9249 (DIN)	204 mhp	
Motorleistung (1800/min.)		
ISO 14396	168 kW	225 hp
ISO 14396 (DIN)	227 mhp	
Bohrung	105 mm	4,1"
Hub	135 mm	5,3"
Hubraum	7,01 l	427,8"³

- Die angegebene Nettoleistung wurde am Motorschwungrad gemessen. Bei der Messung war der Motor mit Lüfter, Luftfilter, Modul für saubere Emissionen und Drehstromgenerator ausgerüstet.
  - Die angegebene Leistung wird gemäß der jeweils gültigen Norm zum Zeitpunkt der Fertigung gemessen.
  - Sechszylinder-Diesel-Reihenmotor mit individuellem Turbolader, Ladeluftkühler und motormontierter Nachbehandlung (so vorhanden).
  - Es ist keine Drosselung der Motorleistung bei Höhenlagen unter 3000 m (9842') erforderlich.
  - Cat-Dieselmotoren gemäß U.S. EPA Tier 4 Final, EU Stufe V, Japan 2014, Korea Tier 5, und China Nonroad Stage IV müssen mit Dieselmotoren mit extrem niedrigem Schwefelgehalt (ULSD, Ultra Low Sulfur Diesel) mit höchstens 15 ppm Schwefel oder einer Mischung aus ULSD und folgenden Kraftstoffen mit geringerem Schwefelgehalt betrieben werden (Maximalangaben folgen):
    - ✓ 20 % Biodiesel FAME (Fettsäure-Methylester)\*
    - ✓ 100 % "Renewable Diesel", HVO (hydriertes Pflanzenöl) und GTL-Kraftstoffe (Kraftstoff aus Erdgas)
- Beachten Sie die Richtlinien zur erfolgreichen Anwendung. Weitere Informationen erhalten Sie bei Ihrem Cat-Händler oder in den "Betriebsflüssigkeitsempfehlungen für Caterpillar-Maschinen" (SEBU6250).
- \*Motoren ohne Nachbehandlungseinrichtung können mit höheren Mischungsverhältnissen betrieben werden (bis zu 30 % Biodiesel).

### Klimaanlage

Das Klimaanlage-System dieser Maschine enthält das fluoridierte Treibhausgas R134a als Kältemittel (Erderwärmungspotenzial = 1430). Das System enthält 1,1 kg Kältemittel mit einer CO<sub>2</sub>-Produktion von 1,573 Tonnen.

### Fahrtrieb

Beschreibung	Elektronische gesteuertes hydrostatisches Antriebs-System mit zwei Schrägachsen-Verstellmotoren und zwei Slipper-Axialverstellkolbenpumpen	
Fahrgeschwindigkeit	Stufenlos einstellbare Geschwindigkeit von 0 bis 10 km/h (0 bis 6,2 km/h)	
Druckbegrenzungsventileinstellung	47.500 kPa	6890 psi

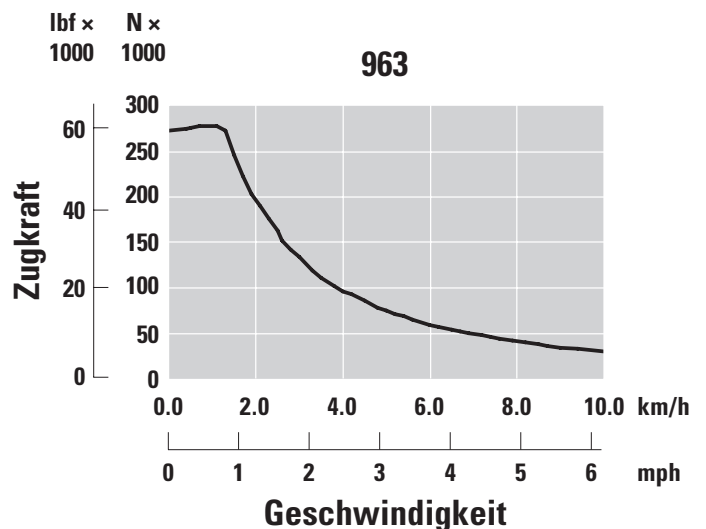
### Arbeitshydraulik

Beschreibung	Load Sensing-Kolbenverstellpumpe	
Maximaler kontinuierlicher Fluss	256 l/min bei 1800/min	56,3 US-Gall./min bei 1800/min
Höchstdruck	28.000 kPa	4061 psi
Filtersystem	Arbeitshydraulik-Rücklauffilter	

### Füllmengen

Kraftstofftank	320 l	84,5 US-Gall.
DEF-Tank (Diesel Exhaust Fluid, Abgasreinigungsflüssigkeit) (so vorhanden)	16 l	4,2 US-Gall.
Kühlsystem	32 l	8,5 US-Gall.
Kurbelgehäuse (mit Filter)	16,5 l	4,4 US-Gall.
Seitenantrieb (jeweils)	15 l	4,0 US-Gall.
Hydrauliktank	90 l	23,7 US-Gall.
Drehachse	1,8 l	0,5 US-Gall.

### Zugkraft





## Normen

### ROPS/FOPS

- Der Überrollschutzaufbau (ROPS, Rollover Protective Structure) von Caterpillar erfüllt die Anforderungen gemäß ISO 3471:2008.
- Der Steinschlagschutz (FOPS, Falling Object Protective Structure) erfüllt die Anforderungen gemäß ISO 3449:2005, Stufe II.

### Bremsen

- Die Bremsen entsprechen der ISO-Norm 10265:2008.

### Informationen zu Schall und Vibrationen

- Der äquivalente dynamische Schalldruckpegel (Leq) beträgt gemäß den Messverfahren nach ISO 6396:2008 in einem geschlossenen Fahrerhaus 74 dB(A). Die Messungen wurden bei 70 % der maximalen Drehzahl des Motorlüfters durchgeführt. Der Schallpegel kann bei unterschiedlichen Motorlüfterdrehzahlen variieren. Die Fahrerkabine war ordnungsgemäß montiert und gewartet. Die Messungen wurden bei geschlossenen Türen und Fenstern der Fahrerkabine durchgeführt. ANMERKUNG: Die Unsicherheit beim dynamischen Schalldruckpegel ist  $\pm 2$  dB(A).
- Falls die Maschine über einen längeren Zeitraum mit einem offenem Bedienstand oder in Umgebungen mit starker Geräusentwicklung betrieben wird oder die Fahrerkabine nicht ordnungsgemäß gewartet wurde, ist möglicherweise ein Gehörschutz erforderlich.
- Der garantierte äußere Schalleistungspegel beträgt bei Messung mit den dynamischen Prüfverfahren und -bedingungen gemäß ISO 6395:2008 109 dB(A). Die Messungen wurden bei 70 % der maximalen Drehzahl des Motorlüfters durchgeführt. Der Schallpegel kann bei unterschiedlichen Motorlüfterdrehzahlen variieren.
- Schallpegel für Maschinen in EU-Ländern sowie in Ländern, die EU-Richtlinien übernehmen: Bei entsprechender Ausstattung dient der Zertifizierungsaufkleber als Nachweis dafür, dass diese Maschine den Umwelt-Schalldruckanforderungen gemäß den Anforderungen der Europäischen Union entspricht. Der auf dem Aufkleber angegebene Wert entspricht dem ab Werk garantierten äußeren Schalleistungspegel ( $L_{WA}$ ) gemäß den in Richtlinie 2000/14/EG festgelegten Spezifikationen.

## Abfallentsorgungsmaschine

Einsatzgewicht <sup>1</sup>	20.661 kg	45.549 lb
Transportgewicht <sup>2</sup>	18.771 kg	41.383 lb
Bodenplattenbreite – Standard <sup>3</sup>	550 mm	22,0"
Bodenplattenbreite – schmal <sup>3</sup>	450 mm	18,0"
Laufrollen – je Seite	7	
Anzahl Bodenplatten – je Seite	38	
Tragende Kettenlänge	2542 mm	100,0"
Bodendruck – Standardplatten	63,9 kPa	9,3 psi
Bodendruck – schmale Bodenplatten	78,1 kPa	11,3 psi

## Abfallentsorgungsmaschine mit verbesserter Reinigung

Einsatzgewicht <sup>1</sup>	21.371 kg	47.122 lb
Transportgewicht <sup>2</sup>	19.484 kg	42.955 lb
Bodenplattenbreite – Standard <sup>3</sup>	550 mm	22,0"
Bodenplattenbreite – schmal <sup>3</sup>	450 mm	22,0"
Laufrollen – je Seite	7	
Anzahl Bodenplatten – je Seite	38	
Tragende Kettenlänge	2542 mm	100,0"
Bodendruck – Standardplatten	66,1 kPa	9,6 psi
Bodendruck – schmale Bodenplatten	80,8 kPa	11,7 psi

## Abfallentsorgungsmaschine oder Abfallvernichtung mit Schwereinsatz

Einsatzgewicht <sup>1</sup>	21.366 kg	47.104 lb
Transportgewicht <sup>2</sup>	19.476 kg	42.937 lb
Bodenplattenbreite – Standard <sup>3</sup>	550 mm	22,0"
Bodenplattenbreite – schmal <sup>3</sup>	450 mm	22,0"
Laufrollen – je Seite	7	
Anzahl Bodenplatten – je Seite	38	
Tragende Kettenlänge	2542 mm	100,0"
Bodendruck – Standardplatten	66,1 kPa	9,6 psi
Bodendruck – schmale Bodenplatten	80,8 kPa	11,7 psi

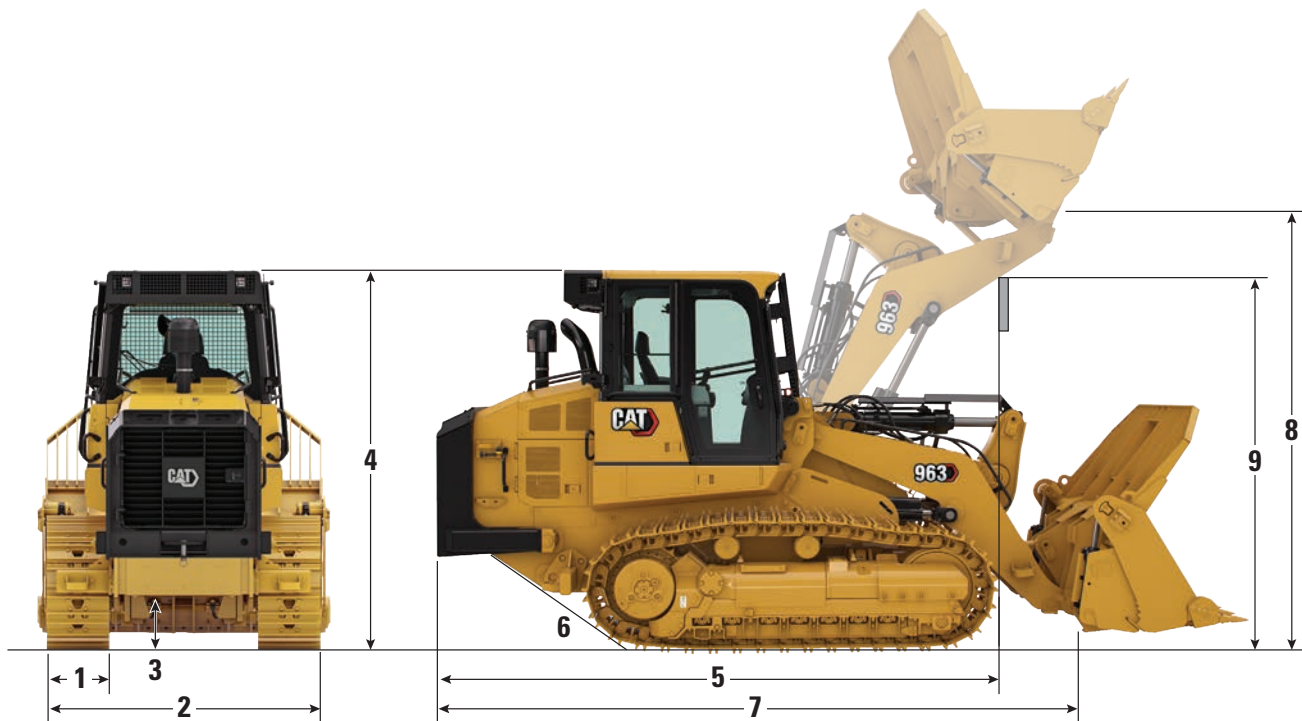
<sup>1</sup>Einsatzgewicht: Maschine mit Bauwesen-Paket, Standard-Müllschaufel mit Zähnen und Segmenten, Heavy Duty Extended Life-Laufwerk, Nachbehandlungssystem, Schmierstoffe, 100% Kraftstofftank und 75 kg (165 lb) Fahrer. Bei Maschinen ohne Nachbehandlung 287 kg (632 lb) abziehen.

<sup>2</sup>Transportgewicht: Maschine mit Bauwesen-Paket, Standard-Müllschaufel mit Zähnen und Segmenten, Heavy Duty Extended Life-Laufwerk, Nachbehandlungssystem, Schmierstoffe und 10 % Kraftstofftank. Bei Maschinen ohne Nachbehandlung 287 kg (632 lb) abziehen.

<sup>3</sup>Einzelner oder doppelter Steg mit oder ohne Mittelloch.

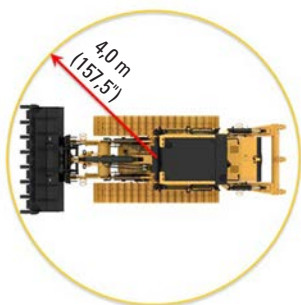
# Kettenlader 963 – Abfallentsorgungsmaschine/Abfallvernichtung, Technische Daten

## Abmessungen



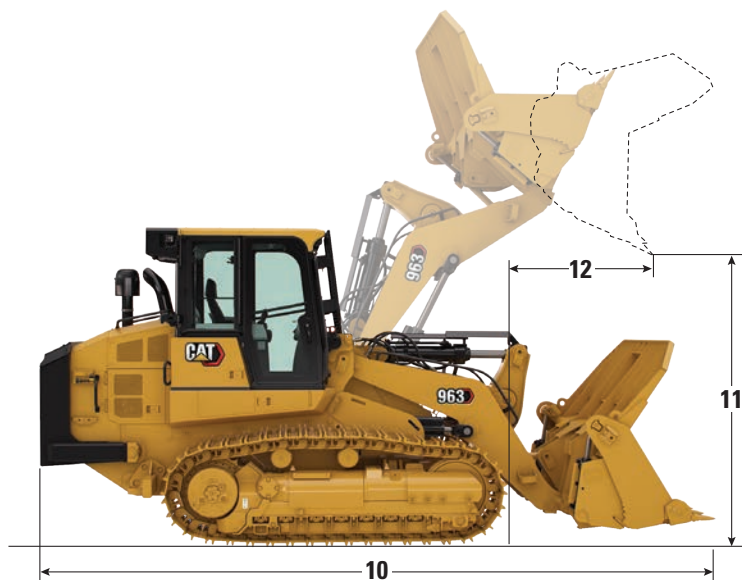
	Abfallentsorgungsmaschine		Verbesserte Reinigung		Schwereinsatz/ Abfallvernichtung	
	mm	inch	mm	inch	mm	inch
<b>1</b> Standard-Bodenplattenbreite	550 mm	22.0"	550 mm	22.0"	550 mm	22.0"
<b>2</b> Gesamtmaschinenbreite (ohne Schaufel)						
Minimum: Standardmaße (450 mm/17,7" Bodenplatten)	2300 mm	90,5"	2550 mm	100,4"	2300 mm	90,5"
Maximal: Weites Maß (550 mm/21,7" Bodenplatten)	2400 mm	94,5"	2650 mm	104,3"	2400 mm	94,5"
<b>3</b> Bodenfreiheit	471 mm	18,5"	471 mm	18,5"	471 mm	18,5"
<b>4</b> Maschinenhöhe über Fahrerkabine	3325 mm	130,9"	3325 mm	130,9"	3325 mm	130,9"
<b>5</b> Maschinenlänge bis Laufwerk-Vorderkante	4943 mm	194,6"	4.943 mm	194,6"	5009 mm	197,2"
mit Aufreißer:	586 mm	23,0"	586 mm	23"		
<b>6</b> Überhangwinkel		29°		29°		29°
<b>7</b> Gesamtlänge (ohne Schaufel)	5841 mm	230"	5.841 mm	230"	5907 mm	232,6"
<b>8</b> Max. Drehpunkthöhe bei komplett angehobener Schaufel	3940 mm	155,1"	3940 mm	155,1"	3940 mm	155,1"
<b>9</b> Lichte Höhe bis Hubrahmen bei max. Hub	3590 mm	141,3"	3590 mm	141,3"	3590 mm	141,3"
Wenderadius	4,0 m	157,5"	4,1 m	160,0"	4,0 m	157,5"

Das Angebot an Schaufeln und Anbaugeräten kann variieren. Bitte wenden Sie sich wegen der Verfügbarkeit an Ihren Cat-Händler.



# Kettenlader 963 – Abfallentsorgungsmaschine/Abfallvernichtung, Technische Daten

## Schaufeln



Schaufel mit Bolzenbefestigung	Universalschaufel*		Mülldeponie Schaufel**	Performance-Schaufel**	Löffel mit flachem Boden*		Kombischaufel**	Kombischaufel** Mülldeponie
Schneidmesser-ausführung	Lange Zähne und Segmente	Vollständiges Unterschraubmesser	Lange Zähne und Segmente	Lange Zähne und Segmente	Bündig geschweißte Adapter, lange Zähne	Breit – bündig geschweißte Adapter, lange Zähne	Lange Zähne und Segmente	Lange Zähne und Segmente
Gewicht der Schaufel	1890 kg (4167 lb)	1739 kg (3834 lb)	2039 kg (4491 lb)	1950 kg (4299 lb)	1596 kg (3519 lb)	1857 kg (4094 lb)	2200 kg (4850 lb)	2458 kg (5419 lb)
Schaufelbreite	2571 mm (101,2")	2571 mm (101,2")	2571 mm (101,2")	2671 mm (105,2")	2583 mm (101,6")	2998 mm (118,1")	2575 mm (101,3")	2575 mm (101,3")
Nennkapazität bei 100 % Füllfaktor <sup>1</sup>	2,5 m <sup>3</sup> (3,2 yd <sup>3</sup> )	2,5 m <sup>3</sup> (3,2 yd <sup>3</sup> )	3,1 m <sup>3</sup> (4,1 yd <sup>3</sup> )	2,8 m <sup>3</sup> (3,7 yd <sup>3</sup> )	2,3 m <sup>3</sup> (3,0 yd <sup>3</sup> )	2,7 m <sup>3</sup> (3,5 yd <sup>3</sup> )	2,0 m <sup>3</sup> (2,6 yd <sup>3</sup> )	2,7 m <sup>3</sup> (3,5 yd <sup>3</sup> )
Nennkapazität bei 110 % Füllfaktor				3,1 m <sup>3</sup> (4,0 yd <sup>3</sup> )				
Nutzlast <sup>2</sup>	4731 kg (10.431 lb)	4808 kg (10.599 lb)	4682 kg (10.322 lb)	5030 kg (11.090 lb)	4853 kg (10.698 lb)	4761 kg (10.496 lb)	4612 kg (10.168 lb)	4603 kg (10.147 lb)
Statische Kipplast	13.518 kg (29.802 lb)	13.736 kg (30.283 lb)	13.377 kg (29.491 lb)	14.372 kg (31.684 lb)	13.865 kg (30.566 lb)	13.603 kg (29.989 lb)	13.178 kg (29.053 lb)	13.150 kg (28.992 lb)
<b>10</b> Maschinen-Gesamtlänge (Schaufel auf dem Boden)	6831 mm (268,9")	6831 mm (268,9")	6831 mm (268,9")	6925 mm (272,7")	6839 mm (269,2")	6839 mm (269,2")	6897 mm (271,5")	6897 mm (271,5")
<b>11</b> Ausschütthöhe bei max. Hubhöhe und 45° Vorkippwinkel	3079 mm (121,2")	3079 mm (121,2")	3076 mm (121,1")	2988 mm (117,7")	3145 mm (123,8")	3145 mm (123,8")	2926 mm (115,2")	2936 mm (115,2")
<b>12</b> Reichweite bei max. Hubhöhe und 45°-Vorkippwinkel	1231 mm (48,5")	1231 mm (48,5")	1227 mm (48,3")	1281 mm (50,5")	1182 mm (46,5")	1182 mm (46,5")	1077 mm (42,4")	1077 mm (42,4")
Ausbrechkraft	181.064 N (40.705 lbf)	183.150 N (41.174 lbf)	179.166 N (40.278 lbf)	163.503 N (36.757 lbf)	198.144 N (30.566 lbf)	197.064 N (44.302 lbf)	175.418 N (39.436 lbf)	173.902 N (39.095 lbf)

Hinweis: Schaufeln für allgemeine Bauarbeiten sind mit der Abfallentsorgungsmaschinen-Konfiguration kompatibel. Weitere Schaufeln und Arbeitswerkzeug-Anbaugeräte sind erhältlich. Weitere Informationen erhalten Sie bei Ihrem Cat-Händler.

\*Maschine ohne Kontergewicht.

\*\*Mit standardmäßigen und zusätzlichen Kontergewichten ausgestattete Maschine.

<sup>1</sup>Volumetrischer Schaufelinhalt gemäß ISO 7546:1983.

<sup>2</sup>Die Nutzlast sollte mit 35 % statischer Kipplast gemäß ISO 14397-1:2007 betrachtet werden.

# Kettenlader 963 – Abfallentsorgungsmaschine/Abfallvernichtung, Technische Daten

## Kette

Bodenplattenbreite	Stege	Merkmale
<b>HD, abgedichtet und geschmiert</b>		
450 mm (18")	Doppelt	
450 mm (18")	Doppelt	Mittelloch
460 mm (18")	Einsteg	Mittelloch
550 mm (22")	Doppelt	
550 mm (22")	Doppelt	Mittelloch
560 mm (22")	Einsteg	Schwereinsatz, Zentrierbohrung
800 mm (31")	Doppelt	Breitspur

### Stegauswahl

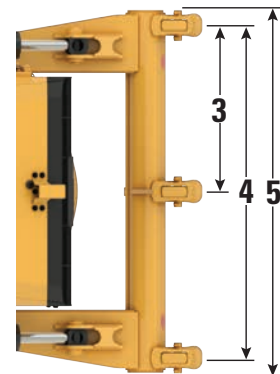
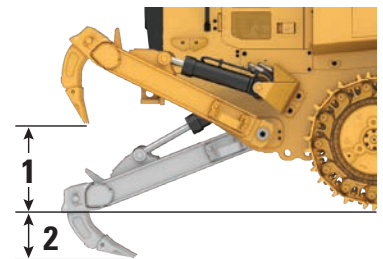
Einzelsteg – Schneideffekt maximieren

Doppelter Steg – ideales Gleichgewicht von Traktion und Manövrierfähigkeit

Mittellöcher – weisen Material ab, reduzieren die Schmutzansammlung und steigern die Kettenspannung

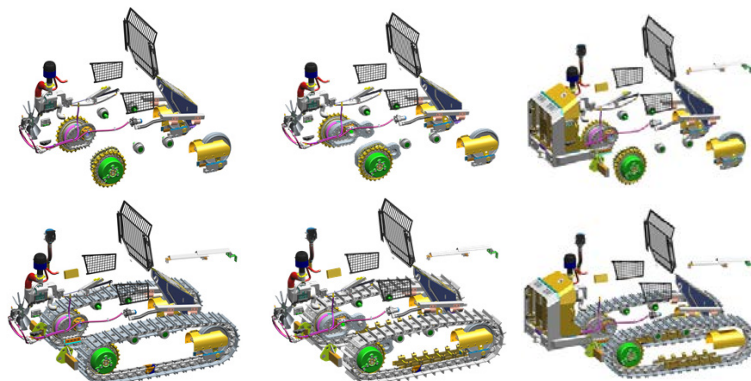
## Aufreißer

Typ	Radial	
Gewicht	795 kg	1.753 lb
<b>1</b> Maximale Bodenfreiheit, angehoben (Reißzahnspitze)	873 mm	34,4"
<b>2</b> Maximale Eindringtiefe	274 mm	10,8"
<b>3</b> Reißschenkelabstand	896 mm	35,3"
<b>4</b> Abstand der äußeren Reißschenkel	1792 mm	70,6"
<b>5</b> Aufreiß-Gesamtbreite	1955 mm	77,0"
Querschnitt Ausleger	203 mm × 165 mm	8,0" × 6,5"
Maximale Eindringkraft	176 kN	39.646 lbf
Maximale Ausbrechkraft	85 kN	19.038 lbf



## Merkmale der Abfallentsorgungsmaschine

- ✓ Enthalten
- ★ Empfohlen
- Kompatibel



Merkmal	Abfallentsorgungsmaschine	Verbesserte Reinigung	Schwereinsatz/ Abfallvernichtung
Schutz für Windschutzscheibe	✓	✓	✓
Laufrollenschutz	✓	✓	✓
Hubzylinderschutz	✓	✓	✓
Kippzylinderschutz	★	★	✓
Seitenantrieb-Gleitringdichtungsschutz, um vor einem Aufwickeln von Kabeln zu schützen	✓	✓	✓
Seitenantrieb-Bodenschutz	★	★	
Oberer Seitenantrieb und Bodenschutz	★	★	✓
Schutzvorrichtung über die gesamte Länge hinweg	●	★	★
Abstreifbalken	●	★	✓
Programmierbarer umkehrbarer Lüfter (Frequenz und Dauer) mit festem Anstellwinkel und Gegendrehung	✓	✓	✓
Zweistufiger Motorluftvorreiniger mit Turbine	✓	✓	✓
Fahrerkabine-Luftvorreiniger mit aktiver Turbine zum Auswurf von Schmutz	★	★	✓
450 mm (18") oder 550 mm (22") Heavy-Duty-Ketten mit Zentrierbohrungen	★	★	★
Aufreißer	●	●	
Leichtes Kontergewicht	●	●	
Zusätzliches Kontergewicht	●	●	
Verschlussmechanismus an hinterer Schutzvorrichtung	✓	✓	✓
Heavy-Duty-Stoßfänger			✓
Schnellwechslerleitungen	●	●	●
Zusätzliche Leuchten – zwei zusätzliche LED-Leuchten an der Unterseite der Fahrerkabine, Leuchte unter der Motorhaube	●	●	●

# Abfallentsorgungsmaschine/Abfallvernichtung 963 – Standard- und Sonderausrüstung

## Standard- und Sonderausrüstung

Die Standard- und Sonderausrüstung kann variieren. Für genaue Informationen wenden Sie sich bitte an Ihren Cat-Händler.

	Standard	Optional		Standard	Optional
<b>ANTRIEBSSTRANG</b>			<b>ELEKTRIK</b>		
Der Cat-Dieselmotor C7.1 mit motormontierter Nachbehandlung erfüllt die Emissionsnormen EPA Tier 4 Final (USA), Stufe V (EU)/Korea Tier 5, China Nonroad Stage IV, Japan 2014		✓	Bodennah angeordnetes Servicezentrum	✓	
Der Cat-Dieselmotor C7.1 erfüllt die Emissionsnormen India Bharat Stufe III, Eurasian Economic Union Stufe IIIA, UN ECE R96 Stufe IIIA, entsprechend Tier 3/Stufe IIIA		✓	Heavy-Duty-Drehstromgenerator, 24 Volt	✓	
Motor-Turbolader	✓		Rückfahrtsignal	✓	
Luftgekühlter Ladeluftkühler (ATAAC, Air-To-Air Aftercooler)	✓		Zwei Warnhörner	✓	
Modulwasserkühler für Motorlufteinlass, Öl und Wasser	✓		Zwei HD-Batterien, hohe Leistung, wartungsfrei, 1120 A Kälteprüfstrom	✓	
Bedarfsgesteuerter Hydrauliklüfter – elektronisch geregelt, temperaturgesteuert	✓		Batterie Hauptschalter	✓	
Hydraulischer Lüfter, umkehrbar	✓		Starter (HD, 24 Volt)	✓	
Elektronische hydrostatische Steuerung des Getriebes	✓		Zusätzliche Beleuchtung, Zwei zusätzliche nach vorne gerichtete LED-Leuchten an der Unterseite der Fahrerkabine sowie eine Leuchte unter der Haube		✓
Leerlaufabschaltung	✓		LED-Rundumkennleuchte		✓
Motordrehzahlautomatik	✓		<b>ARBEITSUMGEBUNG</b>		
Elektrische Kraftstoffförderpumpe	✓		Druckbelüftete, schallgedämpfte ROPS (Rollover Protective Structure, Überrollschutz)/ FOPS (Falling Object Protective Structure, Steinschlagschutz)-Fahrerkabine mit getönten Scheiben und Schiebefenster auf der rechten Seite	✓	
Wasserabscheider	✓		Fahrerkabinen-Paket mit einem Schiebefenster und vier Halogenleuchten: Zwei nach vorne gerichtet, dachmontiert, zwei nach hinten gerichtet, in die Klimaanlage integriert		✓
Vorglühanlage	✓		Deluxe-Fahrerkabinen-Paket mit zwei Schiebefenstern und acht LED-Leuchten: Vier dachmontiert, nach vorne gerichtet, zwei nach hinten gerichtet, zwei seitlich gerichtet, in die Klimaanlage integriert		✓
Motorluftfilter		✓	Deluxe-Sitz mit hoher Rückenlehne – beheizt, mit einstellbarer Federung		✓
Motorluftvorreiniger		✓	Premium Plus-Sitz mit hoher Rückenlehne – beheizt und gekühlt, verriegelbarer seitlicher Isolator		✓
<b>LAUFWERK</b>			Verstellbare Armlehnen	✓	
Heavy Duty Extended Life (HDXL)-Laufwerk und -Ketten (38 Segmente), 1850 mm (72,8") Spurweite	✓		Elektrohydraulische, am Sitz befestigte Steuerhebel mit schnellerer Verarbeitung	✓	
Pendelnde Laufrollenrahmen	✓		V-Pattern-Steuerung und Pedallenkung		✓
Kettenführungsplatten, hinten	✓		Joystick-Lenkung		✓
Hydraulischer Kettenspanner	✓		Joystick-Arbeitsgerätesteuerung		✓
Zahnkranzsegmente, auswechselbar (geschraubt), aus widerstandsfähigem Stahl	✓		Arbeitshydraulik-Steuerung über zwei Hebel		✓
Kettenrad-Schutzvorrichtungen	✓		Automatiksicherheitsgurt, mit Warnleuchte auf der Instrumententafel	✓	
Sieben Laufrollen pro Seite, mit zwei oberen Tragrollen, dauergeschmiert	✓		Sitz mit Vorrüstung für Vierpunktegurt	✓	
Leiträder, herkömmliche Ausführung, dauergeschmiert	✓		Klimaanlage und Heizung	✓	
			Heizung/Entfroster mit automatischer Temperaturregelung und automatischer Gebläsesteuerung	✓	
			Aktiver Fahrerkabinen-Luftvorreiniger		✓
			Rückspiegel, innen, einstellbar	✓	

(Fortsetzung nächste Seite)

# Abfallentsorgungsmaschine/Abfallvernichtung 963 – Standard- und Sonderausrüstung

## Standard- und Sonderausrüstung (Fortsetzung)

Die Standard- und Sonderausrüstung kann variieren. Für genaue Informationen wenden Sie sich bitte an Ihren Cat-Händler.

	Standard	Optional		Standard	Optional
<b>ARBEITSUMGEBUNG (Fortsetzung)</b>			<b>SONSTIGE STANDARDAUSRÜSTUNG</b>		
Radiovorrüstung. Mit Lautsprechern, Antenne und 12-V-Steckdose sowie 5-V-USB-Anschluss	✓		Robustes Metallschutzblech	✓	
Radio – FM-Vorrüstung		✓	Außengeräuschkämmung	✓	
Radio – Bluetooth & Aux & Mic		✓	Verstellbare Load Sensing-Arbeitshydraulikpumpe	✓	
Radio – Bluetooth & Aux & Mic – <b>Dab+</b>		✓	Z-Kinematikgestänge	✓	
Radio – Bluetooth & Aux & Mic – <b>Sirius</b>		✓	Arbeitshydraulikzylinder mit Sensoren	✓	
Feststellbremschalter und Kontrollleuchte "Bremsen betätigt"	✓		Motorraumverkleidung mit verschließbaren Türen	✓	
Arbeitshydraulik-Sperrschalter	✓		Schmutzabweisender Kühlerblock (sechs Lamellen pro Zoll)	✓	
High-Definition-Rückfahrkamera	✓		Schwenkbare Kühlerschutzvorrichtung mit Verschluss und ausschwenkbarer Lüfter	✓	
254 mm (10") Farb-Touchscreenanzeige mit integrierter Rückfahrkamera-Anzeige und Maschinenneigungsanzeige	✓		4 × 2 einfach zu handhabende Zurrösen am Fahrgestell	✓	
Drei auswählbare Betriebsmodi (Auto, Power, Eco)	✓		<b>FUNKTIONSPAKETE</b>		
Fahrerprogrammierbare Hub- und Kippausschalter	✓		Abfallpaket		✓
Längsneigungs- und Rollwert-Anzeige	✓		Schwereinsatz-Abfallpaket		✓
Schaufelrütteln	✓		Verbessertes Reinigungspaket		✓
Remote-Service (Fehlerbehebung/ Software-Updates per Fernzugriff)		✓	<b>SCHUTZVORRICHTUNGEN</b>		
HD-Gummifußmatte	✓		Vollständiger Bodenschutz	✓	
Frontscheibenwascher und Scheibenwischer, vorne und hinten, mehrstufig	✓		Laufrollenschutz (keiner)		✓
Robustes Metallechdach	✓		Laufrollenschutz		✓
Kleiderhaken	✓		Laufrollenschutz, Schiffsladeraum		✓
Ablagefächer unter der linken Armlehne	✓		Schutzvorrichtung für Frontscheinwerfer		✓
Dokumentenablage an der rechten Konsole	✓		Schutzvorrichtung für die Windschutzscheibe		✓
			Hubzylinderschutz		✓
			Kippzylinderschutz		✓
			Schutzvorrichtung für Seitenantrieb-Gleitringdichtung	✓	
			Zweiteiliger Seitenantriebsschutz		✓
			Dreiteiliger Seitenantriebsschutz		✓
			Seitenantrieb-Bodenschutz		✓
			Laufrollenschutz		✓

(Fortsetzung nächste Seite)

# Abfallentsorgungsmaschine/Abfallvernichtung 963 – Standard- und Sonderausrüstung

## Standard- und Sonderausrüstung (Fortsetzung)

Die Standard- und Sonderausrüstung kann variieren. Für genaue Informationen wenden Sie sich bitte an Ihren Cat-Händler.

	Standard	Optional
<b>SCHAUFELN*</b>		
Heavy-Duty-Müllschaufel – 3,1 m <sup>3</sup> (4,0 yd <sup>3</sup> )		✓
Heavy-Duty-Mehrzweck-Müllschaufel – 2,7 m <sup>3</sup> (3,5 yd <sup>3</sup> )		✓
Universal – 2,5 m <sup>3</sup> (3,25 yd <sup>3</sup> )		✓
Universal mit bündig geschweißtem Adapter – 2,3 m <sup>3</sup> (3,0 yd <sup>3</sup> )		✓
Heavy-Duty-Universal – 2,5 m <sup>3</sup> (3,25 yd <sup>3</sup> )		✓
Mehrzweck - 2,0 m <sup>3</sup> (2,6 yd <sup>3</sup> )		✓
Heavy-Duty-Mehrzweck – 2,0 m <sup>3</sup> (2,6 yd <sup>3</sup> )		✓
Universal mit vollständigem Anschraubschneidmesser – 2,5 m <sup>3</sup> (3,25 yd <sup>3</sup> )		✓
Performance Universal – 2,8 m <sup>3</sup> (3,7 yd <sup>3</sup> )		✓
Breit bündig Universal – 2,9 m <sup>3</sup> (3,8 yd <sup>3</sup> )		✓
Schnellwechsler, Universal – 2,3 m <sup>3</sup> (3,0 yd <sup>3</sup> )		✓
Schnellwechsler, Universal LGP – 2,7 m <sup>3</sup> (3,5 yd <sup>3</sup> )		✓
Keine Schaufel		✓
Hinweis: Alle Schaufeln (außer Universal mit vollständigem Anschraubschneidmesser) bieten Advansys-Schneidwerkzeuge.		
<b>HYDRAULIK</b>		
Zweiwegeventil-Hydraulik, zwei Hebel		✓
Zweiwegeventil-Hydraulik, Joystick		✓
Dreiwegeventil-Hydraulik, vorne, Joystick		✓
Dreiwegeventil-Hydraulik, hinten, Joystick		✓
Dreiwegeventil-Hydraulik, hinten, zwei Hebel		✓
Vierwegeventil-Hydraulik, vorne und hinten, Joystick		✓
Standard-Arbeitshydraulikleitungen		✓
Schnellwechsler-Hydraulikleitungen		✓
<b>KRAFTSTOFFTANK</b>		
Kraftstofftank	✓	
Schnellbetankung		✓
Kraftstofftank-Förderpumpe		✓
Bodensatz-Handpumpe		✓

	Standard	Optional
<b>WARTUNG</b>		
Standard-Schmierstoff		✓
Bio-Schmierstoff		✓
Cat-Langzeitkühlmittel	✓	
Servicepaket		✓
Erweitertes Servicepaket – manuelles Hydrauliksystem, ermöglicht das sichere Kippen der Fahrerkabine und Einrasten bei 30 Grad im Feldeinsatz; Schaufelhalter (ohne Schaufel)		✓
Schnellölwechsel		✓
Öko-Ablassventile am Hydrauliköltank	✓	
Ölprobenzapfventile	✓	
Cat XT-Schläuche	✓	
HYDO Advanced 10	✓	
Arbeitshydraulik-Ölrücklaufilter im Hydrauliktank	✓	
<b>HECKANBAUGERÄTE</b>		
Stoßfänger		✓
Aufreißer		✓
Kein Stoßfänger		✓
Aufreißer-Zughaken		✓
Abstreifbalken		✓
<b>KONTERGEWICHTE</b>		
Leichtes Kontergewicht 320 kg (705 lb)		✓
Leichtes Kontergewicht, zusätzliche 310 kg (683 lb)		✓
<b>SONSTIGE AUSSTATTUNG</b>		
Zugangspaket		✓
Kühlwasservorwärmer (110 V)		✓
Kühlwasservorwärmer (240 V)		✓
Fusion-Schnellwechsler		✓
<b>TECHNOLOGIEPRODUKTE</b>		
Product Link-Vorrüstung	✓	
Product Link, mobilfunkgestützt		✓
Product Link, Doppelmodus (Mobilfunk und Satellit)		✓
Cat Payload		✓
Maschinensteuerungsmast		✓

\*Das Angebot an Schaufeln und Anbaugeräten kann variieren. Bitte wenden Sie sich wegen der Verfügbarkeit an Ihren Cat-Händler.





# 963

## Kettenlader Schiffsladeraum

***Zugkraft, Gleichgewicht und Agilität gehören zu den Schlüsselmerkmalen, durch die sich Kettenlader ideal für Arbeiten im Schiffsladeraum eignen. Dank Geschwindigkeit, Reichweite, Sichtbarkeit und Möglichkeit zur Nutzung einer Reihe von Anbaugeräten sind Kettenlader die erste Wahl zum Löschen von Massengutfrachtern.***

### Vorteile von Kettenladern

- Maschinengleichgewicht
- Manövrierfähigkeit, besonders in engen Räumen
- Gleichmäßige, gut ansprechende Steuerung
- Möglichkeit zur Arbeit auf Abhängen
- Das Laufwerk ermöglicht ausgezeichnete Traktion und eine gleichmäßige Fahrt über raue, lose oder unebene Oberflächen
- Geringer Bodendruck
- Ausgezeichnete Sicht, nun mit Rückfahrkamera
- Ruhige, schallgedämmte Fahrerkabine
- Anpassbarer luftgefederter Sitz für mehr Fahrerkomfort
- Einfache Wartung und Reinigung des Kühlsystems
- Große Reichweite zum Abkratzen von Wänden oder Beladen
- Vielseitige Anbaugeräte

Bitte wenden Sie sich bezüglich der Verfügbarkeit des Schiffsladeraum-Pakets an Ihren Cat-Händler.

### Merkmale des Schiffsladeraum-Pakets

- Ein Satz robuster Hubösen, gemäß ISO 15818:2017 entwickelt und validiert, ermöglicht ein schnelles und sicheres Beladen.
- Die in breiten Abständen angeordneten Hubösen bieten Stabilität beim Heben.
- Trittstufen für einfachen Zugang zur Fahrerkabine von vorne und hinten
- Stabilität beim Heben.
- Schutzvorrichtungen schützen die Kippzylinderstange vor Schmutz und Stößen.
- Dickerer Hydrauliktankschutz.
- Die optionalen Mittellöcher reduzieren die Schmutzansammlung in der Kette und Kettenanspannung, was die Lebensdauer des Laufwerks verlängert.

### Vielseitige Anbaugeräte

- Planierschild oder Zwei-Wege-Planiergerät
- Universalschaufeln
- Kombischaufeln
- Der optionale Fusion™-Schnellwechsler ermöglicht nicht nur den zeitsparenden Anbaugerätewechsel, sondern auch die einfache Verwendung der Gabeln, Schaufeln usw. von Radladern und anderen mit Fusion kompatiblen Maschinen.

# Kettenlader 963 – Schiffsladeraum Technische Daten

## Motor

Motormodell	Cat® C7.1	
Emissionen	Entspricht Emissionsnormen U.S. EPA Tier 4 Final, EU Stufe V, Korea Tier 5, China Nonroad Stufe IV, Japan 2014 oder India Bharat Stufe III, Eurasian Economic Union Stufe IIIA, UN ECE R96 Stufe IIIA, entsprechend U.S. EPA Tier 3/ EU Stufe IIIA.	
Nettoleistung (1800/min)		
ISO 9249/SAE J1349	151 kW	202 hp
ISO 9249 (DIN)	204 mhp	
Motorleistung (1800/min.)		
ISO 14396	168 kW	225 hp
ISO 14396 (DIN)	227 mhp	
Bohrung	105 mm	4,1"
Hub	135 mm	5,3"
Hubraum	7,01 l	427,8"³

- Die angegebene Nettoleistung wurde am Motorschwungrad gemessen. Bei der Messung war der Motor mit Lüfter, Luftfilter, Modul für saubere Emissionen und Drehstromgenerator ausgerüstet.
- Die angegebene Leistung wird gemäß der jeweils gültigen Norm zum Zeitpunkt der Fertigung gemessen.
- Sechszylinder-Diesel-Reihenmotor mit individuellem Turbolader, Ladeluftkühler und motormontierter Nachbehandlung (so vorhanden).
- Es ist keine Drosselung der Motorleistung bei Höhenlagen unter 3000 m (9842') erforderlich.
- Cat-Dieselmotoren gemäß U.S. EPA Tier 4 Final, EU Stufe V, Japan 2014, Korea Tier 5, und China Nonroad Stage IV müssen mit Dieselmotoren mit extrem niedrigem Schwefelgehalt (ULSD, Ultra Low Sulfur Diesel) mit höchstens 15 ppm Schwefel oder einer Mischung aus ULSD und folgenden Kraftstoffen mit geringerem Schwefelgehalt betrieben werden (Maximalangaben folgen):

- ✓ 20 % Biodiesel FAME (Fettsäure-Methylester)\*
- ✓ 100 % "Renewable Diesel", HVO (hydriertes Pflanzenöl) und GTL-Kraftstoffe (Kraftstoff aus Erdgas)

Beachten Sie die Richtlinien zur erfolgreichen Anwendung. Weitere Informationen erhalten Sie bei Ihrem Cat-Händler oder in den "Betriebsflüssigkeitsempfehlungen für Caterpillar-Maschinen" (SEBU6250).

\*Motoren ohne Nachbehandlungseinrichtung können mit höheren Mischungsverhältnissen betrieben werden (bis zu 30 % Biodiesel).

## Klimaanlage

Das Klimaanlage-System dieser Maschine enthält das fluoridierte Treibhausgas R134a als Kältemittel (Erderwärmungspotenzial = 1430). Das System enthält 1,1 kg Kältemittel mit einer CO<sub>2</sub>-Produktion von 1,573 Tonnen.

## Fahrtrieb

Beschreibung	Elektronische gesteuertes hydrostatisches Antriebs mit zwei Schrägachsen-Verstellmotoren und zwei Slipper-Axialverstellkolbenpumpen	
Fahrgeschwindigkeit	Stufenlos einstellbare Geschwindigkeit von 0 bis 10 km/h (0 bis 6,2 km/h)	
Druckbegrenzungsventileinstellung	47.500 kPa	6890 psi

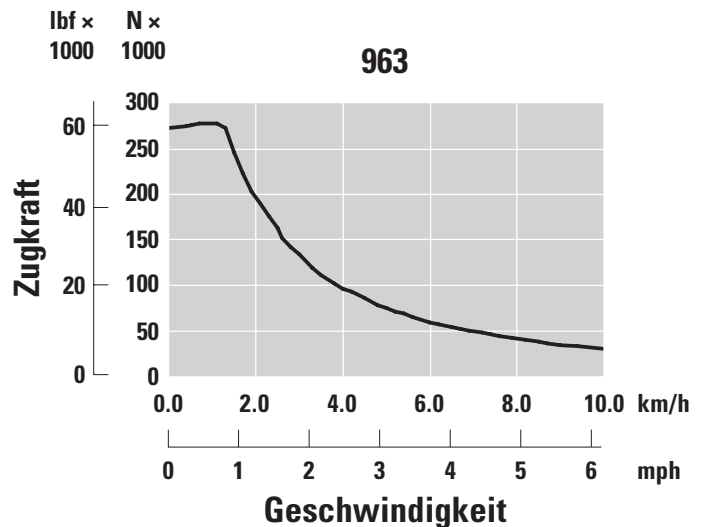
## Arbeitshydraulik

Beschreibung	Load Sensing-Kolbenverstellpumpe	
Maximaler kontinuierlicher Fluss	256 l/min bei 1.800 U/min	56,3 US-Gall./min bei 1.800 U/min
Höchstdruck	28.000 kPa	4061 psi
Filtersystem	Arbeitshydraulik-Rücklauffilter	

## Füllmengen

Kraftstofftank	320 l	84,5 US-Gall.
DEF-Tank (Diesel Exhaust Fluid, Abgasreinigungsflüssigkeit) (so vorhanden)	16 l	4,2 US-Gall.
Kühlsystem	32 l	8,5 US-Gall.
Kurbelgehäuse (mit Filter)	16,5 l	4,4 US-Gall.
Seitenantrieb (jeweils)	15 l	4,0 US-Gall.
Hydrauliktank	90 l	23,7 US-Gall.
Drehachse	1,8 l	0,5 US-Gall.

## Zugkraft



## Kette

Bodenplattenbreite – HD, abgedichtet und geschmiert	Stege	Merkmale
450 mm (18")	Doppelt	—
450 mm (18")	Doppelt	Mittelloch
460 mm (18")	Einsteg	Mittelloch
550 mm (22")	Doppelt	—
550 mm (22")	Doppelt	Mittelloch
560 mm (22")	Einsteg	Schwereinsatz, Zentrierbohrung

## Gewichte und Abmessungen

Einsatzgewicht <sup>1</sup>	22.040 kg	48.590 lb
Transportgewicht <sup>2</sup>	18.825 kg	41.495 lb
Bodenplattenbreite – Standard <sup>3</sup>	550 mm	22"
Bodenplattenbreite – schmal <sup>3</sup>	450 mm	18"
Laufrollen – je Seite		7
Anzahl Bodenplatten – je Seite		38
Tragende Kettenlänge	2542 mm	100"
Bodendruck – Standardplatten	68,2 kPa	9,9 psi
Bodendruck – schmale Bodenplatten	83,3 kPa	12,1 psi

<sup>1</sup>Einsatzgewicht: Maschine mit Bauwesen-Paket, Planierschild, Heavy Duty Extended Life-Laufwerk, Nachbehandlungssystem, Schmierstoffen, 100 % Kraftstofftank und 75 kg (165 lb) Fahrer. Bei Maschinen ohne Nachbehandlung 287 kg (632 lb) abziehen.

<sup>2</sup>Transportgewicht: Maschine mit Bauwesen-Paket, Planierschild, Heavy Duty Extended Life-Laufwerk, Nachbehandlungssystem, Schmierstoffen, 10 % Kraftstofftank. Bei Maschinen ohne Nachbehandlung 287 kg (632 lb) abziehen.

<sup>3</sup>Einzelner oder doppelter Steg mit oder ohne Mittelloch.

## Normen

### ROPS/FOPS

- Der serienmäßige Überrollschutzaufbau (ROPS, Rollover Protective Structure) von Caterpillar erfüllt die Anforderungen gemäß SAE ISO 3471:2008.
- Der Steinschlagschutz (FOPS, Falling Object Protective Structure) erfüllt die Anforderungen gemäß ISO 3449:2005, Stufe II.

### Bremsen

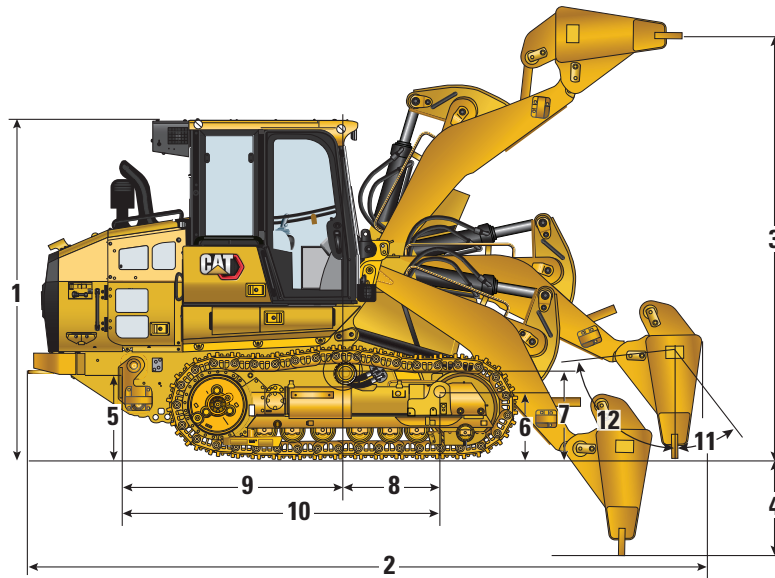
- Die Bremsen entsprechen der ISO-Norm 10265:2008.

### Informationen zu Schall und Vibrationen

- Der äquivalente dynamische Schalldruckpegel (Leq) beträgt gemäß den Messverfahren nach ISO 6396:2008 in einem geschlossenen Fahrerhaus 74 dB(A). Die Messungen wurden bei 70 % der maximalen Drehzahl des Motorlüfters durchgeführt. Der Schallpegel kann bei unterschiedlichen Motorlüfterdrehzahlen variieren. Die Fahrerkabine war ordnungsgemäß montiert und gewartet. Die Messungen wurden bei geschlossenen Türen und Fenstern der Fahrerkabine durchgeführt. ANMERKUNG: Die Unsicherheit beim dynamischen Schalldruckpegel ist  $\pm 2$  dB(A).
- Falls die Maschine über einen längeren Zeitraum mit einem offenem Bedienstand oder in Umgebungen mit starker Geräuscentwicklung betrieben wird oder die Fahrerkabine nicht ordnungsgemäß gewartet wurde, ist möglicherweise ein Gehörschutz erforderlich.
- Der garantierte äußere Schalleistungspegel beträgt bei Messung mit den dynamischen Prüfverfahren und -bedingungen gemäß ISO 6395:2008 109 dB(A). Die Messungen wurden bei 70 % der maximalen Drehzahl des Motorlüfters durchgeführt. Der Schallpegel kann bei unterschiedlichen Motorlüfterdrehzahlen variieren.
- Schallpegel für Maschinen in EU-Ländern sowie in Ländern, die EU-Richtlinien übernehmen: Bei entsprechender Ausstattung dient der Zertifizierungsaufkleber als Nachweis dafür, dass diese Maschine den Umwelt-Schalldruckanforderungen gemäß den Anforderungen der Europäischen Union entspricht. Der auf dem Aufkleber angegebene Wert entspricht dem ab Werk garantierten äußeren Schalleistungspegel ( $L_{WA}$ ) gemäß den in Richtlinie 2000/14/EG festgelegten Spezifikationen.

# Kettenlader 963 – Schiffsladeraum, technische Daten

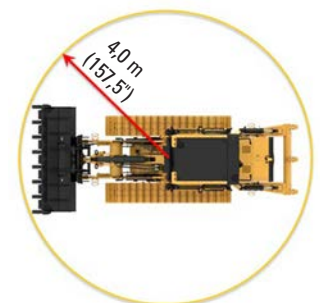
## Abmessungen



Abmessungen (ohne hinteren Stoßfänger)	Kohle-Schild mit Bolzenbefestigung		Eisenerz-Schild mit Bolzenbefestigung		Fusion-Schnellwechslerschild	
	mm	inch	mm	inch	mm	inch
1 Gesamthöhe	3323 mm	130,8"	3323 mm	130,8"	3323 mm	130,8"
2 Gesamtlänge	6655 mm	262,0"	6614 mm	260,4"	6759 mm	266,1"
3 Höhe des Arbeitswerkzeug-Schneidmessers, voll angehoben	4399 mm	173,2"	4391 mm	172,9"	4451 mm	175,2"
4 Grabtiefe – voll gekippt, voll eingezogen	1082 mm	42,6"	910 mm	35,8"	1113 mm	43,8"
4 Grabtiefe – Schild vertikal	1145 mm	45,1"	907 mm	35,7"	1212 mm	47,7"
Gesamtbreite – mit 450 mm (18") Bodenplatten	2300 mm	90,6"	2300 mm	90,6"	2300 mm	90,6"
Gesamtbreite – mit 550 mm (21") Bodenplatten	2400 mm	94,5"	2400 mm	94,5"	2400 mm	94,5"
Schildbreite	3158 mm	124,3"	3178 mm	125,0"	3108 mm	122,4"
5 Höhe der hinteren Hebeöse	848 mm	33,4"	848 mm	33,4"	848 mm	33,4"
6 Höhe der vorderen Hebeöse	673 mm	26,5"	673 mm	26,5"	673 mm	26,5"
Abmessungen Schwerpunkt						
7 Höhe Schwerpunkt	786,7 mm	31,0"	765 mm	30,1"	814 mm	32,0"
8 Schwerpunkt bis vordere Öse	689 mm	27,1"	700 mm	27,6"	589 mm	23,2"
9 Schwerpunkt bis hintere Öse	2514 mm	99,0"	2502 mm	98,5"	2613 mm	102,9"
10 Distanz zwischen hinteren und vorderen Hebeösen	3202 mm	126,1"	3202 mm	126,1"	3202 mm	126,1"
11 Planierschild-Neigung – vorwärts		87°		84°		87°
12 Planierschild-Neigung – rückwärts		23°		23°		30°
Wenderadius	4,0 m	157,5"	4,0 m	157,5"	4,0 m	157,5"

## Schilde

Planierschilde	Kohle-Schild mit Bolzenbefestigung		Eisenerz mit Bolzenbefestigung		Fusion-Schnellwechslerschild	
	kg	lb	kg	lb	kg	lb
Schildgewicht	2908 kg	6411 lb	2900 kg	6393 lb	2927 kg	6453 lb
Schildbreite	3158 mm	124"	3178 mm	125"	3108 mm	122"
Schildhöhe	1397 mm	54,2"	1195 mm	47,0"	1397 mm	54,2"
Schildoberfläche	4,4 m <sup>2</sup>	47,5 ft <sup>2</sup>	3,8 m <sup>2</sup>	40,9 ft <sup>2</sup>	4,3 m <sup>2</sup>	46,7 ft <sup>2</sup>



# Kettenlader 963 – Schiffsladeraum, technische Daten

## Schaufeln

Schaufel mit Bolzenbefestigung	Universalschaufel*		Performance-Schaufel**	Löffel mit flachem Boden*		Kombischaufel**
	Lange Zähne und Segmente	Vollständiges Unterschraubmesser	Lange Zähne und Segmente	Bündig geschweißte Adapter, lange Zähne	Breit – bündig geschweißte Adapter, lange Zähne	Lange Zähne und Segmente
Gewicht der Schaufel	1890 kg (4167 lb)	1739 kg (3834 lb)	1950 kg (4299 lb)	1596 kg (3519 lb)	1857 kg (4094 lb)	2200 kg (4850 lb)
Schaufelbreite	2571 mm (101,2")	2571 mm (101,2")	2671 mm (105,2")	2583 mm (101,6")	2998 mm (118,1")	2575 mm (101,3")
Nennkapazität bei 100 % Füllfaktor <sup>1</sup>	2,5 m <sup>3</sup> (3,2 yd <sup>3</sup> )	2,5 m <sup>3</sup> (3,2 yd <sup>3</sup> )	2,8 m <sup>3</sup> (3,7 yd <sup>3</sup> )	2,3 m <sup>3</sup> (3,0 yd <sup>3</sup> )	2,7 m <sup>3</sup> (3,5 yd <sup>3</sup> )	2,0 m <sup>3</sup> (2,6 yd <sup>3</sup> )
Nennkapazität bei 110 % Füllfaktor			3,1 m <sup>3</sup> (4,0 yd <sup>3</sup> )			
Nutzlast <sup>2</sup>	4731 kg (10.431 lb)	4808 kg (10.599 lb)	5015 kg (11.057 lb)	4853 kg (10.698 lb)	4761 kg (10.496 lb)	4612 kg (10.169 lb)
Statische Kipplast	13.518 kg (29.802 lb)	13.736 kg (30.283 lb)	14.372 kg (31.684 lb)	13.865 kg (30.566 lb)	13.603 kg (29.989 lb)	13.178 kg (29.053 lb)
Maschinen-Gesamtlänge (Schaufel auf dem Boden)	6831 mm (268,9")	6831 mm (268,9")	6925 mm (272,7")	6839 mm (269,2")	6839 mm (269,2")	6897 mm (271,5")
Ausschütthöhe bei max. Hubhöhe und 45° Vorkippwinkel	3079 mm (121,2")	3079 mm (121,2")	2988 mm (117,7")	3145 mm (123,8")	3145 mm (123,8")	2926 mm (115,2")
Reichweite bei max. Hubhöhe und 45°-Vorkippwinkel	1231 mm (48,5")	1231 mm (48,5")	1281 mm (50,5")	1182 mm (46,5")	1182 mm (46,5")	1077 mm (42,4")
Ausbrechkraft	181.064 N (40.705 lbf)	183.150 N (41.174 lbf)	163.503 N (36.757 lbf)	198.144 N (30.566 lb)	197.064 N (44.302 lb)	175.418 N (39.436 lbf)

Das Angebot an Schaufeln und Anbaugeräten kann variieren. Bitte wenden Sie sich wegen der Verfügbarkeit an Ihren Cat-Händler.

Fusion-Schnellwechslerschaufeln	Fusion-Schaufeln			
	Schneidmesserausführung	Lange Zähne und Segmente	Breite lange Zähne und Segmente	
Gewicht der Schaufel	1.742 kg	3.840 lb	2.036 kg	4.488 lb
Schaufelbreite	2571 mm	101,2"	2998 mm	118,1"
Nennkapazität bei 100 % Füllfaktor <sup>1</sup>	2,3 m <sup>3</sup>	3,0 yd <sup>3</sup>	2,7 m <sup>3</sup>	3,5 yd <sup>3</sup>
Nutzlast <sup>2</sup>	4638 kg	10.225 lb	4632 kg	10.211 lb
Statische Kipplast <sup>3</sup>	13.250 kg	29.895 lb	13.233 kg	29.173 lb
Maschinen-Gesamtlänge (Schaufel auf dem Boden)	6956 mm	273,9"	6956 mm	273,9"
Ausschütthöhe bei max. Hubhöhe und 45° Vorkippwinkel	3045 mm	119,9"	3045 mm	119,9"
Reichweite bei max. Hubhöhe und 45°-Vorkippwinkel	1193 mm	47"	1193 mm	47"
Ausbrechkraft	180.114 N	40.191 lbf	178.201 N	40.061 lbf

Für maximale Vielseitigkeit ist der Fusion-Schnellwechsler mit einer Reihe an Schaufeln, Gabeln, Rechen, Lastarmen und weiteren Teilen erhältlich. Bitte wenden Sie sich bezüglich der Kompatibilität an Ihren Cat-Händler.

\*Maschine ohne Kontergewicht.

\*\*Mit standardmäßigen und zusätzlichen Kontergewichten ausgestattete Maschine.

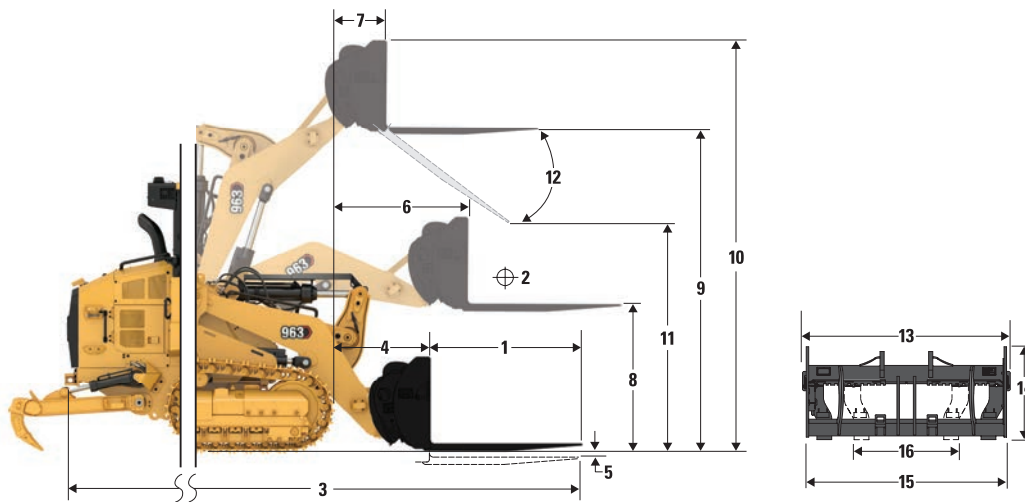
<sup>1</sup>Volumetrischer Schaufelinhalt gemäß ISO 7546:1983.

<sup>2</sup>Die Nutzlast sollte mit 35 % statischer Kipplast gemäß ISO 14397-1:2007 betrachtet werden.

<sup>3</sup>Mit standardmäßigen und zusätzlichen Kontergewichten ausgestattete Maschine.

# Kettenlader 963 – Schiffsladerraum, technische Daten

## Betriebsdaten mit Palettengabeln



Kettenlader 963*	48-Zoll-Zinken		60-Zoll-Zinken		72-Zoll-Zinken		84-Zoll-Zinken		96-Zoll-Zinken	
	mm	in	mm	in	mm	in	mm	in	mm	in
1 Zinkenlänge	1219	48,0	1524	60,0	1829	72,0	2134	84,0	2438	96,0
2 Lastschwerpunkt	609	24,0	762	30,0	914	36,0	1067	42,0	1219	48,0
3 Max. Gesamtlänge	7186	282,9	7492	295,0	7796	306,9	8101	318,9	8406	330,9
4 Reichweite bei Gabel auf Bodenebene	1182	46,5	1182	46,5	1182	46,5	1182	46,5	1182	46,5
5 Grabtiefe	-57	-2,2	-57	-2,2	-57	-2,2	-57	-2,2	-57	-2,2
6 Gabelträgerreichweite bei horizontalen Hubarmen und waagrecht Gabel	1709	67,3	1709	67,3	1709	67,3	1709	67,3	1709	67,3
7 Gabelträgerreichweite bei maximaler Hubhöhe	907	35,7	907	35,7	907	35,7	907	35,7	907	35,7
8 Höhe über Gabelzinken bei horizontalen Hubarmen und waagrecht Gabel	1772	69,7	1772	69,7	1772	69,7	1772	69,7	1772	69,7
9 Höhe über Gabelzinken bei höchster Stellung und waagrecht Gabel	3791	149,3	3791	149,3	3791	149,3	3791	149,3	3791	149,3
10 Gesamthöhe über Gabel bei maximaler Hubhöhe (Oberkante Gabelträger bis Boden)	4831	190,2	4831	190,2	4831	190,2	4831	190,2	4831	190,2
11 Höhe bei max. Hubhöhe und max. Abkippwinkel	2505	98,6	2259	88,9	2014	79,3	1768	69,6	1523	59,9
12 Max. Vorkippwinkel von waagrecht Position	-54°		-54°		-54°		-54°		-54°	
13 Gesamtbreite Gabelträger	2528	99,5	2528	99,5	2528	99,5	2528	99,5	2528	99,5
14 Gesamthöhe Gabelträger	1130	44,5	1130	44,5	1130	44,5	1130	44,5	1130	44,5
15 Außenbreite der Zinken (max. Spreizung)	2178	85,7	2178	85,7	2178	85,7	2178	85,7	2178	85,7
16 Außenbreite der Zinken (min. Spreizung)	576	22,7	576	22,7	576	22,7	576	22,7	576	22,7
Zinkenbreite (einzelne Zinke)	180	7,1	180	7,1	180	7,1	180	7,1	180	7,1
Zinkenstärke	90,0	3,5	90,0	3,5	90,0	3,5	90,0	3,5	90,0	3,5
	kg	lb	kg	lb	kg	lb	kg	lb	kg	lb
Zinken-Nutzlast (pro Paar)	22.200	48.942,6	17.800	39.242,3	14.800	32.628,4	12.700	27.998,7	11.300	24.912,2
Statische Kipplast bei horizontalem Hubarm und waagrecht Gabel	9011	19.866,9	8501	18.740,5	8017	17.674,9	7573	16.695,4	7204	15.882,5
Statische Traglast bei horizontalem Hubarm und waagrecht Gabel	11.748	25.899,7	11.627	25.632,4	10.867	23.958,5	9692	21.366,4	8738	19.264,0
Nennlast (SAE J1197)**	3154	6.953,4	2975	6.559,2	2806	6.186,2	2651	5.843,4	2521	5.558,9

\*Konfiguration für das Bauwesen mit 450 mm (22") Heavy-Duty-Ketten, Standard-Kontergewicht (320 kg/705 lb) und zusätzlichem Kontergewicht (310 kg/683 lb).

\*\*Bei Raupenladern 35 % der Kipplast oder 100 % der Hublast, je nachdem, welcher Wert kleiner ist. (SAE J1197:2011, EN-474-3:2010, ISO 14397-1:2007).

Das Angebot an Schaufeln und Anbaugeräten kann variieren. Bitte wenden Sie sich wegen der Verfügbarkeit an Ihren Cat-Händler.

# Schiffsladeraum 963, Standard- und Sonderausrüstung

## Standard- und Sonderausrüstung

Die Standard- und Sonderausrüstung kann variieren. Für genaue Informationen wenden Sie sich bitte an Ihren Cat-Händler.

	Standard	Optional		Standard	Optional
<b>ANTRIEBSSTRANG</b>			<b>ELEKTRIK</b>		
Der Cat-Dieselmotor C7.1 mit motormontierter Nachbehandlung erfüllt die Emissionsnormen EPA Tier 4 Final (USA), Stufe V (EU)/Korea Tier 5, China Nonroad Stage IV, Japan 2014		✓	Bodennah angeordnetes Servicezentrum	✓	
Der Cat-Dieselmotor C7.1 erfüllt die Emissionsnormen India Bharat Stufe III, Eurasian Economic Union Stufe IIIA, UN ECE R96 Stufe IIIA, entsprechend Tier 3/Stufe IIIA		✓	Heavy-Duty-Drehstromgenerator, 24 Volt	✓	
Motor-Turbolader	✓		Rückfahrsignal	✓	
Luftgekühlter Ladeluftkühler (ATAAC, Air-To-Air Aftercooler)	✓		Zwei Warnhörner	✓	
Modulwasserkühler für Motorlufteinlass, Öl und Wasser	✓		Zwei HD-Batterien, hohe Leistung, wartungsfrei, 1120 A Kälteprüfstrom	✓	
Bedarfsgesteuerter Hydrauliklüfter – elektronisch geregelt, temperaturgesteuert	✓		Batterie Hauptschalter	✓	
Hydraulischer Lüfter, umkehrbar	✓		Starter (HD, 24 Volt)	✓	
Elektronische hydrostatische Steuerung des Getriebes	✓		Zusätzliche Beleuchtung – zwei zusätzliche nach vorne gerichtete LED-Leuchten an der Unterseite der Fahrerkabine sowie eine Leuchte unter der Haube		✓
Leerlaufabschaltung	✓		LED-Rundumkennleuchte		✓
Motordrehzahlautomatik	✓		<b>ARBEITSUMGEBUNG</b>		
Elektrische Kraftstoffförderpumpe	✓		Druckbelüftete, schallgedämpfte ROPS (Rollover Protective Structure, Überrollschutz)/FOPS (Falling Object Protective Structure, Steinschlagschutz)-Fahrerkabine mit getönten Scheiben und Schiebefenster auf der rechten Seite	✓	
Wasserabscheider	✓		Deluxe-Fahrerkabinen-Paket mit zwei Schiebefenstern und acht LED-Leuchten: Vier dachmontiert, nach vorne gerichtet, zwei nach hinten gerichtet, zwei seitlich gerichtet, in die Klimaanlage integriert		✓
Vorglühanlage	✓		Deluxe-Sitz mit hoher Rückenlehne – beheizt, mit einstellbarer Federung		✓
Motorluftfilter		✓	Premium Plus-Sitz mit hoher Rückenlehne – beheizt und gekühlt, verriegelbarer seitlicher Isolator		✓
Motorluftvorreiniger		✓	Verstellbare Armlehnen	✓	
<b>LAUFWERK</b>			Elektrohydraulische, am Sitz befestigte Steuerhebel mit schnellerer Verarbeitung	✓	
Heavy Duty Extended Life (HDXL)-Laufwerk und -Ketten (38 Segmente), 1850 mm (72,8") Spurweite	✓		V-Pattern-Steuerung und Pedallenkung		✓
Pendelnde Laufrollenrahmen	✓		Joystick-Lenkung		✓
Kettenführungsplatten, hinten	✓		Joystick-Arbeitsgerätsteuerung		✓
Hydraulischer Kettenspanner	✓		Arbeitshydraulik-Steuerung über zwei Hebel		✓
Zahnkranzsegmente, auswechselbar (geschraubt), aus widerstandsfähigem Stahl	✓		Automatiksicherheitsgurt, mit Warnleuchte auf der Instrumententafel	✓	
Kettenrad-Schutzvorrichtungen	✓		Sitz mit Vorrüstung für Vierpunktegurt	✓	
Sieben Laufrollen pro Seite, mit zwei oberen Tragrollen, dauergeschmiert	✓				
Leiträder, herkömmliche Ausführung, dauergeschmiert	✓				

(Fortsetzung nächste Seite)

# Schiffsladeraum 963, Standard- und Sonderausrüstung

## Standard- und Sonderausrüstung (Fortsetzung)

Die Standard- und Sonderausrüstung kann variieren. Für genaue Informationen wenden Sie sich bitte an Ihren Cat-Händler.

	Standard	Optional
<b>ARBEITSUMGEBUNG (Fortsetzung)</b>		
Klimaanlage und Heizung	✓	
Heizung/Entfroster mit automatischer Temperaturregelung und automatischer Gebläsesteuerung	✓	
Aktiver Fahrerinnen-Luftvorreiniger		✓
Rückspiegel, innen, einstellbar	✓	
Radiovorrichtung. Mit Lautsprechern, Antenne und 12-V-Steckdose sowie 5-V-USB-Anschluss	✓	
Radio – FM-Vorrichtung		✓
Radio – Bluetooth & Aux & Mic		✓
Radio – Bluetooth & Aux & Mic – <b>Dab+</b>		✓
Radio – Bluetooth & Aux & Mic – <b>Sirius</b>		✓
Feststellbremsschalter und Kontrollleuchte "Brems betätigt"	✓	
Arbeitshydraulik-Sperrschalter	✓	
High-Definition-Rückfahrkamera	✓	
254 mm (10") Farb-Touchscreenanzeige mit integrierter Rückfahrkamera-Anzeige und Maschinenneigungsanzeige	✓	
Drei auswählbare Betriebsmodi (Auto, Power, Eco)	✓	
Fahrerprogrammierbare Hub- und Kippausschalter	✓	
Längsneigungs- und Rollwert-Anzeige	✓	
Schaufelrütteln	✓	
Remote-Service (Fehlerbehebung/ Software-Updates per Fernzugriff)		✓
HD-Gummifußmatte	✓	
Frontscheibenwascher und Scheibenwischer, vorne und hinten, mehrstufig	✓	
Robustes Metallech	✓	
Kleiderhaken	✓	
Ablagefächer unter der linken Armlehne	✓	
Dokumentenablage an der rechten Konsole	✓	

	Standard	Optional
<b>SONSTIGE STANDARDAUSRÜSTUNG</b>		
Hubvorrichtung, vorne und hinten	✓	
Robustes Metallschutzblech	✓	
Außengeräuschkämmung	✓	
Verstellbare Load Sensing-Arbeitshydraulikpumpe	✓	
Z-Kinematikgestänge	✓	
Arbeitshydraulikzylinder mit Sensoren	✓	
Motorraumverkleidung mit verschließbaren Türen	✓	
Schmutzabweisender Kühlerblock (sechs Lamellen pro Zoll)	✓	
Schwenkbare Kühlerschutzvorrichtung und ausschwenkbarer Lüfter	✓	
4 × 2 einfach zu handhabende Zurrösen am Fahrgestell	✓	
<b>SCHUTZVORRICHTUNGEN</b>		
Vollständiger Bodenschutz	✓	
Laufrollenschutz (keiner)		✓
Laufrollenschutz		✓
Laufrollenschutz, Schiffsladeraum		✓
Schutzvorrichtung für Frontscheinwerfer		✓
Schutzvorrichtung für die Windschutzscheibe		✓
Hubzylinderschutz	✓	
Kippzylinderschutz	✓	
Zweiteiliger Seitenantriebsschutz		✓
Dreiteiliger Seitenantriebsschutz		✓
Seitenantrieb-Bodenschutz		✓
Laufrollenschutz		✓

(Fortsetzung nächste Seite)



# Schiffsladeraum 963, Standard- und Sonderausrüstung

## Standard- und Sonderausrüstung (Fortsetzung)

Die Standard- und Sonderausrüstung kann variieren. Für genaue Informationen wenden Sie sich bitte an Ihren Cat-Händler.

	Standard	Optional
<b>SCHAUFELN*</b>		
Universal – 2,5 m <sup>3</sup> (3,25 yd <sup>3</sup> )		✓
Universal mit bündig geschweißtem Adapter – 2,3 m <sup>3</sup> (3,0 yd <sup>3</sup> )		✓
Heavy-Duty-Universal – 2,5 m <sup>3</sup> (3,25 yd <sup>3</sup> )		✓
Mehrzweck - 2,0 m <sup>3</sup> (2,6 yd <sup>3</sup> )		✓
Heavy-Duty-Mehrzweck – 2,0 m <sup>3</sup> (2,6 yd <sup>3</sup> )		✓
Universal mit vollständigem Anschraubschneidmesser – 2,5 m <sup>3</sup> (3,25 yd <sup>3</sup> )		✓
Performance Universal – 2,8 m <sup>3</sup> (3,7 yd <sup>3</sup> )		✓
Breit bündig Universal – 2,9 m <sup>3</sup> (3,8 yd <sup>3</sup> )		✓
Schnellwechsler, Universal – 2,3 m <sup>3</sup> (3,0 yd <sup>3</sup> )		✓
Schnellwechsler, Universal LGP – 2,7 m <sup>3</sup> (3,5 yd <sup>3</sup> )		✓
Heavy-Duty-Müllschaufel – 3,1 m <sup>3</sup> (4,0 yd <sup>3</sup> )		✓
Heavy-Duty-Mehrzweck-Müllschaufel – 2,7 m <sup>3</sup> (3,5 yd <sup>3</sup> )		✓
Keine Schaufel		✓
Hinweis: Alle Schaufeln (außer Universal mit vollständigem Anschraubschneidmesser) bieten Advansys-Schneidwerkzeuge.		
<b>SCHILDE*</b>		
Planierschild – Kohle – 3150 mm (124")		✓
Planierschild – Eisenerz – 3178 mm (125")		✓
Planierschild – Fusion-Schnellwechsler – 3108 mm (122")		✓
<b>HYDRAULIK</b>		
Zweiwegeventil-Hydraulik, zwei Hebel		✓
Zweiwegeventil-Hydraulik, Joystick		✓
Dreiwegeventil-Hydraulik, vorne, Joystick		✓
Dreiwegeventil-Hydraulik, hinten, Joystick		✓
Dreiwegeventil-Hydraulik, hinten, zwei Hebel		✓
Vierwegeventil-Hydraulik, vorne und hinten, Joystick		✓
Standard-Arbeitshydraulikleitungen		✓
Schnellwechsler-Hydraulikleitungen		✓

\*Das Angebot an Schaufeln und Anbaugeräten kann variieren. Bitte wenden Sie sich wegen der Verfügbarkeit an Ihren Cat-Händler.

	Standard	Optional
<b>WARTUNG</b>		
Standard-Schmierstoff		✓
Bio-Schmierstoff		✓
Cat-Langzeitkühlmittel	✓	
Servicepaket		✓
Erweitertes Servicepaket – manuelles Hydrauliksystem, ermöglicht das sichere Kippen der Fahrerkabine und Einrasten bei 30 Grad im Feldeinsatz; Schaufelhalter (ohne Schaufel)		✓
Schnellölwechsel		✓
Öko-Ablassventile am Hydrauliköltank	✓	
Ölprobenzapfventile	✓	
Cat XT-Schläuche	✓	
HYDO Advanced 10	✓	
Arbeitshydraulik-Ölrücklauffilter im Hydrauliktank	✓	
<b>HECKANBAUGERÄTE</b>		
Stoßfänger	✓	
<b>KRAFTSTOFFTANK</b>		
Kraftstofftank	✓	
Schnellbetankung		✓
Kraftstofftank-Förderpumpe		✓
Bodensatz-Handpumpe		✓
<b>SONSTIGE AUSSTATTUNG</b>		
Zugangspaket		✓
Kühlwasservorwärmer (110 V)		✓
Kühlwasservorwärmer (240 V)		✓
Fusion-Schnellwechsler		✓
<b>TECHNOLOGIEPRODUKTE</b>		
Product Link-Vorrüstung	✓	
Product Link, mobilfunkgestützt		✓
Product Link, Doppelmodus (Mobilfunk und Satellit)		✓
Cat Payload		✓

# 963

## Kettenlader

### Teilweises Stahlwerk

***Kettenlader bieten eine robuste, agile Option für Stahlwerke und andere Hochtemperatur-Arbeiten. Spezialisierte Merkmale sind ab Werk erhältlich, um Ihren Kettenlader auf Arbeiten in diesen besonders anspruchsvollen Umgebungen vorzubereiten.***

#### Hochtemperatur-Laufwerk

- Speziell gefertigtes Laufwerk mit Hochtemperaturdichtungen an Rollen, Leiträdern, Drehachsen und Seitenantrieben.
- Der unten an den Laufrollenrahmen geschweißte Stahlträger vermeidet ein Verziehen durch Hitze.
- Duo-Cone™-Dichtungsschutz an den Seitenantrieben.
- Der optionale Laufrollenschutz schützt vor Abrieb.

#### Stahlwerk-Fahrerkabine

- Diverse Hitzeschilde in den unteren Türen, unter der Fahrerkabine und im Bereich von Luftkanälen und Klimaanlage-Leitungen.
- Wärmebeständige Bodenmatte.
- Doppelt laminierte Frontscheibe, Dicke 18 mm/0,7".
- Schutzgitter und Wärmeschutznetz an der Frontscheibe zum Schutz vor Schlackeauswurf.
- Fahrerkabine-Fenster mit Silikon abgedichtet.
- Die Verglasung der Kabinentür schützt die Fenster vor Schlackespritzern von den Ketten.
- Zusätzlicher Metall-Dachschutz.
- Acht breite Flutlichter (vier vorne, zwei hinten, zwei seitlich), wärmebeständig, mit Silikonhülsen ausgestattet.
- Die Metall-Türgriffe und das Metaldach fungieren als Hitzeschild.
- Klimaanlage-Kanäle zu beiden Seiten des Fahrersitzes.

#### Zusätzliche Schutzmerkmale

- Metall-Kraftstofftank
- Feuerhemmendes Öl.
- Heavy-Duty-Maschinenschutzvorrichtungen vorne und hinten.
- Abgedichtete Kettenglieder ohne Schmierflüssigkeit.
- Zwei- oder Dreistegbodenplatten.
- Schlackeschaufel.



#### Wichtiger Hinweis:

Dieses Paket umfasst NICHT die weiteren Modifikationen, die erforderlich sind, um die Maschine auf heißer Schlacke zu betreiben. Beispiele: Wärmeisolierung für Kabelstränge, Hydraulikschläuche, Wasser-, Heizungs- und Druckluftleitungen sowie Hitzeschilder für die Tanks.

Bitte wenden Sie sich bezüglich der Verfügbarkeit des Stahlwerk-Pakets an Ihren Cat-Händler.

# Kettenlader 963 – teilweises Stahlwerk Technische Daten

## Motor

Motormodell	Cat® C7.1	
Emissionen	Entspricht Emissionsnormen U.S. EPA Tier 4 Final, EU Stufe V, Korea Tier 5, China Nonroad Stufe IV, Japan 2014 oder India Bharat Stufe III, Eurasian Economic Union Stufe IIIA, UN ECE R96 Stufe IIIA, entsprechend U.S. EPA Tier 3/ EU Stufe IIIA.	
Nettoleistung (1800/min)		
ISO 9249/SAE J1349	151 kW	202 HP
ISO 9249 (DIN)	204 mhp	
Motorleistung (1800/min.)		
ISO 14396	168 kW	225 hp
ISO 14396 (DIN)	227 mhp	
Bohrung	105 mm	4,1"
Hub	135 mm	5,3"
Hubraum	7,01 l	427,8"³

- Die angegebene Nettoleistung wurde am Motorschwungrad gemessen. Bei der Messung war der Motor mit Lüfter, Luftfilter, Modul für saubere Emissionen und Drehstromgenerator ausgerüstet.
- Die angegebene Leistung wird gemäß der jeweils gültigen Norm zum Zeitpunkt der Fertigung gemessen.
- Sechszylinder-Diesel-Reihenmotor mit individuellem Turbolader, Ladeluftkühler und motormontierter Nachbehandlung (so vorhanden).
- Es ist keine Drosselung der Motorleistung bei Höhenlagen unter 3000 m (9842') erforderlich.
- Cat-Dieselmotoren gemäß U.S. EPA Tier 4 Final, EU Stufe V, Japan 2014, Korea Tier 5, und China Nonroad Stage IV müssen mit Dieselmotoren mit extrem niedrigem Schwefelgehalt (ULSD, Ultra Low Sulfur Diesel) mit höchstens 15 ppm Schwefel oder einer Mischung aus ULSD und folgenden Kraftstoffen mit geringerem Schwefelgehalt betrieben werden (Maximalangaben folgen):

- ✓ 20 % Biodiesel FAME (Fettsäure-Methylester)\*
- ✓ 100 % "Renewable Diesel", HVO (hydriertes Pflanzenöl) und GTL-Kraftstoffe (Kraftstoff aus Erdgas)

Beachten Sie die Richtlinien zur erfolgreichen Anwendung. Weitere Informationen erhalten Sie bei Ihrem Cat-Händler oder in den "Betriebsflüssigkeitsempfehlungen für Caterpillar-Maschinen" (SEBU6250).

\*Motoren ohne Nachbehandlungseinrichtung können mit höheren Mischungsverhältnissen betrieben werden (bis zu 30 % Biodiesel).

## Klimaanlage

Das Klimaanlage-System dieser Maschine enthält das fluoridierte Treibhausgas R134a als Kältemittel (Erderwärmungspotenzial = 1430). Das System enthält 1,1 kg Kältemittel mit einer CO<sub>2</sub>-Produktion von 1,573 Tonnen.

## Fahrtrieb

Beschreibung	Elektronische gesteuertes hydrostatisches Antriebs mit zwei Schrägachsen-Verstellmotoren und zwei Slipper-Axialverstellkolbenpumpen	
Fahrgeschwindigkeit	Stufenlos einstellbare Geschwindigkeit von 0 bis 10 km/h (0 bis 6,2 km/h)	
Druckbegrenzungsventileinstellung	47.500 kPa	6890 psi

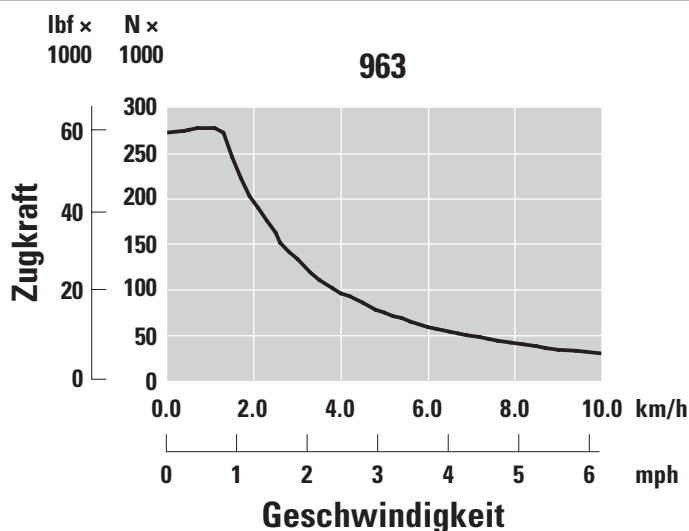
## Arbeitshydraulik

Beschreibung	Load Sensing-Kolbenverstellpumpe	
Maximaler kontinuierlicher Fluss	256 l/min bei 1.800 U/min	56,3 US-Gall./min bei 1800/min
Höchstdruck	28.000 kPa	4061 psi
Filtersystem	Arbeitshydraulik-Rücklauffilter	

## Füllmengen

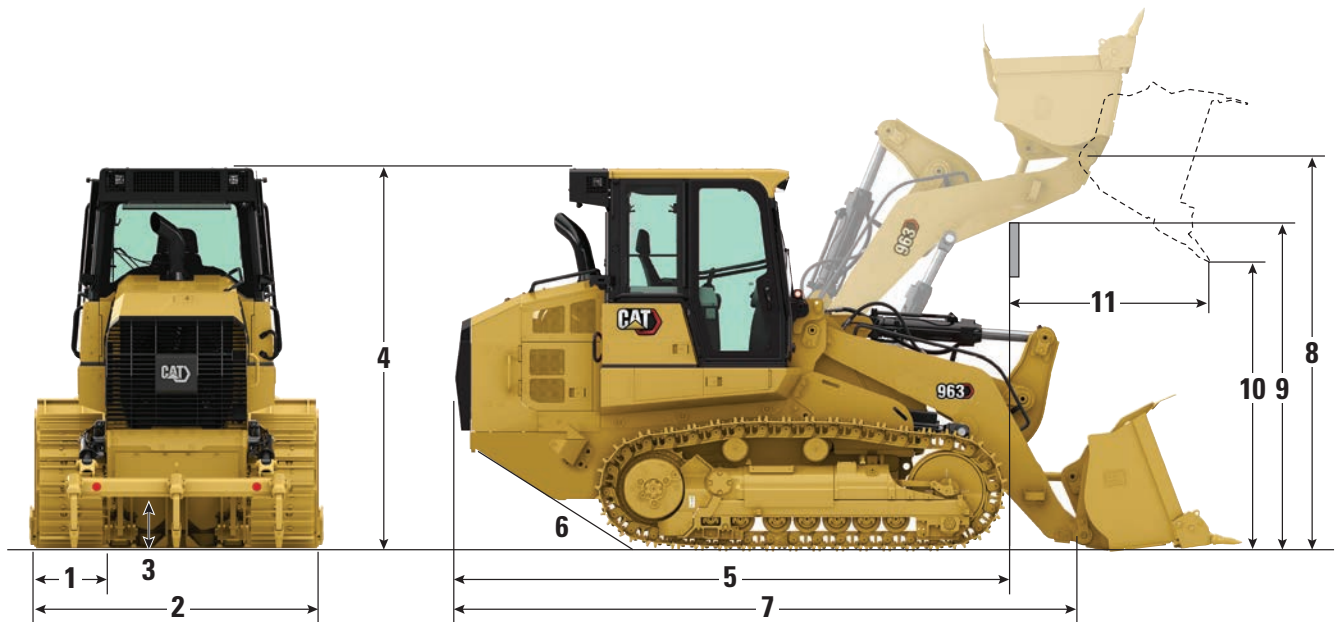
Metall-Kraftstofftank	200 l	52,8 US-Gall.
DEF-Tank (Diesel Exhaust Fluid, Abgasreinigungsflüssigkeit) (so vorhanden)	16 l	4,2 US-Gall.
Kühlsystem	32 l	8,5 US-Gall.
Kurbelgehäuse (mit Filter)	16,5 l	4,4 US-Gall.
Seitenantrieb (jeweils)	15 l	4,0 US-Gall.
Hydrauliktank	90 l	23,7 US-Gall.
Drehachse	1,8 l	0,5 US-Gall.

## Zugkraft



# Kettenlader 963 – teilweises Stahlwerk, technische Daten

## Gewichte und Abmessungen



Bauwesenkonfiguration abgebildet.

	Teilweises Stahlwerk	
Einsatzgewicht <sup>1</sup>	22.004 kg	48.510 lb
Transportgewicht <sup>2</sup>	18.825 kg	41.480 lb
<b>1</b> Bodenplattenbreite		
Drei Steger	430 mm	17"
Zweisteg	450 mm	18"
Laufrollen – je Seite		7
Anzahl Bodenplatten – je Seite		38
Tragende Kettenlänge	2542 mm	100,0"
Bodendruck		
Dreisteg-Bodenplatten 430 mm (17")-B	87,0 kPa	12,6 psi
Zweisteg-Bodenplatten, 450 mm (18")	83,2 kPa	12,1 psi
<b>2</b> Gesamtmaschinenbreite mit Schlackeschaukel	2566 mm	101"
<b>3</b> Bodenfreiheit	471 mm	18,5"
<b>4</b> Maschinenhöhe über Fahrerkabine	3366 mm	132,5"
<b>5</b> Maschinenlänge bis Laufwerk-Vorderkante	4843 mm	194,6"
<b>6</b> Überhangwinkel		29°
<b>7</b> Gesamtmaschinenlänge mit Schlackeschaukel	6851 mm	269,7"
<b>8</b> Max. Drehpunkthöhe bei komplett angehobener Schaufel	3940 mm	155,1"
<b>9</b> Lichte Höhe bis Hubrahmen bei max. Hub	3590 mm	141,3"
<b>10</b> Ausschütthöhe bei max. Hubhöhe und 45° Vorkippwinkel	2913 mm	114,7"
<b>11</b> Reichweite bei max. Hubhöhe und 45°-Vorkippwinkel	1155 mm	45,5"
Wenderadius	4,0 m	157,5"

<sup>1</sup>Einsatzgewicht: Maschine mit teilweisem Stahlwerkpaket, Schlackeschaukel mit Zähnen und Segmenten, Heavy Duty Extended Life-Laufwerk, Nachbehandlungssystem, Schmierstoffen, 100% Kraftstofftank und 75 kg (165 lb) Fahrer. Bei Maschinen ohne Nachbehandlung 287 kg (632 lb) abziehen.

<sup>2</sup>Transportgewicht: Maschine mit teilweisem Stahlwerkpaket, Heavy Duty Extended Life-Laufwerk, Nachbehandlungssystem, Schmierstoffen, 10% Kraftstofftank. Bei Maschinen ohne Nachbehandlung 287 kg (632 lb) abziehen.

## Schaufeln

Schaufeln mit Bolzenbefestigung – Standard-Hubgerüst	Schlackeschaufel	
Schneidmesserausführung	Lange Zähne und Segment	
Gewicht der Schaufel	2872 kg	6332 lb
Schaufelbreite	2564 mm	101,0"
Nennkapazität bei 100 % Füllfaktor <sup>1</sup>	2,3 m <sup>3</sup>	3,0 yd <sup>3</sup>
Nutzlast <sup>2</sup>	4983 kg	10.985 lb
Statische Kipplast <sup>3</sup>	14.236 kg	31.386 lb
Ausbrechkraft	163.944 N	36.856 lbf

<sup>1</sup>Volumetrischer Schaufelinhalt gemäß ISO 7546:1983.

<sup>2</sup>Die Nutzlast sollte mit 35 % statischer Kipplast gemäß ISO 14397-1:2007 betrachtet werden.

<sup>3</sup>Mit standardmäßigen und zusätzlichen Kontergewichten ausgestattete Maschine.

## Normen

### ROPS/FOPS

- Der serienmäßige Überrollschutzaufbau (ROPS, Rollover Protective Structure) von Caterpillar erfüllt die Anforderungen gemäß SAE ISO 3471:2008.
- Der Steinschlagschutz (FOPS, Falling Object Protective Structure) erfüllt die Anforderungen gemäß ISO 3449:2005, Stufe II.

### Bremsen

- Die Bremsen entsprechen der ISO-Norm 10265:2008.

### Informationen zu Schall und Vibrationen

- Der äquivalente dynamische Schalldruckpegel (Leq) beträgt gemäß den Messverfahren nach ISO 6396:2008 in einem geschlossenen Fahrerhaus 74 dB(A). Die Messungen wurden bei 70 % der maximalen Drehzahl des Motorlüfters durchgeführt. Der Schallpegel kann bei unterschiedlichen Motorlüfterdrehzahlen variieren. Die Fahrerkabine war ordnungsgemäß montiert und gewartet. Die Messungen wurden bei geschlossenen Türen und Fenstern der Fahrerkabine durchgeführt. ANMERKUNG: Die Unsicherheit beim dynamischen Schalldruckpegel ist ±2 dB(A).
- Falls die Maschine über einen längeren Zeitraum mit einem offenem Bedienstand oder in Umgebungen mit starker Geräuscentwicklung betrieben wird oder die Fahrerkabine nicht ordnungsgemäß gewartet wurde, ist möglicherweise ein Gehörschutz erforderlich.
- Der garantierte äußere Schalleistungspegel beträgt bei Messung mit den dynamischen Prüfverfahren und -bedingungen gemäß ISO 6395:2008 109 dB(A). Die Messungen wurden bei 70 % der maximalen Drehzahl des Motorlüfters durchgeführt. Der Schallpegel kann bei unterschiedlichen Motorlüfterdrehzahlen variieren.
- Schallpegel für Maschinen in EU-Ländern sowie in Ländern, die EU-Richtlinien übernehmen: Bei entsprechender Ausstattung dient der Zertifizierungsaufkleber als Nachweis dafür, dass diese Maschine den Umwelt-Schalldruckanforderungen gemäß den Anforderungen der Europäischen Union entspricht. Der auf dem Aufkleber angegebene Wert entspricht dem ab Werk garantierten äußeren Schalleistungspegel (L<sub>WA</sub>) gemäß den in Richtlinie 2000/14/EG festgelegten Spezifikationen.

# Teileweises Stahlwerk 963, Standard- und Sonderausrüstung

## Standard- und Sonderausrüstung

Die Standard- und Sonderausrüstung kann variieren. Für genaue Informationen wenden Sie sich bitte an Ihren Cat-Händler.

	Standard	Optional		Standard	Optional
<b>ANTRIEBSSTRANG</b>			<b>ELEKTRIK</b>		
Der Cat-Dieselmotor C7.1 mit motormontierter Nachbehandlung erfüllt die Emissionsnormen EPA Tier 4 Final (USA), Stufe V (EU)/Korea Tier 5, China Nonroad Stage IV, Japan 2014		✓	Bodennah angeordnetes Servicezentrum	✓	
Der Cat-Dieselmotor C7.1 erfüllt die Emissionsnormen India Bharat Stufe III, Eurasian Economic Union Stufe IIIA, UN ECE R96 Stufe IIIA, entsprechend Tier 3/Stufe IIIA		✓	Heavy-Duty-Drehstromgenerator, 24 Volt	✓	
Motor-Turbolader	✓		Rückfahrtsignal	✓	
Luftgekühlter Ladeluftkühler (ATAAC, Air-To-Air Aftercooler)	✓		Zwei Warnhörner	✓	
Modulwasserkühler für Motorlufteinlass, Öl und Wasser	✓		Zwei HD-Batterien, hohe Leistung, wartungsfrei, 1120 A Kälteprüfstrom	✓	
Bedarfsgesteuerter Hydrauliklüfter – elektronisch geregelt, temperaturgesteuert	✓		Batterie Hauptschalter	✓	
Hydraulischer Lüfter, umkehrbar	✓		Starter (HD, 24 Volt)	✓	
Elektronische hydrostatische Steuerung des Getriebes	✓		LED-Rundumkennleuchte		✓
Leerlaufabschaltung	✓		<b>ARBEITSUMGEBUNG</b>		
Motordrehzahlautomatik	✓		Stahlwerk-Fahrerkabine – druckbelüftete, schallgedämpfte ROPS(Rollover Protective Structure, Überrollschutz)/FOPS(Falling Object Protective Structure, Steinschlagschutz)-Fahrerkabine mit silikonversiegelter Frontscheibe und laminiertem Heavy-Duty-Frontscheibenglas	✓	
Elektrische Kraftstoffförderpumpe	✓		Deluxe-Sitz mit hoher Rückenlehne – beheizt, mit einstellbarer Federung		✓
Wasserabscheider	✓		Premium Plus-Sitz mit hoher Rückenlehne – beheizt und gekühlt, verriegelbarer seitlicher Isolator		✓
Vorglühanlage	✓		Verstellbare Armlehnen	✓	
Motorluftfilter		✓	Elektrohydraulische, am Sitz befestigte Steuerhebel mit schnellerer Verarbeitung	✓	
Motorluftvorreiniger		✓	V-Pattern-Steuerung und Pedallenkung		✓
<b>LAUFWERK</b>			Joystick-Lenkung		✓
Heavy Duty Extended Life (HDXL)-Laufwerk und -Ketten (38 Segmente), 1850 mm (72,8") Spurweite	✓		Joystick-Arbeitsgerätesteuerung		✓
Abgedichtete HD-Ketten		✓	Arbeitshydraulik-Steuerung über zwei Hebel		✓
430 mm (17") Abgedichtete Hochtemperatur-HD-Kette – Drei Steger		✓	Automatiksicherheitsgurt, mit Warnleuchte auf der Instrumententafel	✓	
430 mm (17") Abgedichtete Hochtemperatur-HD-Kette – Zwei Steger		✓	Sitz mit Vorrüstung für Vierpunktegurt	✓	
Pendelnde Laufrollenrahmen	✓		Klimaanlage und Heizung	✓	
Kettenführungsplatten, hinten	✓				
Hydraulischer Kettenspanner	✓				
Zahnkranzsegmente, auswechselbar (geschraubt), aus widerstandsfähigem Stahl	✓				
Kettenrad-Schutzvorrichtungen	✓				
Sieben Laufrollen pro Seite, mit zwei oberen Tragrollen, dauergeschmiert	✓				
Leiträder, herkömmliche Ausführung, dauergeschmiert	✓				

(Fortsetzung nächste Seite)

# Teileweises Stahlwerk 963, Standard- und Sonderausrüstung

## Standard- und Sonderausrüstung (Fortsetzung)

Die Standard- und Sonderausrüstung kann variieren. Für genaue Informationen wenden Sie sich bitte an Ihren Cat-Händler.

	Standard	Optional		Standard	Optional
<b>ARBEITSUMGEBUNG (Fortsetzung)</b>			<b>SONSTIGE STANDARDAUSRÜSTUNG</b>		
Heizung/Entfroster mit automatischer Temperaturregelung und automatischer Gebläsesteuerung	✓		Robustes Metallschutzblech	✓	
Rückspiegel, innen, einstellbar	✓		Außengeräuschkämmung	✓	
Radiovorrüstung. Mit Lautsprechern, Antenne und 12-V-Steckdose sowie 5-V-USB-Anschluss	✓		Verstellbare Load Sensing-Arbeitshydraulikpumpe	✓	
Radio – FM-Vorrüstung		✓	Z-Kinematikgestänge	✓	
Radio – Bluetooth & Aux & Mic		✓	Arbeitshydraulikzylinder mit Sensoren	✓	
Feststellbremsschalter und Kontrollleuchte "Brems betätigt"	✓		Motorraumverkleidung mit verschließbaren Türen	✓	
Arbeitshydraulik-Sperrschalter	✓		Schmutzabweisender Kühlerblock (sechs Lamellen pro Zoll)	✓	
High-Definition-Rückfahrkamera	✓		Schwenkbare Kühlerschutzvorrichtung und ausschwenkbarer Lüfter	✓	
254 mm (10") Farb-Touchscreenanzeige mit integrierter Rückfahrkamera-Anzeige und Maschineneigungsanzeige	✓		4 × 2 einfach zu handhabende Zurrösen am Fahrgestell	✓	
Drei auswählbare Betriebsmodi (Auto, Power, Eco)	✓		<b>SCHUTZVORRICHTUNGEN</b>		
Fahrerprogrammierbare Hub- und Kippausschalter	✓		HD-Frontschutz	✓	
Längsneigungs- und Rollwert-Anzeige	✓		Frontscheibenschutz mit Metallgitter	✓	
Schaufelrütteln	✓		Vollständiger Bodenschutz	✓	
Remote-Service (Fehlerbehebung/ Software-Updates per Fernzugriff)		✓	Laufrollenschutz (keiner)		✓
HD-Gummifußmatte	✓		Laufrollenschutz		✓
Frontscheibenwascher und Silikon-Scheibenwischer, vorne und hinten, mehrstufig	✓		Laufrollenschutz, Schiffsladeraum		✓
Robustes Metaldach	✓		Schutzvorrichtung für Frontscheinwerfer		✓
Kleiderhaken	✓		Schutzvorrichtung für die Windschutzscheibe		✓
Ablagefächer unter der linken Armlehne	✓		Hubzylinderschutz	✓	
Dokumentenablage an der rechten Konsole	✓		Kippzylinderschutz	✓	
			Zweiteiliger Seitenantriebsschutz		✓
			Dreiteiliger Seitenantriebsschutz		✓
			Seitenantrieb-Bodenschutz		✓
			Laufrollenschutz		✓

(Fortsetzung nächste Seite)

# Teileweises Stahlwerk 963, Standard- und Sonderausrüstung

## Standard- und Sonderausrüstung (Fortsetzung)

Die Standard- und Sonderausrüstung kann variieren. Für genaue Informationen wenden Sie sich bitte an Ihren Cat-Händler.

	Standard	Optional
<b>SCHAUFELN*</b>		
Schlackeschaukel – 2,3 m <sup>3</sup> (3,0 yd <sup>3</sup> )		✓
Universal – 2,5 m <sup>3</sup> (3,25 yd <sup>3</sup> )		✓
Universal mit bündig geschweißtem Adapter – 2,3 m <sup>3</sup> (3,0 yd <sup>3</sup> )		✓
Heavy-Duty-Universal – 2,5 m <sup>3</sup> (3,25 yd <sup>3</sup> )		✓
Universal mit vollständigem Anschraubschneidmesser – 2,5 m <sup>3</sup> (3,25 yd <sup>3</sup> )		✓
Performance Universal – 2,8 m <sup>3</sup> (3,7 yd <sup>3</sup> )		✓
Breit bündig Universal – 2,9 m <sup>3</sup> (3,8 yd <sup>3</sup> )		✓
Keine Schaufel		✓
<b>HYDRAULIK</b>		
Zweiwegeventil-Hydraulik, zwei Hebel		✓
Zweiwegeventil-Hydraulik, Joystick		✓
Standard-Arbeitshydraulikleitungen	✓	
<b>WARTUNG</b>		
Standard-Schmierstoff		✓
Bio-Schmierstoff		✓
Ecosafe-Schmierstoff (Stahlwerk)	✓	
Cat-Langzeitkühlmittel	✓	
Erweitertes Servicepaket – manuelles Hydrauliksystem, ermöglicht das sichere Kippen der Fahrerkabine und Einrasten bei 30 Grad im Feldeinsatz; Schaufelhalter (ohne Schaufel)	✓	
Schnellölwechsel		✓
Öko-Ablassventile am Hydrauliköltank	✓	
Ölprobenzapfventile	✓	
Cat XT-Schläuche	✓	
HYDO Advanced 10	✓	
Arbeitshydraulik-Ölrücklauffilter im Hydrauliktank	✓	

\*Das Angebot an Schaufeln und Anbaugeräten kann variieren. Bitte wenden Sie sich wegen der Verfügbarkeit an Ihren Cat-Händler.

	Standard	Optional
<b>HECKANBAUGERÄTE</b>		
Stoßfänger		✓
Abstreifbalken		✓
<b>KRAFTSTOFFTANK</b>		
Isolierter Metall-Kraftstofftank	✓	
<b>SONSTIGE AUSSTATTUNG</b>		
Zugangspaket		✓
<b>TECHNOLOGIEPRODUKTE</b>		
Product Link-Vorrüstung	✓	
Product Link, mobilfunkgestützt		✓
Product Link, Doppelmodus (Mobilfunk und Satellit)		✓
Cat Payload		✓
<b>KONTERGEWICHTE</b>		
Leichtes Kontergewicht 320 kg (705 lb)		✓
Leichtes Kontergewicht, zusätzliche 310 kg (683 lb)		✓



**ZEPPELIN**

# ZEPPELIN – GANZ IN IHRER NÄHE

Mit unseren rund 40 Niederlassungen in Deutschland und Österreich sind wir immer in der Nähe Ihres Standortes oder Ihrer Baustelle. Der Zeppelin Service steht Ihnen rund um die Uhr zur Verfügung. Wir liefern 98 % aller Ersatzteile innerhalb von 24 Stunden.

**ZEPPELIN  
DIGITAL**

Günstige Finanzierungen für alle unsere Maschinen über unseren Partner Cat Financial.

**Schnell. Einfach. Flexibel. Individuell.**

Zeppelin Baumaschinen GmbH  
Graf-Zeppelin-Platz 1 · 85748 Garching bei München  
Tel. 089 32000-0 · [zeppelin-cat@zeppelin.com](mailto:zeppelin-cat@zeppelin.com)  
[zeppelin-cat.de](http://zeppelin-cat.de)

Zeppelin Österreich GmbH  
Zeppelinstraße 2 · 2401 Fischamend bei Wien  
Tel. 02232 790-0 · [info.at@zeppelin.com](mailto:info.at@zeppelin.com)  
[zeppelin-cat.at](http://zeppelin-cat.at)

Nähere Informationen zu Cat-Produkten, Serviceleistungen der Händler und Industrielösungen finden Sie auf unserer Website [www.cat.com](http://www.cat.com).

©2023 Caterpillar

Alle Rechte vorbehalten

Änderungen der Werkstoffe und technischen Daten ohne vorherige Ankündigung vorbehalten. Abgebildete Maschinen können Sonderausrüstung aufweisen. Ihr Cat-Händler informiert Sie gern über lieferbare Sonderausrüstung.

CAT, CATERPILLAR, LET'S DO THE WORK, die entsprechenden Logos, "Caterpillar Corporate Yellow", die Handelszeichen "Power Edge" und Cat "Modern Hex" sowie die hierin verwendeten Unternehmens- und Produktidentitäten sind Markenzeichen von Caterpillar Inc. und dürfen nicht ohne Genehmigung verwendet werden. VisionLink ist ein in den USA und anderen Ländern eingetragenes Markenzeichen von Caterpillar Inc.

Gemäß der japanischen Arbeitsschutzgesetze müssen Betreiber kleiner Baumaschinen allen Fahrern von Maschinen mit einem Gewicht von unter 3 Tonnen spezielle Schulungen zur Verfügung stellen. Zum Einsatz von Maschinen mit einem Gewicht über 3 Tonnen muss der Fahrer bei einer staatlich zugelassenen Ausbildungsstätte eine Bedienerlizenz erwerben.

AGXQ2919-04 (12-2023)  
Ersetzt AGXQ2919-03  
Baunummer: 12A  
(Global)

