



# 953

## Kettenlader

Baunummer: 12A

# Technische Daten

Konfigurationen und Funktionen können je nach Region unterschiedlich sein. Bitte wenden Sie sich bezüglich der Verfügbarkeit in Ihrer Region an Ihren Cat®-Händler.

## Inhaltsverzeichnis

### Kettenlader 953

<b>Technische Daten</b> .....	<b>3</b>	Schaufeln und Schnellwechsler .....	6
Motor .....	3	Schaufeln .....	7
Klimaanlage .....	3	Kette .....	9
Antriebssystem .....	3	Aufreißer .....	9
Arbeitshydraulik .....	3	Normen .....	9
Füllmengen .....	3	Betriebsdaten mit Palettengabeln .....	10
Zugkraft .....	3	<b>Standard- und Sonderausrüstung</b> .....	<b>11</b>
Gewichte und Abmessungen .....	4	<b>953 – Umwelterklärung</b> .....	<b>14</b>

### Kettenlader 953 – Abfallentsorgungs-Konfiguration

<b>Wesentliche Merkmale und Vorteile</b> .....	<b>15</b>	Abfallentsorgungsmaschine mit verbesserter Reinigung .....	17
<b>Technische Daten</b> .....	<b>16</b>	Kette .....	17
Motor .....	16	Aufreißer .....	17
Klimaanlage .....	16	Abmessungen .....	18
Antriebssystem .....	16	Schaufeln .....	19
Arbeitshydraulik .....	16	Merkmale der Abfallentsorgungsmaschine .....	20
Füllmengen .....	16	Normen .....	21
Zugkraft .....	16	<b>Standard- und Sonderausrüstung</b> .....	<b>22</b>
Abfallentsorgungsmaschine .....	17		

(Fortsetzung nächste Seite)

### Kettenlader 953 – Schiffsladeraum-Konfiguration

<b>Wesentliche Merkmale und Vorteile</b> .....	<b>25</b>	Gewichte und Abmessungen .....	27
<b>Technische Daten</b> .....	<b>26</b>	Kette .....	27
Motor .....	26	Normen .....	27
Klimaanlage .....	26	Abmessungen .....	28
Antriebssystem .....	26	Schilde .....	28
Arbeitshydraulik .....	26	Schaufeln .....	29
Füllmengen .....	26	Betriebsdaten mit Palettengabeln .....	31
Zugkraft .....	26	<b>Standard- und Sonderausrüstung</b> .....	<b>32</b>

### Kettenlader 953 – teilweise Stahlwerkskonfiguration

<b>Wesentliche Merkmale und Vorteile</b> .....	<b>35</b>	Füllmengen .....	36
<b>Technische Daten</b> .....	<b>36</b>	Zugkraft .....	36
Motor .....	36	Gewichte und Abmessungen .....	37
Klimaanlage .....	36	Schaufeln .....	38
Antriebssystem .....	36	Normen .....	38
Arbeitshydraulik .....	36	<b>Standard- und Sonderausrüstung</b> .....	<b>39</b>

## Motor

Motor	Cat® C7.1	
Emissionen	Entspricht Emissionsnormen U.S. EPA Tier 4 Final, EU Stufe V, Korea Tier 5, China Nonroad Stufe IV, Japan 2014 oder India Bharat Stufe III, Eurasian Economic Union Stufe IIIA, UN ECE R96 Stufe IIIA, entsprechend U.S. EPA Tier 3/EU Stufe IIIA.	
Nettoleistung (1800/min)		
ISO 9249/SAE J1349	119 kW	160 HP
ISO9249 (DIN)	162 mhp	
Motorleistung (1800/min.)		
ISO 14396	129 kW	173 PS
ISO 14396 (DIN)	175 mhp	
Bohrung	105 mm	4,1"
Hub	135 mm	5,3"
Hubraum	7,01 L	427,8 in <sup>3</sup>

- Die angegebene Nettoleistung wurde am Motorschwungrad gemessen. Bei der Messung war der Motor mit Lüfter, Luftfilter, Modul für saubere Emissionen und Drehstromgenerator ausgerüstet.
  - Die angegebene Leistung wird gemäß der zum Herstellungszeitpunkt gültigen Norm ermittelt.
  - Sechszylinder-Diesel-Reihenmotor mit individuellem Turbolader, Ladeluftkühler und motormontierter Nachbehandlung (so vorhanden).
  - Es ist keine Drosselung der Motorleistung bei Höhenlagen unter 3000 m (9842') erforderlich.
  - Cat-Dieselmotoren gemäß U.S. EPA Tier 4 Final, EU Stufe V, Japan 2014, Korea Tier 5, und China Nonroad Stage IV müssen mit Dieseldieselkraftstoff mit extrem niedrigem Schwefelgehalt (ULSD, Ultra Low Sulfur Diesel) mit höchstens 15 ppm Schwefel oder einer Mischung aus ULSD und folgenden Kraftstoffen mit geringerem Schwefelgehalt betrieben werden (Maximalangaben folgen):
    - ✓ 20 % Biodiesel FAME (Fettsäure-Methylester)\*
    - ✓ 100 % "Renewable Diesel", HVO (hydriertes Pflanzenöl) und GTL-Kraftstoffe (Kraftstoff aus Erdgas)
 Beachten Sie für einen erfolgreichen Einsatz die Richtlinien. Weitere Informationen erhalten Sie bei Ihrem Cat-Händler oder in den "Betriebsflüssigkeitsempfehlungen für Caterpillar-Maschinen" (SEBU6250).
- \*Motoren ohne Nachbehandlungseinrichtung können mit höheren Mischungsverhältnissen betrieben werden (bis zu 30 % Biodiesel).

## Klimaanlage

Das Klimaanlage dieser Maschine enthält das fluorierte Treibhausgas R134a als Kältemittel (Erderwärmungspotenzial = 1430). Das System enthält 1,1 kg Kältemittel mit einer CO<sub>2</sub>-Produktion von 1,573 Tonnen.

## Antriebssystem

Beschreibung	Elektronische gesteuertes hydrostatisches Antriebssystem mit zwei Schrägachsen-Verstellmotoren und zwei Slipper-Axialverstellkolbenpumpen	
Fahrgeschwindigkeit	Stufenlos einstellbare Geschwindigkeit von 0 bis 10 km/h (0 bis 6,2 km/h)	
Druckbegrenzungsventileinstellung	47.500 kPa	6890 psi

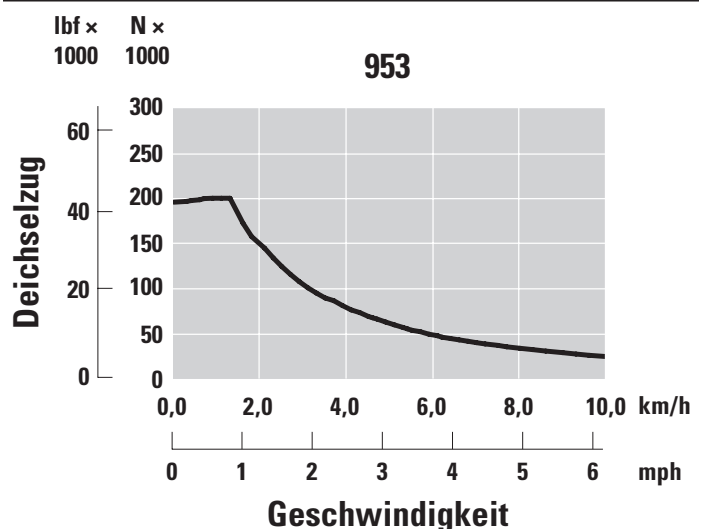
## Arbeitshydraulik

Beschreibung	Load Sensing-Kolbenverstellpumpe	
Maximaler kontinuierlicher Fluss (1800/min)	155 L/min	41 US-Gall./min
Höchstdruck	28.000 kPa	4061 psi
Filtersystem	Arbeitshydraulik-Rücklaufilter	

## Füllmengen

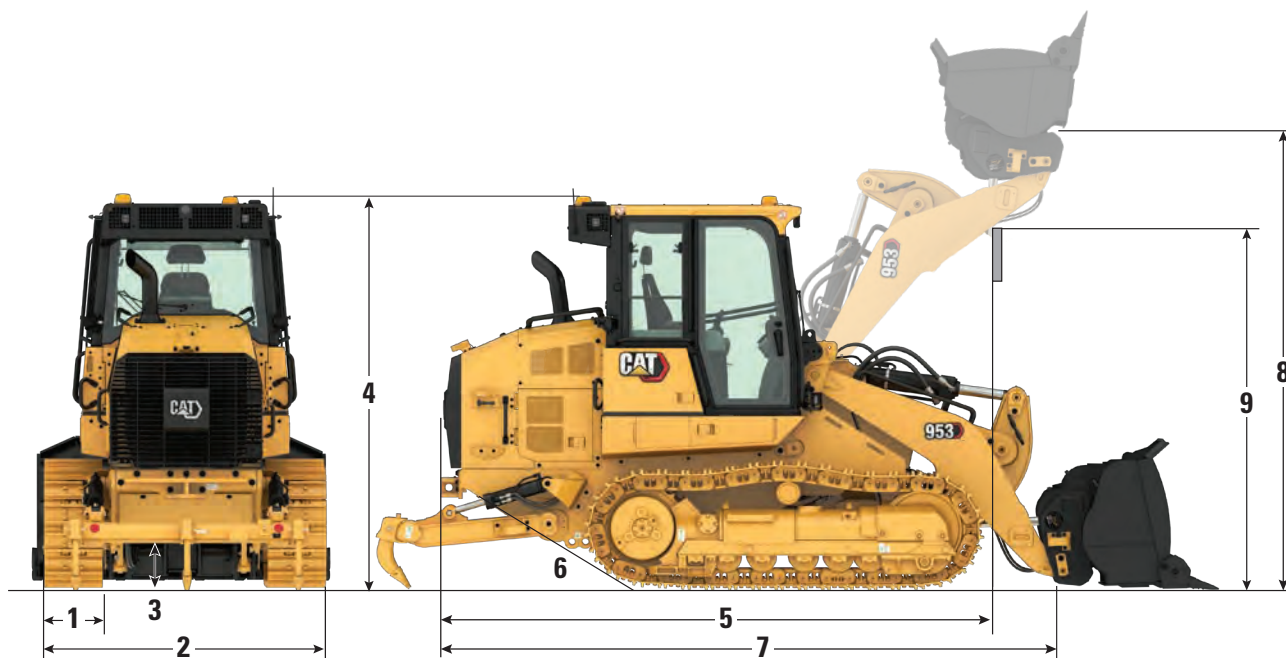
Kraftstofftank	265 L	70 Gall.
DEF-Tank (Diesel Exhaust Fluid, Abgasreinigungsflüssigkeit) (so vorhanden)	16 L	4,2 US-Gall.
Kühlsystem	32 L	8,5 US-Gall.
Kurbelgehäuse (mit Filter)	16,5 L	4,5 US-Gall.
Seitenantriebe (jeweils)	10,8 L	2,8 US-Gall.
Hydrauliktank	70 L	18,5 US-Gall.
Drehachse	0,7 L	0,18 Gall.

## Zugkraft



# Kettenlader 953 – technische Daten

## Gewichte und Abmessungen



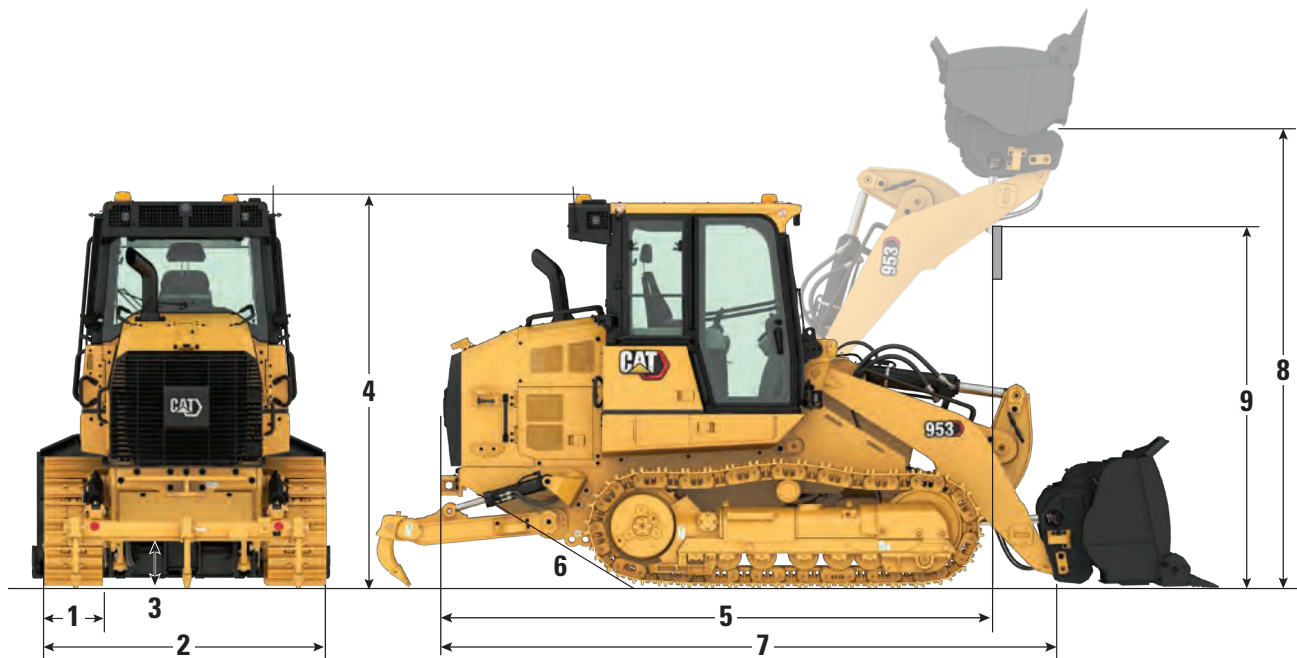
	Standard		Geringer Bodendruck – LGP	
Einsatzgewicht <sup>1</sup>	15.958 kg	35.181 lb	17.261 kg	38.055 lb
Transportgewicht <sup>2</sup>	13.317 kg	29.359 lb	14.473 kg	31.907 lb
<b>1 Bodenplattenbreite:</b>				
Standard <sup>3</sup>	480 mm	19"	—	—
Breit <sup>3</sup>	—	—	800 mm	31,5"
Schmal <sup>3</sup>	380 mm	15"	—	—
Laufrollen – je Seite	6		6	
Anzahl Bodenplatten – je Seite	37		37	
Spurweite	1836 mm	72,3 in	2136 mm	84,1"
Tragende Kettenlänge	2286 mm	90,0"	2286 mm	90,0"
Bodenkontaktbereich – Standardplatte	2,4 m <sup>2</sup>	3720 in <sup>2</sup>	3,9 m <sup>2</sup>	6045 in <sup>2</sup>
Bodenkontaktbereich – optionale Platte	1,9 m <sup>2</sup>	2945 in <sup>2</sup>	—	—
<b>Bodendruck:</b>				
Standard-Bodenplatten	66 kPa	10 psi	—	—
Breite Bodenplatten	—	—	43 kPa	6 psi
Schmale Bodenplatten	83 kPa	12 psi	—	—

<sup>1</sup>Einsatzgewicht: Maschine mit Bauwesen-Paket, Standardschaufel mit Segmenten, Heavy Duty Extended Life-Laufwerk, Nachbehandlungssystem, Schmierstoffe, 100 % Kraftstofftank und 75 kg (165 lb) Fahrer. Bei Maschinen ohne Nachbehandlung 287 kg (632 lb) abziehen.

<sup>2</sup>Transportgewicht: Maschine mit Bauwesen-Paket, Standardschaufel mit Segmenten, Heavy Duty Extended Life-Laufwerk, Nachbehandlungssystem, Schmierstoffe und 10 % Kraftstofftank. Bei Maschinen ohne Nachbehandlung 287 kg (632 lb) abziehen.

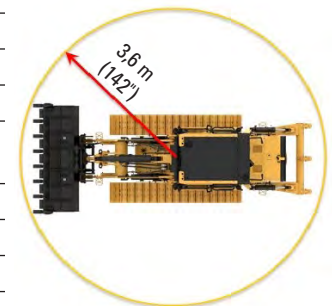
<sup>3</sup>Einzelner oder doppelter Steg mit oder ohne Mittelloch.

## Gewicht und Abmessungen (Fortsetzung)



### 2 Gesamtmaschinenbreite (ohne Schaufel):

Standardlaufketten – 480 mm (20") Bodenplattenbreite	2316 mm	91,2"
Schmale Ketten – 380 mm (15") Bodenplattenbreite	2216 mm	87,2"
LGP-Ketten – 800 mm (31,5") Bodenplatten	2936 mm	115,6"
<b>3</b> Bodenfreiheit	413 mm	16,3"
<b>4</b> Maschinenhöhe über Fahrerkabine	3156 mm	124,2"
<b>5</b> Maschinenlänge ab Vorderseite der Ketten (einschließlich hinterem Stoßfänger)	4520 mm	177,9"
mit Aufreißer:	421 mm	16,6"
<b>6</b> Überhangwinkel		29°
<b>7</b> Gesamttransportlänge (ohne Schaufel)	5122 mm	201,6"
<b>8</b> Max. Drehpunkthöhe bei komplett angehobener Schaufel	3608 mm	142,1"
<b>9</b> Lichte Höhe bis Hubrahmen bei max. Hub	3003 mm	118,3"
Wenderadius	3,6 m	141,7"



Das Angebot an Schaufeln und Anbaugeräten kann variieren. Bitte wenden Sie sich wegen der Verfügbarkeit an Ihren Cat-Händler.

## Schaufeln und Schnellwechsler



### Advansys™-Schneidwerkzeuge

Die Schaufeln von Cat-Kettenladern sind ab Werk mit Advansys™-Schaufelspitzen/Adapter/Verriegelungssystem ausgestattet. Advansys-Spitzen sind auf maximale Produktivität und niedrigste Schaufel-Lebenszykluskosten bei den anspruchsvollsten Anwendungen ausgelegt.

- Cat Advansys bietet ein hammerloses Rückhaltesystem, das einen schnellen und sicheren Aus- und Einbau ermöglicht. Zudem sind für das hammerlose Rückhaltesystem keine Spezialwerkzeuge erforderlich. Drehen Sie einfach die Halterung um 180°, um Spitzen ein- oder auszubauen.
- Das Adapterdesign leitet den Materialfluss über den Zahnadapterschenkel, wodurch die Nutzungsdauer des Adapters und des Löffels verlängert werden kann.
- Durch den gegossenen Haltestift werden separate Haltestifte, die eigens gekauft werden müssen und leicht verloren gehen, beim Spitzenwechsel überflüssig. Die Spitze belastet die Nase des Adapters, wodurch die gegossenen Halteösen keiner Belastung und keinem Verschleiß ausgesetzt werden.
- Cat Advansys-Anschraubzahnhalter sind für Kunden erhältlich, die zwischen Schneidmessern wechseln möchten, wenn sich die Anwendung oder die Umgebung ändert.

Sie haben ältere Kettenlader-Schaufeln? Radlader-Schaufeln? Eine gemischte Flotte? Advansys-Spitzen lassen sich an jede Schaufel der Branche anpassen und bieten so einiges an Mehrwert.

In diesem Video können Sie mehr über die einfache Installation von Advansys-Spitzen erfahren.

<https://www.youtube.com/watch?app=desktop&v=iiDYN9m3J-Y>

### Cat Fusion™-Schnellwechsler

Cat Fusion™-Schnellwechsler machen Ihre Cat-Radlader noch vielseitiger, ohne dabei ihre Leistung zu beeinträchtigen. Das Fusion-System umfasst ein Komplettangebot an Schaufeln, Lastarmen, Gabeln und anderen Anbaugeräten, damit Sie für fast jeden Auftrag gerüstet sind.

#### Volle Leistung

- Die Maschine kann mit voller Ausbrechkraft arbeiten, da durch den Schnellwechsler kein zusätzlicher Versatz entsteht.
- Bietet die Flexibilität eines Schnellwechslers, ohne Abstriche bei der Leistung machen zu müssen.
- Da sich der Schnellwechsler in den Steuerarmen befindet, liegen Drehpunkt und Lastschwerpunkt nahezu an derselben Stelle wie bei Arbeitsgeräten mit Bolzenaufhängung.

#### Unübertroffene Beständigkeit

- Der Keilmechanismus sorgt selbst nach Tausenden von Zyklen noch für festen Halt. Dadurch werden Verschleiß und Klappern verringert und die Handhabung des Anbaugeräts und die Produktivität werden verbessert.
- Schnellwechsler und Anbaugeräte halten länger, wodurch weniger bis keine Reparatur- und Austauscharbeiten nötig sind.
- Durch die direkte Verbindung zwischen Zylinder und Keil entfallen komplexe, fehleranfällige Verbindungen.

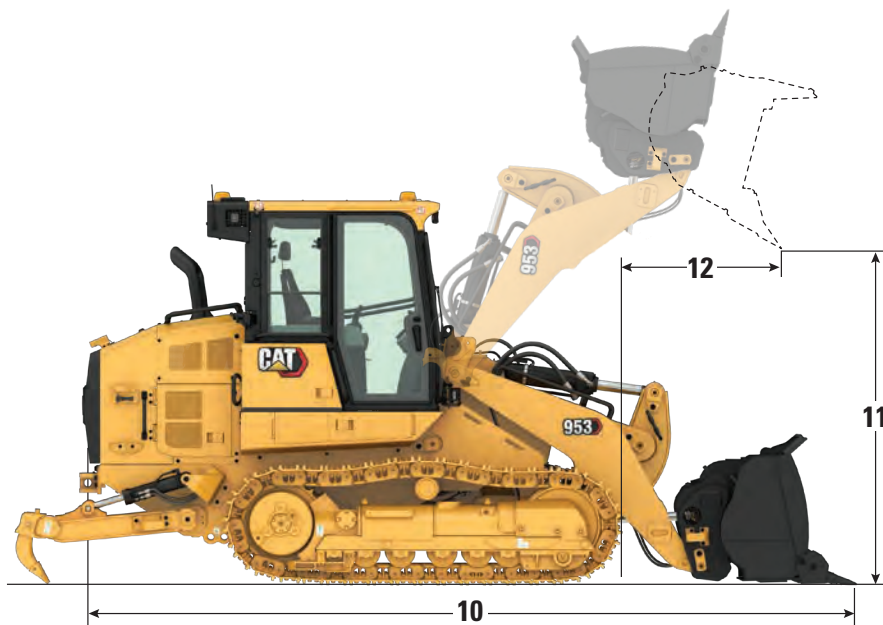
#### Einzigartige Vielseitigkeit

- Der Bediener hat dank dem offenen Rahmenaufbau freie Sicht auf die Gabelzinken.
- Das Fusion-System umfasst Folgendes:
  - Schaufeln
  - Schilde
  - Rechen
  - ITA- und Baugabeln
  - Lastarme
- Das Fusion-System bieten eine gemeinsame Schnittstelle, sodass die Anbaugeräte gegebenenfalls von mehreren Maschinen auf der Baustelle verwendet werden können

In diesem Video erfahren Sie, wie Sie die Anbaugeräte Ihres Kettenladern mit dem Fusion-Schnellwechsler wechseln: [https://www.youtube.com/watch?v=ua7F26\\_k0Uw](https://www.youtube.com/watch?v=ua7F26_k0Uw)



## Schaufeln



### Stets das richtige Gerät

Alle Schaufeln können zum Graben, zur Baumstamm-Entfernung, zum Transport, zum Planieren usw. verwendet werden. Einige Schaufeln sind stärker spezialisiert:

Hochleistungslöffel – optimiert für Laden und Transport

Kombischaufeln – Fassen von Material und Planieren mit geöffnetem Maul

Löffel mit flachem Boden – Planieren, Umschlag von losem Material

Für maximale Vielseitigkeit ist der Fusion-Schnellwechsler mit einer Reihe an Schaufeln, Gabeln, Rechen, Lastarmen und weiteren Teilen erhältlich. Bitte wenden Sie an Ihren Cat-Händler.

Fusion™-Schnellwechslerschaufeln	Fusion-Schaufeln	
Schneidmesserausführung	Lange Zähne und Segmente	
Gewicht der Schaufel	1490 kg	3285 lb
Schaufelbreite	2536 mm	99,8"
Nennkapazität bei 100 % Füllfaktor <sup>1</sup>	1,8 m <sup>3</sup>	2,4 yd <sup>3</sup>
Nutzlast <sup>2</sup>	3634 kg	8012 lb
Statische Kipplast <sup>3</sup>	10.383 kg	22.890 lb
<b>10</b> Maschinen-Gesamtlänge (Schaufel auf dem Boden)	6469 mm	254,7"
<b>11</b> Ausschütthöhe bei max. Hubhöhe und 45°-Vorkippwinkel	2858 mm	112,5"
<b>12</b> Reichweite bei max. Hubhöhe und 45°-Vorkippwinkel	1234 mm	48,6"
Ausbrechkraft	120.671 N	27.128 lbf

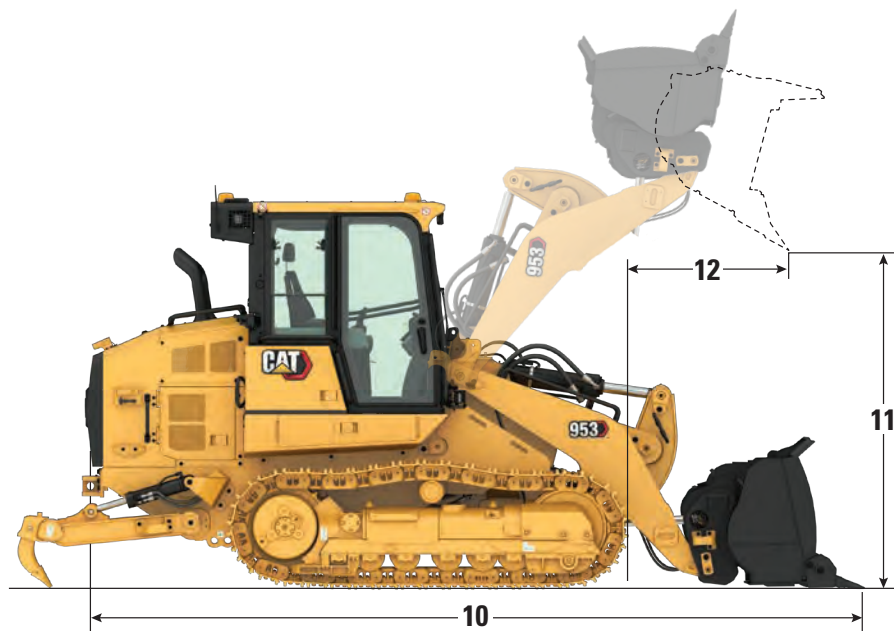
<sup>1</sup>Volumetrischer Schaufelinhalt gemäß ISO 7546:1983.

<sup>2</sup>Die Nutzlast sollte mit 35 % statischer Kipplast gemäß ISO 14397-1:2007 betrachtet werden.

<sup>3</sup>Mit standardmäßigen und zusätzlichen Kontergewichten ausgestattete Maschine.

# Kettenlader 953 – technische Daten

## Schaufeln (Fortsetzung)



Schaufel mit Bolzenbefestigung	Universalschaufeln*		Performance-Schaufel**	Löffel mit flachem Boden*		Kombischaufel**
	Lange Zähne und Segmente	Vollständiges Unterschrabmesser	Lange Zähne und Segmente	Bündig geschweißte Adapter, lange Zähne	Breit – bündig geschweißte Adapter, lange Zähne	Lange Zähne und Segmente
Gewicht der Schaufel	1216 kg (2681 lb)	1100 kg (2425 lb)	1419 kg (3128 lb)	1100 kg (2425 lb)	1383 kg (3048 lb)	1809 kg (3987 lb)
Schaufelbreite	2485 mm (97,8")	2483 mm (97,8")	2551 mm (100,4")	2446 mm (96,3")	3009 mm (118,5")	2485 mm (97,8")
Nennkapazität bei 100 % Füllfaktor <sup>1</sup>	1,8 m <sup>3</sup> (2,4 yd <sup>3</sup> )	1,8 m <sup>3</sup> (2,4 yd <sup>3</sup> )	2,1 m <sup>3</sup> (2,7 yd <sup>3</sup> )	1,8 m <sup>3</sup> (2,3 yd <sup>3</sup> )	2,2 m <sup>3</sup> (2,9 yd <sup>3</sup> )	1,6 m <sup>3</sup> (2,1 yd <sup>3</sup> )
Nennkapazität bei 110 % Füllfaktor			2,3 m <sup>3</sup> (3,0 yd <sup>3</sup> )			
Nutzlast <sup>2</sup>	3692 kg (8139 lb)	3737 kg (8238 lb)	3871 kg (8533 lb)	3987 kg (8789 lb)	4115 kg (9071 lb)	2828 kg (6234 lb)
Statische Kipplast	10.548 kg (23.255 lb)	10.676 kg (23.536 lb)	11.059 kg (24.380 lb)	11.391 kg (25.112 lb)	11.756 kg (25.917 lb)	8080 kg (17.812 lb)
<b>10</b> Maschinen-Gesamtlänge (Schaufel auf dem Boden)	6378 mm (251,1")	6176 mm (243,2")	6474 mm (254,9")	6365 mm (250,6")	6396 mm (251,8")	6512 mm (256,4")
<b>11</b> Ausschütthöhe bei max. Hubhöhe und 45°-Vorkippwinkel	2838 mm (111,7")	2838 mm (111,7")	2775 mm (109,3")	2914 mm (114,7")	2875 mm (113,2")	2853 mm (112,3")
<b>12</b> Reichweite bei max. Hubhöhe und 45°-Vorkippwinkel	1053 mm (41,4")	1053 mm (41,4")	1115 mm (43,9")	1000 mm (39,4")	1036 mm (40,8")	1248 mm (49,1")
Ausbrechkraft	141.669 N (31.849 lbf)	142.755 N (32.093 lbf)	126.732 N (28.491 lbf)	159.216 N (35.793 lbf)	147.446 N (33.147 lbf)	121.694 N (27.358 lbf)

\*Maschine ohne Kontergewicht.

\*\*Mit standardmäßigen und zusätzlichen Kontergewichten ausgestattete Maschine.

<sup>1</sup>Volumetrischer Schaufelinhalt gemäß ISO 7546:1983.

<sup>2</sup>Die Nutzlast sollte mit 35 % statischer Kipplast gemäß ISO 14397-1:2007 betrachtet werden.

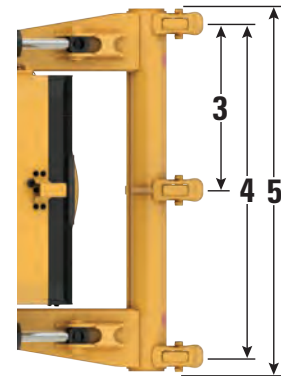
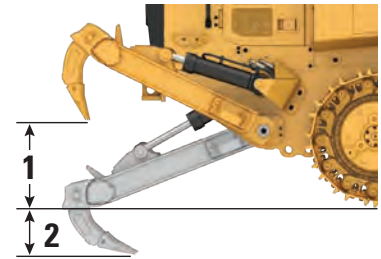


## Kette

Bodenplattenbreite	Stege	Merkmale
<b>Heavy Duty Extended Life (HDXL)</b>		
380 mm (15")	Doppelt	Schmal
480 mm (19")	Doppelt	—
480 mm (19")	Doppelt	Mittelloch
800 mm (31,5")	Doppelt	Geringer Bodendruck
<b>Cat Abrasion</b>		
480 mm (19")	Doppelt	—

## Aufreißer

Typ	Radial	
Gewicht	592 kg	1306 lb
<b>1</b> Maximale Bodenfreiheit, angehoben (Reißzahnspitze)	745 mm	29,3"
<b>2</b> Maximale Eindringtiefe	253 mm	9,9"
<b>3</b> Reißschenkelabstand	900 mm	35,4"
<b>4</b> Abstand der äußeren Reißschenkel	1800 mm	70,9"
<b>5</b> Aufreiß-Gesamtbreite	1955 mm	77"
Querschnitt Ausleger	203,5 mm × 165 mm	8,0" × 6,5"
Maximale Eindringkraft	148 kN	33.212 lbf
Maximale Ausbrechkraft	86 kN	19.363 lbf



Hinweis: Aufreißer des Modells 953K sind mit dem Modell 953 kompatibel.

## Normen

### ROPS/FOPS

- Der serienmäßige Überrollschutzaufbau (ROPS, Rollover Protective Structure) von Caterpillar erfüllt die Anforderungen gemäß SAE ISO 3471:2008.
- Der Steinschlagschutz (FOPS, Falling Object Protective Structure) erfüllt die Anforderungen gemäß ISO 3449:2005, Stufe II.

### Bremsen

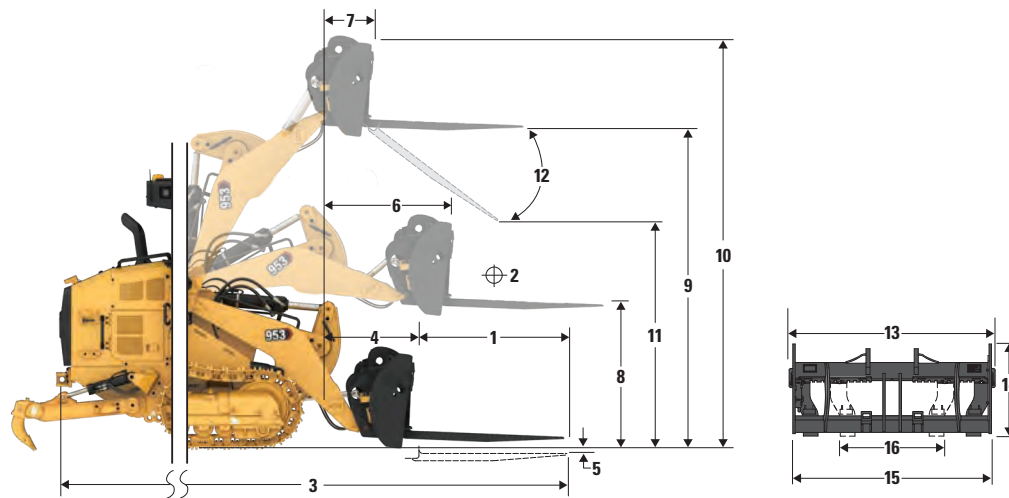
- Die Bremsen entsprechen der ISO-Norm 10265:2008.

### Informationen zu Schall und Vibrationen

- Der äquivalente dynamische Schalldruckpegel (Leq) beträgt gemäß den Messverfahren nach ISO 6396:2008 in einem geschlossenen Fahrerhaus 74 dB(A). Die Messungen wurden bei 70 % der maximalen Drehzahl des Motorlüfters durchgeführt. Der Schallpegel kann bei unterschiedlichen Motorlüfterdrehzahlen variieren. Die Fahrerkabine wurde ordnungsgemäß montiert und instand gehalten. Die Messungen wurden bei geschlossenen Türen und Fenstern der Fahrerkabine durchgeführt. ANMERKUNG: Die Unsicherheit beim dynamischen Schalldruckpegel ist ±2 dB(A).
- Falls die Maschine über einen längeren Zeitraum mit einem offenem Bedienstand oder in Umgebungen mit starker Geräuscentwicklung betrieben wird oder die Fahrerkabine nicht ordnungsgemäß gewartet wurde, ist möglicherweise ein Gehörschutz erforderlich.
- Der garantierte äußere Schalleistungspegel beträgt bei Messung mit den dynamischen Prüfverfahren und -bedingungen gemäß ISO 6395:2008 109 dB(A). Die Messungen wurden bei 70 % der maximalen Drehzahl des Motorlüfters durchgeführt. Der Schallpegel kann bei unterschiedlichen Motorlüfterdrehzahlen variieren.
- Schallpegel für Maschinen in EU-Ländern sowie in Ländern, die EU-Richtlinien übernehmen: Bei entsprechender Ausstattung dient der Zertifizierungsaufkleber als Nachweis dafür, dass diese Maschine den Umwelt-Schalldruckanforderungen gemäß den Anforderungen der Europäischen Union entspricht. Der auf dem Aufkleber angegebene Wert entspricht dem ab Werk garantierten äußeren Schalleistungspegel (L<sub>WA</sub>) gemäß den in Richtlinie 2000/14/EG festgelegten Spezifikationen.

# Kettenlader 953 – technische Daten

## Betriebsdaten mit Palettengabeln



Kettenlader 953*	48-Zoll-Zinken		60-Zoll-Zinken		72-Zoll-Zinken		84-Zoll-Zinken		96-Zoll-Zinken	
	mm	"	mm	"	mm	"	mm	"	mm	"
1 Zinkenlänge	1219	48,0	1524	60,0	1829	72,0	2134	84,0	2438	96,0
2 Lastschwerpunkt	609	24,0	762	30,0	914	36,0	1067	42,0	1219	48,0
3 Max. Gesamtlänge	6951	274,0	7256	286,0	7561	298,0	7866	3107	8170	3227
4 Reichweite bei Gabel auf Bodenebene	1213	48,0	1213	48,0	1213	48,0	1213	48,0	1213	48,0
5 Grabtiefe	-50	-2	-50	-2	-50	-2	-50	-2	-50	-2
6 Gabelträgerreichweite bei horizontalen Hubarmen und waagrechter Gabel	1713	67,0	1713	67,0	1713	67,0	1713	67,0	1713	67,0
7 Gabelträgerreichweite bei maximaler Hubhöhe	930	37,0	930	37,0	930	37,0	930	37,0	930	37,0
8 Höhe über Gabelzinken bei horizontalen Hubarmen und waagrechter Gabel	1619	64,0	1619	64,0	1619	64,0	1619	64,0	1619	64,0
9 Höhe über Gabelzinken bei höchster Stellung und waagrechter Gabel	3472	137,0	3472	137,0	3472	137,0	3472	137,0	3472	137,0
10 Gesamthöhe über Gabel bei maximaler Hubhöhe (Oberkante Gabelträger bis Boden)	4513	178,0	4513	178,0	4513	178,0	4513	178,0	4513	178,0
11 Höhe bei max. Hubhöhe und max. Abkippwinkel	2107	83,0	1853	73,0	1598	63,0	1344	53,0	1090	43,0
12 Max. Vorkippwinkel von waagrechter Position		-57°		-57°		-57°		-57°		-57°
13 Gesamtbreite Gabelträger	2528	100,0	2528	100,0	2528	100,0	2528	100,0	2528	100,0
14 Gesamthöhe Gabelträger	1130	45,0	1130	45,0	1130	45,0	1130	45,0	1130	45,0
15 Außenbreite der Zinken (max. Spreizung)	2178	86,0	2178	86,0	2178	86,0	2178	86,0	2178	86,0
16 Außenbreite der Zinken (min. Spreizung)	576	23,0	576	23,0	576	23,0	576	23,0	576	23,0
Zinkenbreite (einzelne Zinke)	180	7,0	180	7,0	180	7,0	180	7,0	180	7,0
Zinkenstärke	90	4,0	90	4,0	90	4,0	90	4,0	90	4,0
	<b>kg</b>	<b>lb</b>	<b>kg</b>	<b>lb</b>	<b>kg</b>	<b>lb</b>	<b>kg</b>	<b>lb</b>	<b>kg</b>	<b>lb</b>
Zinken-Nutzlast (pro Paar)	22.200	48.943	17.800	39.242	14.800	32.628	12.700	27.999	11.300	24.912
Statische Kipplast bei horizontalem Hubarm und waagrechter Gabel	9011	19.867	8501	18.741	8017	17.675	7573	16.695	7204	15.883
Statische Traglast bei horizontalem Hubarm und waagrechter Gabel	11.748	25.900	11.627	25.632	10.867	23.959	9692	21.366	8738	19.264
Nennlast (SAE J1197)**	2285	5037	2142	4723	2011	4434	1889	4165	1780	3924

\*Konfiguration für das Bauwesen mit 450 mm (22 in) HDXL-Ketten, Standard-Kontergewicht (320 kg/705 lb) und zusätzlichem Kontergewicht (310 kg/683 lb).

\*\*Bei Raupenladern 35 % der Kipplast oder 100 % der Hublast, je nachdem, welcher Wert kleiner ist. (SAE J1197:2011, EN-474-3:2010, ISO 14397-1:2007).

## Standard- und Sonderausrüstung

Die Standard- und Sonderausrüstung kann variieren. Für genaue Informationen wenden Sie sich bitte an Ihren Cat-Händler.

	Standard	Optional		Standard	Optional
<b>ANTRIEBSSTRANG</b>			<b>ELEKTRIK</b>		
Der Cat-Dieselmotor C7.1 mit motormontierter Nachbehandlung erfüllt die Emissionsnormen EPA Tier 4 Final (USA), Stufe V (EU)/Korea Tier 5, China Nonroad Stage IV, Japan 2014		✓	Bodennah angeordnetes Servicezentrum	✓	
Der Cat-Dieselmotor C7.1 erfüllt die Emissionsnormen India Bharat Stufe III, Eurasian Economic Union Stufe IIIA, UN ECE R96 Stufe IIIA, entsprechend Tier 3/ Stufe IIIA		✓	Heavy-Duty-Drehstromgenerator, 24 Volt	✓	
Motor-Turbolader	✓		Rückfahrtsignal	✓	
Luftgekühlter Ladeluftkühler (ATAAC, Air-To-Air Aftercooler)	✓		Zwei Warnhörner	✓	
Modulwasserkühler für Motorlufteinlass, Öl und Wasser	✓		Zwei HD-Batterien, hohe Leistung, wartungsfrei, 900 A Kälteprüfstrom	✓	
Bedarfsgesteuerter Hydrauliklüfter – elektronisch geregelt, temperaturgesteuert	✓		Batterie Hauptschalter	✓	
Hydraulischer Lüfter, nicht umkehrbar	✓		Starter (HD, 24 Volt)	✓	
Hydraulischer Lüfter, umkehrbar		✓	Zusätzliche Beleuchtung – zwei zusätzliche nach vorne gerichtete LED-Leuchten an der Unterseite der Fahrerkabine sowie 1 Leuchte unter der Haube		✓
Elektronische hydrostatische Steuerung des Getriebes	✓		LED-Rundumleuchte		✓
Leerlaufabschaltung	✓		<b>ARBEITSUMGEBUNG</b>		
Motordrehzahlautomatik	✓		Druckbelüftete, schallgedämpfte ROPS (Rollover Protective Structure, Überrollschutz)/FOPS (Falling Object Protective Structure, Steinschlagschutz)-Fahrerkabine mit getönten Scheiben und Schiebefenster auf der rechten Seite	✓	
Elektrische Kraftstofförderpumpe	✓		Fahrerkabine mit getönten Scheiben und Schiebefenster auf der rechten Seite		✓
Wasserabscheider	✓		Fahrerkabine-Paket mit einem Schiebefenster und vier Halogenleuchten: Zwei nach vorne gerichtet, dachmontiert, zwei nach hinten gerichtet, in die Klimaanlage integriert		✓
Vorglühanlage	✓		Deluxe-Fahrerkabine-Paket mit zwei Schiebefenstern und acht LED-Leuchten: Vier dachmontiert, nach vorne gerichtet, zwei nach hinten gerichtet, zwei seitlich gerichtet, in die Klimaanlage integriert		✓
Motorluftfilter		✓	Deluxe-Sitz mit hoher Rückenlehne – beheizt, mit einstellbarer Federung		✓
Motorluftvorreiniger		✓	Premium Plus-Sitz mit hoher Rückenlehne – beheizt und gekühlt, verriegelbarer seitlicher Isolator		✓
<b>LAUFWERK</b>			Verstellbare Armlehnen	✓	
HDXL-Laufwerk und -Ketten (37 Segmente), 1836 mm (72,3") Spurweite	✓		Elektrohydraulische, am Sitz befestigte Steuerhebel mit schnellerer Verarbeitung	✓	
Cat Abrasion™-Laufwerk		✓	V-Pattern-Steuerung und Pedallenkung		✓
Pendelnde Laufrollenrahmen	✓		Joystick-Lenkung		✓
Kettenführungsplatten, hinten	✓		Joystick-Arbeitsgerätesteuerung		✓
Hydraulischer Kettenspanner	✓		Arbeitshydraulik-Steuerung über zwei Hebel		✓
Zahnkranzsegmente, auswechselbar (geschraubt), aus widerstandsfähigem Stahl	✓		Automatiksicherheitsgurt, mit Warnleuchte auf der Instrumententafel	✓	
Kettenrad-Schutzvorrichtungen	✓		Sitz mit Vorrüstung für Vierpunktegurt	✓	
Sechs Laufrollen pro Seite, mit einer Tragrolle, dauergeschmiert	✓		Klimaanlage und Heizung	✓	
Leiträder, herkömmliche Ausführung, dauergeschmiert	✓		Heizung/Entfroster mit automatischer Temperaturregelung und automatischer Gebläsesteuerung	✓	
			Aktiver Fahrerkabine-Luftvorreiniger		✓
			Rückspiegel, innen, einstellbar	✓	

(Fortsetzung nächste Seite)

# Standard- und Sonderausrüstung 953

## Standard- und Sonderausrüstung (Fortsetzung)

Die Standard- und Sonderausrüstung kann variieren. Für genaue Informationen wenden Sie sich bitte an Ihren Cat-Händler.

	Standard	Optional		Standard	Optional
<b>ARBEITSUMGEBUNG (Fortsetzung)</b>			<b>SONSTIGE STANDARDAUSRÜSTUNG</b>		
Radiovorrichtung, 24 V. Mit Lautsprechern, Antenne und 12-V-Steckdose sowie 5-V-USB-Anschluss	✓		Robustes Metallschutzblech	✓	
Radio – FM-Vorrichtung		✓	Außengeräuschkämmung	✓	
Radio – Bluetooth® & Aux & Mic		✓	Verstellbare Load Sensing-Arbeitshydraulikpumpe	✓	
Radio – Bluetooth & Aux & Mic – <b>Dab+</b>		✓	Z-Kinematikgestänge	✓	
Radio – Bluetooth & Aux & Mic – <b>Sirius</b>		✓	Arbeitshydraulikzylinder mit Sensoren	✓	
Feststellbremsschalter und Kontrollleuchte "Bremse betätigt"	✓		Motorraumverkleidung mit verschließbaren Türen	✓	
Arbeitshydraulik-Sperrschalter	✓		Schmutzabweisender Kühlerblock (sechs Lamellen pro Zoll)	✓	
High-Definition-Rückfahrkamera	✓		Schwenkbare Kühlerschutzvorrichtung und ausschwenkbarer Lüfter	✓	
254 mm (10") Farb-Touchscreenanzeige mit integrierter Rückfahrkamera-Anzeige und Maschinenneigungsanzeige	✓		4 × 2 einfach zu handhabende Zurrösen am Fahrgestell	✓	
Drei auswählbare Betriebsmodi (Auto, Power, Eco)	✓		<b>FUNKTIONSPAKETE</b>		
Fahrerprogrammierbare Hub- und Kippausschalter	✓		Geringer Bodendruck (LGP) – Ausführung		✓
Längsneigungs- und Rollwert-Anzeige	✓		Abfallpaket		✓
Schaufelrütteln	✓		Verbessertes Reinigungspaket		✓
Remote-Service (Fehlerbehebung/ Software-Updates per Fernzugriff)		✓	Schiffsladeraumpaket		✓
HD-Gummifußmatte	✓		Teilweises Stahlwerkpaket		✓
Frontscheibenwascher und Scheibenwischer, vorne und hinten, mehrstufig	✓		<b>SCHUTZVORRICHTUNGEN</b>		
Robustes Metalldach	✓		Vollständiger Bodenschutz	✓	
Kleiderhaken	✓		Laufrollenschutz (keiner)		✓
Ablagefächer unter der linken Armlehne	✓		Laufrollenschutz		✓
Dokumentenablage an der rechten Konsole	✓		Laufrollenschutz, Schiffsladeraum		✓
			Schutzvorrichtung für Frontscheinwerfer		✓
			Schutzvorrichtung für die Windschutzscheibe		✓
			Laufrollenschutz		✓

(Fortsetzung nächste Seite)

## Standard- und Sonderausrüstung (Fortsetzung)

Die Standard- und Sonderausrüstung kann variieren. Für genaue Informationen wenden Sie sich bitte an Ihren Cat-Händler.

	Standard	Optional		Standard	Optional
<b>SCHAUFELN*</b>			<b>WARTUNG</b>		
Universal – 1,8 m <sup>3</sup> (2,4 yd <sup>3</sup> )		✓	Standard-Schmierstoff		✓
Universal mit bündig geschweißtem Adapter – 1,7 m <sup>3</sup> (2,2 yd <sup>3</sup> )		✓	Bio-Schmierstoff		✓
HD-Universal – ,8 m <sup>3</sup> (2,4 yd <sup>3</sup> )		✓	Ecosafe-Schmierstoff (Stahlwerk)		✓
Mehrzweck – 1,6 m <sup>3</sup> (2,1 yd <sup>3</sup> )		✓	Cat-Langzeitkühlmittel	✓	
Heavy-Duty Mehrzweck Mülldeponie – 2,1 m <sup>3</sup> (2,7 yd <sup>3</sup> )		✓	Servicepaket		✓
Universal mit vollständigem Anschraubschneidmesser – 1,8 m <sup>3</sup> (2,4 yd <sup>3</sup> )		✓	Erweitertes Servicepaket – manuelles Hydrauliksystem, ermöglicht das sichere Kippen der Fahrerkabine und Einrasten bei 30 Grad im Feldeinsatz; Schaufelhalter (ohne Schaufel)		✓
Performance Universal – 2,1 m <sup>3</sup> (2,7 yd <sup>3</sup> )		✓	Schnellölwechsel		✓
Breit bündig Universal – 2,2 m <sup>3</sup> (2,9 yd <sup>3</sup> )		✓	Öko-Ablassventile am Hydrauliköltank	✓	
Schnellwechsler, Universal – 1,8 m <sup>3</sup> (2,4 yd <sup>3</sup> )		✓	Ölprobenzapfventile	✓	
Heavy Duty Müllschaufel – 2,3 m <sup>3</sup> (3,0 yd <sup>3</sup> )		✓	Cat XT™-Schläuche	✓	
Schlackeschaufel – 1,6 m <sup>3</sup> (2,1 yd <sup>3</sup> )		✓	HYDO™ Advanced 10	✓	
			Arbeitshydraulik-Ölrücklaufilter im Hydrauliktank	✓	
Hinweis: Alle Schaufeln (außer Schlacke und Universal mit vollständigem Anschraubschneidmesser) bieten Advansys-Schneidwerkzeuge.			<b>HECKANBAUGERÄTE</b>		
<b>HYDRAULIK</b>			Stoßfänger		✓
Zweiwegeventil-Hydraulik, zwei Hebel		✓	Aufreißer		✓
Zweiwegeventil-Hydraulik, Joystick		✓	Kein Stoßfänger		✓
Dreiwegeventil-Hydraulik, vorne, Joystick		✓	Aufreißer-Zughaken		✓
Dreiwegeventil-Hydraulik, hinten, Joystick		✓	Abstreifbalken		✓
Dreiwegeventil-Hydraulik, hinten, zwei Hebel		✓	<b>KONTERGEWICHTE</b>		
Vierwegeventil-Hydraulik, vorne und hinten, Joystick		✓	Leichtes Kontergewicht 240 kg (529 lb)		✓
Standard-Arbeitshydraulikleitungen		✓	Leichtes Kontergewicht, zusätzliche 200 kg (440 lb)		✓
Schnellwechsler-Hydraulikleitungen		✓	<b>SONSTIGE AUSSTATTUNG</b>		
<b>KRAFTSTOFFTANK</b>			Zugangspaket		✓
Kraftstofftank	✓		Kühlwasservorwärmer (110 V) und Ätherstarthilfe		✓
Schnellbetankung		✓	Kühlwasservorwärmer (240 V) und Ätherstarthilfe		✓
Kraftstofftank-Förderpumpe		✓	Fusion-Schnellwechsler		✓
Bodensatz-Handpumpe		✓	<b>TECHNOLOGIEPRODUKTE</b>		
			Product Link™-Vorrüstung	✓	
			Product Link, mobilfunkgestützt		✓
			Product Link, Doppelmodus (Mobilfunk und Satellit)		✓
			Cat Payload		✓
			Maschinensteuerungsmast		✓

\*Schaufeln und andere Arbeitswerkzeug-Anbaugeräte des Modells 953K und einige Schaufeln und Arbeitswerkzeug-Anbaugeräte des Modells 953D sind mit dem Modell 953 kompatibel. Das Angebot an Schaufeln und Anbaugeräten kann variieren. Bitte wenden Sie sich hinsichtlich Kompatibilität und Verfügbarkeit an Ihren Cat-Händler.

Die folgenden Angaben gelten für die Maschine zum Zeitpunkt der Endfertigung in der Verkaufsversion, die für die von diesem Dokument abgedeckten Regionen gedacht ist. Der Inhalt dieser Erklärung ist zum Ausgabezeitpunkt gültig. Allerdings können Inhalte, die sich auf Maschinenfunktionen und technische Daten beziehen ohne Vorankündigung geändert werden. Weitere Informationen sind im Betriebs- und Wartungshandbuch der Maschine zu finden.

Weitere Informationen zu laufenden Nachhaltigkeitsmaßnahmen und deren Fortschritt finden Sie auf unserer dafür eingerichteten Webseite <https://www.caterpillar.com/en/company/sustainability>.

## Motor

- Der Cat®-Motor C7.1 entspricht den Emissionsnormen U.S. EPA Tier 4 Final, EU Stufe V, Korea Tier 5, China Nonroad Stufe IV und Japan 2014 oder India Bharat Stufe III, Eurasian Economic Union Stufe IIIA, UN ECE R96 Stufe IIIA, entsprechend U.S. EPA Tier 3/EU Stufe IIIA.
- Cat-Dieselmotoren müssen mit Dieselkraftstoff mit extrem niedrigem Schwefelgehalt (ULSD, Ultra Low Sulfur Diesel) mit höchstens 15 ppm Schwefel oder einer Mischung aus ULSD und folgenden Kraftstoffen mit geringerem Schwefelgehalt betrieben werden (Maximalangaben folgen):
  - ✓ 20 % Biodiesel FAME (Fettsäure-Methylester)\*
  - ✓ 100 % "Renewable Diesel", HVO (hydriertes Pflanzenöl) und GTL-Kraftstoffe (Kraftstoff aus Erdgas)

Beachten Sie für einen erfolgreichen Einsatz die Richtlinien. Weitere Informationen erhalten Sie bei Ihrem Cat-Händler oder in den "Betriebsflüssigkeitsempfehlungen für Caterpillar-Maschinen" (SEBU6250).

*\*Motoren ohne Nachbehandlungseinrichtung können mit höheren Mischungsverhältnissen betrieben werden (bis zu 30 % Biodiesel).*

## Klimaanlagensystem

- Das Klimaanlagensystem dieser Maschine enthält das fluorierte Treibhausgas R134a als Kältemittel (Erderwärmungspotenzial = 1430). Das System enthält 1,1 kg (2,4 lb) Kältemittel, was einem CO<sub>2</sub>-Äquivalent von 1,573 metrischen Tonnen (1,733 Tonnen) entspricht.

## Lackieren

- Soweit bekannt enthält der Lack eine höchstzulässige Konzentration der folgenden Schwermetalle (gemessen in ppm):
  - Barium < 0,01 %
  - Cadmium < 0,01 %
  - Chrom < 0,01 %
  - Blei < 0,01 %

## Geräuschpegel

Drehzahl des Motorlüfters bei 70 % des Maximalwerts:

Schalldruckpegel am Fahrerohr (ISO 6396:2008) – 74 dB(A)

Außenschalleleistungspegel (ISO 6395:2008) – 109 dB(A)

- Der Schallpegel kann bei unterschiedlichen Motorlüfterdrehzahlen variieren. Die Fahrerkabine wurde ordnungsgemäß montiert und instand gehalten. Die Messungen wurden bei geschlossenen Türen und Fenstern der Fahrerkabine durchgeführt. ANMERKUNG: Die Unsicherheit beim dynamischen Schalldruckpegel ist ±2 dB(A).
- Bei längerem Betrieb der Maschine ohne Fahrerkabine, mit nicht ordnungsgemäß gewarteter Fahrerkabine oder mit geöffneten Türen/Fenstern bzw. in lauter Umgebung ist möglicherweise ein

Gehörschutz erforderlich.

## Öle und Betriebsflüssigkeiten

- Caterpillar führt die Werksbefüllung mit Ethylenglykol-Kühlmitteln durch. Cat-Dieselmotoren-Frostschutz-/Kühlmittel (DEAC) und Cat-Langzeitkühlmittel (ELC) können recycelt werden. Weitere Informationen erhalten Sie von Ihrem Cat- Händler.
- Cat Bio HYDO™ ist ein biologisch abbaubares Hydrauliköl und mit dem EU-Umweltzeichen zertifiziert.
- Vermutlich existieren weitere Flüssigkeiten. Sämtliche Flüssigkeitsempfehlungen und die Wartungsintervalle finden Sie im Betriebs- und Wartungshandbuch oder im Anwendungs- und Einbauleitfaden.

## Funktionen und Technologie

- Der 953 verbraucht im Vergleich zum Vorgängermodell 953K bis zu 10 % weniger Kraftstoff pro Stunde. Die folgenden Funktionen und Technologieoptionen können eventuell zur Senkung von Kraftstoffverbrauch bzw. Kohlenstoffemissionen beitragen. Die verfügbaren Funktionen können variieren. Für genaue Informationen wenden Sie sich bitte an Ihren Cat- Händler.
  - Im Smart-Modus wird die Maschinenleistung automatisch an den Bedarf der Grabarbeit angepasst.
  - Im Eco-Modus wird der Kraftstoffverbrauch in leichten Einsätzen minimiert.
  - Die Emissionsreduktionstechnologie (so vorhanden) arbeitet im Hintergrund und ohne Eingriffe des Fahrers
  - Remote-Überwachung von Kraftstoffverbrauch, Maschinenzustand, Standort und Betriebsstunden mittels Product Link™ und VisionLink®
  - Der hydraulische, bedarfsgesteuerter Lüfter verringert die Drehzahl in kühlerer Umgebung, um Energie und Kraftstoff zu sparen und den Schallpegel zu senken
  - Software-Updates und Fehlersuche per Fernzugriff

# 953

## Kettenlader

### Abfallentsorgungsmaschine

***Eine Abfallentsorgungsmaschine kann zahlreiche Aufgaben auf der Mülldeponie oder Umladestation übernehmen. Sie lässt sich zum Räumen, Zerkleinern und Vorverdichten von Abfällen verwenden. Kettenlader eignen sich zudem ideal zum Schaffen und Aufrechterhalten von Zugängen, zum Graben von Zellen und zum Graben/Transport/Verteilen von Deckmaterial.***

#### Spitzenreiter

- Der 953 er verbraucht im Vergleich zum Vorgängermodell 10 % weniger Kraftstoff pro Stunde.
- Das weichere Ansprechen von Anbaugeräten und Lenkung sowie die verbesserte Lenkleistung bedeuten mehr Steuerbarkeit im Vergleich zum Vorgängermodell.
- Die verbesserte Fahrerkabine bietet höheren Komfort und ein intuitiv bedienbares Touchscreen-Display von 10" (254 mm) auf der Instrumententafel.
- Die serienmäßige HD-Rückfahrkamera wird gut sichtbar auf dem Hauptbildschirm angezeigt.
- Die hervorragende Sicht auf die Schaufel und den gesamten Arbeitsbereich rund um die Maschine herum erhöht die Sicherheit und verhilft dem Fahrer zu mehr Souveränität bei der Arbeit.

#### Abfallentsorgungsmaschine

- Spezielle Schutzvorrichtungen und Dichtungen schützen die Maschine und ihre Bauteile vor Stößen und Schmutzansammlungen.
- Seitenantriebs-Schutzvorrichtungen verhindern Schäden und Anhaftungen von Material.
- Das Kühlsystem mit bedarfsgesteuertem umkehrbarem Lüfter eignet sich für Umgebungen mit hohem Schmutzanfall und lässt sich durch Ausklappen des Kühlerlüfters einfach reinigen.
- Spezielle Belüftungsfunktionen liefern sauberere Luft zur Maschine.
- Dank einer Auswahl an Schaufeln und Bodenplatten können Sie die Maschine für mehr Leistung und eine längere Nutzungsdauer optimieren.

#### Abfallentsorgungsmaschine mit verbesserter Reinigung

- Kürzere Reinigungszeiten und höherer Bodendruck für stärkere Verdichtung.
- Das mit Bodenplatten in Standardbreite ausgestattete Breitspurlaufwerk gewährt mehr Platz, sodass sich Schmutz schneller zwischen dem Laufrollenrahmen, den Ketten und dem Fahrgestell lösen kann.
- Da weniger Schmutz anfällt, sind auch die Reinigungszeiten kürzer.
- Dank dieser Konstruktion fallen zudem weniger Schäden durch Fremdkörper an den Ketten an.
- Die Konfiguration für schwereren Abfall in Kombination mit schmalen Bodenplatten steigert den Bodendruck für eine erhöhte Verdichtung.

# Kettenlader 953 – Abfallentsorgungsmaschine Technische Daten

## Motor

Motor	Cat® C7.1	
Emissionen	Entspricht Emissionsnormen U.S. EPA Tier 4 Final, EU Stufe V, Korea Tier 5, China Nonroad Stufe IV, Japan 2014 oder India Bharat Stufe III, Eurasian Economic Union Stufe IIIA, UN ECE R96 Stufe IIIA, entsprechend U.S. EPA Tier 3/EU Stufe IIIA.	
Nettoleistung (1800/min)		
ISO 9249/SAE J1349	119 kW	160 HP
ISO9249 (DIN)	162 mhp	
Motorleistung (1800/min.)		
ISO 14396	129 kW	173 PS
ISO 14396 (DIN)	175 mhp	
Bohrung	105 mm	4,1"
Hub	135 mm	5,3"
Hubraum	7,01 l	427,8 in <sup>3</sup>

- Die angegebene Nettoleistung wurde am Motorschwungrad gemessen. Bei der Messung war der Motor mit Lüfter, Luftfilter, Modul für saubere Emissionen und Drehstromgenerator ausgerüstet.
  - Die angegebene Leistung wird gemäß der zum Herstellungszeitpunkt gültigen Norm ermittelt.
  - Sechszylinder-Diesel-Reihenmotor mit individuellem Turbolader, Ladeluftkühler und motormontierter Nachbehandlung (so vorhanden).
  - Es ist keine Drosselung der Motorleistung bei Höhenlagen unter 3000 m (9842') erforderlich.
  - Cat-Dieselmotoren gemäß U.S. EPA Tier 4 Final, EU Stufe V, Japan 2014, Korea Tier 5, und China Nonroad Stage IV müssen mit Dieseldieseltreibstoff mit extrem niedrigem Schwefelgehalt (ULSD, Ultra Low Sulfur Diesel) mit höchstens 15 ppm Schwefel oder einer Mischung aus ULSD und folgenden Kraftstoffen mit geringerem Schwefelgehalt betrieben werden (Maximalangaben folgen):
    - ✓ 20 % Biodiesel FAME (Fettsäure-Methylester)\*
    - ✓ 100 % "Renewable Diesel", HVO (hydriertes Pflanzenöl) und GTL-Kraftstoffe (Kraftstoff aus Erdgas)
 Beachten Sie für einen erfolgreichen Einsatz die Richtlinien. Weitere Informationen erhalten Sie bei Ihrem Cat-Händler oder in den "Betriebsflüssigkeitsempfehlungen für Caterpillar-Maschinen" (SEBU6250).
- \*Motoren ohne Nachbehandlungseinrichtung können mit höheren Mischungsverhältnissen betrieben werden (bis zu 30 % Biodiesel).

## Klimaanlage

Das Klimaanlage system dieser Maschine enthält das fluoridierte Treibhausgas R134a als Kältemittel (Erderwärmungspotenzial = 1430). Das System enthält 1,1 kg Kältemittel mit einer CO<sub>2</sub>-Produktion von 1,573 Tonnen.

## Antriebssystem

Beschreibung	Elektronische gesteuertes hydrostatisches Antriebs mit zwei Schrägachsen-Verstellmotoren und zwei Slipper-Axialverstellkolbenpumpen
Fahrgeschwindigkeit	Stufenlos einstellbare Geschwindigkeit von 0 bis 10 km/h (0 bis 6,2 km/h)
Druckbegrenzungsventileinstellung	47.500 kPa 6890 psi

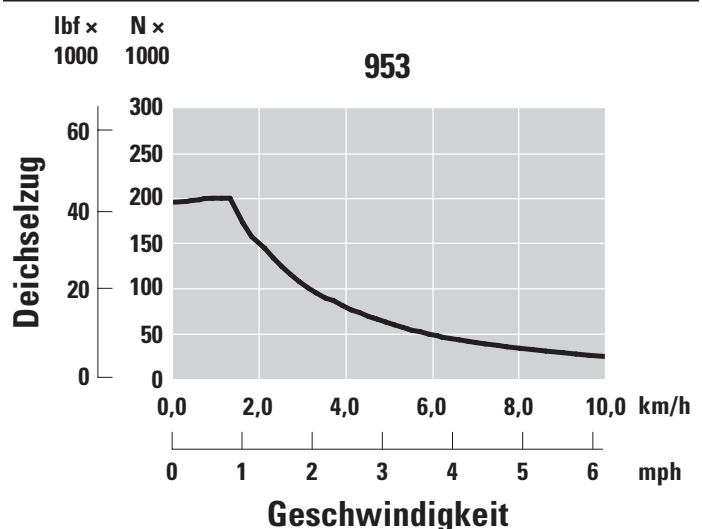
## Arbeitshydraulik

Beschreibung	Load Sensing-Kolbenverstellpumpe
Maximaler kontinuierlicher Fluss (1800/min)	155 l/min 41 US-Gall./min
Höchstdruck	28.000 kPa 4061 psi
Filtersystem	Arbeitshydraulik-Rücklauffilter

## Füllmengen

Kraftstofftank	265 l	70 Gall.
DEF-Tank (Diesel Exhaust Fluid, Abgasreinigungsflüssigkeit) (so vorhanden)	16 l	4,2 US-Gall.
Kühlsystem	32 l	8,5 US-Gall.
Kurbelgehäuse (mit Filter)	16,5 l	4,5 US-Gall.
Seitenantriebe (jeweils)	10,8 l	2,8 US-Gall.
Hydrauliktank	70 l	18,5 US-Gall.
Drehachse	0,7 l	0,18 Gall.

## Zugkraft





# Kettenlader 953 – Abfallentsorgungsmaschine, Technische Daten

## Abfallentsorgungsmaschine

Einsatzgewicht <sup>1</sup>	16.176 kg	35.662 lb
Transportgewicht <sup>2</sup>	13.269 kg	29.253 lb
Bodenplattenbreite – Standard <sup>3</sup>	480 mm	20"
Bodenplattenbreite – schmal <sup>3</sup>	380 mm	15"
Laufrollen – je Seite	6	
Anzahl Bodenplatten – je Seite	37	
Tragende Kettenlänge	2286 mm	90"
Bodendruck – Standardplatten	67 kPa	10 psi
Bodendruck – schmale Bodenplatten	84 kPa	12,2 psi

<sup>1</sup>Einsatzgewicht: Maschine mit Bauwesen-Paket, Standard-Müllschaufel mit Zähnen und Segmenten, Heavy Duty Extended Life-Laufwerk, Nachbehandlungssystem, Schmierstoffe, 100% Kraftstofftank und 75 kg (165 lb) Fahrer. Bei Maschinen ohne Nachbehandlung 287 kg (632 lb) abziehen.

<sup>2</sup>Transportgewicht: Maschine mit Bauwesen-Paket, Standard-Müllschaufel mit Zähnen und Segmenten, Heavy Duty Extended Life-Laufwerk, Nachbehandlungssystem, Schmierstoffe und 10 % Kraftstofftank. Bei Maschinen ohne Nachbehandlung 287 kg (632 lb) abziehen.

<sup>3</sup>Einzelner oder doppelter Steg mit oder ohne Mittelloch.

## Kette

Bodenplattenbreite	Stege	Merkmale
<b>Heavy Duty Extended Life (HDXL)</b>		
380 mm (15")	Doppelt	Schmal
480 mm (19")	Doppelt	—
480 mm (19")	Doppelt	Mittelloch

## Aufreißer

Typ	Radial	
Gewicht	592 kg	1306 lb
<b>1</b> Maximale Bodenfreiheit, angehoben (Reißzahnspitze)	745 mm	29,3"
<b>2</b> Maximale Eindringtiefe	253 mm	9,9"
<b>3</b> Reißschenkelabstand	900 mm	35,4"
<b>4</b> Abstand der äußeren Reißschenkel	1800 mm	70,9"
<b>5</b> Aufreiß-Gesamtbreite	1955 mm	77"
Querschnitt Ausleger	203,5 mm × 165 mm	8,0" × 6,5"
Maximale Eindringkraft	148 kN	33.212 lbf
Maximale Ausbrechkraft	86 kN	19.363 lbf

Hinweis: Aufreißer des Modells 953K sind mit dem Modell 953 kompatibel.

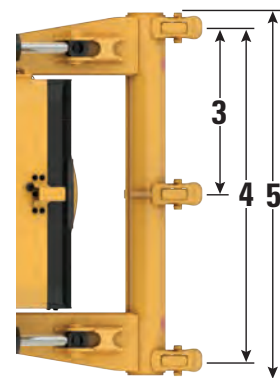
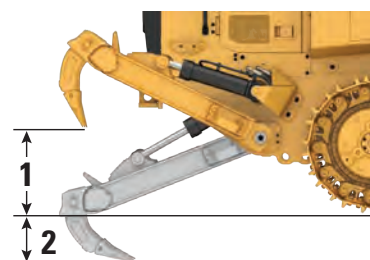
## Abfallentsorgungsmaschine mit verbesserter Reinigung

Einsatzgewicht <sup>1</sup>	16.602 kg	36.601 lb
Transportgewicht <sup>2</sup>	13.695 kg	30.192 lb
Bodenplattenbreite – Standard <sup>3</sup>	480 mm	20"
Bodenplattenbreite – schmal <sup>3</sup>	380 mm	15"
Laufrollen – je Seite	6	
Anzahl Bodenplatten – je Seite	37	
Tragende Kettenlänge	2286 mm	90"
Bodendruck – Standardplatten	69 kPa	10 psi
Bodendruck – schmale Bodenplatten	86 kPa	12,5 psi

### Stegauswahl

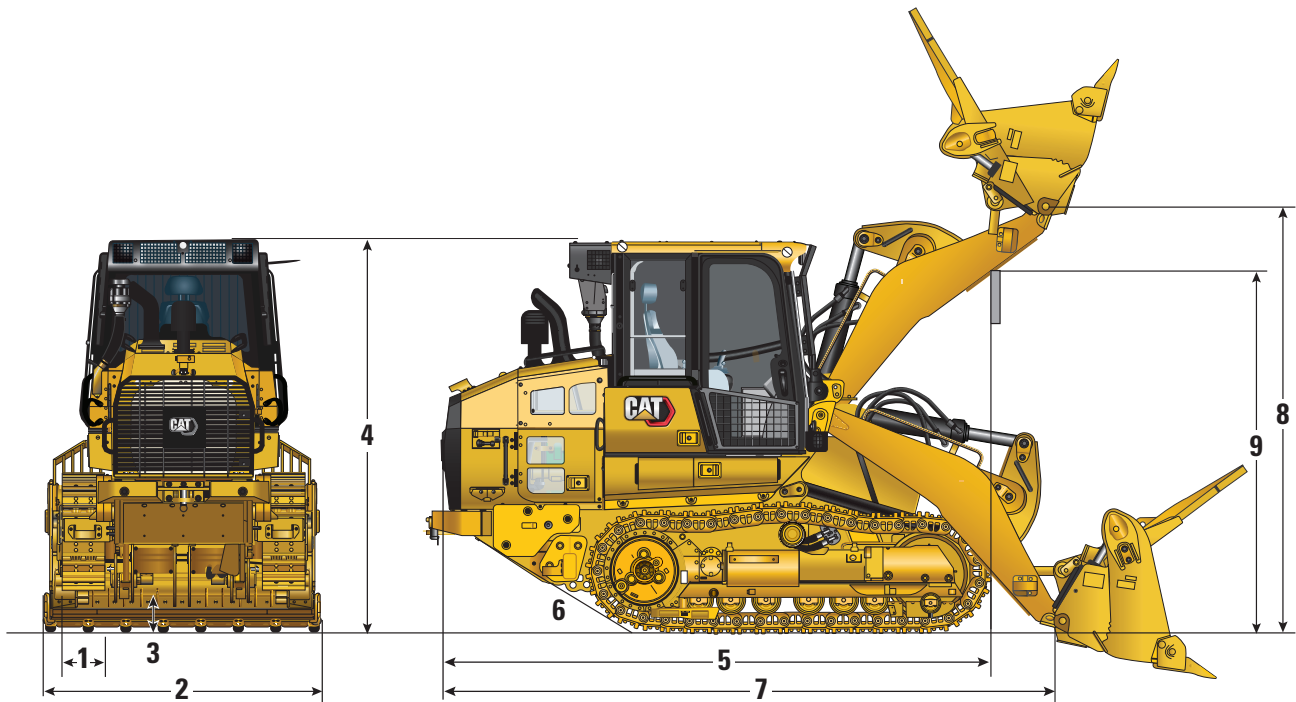
Doppelter Steg – ideales Gleichgewicht von Traktion und Manövrierfähigkeit

Mittellöcher – weisen Material ab, reduzieren die Schmutzansammlung und steigern die Kettenspannung



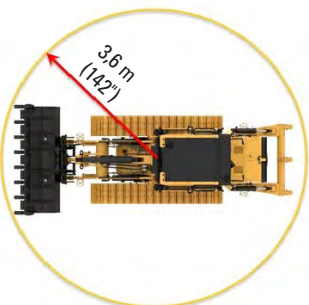
# Kettenlader 953 – Abfallentsorgungsmaschine, Technische Daten

## Abmessungen



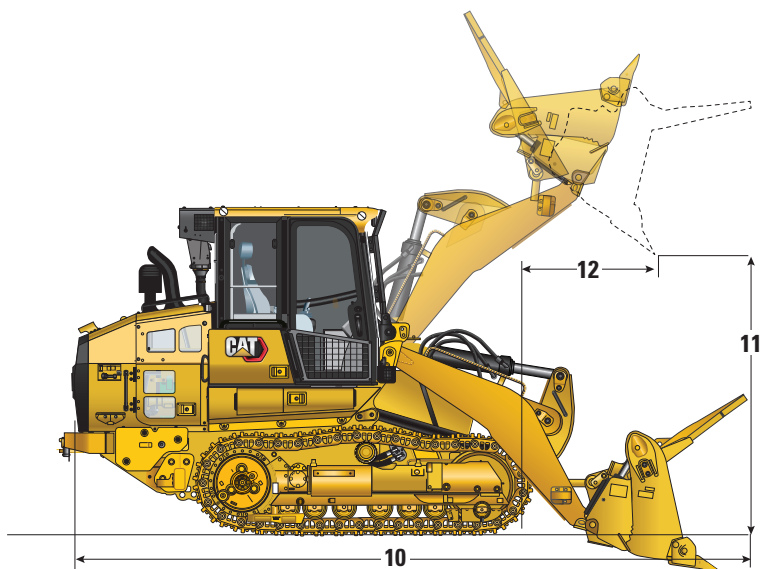
	Abfallentsorgungsmaschine		Verbesserte Reinigung	
<b>1</b> Standard-Bodenplattenbreite	480 mm	20,0"	480 mm	20,0"
<b>2</b> Gesamtmaschinenbreite (ohne Schaufel)				
Standard-Spurbreite (480 mm/20,0"-Bodenplatten)	2316 mm	91,2"	2616 mm	103,0"
<b>3</b> Bodenfreiheit	413 mm	16,3"	413 mm	16,3"
<b>4</b> Maschinenhöhe über Fahrerkabine	3156 mm	124,2"	3156 mm	124,2"
<b>5</b> Maschinenlänge bis Laufwerk-Vorderkante	4520 mm	177,9"	4520 mm	177,9"
mit Aufreißer:	421 mm	16,6"	421 mm	16,6"
<b>6</b> Überhangwinkel		29°		29°
<b>7</b> Gesamtlänge (ohne Schaufel)	5122 mm	201,6"	5122 mm	201,6"
<b>8</b> Max. Drehpunkthöhe bei komplett angehobener Schaufel	3608 mm	142,1"	3608 mm	142,1"
<b>9</b> Lichte Höhe bis Hubrahmen bei max. Hub	3003 mm	118,3"	3003 mm	118,3"
Wenderadius	3,6 m	141,7"	3,6 m	141,7"

Das Angebot an Schaufeln und Anbaugeräten kann variieren. Bitte wenden Sie sich wegen der Verfügbarkeit an Ihren Cat-Händler.



# Kettenlader 953 – Abfallentsorgungsmaschine, Technische Daten

## Schaufeln



Schaufel mit Bolzenbefestigung	Universalschaufel*		Mülldeponie-Schaufel**	Performance-Schaufel**	Löffel mit flachem Boden*		Kombischaufel**	Kombischaufel** Mülldeponie
	Lange Zähne und Segmente	Vollständiges Unterschrabmesser	Lange Zähne und Segmente	Lange Zähne und Segmente	Bündig geschweißte Adapter, lange Zähne	Breit-bündig geschweißte Adapter, lange Zähne	Lange Zähne und Segmente	Lange Zähne und Segmente
Gewicht der Schaufel	1216 kg (2681 lb)	1100 kg (2425 lb)	1472 kg (3245 lb)	1419 kg (3128 lb)	1098 kg (2421 lb)	1382 kg (3047 lb)	1809 kg (3987 lb)	2008 kg (4418 lb)
Schaufelbreite	2485 mm (97,8")	2483 mm (97,8")	2484 mm (97,8")	2551 mm (100,4")	2446 mm (96,0")	3009 mm (118")	2485 mm (97,8")	2484 mm (97,8")
Nennkapazität bei 100 % Füllfaktor <sup>1</sup>	1,8 m <sup>3</sup> (2,4 yd <sup>3</sup> )	1,8 m <sup>3</sup> (2,4 yd <sup>3</sup> )	2,3 m <sup>3</sup> (3,0 yd <sup>3</sup> )	2,1 m <sup>3</sup> (2,7 yd <sup>3</sup> )	1,7 m <sup>3</sup> (2,3 yd <sup>3</sup> )	2,2 m <sup>3</sup> (2,9 yd <sup>3</sup> )	1,6 m <sup>3</sup> (2,1 yd <sup>3</sup> )	2,1 m <sup>3</sup> (2,7 yd <sup>3</sup> )
Nennkapazität bei 110 % Füllfaktor				2,3 m <sup>3</sup> (3,0 yd <sup>3</sup> )				
Nutzlast <sup>2</sup>	3692 kg (8139 lb)	3737 kg (8238 lb)	3617 kg (7974 lb)	3871 kg (8533 lb)	4672 kg (10.300 lb)	4545 kg (10.020 lb)	2828 kg (6234 lb)	3295 kg (7265 lb)
Statische Kipplast	10.548 kg (23.255 lb)	10.676 kg (23.536 lb)	10.335 kg (22.784 lb)	11.059 kg (24.380 lb)	11.360 kg (25.045 lb)	10.999 kg (24.250 lb)	8080 kg (17.812 lb)	8120 kg (17.901 lb)
<b>10</b> Maschinen-Gesamtlänge (Schaufel auf dem Boden)	6378 mm (251,1")	6176 mm (243,2")	6378 mm (251,1")	6474 mm (254,9")	6365 mm (250,6")	6396 mm (251,8")	6512 mm (256,4")	6512 mm (256,4")
<b>11</b> Ausschütthöhe bei max. Hubhöhe und 45°-Vorkippwinkel	2838 mm (111,7")	2838 mm (111,7")	2838 mm (111,7")	2775 mm (109,3")	2914 mm (114,7")	2875 mm (113,2")	2853 mm (112,3")	2853 mm (112,3")
<b>12</b> Reichweite bei max. Hubhöhe und 45°-Vorkippwinkel	1053 mm (41,4")	1053 mm (41,4")	1053 mm (41,4")	1115 mm (43,9")	1000 mm (39,4")	1036 mm (40,8")	1248 mm (49,1")	1248 mm (49,1")
Ausbrechkraft	141.669 N (31.849 lbf)	142.755 N (32.093 lbf)	138.923 N (31.231 lbf)	126.732 N (28.491 lbf)	159.222 N (35.795 lbf)	147.230 N (33.099 lbf)	121.694 N (27.358 lbf)	119.612 N (26.890 lbf)

Hinweis: Schaufeln für allgemeine Bauarbeiten sind mit der Abfallentsorgungsmaschinen-Konfiguration kompatibel. Weitere Schaufeln und Arbeitswerkzeug-Anbaugeräte sind erhältlich. Weitere Informationen erhalten Sie bei Ihrem Cat-Händler.

\*Maschine ohne Kontergewicht.

\*\*Mit standardmäßigen und zusätzlichen Kontergewichten ausgestattete Maschine.

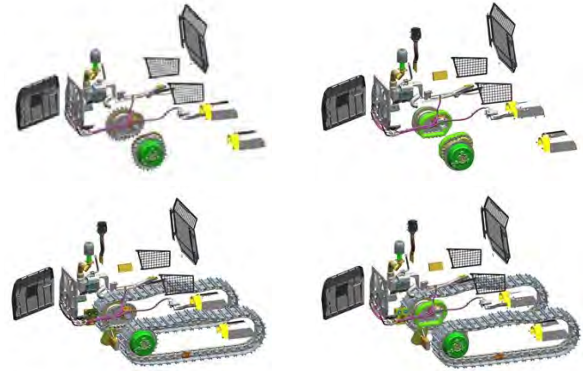
<sup>1</sup>Volumetrischer Schaufelinhalt gemäß ISO 7546:1983.

<sup>2</sup>Die Nutzlast sollte mit 35 % statischer Kipplast gemäß ISO 14397-1:2007 betrachtet werden.

# Kettenlader 953 – Abfallentsorgungsmaschine, Technische Daten

## Merkmale der Abfallentsorgungsmaschine

- ✓ Enthalten
- ★ Empfohlen
- Kompatibel



Merkmal	Abfallentsorgungsmaschine	Verbesserte Reinigung
Schutz für Windschutzscheibe	✓	✓
Laufrollenschutz	✓	✓
Seitenantrieb-Gleitringdichtungsschutz, um vor einem Aufwickeln von Kabeln zu schützen	✓	✓
Schutzvorrichtung über die gesamte Länge hinweg	●	★
Abstreifbalken	★	★
Programmierbarer umkehrbarer Lüfter (Frequenz und Dauer) mit festem Anstellwinkel und Gegendrehung	✓	✓
Zweistufiger Motorluftvorreiniger mit Turbine	✓	✓
Fahrerkabine-Luftvorreiniger mit aktiver Turbine zum Auswurf von Schmutz	★	✓
480 mm (19") HDXL-Ketten mit Mittellöchern	★	★
Aufreißer	●	●
Leichtes Kontergewicht	●	●
Zusätzliches Kontergewicht	●	●
Verschlussmechanismus an hinterer Schutzvorrichtung	✓	✓
Schnellwechslerleitungen	●	●
Zusätzliche Leuchten – zwei zusätzliche LED-Leuchten an der Unterseite der Fahrerkabine, Leuchte unter der Motorhaube	●	●
Erweitertes Servicepaket (Hydraulisches Kippen der Fahrerkabine und Schaufelhalter)	✓	✓

## Normen

### ROPS/FOPS

- Der serienmäßige Überrollschutzaufbau (ROPS, Rollover Protective Structure) von Caterpillar erfüllt die Anforderungen gemäß SAE ISO 3471:2008.
- Der Steinschlagschutz (FOPS, Falling Object Protective Structure) erfüllt die Anforderungen gemäß ISO 3449:2005, Stufe II.

### Bremsen

- Die Bremsen entsprechen der ISO-Norm 10265:2008.

### Informationen zu Schall und Vibrationen

- Der äquivalente dynamische Schalldruckpegel ( $L_{eq}$ ) beträgt gemäß den Messverfahren nach ISO 6396:2008 in einem geschlossenen Fahrerhaus 74 dB(A). Die Messungen wurden bei 70 % der maximalen Drehzahl des Motorlüfters durchgeführt. Der Schallpegel kann bei unterschiedlichen Motorlüfterdrehzahlen variieren. Die Fahrerkabine wurde ordnungsgemäß montiert und instand gehalten. Die Messungen wurden bei geschlossenen Türen und Fenstern der Fahrerkabine durchgeführt. ANMERKUNG: Die Unsicherheit beim dynamischen Schalldruckpegel ist  $\pm 2$  dB(A).
- Falls die Maschine über einen längeren Zeitraum mit einem offenem Bedienstand oder in Umgebungen mit starker Geräuscentwicklung betrieben wird oder die Fahrerkabine nicht ordnungsgemäß gewartet wurde, ist möglicherweise ein Gehörschutz erforderlich.
- Der garantierte äußere Schalleistungspegel beträgt bei Messung mit den dynamischen Prüfverfahren und -bedingungen gemäß ISO 6395:2008 109 dB(A). Die Messungen wurden bei 70 % der maximalen Drehzahl des Motorlüfters durchgeführt. Der Schallpegel kann bei unterschiedlichen Motorlüfterdrehzahlen variieren.
- Schallpegel für Maschinen in EU-Ländern sowie in Ländern, die EU-Richtlinien übernehmen: Bei entsprechender Ausstattung dient der Zertifizierungsaufkleber als Nachweis dafür, dass diese Maschine den Umwelt-Schalldruckanforderungen gemäß den Anforderungen der Europäischen Union entspricht. Der auf dem Aufkleber angegebene Wert entspricht dem ab Werk garantierten äußeren Schalleistungspegel ( $L_{WA}$ ) gemäß den in Richtlinie 2000/14/EG festgelegten Spezifikationen.

# Abfallentsorgungsmaschine 953 – Standard- und Sonderausrüstung

## Standard- und Sonderausrüstung

Die Standard- und Sonderausrüstung kann variieren. Für genaue Informationen wenden Sie sich bitte an Ihren Cat-Händler.

	Standard	Optional		Standard	Optional
<b>ANTRIEBSSTRANG</b>			<b>ELEKTRIK</b>		
Der Cat-Dieselmotor C7.1 mit motormontierter Nachbehandlung erfüllt die Emissionsnormen EPA Tier 4 Final (USA), Stufe V (EU)/Korea Tier 5, China Nonroad Stage IV, Japan 2014		✓	Bodennah angeordnetes Servicezentrum	✓	
Der Cat-Dieselmotor C7.1 erfüllt die Emissionsnormen India Bharat Stufe III, Eurasian Economic Union Stufe IIIA, UN ECE R96 Stufe IIIA, entsprechend Tier 3/ Stufe IIIA		✓	Heavy-Duty-Drehstromgenerator, 24 Volt	✓	
Motor-Turbolader	✓		Rückfahrtsignal	✓	
Luftgekühlter Ladeluftkühler (ATAAC, Air-To-Air Aftercooler)	✓		Zwei Warnhörner	✓	
Modulwasserkühler für Motorlufteinlass, Öl und Wasser	✓		Zwei HD-Batterien, hohe Leistung, wartungsfrei, 900 A Kälteprüfstrom	✓	
Bedarfsgesteuerter Hydrauliklüfter – elektronisch geregelt, temperaturgesteuert	✓		Batterie Hauptschalter	✓	
Hydraulischer Lüfter, umkehrbar	✓		Starter (HD, 24 Volt)	✓	
Elektronische hydrostatische Steuerung des Getriebes	✓		Zusätzliche Beleuchtung, Zwei zusätzliche nach vorne gerichtete LED-Leuchten an der Unterseite der Fahrerkabine sowie eine Leuchte unter der Haube		✓
Leerlaufabschaltung	✓		LED-Rundumleuchte		✓
Motordrehzahlautomatik	✓		<b>ARBEITSUMGEBUNG</b>		
Elektrische Kraftstoffförderpumpe	✓		Druckbelüftete, schallgedämpfte ROPS (Rollover Protective Structure, Überrollschutz)/FOPS (Falling Object Protective Structure, Steinschlagschutz)-Fahrerkabine mit getönten Scheiben und Schiebefenster auf der rechten Seite	✓	
Wasserabscheider	✓		Fahrerkabinen-Paket mit einem Schiebefenster und vier Halogenleuchten: Zwei nach vorne gerichtet, dachmontiert, zwei nach hinten gerichtet, in die Klimaanlage integriert		✓
Vorglühanlage	✓		Deluxe-Fahrerkabinen-Paket mit zwei Schiebefenstern und acht LED-Leuchten: Vier dachmontiert, nach vorne gerichtet, zwei nach hinten gerichtet, zwei seitlich gerichtet, in die Klimaanlage integriert		✓
Motorluftfilter		✓	Deluxe-Sitz mit hoher Rückenlehne – beheizt, mit einstellbarer Federung		✓
Motorluftvorreiniger	✓		Premium Plus-Sitz mit hoher Rückenlehne – beheizt und gekühlt, verriegelbarer seitlicher Isolator		✓
<b>LAUFWERK</b>			Verstellbare Armlehnen	✓	
HDXL-Laufwerk und -Ketten (37 Segmente), 1836 mm (72,3") Spurweite	✓		Elektrohydraulische, am Sitz befestigte Steuerhebel mit schnellerer Verarbeitung	✓	
Pendelnde Laufrollenrahmen	✓		V-Pattern-Steuerung und Pedallenkung		✓
Kettenführungsplatten, hinten	✓		Joystick-Lenkung		✓
Hydraulischer Kettenspanner	✓		Joystick-Arbeitsgerätesteuerung		✓
Zahnkranzsegmente, auswechselbar (geschraubt), aus widerstandsfähigem Stahl	✓		Arbeitshydraulik-Steuerung über zwei Hebel		✓
Kettenrad-Schutzvorrichtungen	✓		Automatiksicherheitsgurt, mit Warnleuchte auf der Instrumententafel	✓	
Sechs Laufrollen pro Seite, mit einer Tragrolle, dauergeschmiert	✓		Sitz mit Vorrüstung für Vierpunktegurt	✓	
Leiträder, herkömmliche Ausführung, dauergeschmiert	✓		Klimaanlage und Heizung	✓	
			Heizung/Entfroster mit automatischer Temperaturregelung und automatischer Gebläsesteuerung	✓	
			Aktiver Fahrerkabinen-Luftvorreiniger		✓
			Rückspiegel, innen, einstellbar	✓	

(Fortsetzung nächste Seite)

# Abfallentsorgungsmaschine 953 – Standard- und Sonderausrüstung

## Standard- und Sonderausrüstung (Fortsetzung)

Die Standard- und Sonderausrüstung kann variieren. Für genaue Informationen wenden Sie sich bitte an Ihren Cat-Händler.

	Standard	Optional		Standard	Optional
<b>ARBEITSUMGEBUNG (Fortsetzung)</b>			<b>SONSTIGE STANDARDAUSRÜSTUNG</b>		
Radiovorrüstung. Mit Lautsprechern, Antenne und 12-V-Steckdose sowie 5-V-USB-Anschluss	✓		Robustes Metallschutzblech	✓	
Radio – FM-Vorrüstung		✓	Außengeräuschkämmung	✓	
Radio – Bluetooth & Aux & Mic		✓	Verstellbare Load Sensing-Arbeitshydraulikpumpe	✓	
Radio – Bluetooth & Aux & Mic – <b>Dab+</b>		✓	Z-Kinematikgestänge	✓	
Radio – Bluetooth & Aux & Mic – <b>Sirius</b>		✓	Arbeitshydraulikzylinder mit Sensoren	✓	
Feststellbremsschalter und Kontrollleuchte "Brems betätigt"	✓		Motorraumverkleidung mit verschließbaren Türen	✓	
Arbeitshydraulik-Sperrschalter	✓		Schmutzabweisender Kühlerblock (sechs Lamellen pro Zoll)	✓	
High-Definition-Rückfahrkamera	✓		Schwenkbare Kühlerschutzvorrichtung mit Verschluss und ausschwenkbarer Lüfter	✓	
254 mm (10") Farb-Touchscreenanzeige mit integrierter Rückfahrkamera-Anzeige und Maschineneigungsanzeige	✓		4 × 2 einfach zu handhabende Zurrösen am Fahrgestell	✓	
Drei auswählbare Betriebsmodi (Auto, Power, Eco)	✓		<b>FUNKTIONSPAKETE</b>		
Fahrerprogrammierbare Hub- und Kippausschalter	✓		Abfallpaket		✓
Längsneigungs- und Rollwert-Anzeige	✓		Verbessertes Reinigungspaket		✓
Schaufelrütteln	✓		<b>SCHUTZVORRICHTUNGEN</b>		
Remote-Service (Fehlerbehebung/ Software-Updates per Fernzugriff)		✓	Vollständiger Bodenschutz	✓	
HD-Gummifußmatte	✓		Laufrollenschutz (keiner)		✓
Frontscheibenwascher und Scheibenwischer, vorne und hinten, mehrstufig	✓		Laufrollenschutz		✓
Robustes Metaldach	✓		Laufrollenschutz, Schiffsladeraum		✓
Kleiderhaken	✓		Schutzvorrichtung für Frontscheinwerfer		✓
Ablagefächer unter der linken Armlehne	✓		Schutzvorrichtung für die Windschutzscheibe		✓
Dokumentenablage an der rechten Konsole	✓		Schutzvorrichtung für Seitenantriebs-Gleitringdichtung	✓	
			Laufrollenschutz		✓

(Fortsetzung nächste Seite)

# Abfallentsorgungsmaschine 953 – Standard- und Sonderausrüstung

## Standard- und Sonderausrüstung (Fortsetzung)

Die Standard- und Sonderausrüstung kann variieren. Für genaue Informationen wenden Sie sich bitte an Ihren Cat-Händler.

	Standard	Optional		Standard	Optional
<b>SCHAUFELN*</b>			<b>WARTUNG</b>		
Universal – 1,8 m <sup>3</sup> (2,4 yd <sup>3</sup> )		✓	Standard-Schmierstoff		✓
Universal mit bündig geschweißtem Adapter – 1,7 m <sup>3</sup> (2,2 yd <sup>3</sup> )		✓	Bio-Schmierstoff		✓
HD-Universal – 1,8 m <sup>3</sup> (2,4 yd <sup>3</sup> )		✓	Cat-Langzeitkühlmittel	✓	
Mehrzweck – 1,6 m <sup>3</sup> (2,1 yd <sup>3</sup> )		✓	Servicepaket		✓
Heavy-Duty Mehrzweck Mülldeponie – 2,1 m <sup>3</sup> (2,7 yd <sup>3</sup> )		✓	Erweitertes Servicepaket – manuelles Hydrauliksystem, ermöglicht das sichere Kippen der Fahrerkabine und Einrasten bei 30 Grad im Feldeinsatz; Schaufelhalter (ohne Schaufel)		✓
Universal mit vollständigem Anschraubschneidmesser – 1,8 m <sup>3</sup> (2,4 yd <sup>3</sup> )		✓	Schnellölwechsel		✓
Performance Universal – 2,1 m <sup>3</sup> (2,7 yd <sup>3</sup> )		✓	Öko-Ablassventile am Hydrauliköltank	✓	
Breit bündig Universal – 2,2 m <sup>3</sup> (2,9 yd <sup>3</sup> )		✓	Ölprobenzapfventile	✓	
Heavy Duty Müllschaufel – 2,3 m <sup>3</sup> (3,0 yd <sup>3</sup> )		✓	Cat XT-Schläuche	✓	
Hinweis: Alle Schaufeln (außer Universal mit vollständigem Anschraubschneidmesser) bieten Advansys-Schneidwerkzeuge.			HYDO Advanced 10	✓	
<b>HYDRAULIK</b>			Arbeitshydraulik-Ölrücklaufilter im Hydrauliktank	✓	
Zweiwegeventil-Hydraulik, zwei Hebel		✓	<b>HECKANBAUGERÄTE</b>		
Zweiwegeventil-Hydraulik, Joystick		✓	Stoßfänger		✓
Dreiwegeventil-Hydraulik, vorne, Joystick		✓	Aufreißer		✓
Dreiwegeventil-Hydraulik, hinten, Joystick		✓	Kein Stoßfänger		✓
Dreiwegeventil-Hydraulik, hinten, zwei Hebel		✓	Aufreißer-Zughaken		✓
Vierwegeventil-Hydraulik, vorne und hinten, Joystick		✓	Abstreifbalken		✓
Standard-Arbeitshydraulikleitungen		✓	<b>KONTERGEWICHTE</b>		
Schnellwechsler-Hydraulikleitungen		✓	Leichtes Kontergewicht 240 kg (529 lb)		✓
<b>KRAFTSTOFFTANK</b>			Leichtes Kontergewicht, zusätzliche 200 kg (440 lb)		✓
Kraftstofftank	✓		<b>SONSTIGE AUSSTATTUNG</b>		
Schnellbetankung		✓	Zugangspaket		✓
Kraftstofftank-Förderpumpe		✓	Kühlwasservorwärmer (110 V)		✓
Bodensatz-Handpumpe		✓	Kühlwasservorwärmer (240 V)		✓
*Schaufeln und andere Arbeitswerkzeug-Anbaugeräte des Modells 953K und einige Schaufeln und Arbeitswerkzeug-Anbaugeräte des Modells 953D sind mit dem Modell 953 kompatibel. Das Angebot an Schaufeln und Anbaugeräten kann variieren. Bitte wenden Sie sich hinsichtlich Kompatibilität und Verfügbarkeit an Ihren Cat-Händler.			Fusion-Schnellwechsler		✓
			<b>TECHNOLOGIEPRODUKTE</b>		
			Product Link-Vorrüstung	✓	
			Product Link, mobilfunkgestützt		✓
			Product Link, Doppelmodus (Mobilfunk und Satellit)		✓
			Cat Payload		✓
			Maschinensteuerungsmast		✓



# 953

## Kettenlader Schiffsladeraum

***Traktion, Gleichgewicht und Agilität gehören zu den Schlüsselmerkmalen, durch die sich Kettenlader ideal für Arbeiten im Schiffsladeraum eignen. Dank Geschwindigkeit, Reichweite, Sichtbarkeit und Möglichkeit zur Nutzung einer Reihe von Anbaugeräten sind Kettenlader die erste Wahl zum Löschen von Massengutfrachtern.***

### **Vorteile von Kettenladern**

- Maschinengleichgewicht
- Manövrierfähigkeit, besonders in engen Räumen
- Gleichmäßige, gut ansprechende Steuerung
- Möglichkeit zur Arbeit auf Abhängen
- Das Laufwerk ermöglicht ausgezeichnete Traktion und eine gleichmäßige Fahrt über raue, lose oder unebene Oberflächen
- Geringer Bodendruck
- Ausgezeichnete Sicht, nun mit Rückfahrkamera
- Ruhige, schallgedämmte Fahrerkabine
- Anpassbarer luftgefederter Sitz für mehr Fahrerkomfort
- Einfache Wartung und Reinigung des Kühlsystems
- Große Reichweite zum Abkratzen von Wänden oder Beladen
- Vielseitige Anbaugeräte

Bitte wenden Sie sich bezüglich der Verfügbarkeit des Schiffsladeraum-Pakets an Ihren Cat-Händler.

### **Merkmale des Schiffsladeraum-Pakets**

- Ein Satz robuster Hubösen, gemäß ISO 15818 entwickelt und validiert, ermöglicht ein schnelles und sicheres Beladen.
- Die in breiten Abständen angeordneten Hubösen bieten Stabilität beim Heben.
- Trittstufen für einfachen Zugang zur Fahrerkabine von vorne und hinten
- Stabilität beim Heben.
- Schutzvorrichtungen schützen die Kippzylinderstange vor Schmutz und Stößen.
- Die optionalen Mittellöcher reduzieren die Schmutzansammlung in der Kette und Kettenanspannung, was die Lebensdauer des Laufwerks verlängert.

### **Vielseitige Anbaugeräte**

- Planierschild
- Universalschaufeln
- Kombischaufeln
- Der optionale Fusion™-Schnellwechsler ermöglicht nicht nur den zeitsparenden Anbaugerätewechsel, sondern auch die einfache Verwendung der Gabeln, Schaufeln usw. von Radladern und anderen mit Fusion kompatiblen Maschinen.

# Kettenlader 953 – Schiffsladeraum Technische Daten

## Motor

Motor	Cat® C7.1	
Emissionen	Entspricht Emissionsnormen U.S. EPA Tier 4 Final, EU Stufe V, Korea Tier 5, China Nonroad Stufe IV, Japan 2014 oder India Bharat Stufe III, Eurasian Economic Union Stufe IIIA, UN ECE R96 Stufe IIIA, entsprechend U.S. EPA Tier 3/EU Stufe IIIA.	
Nettoleistung (1800/min)		
ISO 9249/SAE J1349	119 kW	160 HP
ISO9249 (DIN)	162 mhp	
Motorleistung (1800/min.)		
ISO 14396	129 kW	173 PS
ISO 14396 (DIN)	175 mhp	
Bohrung	105 mm	4,1"
Hub	135 mm	5,3"
Hubraum	7,01 l	427,8 in <sup>3</sup>

- Die angegebene Nettoleistung wurde am Motorschwungrad gemessen. Bei der Messung war der Motor mit Lüfter, Luftfilter, Modul für saubere Emissionen und Drehstromgenerator ausgerüstet.
  - Die angegebene Leistung wird gemäß der zum Herstellungszeitpunkt gültigen Norm ermittelt.
  - Sechszylinder-Diesel-Reihenmotor mit individuellem Turbolader, Ladeluftkühler und motormontierter Nachbehandlung (so vorhanden).
  - Es ist keine Drosselung der Motorleistung bei Höhenlagen unter 3000 m (9842') erforderlich.
  - Cat-Dieselmotoren gemäß U.S. EPA Tier 4 Final, EU Stufe V, Japan 2014, Korea Tier 5, und China Nonroad Stage IV müssen mit Dieseldieselkraftstoff mit extrem niedrigem Schwefelgehalt (ULSD, Ultra Low Sulfur Diesel) mit höchstens 15 ppm Schwefel oder einer Mischung aus ULSD und folgenden Kraftstoffen mit geringerem Schwefelgehalt betrieben werden (Maximalangaben folgen):
    - ✓ 20 % Biodiesel FAME (Fettsäure-Methylester)\*
    - ✓ 100 % "Renewable Diesel", HVO (hydriertes Pflanzenöl) und GTL-Kraftstoffe (Kraftstoff aus Erdgas)
- Beachten Sie für einen erfolgreichen Einsatz die Richtlinien. Weitere Informationen erhalten Sie bei Ihrem Cat-Händler oder in den "Betriebsflüssigkeitsempfehlungen für Caterpillar-Maschinen" (SEBU6250).
- \*Motoren ohne Nachbehandlungseinrichtung können mit höheren Mischungsverhältnissen betrieben werden (bis zu 30 % Biodiesel).

## Klimaanlage

Das Klimaanlage system dieser Maschine enthält das fluoridierte Treibhausgas R134a als Kältemittel (Erderwärmungspotenzial = 1430). Das System enthält 1,1 kg Kältemittel mit einer CO<sub>2</sub>-Produktion von 1,573 Tonnen.

## Antriebssystem

Beschreibung	Elektronische gesteuert hydrostatischer Antrieb mit zwei Schrägachsen-Verstellmotoren und zwei Slipper-Axialverstellkolbenpumpen
Fahrgeschwindigkeit	Stufenlos einstellbare Geschwindigkeit von 0 bis 10 km/h (0 bis 6,2 km/h)
Druckbegrenzungsventileinstellung	47.500 kPa 6890 psi

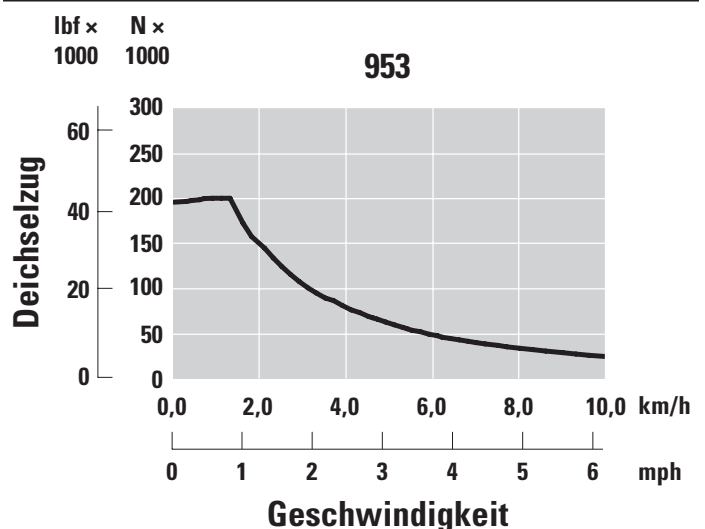
## Arbeitshydraulik

Beschreibung	Load Sensing-Kolbenverstellpumpe
Maximaler kontinuierlicher Fluss (1800/min)	155 l/min 41 US-Gall./min
Höchstdruck	28.000 kPa 4061 psi
Filtersystem	Arbeitshydraulik-Rücklauffilter

## Füllmengen

Kraftstofftank	265 l	70 Gall.
DEF-Tank (Diesel Exhaust Fluid, Abgasreinigungsflüssigkeit) (so vorhanden)	16 l	4,2 US-Gall.
Kühlsystem	32 l	8,5 US-Gall.
Kurbelgehäuse (mit Filter)	16,5 l	4,5 US-Gall.
Seitenantriebe (jeweils)	10,8 l	2,8 US-Gall.
Hydrauliktank	70 l	18,5 US-Gall.
Drehachse	0,7 l	0,18 Gall.

## Zugkraft



## Gewichte und Abmessungen

	Schiffsladeraum	
Einsatzgewicht <sup>1</sup>	16.819 kg	37.079 lb
Transportgewicht <sup>2</sup>	13.488 kg	29.736 lb
Bodenplattenbreite – Standard <sup>3</sup>	480 mm	20,0"
Bodenplattenbreite – schmal <sup>3</sup>	380 mm	15,0"
Laufrollen – je Seite	6	
Anzahl Bodenplatten – je Seite	37	
Tragende Kettenlänge	2286 mm	90,0"
Bodendruck – Standardplatten	70 kPa	10 psi
Bodendruck – schmale Bodenplatten	87 kPa	13 psi

<sup>1</sup>Einsatzgewicht: Maschine mit Bauwesen-Paket, Planierschild, Heavy Duty Extended Life-Laufwerk, Nachbehandlungssystem, Schmierstoffen, 100 % Kraftstofftank und 75 kg (165 lb) Fahrer. Bei Maschinen ohne Nachbehandlung 287 kg (632 lb) abziehen.

<sup>2</sup>Transportgewicht: Maschine mit Bauwesen-Paket, Planierschild, Heavy Duty Extended Life-Laufwerk, Nachbehandlungssystem, Schmierstoffen, 10 % Kraftstofftank. Bei Maschinen ohne Nachbehandlung 287 kg (632 lb) abziehen.

<sup>3</sup>Einzelner oder doppelter Steg mit oder ohne Mittelloch.

## Kette

Bodenplattenbreite	Stege	Merkmale
<b>Heavy Duty Extended Life (HDXL)</b>		
380 mm (15")	Doppelt	Schmal
480 mm (19")	Doppelt	—
480 mm (19")	Doppelt	Mittelloch

## Normen

### ROPS/FOPS

- Der serienmäßige Überrollschutzaufbau (ROPS, Rollover Protective Structure) von Caterpillar erfüllt die Anforderungen gemäß SAE ISO 3471:2008.
- Der Steinschlagschutz (FOPS, Falling Object Protective Structure) erfüllt die Anforderungen gemäß ISO 3449:2005, Stufe II.

### Bremsen

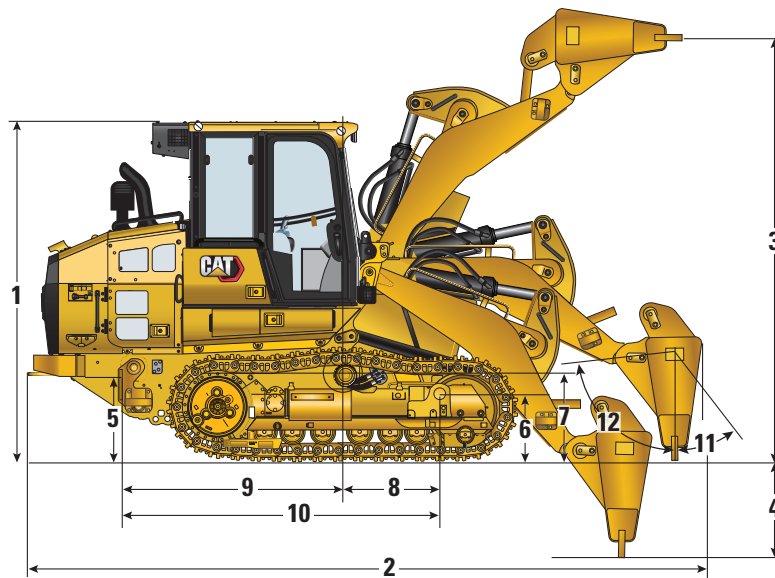
- Die Bremsen entsprechen der ISO-Norm 10265:2008.

### Informationen zu Schall und Vibrationen

- Der äquivalente dynamische Schalldruckpegel (Leq) beträgt gemäß den Messverfahren nach ISO 6396:2008 in einem geschlossenen Fahrerhaus 74 dB(A). Die Messungen wurden bei 70 % der maximalen Drehzahl des Motorlüfters durchgeführt. Der Schallpegel kann bei unterschiedlichen Motorlüfterdrehzahlen variieren. Die Fahrerkabine wurde ordnungsgemäß montiert und instand gehalten. Die Messungen wurden bei geschlossenen Türen und Fenstern der Fahrerkabine durchgeführt. ANMERKUNG: Die Unsicherheit beim dynamischen Schalldruckpegel ist  $\pm 2$  dB(A).
- Falls die Maschine über einen längeren Zeitraum mit einem offenem Bedienstand oder in Umgebungen mit starker Geräuscentwicklung betrieben wird oder die Fahrerkabine nicht ordnungsgemäß gewartet wurde, ist möglicherweise ein Gehörschutz erforderlich.
- Der garantierte äußere Schalleistungspegel beträgt bei Messung mit den dynamischen Prüfverfahren und -bedingungen gemäß ISO 6395:2008 109 dB(A). Die Messungen wurden bei 70 % der maximalen Drehzahl des Motorlüfters durchgeführt. Der Schallpegel kann bei unterschiedlichen Motorlüfterdrehzahlen variieren.
- Schallpegel für Maschinen in EU-Ländern sowie in Ländern, die EU-Richtlinien übernehmen: Bei entsprechender Ausstattung dient der Zertifizierungsaufkleber als Nachweis dafür, dass diese Maschine den Umwelt-Schalldruckanforderungen gemäß den Anforderungen der Europäischen Union entspricht. Der auf dem Aufkleber angegebene Wert entspricht dem ab Werk garantierten äußeren Schalleistungspegel ( $L_{WA}$ ) gemäß den in Richtlinie 2000/14/EG festgelegten Spezifikationen.

# Kettenlader 953 – Schiffsladeraum, technische Daten

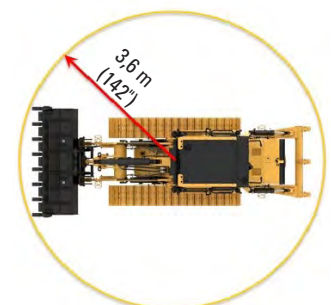
## Abmessungen



Abmessungen (mit Kupplung)	Schild mit Bolzenbefestigung	
1 Gesamthöhe	3156 mm	124,2"
2 Gesamtlänge	6167 mm	242,8 "
3 Höhe des Arbeitswerkzeug-Schneidmessers, voll angehoben	4013 mm	158,0"
4 Grabtiefe – voll gekippt, voll eingezogen	843 mm	33,2"
4 Grabtiefe – Schild vertikal	903 mm	35,5"
Gesamtbreite – mit 380 mm (15") Bodenplatten	2216 mm	87,2"
Gesamtbreite – mit 480 mm (20") Bodenplatten	2316 mm	91,2"
Schildbreite	3150 mm	124,0"
5 Höhe der hinteren Hebeöse	765 mm	30,1"
6 Höhe der vorderen Hebeöse	595 mm	23,4"
Abmessungen Schwerpunkt		
7 Höhe Schwerpunkt	732 mm	28,8"
8 Schwerpunkt bis vordere Öse	782 mm	30,8"
9 Schwerpunkt bis hintere Öse	2143 mm	84,4"
10 Distanz zwischen hinteren und vorderen Hebeösen	2924 mm	115,1"
11 Planierschild-Neigung – vorwärts		83°
12 Planierschild-Neigung – rückwärts		32°
Wenderadius	3,97 m	156,4"

## Schilde

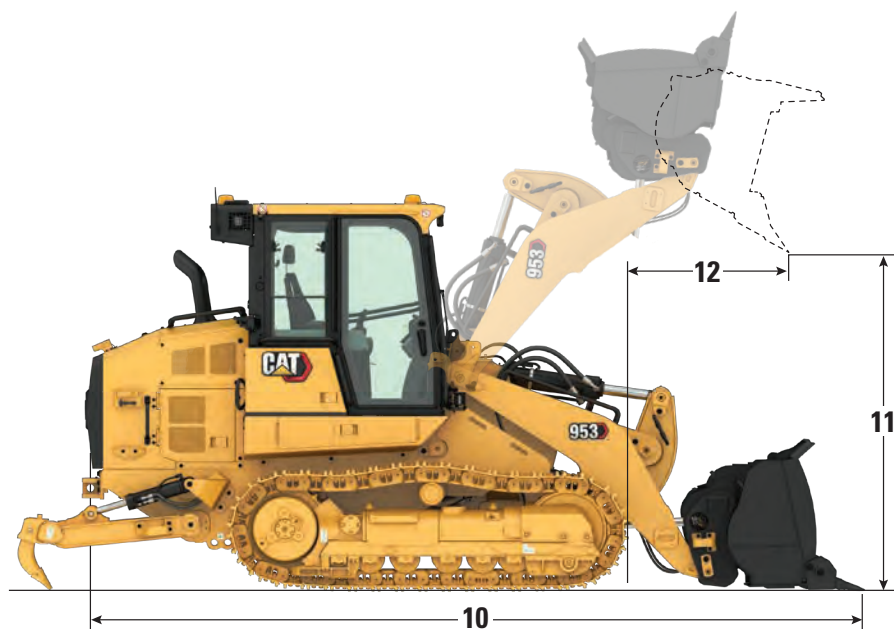
Planierschilde	Schild mit Bolzenbefestigung	
Schildgewicht	1906 kg	4202 lb
Schildbreite	3150 mm	124,0"
Schildhöhe	1154 mm	45,4"
Schildoberfläche	3,64 m <sup>2</sup>	39,1 ft <sup>2</sup>



# Kettenlader 953 – Schiffsladerraum, technische Daten

## Schaufeln

Das Angebot an Schaufeln und Anbaugeräten kann variieren. Bitte wenden Sie sich wegen der Verfügbarkeit an Ihren Cat-Händler.



Schaufel mit Bolzenbefestigung	Universalschaufeln*		Performance-Schaufel**	Löffel mit flachem Boden*		Kombischaufel**
	Lange Zähne und Segmente	Vollständiges Unterschrabmesser	Lange Zähne und Segmente	Bündig geschweißte Adapter, lange Zähne	Breit – bündig geschweißte Adapter, lange Zähne	Lange Zähne und Segmente
Gewicht der Schaufel	1216 kg (2681 lb)	1100 kg (2425 lb)	1419 kg (3128 lb)	1100 kg (2425 lb)	1383 kg (3048 lb)	1809 kg (3987 lb)
Schaufelbreite	2485 mm (97,8")	2483 mm (97,8")	2551 mm (100,4")	2446 mm (96,3")	3009 mm (118,5")	2485 mm (97,8")
Nennkapazität bei 100 % Füllfaktor <sup>1</sup>	1,8 m <sup>3</sup> (2,4 yd <sup>3</sup> )	1,8 m <sup>3</sup> (2,4 yd <sup>3</sup> )	2,1 m <sup>3</sup> (2,7 yd <sup>3</sup> )	1,8 m <sup>3</sup> (2,3 yd <sup>3</sup> )	2,2 m <sup>3</sup> (2,9 yd <sup>3</sup> )	1,6 m <sup>3</sup> (2,1 yd <sup>3</sup> )
Nennkapazität bei 110 % Füllfaktor			2,3 m <sup>3</sup> (3,0 yd <sup>3</sup> )			
Nutzlast <sup>2</sup>	3692 kg (8139 lb)	3737 kg (8238 lb)	3871 kg (8533 lb)	3987 kg (8789 lb)	4115 kg (9071 lb)	2828 kg (6234 lb)
Statische Kipplast	10.548 kg (23.255 lb)	10.676 kg (23.536 lb)	11.059 kg (24.380 lb)	11.391 kg (25.112 lb)	11.756 kg (25.917 lb)	8080 kg (17.812 lb)
<b>10</b> Maschinen-Gesamtlänge (Schaufel auf dem Boden)	6378 mm (251,1")	6176 mm (243,2")	6474 mm (254,9")	6365 mm (250,6")	6396 mm (251,8")	6512 mm (256,4")
<b>11</b> Ausschütthöhe bei max. Hubhöhe und 45°-Vorkippwinkel	2838 mm (111,7")	2838 mm (111,7")	2775 mm (109,3")	2914 mm (114,7")	2875 mm (113,2")	2853 mm (112,3")
<b>12</b> Reichweite bei max. Hubhöhe und 45°-Vorkippwinkel	1053 mm (41,4")	1053 mm (41,4")	1115 mm (43,9")	1000 mm (39,4")	1036 mm (40,8")	1248 mm (49,1")
Ausbrechkraft	141.669 N (31.849 lbf)	142.755 N (32.093 lbf)	126.732 N (28.491 lbf)	159.216 N (35.793 lbf)	147.446 N (33.147 lbf)	121.694 N (27.358 lbf)

\*Maschine ohne Kontergewicht.

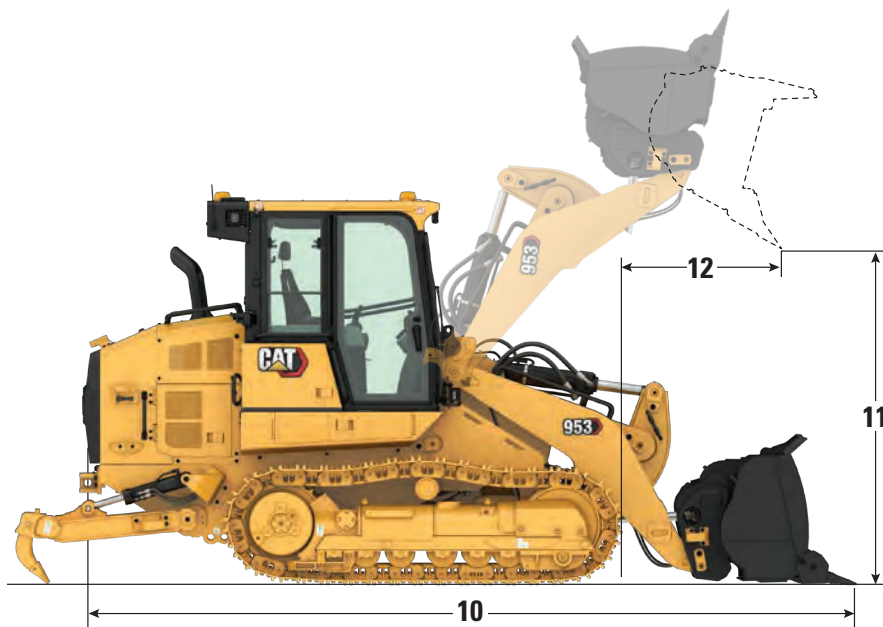
\*\*Mit standardmäßigen und zusätzlichen Kontergewichten ausgestattete Maschine.

<sup>1</sup>Volumetrischer Schaufelinhalt gemäß ISO 7546:1983.

<sup>2</sup>Die Nutzlast sollte mit 35 % statischer Kipplast gemäß ISO 14397-1:2007 betrachtet werden.

# Kettenlader 953 – Schiffsladerraum, technische Daten

## Schaufeln (Fortsetzung)



### Stets das richtige Gerät

Alle Schaufeln können zum Graben, zur Baumstamm-Entfernung, zum Transport, zum Planieren usw. verwendet werden. Einige Schaufeln sind stärker spezialisiert:

Hochleistungslöffel – optimiert für Laden und Transport

Kombischaufeln – Fassen von Material und Planieren mit geöffnetem Maul

Löffel mit flachem Boden – Planieren, Umschlag von losem Material

Für maximale Vielseitigkeit ist der Fusion-Schnellwechsler mit einer Reihe an Schaufeln, Gabeln, Rechen, Lastarmen und weiteren Teilen erhältlich. Bitte wenden Sie sich bezüglich der Kompatibilität an Ihren Cat-Händler.

Fusion™-Schnellwechslerschaufeln	Fusion-Schaufeln	
Schneidmesserausführung	Lange Zähne und Segmente	
Gewicht der Schaufel	1490 kg	3285 lb
Schaufelbreite	2536 mm	99,8"
Nennkapazität bei 100 % Füllfaktor <sup>1</sup>	1,8 m <sup>3</sup>	2,4 yd <sup>3</sup>
Nutzlast <sup>2</sup>	3634 kg	8012 lb
Statische Kipplast <sup>3</sup>	10.383 kg	22.890 lb
<b>10</b> Maschinen-Gesamtlänge (Schaufel auf dem Boden)	6469 mm	254,7"
<b>11</b> Ausschütthöhe bei max. Hubhöhe und 45°-Vorkippwinkel	2858 mm	112,5"
<b>12</b> Reichweite bei max. Hubhöhe und 45°-Vorkippwinkel	1234 mm	48,6"
Ausbrechkraft	120.671 N	27.128 lbf

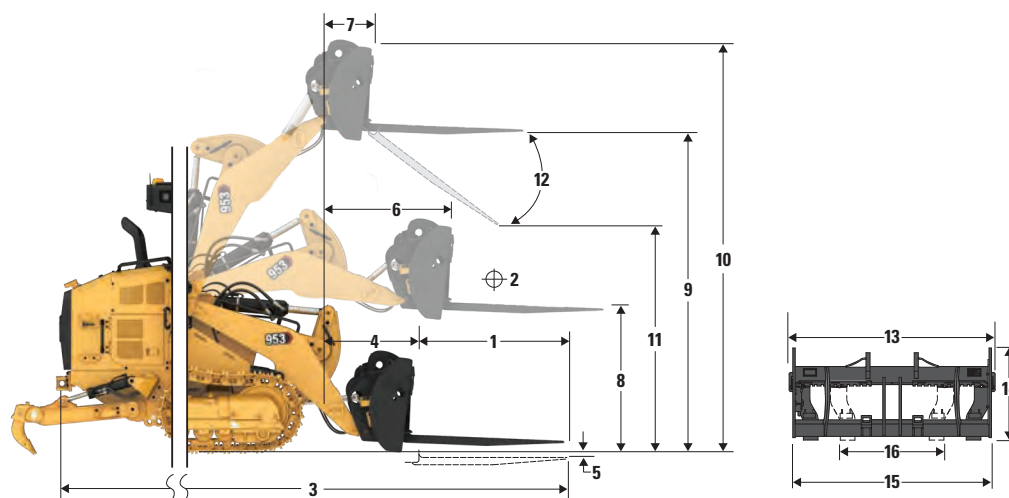
<sup>1</sup>Volumetrischer Schaufelinhalt gemäß ISO 7546:1983.

<sup>2</sup>Die Nutzlast sollte mit 35 % statischer Kipplast gemäß ISO 14397-1:2007 betrachtet werden.

<sup>3</sup>Mit standardmäßigen und zusätzlichen Kontergewichten ausgestattete Maschine.

# Kettenlader 953 – Schiffsladerraum, technische Daten

## Betriebsdaten mit Palettengabeln



Kettenlader 953*	48-Zoll-Zinken		60-Zoll-Zinken		72-Zoll-Zinken		84-Zoll-Zinken		96-Zoll-Zinken	
	mm	"	mm	"	mm	"	mm	"	mm	"
1 Zinkenlänge	1219	48,0	1524	60,0	1829	72,0	2134	84,0	2438	96,0
2 Lastschwerpunkt	609	24,0	762	30,0	914	36,0	1067	42,0	1219	48,0
3 Max. Gesamtlänge	6951	274,0	7256	286,0	7561	298,0	7866	3107	8170	3227
4 Reichweite bei Gabel auf Bodenebene	1213	48,0	1213	48,0	1213	48,0	1213	48,0	1213	48,0
5 Grabtiefe	-50	-2	-50	-2	-50	-2	-50	-2	-50	-2
6 Gabelträgerreichweite bei horizontalen Hubarmen und waagrechter Gabel	1713	67,0	1713	67,0	1713	67,0	1713	67,0	1713	67,0
7 Gabelträgerreichweite bei maximaler Hubhöhe	930	37,0	930	37,0	930	37,0	930	37,0	930	37,0
8 Höhe über Gabelzinken bei horizontalen Hubarmen und waagrechter Gabel	1619	64,0	1619	64,0	1619	64,0	1619	64,0	1619	64,0
9 Höhe über Gabelzinken bei höchster Stellung und waagrechter Gabel	3472	137,0	3472	137,0	3472	137,0	3472	137,0	3472	137,0
10 Gesamthöhe über Gabel bei maximaler Hubhöhe (Oberkante Gabelträger bis Boden)	4513	178,0	4513	178,0	4513	178,0	4513	178,0	4513	178,0
11 Höhe bei max. Hubhöhe und max. Abkippwinkel	2107	83,0	1853	73,0	1598	63,0	1344	53,0	1090	43,0
12 Max. Vorkippwinkel von waagrechter Position		-57°		-57°		-57°		-57°		-57°
13 Gesamtbreite Gabelträger	2528	100,0	2528	100,0	2528	100,0	2528	100,0	2528	100,0
14 Gesamthöhe Gabelträger	1130	45,0	1130	45,0	1130	45,0	1130	45,0	1130	45,0
15 Außenbreite der Zinken (max. Spreizung)	2178	86,0	2178	86,0	2178	86,0	2178	86,0	2178	86,0
16 Außenbreite der Zinken (min. Spreizung)	576	23,0	576	23,0	576	23,0	576	23,0	576	23,0
Zinkenbreite (einzelne Zinke)	180	7,0	180	7,0	180	7,0	180	7,0	180	7,0
Zinkenstärke	90	4,0	90	4,0	90	4,0	90	4,0	90	4,0
	<b>kg</b>	<b>lb</b>	<b>kg</b>	<b>lb</b>	<b>kg</b>	<b>lb</b>	<b>kg</b>	<b>lb</b>	<b>kg</b>	<b>lb</b>
Zinken-Nutzlast (pro Paar)	22.200	48.943	17.800	39.242	14.800	32.628	12.700	27.999	11.300	24.912
Statische Kipplast bei horizontalem Hubarm und waagrechter Gabel	9011	19.867	8501	18.741	8017	17.675	7573	16.695	7204	15.883
Statische Traglast bei horizontalem Hubarm und waagrechter Gabel	11.748	25.900	11.627	25.632	10.867	23.959	9692	21.366	8738	19.264
Nennlast (SAE J1197)**	2285	5037	2142	4723	2011	4434	1889	4165	1780	3924

\*Konfiguration für das Bauwesen mit 450 mm (22 in) HDXL-Ketten, Standard-Kontergewicht (320 kg/705 lb) und zusätzlichem Kontergewicht (310 kg/683 lb).

\*\*Bei Raupenladern 35 % der Kipplast oder 100 % der Hublast, je nachdem, welcher Wert kleiner ist. (SAE J1197:2011, EN-474-3:2010, ISO 14397-1:2007).

# Schiffsladeraum 953, Standard- und Sonderausrüstung

## Standard- und Sonderausrüstung

Die Standard- und Sonderausrüstung kann variieren. Für genaue Informationen wenden Sie sich bitte an Ihren Cat-Händler.

	Standard	Optional		Standard	Optional
<b>ANTRIEBSSTRANG</b>			<b>ELEKTRIK</b>		
Der Cat-Dieselmotor C7.1 mit motormontierter Nachbehandlung erfüllt die Emissionsnormen EPA Tier 4 Final (USA), Stufe V (EU)/Korea Tier 5, China Nonroad Stage IV, Japan 2014		✓	Bodennah angeordnetes Servicezentrum	✓	
Der Cat-Dieselmotor C7.1 erfüllt die Emissionsnormen India Bharat Stufe III, Eurasian Economic Union Stufe IIIA, UN ECE R96 Stufe IIIA, entsprechend Tier 3/ Stufe IIIA		✓	Heavy-Duty-Drehstromgenerator, 24 Volt	✓	
Motor-Turbolader	✓		Rückfahrtsignal	✓	
Luftgekühlter Ladeluftkühler (ATAAC, Air-To-Air Aftercooler)	✓		Zwei Warnhörner	✓	
Modulwasserkühler für Motorlufteinlass, Öl und Wasser	✓		Zwei HD-Batterien, hohe Leistung, wartungsfrei, 1120 A Kälteprüfstrom	✓	
Bedarfsgesteuerter Hydrauliklüfter – elektronisch geregelt, temperaturgesteuert	✓		Batterie Hauptschalter	✓	
Hydraulischer Lüfter, umkehrbar	✓		Starter (HD, 24 Volt)	✓	
Elektronische hydrostatische Steuerung des Getriebes	✓		Zusätzliche Beleuchtung – zwei zusätzliche nach vorne gerichtete LED-Leuchten an der Unterseite der Fahrerkabine sowie eine Leuchte unter der Haube		✓
Leerlaufabschaltung	✓		LED-Rundumleuchte		✓
Motordrehzahlautomatik	✓		<b>ARBEITSUMGEBUNG</b>		
Elektrische Kraftstoffförderpumpe	✓		Druckbelüftete, schallgedämpfte ROPS (Rollover Protective Structure, Überrollschutz)/FOPS (Falling Object Protective Structure, Steinschlagschutz)-Fahrerkabine mit getönten Scheiben und Schiebefenster auf der rechten Seite	✓	
Wasserabscheider	✓		Deluxe-Fahrerkabinnen-Paket mit zwei Schiebefenstern und acht LED-Leuchten: Vier dachmontiert, nach vorne gerichtet, zwei nach hinten gerichtet, zwei seitlich gerichtet, in die Klimaanlage integriert	✓	
Vorglühanlage	✓		Deluxe-Sitz mit hoher Rückenlehne – beheizt, mit einstellbarer Federung		✓
Motorluftfilter		✓	Premium Plus-Sitz mit hoher Rückenlehne – beheizt und gekühlt, verriegelbarer seitlicher Isolator		✓
Motorluftvorreiniger		✓	Verstellbare Armlehnen	✓	
<b>LAUFWERK</b>			Elektrohydraulische, am Sitz befestigte Steuerhebel mit schnellerer Verarbeitung	✓	
HDXL-Laufwerk und -Ketten (38 Segmente), 1850 mm (72,8") Spurweite	✓		V-Pattern-Steuerung und Pedallenkung		✓
Pendelnde Laufrollenrahmen	✓		Joystick-Lenkung		✓
Kettenführungsplatten, hinten	✓		Joystick-Arbeitsgerätsteuerung		✓
Hydraulischer Kettenspanner	✓		Arbeitshydraulik-Steuerung über zwei Hebel		✓
Zahnkranzsegmente, auswechselbar (geschraubt), aus widerstandsfähigem Stahl	✓		Automatiksicherheitsgurt, mit Warnleuchte auf der Instrumententafel	✓	
Kettenrad-Schutzvorrichtungen	✓		Sitz mit Vorrüstung für Vierpunktegurt	✓	
Sechs Laufrollen pro Seite, mit einer Tragrolle, dauergeschmiert	✓				
Leiträder, herkömmliche Ausführung, dauergeschmiert	✓				

(Fortsetzung nächste Seite)



# Schiffsladeraum 953, Standard- und Sonderausrüstung

## Standard- und Sonderausrüstung (Fortsetzung)

Die Standard- und Sonderausrüstung kann variieren. Für genaue Informationen wenden Sie sich bitte an Ihren Cat-Händler.

	Standard	Optional		Standard	Optional
<b>ARBEITSUMGEBUNG (Fortsetzung)</b>			<b>SONSTIGE STANDARDAUSRÜSTUNG</b>		
Klimaanlage und Heizung	✓		Hubvorrichtung, vorne und hinten	✓	
Heizung/Entfroster mit automatischer Temperaturregelung und automatischer Gebläsesteuerung	✓		Robustes Metallschutzblech	✓	
Aktiver Fahrerinnen-Luftvorreiniger		✓	Außengeräuschkämmung	✓	
Rückspiegel, innen, einstellbar	✓		Verstellbare Load Sensing-Arbeitshydraulikpumpe	✓	
Radiovorrichtung. Mit Lautsprechern, Antenne und 12-V-Steckdose sowie 5-V-USB-Anschluss	✓		Z-Kinematikgestänge	✓	
Radio – FM-Vorrüstung		✓	Arbeitshydraulikzylinder mit Sensoren	✓	
Radio – Bluetooth & Aux & Mic		✓	Motorraumverkleidung mit verschließbaren Türen	✓	
Radio – Bluetooth & Aux & Mic – <b>Dab+</b>		✓	Schmutzabweisender Kühlerblock (sechs Lamellen pro Zoll)	✓	
Radio – Bluetooth & Aux & Mic – <b>Sirius</b>		✓	Schwenkbare Kühlerschutzvorrichtung und ausschwenkbarer Lüfter	✓	
Feststellbremsschalter und Kontrollleuchte "Brems betätigt"	✓		4 × 2 einfach zu handhabende Zurrösen am Fahrgestell	✓	
Arbeitshydraulik-Sperrschalter	✓		<b>SCHUTZVORRICHTUNGEN</b>		
High-Definition-Rückfahrkamera	✓		Vollständiger Bodenschutz	✓	
254 mm (10") Farb-Touchscreenanzeige mit integrierter Rückfahrkamera-Anzeige und Maschineneigungsanzeige	✓		Laufrollenschutz (keiner)		✓
Drei auswählbare Betriebsmodi (Auto, Power, Eco)	✓		Laufrollenschutz		✓
Fahrerprogrammierbare Hub- und Kippausschalter	✓		Laufrollenschutz, Schiffsladeraum		✓
Längsneigungs- und Rollwert-Anzeige	✓		Schutzvorrichtung für Frontscheinwerfer		✓
Schaufelrütteln	✓		Schutzvorrichtung für die Windschutzscheibe		✓
Remote-Service (Fehlerbehebung/ Software-Updates per Fernzugriff)		✓	Laufrollenschutz		✓
HD-Gummifußmatte	✓				
Frontscheibenwascher und Scheibenwischer, vorne und hinten, mehrstufig	✓				
Robustes Metallech	✓				
Kleiderhaken	✓				
Ablagefächer unter der linken Armlehne	✓				
Dokumentenablage an der rechten Konsole	✓				

(Fortsetzung nächste Seite)

# Schiffsladeraum 953, Standard- und Sonderausrüstung

## Standard- und Sonderausrüstung (Fortsetzung)

Die Standard- und Sonderausrüstung kann variieren. Für genaue Informationen wenden Sie sich bitte an Ihren Cat-Händler.

	Standard	Optional		Standard	Optional
<b>SCHAUFELN*</b>			<b>WARTUNG</b>		
Universal – 1,8 m <sup>3</sup> (2,4 yd <sup>3</sup> )		✓	Standard-Schmierstoff		✓
Universal mit bündig geschweißtem Adapter – 1,7 m <sup>3</sup> (2,2 yd <sup>3</sup> )		✓	Bio-Schmierstoff		✓
HD-Universal – 1,8 m <sup>3</sup> (2,4 yd <sup>3</sup> )		✓	Cat-Langzeitkühlmittel	✓	
Mehrzweck - 1,6 m <sup>3</sup> (2,1 yd <sup>3</sup> )		✓	Servicepaket		✓
Universal mit vollständigem Anschraubschneidmesser – 1,8 m <sup>3</sup> (2,4 yd <sup>3</sup> )		✓	Erweitertes Servicepaket – manuelles Hydrauliksystem, ermöglicht das sichere Kippen der Fahrerkabine und Einrasten bei 30 Grad im Feldeinsatz; Schaufelhalter (ohne Schaufel)	✓	
Performance Universal – 2,1 m <sup>3</sup> (2,7 yd <sup>3</sup> )		✓	Schnellölwechsel		✓
Breit bündig Universal – 2,2 m <sup>3</sup> (2,9 yd <sup>3</sup> )		✓	Öko-Ablassventile am Hydrauliköltank	✓	
Schnellwechsler, Universal – 1,8 m <sup>3</sup> (2,4 yd <sup>3</sup> )		✓	Ölprobenzapfventile	✓	
Hinweis: Alle Schaufeln (außer Universal mit vollständigem Anschraubschneidmesser) bieten Advansys-Schneidwerkzeuge.			Cat XT-Schläuche	✓	
			HYDO Advanced 10	✓	
			Arbeitshydraulik-Ölrücklauffilter im Hydrauliktank	✓	
<b>SCHILDE*</b>			<b>HECKANBAUGERÄTE</b>		
Planierschild – Kohle – 3150 mm (24")		✓	Stoßfänger	✓	
<b>HYDRAULIK</b>			<b>KRAFTSTOFFTANK</b>		
Zweiwegeventil-Hydraulik, zwei Hebel		✓	Kraftstofftank	✓	
Zweiwegeventil-Hydraulik, Joystick		✓	Schnellbetankung		✓
Dreiwegeventil-Hydraulik, vorne, Joystick		✓	Kraftstofftank-Förderpumpe		✓
Dreiwegeventil-Hydraulik, hinten, Joystick		✓	Bodensatz-Handpumpe		✓
Dreiwegeventil-Hydraulik, hinten, zwei Hebel		✓	<b>SONSTIGE AUSSTATTUNG</b>		
Vierwegeventil-Hydraulik, vorne und hinten, Joystick		✓	Zugangspaket		✓
Standard-Arbeitshydraulikleitungen		✓	Kühlwasservorwärmer (110 V)		✓
Schnellwechsler-Hydraulikleitungen		✓	Kühlwasservorwärmer (240 V)		✓
			Fusion-Schnellwechsler		✓
			<b>TECHNOLOGIEPRODUKTE</b>		
			Product Link-Vorrüstung	✓	
			Product Link, mobilfunkgestützt		✓
			Product Link, Doppelmodus (Mobilfunk und Satellit)		✓
			Cat Payload		✓

\*Schaufeln und andere Arbeitswerkzeug-Anbaugeräte des Modells 953K und einige Schaufeln und Arbeitswerkzeug-Anbaugeräte des Modells 953D sind mit dem Modell 953 kompatibel. Das Angebot an Schaufeln und Anbaugeräten kann variieren. Bitte wenden Sie sich hinsichtlich Kompatibilität und Verfügbarkeit an Ihren Cat-Händler.

# 953

## Kettenlader

### Teilweises Stahlwerk

**Kettenlader bieten eine robuste, agile Option für Stahlwerke und andere Hochtemperatur-Arbeiten. Spezialisierte Merkmale sind ab Werk erhältlich, um Ihren Kettenlader auf Arbeiten in diesen besonders anspruchsvollen Umgebungen vorzubereiten.**

#### Hochtemperatur-Laufwerk

- Speziell gefertigtes Laufwerk mit Hochtemperaturdichtungen an Rollen, Leiträdern, Drehachsen und Seitenantrieben.
- Der unten an den Laufrollenrahmen geschweißte Stahlträger vermeidet ein Verziehen durch Hitze.
- Duo-Cone™-Dichtungsschutz an den Seitenantrieben.
- Der optionale Laufrollenschutz schützt vor Abrieb.

#### Stahlwerk-Fahrerkabine

- Diverse Hitzeschilde in den unteren Türen, unter der Fahrerkabine und im Bereich von Luftkanälen und Klimaanlage-Leitungen.
- Wärmebeständige Bodenmatte.
- Doppelt laminierte Frontscheibe, Dicke 18 mm/0,7".
- Schutzgitter und Wärmeschutznetz an der Frontscheibe zum Schutz vor Schlackeauswurf.
- Fahrerkabine-Fenster mit Silikon abgedichtet.
- Die Verglasung der Kabinentür schützt die Fenster vor Schlackespritzern von den Ketten.
- Zusätzlicher Metall-Dachschutz.
- Acht breite Flutlichter (vier vorne, zwei hinten, zwei seitlich), wärmebeständig, mit Silikonhülsen ausgestattet.
- Die Metall-Türgriffe und das Metaldach fungieren als Hitzeschild.
- Klimaanlage-Kanäle zu beiden Seiten des Fahrersitzes.

#### Zusätzliche Schutzmerkmale

- Feuerhemmendes Öl.
- Heavy-Duty-Maschinenschutzvorrichtungen vorne und hinten.
- Abgedichtete Kettenglieder ohne Schmierflüssigkeit.
- Zwei- oder Dreistegbodenplatten.
- Schlackeschaukel.



#### Wichtiger Hinweis:

Dieses Paket umfasst NICHT die weiteren Modifikationen, die erforderlich sind, um die Maschine auf heißer Schlacke zu betreiben. Beispiele: Stahl-Kraftstofftank, Wärmeisolierung für Kabelstränge, Hydraulikschläuche, Wasser-, Heizungs- und Druckluftleitungen sowie Hitzeschilder für die Tanks.

Bitte wenden Sie sich bezüglich der Verfügbarkeit des Stahlwerk-Pakets an Ihren Cat-Händler.

# Kettenlader 953 – teilweises Stahlwerk Technische Daten

## Motor

Motor	Cat® C7.1	
Emissionen	Entspricht Emissionsnormen U.S. EPA Tier 4 Final, EU Stufe V, Korea Tier 5, China Nonroad Stufe IV, Japan 2014 oder India Bharat Stufe III, Eurasian Economic Union Stufe IIIA, UN ECE R96 Stufe IIIA, entsprechend U.S. EPA Tier 3/EU Stufe IIIA.	
Nettoleistung (1800/min)		
ISO 9249/SAE J1349	119 kW	160 HP
ISO9249 (DIN)	162 mhp	
Motorleistung (1800/min.)		
ISO 14396	129 kW	173 PS
ISO 14396 (DIN)	175 mhp	
Bohrung	105 mm	4,1"
Hub	135 mm	5,3"
Hubraum	7,01 l	427,8 in <sup>3</sup>

- Die angegebene Nettoleistung wurde am Motorschwungrad gemessen. Bei der Messung war der Motor mit Lüfter, Luftfilter, Modul für saubere Emissionen und Drehstromgenerator ausgerüstet.
  - Die angegebene Leistung wird gemäß der zum Herstellungszeitpunkt gültigen Norm ermittelt.
  - Sechszylinder-Diesel-Reihenmotor mit individuellem Turbolader, Ladeluftkühler und motormontierter Nachbehandlung (so vorhanden).
  - Es ist keine Drosselung der Motorleistung bei Höhenlagen unter 3000 m (9842') erforderlich.
  - Cat-Dieselmotoren gemäß U.S. EPA Tier 4 Final, EU Stufe V, Japan 2014, Korea Tier 5, und China Nonroad Stage IV müssen mit Dieselkraftstoff mit extrem niedrigem Schwefelgehalt (ULSD, Ultra Low Sulfur Diesel) mit höchstens 15 ppm Schwefel oder einer Mischung aus ULSD und folgenden Kraftstoffen mit geringerem Schwefelgehalt betrieben werden (Maximalangaben folgen):
    - ✓ 20 % Biodiesel FAME (Fettsäure-Methylester)\*
    - ✓ 100 % "Renewable Diesel", HVO (hydriertes Pflanzenöl) und GTL-Kraftstoffe (Kraftstoff aus Erdgas)
 Beachten Sie für einen erfolgreichen Einsatz die Richtlinien. Weitere Informationen erhalten Sie bei Ihrem Cat-Händler oder in den "Betriebsflüssigkeitsempfehlungen für Caterpillar-Maschinen" (SEBU6250).
- \*Motoren ohne Nachbehandlungseinrichtung können mit höheren Mischungsverhältnissen betrieben werden (bis zu 30 % Biodiesel).

## Klimaanlage

Das Klimaanlage system dieser Maschine enthält das fluoridierte Treibhausgas R134a als Kältemittel (Erderwärmungspotenzial = 1430). Das System enthält 1,1 kg Kältemittel mit einer CO<sub>2</sub>-Produktion von 1,573 Tonnen.

## Antriebssystem

Beschreibung	Elektronische gesteuertes hydrostatisches Antrieb mit zwei Schrägachsen-Verstellmotoren und zwei Slipper-Axialverstellkolbenpumpen	
Fahrgeschwindigkeit	Stufenlos einstellbare Geschwindigkeit von 0 bis 10 km/h (0 bis 6,2 km/h)	
Druckbegrenzungsventileinstellung	47.500 kPa	6890 psi

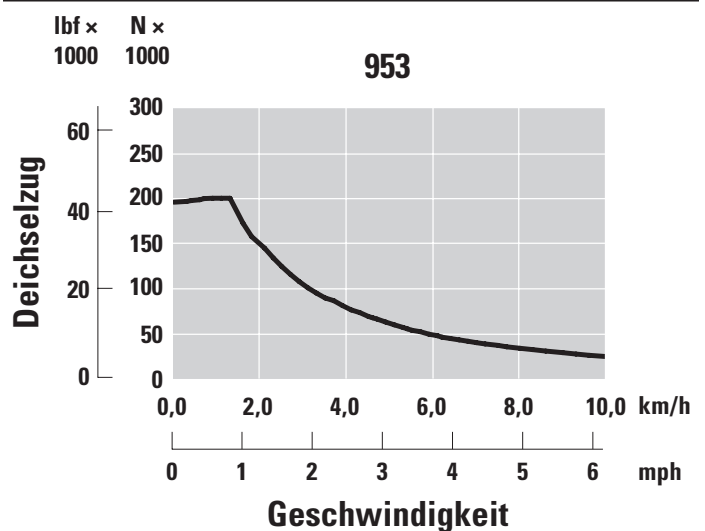
## Arbeitshydraulik

Beschreibung	Load Sensing-Kolbenverstellpumpe	
Maximaler kontinuierlicher Fluss (1800/min)	155 l/min	41 US-Gall./min
Höchstdruck	28.000 kPa	4061 psi
Filtersystem	Arbeitshydraulik-Rücklauffilter	

## Füllmengen

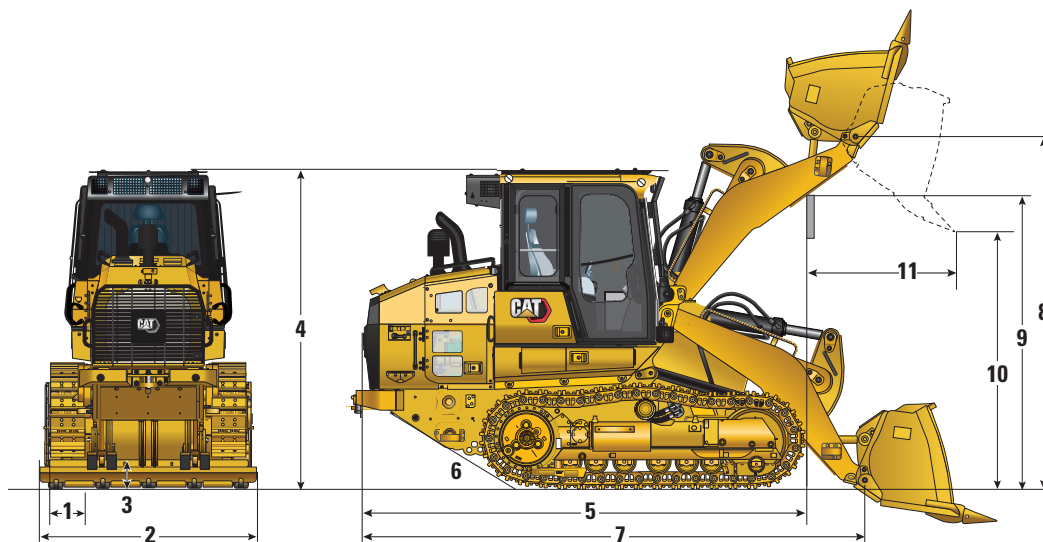
Kraftstofftank	265 l	70 Gall.
DEF-Tank (Diesel Exhaust Fluid, Abgasreinigungsflüssigkeit) (so vorhanden)	16 l	4,2 US-Gall.
Kühlsystem	32 l	8,5 US-Gall.
Kurbelgehäuse (mit Filter)	16,5 l	4,5 US-Gall.
Seitenantriebe (jeweils)	10,8 l	2,8 US-Gall.
Hydrauliktank	70 l	18,5 US-Gall.
Drehachse	0,7 l	0,18 Gall.

## Zugkraft



# Kettenlader 953 – teilweises Stahlwerk, technische Daten

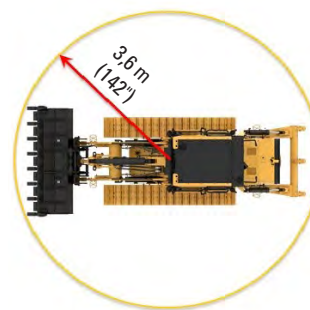
## Gewichte und Abmessungen



Bauwesenkonfiguration abgebildet.

### Teilweises Stahlwerk

Einsatzgewicht <sup>1</sup>	17.210 kg	37.942 lb
Transportgewicht <sup>2</sup>	13.283 kg	29.284 lb
<b>1</b> Bodenplattenbreite		
Zweisteg	380 mm	15,0"
Laufrollen – je Seite		6
Anzahl Bodenplatten – je Seite		37
Tragende Kettenlänge	2286 mm	90,0"
Bodendruck		
Zweisteg-Bodenplatten, 380 mm (15")	90 kPa	13 psi
<b>2</b> Gesamtmaschinenbreite mit Schlackeschaukel	2416 mm	95,1"
<b>3</b> Bodenfreiheit	413 mm	16,3"
<b>4</b> Maschinenhöhe über Fahrerkabine	3216 mm	126,6"
<b>5</b> Maschinenlänge bis Laufwerk-Vorderkante	4520 mm	177,9"
<b>6</b> Überhangwinkel		29°
<b>7</b> Gesamtmaschinenlänge mit Schlackeschaukel	6602 mm	259,9"
<b>8</b> Max. Drehpunkthöhe bei komplett angehobener Schaufel	3608 mm	142,1"
<b>9</b> Lichte Höhe bis Hubrahmen bei max. Hub	3005 mm	118,3"
<b>10</b> Ausschütthöhe bei max. Hubhöhe und 45°-Vorkippwinkel	2752 mm	108,3"
<b>11</b> Reichweite bei max. Hubhöhe und 45°-Vorkippwinkel	1167 mm	45,9"
Wenderadius	3,8 m	149,6"



<sup>1</sup>Einsatzgewicht: Maschine mit teilweisem Stahlwerkpaket, Schlackeschaukel mit Zähnen und Segmenten, Heavy Duty Extended Life-Laufwerk, Nachbehandlungssystem, Schmierstoffen, 100% Kraftstofftank und 75 kg (165 lb) Fahrer. Bei Maschinen ohne Nachbehandlung 287 kg (632 lb) abziehen.

<sup>2</sup>Transportgewicht: Maschine mit teilweisem Stahlwerkpaket, Heavy Duty Extended Life-Laufwerk, Nachbehandlungssystem, Schmierstoffen, 10% Kraftstofftank. Bei Maschinen ohne Nachbehandlung 287 kg (632 lb) abziehen.

## Schaufeln

Schaufeln mit Bolzenbefestigung – Standard-Hubgerüst	Schlackeschaufel	
Schneidmesserausführung	Lange Zähne und Segment	
Gewicht der Schaufel	2502 kg	5515 lb
Schaufelbreite	2416 mm	95,1"
Nennkapazität bei 100 % Füllfaktor <sup>1</sup>	1,6 m <sup>3</sup>	2,1 yd <sup>3</sup>
Nutzlast <sup>2</sup>	3344 kg	7.373 lb
Statische Kipplast <sup>3</sup>	9555 kg	21.066 lb
Ausbrechkraft	116.605 N	26.214 lbf

<sup>1</sup>Volumetrischer Schaufelinhalt gemäß ISO 7546:1983.

<sup>2</sup>Die Nutzlast sollte mit 35 % statischer Kipplast gemäß ISO 14397-1:2007 betrachtet werden.

<sup>3</sup>Mit standardmäßigen und zusätzlichen Kontergewichten ausgestattete Maschine.

## Normen

### ROPS/FOPS

- Der serienmäßige Überrollschutzaufbau (ROPS, Rollover Protective Structure) von Caterpillar erfüllt die Anforderungen gemäß SAE ISO 3471:2008.
- Der Steinschlagschutz (FOPS, Falling Object Protective Structure) erfüllt die Anforderungen gemäß ISO 3449:2005, Stufe II.

### Bremsen

- Die Bremsen entsprechen der ISO-Norm 10265:2008.

### Informationen zu Schall und Vibrationen

- Der äquivalente dynamische Schalldruckpegel (Leq) beträgt gemäß den Messverfahren nach ISO 6396:2008 in einem geschlossenen Fahrerhaus 74 dB(A). Die Messungen wurden bei 70 % der maximalen Drehzahl des Motorlüfters durchgeführt. Der Schallpegel kann bei unterschiedlichen Motorlüfterdrehzahlen variieren. Die Fahrerkabine wurde ordnungsgemäß montiert und instand gehalten. Die Messungen wurden bei geschlossenen Türen und Fenstern der Fahrerkabine durchgeführt. ANMERKUNG: Die Unsicherheit beim dynamischen Schalldruckpegel ist  $\pm 2$  dB(A).
- Falls die Maschine über einen längeren Zeitraum mit einem offenem Bedienstand oder in Umgebungen mit starker Geräuscentwicklung betrieben wird oder die Fahrerkabine nicht ordnungsgemäß gewartet wurde, ist möglicherweise ein Gehörschutz erforderlich.
- Der garantierte äußere Schalleistungspegel beträgt bei Messung mit den dynamischen Prüfverfahren und -bedingungen gemäß ISO 6395:2008 109 dB(A). Die Messungen wurden bei 70 % der maximalen Drehzahl des Motorlüfters durchgeführt. Der Schallpegel kann bei unterschiedlichen Motorlüfterdrehzahlen variieren.
- Schallpegel für Maschinen in EU-Ländern sowie in Ländern, die EU-Richtlinien übernehmen: Bei entsprechender Ausstattung dient der Zertifizierungsaufkleber als Nachweis dafür, dass diese Maschine den Umwelt-Schalldruckanforderungen gemäß den Anforderungen der Europäischen Union entspricht. Der auf dem Aufkleber angegebene Wert entspricht dem ab Werk garantierten äußeren Schalleistungspegel ( $L_{WA}$ ) gemäß den in Richtlinie 2000/14/EG festgelegten Spezifikationen.

# Teileweises Stahlwerk 953, Standard- und Sonderausrüstung

## Standard- und Sonderausrüstung

Die Standard- und Sonderausrüstung kann variieren. Für genaue Informationen wenden Sie sich bitte an Ihren Cat-Händler.

	Standard	Optional		Standard	Optional
<b>ANTRIEBSSTRANG</b>			<b>ELEKTRIK</b>		
Der Cat-Dieselmotor C7.1 mit motormontierter Nachbehandlung erfüllt die Emissionsnormen EPA Tier 4 Final (USA), Stufe V (EU)/Korea Tier 5, China Nonroad Stage IV, Japan 2014		✓	Bodennah angeordnetes Servicezentrum	✓	
Der Cat-Dieselmotor C7.1 erfüllt die Emissionsnormen India Bharat Stufe III, Eurasian Economic Union Stufe IIIA, UN ECE R96 Stufe IIIA, entsprechend Tier 3/ Stufe IIIA		✓	Heavy-Duty-Drehstromgenerator, 24 Volt	✓	
Motor-Turbolader	✓		Rückfahrtsignal	✓	
Luftgekühlter Ladeluftkühler (ATAAC, Air-To-Air Aftercooler)	✓		Zwei Warnhörner	✓	
Modulwasserkühler für Motorlufteinlass, Öl und Wasser	✓		Zwei HD-Batterien, hohe Leistung, wartungsfrei, 900 A Kälteprüfstrom	✓	
Bedarfsgesteuerter Hydrauliklüfter – elektronisch geregelt, temperaturgesteuert	✓		Batterie Hauptschalter	✓	
Hydraulischer Lüfter, umkehrbar	✓		Starter (HD, 24 Volt)	✓	
Elektronische hydrostatische Steuerung des Getriebes	✓		LED-Rundumleuchte		✓
Leerlaufabschaltung	✓		<b>ARBEITSUMGEBUNG</b>		
Motordrehzahlautomatik	✓		Stahlwerk-Fahrerkabine – druckbelüftete, schallgedämpfte ROPS(Rollover Protective Structure, Überrollschutz)/ FOPS(Falling Object Protective Structure, Steinschlagschutz)- Fahrerkabine mit silikonversiegelter Frontscheibe und laminiertem Heavy- Duty-Frontscheibenglas	✓	
Elektrische Kraftstoffförderpumpe	✓		Deluxe-Sitz mit hoher Rückenlehne – beheizt, mit einstellbarer Federung		✓
Wasserabscheider	✓		Premium Plus-Sitz mit hoher Rückenlehne – beheizt und gekühlt, verriegelbarer seitlicher Isolator		✓
Vorglühanlage	✓		Verstellbare Armlehnen	✓	
Motorluftfilter		✓	Elektrohydraulische, am Sitz befestigte Steuerhebel mit schnellerer Verarbeitung	✓	
Motorluftvorreiniger	✓		V-Pattern-Steuerung und Pedallenkung		✓
<b>LAUFWERK</b>			Joystick-Lenkung		✓
Abgedichtete HD-Ketten (keine Schmierung), 380 mm (15") doppelte Stegbodenplatten		✓	Joystick-Arbeitsgerätsteuerung		✓
Pendelnde Laufrollenrahmen	✓		Arbeitshydraulik-Steuerung über zwei Hebel		✓
Kettenführungsplatten, hinten	✓		Automatiksicherheitsgurt, mit Warnleuchte auf der Instrumententafel	✓	
Hydraulischer Kettenspanner	✓		Sitz mit Vorrüstung für Vierpunktegurt	✓	
Zahnkranzsegmente, auswechselbar (geschraubt), aus widerstandsfähigem Stahl	✓		Klimaanlage und Heizung	✓	
Kettenrad-Schutzvorrichtungen	✓				
Sechs Laufrollen pro Seite, mit einer Tragrolle, dauergeschmiert	✓				
Leiträder, herkömmliche Ausführung, dauergeschmiert	✓				

(Fortsetzung nächste Seite)

# Teileweises Stahlwerk 953, Standard- und Sonderausrüstung

## Standard- und Sonderausrüstung (Fortsetzung)

Die Standard- und Sonderausrüstung kann variieren. Für genaue Informationen wenden Sie sich bitte an Ihren Cat-Händler.

	Standard	Optional		Standard	Optional
<b>ARBEITSUMGEBUNG (Fortsetzung)</b>			<b>SONSTIGE STANDARDAUSRÜSTUNG</b>		
Heizung/Entfroster mit automatischer Temperaturregelung und automatischer Gebläsesteuerung	✓		Robustes Metallschutzblech	✓	
Rückspiegel, innen, einstellbar	✓		Außengeräuschkämmung	✓	
Radiovorrüstung. Mit Lautsprechern, Antenne und 24-V-Steckdose sowie 5-V-USB-Anschluss	✓		Verstellbare Load Sensing-Arbeitshydraulikpumpe	✓	
Radio – FM-Vorrüstung		✓	Z-Kinematikgestänge	✓	
Radio – Bluetooth & Aux & Mic		✓	Arbeitshydraulikzylinder mit Sensoren	✓	
Feststellbremsschalter und Kontrollleuchte "Bremsen betätigt"	✓		Motorraumverkleidung mit verschließbaren Türen	✓	
Arbeitshydraulik-Sperrschalter	✓		Schmutzabweisender Kühlerblock (sechs Lamellen pro Zoll)	✓	
High-Definition-Rückfahrkamera	✓		Schwenkbare Kühlerschutzvorrichtung und ausschwenkbarer Lüfter	✓	
254 mm (10") Farb-Touchscreenanzeige mit integrierter Rückfahrkamera-Anzeige und Maschinenneigungsanzeige	✓		4 × 2 einfach zu handhabende Zurrösen am Fahrgestell	✓	
Drei auswählbare Betriebsmodi (Auto, Power, Eco)	✓		<b>SCHUTZVORRICHTUNGEN</b>		
Fahrerprogrammierbare Hub- und Kippausschalter	✓		Frontscheibenschutz mit Metallgitter	✓	
Längsneigungs- und Rollwert-Anzeige	✓		Vollständiger Bodenschutz	✓	
Schaufelrütteln	✓		Laufrollenschutz		✓
Remote-Service (Fehlerbehebung/ Software-Updates per Fernzugriff)		✓	Schutzvorrichtung für Frontscheinwerfer		✓
HD-Gummifußmatte	✓		Laufrollenschutz		✓
Frontscheibenwascher und Silikon-Scheibenwischer, vorne und hinten, mehrstufig	✓				
Robustes Metallechdach	✓				
Kleiderhaken	✓				
Ablagefächer unter der linken Armlehne	✓				
Dokumentenablage an der rechten Konsole	✓				

(Fortsetzung nächste Seite)



# Teileweises Stahlwerk 953, Standard- und Sonderausrüstung

## Standard- und Sonderausrüstung (Fortsetzung)

Die Standard- und Sonderausrüstung kann variieren. Für genaue Informationen wenden Sie sich bitte an Ihren Cat-Händler.

	Standard	Optional		Standard	Optional
<b>SCHAUFELN*</b>			<b>HECKANBAUGERÄTE</b>		
Schlackeschaukel – 1,6 m <sup>3</sup> (2,1 yd <sup>3</sup> )		✓	Stoßfänger		✓
<b>HYDRAULIK</b>			Abstreifbalken		✓
Zweiwegeventil-Hydraulik, zwei Hebel		✓	<b>KRAFTSTOFFTANK</b>		
Zweiwegeventil-Hydraulik, Joystick		✓	Kraftstofftank	✓	
Standard-Arbeitshydraulikleitungen	✓		Schnellbetankung		✓
<b>WARTUNG</b>			Bodensatz-Handpumpe		✓
Standard-Schmierstoff		✓	<b>SONSTIGE AUSSTATTUNG</b>		
Bio-Schmierstoff		✓	Zugangspaket		✓
Ecosafe-Schmierstoff (Stahlwerk)	✓		<b>TECHNOLOGIEPRODUKTE</b>		
Cat-Langzeitkühlmittel	✓		Product Link-Vorrüstung	✓	
Erweitertes Servicepaket – manuelles Hydrauliksystem, ermöglicht das sichere Kippen der Fahrerkabine und Einrasten bei 30 Grad im Feldeinsatz; Schaufelhalter (ohne Schaufel)	✓		Product Link, mobilfunkgestützt		✓
Schnellölwechsel		✓	Product Link, Doppelmodus (Mobilfunk und Satellit)		✓
Öko-Ablassventile am Hydrauliköltank	✓		Cat Payload (verfügbar ab Anfang 2023)		✓
Ölprobenzapfventile	✓		<b>KONTERGEWICHTE</b>		
Cat XT-Schläuche	✓		Leichtes Kontergewicht 240 kg (529 lb)		✓
Ecosafe-Hydrauliköl	✓		Leichtes Kontergewicht, zusätzliche 200 kg (440 lb)		✓
Arbeitshydraulik-Ölrücklaufilter im Hydrauliktank	✓				

\*Schaufeln und andere Arbeitswerkzeug-Anbaugeräte des Modells 953K und einige Schaufeln und Arbeitswerkzeug-Anbaugeräte des Modells 953D sind mit dem Modell 953 kompatibel. Das Angebot an Schaufeln und Anbaugeräten kann variieren. Bitte wenden Sie sich hinsichtlich Kompatibilität und Verfügbarkeit an Ihren Cat-Händler.

**ZEPPELIN**

# ZEPPELIN – GANZ IN IHRER NÄHE

Mit unseren rund 40 Niederlassungen in Deutschland und Österreich sind wir immer in der Nähe Ihres Standortes oder Ihrer Baustelle. Der Zeppelin Service steht Ihnen rund um die Uhr zur Verfügung. Wir liefern 98 % aller Ersatzteile innerhalb von 24 Stunden.

**ZEPPELIN  
DIGITAL**

Günstige Finanzierungen für alle unsere Maschinen über unseren Partner Cat Financial.  
**Schnell. Einfach. Flexibel. Individuell.**

Zeppelin Baumaschinen GmbH  
Graf-Zeppelin-Platz 1 · 85748 Garching bei München  
Tel. 089 32000-0 · [zeppelin-cat@zeppelin.com](mailto:zeppelin-cat@zeppelin.com)  
[zeppelin-cat.de](http://zeppelin-cat.de)

Zeppelin Österreich GmbH  
Zeppelinstraße 2 · 2401 Fischamend bei Wien  
Tel. 02232 790-0 · [info.at@zeppelin.com](mailto:info.at@zeppelin.com)  
[zeppelin-cat.at](http://zeppelin-cat.at)

Nähere Informationen zu Cat-Produkten, Serviceleistungen der Händler und Industrielösungen finden Sie auf unserer Website [www.cat.com](http://www.cat.com).

AGXQ3139-02 (12-2023)  
Ersetzt AGXQ3139-01  
Baunummer: 12A  
(Global)

©2023 Caterpillar  
Alle Rechte vorbehalten.

Änderungen der Werkstoffe und technischen Daten ohne vorherige Ankündigung vorbehalten. Abgebildete Maschinen können Sonderausrüstung aufweisen. Ihr Cat-Händler informiert Sie gern über lieferbare Sonderausrüstung.

CAT, CATERPILLAR, LET'S DO THE WORK, die entsprechenden Logos, "Caterpillar Corporate Yellow", die Handelszeichen "Power Edge" und Cat "Modern Hex" sowie die hierin verwendeten Unternehmens- und Produktidentitäten sind Markenzeichen von Caterpillar Inc. und dürfen nicht ohne Genehmigung verwendet werden. VisionLink ist ein in den USA und anderen Ländern eingetragenes Markenzeichen von Caterpillar Inc.

Gemäß der japanischen Arbeitsschutzgesetze müssen Betreiber kleiner Baumaschinen allen Fahrern von Maschinen mit einem Gewicht von unter 3 Tonnen spezielle Schulungen zur Verfügung stellen. Zum Einsatz von Maschinen mit einem Gewicht über 3 Tonnen muss der Fahrer bei einer staatlich zugelassenen Ausbildungsstätte eine Bedienerlizenz erwerben.

