



MH3022

Umschlagmaschine

Technische Daten

Konfigurationen und Funktionen können je nach Region unterschiedlich sein. Bitte wenden Sie sich bezüglich der Verfügbarkeit in Ihrer Region an Ihren Cat®-Händler.

Inhaltsverzeichnis

Technische Daten	2
Motor	2
Getriebe	2
Füllmengen	2
Schwenkwerk	2
Laufwerk	2
Einsatzgewicht	2
Hydrauliksystem	3
Reifen	3
Vibrationspegel	3
Normen	3
Geräuschpegel	3
Klimaanlagensystem	3
Gewicht der Hauptbauteile	4
Abmessungen:	
MH-Ausleger	5
Laufwerkabmessungen	6
VA-Ausleger	7
Monoblockausleger	7
Arbeitsbereiche:	
MH-Ausleger	8
VA-Ausleger	10
Monoblockausleger	11
Hubvermögen	12
Anbaugeräteleitfaden:	
Europa	23
Nordamerika	30
Australien/Neuseeland	35
Türkei	36
Standard- und Sonderausrüstung	37
Vom Händler montierte Ausrüstung und Anbaugeräte	39
Fahrerkabinenvarianten	40
Umwelterklärung MH3022	41

Umschlagmaschine MH3022 Technische Daten

Motor

Motormodell	Cat® C4.4	
Nettoleistung – ISO 9249	108 kW	145 hp
Nettoleistung – ISO 9249 (metrisch)	147 hp	
Motorleistung – ISO 14396	110 kW	148 hp
Motorleistung – ISO 14396 (metrisch)	150 hp (PS)	
Bohrung	105 mm	4,1"
Hub	127 mm	5"
Hubraum	4,4 l	268,5 in ³
Anzahl der Zylinder	4	
Geeignet für Biodiesel	Bis zu B20 ⁽¹⁾	

- Erfüllt die Emissionsnormen EPA Tier 4 Final (USA) und Stufe V (EU).
- Empfohlen für den Einsatz bis zu einer Höhe von 3000 m (9843') mit Motordrosselung über 3000 m (9843').
- Die angegebene Leistung wird gemäß der jeweils gültigen Norm zum Zeitpunkt der Fertigung gemessen.
- Die angegebene Nettoleistung ist die am Schwungrad verfügbare Leistung, wenn der Motor mit Gebläse, Luftfilter, CEM-Abgasnachbehandlung (Clean Emissions Module, Modul für saubere Emissionen), Drehstromgenerator und Motorlüfter, der mit einer mittleren Drehzahl läuft, ausgestattet ist.
- Motordrehzahl bei 2000 U/min.

⁽¹⁾Cat-Dieselmotoren müssen mit Dieseldieselkraftstoff mit extrem niedrigem Schwefelgehalt (ULSD, Ultra Low Sulfur Diesel) mit höchstens 15 ppm Schwefel oder einer Mischung aus ULSD und folgenden Kraftstoffen mit geringerem Schwefelgehalt** betrieben werden (Maximalangaben folgen):

- ✓ 20 % Biodiesel FAME (Fatty Acid Methyl Ester, Fettsäure-Methylester)*
- ✓ 100 % „Renewable Diesel“, HVO (Hydrotreated Vegetable Oil, hydriertes Pflanzenöl) und GTL-Kraftstoffe (Gas-to-Liquid, Kraftstoff aus Erdgas)

Siehe Anleitung zur Gewährleistung einer erfolgreichen Anwendung. Wenden Sie sich an Ihren Cat-Händler oder lesen Sie „Caterpillar Machine Fluids Recommendations“ (SEBU6250), um weitere Informationen zu erhalten.

**Motoren ohne Ausstattung zur Nachbehandlung können höhere Beimischungen verwenden, d. h. bis zu 100 % Biodiesel (wenden Sie sich bei Verwendung von Beimischungen mit mehr als 20 % Biodiesel an Ihren Cat-Händler).*

***Die Treibhausgase in den Auspuffemissionen von Kraftstoffen mit geringeren Schadstoffemissionen entsprechen quasi denen traditioneller Kraftstoffe.*

Getriebe

Vorwärts/rückwärts		
1. Gang	8 km/h	5,0 mph
2. Gang (ohne Lenkrad)	15 km/h	9,3 mph
2. Gang	20 km/h	12,4 mph
Kriechgang		
1. Gang	6 km/h	3,4 mph
2. Gang	15 km/h	9,3 mph
Zugkraft		
Max. Steigfähigkeit (23.500 kg/51.800 lb)	65 %	

Füllmengen

Kraftstofftankinhalt	350 L	92,5 Gall.
Kühlsystem	36 L	9,5 Gall.
Motoröl	13L	3,4 Gall.
Seitenantrieb (jeweils)	2,5 L	0,7 Gall.
Hydrauliksystem (einschließlich Tank)	345 L	91,1 Gall.
Hydrauliktank	155 L	40,9 Gall.
DEF-Tank (Diesel Exhaust Fluid, Abgasreinigungsflüssigkeit)	30 L	7,9 Gall.
Hinterachsdifferenzial	14 L	3,7 Gall.
Lenkachsdifferenzial	10,5 L	2,8 Gall.
Lastschaltgetriebe	2,5 L	0,7 Gall.

Schwenkwerk

Schwenkgeschwindigkeit*	8/min	
Max. Schwenkmoment	54 kNm	39.533 lbf-ft

* Bei Maschinen mit CE-Kennzeichnung kann der Standardwert geringer eingestellt sein.

Laufwerk

Bodenfreiheit	330 mm	13"
Max. Lenkwinkel	35°	
Achspendelwinkel	5°	
Wenderadius:		
Über Abstützprätzen	6400 mm	21 ft

Einsatzgewicht¹

Minimal	21.200 kg	46.750 lb
Maximal	24.500 kg	54.000 lb
Typische Konfigurationen:		
Verstellausleger ²	22.900 kg	50.500 lb
Abfallumschlag ³	23.000 kg	50.700 lb
Schrotturnschlag ⁴	23.000 kg	50.700 lb

¹ Einsatzgewicht mit vollem Kraftstofftank, Fahrer und 1400 kg (3100 lb) schwerem Arbeitsgerät. Das Gewicht ändert sich je nach Maschinenausführung.

² Die Konfiguration mit Verstellausleger (VA) enthält Verstellausleger (5,26 m, 17'3"), Stiel (2,9 m, 9'6"), Arbeitsgerät (1400 kg, 3100 lb) und Luftreifen.

³ Konfiguration für Abfallumschlag enthält MH-Ausleger 6,4 m (21'0"), gerader MH-Stiel 4,3 m (14'1"), Arbeitsgerät 1400 kg (3100 lb) und Vollreifen.

⁴ Die Konfiguration für Schrotturnschlag enthält MH-Ausleger (5,35 m, 17'7"), MH-Greiferkran (4,5 m, 14'9"), Arbeitsgerät (1400 kg, 3100 lb), Bedienschutzvorrichtung (OPG), Generator (15 kW, 20 hp) und Vollreifen.

Umschlagmaschine MH3022 – Technische Daten

Hydrauliksystem

Max. Druck – Arbeitshydraulik		
Normallast	35.000 kPa	5076 psi
Schwerlasthubmodus	37.000 kPa	5366 psi
Fahrkreis	35.000 kPa	5076 psi
Max. Druck – Zusatzhydraulik		
Hochdruckkreis	35.000 kPa	5076 psi
Mitteldruckkreis	19.500 kPa	2466 psi
Höchstdruck – Schwenkwerk	36.500 kPa	5294 psi
Max. Volumenstrom – Arbeitshydraulik		
Max. Volumenstrom – Fahrkreis	220 l/min	58 Gall.
Max. Volumenstrom - Zusatzkreis		
Hochdruckkreis	250 l/min	66 Gall.
Mitteldruckkreis	55 l/min	14,5 Gall./min
Max. Volumenstrom – Schwenkwerk		
	95 l/min	25,1 Gall./min
Auslegerzylinder (MH) – Bohrung	130 mm	5"
Auslegerzylinder (MH) – Hub	983 mm	39"
Stielzylinder (MH) – Bohrung	110 mm	4"
Stielzylinder (MH) – Hub	1226 mm	48"
Zylinder Verstellausleger – Bohrung	130 mm	5"
Zylinder Verstellausleger – Hub	906 mm	36"
VAB-Zylinder – Bohrung	160 mm	6"
VAB-Zylinder – Hub	731 mm	29"
Auslegerzylinder (Mono) – Bohrung	130 mm	5"
Auslegerzylinder (Mono) – Hub	906 mm	36"
Stielzylinder – Bohrung	130 mm	5"
Stielzylinder – Hub	1205 mm	47"
Löffelzylinder – Bohrung	110 mm	4"
Löffelzylinder – Hub	1077 mm	42"

Reifen

Standard	10.00–20 (Zwillings-Vollgummireifen)
Optional	10.00–20 (Zwillingsluftreifen)

Vibrationspegel

Maximalwert Hand/Arm		
ISO 5349-2001	<2,5 m/s ²	<8,2 ft/s ²
Maximalwert Ganzkörper		
ISO/TR 25398:2006	<0,5 m/s ²	<1,6 ft/s ²
Sitzübertragungsfaktor		
ISO 7096:2020 – Spektralklasse EM5	<0,7	

Normen

Bremsen	ISO 3450:2011
Fahrerkabine/ Umsturzsicherungs- vorrichtung (TOPS, Tip Over Protective Structure)	EN474-5:2006 + A3:2013
Bedienerschuttsicherungs- vorrichtung (optional)	ISO 10262:1998 Level II
Fahrerkabine/Geräuschpegel	Entspricht den einschlägigen Normen, wie unten aufgeführt

Geräuschpegel

ISO 6395:2008 außen	99 dB(A)
ISO 6396:2008 innen	70 dB(A)

- Außengeräusch – Der angegebene Außengeräuschpegel entspricht dem garantierten Wert gemäß 2000/14/EG, geändert durch 2005/88/EG, wenn die Geräte ordnungsgemäß ausgestattet sind, und wird nach den in ISO 6395:2008 genannten Verfahren und Bedingungen gemessen. Die Messungen wurden bei 70 % der maximalen Drehzahl des Motorlüfters durchgeführt.
- Interner Schallpegel – Der Schalldruckpegel am Fahrerohr wird nach den in ISO 6396:2008 genannten Testverfahren und Bedingungen bei der von Caterpillar angebotenen, ordnungsgemäß montierten und gewarteten Fahrerkabine bei geschlossener Tür und geschlossenen Fenstern gemessen. Die Messungen wurden bei 70 % der maximalen Drehzahl des Motorlüfters durchgeführt.
- Bei längerem Betrieb der Maschine mit offenem Bedienungsstand oder offener Fahrerkabine (bei nicht ordnungsgemäßer Wartung oder offenen Türen/Fenstern) bzw. in lauter Umgebung kann ein Gehörschutz erforderlich sein.
- Zertifiziert gemäß „Blauer Engel“.

Klimaanlagensystem

Die Klimaanlage dieser Maschine enthält das fluorierte Treibhausgaskältemittel R134a („Global Warming“-Potenzial = 1430). In der Anlage befindet sich 1,05 kg Kältemittel, was einer CO₂-Produktion von 1,502 Tonnen entspricht.

Umschlagmaschine MH3022 – Technische Daten

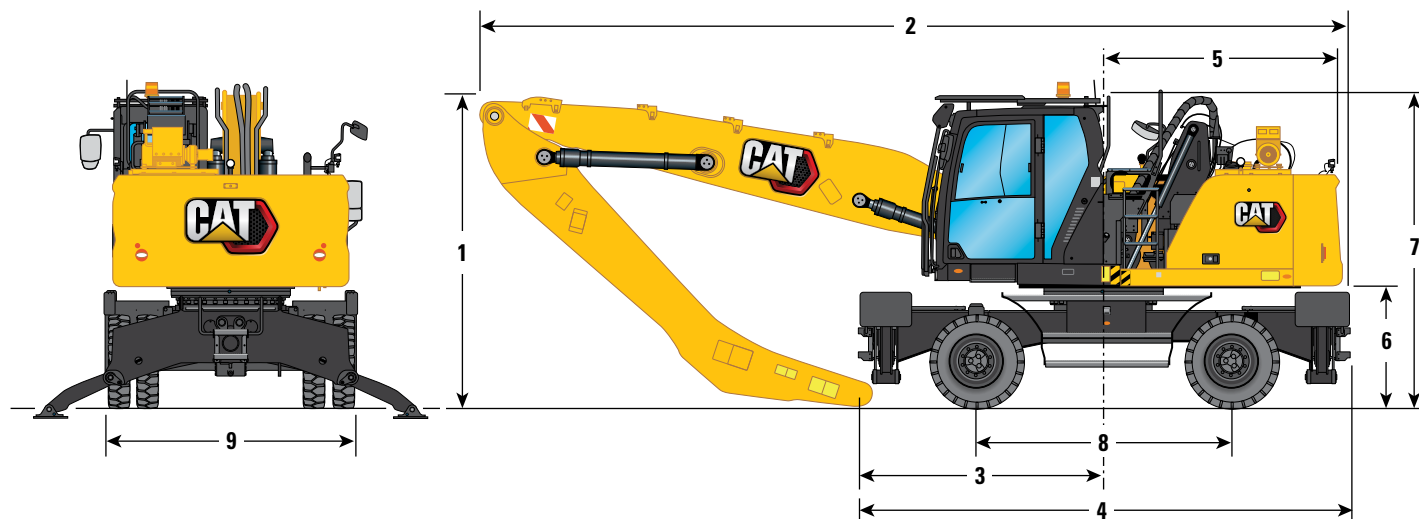
Gewicht der Hauptbauteile

	kg	lb
Ausleger (einschließlich Ausleger- und Stielzylinder, Bolzen und Standard-Hydraulikleitungen):		
MH-Ausleger, 5,35 m (17'7")	2350	5200
MH-Ausleger 6,4 m (21'0")	2550	5600
Monoblockausleger 5,65 m (18'6")	2300	5050
Verstellausleger 5,26 m (17'3")	2750	6050
Stiele (einschließlich Löffelzylinder, Löffelumlenkung (sofern vorhanden), Bolzen und Standard-Hydraulikleitungen):		
MH-Greiferkranstiel, 4,0 m (13'1")	1000	2200
MH-Greiferkranstiel, 4,5 m (14'9")	1050	2300
MH-Greiferkranstiel 5,0 m (16'5")	1150	2550
Gerader MH-Stiel 4,3 m (14'1")	1400	3100
Gerader Stiel 2,5 m (8'2")	1000	2200
Gerader Stiel 2,9 m (9'6")	1050	2300
Kontergewicht:		
Standard	3700	8160
Laufwerk (einschließlich Achsen und Stufen):		
MH-Laufwerk 2,55 m (8'4")	5100	11.250
MH-Laufwerk mit Schubschild 2,55 m (8'4")	5550	12.250
Reifen:		
Zwillingluftreifen (10.00-20)	800	1750
Zwillingvollreifen (10.00-20)	1800	3950
Arbeitsgeräte (inklusive Halterung):		
Abfallumschlaggreifer G318 (0,8 m ³ , 1,00 yd ³)	1650	3650
Mehrschalengreifer GSH420S (0,6 m ³ , 0,75 yd ³)	1250	2750
Mehrschalengreifer GSH520S (0,6 m ³ , 0,75 yd ³)	1500	3300
Mehrschalengreifer GSV520S (0,6 m ³ , 0,75 yd ³)	1350	3000
Zweischalen-Transportgreifer CTV15 (1 m ³ , 1,25 yd ³)	1400	3100
Löffel mit Bolzenbefestigung	700	1550
CW-Löffel	700	1550
Schnellwechsler (Quick Couplers, QC):		
Spezieller CW-Schnellwechsler	250	550
Bolzengreifer-Schnellwechsler	400	900
Sonstiges:		
Generator 15 kW (20 hp)	400	900
Bedienerschutzvorrichtung (OPG)	150	350

Umschlagmaschine MH3022 – Technische Daten

Abmessungen

Alle Abmessungen sind ungefähre Angaben und können je nach Auswahl des Löffels variieren. Werte gelten mit Vollreifen 10.00-20.

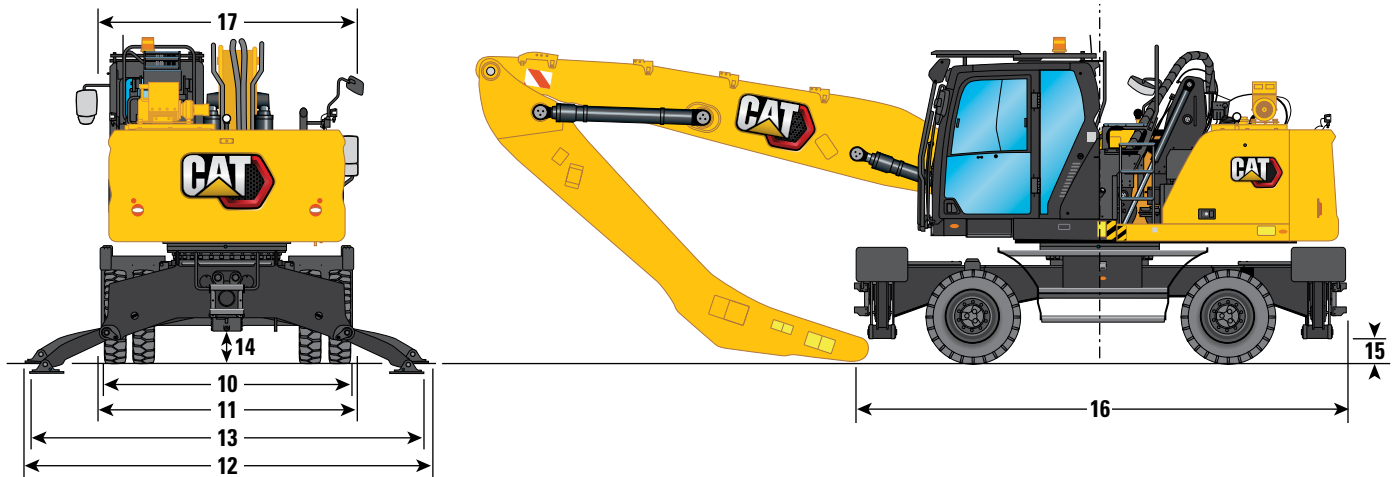


Auslegeroptionen	MH-Ausleger 5,35 m (17'7")				MH-Ausleger 6,4 m (21'0")		
	Greiferkran		Gerade		Greiferkran		Gerade
Stieloptionen	4,0 m (13'1")	4,5 m (14'9")	4,3 m (14'1")	4,0 m (13'1")	4,5 m (14'9")	5,0 m (16'5")	4,3 m (14'1")
1 Transporthöhe mit Bedienschutzeinrichtung (bei abgesenktem Laufsteghandlauf – wenn nicht abgesenkt, 70 mm (2,8") zur Höhe addieren)	3350 mm (11'0")	3350 mm (11'0")	3350 mm (11'0")	3350 mm (11'0")	3350 mm (11'0")	3350 mm (11'0")	3350 mm (11'0")
2 Transportlänge							
MH-Laufwerk 2,55 m (8'4")	8350 mm (27'5")	8300 mm (27'3")	8300 mm (27'3")	9450 mm (31'0")	9400 mm (30'10")	9400 mm (30'10")	9400 mm (30'10")
MH-Laufwerk mit Schubschild 2,55 m (8'4")	8650 mm (28'5")	8600 mm (28'3")	8600 mm (28'3")	9450 mm (31'0")	9400 mm (30'10")	9700 mm (31'10")	9400 mm (30'10")
3 Auflagepunkt	2430 mm (8'0")	1790 mm (5'10")	1890 mm (6'2")	3460 mm (11'4")	2830 mm (9'3")	2240 mm (7'4")	2930 mm (9'7")
4 Maschinenlänge							
MH-Laufwerk 2,55 m (8'4")	4950 mm (16'3")	4950 mm (16'3")	4950 mm (16'3")	4950 mm (16'3")	4950 mm (16'3")	4950 mm (16'3")	4950 mm (16'3")
MH-Laufwerk mit Schubschild 2,55 m (8'4")	5390 mm (17'8")	5390 mm (17'8")	5390 mm (17'8")	5390 mm (17'8")	5390 mm (17'8")	5390 mm (17'8")	5390 mm (17'8")
5 Heckschwenkradius	2600 mm (8'6")	2600 mm (8'6")	2600 mm (8'6")	2600 mm (8'6")	2600 mm (8'6")	2600 mm (8'6")	2600 mm (8'6")
6 Lichte Höhe bis Kontergewicht	1300 mm (4'3")	1300 mm (4'3")	1300 mm (4'3")	1300 mm (4'3")	1300 mm (4'3")	1300 mm (4'3")	1300 mm (4'3")
7 Fahrerkabinehöhe							
Fahrerkabine abgesenkt – ohne Bedienschutzeinrichtung	3350 mm (11'0")	3350 mm (11'0")	3350 mm (11'0")	3350 mm (11'0")	3350 mm (11'0")	3350 mm (11'0")	3350 mm (11'0")
Fahrerkabine abgesenkt – mit Dachscheibenwischerschutz	3470 mm (11'5")	3470 mm (11'5")	3470 mm (11'5")	3470 mm (11'5")	3470 mm (11'5")	3470 mm (11'5")	3470 mm (11'5")
Fahrerkabine abgesenkt – mit Bedienschutzeinrichtung	3350 mm (11'0")	3350 mm (11'0")	3350 mm (11'0")	3350 mm (11'0")	3350 mm (11'0")	3350 mm (11'0")	3350 mm (11'0")
Fahrerkabine angehoben – ohne Bedienschutzeinrichtung	5750 mm (18'10")	5750 mm (18'10")	5750 mm (18'10")	5750 mm (18'10")	5750 mm (18'10")	5750 mm (18'10")	5750 mm (18'10")
Fahrerkabine angehoben – mit Bedienschutzeinrichtung	5750 mm (18'10")	5750 mm (18'10")	5750 mm (18'10")	5750 mm (18'10")	5750 mm (18'10")	5750 mm (18'10")	5750 mm (18'10")
Fahrerkabine angehoben – mit Dachscheibenwischerschutz	5870 mm (19'3")	5870 mm (19'3")	5870 mm (19'3")	5870 mm (19'3")	5870 mm (19'3")	5870 mm (19'3")	5870 mm (19'3")
8 Radstand	2600 mm (8'6")	2600 mm (8'6")	2600 mm (8'6")	2600 mm (8'6")	2600 mm (8'6")	2600 mm (8'6")	2600 mm (8'6")
9 Transportbreite	2540 mm (8'4")	2540 mm (8'4")	2540 mm (8'4")	2540 mm (8'4")	2540 mm (8'4")	2540 mm (8'4")	2540 mm (8'4")

Umschlagmaschine MH3022 – Technische Daten

Abmessungen Laufwerk

Alle Abmessungen sind ungefähre Angaben und können je nach Auswahl des Löffels variieren. Werte gelten mit Vollreifen 10.00-20.



Unterwagenbreite

10 Über Reifen	2480 mm (8'2")
11 Mit angehobenen Abstützpratzen	2540 mm (8'4")
12 Mit Abstützpratzen auf dem Boden	4130 mm (13'7")
13 Mit vollständig abgesenkten Abstützpratzen	4060 mm (13'4")
Maximale Tiefe Abstützpratzen	90 mm (0'4")

Bodenfreiheit

14 Lichte Höhe bis Achse	330 mm (1'1")
15 Lichte Höhe Abstützpratzen	240 mm (0'9")

16 Laufwerklänge

Ohne Schubschild	4900 mm (16'1")
Mit Schubschild	5365 mm (17'7")

17 Oberwagenbreite einschließlich Handlauf	2540 mm (8'4")
---	----------------

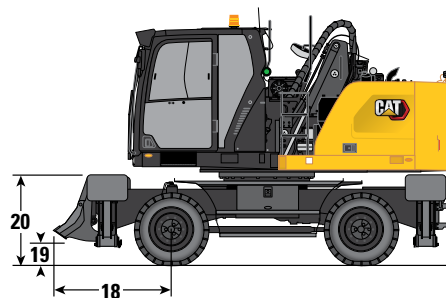
Schubschild – MH-Laufwerk 2,55 m (8'4")

18 Vorderachse bis Schild (Ende)	1950 mm (6'5")
---	----------------

19 Bodenfreiheit	310 mm (1'0")
-------------------------	---------------

20 Höhe	930 mm (3'1")
----------------	---------------

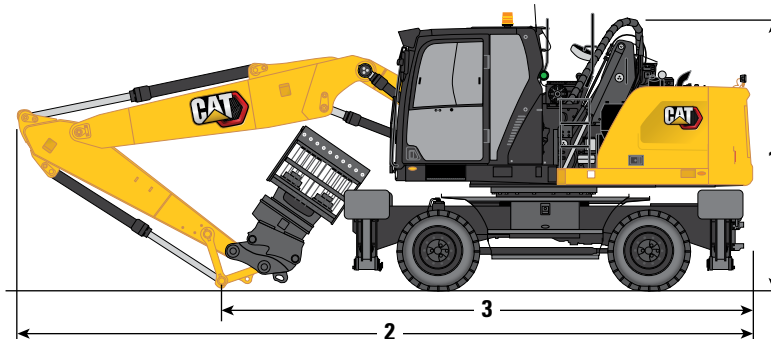
Breite	2540 mm (8'4")
--------	----------------



Umschlagmaschine MH3022 – Technische Daten

Abmessungen

Alle Abmessungen sind ungefähre Angaben und können je nach Auswahl des Löffels variieren. Werte gelten mit Vollreifen 10.00-20.

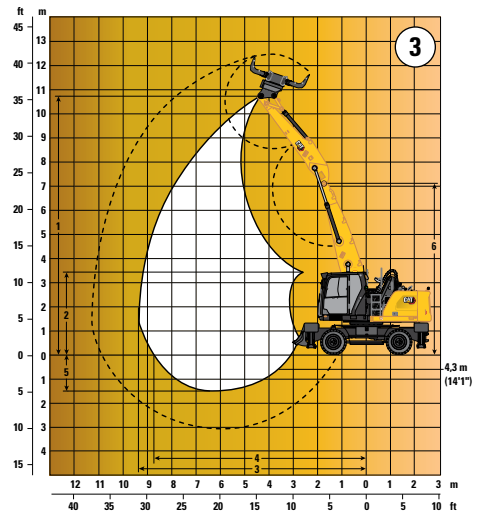
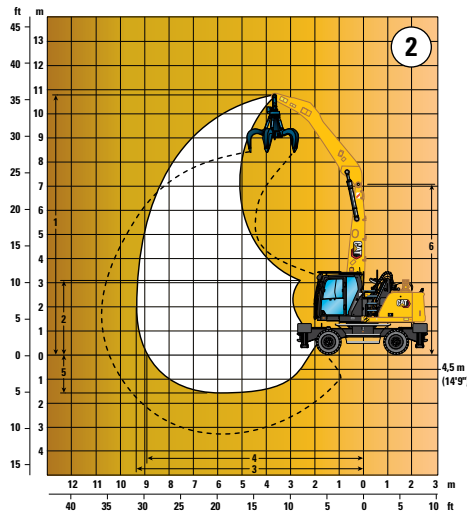
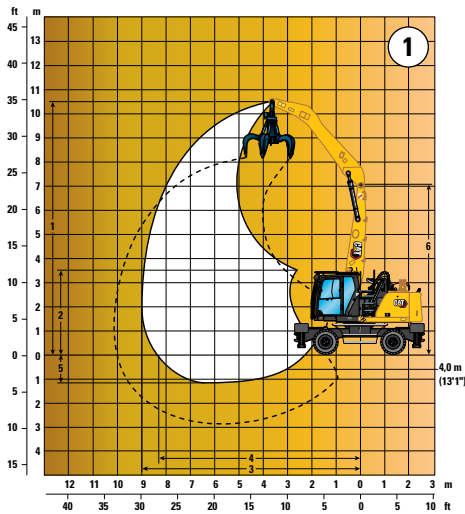


Auslegeroptionen	Verstellausleger 5,26 m (17'3")		Monoblockausleger 5,65 m (18'6")	
Stieloptionen	Gerade		Gerade	
	2,5 m (8'2")	2,9 m (9'6")	2,5 m (8'2")	2,9 m (9'6")
1 Transporthöhe mit Bedienschutzeinrichtung (höchster Punkt zwischen Ausleger und Fahrerkabine)	3350 mm (11'0")	3480 mm (11'5")	3350 mm (11'0")	3350 mm (11'0")
2 Transportlänge	8970 mm (29'5")	8940 mm (29'4")	9370 mm (30'9")	9360 mm (30'9")
3 Auflagepunkt	3580 mm (11'9")	3420 mm (11'3")	3820 mm (12'6")	3610 mm (11'10")

Umschlagmaschine MH3022 – Technische Daten

Arbeitsbereiche

Alle Abmessungen sind ungefähre Angaben und können je nach Auswahl des Greifers variieren.



Auslegeroptionen

MH-Ausleger 5,35 m (17'7")

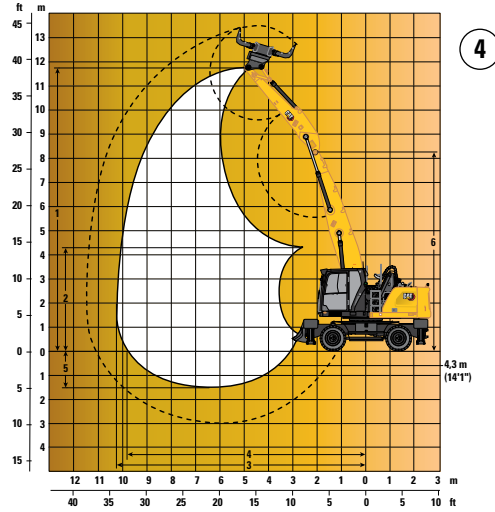
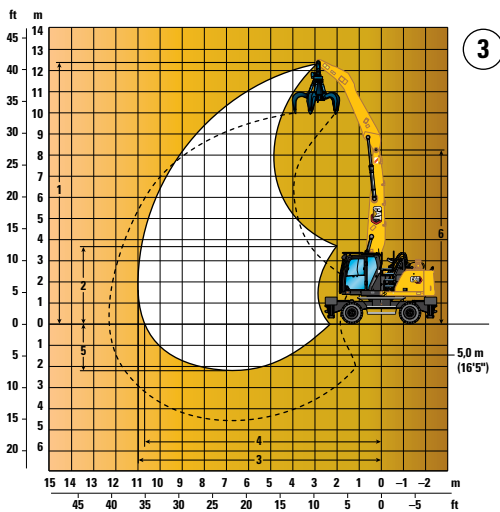
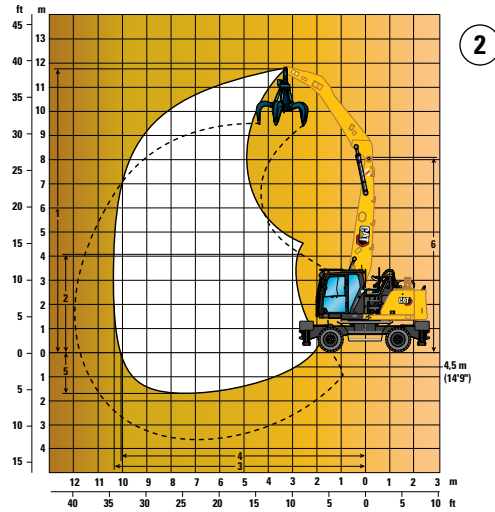
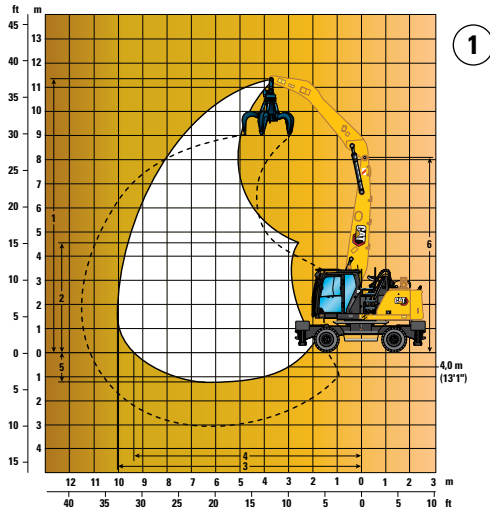
Stieloptionen	①	②	③
	4,0 m (13'1")	Greiferkran 4,5 m (14'9")	Gerade 4,3 m (14'1")
1 Max. Höhe	10.510 mm (34'6")	10.870 mm (35'8")	10.760 mm (35'4")
2 Min. Auskipphöhe	3580 mm (11'9")	3090 mm (10'2")	3310 mm (10'10")
3 Maximale Reichweite	9000 mm (29'6")	9420 mm (30'11")	9280 mm (30'5")
4 Maximale Reichweite auf Standebene	8270 mm (27'2")	8940 mm (29'4")	8680 mm (28'6")
5 Max. Tiefe	1160 mm (3'10")	1660 mm (5'5")	1460 mm (4'9")
6 Maximale Auslegerbolzenhöhe	7120 mm (23'4")	7120 mm (23'4")	7120 mm (23'4")

Alle Abmessungen beziehen sich auf den Stielkopfbolzen und gelten für Vollreifen 10.00-20.
Diese Abmessungen gelten unabhängig vom Laufwerkstyp.

Umschlagmaschine MH3022 – Technische Daten

Arbeitsbereiche

Alle Abmessungen sind ungefähre Angaben und können je nach Auswahl des Greifers variieren.



Auslegeroptionen

MH-Ausleger 6,4 m (21'0")

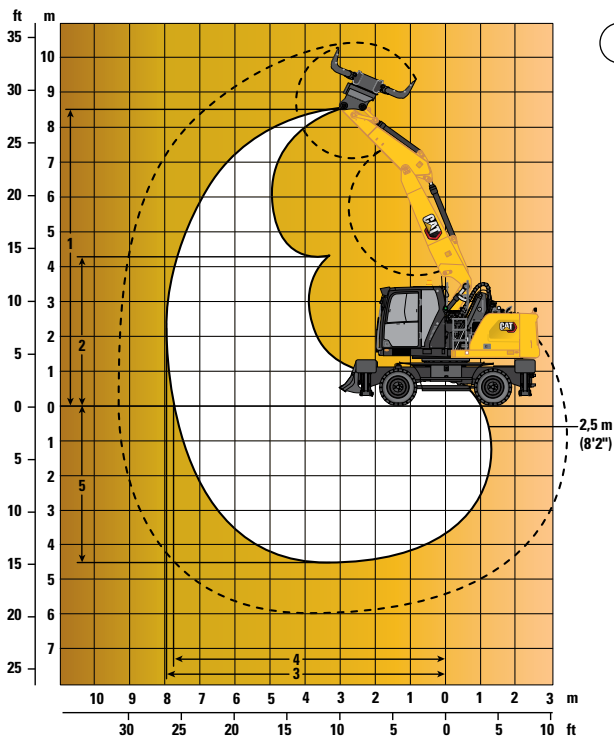
	1	2	3	4
Stieloptionen	4,0 m (13'1")	Greiferkran 4,5 m (14'9")	5,0 m (16'5")	Gerade 4,3 m (14'1")
1 Max. Höhe	11.470 mm (37'8")	11.810 mm (38'9")	12.390 mm (40'8")	11.710 mm (38'5")
2 Min. Auskipphöhe	4570 mm (15'0")	4070 mm (13'4")	3730 mm (12'3")	4290 mm (14'1")
3 Maximale Reichweite	10.010 mm (32'10")	10.420 mm (34'2")	11.000 mm (36'1")	10.280 mm (33'9")
4 Maximale Reichweite auf Standebene	9390 mm (30'10")	10.050 mm (33'0")	10.670 mm (35'0")	9800 mm (32'2")
5 Max. Tiefe	1200 mm (3'11")	1700 mm (5'7")	2200 mm (7'3")	1500 mm (4'11")
6 Maximale Auslegerbolzenhöhe	8200 mm (26'11")	8200 mm (26'11")	8200 mm (26'11")	8200 mm (26'11")

Alle Abmessungen beziehen sich auf den Stielkopfbolzen und gelten für Vollreifen 10.00-20.
Diese Abmessungen gelten unabhängig vom Laufwerkstyp.

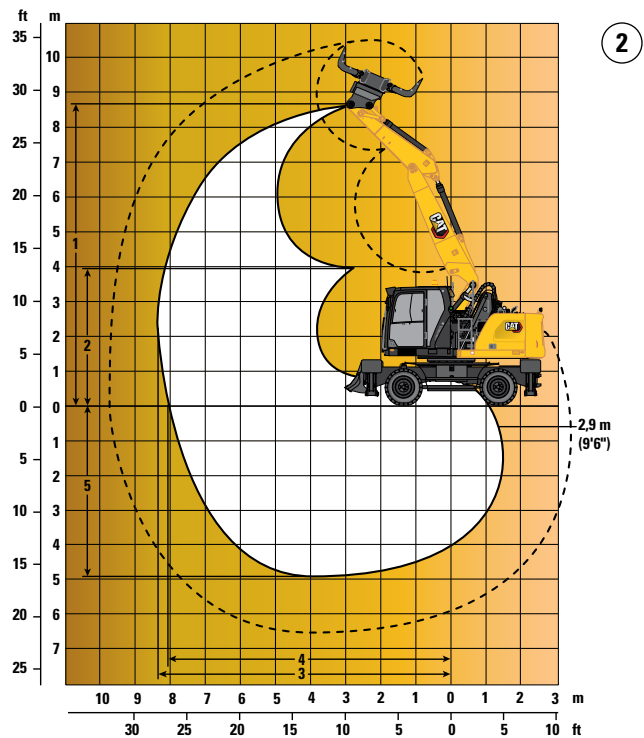
Umschlagmaschine MH3022 – Technische Daten

Arbeitsbereiche

Alle Abmessungen sind ungefähre Angaben und können je nach Auswahl des Greifers variieren.



1



2

Auslegeroptionen

Verstellausleger 5,26 m (17'3")

1

2

Stieloptionen

Gerade

2,5 m (8'2")

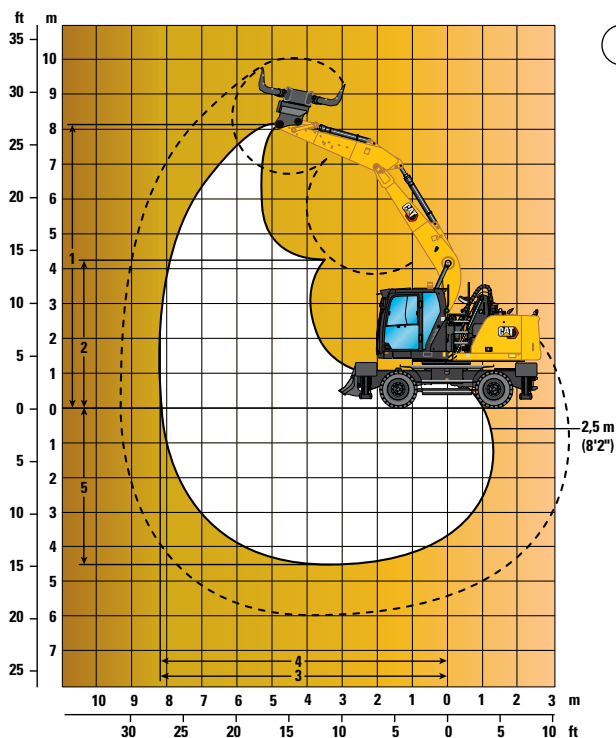
2,9 m (9'6")

1 Max. Höhe	8500 mm (27'11")	8780 mm (28'10")
2 Min. Auskipphöhe	4340 mm (14'3")	3960 mm (13'0")
3 Maximale Reichweite	7930 mm (26'0")	8310 mm (27'3")
4 Max. Reichweite auf Standebene	7720 mm (25'4")	8110 mm (26'7")
5 Max. Tiefe	4490 mm (14'9")	4890 mm (16'1")

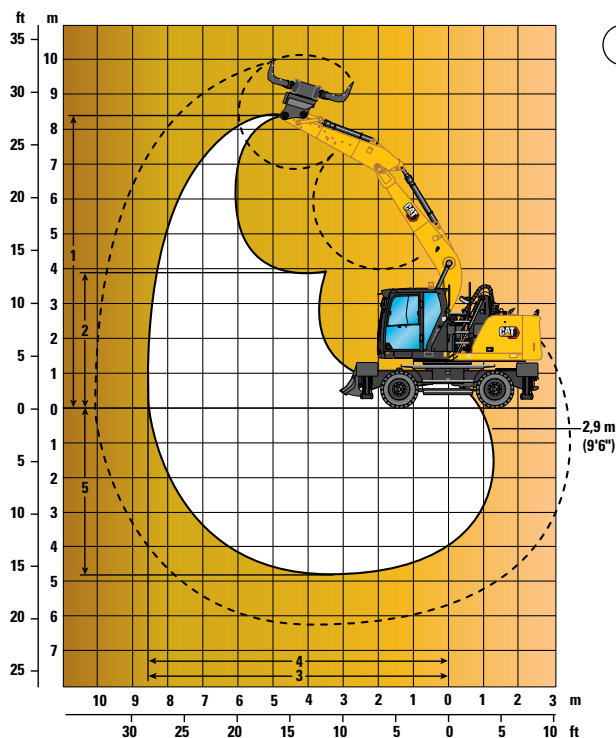
Alle Abmessungen beziehen sich auf den Stielkopfbolzen und gelten für Vollreifen 10.00-20.
Diese Abmessungen gelten unabhängig vom Laufwerkstyp.

Arbeitsbereiche

Alle Abmessungen sind ungefähre Angaben und können je nach Auswahl des Greifers variieren.



1



2

Auslegeroptionen

Monoblockausleger 5,65 m (18'6")

1

2

Stieloptionen

	Monoblockausleger 5,65 m (18'6")	
	2,5 m (8'2")	2,9 m (9'6")
1 Max. Höhe	8220 mm (27'0")	8440 mm (27'8")
2 Min. Auskipphöhe	4330 mm (14'2")	3930 mm (10'11")
3 Maximale Reichweite	8280 mm (27'2")	8660 mm (28'5")
4 Max. Reichweite auf Standebene	8280 mm (27'2")	8660 mm (28'5")
5 Max. Tiefe	4460 mm (14'8")	4860 mm (15'11")

Alle Abmessungen beziehen sich auf den Stielkopfbolzen und gelten für Vollreifen 10.00-20.
Diese Abmessungen gelten unabhängig vom Laufwerkstyp.

Umschlagmaschine MH3022 – Technische Daten

Hubvermögen

Alle Angaben in kg, ohne Arbeitsgerät, mit hydraulischer Kabinenerhöhung, Vollreifen, Kontergewicht (3700 kg) und aktiver Schwerhubfunktion.



Laufwerk
2,55 m (MH)

Ausleger
5,35 m (MH)

Stiel
4,0 m (Greiferkran)

Laufwerk	Laufwerkconfiguration	3000 mm			4500 mm			6000 mm			7500 mm			9000 mm			mm		
		Front	Seiten	Heck	Front	Seiten	Heck	Front	Seiten	Heck	Front	Seiten	Heck	Front	Seiten	Heck			
9000 mm	Abstützpranken angehoben				*8000	*8000	6100										*6250	*6250	4650
	Abstützprätzen abgesenkt				*8000	*8000	*8000										*6250	*6250	*6250
7500 mm	Abstützpranken angehoben				8500	8450	6200	5300	5250	3900							4150	4100	3000
	Abstützprätzen abgesenkt				*9800	*9800	*9800	*7900	*7900	*7900							*5500	*5500	*5500
6000 mm	Abstützpranken angehoben				8450	8350	6150	5250	5200	3850	3650	3600	2650				3300	3250	2350
	Abstützprätzen abgesenkt				*10.800	*10.800	*10.800	*8950	*8950	8100	6800	6800	5550				*5250	*5250	5050
4500 mm	Abstützpranken angehoben	*12.850	*12.850	11.300	8100	8050	5850	5100	5050	3750	3600	3550	2600				2850	2800	2050
	Abstützprätzen abgesenkt	*12.850	*12.850	*12.850	*11.550	*11.550	*11.550	*9200	*9200	7950	6750	6700	5500				*5250	*5250	4400
3000 mm	Abstützpranken angehoben	15.150	15.000	10.100	7600	7550	5400	4900	4850	3500	3450	3450	2500				2650	2600	1850
	Abstützprätzen abgesenkt	*18.750	*18.750	*18.750	*12.600	*12.600	12.600	*9550	9550	7650	6650	6600	5350				5000	5000	4100
1500 mm	Abstützpranken angehoben	*11.200	*11.200	8700	7050	7000	4900	4650	4600	3300	3350	3300	2350	2550	2500	1800	2550	2500	1800
	Abstützprätzen abgesenkt	*11.200	*11.200	*11.200	*13.150	*13.150	11.900	9300	9250	7400	6500	6450	5250	4900	4850	4000	4900	4850	4000
0 mm	Abstützpranken angehoben	*6800	*6800	*6800	6700	6600	4550	4450	4400	3100	3250	3200	2250						
	Abstützprätzen abgesenkt	*6800	*6800	*6800	*12.200	*12.200	11.450	*8900	*8900	7150	6350	6300	5150						

Hubvermögen

Alle Angaben in lb, ohne Arbeitsgerät, mit hydraulischer Kabinenerhöhung, Vollreifen, Kontergewicht (8160 lb) und aktiver Schwerhubfunktion.



Laufwerk
8'4" (MH)

Ausleger
17'7" (MH)

Stiel
13'1" (Greiferkran)

Laufwerk	Laufwerkconfiguration	10'			15'			20'			25'			ft		
		Front	Seiten	Heck	Front	Seiten	Heck	Front	Seiten	Heck	Front	Seiten	Heck			
30 ft	Abstützpranken angehoben	*21.700	*21.700	*21.700	*16.800	*16.800	13.000							*14.100	*14.100	10.900
	Abstützprätzen abgesenkt	*21.700	*21.700	*21.700	*16.800	*16.800	*16.800							*14.100	*14.100	*14.100
25 ft	Abstützpranken angehoben				18.300	18.100	13.400	11.300	11.200	8300				9300	9200	6800
	Abstützprätzen abgesenkt				*21.200	*21.200	*21.200	*16.500	*16.500	*16.500				*12.200	*12.200	*12.200
20 ft	Abstützpranken angehoben				18.100	18.000	13.200	11.300	11.200	8300	7800	7700	5700	7300	7200	5300
	Abstützprätzen abgesenkt				*23.500	*23.500	*23.500	*19.500	*19.500	17.400	*13.900	*13.900	11.900	*11.600	*11.600	11.200
15 ft	Abstützpranken angehoben	*28.100	*28.100	24.300	17.500	17.300	12.700	11.000	10.900	8000	7700	7600	5600	6300	6300	4500
	Abstützprätzen abgesenkt	*28.100	*28.100	*28.100	*25.000	*25.000	*25.000	*20.000	*20.000	17.100	14.500	14.400	11.800	*11.600	*11.600	9700
10 ft	Abstützpranken angehoben	32.500	32.200	21.800	16.400	16.300	11.700	10.500	10.400	7600	7500	7400	5300	5800	5700	4100
	Abstützprätzen abgesenkt	*40.400	*40.400	*40.400	*27.300	*27.300	27.000	20.600	20.500	16.500	14.200	14.200	11.600	11.100	11.000	9000
5 ft	Abstützpranken angehoben	*27.100	*27.100	18.800	15.200	15.100	10.600	10.000	9900	7100	7200	7100	5100	5600	5600	3900
	Abstützprätzen abgesenkt	*27.100	*27.100	*27.100	*28.500	*28.500	25.600	20.000	19.800	15.900	13.900	13.900	11.300	10.800	10.700	8800
0 ft	Abstützpranken angehoben	*15.600	*15.600	*15.600	14.400	14.200	9800	9600	9500	6700	7000	6900	4900			
	Abstützprätzen abgesenkt	*15.600	*15.600	*15.600	*26.500	*26.500	24.500	*19.300	*19.300	15.400	13.700	13.600	11.000			

*Begrenzt durch die Hydraulikkraft und nicht durch die Kipplast.

Die Angaben zum Hubvermögen beruhen auf ISO 10567:2007. Die Werte betragen maximal 87 % des hydraulischen Hubvermögens oder 75 % der Kipplast. Der Lastpunkt ist die Mittellinie des Löffelzapfen-Befestigungsbolzens am Stiel. Die Pendelachse muss verriegelt sein. Die Hubvermögen gelten für eine auf festem, ebenem Grund stehende Maschine. Das Gewicht von Löffel bzw. Schnellwechsler muss von den genannten Werten abgezogen werden, um das effektive Hubvermögen mit montiertem Löffel bzw. Schnellwechsler zu erhalten. Die Verwendung eines Arbeitsgeräte-Anbaupunkts zum Befördern/Heben von Gegenständen kann die Hubleistung der Maschine beeinträchtigen.

Spezifische Produktbeschreibungen sind dem entsprechenden Betriebs- und Wartungshandbuch zu entnehmen.

Umschlagmaschine MH3022 – Technische Daten

Hubvermögen

Alle Angaben in kg, ohne Arbeitsgerät, mit hydraulischer Kabinenerhöhung, Vollreifen, Schaufel und Schaufelgestänge, Kontergewicht (3700 kg) und aktiver Schwerhubfunktion.



Laufwerk
2,55 m (MH)

Ausleger
5,35 m (MH)

Stiel
4,3 m (gerade)

Laufwerk	Laufwerkconfiguration	3000 mm			4500 mm			6000 mm			7500 mm			9000 mm			mm						
		↑	↔	↘	↑	↔	↘	↑	↔	↘	↑	↔	↘	↑	↔	↘							
9000 mm	Abstützpranken angehoben				*7700	*7700	6000										5350	5300	3900	5760			
	Abstützpranken abgesenkt				*7700	*7700	*7700										*5400	*5400	*5400				
7500 mm	Abstützpranken angehoben				8400	8350	6100	5150	5100	3750										3600	3600	2550	7290
	Abstützpranken abgesenkt				*9050	*9050	*9050	*7550	*7550	*7550							*4800	*4800	*4800				
6000 mm	Abstützpranken angehoben				8350	8250	6050	5100	5050	3700	3450	3400	2450							2850	2850	2000	8260
	Abstützpranken abgesenkt				*10.100	*10.100	*10.100	*8450	*8450	7950	6650	6600	5400				*4600	*4600	4500				
4500 mm	Abstützpranken angehoben	*10.950	*10.950	*10.950	8050	7950	5750	4950	4900	3550	3400	3350	2400							2500	2450	1700	8880
	Abstützpranken abgesenkt	*10.950	*10.950	*10.950	*10.950	*10.950	*10.950	*8800	*8800	7800	6550	6500	5300				*4600	*4600	3950				
3000 mm	Abstützpranken angehoben	15.300	15.150	10.150	7500	7450	5300	4700	4650	3350	3250	3250	2250	2400	2350	1600	2300	2250	1550	4550	4550	3650	9200
	Abstützpranken abgesenkt	*17.750	*17.750	*17.750	*12.100	*12.100	*12.100	*9200	*9200	7500	6450	6400	5150	4750	4700	3800	4550	4550	3650				
1500 mm	Abstützpranken angehoben	13.450	13.350	8650	6900	6850	4750	4450	4400	3050	3100	3100	2150	2300	2300	1550	2200	2150	1450	4450	4400	3550	9280
	Abstützpranken abgesenkt	*16.400	*16.400	*16.400	*12.800	*12.800	*11.750	9100	9050	7200	6250	6250	5000	4650	4650	3750	4450	4400	3550				
0 mm	Abstützpranken angehoben	*7050	*7050	*7050	6450	6400	4350	4200	4150	2850	3000	2950	2050										
	Abstützpranken abgesenkt	*7050	*7050	*7050	*12.200	*12.200	11.250	*8800	8750	6950	6150	6100	4900										

Hubvermögen

Alle Angaben in lb, ohne Arbeitsgerät, mit hydraulischer Kabinenerhöhung, Vollreifen, Schaufel und Schaufelgestänge, Kontergewicht (8160 lb) und aktiver Schwerhubfunktion.



Laufwerk
8'4" (MH)

Ausleger
17'7" (MH)

Stiel
14'1" (gerade)

Laufwerk	Laufwerkconfiguration	10'			15'			20'			25'			30'			ft						
		↑	↔	↘	↑	↔	↘	↑	↔	↘	↑	↔	↘	↑	↔	↘							
30 ft	Abstützpranken angehoben				*16.400	*16.400	12.800										*12.100	*12.100	9000	18,27			
	Abstützpranken abgesenkt				*16.400	*16.400	*16.400										*12.100	*12.100	*12.100				
25 ft	Abstützpranken angehoben				18.100	17.900	13.100	11.000	10.900	8000										8200	8100	5800	23,59
	Abstützpranken abgesenkt				*19.600	*19.600	*19.600	*16.000	*16.000	*16.000							*10.700	*10.700	*10.700				
20 ft	Abstützpranken angehoben				17.900	17.800	13.000	11.000	10.900	8000	7400	7300	5200							6400	6300	4500	26,94
	Abstützpranken abgesenkt				*22.000	*22.000	*22.000	*18.500	*18.500	17.100	*14.100	*14.100	11.500				*10.100	*10.100	10.100				
15 ft	Abstützpranken angehoben	*24.000	*24.000	*24.000	17.300	17.100	12.400	10.700	10.600	7700	7300	7200	5100							5500	5500	3800	29,07
	Abstützpranken abgesenkt	*24.000	*24.000	*24.000	*23.700	*23.700	*23.700	*19.100	*19.100	16.700	14.100	14.000	11.400				*10.100	*10.100	8800				
10 ft	Abstützpranken angehoben	32.800	32.600	21.900	16.200	16.000	11.400	10.100	10.000	7200	7000	6900	4900	5100	5000	3400	5000	5000	3400	8200	10.100	8100	30,18
	Abstützpranken abgesenkt	*38.300	*38.300	*38.300	*26.200	*26.200	*26.200	*19.900	*19.900	16.100	13.800	13.700	11.100	10.200	10.100	8200	10.100	10.000	8100				
5 ft	Abstützpranken angehoben	28.900	28.700	18.600	14.900	14.700	10.200	9600	9500	6600	6700	6700	4600	5000	4900	3300	4900	4800	3200	4900	4800	3200	30,45
	Abstützpranken abgesenkt	*41.200	*41.200	*41.200	*27.800	*27.800	25.300	19.600	19.400	15.500	13.500	13.400	10.800	10.000	10.000	8100	9800	9700	7900				
0 ft	Abstützpranken angehoben	*16.200	*16.200	*16.200	13.900	13.800	9300	9100	9000	6200	6500	6400	4400										
	Abstützpranken abgesenkt	*16.200	*16.200	*16.200	*26.500	*26.500	24.100	19.000	18.800	14.900	13.200	13.100	10.500										

*Begrenzt durch die Hydraulikkraft und nicht durch die Kipplast.

Die Angaben zum Hubvermögen beruhen auf ISO 10567:2007. Die Werte betragen maximal 87 % des hydraulischen Hubvermögens oder 75 % der Kipplast. Der Lastpunkt ist die Mittellinie des Löffelzapfen-Befestigungsbolzens am Stiel. Die Pendelachse muss verriegelt sein. Die Hubvermögen gelten für eine auf festem, ebenem Grund stehende Maschine. Das Gewicht von Löffel bzw. Schnellwechsler muss von den genannten Werten abgezogen werden, um das effektive Hubvermögen mit montiertem Löffel bzw. Schnellwechsler zu erhalten. Die Verwendung eines Arbeitsgeräte-Anbaupunkts zum Befördern/Heben von Gegenständen kann die Hubleistung der Maschine beeinträchtigen.

Spezifische Produktbeschreibungen sind dem entsprechenden Betriebs- und Wartungshandbuch zu entnehmen.

Umschlagmaschine MH3022 – Technische Daten

Hubvermögen

Alle Angaben in kg, ohne Arbeitsgerät, mit hydraulischer Kabinenerhöhung, Vollreifen, Schaufel und Schaufelgestänge, Kontergewicht (3700 kg) und aktiver Schwerhubfunktion.



Laufwerk
2,55 m (MH)

Ausleger
5,26 m (VA)

Stiel
2,5 m (gerade)

Laufwerk mm	Laufwerkconfiguration	3000 mm			4500 mm			6000 mm			7500 mm			mm			
7500 mm	Abstützpranken angehoben				*5900	*5900	*5900							*3800	*3800	*3800	5420
	Abstützpranken abgesenkt				*5900	*5900	*5900							*3800	*3800	*3800	
6000 mm	Abstützpranken angehoben				*6050	*6050	5950	*4800	*4800	3750				*3300	*3300	3050	6720
	Abstützpranken abgesenkt				*6050	*6050	*6050	*4800	*4800	*4800				*3300	*3300	*3300	
4500 mm	Abstützpranken angehoben				*6400	*6400	5650	*4950	*4950	3600				*3150	*3150	2500	7490
	Abstützpranken abgesenkt				*6400	*6400	*6400	*4950	*4950	*4950				*3150	*3150	*3150	
3000 mm	Abstützpranken angehoben				*7250	*7250	5150	4800	4750	3400	3400	3400	2400	3150	3100	2200	7890
	Abstützpranken abgesenkt				*7250	*7250	*7250	*5250	*5250	*5250	*4200	*4200	*4200	*3150	*3150	*3150	
1500 mm	Abstützpranken angehoben				6850	6800	4700	4550	4500	3200	3300	3300	2350	3000	3000	2100	7990
	Abstützpranken abgesenkt				*8700	*8700	*8700	*5700	*5700	*5700	*4400	*4400	*4400	*3350	*3350	*3350	
0 mm	Abstützpranken angehoben				6600	6550	4450	4400	4350	3050	3250	3200	2250	3100	3050	2150	7780
	Abstützpranken abgesenkt				*10.000	*10.000	*10.000	*6250	*6250	*6250	*4700	*4700	*4700	*3650	*3650	*3650	
-1500 mm	Abstützpranken angehoben	*8950	*8950	8050	6550	6500	4400	4350	4300	3000				3400	3350	2350	7250
	Abstützpranken abgesenkt	*8950	*8950	*8950	*9150	*9150	*9150	*6750	*6750	*6750				*4350	*4350	*4350	
-3000 mm	Abstützpranken angehoben				6650	6550	4500	4450	4400	3100				4150	4150	2900	6310
	Abstützpranken abgesenkt				*7250	*7250	*7250	*5100	*5100	*5100				*4450	*4450	*4450	

Hubvermögen

Alle Angaben in lb, ohne Arbeitsgerät, mit hydraulischer Kabinenerhöhung, Vollreifen, Schaufel und Schaufelgestänge, Kontergewicht (8160 lb) und aktiver Schwerhubfunktion.



Laufwerk
8'4" (MH)

Ausleger
17'3" (VA)

Stiel
8'2" (gerade)

Laufwerk ft	Laufwerkconfiguration	10'			15'			20'			25'			ft			
25 ft	Abstützpranken angehoben				*12.300	*12.300	*12.300							*8300	*8300	*8300	17,03
	Abstützpranken abgesenkt				*12.300	*12.300	*12.300							*8300	*8300	*8300	
20 ft	Abstützpranken angehoben				*13.500	*13.500	12.700	10.900	10.800	7900				*7200	*7200	6800	21,62
	Abstützpranken abgesenkt				*13.500	*13.500	*13.500	*11.500	*11.500	*11.500				*7200	*7200	*7200	
15 ft	Abstützpranken angehoben				*15.400	*15.400	12.100	10.700	10.600	7700				*6800	*6800	5500	24,31
	Abstützpranken abgesenkt				*15.400	*15.400	*15.400	*13.000	*13.000	*13.000				*6800	*6800	*6800	
10 ft	Abstützpranken angehoben				15.800	15.700	11.100	10.300	10.200	7300	7300	7200	5100	*6900	6900	4900	25,69
	Abstützpranken abgesenkt				*18.600	*18.600	*18.600	*14.300	*14.300	*14.300	*10.300	*10.300	*10.300	*6900	*6900	*6900	
5 ft	Abstützpranken angehoben				14.700	14.600	10.100	9800	9700	6800	7100	7000	4900	6600	6600	4600	26,02
	Abstützpranken abgesenkt				*21.200	*21.200	*21.200	*15.400	*15.400	*15.400	*12.300	*12.300	11.200	*7200	*7200	*7200	
0 ft	Abstützpranken angehoben				14.200	14.000	9600	9400	9300	6500	6900	6900	4800	6800	6700	4700	25,36
	Abstützpranken abgesenkt				*21.700	*21.700	*21.700	*15.700	*15.700	15.400	*10.700	*10.700	*10.700	*8000	*8000	*8000	
-5 ft	Abstützpranken angehoben	*21.200	*21.200	17.200	14.000	13.900	9500	9300	9200	6400				7500	7400	5200	23,56
	Abstützpranken abgesenkt	*21.200	*21.200	*21.200	*20.000	*20.000	*20.000	*14.600	*14.600	*14.600				*9600	*9600	*9600	
-10 ft	Abstützpranken angehoben				14.200	14.100	9600	9500	9400	6600				9300	9200	6500	20,34
	Abstützpranken abgesenkt				*16.100	*16.100	*16.100	*10.800	*10.800	*10.800				*10.200	*10.200	*10.200	

*Begrenzt durch die Hydraulikkraft und nicht durch die Kipplast.

Die Angaben zum Hubvermögen beruhen auf ISO 10567:2007. Die Werte betragen maximal 87 % des hydraulischen Hubvermögens oder 75 % der Kipplast. Der Lastpunkt ist die Mittellinie des Löffelzapfen-Befestigungsbolzens am Stiel. Die Pendelachse muss verriegelt sein. Die Hubvermögen gelten für eine auf festem, ebenem Grund stehende Maschine. Das Gewicht von Löffel bzw. Schnellwechsler muss von den genannten Werten abgezogen werden, um das effektive Hubvermögen mit montiertem Löffel bzw. Schnellwechsler zu erhalten. Die Verwendung eines Arbeitsgeräte-Anbaupunktes zum Befördern/Heben von Gegenständen kann die Hubleistung der Maschine beeinträchtigen. Traglast wird mit vollständig herausgezogenem VA-Zylinder berechnet.

Spezifische Produktbeschreibungen sind dem entsprechenden Betriebs- und Wartungshandbuch zu entnehmen.

Umschlagmaschine MH3022 – Technische Daten

Hubvermögen

Alle Angaben in kg, ohne Arbeitsgerät, mit hydraulischer Kabinenerhöhung, Vollreifen, Schaufel und Schaufelgestänge, Kontergewicht (3700 kg) und aktiver Schwerhubfunktion.



Laufwerk
2,55 m (MH)

Ausleger
5,26 m (VA)

Stiel
2,9 m (gerade)

Laufwerk	Laufwerkconfiguration	3000 mm			4500 mm			6000 mm			7500 mm			mm				
		Icon 1	Icon 2	Icon 3	Icon 1	Icon 2	Icon 3	Icon 1	Icon 2	Icon 3	Icon 1	Icon 2	Icon 3	Icon 1	Icon 2	Icon 3		
7500 mm	Abstützpranken angehoben																	
	Abstützpratzen abgesenkt																	
6000 mm	Abstützpranken angehoben							*4650	*4650	3800						*2750	*2750	2750
	Abstützpratzen abgesenkt							*4650	*4650	*4650						*2750	*2750	*2750
4500 mm	Abstützpranken angehoben				*6150	*6150	5750					3500	3500	2500		*2650	*2650	2300
	Abstützpratzen abgesenkt				*6150	*6150	*6150	*4750	*4750	*4750	*3950	*3950	*3950	*2650	*2650	*2650		
3000 mm	Abstützpranken angehoben				*6900	*6900	5250	4850	4800	3450	3450	3400	2450	*2650	*2650	2050		
	Abstützpratzen abgesenkt				*6900	*6900	*6900	*5050	*5050	*5050	*4050	*4050	*4050	*2650	*2650	*2650		
1500 mm	Abstützpranken angehoben				6900	6850	4750	4600	4550	3200	3300	3300	2350	*2750	*2750	1950		
	Abstützpratzen abgesenkt				*8250	*8250	*8250	*5500	*5500	*5500	*4250	*4250	*4250	*2750	*2750	*2750		
0 mm	Abstützpranken angehoben				6600	6550	4450	4400	4350	3050	3250	3200	2250	2850	2850	2000		
	Abstützpratzen abgesenkt				*9800	*9800	*9800	*6050	*6050	*6050	*4500	*4500	*4500	*3050	*3050	*3050		
-1500 mm	Abstützpranken angehoben	*8400	*8400	7900	6500	6450	4350	4300	4250	2950	3200	3150	2200	3100	3100	2150		
	Abstützpratzen abgesenkt	*8400	*8400	*8400	*9450	*9450	*9450	*6650	*6650	*6650	*4850	*4850	*4850	*3500	*3500	*3500		
-3000 mm	Abstützpranken angehoben	*10.600	*10.600	8100	6550	6500	4400	4350	4300	3000				3700	3700	2600		
	Abstützpratzen abgesenkt	*10.600	*10.600	*10.600	*7850	*7850	*7850	*5700	*5700	*5700				*4350	*4350	*4350		

Hubvermögen

Alle Angaben in lb, ohne Arbeitsgerät, mit hydraulischer Kabinenerhöhung, Vollreifen, Schaufel und Schaufelgestänge, Kontergewicht (8160 lb) und aktiver Schwerhubfunktion.



Laufwerk
8'4" (MH)

Ausleger
17'3" (VA)

Stiel
9'6" (gerade)

Laufwerk	Laufwerkconfiguration	10'			15'			20'			25'			ft				
		Icon 1	Icon 2	Icon 3	Icon 1	Icon 2	Icon 3	Icon 1	Icon 2	Icon 3	Icon 1	Icon 2	Icon 3	Icon 1	Icon 2	Icon 3		
25 ft	Abstützpranken angehoben																	
	Abstützpratzen abgesenkt																	
20 ft	Abstützpranken angehoben							*10.800	*10.800	8100						*6000	*6000	*6000
	Abstützpratzen abgesenkt							*10.800	*10.800	*10.800						*6000	*6000	*6000
15 ft	Abstützpranken angehoben				*13.400	*13.400	12.400	10.900	10.800	7800	7500	7400	5300	*5700	*5700	5000		
	Abstützpratzen abgesenkt				*13.400	*13.400	*13.400	*12.300	*12.300	*12.300	*7900	*7900	*7900	*5700	*5700	*5700		
10 ft	Abstützpranken angehoben				16.100	15.900	11.300	10.400	10.300	7400	7300	7200	5200	*5700	*5700	4500		
	Abstützpratzen abgesenkt				*17.600	*17.600	*17.600	*13.700	*13.700	*13.700	*11.300	*11.300	*11.300	*5700	*5700	*5700		
5 ft	Abstützpranken angehoben				14.900	14.800	10.200	9800	9700	6900	7100	7000	4900	*6000	*6000	4300		
	Abstützpratzen abgesenkt				*20.500	*20.500	*20.500	*15.000	*15.000	*15.000	*12.100	*12.100	11.200	*6000	*6000	*6000		
0 ft	Abstützpranken angehoben				14.200	14.000	9600	9400	9300	6500	6900	6800	4800	6300	6200	4300		
	Abstützpratzen abgesenkt				*21.600	*21.600	*21.600	*15.600	*15.600	15.400	*12.100	*12.100	11.000	*6600	*6600	*6600		
-5 ft	Abstützpranken angehoben	*19.800	*19.800	17.000	13.900	13.800	9400	9200	9100	6300				6900	6800	4700		
	Abstützpratzen abgesenkt	*19.800	*19.800	*19.800	*20.600	*20.600	*20.600	*15.000	*15.000	*15.000				*7800	*7800	*7800		
-10 ft	Abstützpranken angehoben	*23.900	*23.900	17.300	14.100	13.900	9500	9300	9200	6400				8300	8200	5700		
	Abstützpratzen abgesenkt	*23.900	*23.900	*23.900	*17.300	*17.300	*17.300	*12.300	*12.300	*12.300				*10.000	*10.000	*10.000		

*Begrenzt durch die Hydraulikkraft und nicht durch die Kipplast.

Die Angaben zum Hubvermögen beruhen auf ISO 10567:2007. Die Werte betragen maximal 87 % des hydraulischen Hubvermögens oder 75 % der Kipplast. Der Lastpunkt ist die Mittellinie des Löffelzapfen-Befestigungsbolzens am Stiel. Die Pendelachse muss verriegelt sein. Die Hubvermögen gelten für eine auf festem, ebenem Grund stehende Maschine. Das Gewicht von Löffel bzw. Schnellwechsler muss von den genannten Werten abgezogen werden, um das effektive Hubvermögen mit montiertem Löffel bzw. Schnellwechsler zu erhalten. Die Verwendung eines Arbeitsgeräte-Anbaupunkts zum Befördern/Heben von Gegenständen kann die Hubleistung der Maschine beeinträchtigen. Traglast wird mit vollständig herausgezogenem VA-Zylinder berechnet.

Spezifische Produktbeschreibungen sind dem entsprechenden Betriebs- und Wartungshandbuch zu entnehmen.

Umschlagmaschine MH3022 – Technische Daten

Hubvermögen

Alle Angaben in kg, ohne Arbeitsgerät, mit hydraulischer Kabinenerhöhung, Vollreifen, Schaufel und Schaufelgestänge, Kontergewicht (3700 kg) und aktiver Schwerhubfunktion.



Laufwerk
2,55 m (MH)

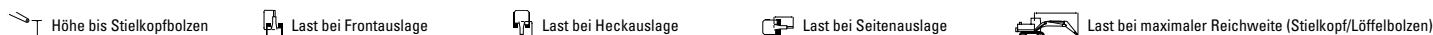
Ausleger
5,65 m (Monoblock)

Stiel
2,5 m (gerade)

Laufwerk	Laufwerkconfiguration	3000 mm			4500 mm			6000 mm			7500 mm			mm			
		Icon 1	Icon 2	Icon 3	Icon 1	Icon 2	Icon 3	Icon 1	Icon 2	Icon 3	Icon 1	Icon 2	Icon 3	Icon 1	Icon 2	Icon 3	
7500 mm	Abstützpranken angehoben														*4200	*4200	3850
	Abstützprätzen abgesenkt														*4200	*4200	*4200
6000 mm	Abstützpranken angehoben							5100	5050	3750					*3800	*3800	2800
	Abstützprätzen abgesenkt							*5650	*5650	*5650					*3800	*3800	*3800
4500 mm	Abstützpranken angehoben				*7400	*7400	5500				3450	3450	2500		3250	3200	2300
	Abstützprätzen abgesenkt				*7400	*7400	*7400	*6050	*6050	*6050	*5300	*5300	*5300	*3700	*3700	*3700	
3000 mm	Abstützpranken angehoben				7150	7100	5000	4700	4650	3350	3400	3350	2400	2950	2900	2100	
	Abstützprätzen abgesenkt				*8900	*8900	*8900	*6650	*6650	*6650	*5500	*5500	5250	*3750	*3750	*3750	
1500 mm	Abstützpranken angehoben				6650	6600	4550	4500	4450	3150	3250	3250	2300	2850	2800	2000	
	Abstützprätzen abgesenkt				*9950	*9950	*9950	*7150	*7150	*7150	*5700	*5700	5150	*4000	*4000	*4000	
0 mm	Abstützpranken angehoben				6450	6400	4350	4350	4300	3000	3200	3150	2250	2900	2850	2000	
	Abstützprätzen abgesenkt				*9950	*9950	*9950	*7300	*7300	7050	*5600	*5600	5050	*4450	*4450	*4450	
-1500 mm	Abstützpranken angehoben	*8700	*8700	7950	6450	6350	4350	4250	4250	2950	3200	3150	2200	3150	3100	2200	
	Abstützprätzen abgesenkt	*8700	*8700	*8700	*9100	*9100	*9100	*6850	*6850	*6850	*5000	*5000	*5000	*4900	*4900	*4900	
-3000 mm	Abstützpranken angehoben	*9500	*9500	8100	6500	6450	4400	4350	4300	3000				3750	3750	2650	
	Abstützprätzen abgesenkt	*9500	*9500	*9500	*7500	*7500	*7500	*5600	*5600	*5600				*4550	*4550	*4550	

Hubvermögen

Alle Angaben in lb, ohne Arbeitsgerät, mit hydraulischer Kabinenerhöhung, Vollreifen, Schaufel und Schaufelgestänge, Kontergewicht (8160 lb) und aktiver Schwerhubfunktion.



Laufwerk
8'4" (MH)

Ausleger
18'6" (Monoblock)

Stiel
8'2" (gerade)

Laufwerk	Laufwerkconfiguration	10'			15'			20'			25'			ft		
		Icon 1	Icon 2	Icon 3	Icon 1	Icon 2	Icon 3	Icon 1	Icon 2	Icon 3	Icon 1	Icon 2	Icon 3	Icon 1	Icon 2	Icon 3
25 ft	Abstützpranken angehoben													*9200	*9200	8700
	Abstützprätzen abgesenkt													*9200	*9200	*9200
20 ft	Abstützpranken angehoben							10.900	10.800	7900				*8300	*8300	6200
	Abstützprätzen abgesenkt							*12.200	*12.200	*12.200				*8300	*8300	*8300
15 ft	Abstützpranken angehoben				*15.900	*15.900	11.800	10.600	10.500	7600	7400	7300	5200	7100	7000	5000
	Abstützprätzen abgesenkt				*15.900	*15.900	*15.900	*13.000	*13.000	*13.000	*10.300	*10.300	*10.300	*8000	*8000	*8000
10 ft	Abstützpranken angehoben				15.400	15.200	10.700	10.100	10.000	7200	7200	7100	5100	6400	6300	4500
	Abstützprätzen abgesenkt				*19.100	*19.100	*19.100	*14.300	*14.300	*14.300	*11.900	*11.900	11.200	*8200	*8200	*8200
5 ft	Abstützpranken angehoben				14.300	14.200	9800	9600	9500	6700	7000	6900	4900	6100	6100	4300
	Abstützprätzen abgesenkt				*21.400	*21.400	*21.400	*15.400	*15.400	*15.400	*12.200	*12.200	11.000	*8700	*8700	*8700
0 ft	Abstützpranken angehoben				13.800	13.700	9300	9200	9100	6400	6800	6700	4700	6300	6200	4300
	Abstützprätzen abgesenkt				*21.400	*21.400	*21.400	*15.600	*15.600	15.000	*12.000	*12.000	10.800	*9700	*9700	*9700
-5 ft	Abstützpranken angehoben	*19.700	*19.700	17.000	13.700	13.600	9300	9100	9000	6300				6800	6800	4700
	Abstützprätzen abgesenkt	*19.700	*19.700	*19.700	*19.700	*19.700	*19.700	*14.700	*14.700	*14.700				*10.700	*10.700	*10.700
-10 ft	Abstützpranken angehoben	*20.500	*20.500	17.400	13.900	13.800	9400	9300	9200	6400				8300	8200	5800
	Abstützprätzen abgesenkt	*20.500	*20.500	*20.500	*16.100	*16.100	*16.100	*11.800	*11.800	*11.800				*9900	*9900	*9900

*Begrenzt durch die Hydraulikkraft und nicht durch die Kipplast.

Die Angaben zum Hubvermögen beruhen auf ISO 10567:2007. Die Werte betragen maximal 87 % des hydraulischen Hubvermögens oder 75 % der Kipplast. Der Lastpunkt ist die Mittellinie des Löffelzapfen-Befestigungsbolzens am Stiel. Die Pendelachse muss verriegelt sein. Die Hubvermögen gelten für eine auf festem, ebenem Grund stehende Maschine. Das Gewicht von Löffel bzw. Schnellwechsler muss von den genannten Werten abgezogen werden, um das effektive Hubvermögen mit montiertem Löffel bzw. Schnellwechsler zu erhalten. Die Verwendung eines Arbeitsgeräte-Anbaupunkts zum Befördern/Heben von Gegenständen kann die Hubleistung der Maschine beeinträchtigen.

Spezifische Produktbeschreibungen sind dem entsprechenden Betriebs- und Wartungshandbuch zu entnehmen.

Umschlagmaschine MH3022 – Technische Daten

Hubvermögen

Alle Angaben in kg, ohne Arbeitsgerät, mit hydraulischer Kabinenerhöhung, Vollreifen, Schaufel und Schaufelgestänge, Kontergewicht (3700 kg) und aktiver Schwerhubfunktion.



Laufwerk
2,55 m (MH)

Ausleger
5,65 m (Monoblock)

Stiel
2,9 m (gerade)

Laufwerk mm	Laufwerkconfiguration	3000 mm			4500 mm			6000 mm			7500 mm			mm		
7500 mm	Abstützpranken angehoben							*4650	*4650	3800				*3500	*3500	3400
	Abstützpranken abgesenkt							*4650	*4650	*4650				*3500	*3500	*3500
6000 mm	Abstützpranken angehoben							5150	5100	3800	*3250	*3250	2550	*3200	*3200	2550
	Abstützpranken abgesenkt							*5300	*5300	*5300	*3250	*3250	*3250	*3200	*3200	*3200
4500 mm	Abstützpranken angehoben							5000	4950	3650	3500	3450	2500	3000	2950	2150
	Abstützpranken abgesenkt							*5750	*5750	*5750	*5100	*5100	*5100	*3100	*3100	*3100
3000 mm	Abstützpranken angehoben				7250	7200	5100	4750	4700	3400	3400	3350	2400	2750	2700	1950
	Abstützpranken abgesenkt				*8450	*8450	*8450	*6400	*6400	*6400	*5350	*5350	5300	*3150	*3150	*3150
1500 mm	Abstützpranken angehoben				6750	6650	4600	4500	4450	3150	3250	3250	2300	2650	2600	1850
	Abstützpranken abgesenkt				*9700	*9700	*9700	*7000	*7000	*7000	*5600	*5600	5150	*3350	*3350	*3350
0 mm	Abstützpranken angehoben				6450	6400	4350	4300	4250	3000	3150	3150	2200	2700	2650	1850
	Abstützpranken abgesenkt				*10.000	*10.000	*10.000	*7250	*7250	7000	*5650	*5650	5050	*3650	*3650	*3650
-1500 mm	Abstützpranken angehoben	*8300	*8300	7800	6350	6300	4300	4250	4200	2900	3150	3100	2150	2900	2850	2000
	Abstützpranken abgesenkt	*8300	*8300	*8300	*9400	*9400	*9400	*6950	*6950	6950	*5250	*5250	5000	*4300	*4300	*4300
-3000 mm	Abstützpranken angehoben	*10.650	*10.650	7950	6450	6350	4350	4250	4200	2950				3400	3350	2350
	Abstützpranken abgesenkt	*10.650	*10.650	*10.650	*8050	*8050	*8050	*6000	*6000	*6000				*4450	*4450	*4450

Hubvermögen

Alle Angaben in lb, ohne Arbeitsgerät, mit hydraulischer Kabinenerhöhung, Vollreifen, Schaufel und Schaufelgestänge, Kontergewicht (8160 lb) und aktiver Schwerhubfunktion.



Laufwerk
8'4" (MH)

Ausleger
18'6" (Monoblock)

Stiel
9'6" (gerade)

Laufwerk ft	Laufwerkconfiguration	10'			15'			20'			25'			ft		
25 ft	Abstützpranken angehoben							*9000	*9000	8000				*7600	*7600	7600
	Abstützpranken abgesenkt							*9000	*9000	*9000				*7600	*7600	*7600
20 ft	Abstützpranken angehoben							11.000	10.900	8000				*6900	*6900	5600
	Abstützpranken abgesenkt							*11.500	*11.500	*11.500				*6900	*6900	*6900
15 ft	Abstützpranken angehoben							10.700	10.600	7700	7400	7400	5300	6600	6500	4600
	Abstützpranken abgesenkt							*12.300	*12.300	*12.300	*11.000	*11.000	*11.000	*6700	*6700	*6700
10 ft	Abstützpranken angehoben				15.600	15.500	10.900	10.200	10.100	7200	7200	7100	5100	6000	5900	4200
	Abstützpranken abgesenkt				*18.100	*18.100	*18.100	*13.800	*13.800	*13.800	*11.500	*11.500	11.300	*6800	*6800	*6800
5 ft	Abstützpranken angehoben				14.400	14.300	9900	9600	9500	6700	7000	6900	4900	5700	5700	4000
	Abstützpranken abgesenkt				*20.900	*20.900	*20.900	*15.000	*15.000	*15.000	*12.000	*12.000	11.000	*7200	*7200	*7200
0 ft	Abstützpranken angehoben				13.800	13.700	9300	9200	9100	6400	6700	6700	4700	5800	5700	4000
	Abstützpranken abgesenkt				*21.500	*21.500	*21.500	*15.600	*15.600	15.000	*12.100	*12.100	10.800	*8000	*8000	*8000
-5 ft	Abstützpranken angehoben	*18.800	*18.800	16.700	13.600	13.500	9200	9000	8900	6200	6700	6600	4600	6300	6200	4300
	Abstützpranken abgesenkt	*18.800	*18.800	*18.800	*20.300	*20.300	*20.300	*15.000	*15.000	14.800	*11.200	*11.200	10.700	*9400	*9400	*9400
-10 ft	Abstützpranken angehoben	*23.000	*23.000	17.000	13.800	13.600	9300	9100	9000	6200				7400	7400	5100
	Abstützpranken abgesenkt	*23.000	*23.000	*23.000	*17.200	*17.200	*17.200	*12.700	*12.700	*12.700				*9700	*9700	*9700

*Begrenzt durch die Hydraulikkraft und nicht durch die Kipplast.

Die Angaben zum Hubvermögen beruhen auf ISO 10567:2007. Die Werte betragen maximal 87 % des hydraulischen Hubvermögens oder 75 % der Kipplast. Der Lastpunkt ist die Mittellinie des Löffelzapfen-Befestigungsbolzens am Stiel. Die Pendelachse muss verriegelt sein. Die Hubvermögen gelten für eine auf festem, ebenem Grund stehende Maschine. Das Gewicht von Löffel bzw. Schnellwechsler muss von den genannten Werten abgezogen werden, um das effektive Hubvermögen mit montiertem Löffel bzw. Schnellwechsler zu erhalten. Die Verwendung eines Arbeitsgeräte-Anbaupunkts zum Befördern/Heben von Gegenständen kann die Hubleistung der Maschine beeinträchtigen.

Spezifische Produktbeschreibungen sind dem entsprechenden Betriebs- und Wartungshandbuch zu entnehmen.

Umschlagmaschine MH3022 – Technische Daten

Anbaugeräte-Zuordnung – Europa

In manchen Regionen sind nicht alle Anbaugeräte erhältlich. Weitere Informationen zu den in Ihrer Region verfügbaren Konfigurationen erhalten Sie bei Ihrem Cat-Händler.

Übereinstimmung

ANBAUGERÄTE MIT BOLZENBEFESTIGUNG

Laufwerk		MH 2,55 m (8'4")										
Kontergewicht		3,7 mT (8160 lb)										
Auslegerausführung		Verstellausleger		Einteilig		MH 5,35 m (17'7")				MH 6,4 m (21'0")		
Stiellänge		2,50 m (8'2")	2,90 m (9'6")	2,50 m (8'2")	2,90 m (9'6")	4,00 m (13'1")	4,30 m (14'1")	4,50 m (14'9")	4,00 m (13'1")	4,30 m (14'1")	4,50 m (14'9")	5,00 m (16'5")
Hydraulikhämmer	H115 S	✓	✓	✓	✓							
	H120 GC S	✓	✓	✓	✓							
	H120 S	✓	✓	✓	✓							
	H130 S	✓	✓	✓	✓							
Universalscheren	MP318 Kombibacken	✓		✓	✓							
	MP318 Abbruchbacken	✓		✓	✓							
	MP318 Pulverisierbacken	✓		✓	✓							
	MP318-Scherbacke	✓		✓	✓		✓			✓		
	MP318 Universalbacken	✓		✓	✓							
Abbruch-Sortiergreifer	G317 GC	✓	✓	✓	✓		✓				✓	
	G318	✓		✓	✓		✓				✓	
	G318 WH-800	✓	✓	✓	✓		✓				✓	
	G318 WH-1100	✓		✓	✓		✓				✓	
	G324						✓				✓	
	G324 WH-1500						✓				✓	
	G324 WH-1800						✓					
Mobile Schrott- und Abbruchscheren	S3025 Flache Oberseite				✓							
Pulverisierer	P218 Sekundärbetonpulverisierer	✓		✓	✓							
	P318 Primärpulverisierer	✓		✓	✓							
Verdichterplatten	CVP110	✓	✓	✓	✓							

(Fortsetzung nächste Seite)

Umschlagmaschine MH3022 – Technische Daten

Anbaugeräte-Zuordnung – Europa (Forts.)

In manchen Regionen sind nicht alle Anbaugeräte erhältlich. Weitere Informationen zu den in Ihrer Region verfügbaren Konfigurationen erhalten Sie bei Ihrem Cat-Händler.

Keine Übereinstimmung
 1800 kg/m³ (3000 lb/yd³)
 1200 kg/m³ (2000 lb/yd³)
 900 kg/m³ (1500 lb/yd³)
 600 kg/m³ (1000 lb/yd³)

ANBAUGERÄTE MIT BOLZENBEFESTIGUNG (Fortsetzung)

Laufwerk		MH 2,55 m (8'4")										
Kontergewicht		3,7 mT (8160 lb)										
Auslegerausführung		Verstellausleger		Einteilig		MH 5,35 m (17'7")			MH 6,4 m (21'0")			
Stiellänge		2,50 m (8'2")	2,90 m (9'6")	2,50 m (8'2")	2,90 m (9'6")	4,00 m (13'1")	4,30 m (14'1")	4,50 m (14'9")	4,00 m (13'1")	4,30 m (14'1")	4,50 m (14'9")	5,00 m (16'5")
Mehrschalengreifer	GSH420-500	●	●	●	●	●		●	●		●	●
	GSH420-600	●	●	●	●	●		●	●		●	●
	GSH420-750	●	○	●	●	●		●	●		●	●
	GSH425-750	●	○	●	●	●		●	●		●	○
	GSH425-950	○		●	○	●		●	○		○	○
	GSH425-1150	◆	◆	○	◆	●		●	○		○	◆
	GSH520-500	●	●	●	●	●		●	●		●	●
	GSH520-600	●	●	●	●	●		●	●		●	●
	GSH520-750	●	○	●	●	●		●	●		●	●
	GSH525-750	○	◆	●	○	●		●	●		○	○
	GSH525-950	○		●	○	●		●	○		◆	◆
	GSH525-1150	◆		○	◆	○		○	◆		◆	
	GSV420-400	●	●	●	●	●		●	●		●	●
	GSV420-500	●	●	●	●	●		●	●		●	●
	GSV420-600	●	●	●	●	●		●	●		●	●
	GSV420-750	●	●	●	●	●		●	●		●	●
	GSV420-1250	◇	◇	◇	◇	◇		◇	◇		◇	◇
	GSV425-600	●	●	●	●	●		●	●		●	●
	GSV425-750	●	○	●	●	●		●	●		●	○
	GSV425-950	○		●	○	●		●	○		○	○
	GSV425-1150	○		●	○	●		○	○		○	
	GSV425-1550	◇	◇	◇	◇	◇		◇	◇		◇	◇
	GSV520 GC-400	●	●	●	●	●		●	●		●	●
	GSV520 GC-500	●	●	●	●	●		●	●		●	●
	GSV520 GC-600	●	●	●	●	●		●	●		●	●
	GSV520 GC-750	●	○	●	●	●		●	●		●	●
	GSV520 GC-1250	◇	◇	◇	◇	◇		◇	◇		◇	◇
	GSV520-400	●	●	●	●	●		●	●		●	●
	GSV520-500	●	●	●	●	●		●	●		●	●
	GSV520-600	●	●	●	●	●		●	●		●	●
	GSV520-750	●	○	●	●	●		●	●		●	●
	GSV520-1250	◇	◇	◇	◇	◇		◇	◇		◇	◇
GSV525-600	●	○	●	●	●		●	●		●	○	
GSV525-750	●	◆	●	●	●		●	●		○	○	
GSV525-950	○		●	○	●		●	○		○	◆	
GSV525-1150	◆		○	◆	●		○	◆		◆		
GSV525-1550	◇		◇	◇	◇		◇	◇		◇		
Zweischalengreifer	CTV15-1000	●	○	●		●		●	●		●	●
	CTV15-1200	○	◆		○	●		●	○		○	○
	CTV15-1500	◆		○	◆	○		○	◆		◆	
	CTV15-1700	◆		○	◆	○		○	◆			
	CTV15-1900			◆		○		◆				
	CTV15-2300			◆		◆						

(Fortsetzung nächste Seite)

Umschlagmaschine MH3022 – Technische Daten

Anbaugeräte-Zuordnung – Europa (Forts.)

In manchen Regionen sind nicht alle Anbaugeräte erhältlich. Weitere Informationen zu den in Ihrer Region verfügbaren Konfigurationen erhalten Sie bei Ihrem Cat-Händler.

Übereinstimmung

Keine Übereinstimmung

ANBAUGERÄTE FÜR CAT-SCHNELLWECHSLER MIT BOLZENGREIFER

Laufwerk		MH 2,55 m (8'4")					
Kontergewicht		3,7 mT (8160 lb)					
Auslegerausführung		Verstellausleger		Einteilig		5,35 m (17'7") MH	6,40 m (21'0") MH
Stiellänge		2,50 m (8'2")	2,90 m (9'6")	2,50 m (8'2")	2,90 m (9'6")	4,30 m (14'1")	4,30 m (14'1")
Hydraulikhämmer	H115 S	✓	✓	✓	✓		
	H120 GC S	✓		✓	✓		
	H120 S	✓	✓	✓	✓		
	H130 S	✓		✓	✓		
Universalscheren	MP318 Kombibacken			✓			
	MP318 Abbruchbacken			✓			
	MP318 Pulverisierbacken			✓			
	MP318-Scherbacke			✓			✓
	MP318 Universalbacken			✓			
Abbruch- und Sortiergreifer	G317 GC	✓		✓	✓	✓	✓
	G318			✓		✓	✓
	G318 WH-800			✓		✓	✓
	G318 WH-1100					✓	✓
	G324					✓	
Pulverisierer	P318 Primärpulverisierer			✓			
Verdichterplatten	CVP110	✓	✓	✓	✓		
	CVP75	✓	✓	✓	✓		

(Fortsetzung nächste Seite)

Umschlagmaschine MH3022 – Technische Daten

Anbaugeräte-Zuordnung – Europa (Forts.)

In manchen Regionen sind nicht alle Anbaugeräte erhältlich. Weitere Informationen zu den in Ihrer Region verfügbaren Konfigurationen erhalten Sie bei Ihrem Cat-Händler.

Übereinstimmung

Keine Übereinstimmung

SPEZIELLE SCHNELLWECHSELANBAUGERÄTE CW-40s

Laufwerk		MH 2,55 m (8'4")					
Kontergewicht		3,7 mT (8160 lb)					
Auslegerausführung		Verstellausleger		Einteilig		5,35 m (17'7") MH	6,40 m (21'0") MH
Stiellänge		2,50 m (8'2")	2,90 m (9'6")	2,50 m (8'2")	2,90 m (9'6")	4,30 m (14'1")	4,30 m (14'1")
Hydraulikhämmer	H115 S	✓	✓	✓	✓		
	H120 GC S	✓	✓	✓	✓		
	H120 S	✓	✓	✓	✓		
	H130 S	✓		✓	✓		
Universalscheren	MP318 Kombibacken			✓	✓		
	MP318 Abbruchbacken			✓	✓		
	MP318 Pulverisierbacken			✓			
	MP318-Scherbacke	✓		✓	✓	✓	✓
	MP318 Universalbacken			✓	✓		
Abbruch- und Sortiergreifer	G317 GC	✓	✓	✓	✓	✓	✓
	G318	✓		✓	✓	✓	✓
	G318 WH-800	✓		✓	✓	✓	✓
	G318 WH-1100			✓		✓	✓
	G324					✓	
	G324 WH-1500					✓	
	G324 WH-1800					✓	
Pulverisierer	P218 Sekundärbetonpulverisierer			✓			
	P318 Primärpulverisierer			✓			
Verdichterplatten	CVP110	✓	✓	✓	✓		

(Fortsetzung nächste Seite)

Umschlagmaschine MH3022 – Technische Daten

Anbaugeräte-Zuordnung – Europa (Forts.)

In manchen Regionen sind nicht alle Anbaugeräte erhältlich. Weitere Informationen zu den in Ihrer Region verfügbaren Konfigurationen erhalten Sie bei Ihrem Cat-Händler.

Übereinstimmung

Keine Übereinstimmung

SPEZIELLE CW-40-SCHNELLWECHSELANBAUGERÄTE

Laufwerk		MH 2,55 m (8'4")					
Kontergewicht		3,7 mT (8160 lb)					
Auslegerausführung		Verstellausleger		Einteilig		5,35 m (17'7") MH	6,40 m (21'0") MH
Stiellänge		2,50 m (8'2")	2,90 m (9'6")	2,50 m (8'2")	2,90 m (9'6")	4,30 m (14'1")	4,30 m (14'1")
Hydraulikhämmer	H115 S	✓	✓	✓	✓		
	H120 GC S	✓	✓	✓	✓		
	H120 S	✓	✓	✓	✓		
	H130 S	✓		✓	✓		
Universalscheren	MP318 Kombibacken			✓	✓		
	MP318 Abbruchbacken	✓		✓	✓		
	MP318 Pulverisierbacken			✓			
	MP318-Scherbacke	✓		✓	✓	✓	✓
	MP318 Universalbacken			✓	✓		
Abbruch- und Sortiergreifer	G317 GC	✓		✓	✓	✓	✓
	G317 GC festes CAN	✓	✓	✓	✓	✓	✓
	G318	✓		✓	✓	✓	✓
	G318 festes CAN	✓		✓	✓	✓	✓
	G318 WH-800	✓		✓	✓	✓	✓
	G318 WH-1100			✓		✓	✓
	G324					✓	
	G324 WH-1500					✓	
	G324 WH-1800					✓	
Pulverisierer	P218 Sekundärbetonpulverisierer			✓			
	P318 Primärpulverisierer			✓			
Verdichterplatten	CVP110	✓	✓	✓	✓		

(Fortsetzung nächste Seite)

Umschlagmaschine MH3022 – Technische Daten

Anbaugeräte-Zuordnung – Europa (Forts.)

In manchen Regionen sind nicht alle Anbaugeräte erhältlich. Weitere Informationen zu den in Ihrer Region verfügbaren Konfigurationen erhalten Sie bei Ihrem Cat-Händler.

Übereinstimmung

Keine Übereinstimmung

SPEZIELLER SCHNELLWECHSLER S70

Laufwerk		MH 2,55 m (8'4")					
Kontergewicht		3,7 mT (8160 lb)					
Auslegerausführung		Verstellausleger		Einteilig		5,35 m (17'7") MH	6,40 m (21'0") MH
Stiellänge		2,50 m (8'2")	2,90 m (9'6")	2,50 m (8'2")	2,90 m (9'6")	4,30 m (14'1")	4,30 m (14'1")
Hydraulikhämmer	H115 S	✓	✓	✓	✓		
	H120 GC S	✓		✓	✓		
	H120 S	✓	✓	✓	✓		
	H130 S	✓		✓	✓		
Universalscheren	MP318 Kombibacken			✓			
	MP318 Abbruchbacken			✓			
	MP318 Pulverisierbacken			✓			
	MP318-Scherbacke			✓	✓	✓	✓
	MP318 Universalbacken			✓			
Abbruch- und Sortiergreifer	G317 GC	✓		✓	✓	✓	✓
	G318			✓	✓	✓	✓
	G318 WH-800	✓		✓	✓	✓	✓
	G318 WH-1100			✓		✓	✓
	G324					✓	
	G324 WH-1500					✓	
Pulverisierer	P218 Sekundärbetonpulverisierer			✓			
	P318 Primärpulverisierer			✓			
Verdichterplatten	CVP110	✓	✓	✓	✓		

(Fortsetzung nächste Seite)

Umschlagmaschine MH3022 – Technische Daten

Anbaugeräte-Zuordnung – Europa (Forts.)

In manchen Regionen sind nicht alle Anbaugeräte erhältlich. Weitere Informationen zu den in Ihrer Region verfügbaren Konfigurationen erhalten Sie bei Ihrem Cat-Händler.

Übereinstimmung

* Nur Arbeitsbereich vorn

Keine Übereinstimmung

ANBAUGERÄTE FÜR SPEZIELLEN SCHNELLWECHSLER HCS70

Laufwerk		MH 2,55 m (8'4")					
Kontergewicht		3,7 mT (8160 lb)					
Auslegerausführung		Verstellausleger		Einteilig		5,35 m (17'7") MH	6,40 m (21'0") MH
Stiellänge		2,50 m (8'2")	2,90 m (9'6")	2,50 m (8'2")	2,90 m (9'6")	4,30 m (14'1")	4,30 m (14'1")
Hydraulikhämmer	H115 S	✓	✓	✓	✓		
	H120 S	✓	✓	✓	✓		
	H130 S	✓		✓	✓		
Universalscheren	MP318 Kombibacken			✓			
	MP318 Abbruchbacken			✓			
	MP318 Pulverisierbacken			✓			
	MP318-Scherbacke			✓		✓	✓
	MP318 Universalbacken			✓			
Abbruch- und Sortiergreifer	G317 GC	✓		✓	✓	✓	✓
	G318			✓		✓	✓
	G318 WH-800			✓		✓	✓
	G318 WH-1100					✓	✓
	G324					✓	
Pulverisierer	P318 Primärpulverisierer			✓			
Verdichterplatten	CVP110	✓	✓	✓	✓		

ANBAUGERÄTE FÜR SPEZIELLEN SCHNELLWECHSLER HCS70/55

Laufwerk		MH 2,55 m (8'4")					
Kontergewicht		3,7 mT (8160 lb)					
Auslegerausführung		Verstellausleger		Einteilig		5,35 m (17'7") MH	6,40 m (21'0") MH
Stiellänge		2,50 m (8'2")	2,90 m (9'6")	2,50 m (8'2")	2,90 m (9'6")	4,30 m (14'1")	4,30 m (14'1")
Hydraulikhämmer	H115 S	✓	✓	✓	✓		
	H120 S	✓	✓	✓	✓		
	H130 S			✓	✓		
Universalscheren	MP318 Kombibacken			✓			
	MP318 Abbruchbacken			✓			
	MP318-Scherbacke			✓			✓
	MP318 Universalbacken			✓			
Abbruch- und Sortiergreifer	G317 GC			✓	✓	✓	✓
	G318			✓		✓	✓
	G318 WH-800			✓		✓	✓
	G318 WH-1100					✓	ü ☒
	G324					✓	
Verdichterplatten	CVP110	✓	✓	✓	✓		

Umschlagmaschine MH3022 – Technische Daten

Anbaugeräte-Zuordnung – Nordamerika

In manchen Regionen sind nicht alle Anbaugeräte erhältlich. Weitere Informationen zu den in Ihrer Region verfügbaren Konfigurationen erhalten Sie bei Ihrem Cat-Händler.

Übereinstimmung

Keine Übereinstimmung

ANBAUGERÄTE MIT BOLZENBEFESTIGUNG

Laufwerk		MH 2,55 m (8'4")										
Kontergewicht		3,7 mT (8160 lb)										
Auslegerausführung		Verstellausleger		Einteilig		MH 5,35 m (17'7")			MH 6,4 m (21'0")			
Stiellänge		2,50 m (8'2")	2,90 m (9'6")	2,50 m (8'2")	2,90 m (9'6")	4,00 m (13'1")	4,30 m (14'1")	4,50 m (14'9")	4,00 m (13'1")	4,30 m (14'1")	4,50 m (14'9")	5,00 m (16'5")
Hydraulikhämmer	H115 S	✓	✓	✓	✓							
	H120 GC S	✓	✓	✓	✓							
	H120 S	✓	✓	✓	✓							
	H130 S	✓	✓	✓	✓							
Universalscheren	MP318 Kombibacken	✓		✓	✓							
	MP318 Abbruchbacken	✓		✓	✓							
	MP318 Pulverisierbacken	✓		✓	✓							
	MP318-Scherbacke	✓		✓	✓		✓			✓		
	MP318 Universalbacken	✓		✓	✓							
Abbruch-Sortiergreifer	G318	✓		✓	✓		✓				✓	
	G318 WH-800	✓	✓	✓	✓		✓				✓	
	G318 WH-1100	✓		✓	✓		✓				✓	
	G324						✓				✓	
	G324 WH-1500						✓				✓	
	G324 WH-1800						✓					
Mobile Schrott- und Abbruchscheren	S3025 Flache Oberseite				✓							
Pulverisierer	P218 Sekundärbetonpulverisierer	✓		✓	✓							
	P318 Primärpulverisierer	✓		✓	✓							
Verdichterplatten	CVP110	✓	✓	✓	✓							
Mulcher	HM4015	✓	✓	✓	✓		✓				✓	
	HM4815	✓	✓	✓	✓		✓				✓	

(Fortsetzung nächste Seite)

Umschlagmaschine MH3022 – Technische Daten

Anbaugeräte-Zuordnung – Nordamerika (Forts.)

In manchen Regionen sind nicht alle Anbaugeräte erhältlich. Weitere Informationen zu den in Ihrer Region verfügbaren Konfigurationen erhalten Sie bei Ihrem Cat-Händler.

Übereinstimmung
 Keine Übereinstimmung
 1800 kg/m³ (3000 lb/yd³)
 1200 kg/m³ (2000 lb/yd³)
 900 kg/m³ (1500 lb/yd³)

ANBAUGERÄTE MIT BOLZENBEFESTIGUNG (Fortsetzung)

Laufwerk		MH 2,55 m (8'4")										
Kontergewicht		3,7 mT (8160 lb)										
Auslegerausführung		Verstellausleger		Einteilig		MH 5,35 m (17'7")			MH 6,4 m (21'0")			
Stiellänge		2,50 m (8'2")	2,90 m (9'6")	2,50 m (8'2")	2,90 m (9'6")	4,00 m (13'1")	4,30 m (14'1")	4,50 m (14'9")	4,00 m (13'1")	4,30 m (14'1")	4,50 m (14'9")	5,00 m (16'5")
Mehrschalengreifer	GSH420-500	●	●	●	●	●		●	●		●	●
	GSH420-600	●	●	●	●	●		●	●		●	●
	GSH420-750	●	○	●	●	●		●	●		●	●
	GSH425-750	●	○	●	●	●		●	●		●	●
	GSH425-950	○		●	○	●		●	○		○	○
	GSH425-1150	◆	◆	○	◆	●		●	○		○	○
	GSH520-500	●	●	●	●	●		●	●		●	●
	GSH520-600	●	●	●	●	●		●	●		●	●
	GSH520-750	●	○	●	●	●		●	●		●	●
	GSH525-750	○	◆	●	○	●		●	●		○	○
	GSH525-950	○		●	○	●		●	○		◆	◆
	GSH525-1150	◆		○	◆	○		○	◆		◆	
	Zweischalengreifer	CTV15-1900			◆		◆		◆			
Zangen für die Forstwirtschaft	GLL52-1600											✓
	GLL52-1850										✓	
	GLL52-2050								✓			
	GLL52-2500							✓				
	GLL52-2800					✓						
	GLL55-1550											✓
	GLL55-1800										✓	
	GLL55-2000								✓			
	GLL55-2450								✓			
GLL55-2750					✓							

(Fortsetzung nächste Seite)

Umschlagmaschine MH3022 – Technische Daten

Anbaugeräte-Zuordnung – Nordamerika (Forts.)

In manchen Regionen sind nicht alle Anbaugeräte erhältlich. Weitere Informationen zu den in Ihrer Region verfügbaren Konfigurationen erhalten Sie bei Ihrem Cat-Händler.

Übereinstimmung

Keine Übereinstimmung

ANBAUGERÄTE FÜR CAT-SCHNELLWECHSLER MIT BOLZENGREIFER

Laufwerk		MH 2,55 m (8'4")					
Kontergewicht		3,7 mT (8160 lb)					
Auslegerausführung		Verstellausleger		Einteilig		5,35 m (17'7") MH	6,40 m (21'0") MH
Stiellänge		2,50 m (8'2")	2,90 m (9'6")	2,50 m (8'2")	2,90 m (9'6")	4,30 m (14'1")	4,30 m (14'1")
Hydraulikhämmer	H115 S	✓	✓	✓	✓		
	H120 GC S	✓		✓	✓		
	H120 S	✓	✓	✓	✓		
	H130 S	✓		✓	✓		
Universalscheren	MP318 Kombibacken			✓			
	MP318 Abbruchbacken			✓			
	MP318 Pulverisierbacken			✓			
	MP318-Scherbacke			✓			✓
	MP318 Universalbacken			✓			
Abbruch- und Sortiergreifer	G318			✓		✓	✓
	G318 WH-800			✓		✓	✓
	G318 WH-1100					✓	✓
	G324					✓	
Pulverisierer	P318 Primärpulverisierer			✓			
Verdichterplatten	CVP110	✓	✓	✓	✓		
Mulcher	HM4015	✓		✓	✓	✓	✓
	HM4815	✓		✓	✓	✓	✓

(Fortsetzung nächste Seite)

Anbaugeräte-Zuordnung – Nordamerika (Forts.)

In manchen Regionen sind nicht alle Anbaugeräte erhältlich. Weitere Informationen zu den in Ihrer Region verfügbaren Konfigurationen erhalten Sie bei Ihrem Cat-Händler.

Übereinstimmung

Keine Übereinstimmung

ANBAUGERÄTE FÜR SPEZIELLEN SCHNELLWECHSLER S70

Laufwerk		MH 2,55 m (8'4")					
Kontergewicht		3,7 mT (8160 lb)					
Auslegerausführung		Verstellausleger		Einteilig		5,35 m (17'7") MH	6,40 m (21'0") MH
Stiellänge		2,50 m (8'2")	2,90 m (9'6")	2,50 m (8'2")	2,90 m (9'6")	4,30 m (14'1")	4,30 m (14'1")
Hydraulikhämmer	H115 S	✓	✓	✓	✓		
	H120 GC S	✓		✓	✓		
	H120 S	✓	✓	✓	✓		
	H130 S	✓		✓	✓		
Universalscheren	MP318 Kombibacken			✓			
	MP318 Abbruchbacken			✓			
	MP318 Pulverisierbacken			✓			
	MP318-Scherbacke			✓	✓	✓	✓
	MP318 Universalbacken			✓			
Abbruch- und Sortiergreifer	G318			✓	✓	✓	✓
	G318 WH-800	✓		✓	✓	✓	✓
	G318 WH-1100			✓		✓	✓
	G324					✓	
	G324 WH-1500					✓	
Pulverisierer	P218 Sekundärbetonpulverisierer			✓			
	P318 Primärpulverisierer			✓			
Verdichterplatten	CVP110	✓	✓	✓	✓		

ANBAUGERÄTE FÜR SPEZIELLEN SCHNELLWECHSLER HCS70

Laufwerk		MH 2,55 m (8'4")					
Kontergewicht		3,7 mT (8160 lb)					
Auslegerausführung		Verstellausleger		Einteilig		5,35 m (17'7") MH	6,40 m (21'0") MH
Stiellänge		2,50 m (8'2")	2,90 m (9'6")	2,50 m (8'2")	2,90 m (9'6")	4,30 m (14'1")	4,30 m (14'1")
Hydraulikhämmer	H115 S	✓	✓	✓	✓		
	H120 S	✓	✓	✓	✓		
	H130 S	✓		✓	✓		
Universalscheren	MP318 Kombibacken			✓			
	MP318 Abbruchbacken			✓			
	MP318 Pulverisierbacken			✓			
	MP318-Scherbacke			✓		✓	✓
	MP318 Universalbacken			✓			
Abbruch- und Sortiergreifer	G318			✓		✓	✓
	G318 WH-800			✓		✓	✓
	G318 WH-1100					✓	✓
	G324					✓	
Pulverisierer	P318 Primärpulverisierer			✓			
Verdichterplatten	CVP110	✓	✓	✓	✓		

(Fortsetzung nächste Seite)

Umschlagmaschine MH3022 – Technische Daten

Anbaugeräte-Zuordnung – Nordamerika (Forts.)

In manchen Regionen sind nicht alle Anbaugeräte erhältlich. Weitere Informationen zu den in Ihrer Region verfügbaren Konfigurationen erhalten Sie bei Ihrem Cat-Händler.

Übereinstimmung

* Nur Arbeitsbereich vorn

Keine Übereinstimmung

ANBAUGERÄTE FÜR SPEZIELLEN SCHNELLWECHSLER HCS70/55

Laufwerk	MH 2,55 m (8'4")					
Kontergewicht	3,7 mT (8160 lb)					
Auslegerausführung	Verstellausleger		Einteilig		5,35 m (17'7") MH	6,40 m (21'0") MH
Stiellänge	2,50 m (8'2")	2,90 m (9'6")	2,50 m (8'2")	2,90 m (9'6")	4,30 m (14'1")	4,30 m (14'1")
Hydraulikhämmer	H115 S	✓	✓	✓	✓	
	H120 S	✓	✓	✓	✓	
	H130 S			✓	✓	
Universalscheren	MP318 Kombibacken			✓		
	MP318 Abbruchbacken			✓		
	MP318-Scherbacke			✓		✓
	MP318 Universalbacken			✓		
Abbruch- und Sortiergreifer	G318			✓	✓	✓
	G318 WH-800			✓	✓	✓
	G318 WH-1100				✓	✓*
	G324				✓	
Verdichterplatten	CVP110	✓	✓	✓	✓	

Umschlagmaschine MH3022 – Technische Daten

Anbaugeräte-Zuordnung – Australien/Neuseeland

In manchen Regionen sind nicht alle Anbaugeräte erhältlich. Weitere Informationen zu den in Ihrer Region verfügbaren Konfigurationen erhalten Sie bei Ihrem Cat-Händler.

Übereinstimmung

* Nur Arbeitsbereich vorn

Keine Übereinstimmung

ANBAUGERÄTE MIT BOLZENBEFESTIGUNG

Laufwerk		MH 2,55 m (8'4")					
Kontergewicht		3,7 mT (8160 lb)					
Auslegerausführung		Verstellausleger		Einteilig		5,35 m (17'7") MH	6,40 m (21'0") MH
Stiellänge		2,50 m (8'2")	2,90 m (9'6")	2,50 m (8'2")	2,90 m (9'6")	4,30 m (14'1")	4,30 m (14'1")
Hydraulikhämmer	H115 S	✓	✓	✓	✓		
	H120 GC	✓	✓	✓	✓		
	H120 GC S	✓	✓	✓	✓		
	H120 S	✓	✓	✓	✓		
	H130 S	✓	✓	✓	✓		
Abbruch- und Sortiergreifer	G318	✓		✓	✓	✓	✓
	G324					✓	✓*
Verdichterplatten	CVP110	✓	✓	✓	✓		
Mulcher	HM4015	✓	✓	✓	✓	✓	✓
	HM4815	✓	✓	✓	✓	✓	✓

ANBAUGERÄTE FÜR CAT-SCHNELLWECHSLER MIT BOLZENGREIFER

Laufwerk		MH 2,55 m (8'4")					
Kontergewicht		3,7 mT (8160 lb)					
Auslegerausführung		Verstellausleger		Einteilig		5,35 m (17'7") MH	6,40 m (21'0") MH
Stiellänge		2,50 m (8'2")	2,90 m (9'6")	2,50 m (8'2")	2,90 m (9'6")	4,30 m (14'1")	4,30 m (14'1")
Hydraulikhämmer	H115 S	✓	✓	✓	✓		
	H120 GC	✓		✓	✓		
	H120 GC S	✓		✓	✓		
	H120 S	✓	✓	✓	✓		
	H130 S	✓		✓	✓		
Abbruch- und Sortiergreifer	G318			✓		✓	✓
	G324					✓	
Verdichterplatten	CVP110	✓	✓	✓	✓		
Mulcher	HM4015	✓		✓	✓	✓	✓
	HM4815	✓		✓	✓	✓	✓

Umschlagmaschine MH3022 – Technische Daten

Anbaugeräte-Zuordnung – Türkei

In manchen Regionen sind nicht alle Anbaugeräte erhältlich. Weitere Informationen zu den in Ihrer Region verfügbaren Konfigurationen erhalten Sie bei Ihrem Cat-Händler.

<input checked="" type="checkbox"/> 1800 kg/m ³ (3000 lb/yd ³)	<input type="checkbox"/> 1200 kg/m ³ (2000 lb/yd ³)	<input checked="" type="checkbox"/> 900 kg/m ³ (1500 lb/yd ³)	<input type="checkbox"/> 600 kg/m ³ (1000 lb/yd ³)
<input checked="" type="checkbox"/> Übereinstimmung	<input type="checkbox"/> Keine Übereinstimmung	<input type="checkbox"/> * Nur Arbeitsbereich vorn	

ANBAUGERÄTE MIT BOLZENBEFESTIGUNG

Laufwerk		MH 2,55 m (8'4")							
Kontergewicht		3,7 mT (8160 lb)							
Auslegerausführung		5,35 m (17'7") MH				6,40 m (21'0") MH			
Stiellänge		4,00 m (13'1")	4,30 m (14'1")	4,50 m (14'9")	4,00 m (13'1")	4,30 m (14'1")	4,50 m (14'9")	5,00 m (16'5")	
Universalscheren	MP318-Scherbacke		✓				✓		
Abbruch- und Sortiergreifer	G317 GC		✓				✓		
	G317 GC, fester CAN-Feldbus		✓				✓		
	G318		✓				✓		
	G318, fester CAN-Feldbus		✓				✓		
	G318 WH-800		✓				✓		
	G318 WH-110		✓				✓		
	G324		✓				✓*		
	G324 WH-1500		✓				✓*		
	G324 WH-1800		✓*						
Mehrschalengreifer	GSH425-750							○	
	GSH425-950							○	
	GSH425-1150							◆	
	GSH520-750							●	
	GSH525-750							○	
	GSH525-950							◆	
	GSV420-400	●		●		●		●	●
	GSV420-500	●		●		●		●	●
	GSV420-600	●		●		●		●	●
	GSV420-750	●		●		●		●	●
	GSV420-1250	◇		◇		◇		◇	◇
	GSV425-600	●		●		●		●	●
	GSV425-750								○
	GSV425-950	●		●		○		○	○
	GSV425-1150	●		○		○		○	
	GSV425-1550	◇		◇		◇		◇	◇
	GSV520 GC-400								●
	GSV520 GC-500								●
	GSV520 GC-600								●
	GSV520 GC-750								●
	GSV520 GC-1250								◇
	GSV520-400								●
	GSV520-500								●
	GSV520-600								●
	GSV520-750								●
	GSV520-1250								◇
	GSV525-600								○
	GSV525-750								○
	GSV525-950								◆

(Fortsetzung nächste Seite)

Standard- und Sonderausrüstung

Die Standard- und Sonderausrüstung kann variieren. Weitere Informationen erhalten Sie bei Ihrem Cat-Händler.

	Standard	Optional		Standard	Optional
AUSLEGER, STIELE UND UMLENKMECHANISMUS			MOTOR		
Monoblockausleger 5,65 m (18'6")		✓	Cat-Turbo-Dieselmotor C4.4 (entspricht Stufe V (EU) bzw. EPA Tier 4 Final (USA))	✓	
Verstellausleger, 5,26 m (17'3")		✓	Leistungsstufenwahltaste	✓	
Gerader Stiel 2,5 m (8'2")		✓	Leerlaufaste mit Motordrehzahlautomatik	✓	
Gerader Stiel, 2,9 m (9'6")		✓	Motorleerlaufabschaltautomatik	✓	
Konfiguration ohne Stiel		✓	Betrieb bis zu einer Höhe von 3000 m (9842') über NN ohne Drosselung der Motorleistung	✓	
MH-Stiel, 5,35 m (17'7")		✓	Hochleistungskühlsystem bis 52 °C (125 °F)	✓	
MH-Ausleger 6,4 m (21'0")		✓	Kaltstartfähigkeit bis -18 °C (0 °F)	✓	
MH-Greiferkranstiel, 4,0 m (13'1")		✓	Luftfilter mit zwei Einsätzen und integriertem Vorreiniger	✓	
MH-Greiferkranstiel, 4,5 m (14'9")		✓	Elektrische Kraftstoffentlüftungspumpe	✓	
MH-Greiferkranstiel, 5,0 m (16'5")		✓	Elektrische Automatiklüfter mit Umkehrfunktion	✓	
Gerader MH-Stiel, 4,3 m (14'1")		✓	HYDRAULIK		
Löffelumlenkung, Ausführung B mit Lastöse		✓	Ausleger-/Stielrohrbruchsicherung	✓	
CAT-TECHNOLOGIE			Überlastwarnung	✓	
Cat-Maschinenmanagement			Elektronisches Hauptsteuerventil	✓	
– VisionLink®	✓ ¹		Automatisches Aufwärmen des Hydrauliköls	✓	
– Software-Updates per Fernzugriff	✓		Element-Haupthydraulikfilter	✓	
– Fehlersuche per Fernzugriff	✓		Zwei-Schieber-Joysticks	✓	
Cat Payload:			Erweiterte Arbeitsgerätesteuerung (unidirektionaler/bidirektionaler Hochdruckfluss mit Driftreduktion)		✓
– Lastgewichtermittlung im laufenden Betrieb	✓ ²		Mitteldruck-Zusatzkreis (uni-/bidirektionaler Mitteldruckfluss)	✓	
– Nutzlast- und Taktinformationen	✓ ²		Schwerlasthubmodus	✓	
ELEKTRIK			Schnellwechslerkreis		✓
LED-Scheinwerfer an Ausleger, Stiel und Fahrerkabine	✓		SmartBoom™	✓ ³	
LED-Leuchten an Fahrgestell (links, rechts) und Kontergewicht	✓		SmartStick	✓	
Programmierbare LED-Arbeitsscheinwerfer mit Ausschaltverzögerung	✓		Joystick-Lenkung	✓	
Fahrscheinwerfer und Kontrollleuchten, vorn und hinten	✓		Lenkrad		✓
Wartungsfreie Batterien	✓		Schwenkkreis mit eigener Pumpe	✓	
Zentraler Haupttrennschalter	✓		Automatische Schwenkbremse	✓	
Elektrische Betankungspumpe		✓	Biologisch abbaubares Hydrauliköl Cat BIO HYDO™ Advanced		✓
			Anpassbare Ansprechempfindlichkeit der Hydraulik	✓	
			Steuerschema-Umschalter	✓	

¹Stellt wichtige Telematikdaten für das Zustandsmanagement, für Einblicke in die Wartung und für die Zustandsüberwachung bereit. Für umfassendere Datenberichte sind andere Pläne verfügbar. Weitere Informationen erhalten Sie bei Ihrem Cat-Händler.

²Nur mit MH-Auslegern verfügbar.

³Nicht mit 2D E-Fence, Vermeidung der Fahrerkabine und Cat Payload kompatibel.

(Fortsetzung nächste Seite)

Standard- und Sonderausrüstung MH3022

Standard- und Sonderausrüstung (Fortsetzung)

Die Standard- und Sonderausrüstung kann variieren. Weitere Informationen erhalten Sie bei Ihrem Cat-Händler.

	Standard	Optional		Standard	Optional
SICHERHEIT			LAUFWERK UND AUFBAU		
Heck- und Seitenkamera rechts	✓		Allradantrieb	✓	
360°-Sicht		✓	Automatische Bremsen-/Achsen Sperre	✓	
Weitwinkelspiegel	✓		Kriechgang	✓	
Beheizbare, elektrisch verstellbare Spiegel		✓	Elektronische Schwenk- und Fahrsperr	✓	
Verriegelbarer elektrischer Hauptschalter	✓		Hochleistungsachsen, modernes Scheibenbremssystem und Fahrmotor, einstellbare Bremskraft	✓	
Fahralarm		✓	Pendelachse vorn, verriegelbar, mit Fernschmierpunkt	✓	
Signal-/Warnhorn	✓		Zwillingsreifen 10.00-20 16 PR		✓
Rundumleuchte an Fahrerkabine und Fahrgestell		✓	Zwillings-Vollgummireifen 10.00-20		✓
Cat-Maschinenverfolgungstechnologie		✓	Stufen mit Werkzeugkasten im Laufwerk (links und rechts)	✓	
Sperrhebel für alle Funktionen	✓		Stufen vorne und hinten		✓
Inspektionsbeleuchtung		✓	Hydrostatischer Antrieb mit zwei Geschwindigkeitsstufen	✓	
Vom Boden aus zugänglicher zusätzlicher Motorabstellschalter in der Fahrerkabine	✓		MH-Unterrahmenbreite 2,55 m (8'4")	✓	
Bluetooth®-Empfänger	✓		Schubschild		✓
Rutschhemmende Trittleche und versenkte Schrauben auf Wartungsplattform	✓		3700 kg (8160 lb) Kontergewicht	✓	
2D e-Fence	✓ ²				
Vermeidung von Fahrerkabine	✓ ²				
Schwenkunterstützung	✓				
SERVICE UND WARTUNG					
Probenzapfventile für planmäßige Öluntersuchung (S·O·S SM)	✓				
Schmierautomatik für Anbaugerät und Schwenksystem	✓				
Integriertes Fahrzeugzustandsverwaltungssystem	✓				

²Nur mit MH-Auslegern verfügbar.

Vom Händler montierte Sätze und Anbaugeräte

Anbaugeräte können unterschiedlich sein. Weitere Informationen erhalten Sie bei Ihrem Cat-Händler.

FAHRERKABINE

- Sicherheitsgurt 75 mm (3")

SICHERHEIT

- Bluetooth-Schlüsselfernbedienung

SCHUTZVORRICHTUNGEN

- OPG (Bedienerschutzeinrichtung, nicht kompatibel mit Abdeckung für Fahrerkabinenleuchten, Regenabweiser)
- Voller Eingriffschutz vorn (nicht kompatibel mit Abdeckung für Fahrerkabinenleuchten, Regenabweiser)

Fahrerkabinenvarianten für MH3022

Fahrerkabinenausführungen

	Deluxe	Premium
Schallgedämmte Fahrerkabine	●	●
Beheizbarer Sitz mit Sitzfederung über Pneumatik	●	X
Sitz mit Sitzheizung und -kühlung und automatisch verstellbarer Sitzfederung	X	●
Höhenverstellbare Konsole, stufenlos ohne Werkzeug	●	●
Hochauflösender 254-mm-LCD-Touchscreen-Monitor (10")	●	●
Mechanischer Spiegel	●	X
Elektrischer Spiegel	X	●
Zweistufen-Klimaautomatik	●	●
Dreh-/Auswahlknopf und Direktasten für Monitorsteuerung	●	●
Schlüssellose Starttasten-Motorsteuerung	●	●
Sicherheitsgurt, 51 mm (2")	●	●
Warnung bei nicht angelegtem Sicherheitsgurt	●	●
Bluetooth®-integriertes Radio mit USB-Anschlüssen und Lautsprechern	●	●
Zwei 12-V-DC-Steckdosen	●	●
Dokumentenaufbewahrung	●	●
Getränke- und Flaschenhalter	●	●
Zweiteilige Frontscheibe (P8B-klassifiziert), fest	○	○
Frontfenster, einteilig (Klassifizierung P5A)	○	○
Parallelgeführte Scheibenwischer mit Waschanlage	●	●
Festes Dachfenster aus Glas	●	●
LED-Deckenleuchten	●	●
Beleuchteter Fußraum	●	●
Sonnenrollo hinten	X	●
Notausstieg (Heckscheibe)	●	●
Waschbare Bodenmatte	●	●
Rundumleuchten-Vorrüstung	●	●
OPG	○	○
Advanced Cab Filtration	○	○
Zwei LED-Fahrerkabinenleuchten	●	●
Regenabweiser (nicht in Verbindung mit OPG)	●	●

- Standard
- Optional
- X Nicht verfügbar

Die folgenden Angaben gelten für die Maschine zum Zeitpunkt der Endfertigung in der Verkaufsversion, die für die von diesem Dokument abgedeckten Regionen gedacht ist. Der Inhalt dieser Erklärung ist zum Ausgabezeitpunkt gültig. Allerdings können Inhalte, die sich auf Maschinenfunktionen und technische Daten beziehen, ohne Vorankündigung geändert werden. Weitere Informationen sind im Betriebs- und Wartungshandbuch der Maschine zu finden.

Weitere Informationen zu laufenden Nachhaltigkeitsmaßnahmen und unserem Fortschritt in diesem Bereich finden Sie unter <https://www.caterpillar.com/de/company/sustainability>.

Motor

- Der Motor Cat® C4.4 erfüllt die Emissionsnormen EPA Tier 4 Final (USA) und Stufe V (EU).
- Cat-Dieselmotoren müssen mit Dieselkraftstoff mit ULSD (Ultra Low Sulfur Diesel, extrem niedriger Schwefelgehalt) mit höchstens 15 ppm Schwefel oder einer Mischung aus ULSD und folgenden Kraftstoffen mit geringerem Schadstoffemissionen** betrieben werden (Maximalangaben folgen):
 - ✓ 20 % Biodiesel FAME (Fatty Acid Methyl Ester, Fettsäure-Methylester)*
 - ✓ 100 % „Renewable Diesel“, HVO (Hydrotreated Vegetable Oil, hydriertes Pflanzenöl) und GTL-Kraftstoffe (Gas-to-Liquid, Kraftstoff aus Erdgas)

Beachten Sie die Richtlinien zur erfolgreichen Anwendung. Wenden Sie sich an Ihren Cat-Händler oder lesen Sie „Caterpillar Machine Fluids Recommendations“ (SEBU6250), um weitere Informationen zu erhalten.

**Motoren ohne Ausstattung zur Nachbehandlung können höhere Beimischungen verwenden, d. h. bis zu 100 % Biodiesel (wenden Sie sich bei Verwendung von Beimischungen mit mehr als 20 % Biodiesel an Ihren Cat-Händler).*

***Die Treibhausgase in den Auspuffemissionen von Kraftstoffen mit geringeren Schadstoffemissionen entsprechen quasi denen traditioneller Kraftstoffe.*

Klimaanlagensystem

- Das Klimaanlagensystem dieser Maschine enthält das fluorierte Treibhausgas R134a als Kältemittel (Erderwärmungspotenzial = 1430). In der Anlage befinden sich 1,05 kg (2,31 lb) Kältemittel, was einer CO₂-Produktion von 1,502 Tonnen (1,655 US-Tonnen) entspricht.

Lackierung

- Soweit bekannt enthält der Lack eine höchstzulässige Konzentration der folgenden Schwermetalle (gemessen in ppm):
 - Barium < 0,01 %
 - Cadmium < 0,01 %
 - Chrom < 0,01 %
 - Blei < 0,01 %

Geräuschpegel

ISO 6395:2008 außen	99 dB(A)
ISO 6396:2008 innen	70 dB(A)

- Außengeräusch – Der angegebene Außengeräuschpegel entspricht dem garantierten Wert gemäß 2000/14/EG, geändert durch 2005/88/EG, wenn die Geräte ordnungsgemäß ausgestattet sind, und wird nach den in ISO 6395:2008 genannten Verfahren und Bedingungen gemessen. Die Messungen wurden bei 70 % der maximalen Drehzahl des Motorlüfters durchgeführt.
- Interner Schallpegel – Der Schalldruckpegel am Fahrerohr wird nach den in ISO 6396:2008 genannten Testverfahren und Bedingungen bei der von Caterpillar angebotenen, ordnungsgemäß montierten und gewarteten Fahrerkabine bei geschlossener Tür und geschlossenen Fenstern gemessen. Die Messungen wurden bei 70 % der maximalen Drehzahl des Motorlüfters durchgeführt.
- Bei längerem Betrieb der Maschine ohne Fahrerkabine, mit nicht ordnungsgemäß gewarteter Fahrerkabine oder mit geöffneten Türen/Fenstern bzw. in lauter Umgebung ist möglicherweise ein Gehörschutz erforderlich.
- Blue Angel-Zertifizierung.

Öle und Flüssigkeiten

- Caterpillar führt die Werksbefüllung mit Ethylenglykol-Kühlmitteln durch. Cat-Dieselmotoren-Frostschutz-/Kühlmittel (DEAC) und Cat-Langzeitkühlmittel (ELC) sind recyclingfähig. Weitere Informationen erhalten Sie bei Ihrem Cat-Händler.
- Cat BIO HYDO Advanced ist ein biologisch abbaubares Hydrauliköl und mit dem EU-Umweltzeichen zertifiziert.
- Vermutlich existieren weitere Flüssigkeiten. Sämtliche Flüssigkeitsempfehlungen und die Wartungsintervalle finden Sie im Betriebs- und Wartungshandbuch oder im Anwendungs- und Einbauleitfaden.

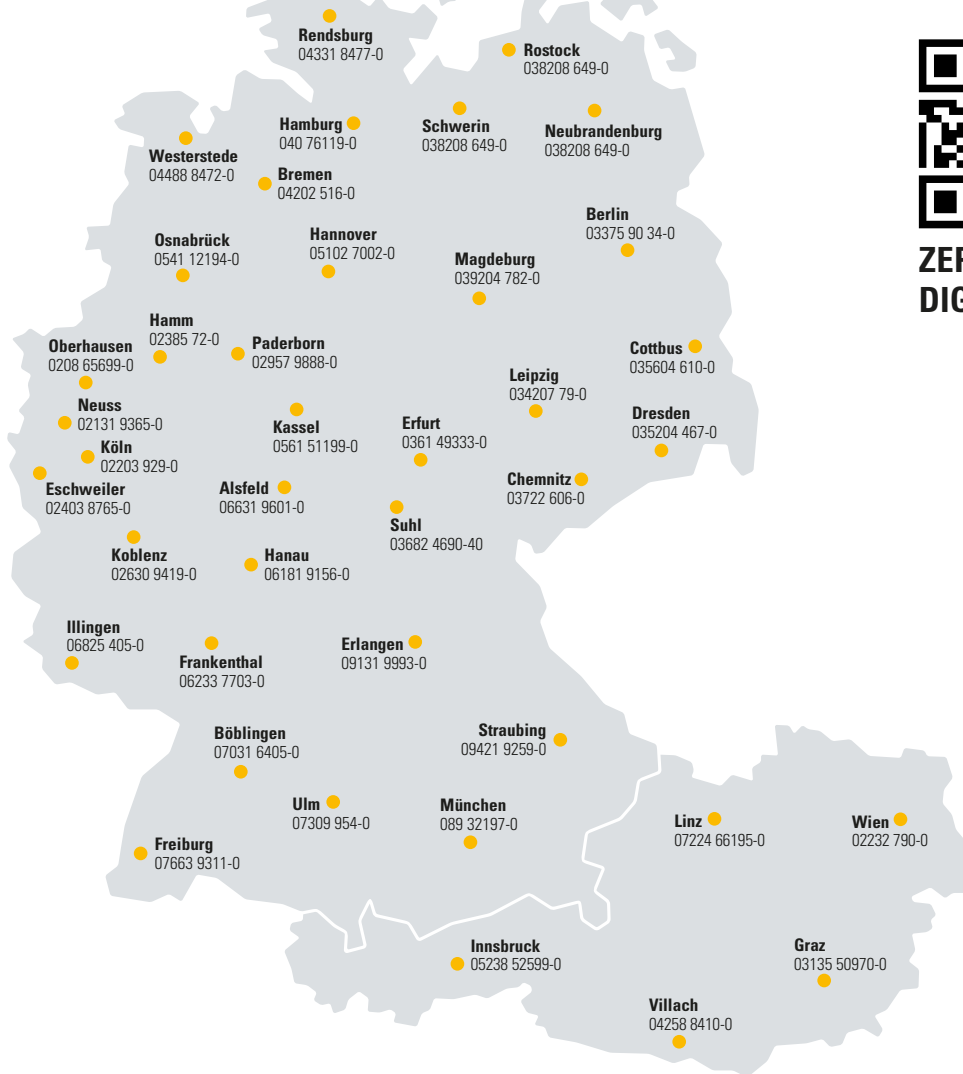
Funktionen und Technologie

- Die folgenden Funktionen und Technologien können zu Kraftstoffeinsparungen und/oder verringerten CO₂-Emissionen beitragen. Die Funktionen können variieren. Für genaue Informationen wenden Sie sich bitte an Ihren Cat-Händler.
 - Moderne elektrohydraulische Systeme stimmen Leistung und Effizienz aufeinander ab
 - Längere Serviceintervalle tragen zur Senkung der Wartungskosten bei.
 - Der neueste Hydraulikölfilter bietet eine längere Lebensdauer – durch ein verlängertes Wechselintervall von 3000 Betriebsstunden
 - Die programmierbaren, hocheffizienten Kühler laufen nur bei Bedarf
 - Leerlaufaste mit Motordrehzahlautomatik
 - Software-Updates und Fehlersuche per Fernzugriff

ZEPPELIN

ZEPPELIN – GANZ IN IHRER NÄHE

Mit unseren rund 40 Niederlassungen in Deutschland und Österreich sind wir immer in der Nähe Ihres Standortes oder Ihrer Baustelle. Der Zeppelin Service steht Ihnen rund um die Uhr zur Verfügung. Wir liefern 98 % aller Ersatzteile innerhalb von 24 Stunden.

**ZEPPELIN
DIGITAL**

Günstige Finanzierungen
für alle unsere Maschinen
über unseren

Partner Cat Financial.

**Schnell. Einfach. Flexibel.
Individuell.**

Zeppelin Baumaschinen GmbH
Graf-Zeppelin-Platz 1 · 85748 Garching bei München
Tel. 089 32000-0 · zeppelin-cat@zeppelin.com
zeppelin-cat.de

Zeppelin Österreich GmbH
Zeppelinstraße 2 · 2401 Fischamend bei Wien
Tel. 02232 790-0 · info.at@zeppelin.com
zeppelin-cat.at

Nähere Informationen zu Cat-Produkten, Serviceleistungen der Händler und Industrielösungen finden Sie auf unserer Website unter www.cat.com.

© 2024 Caterpillar

Alle Rechte vorbehalten

Materialien und Spezifikationen können ohne Vorankündigung geändert werden. Die auf den Fotos abgebildeten Maschinen können zusätzliche Ausrüstung enthalten. Erkundigen Sie sich bei Ihrem Cat-Händler nach den verfügbaren Optionen.

CAT, CATERPILLAR, LET'S DO THE WORK, die entsprechenden Logos, "Caterpillar Corporate Yellow", die Handelszeichen "Power Edge" und Cat "Modern Hex" sowie die hierin verwendeten Unternehmens- und Produktidentitäten sind Markenzeichen von Caterpillar Inc. und dürfen nicht ohne Genehmigung verwendet werden. VisionLink ist ein in den USA und anderen Ländern eingetragenes Markenzeichen von Caterpillar Inc.

AGXQ4112-00 (11-2024)

Baunummer: 07E

(Aus-NZ, Europe,
N Am, Türkiye)

