



# D8

## Kettendozer

# Technische Daten

Konfigurationen und Funktionen können je nach Region unterschiedlich sein. Bitte wenden Sie sich bezüglich der Verfügbarkeit in Ihrer Region an Ihren Cat®-Händler.

## Inhaltsverzeichnis

### Kettendozer D8

<b>Technische Daten</b> .....	<b>2</b>
Motor .....	2
Service Füllmengen .....	2
Klimaanlagensystem .....	2
Getriebe .....	2
Zugkraft .....	2
Hydrauliksteuerung .....	3
Advanced Cabin Filtration .....	3
Normen .....	3
Schallpegel .....	3

D8-Abmessungen .....	4
Schilder .....	4
D8 LGP-Abmessungen .....	5
Schilder .....	5
Aufreißer .....	6
Winde .....	6
Bodenplatten .....	6
Dozer-Technologiemerkmale .....	7
<b>Standard- und Sonderausrüstung</b> .....	<b>8</b>
<b>Umwelterklärung</b> .....	<b>11</b>

### D8 Abfallbehandlungsanlage Spezialkonfiguration

<b>Wesentliche Merkmale und Vorteile</b> .....	<b>12</b>
<b>Merkmale der D8-Abfallentsorgungsmaschine</b> .....	<b>13</b>
<b>Technische Daten</b> .....	<b>14</b>
Motor .....	14
Service Füllmengen .....	14
Klimaanlagensystem .....	14
Getriebe .....	14
Zugkraft .....	14
Hydrauliksteuerung .....	15

Advanced Cabin Filtration .....	15
Normen .....	15
Schallpegel .....	15
D8 Abmessungen der Abfallentsorgungsmaschine .....	16
Abmessungen der Abfallentsorgungsmaschine D8 .....	17
Schilder .....	17
Aufreißer .....	18
Winde .....	18
Bodenplatten .....	18
<b>Standard- und Sonderausrüstung</b> .....	<b>19</b>

# Kettendozer D8 Technische Daten

## Motor

Motor-Modus	Cat® C15	
Emissionen	U.S. EPA Tier 4 Final/ Stufe V (EU)/ Stufe V (Korea)/ Stufe IV für Nichtstraßenfahrzeuge (China)	
Nettoleistung (bei 2050/min)		
ISO 9249/SAE J1349	271 kW	363 hp
ISO 9249 (DIN)	368 mhp	
Höchstleistung (1600 /min)		
Motorleistung: ISO 14396	296 kW	394 hp
Motorleistung: ISO 14396 (DIN)	400 mhp	
Bruttoleistung: SAE J1995:2014	296 kW	397 hp
Bohrung	137 mm	5,4"
Hub	172 mm	6,8"
Hubraum	15,2 l	92756 in <sup>3</sup>

- Die angegebene Nettoleistung ist die am Schwungrad verfügbare Leistung, wenn der Motor mit Lüfter, Luftfilter, Schalldämpfer und Drehstromgenerator ausgerüstet ist.
  - Die angegebene Leistung wird gemäß der zum Herstellungszeitpunkt gültigen Norm ermittelt.
  - Keine Drosselung erforderlich bis zu einer Höhe von 3657 m über NN, bei Höhen über 3657 m erfolgt die Drosselung automatisch.
  - Cat-Dieselmotoren müssen betrieben werden mit schwefelarmen Dieselmotoren (ULSD) mit einem Schwefelgehalt von 15 ppm oder weniger oder mit ULSD, das gemischt wurde mit den folgenden Kraftstoffen mit einem geringen Kohlenstoffgehalt in einem Verhältnis von bis zu:
    - ✓ 20 % Biodiesel FAME (Fettsäure-Methylester)\*
    - ✓ 100 % "Renewable Diesel", HVO (Hydrotreated Vegetable Oil, hydriertes Pflanzenöl) und GTL-Kraftstoffe (Gas-to-Liquid, Kraftstoff aus Erdgas)
  - Siehe Anleitung zur Gewährleistung einer erfolgreichen Anwendung. Wenden Sie sich an Ihren Cat-Händler oder lesen Sie "Caterpillar Machine Fluids Recommendations" (SEBU6250), um weitere Informationen zu erhalten.
- \* Motoren ohne Nachbehandlungseinrichtung können mit höheren Mischungsverhältnissen betrieben werden (bis zu 100 % Biodiesel).*

## Service Füllmengen

Kraftstofftank	627 l	165,6 gal
DEF-Tank (Diesel Exhaust Fluid, Abgasreinigungsflüssigkeit)	33 L	8,7 Gall.
Kühlsystem	82 l	21,7 US-Gall.
Kurbelgehäuse*	43 l	11,4 US-Gall.
Antriebsstrang	208 l	54,9 US-Gall.
Seitenantriebe (jeweils)	12,5 l	3,3 US-Gall.
Laufrollenrahmen (jeweils)	47 l	12,4 US-Gall.
Drehzapfengehäuse	32 l	8,5 Gall.
Hydrauliktank	69 L	18,2 gal

\*mit Ölfilter

## Klimaanlagensystem

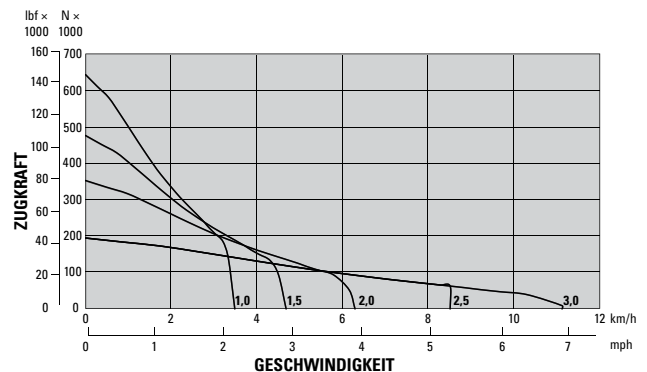
Das Klimaanlagensystem dieser Maschine enthält das fluorierte Treibhausgas R134a als Kältemittel (Erderwärmungspotenzial = 1430). In der Anlage befinden sich 1,36 kg Kältemittel, was einer CO<sub>2</sub>-Produktion von 1946 Tonnen entspricht.

## Getriebe

1,0 vorwärts	3,5 km/h	2,16 mph
1,5 vorwärts	4,7 km/h	2,91 mph
2,0 vorwärts	6,3 km/h	3,90 mph
2,5 vorwärts	8,5 km/h	5,30 mph
3,0 vorwärts	11,1 km/h	6,91 mph
1,0 rückwärts	3,5 km/h	2,16 mph
1,5 rückwärts	4,7 km/h	2,91 mph
2,0 rückwärts	6,2 km/h	3,86 mph
2,5 rückwärts	8,4 km/h	5,19 mph
3,0 rückwärts	11,3 km/h	6,99 mph

## Zugkraft

1,0 vorwärts	6422 kN	144361 lbf
1,5 vorwärts	4750 kN	106784 lbf
2,0 vorwärts	3513 kN	78975 lbf
2,5 vorwärts	1940 kN	43613 lbf
3,0 vorwärts	1940 kN	43613 lbf



## Hydrauliksteuerung

Druckbegrenzungsventileinstellung – 32500 kPa 4714 psi  
Planierschild

### Maximaler Betriebsdruck

Anbaugerät	24000 kPa	3481 psi
Lenkung	43500 kPa	6309 psi
Kippzylinder	24000 kPa	3481 psi
Hubzylinder	24000 kPa	3481 psi
Aufreißer (Heben)	24000 kPa	3481 psi
Aufreißer (Teilen)	24000 kPa	3481 psi
Winde	24000 kPa	3481 psi

### Pumpe

Pumpentyp	Kolbenverstellpumpe	
Pumpenförderstrom (Lenkung)	311 l/min	82 US-Gall./min
Pumpenförderstrom (Arbeitshydraulik)	280 l/min	74US-Gall./min
Durchfluss Kippzylinderstangenseite	130 l/min	34 US-Gall./min
Durchfluss Kippzylinder-Bodenseite	170 l/min	45 US-Gall./min

- Lenk- und Gerätedurchflusszahlen gemessen bei einer Motordrehzahl von 2000/min.
- Elektrohydraulische Vorsteuerventile unterstützen die Betätigung von Aufreißer und Planierschild. Ein Standard-Hydrauliksystem umfasst vier Ventile.
- Das komplette System besteht aus Pumpe, Tank, Filter, Ölkühler, Ventilen, Leitungen und Steuerhebeln.

## Advanced Cabin Filtration

### Fahrerkabine

- Die verteilten Klimaanlagekanäle mit automatischer Temperaturregelung und Gebläsestufe sorgen für ultimativen Fahrerkomfort mit weniger Benutzereingriffen.
- Weniger Wartungen des Kondensator kernels mit automatischen Umkehrlüftern.
- Cat Advanced Cabin Filtration ist standardmäßig vorhanden.

### Cat Advanced Cabin Filtration

- Schutz des Fahrers vor einatembaren Partikeln (Größe von 0,3–10 µm).
- Nachhaltig druckbelüftetes Fahrerhaus (gemäß U.S. Silica).
- Weniger Wartungen dank der langlebigeren Feinfilter.
- Schutz für alle Fahrerkabinekomponenten: Elektronik usw.
- Unterstützt die Einhaltung der Anforderungen für Fahrerhäuser gemäß U.S. Occupational Safety and Health Administration Silica Rule Table 1.
- Mehrstufige Filterangebote für optionale Upgrades der Effizienz. Wenden Sie sich bezüglich der Verfügbarkeit an einen Cat-Händler.
  - MERV 16 – Standardausrüstung
  - HEPA
  - Aktivkohle + HEPA
  - ABEK1 + HEPA

## Normen

### Informationen zum Schallpegel

- Falls das Fahrerhaus nicht ordnungsgemäß gewartet wurde oder der Betrieb längere Zeit bei geöffneten Türen und Fenstern oder bei starker Geräuschentwicklung erfolgt, ist möglicherweise ein Gehörschutz erforderlich.

Schallpegel	Testmethode	
Schalldruckpegel am Fahrerrohr	80 dB(A)	"ISO 6396:2008" <sup>(1)</sup>
	79 dB(A)*	
Außen-Schalldruckpegel	115 dB(A)	"ISO 6395:2008" <sup>(2)</sup>
	113 dB(A)*	"ISO 6395:1988" <sup>(2)</sup>

\*Einschließlich Maschinen, die den geltenden regionalen Vorschriften der Ukraine, des Vereinigten Königreichs und der Länder, die den "EU-Richtlinien" entsprechen müssen, oder Maschinen, die mit dem Schalldämpfungspaket ausgestattet sind.

<sup>(1)</sup>Die Messung wurde bei 70 % der maximalen Drehzahl des Motorlüfters durchgeführt. Der Schallpegel kann bei unterschiedlichen Drehzahlen des Motorlüfters variieren. Die Messung wurde bei geschlossenen Kabinentüren und Kabinenfenstern durchgeführt. Die Fahrerkabine war ordnungsgemäß montiert und gewartet.

<sup>(2)</sup>Die Messung wurde bei 70 % der maximalen Drehzahl des Motorlüfters durchgeführt. Der Schallpegel kann bei unterschiedlichen Drehzahlen des Motorlüfters variieren.

- Die oben genannten Schallpegel enthalten eine Messunsicherheit sowie Unsicherheiten aufgrund der Produktionsstreuung.

### Überrollschutz (ROPS, Rollover Protective Structure)/

### Steinschlagschutz (FOPS, Falling Object Protective Structure)

- Der serienmäßige Überrollschutzaufbau von Caterpillar erfüllt die Anforderungen gemäß SAE ISO 3471:2008.
- Der Steinschlagschutz (FOPS, Falling Object Protective Structure) erfüllt die folgenden Anforderungen: ISO 3449:2005 Level II.

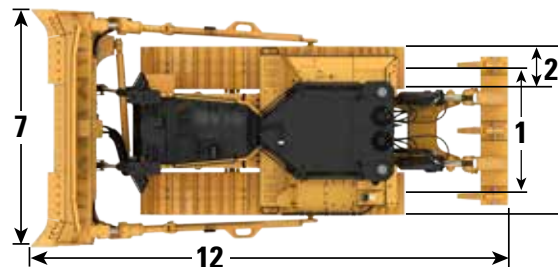
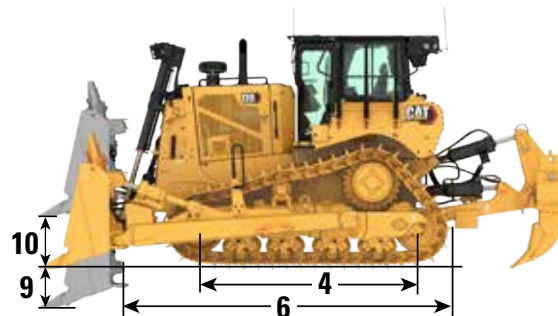
### Bremsen

- Die Bremsen entsprechen der ISO-Norm 10265:2008.

# Technische Daten, Kettendozer D8

## D8-Abmessungen

Einsatzgewicht*	39500 kg	87083 lb
Transportgewicht**	34530 kg	76126 lb
Bodendruck (ISO 16754)	89,7 kPa	13,01 psi
Laufwerk	44 Abschnitte mit 8 Laufrollen	
<b>1</b> Spurweite	2,08 m	6'10"
<b>2</b> Bodenplattenbreite (Standard)	610 mm	24,0"
<b>3</b> Breite – Dozer (ohne Drehzapfen)	2,79 m	9'2"
<b>4</b> Tragende Kettenlänge	3,21 m	10'6"
Bodenauftragfläche – ISO 16754	4,3 m <sup>2</sup>	46,5 ft <sup>2</sup>
Steghöhe (Schwereinsatz)	84 mm	3,3"
Bodenfreiheit	622 mm	24,5"
<b>5</b> Maschinenhöhe*** (von Stegspitze bis Ende der Product Link™-Antenne)	3,53 m	11'7"
Oberseite der Fahrerkabine	3,52 m	11'7"
Oberseite des Schutzgelanders	3,39 m	11'1"
<b>6</b> Länge der Grundmaschine	4,76 m	15'7"
Addieren Sie Folgendes zur Gesamtlänge der Maschine hinzu, wenn diese Anbaugeräte installiert sind.		
Schild (SU)	1417 mm	55,8"
Tragrahmen	295 mm	11,6"
Zugvorrichtung mit Kontergewicht	329 mm	13,0"
Einzahnaufreißer (mit Spitze auf Bodenlinie und Schaftstift im oberen Loch)	1725 mm	67,9"
Mehrzahnaufreißer (mit Spitze auf Bodenlinie und Schaftstift im oberen Loch)	1640 mm	64,6"
Abfall-Schlagkasten (inkl. drei Gegengewichte)	718 mm	28,3"
Winde	775 mm	30,5"



\*Im Einsatzgewicht enthalten sind Schild, Schmier- und Kühlmittel, voller Kraftstofftank, Fahrerkabine mit Überrollschutz (ROPS, Rollover Protective Structure)/Steinschlagschutz (FOPS, Falling Object Protective Structure), Aufreißvorrichtung und Fahrer mit 75 kg.

\*\*Das Transportgewicht beinhaltet Schildhubzylinder, Schmier- und Kühlmittel, 10 % Kraftstoff, Fahrerkabine mit Überrollschutz (ROPS)/Steinschlagschutz (FOPS) und Aufreißvorrichtung.

\*\*\*Maschinenhöhe von Stegspitze bis Ende der Product Link™-Antenne. Addieren Sie bei Astabweisern 60 mm zur Gesamtmaschinenhöhe hinzu. Addieren Sie bei Schwereinsatzbodenplatten 10 mm hinzu. Wenn Antennen der Reihe Cat Grade mit 3D angebracht sind, muss nichts zur Maschinenhöhe hinzuaddiert werden.

## Schilde

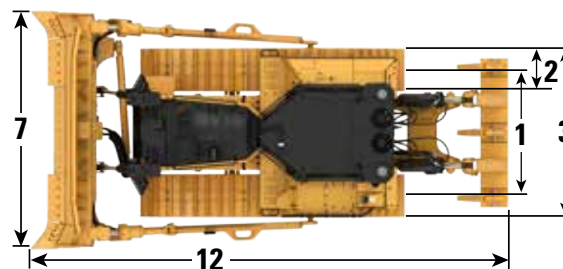
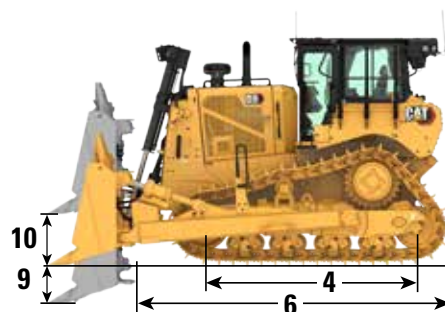
Typ	SU-Schild (Halbuniversell, Semi-Universal)		Universal (U)		Schwenschild	
Kapazität (ISO 9246)	10,3 m <sup>3</sup>	13,47 yd <sup>3</sup>	11,8 m <sup>3</sup>	15,43 yd <sup>3</sup>	6,1 m <sup>3</sup>	7,98 yd <sup>3</sup>
<b>7</b> Breite über Eckmesser	4038 mm	159"	4263 mm	167,8"	5046 mm	198,7"
Breite ohne Eckmesser	3948 mm	155,4"	4164 mm	163,9"	4772 mm	187,9"
<b>8</b> Höhe	1747 mm	68,8"	1732 mm	68,2"	1312 mm	51,7"
<b>9</b> Grabtiefe <sup>1</sup>	576 mm	22,7"	570 mm	22,4"	625 mm	24,6"
<b>10</b> Hebehöhe <sup>1</sup>	1246 mm	49,1"	1232 mm	48,5"	1323 mm	52,1"
<b>11</b> Maximale Neigung an der Schilddecke <sup>1</sup>	573 mm	22,6"	593 mm	23,3"	754 mm	29,7"
Maximaler Kippwinkel <sup>1</sup>	8,5°		8,5°		8,8°	
Winkelverstellung <sup>2</sup>	±3,5°		±3,5°		0°	
<b>12</b> Länge der Maschine mit Schar (mit Einzahn[SS]-Aufreißerspitze auf dem Boden)	7,91 m	25'11"	8,23 m	27'0"	8,02 m	26'4"
Schildgewicht (Schild + Schubarme installiert und Planierdraubenmontage)	4539 kg	10007 lb	5057 kg	11149 lb	5469 kg	12057 lb

<sup>1</sup>Einzelne Neigungskonfiguration mit Klinge in neutraler Neigungsposition

<sup>2</sup>Doppelte Neigungskonfiguration

## D8 LGP-Abmessungen

Einsatzgewicht*	38085 kg	83963 lb
Transportgewicht**	32810 kg	72334 lb
Bodendruck (ISO 16754)	54,6 kPa	7,92 psi
Laufwerk	44 Abschnitte mit 8 Laufrollen	
<b>1</b> Spurweite	2,34 m	7'8"
<b>2</b> Bodenplattenbreite (Standard)	965 mm	38,0"
<b>3</b> Breite – Dozer (ohne Drehzapfen)	3,3 m	10'10"
<b>4</b> Tragende Kettenlänge	3,21 m	10'6"
Bodenaufgabefläche – ISO 16754	6,84 m <sup>2</sup>	73,63 ft <sup>2</sup>
Steghöhe (Schwereinsatz)	84 mm	3,3"
Bodenfreiheit	622 mm	24,5"
<b>5</b> Maschinenhöhe*** (von Stegspitze bis Ende der Product Link-Antenne)	3,53 m	11'7"
Oberseite der Fahrerkabine	3,52 m	11'7"
Oberseite des Schutzgeländers	3,39 m	11'1"
<b>6</b> Länge der Grundmaschine	4,76 m	15'7"
Addieren Sie Folgendes zur Gesamtlänge der Maschine hinzu, wenn diese Anbaugeräte installiert sind.		
Schilde (SU LGP)	1355 mm	53,3"
Tragrahmen	295 mm	11,6"
Zugvorrichtung mit Kontergewicht	329 mm	13,0"
Mehrzahnaufreißer (mit Spitze auf Bodenlinie und Schaftstift im oberen Loch)	1640 mm	64,6"
Abfall-Schlagkasten (inkl. drei Gegengewichte)	718 mm	28,3"
Winde	775 mm	30,5"



\*Im Einsatzgewicht enthalten sind Schild, Schmier- und Kühlmittel, voller Kraftstofftank, Fahrerkabine mit Überrollschutz (ROPS, Rollover Protective Structure)/Steinschlagschutz (FOPS, Falling Object Protective Structure), Zugvorrichtung und Fahrer mit 75 kg.

\*\*Das Transportgewicht beinhaltet Schildhubzylinder, Schmier- und Kühlmittel, 10 % Kraftstoff, Fahrerkabine mit Überrollschutz (ROPS)/Steinschlagschutz (FOPS) und Aufreißvorrichtung.

\*\*\*Maschinenhöhe von Stegspitze bis Ende der Product Link-Antenne. Addieren Sie bei Astabweisern 64 mm (2,5") zur Gesamtmaschinenhöhe hinzu. Addieren Sie bei Schwereinsatzbodenplatten 10 mm hinzu. Wenn Antennen der Reihe Cat Grade mit 3D angebracht sind, muss nichts zur Maschinenhöhe hinzuaddiert werden.

## Schilde

Typ	LGP Halbuniversal (SU)		LGP verschwenkt	
Kapazität (ISO 9246)	9,9 m <sup>3</sup>	12,95 yd <sup>3</sup>	6,8 m <sup>3</sup>	8,89 yd <sup>3</sup>
<b>7</b> Breite über Eckmesser	4542 mm	178,8"	5556 mm	218,7"
Breite ohne Eckmesser	4450 mm	175,2"	5282 mm	207,95"
<b>8</b> Höhe	1626 mm	64"	1312 mm	51,7"
<b>9</b> Grabtiefe <sup>1</sup>	575 mm	22,6"	625 mm	24,6"
<b>10</b> Hebehöhe <sup>1</sup>	1227 mm	48,31"	1323 mm	52,09"
<b>11</b> Maximale Neigung an der Schildecke <sup>1</sup>	556 mm	21,9"	729 mm	28,7"
Maximaler Kippwinkel <sup>1</sup>		7.3°		7.7°
Winkelverstellung <sup>2</sup>		±4.3°		0°
<b>12</b> Maschinenlänge mit Schild (mit Zugvorrichtung)	6,41 m	21'0"	6,59 m	21' 7"
Schildgewicht (Schild + Schubarme installiert und Planierdraubenmontage)	4848 kg	10688 lb	5714 kg	12597 lb

<sup>1</sup>Einzelne Neigungskonfiguration mit Klinge in neutraler Neigungsposition.

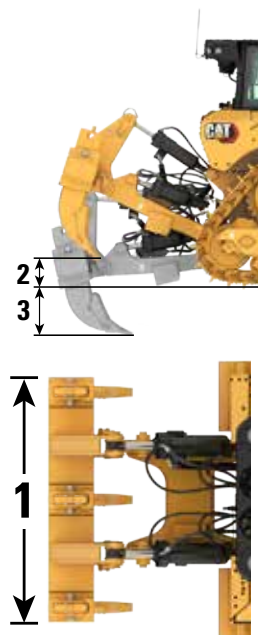
<sup>2</sup>Doppelte Neigungskonfiguration.

# Technische Daten, Kettendozer D8

## Aufreißer

Typ	Einzahn-Parallelogrammaufreißer		Mehrzahn-Parallelogrammaufreißer	
	1		3	
Anzahl der Reißschenkel-Einstecktaschen	1		3	
Gewicht mit einem Zahn	4070 kg	8973 lb	4061 kg	8953 lb
Gewicht mit drei Reißzähnen	–	–	4777 kg	10531 lb
Gewicht, Eigenständiger Schaft	410 kg	904 lb	358 kg	789 lb
<b>1</b> Gabelträgerbreite	1438 mm	56,6"	2465 mm	97"
<b>2</b> Maximale Bodenfreiheit, angehoben (Reißzahnspitze)	636 mm	25"	593 mm	23,3"
<b>3</b> Maximale Eindringtiefe	1130 mm	44,5"	780 mm	30,7"
Maximale Eindringkraft	127,3 kN	28618 lb	124,2 kN	27921 lb
Maximale Ausbrechkraft*	222,7 kN	50065 lb	222,9 kN	50110 lb

\*Gemessen mit einem Zahn



## Winde

Modell	PA140	
Gewicht*	2140 kg	4700 lb
Ölvolumen	15 l	4 US-Gall.
Längere Grundmaschine	781 mm	30,7"
Windenlänge	1614 mm	63,5"
Windengehäusebreite	1226 mm	48,3"
Bandagenbreite	332 mm	13,1"
Flanschdurchmesser	610 mm	24"
Maximale empfohlene Trommelkapazität**		
Empfohlener Seildurchmesser	29 mm	1,125"
Seildurchmesser (optional)	32 mm	1,25"
Kapazität der Trommel		
Empfohlene Seillänge	56 mm	185'
Optionales Seil	36 m	119'

• PA140 – Variable Drehzahl, hydraulisch angetrieben, Doppelbremssystem, 3-Rollen-Führungsrolle.

\*Ungefähres Gewicht inklusive Winde, Montagehalterung und Hardware sowie Standarddrahtseil

\*\*Pro SAE J706

## Bodenplatten

Einige Bodenplatten sind nicht in allen Regionen verfügbar. Weitere Informationen erhalten Sie bei Ihrem Cat-Händler.

Heavy Duty (HD)	Standard			LGP
	610 mm (24")	660 mm (26")	710 mm (28")	965 mm (38")
Normaleinsatz	✓	✓	✓	✓
Schwereinsatz	✓	✓	✓	✓
Schwersteinsatz	✓			
Normaleinsatz, trapezförmig			✓	
Schwereinsatz, trapezförmig	✓	✓	✓	✓
Schwersteinsatz, trapezförmig		✓		
Heavy Duty Extended Life (HDXL)	610 mm (24")	660 mm (26")	710 mm (28")	965 mm (38")
Schwereinsatz	✓	✓	✓	✓
Schwersteinsatz	✓			
Schwereinsatz, trapezförmig	✓	✓		✓

## Dozer-Technologiemerkmale

Assist-Technologiefunktionen, die es Bedienern unterschiedlicher Erfahrungsstufen ermöglichen, ihre Arbeit schneller und genauer zu erledigen. Mit den Angeboten von Grade und Command können Sie Ihre Produktivität, Effizienz und Baustellensicherheit weiter verbessern.

In der Kabine können Maschinensteuerungssysteme von Drittanbietern installiert werden. Sie ist mit einer Controller Area Network (CAN)-Schnittstelle, Kabeldurchführungen und Montagevorrichtungen ausgestattet, die den Einbau des Maschinensteuerungssystems Ihrer Wahl vereinfachen.

### Cat-Assistent mit ARO

Anbaugerätevorbereitung (ARO, Attachment Ready Option)	ARO bietet Verdrahtungs- und Montagevorrichtungen für die Installation von Grade mit 3D, AccuGrade, Universal Total Station (UTS) oder anderen Maschinensteuerungssystemen durch Händler.
Cat Grade mit Slope Assist™	Slope Assist – behält automatisch die voreingestellte Schildposition ohne Globales Navigations-Satellitensystem (GNSS)/Globales Positionsbestimmungssystem (GPS) bei – keine weitere Hardware oder Software erforderlich. Bei Maschinen mit 3D kann der Bediener einfach zwischen der 3D-Automatik und Slope Assist hin- und herschalten.
Steer Assist	Da Steer Assist automatisch die Geradeausfahrt mit leichten oder schweren Lasten auf ebenem Boden und über Steigungen hinweg beibehält, wird die Ermüdung des Bedieners verringert. Kein GNSS/GPS erforderlich.
Schildstabilisierung	StableBlade arbeitet nahtlos mit Fahrereingaben zusammen, wodurch bei manueller Bedienung eine gleichmäßigere Oberfläche erreicht wird.
Slope Indicate	Slope Indicate ist in das Hauptdisplay der Maschine integriert und zeigt die Böschungsneigung sowie die Steigungs- und Gefällewerte an, um den Fahrer bei der Arbeit am Hang zu unterstützen.
Blade Load Monitor	Blade Load Monitor gibt Ihnen Echtzeit-Feedback über die aktuelle Belastung im Vergleich zur optimalen Blade-Last auf der Grundlage Ihrer Bodenbedingungen. Blade Load Monitor überwacht aktiv die Belastung und den Kettenschlupf der Maschine, um die optimale Schildlast zu erreichen. <sup>1</sup>
Antriebsschlupfregelung	Traction Control reduziert automatisch den Schlupf in der Spur und spart so Zeit, Kraftstoff und Streckenverschleiß. <sup>1</sup>
AutoCarry™	AutoCarry automatisiert den Schildhub, um konstantere Schildbelastungen bei jedem Durchgang zu erreichen und den Kettenschlupf zu verringern. <sup>1</sup>
AutoRip	AutoRip automatisiert das Anheben/Absenken und Ein-/Ausfahren des Aufreißers, um die Produktivität beim Aufreißen zu maximieren und die Ermüdung des Bedieners zu verringern. <sup>1</sup>

### Cat Grade 3D-fähig (nur Hardware)

Umfasst alle oben aufgeführten Funktionen von Cat Assist mit ARO und zusätzlich:

Cat Grade mit 3D (nur Hardware)	Ab Werk integriertes Cat Grade mit 3D nutzt GNSS/GPS zur Kontrolle des Schildes für schnelleres Planieren. Im Fahrerinnenraum verbaute Antennen und in der Fahrerkabine angebrachte GNSS/GPS -Empfänger sorgen für zusätzlichen Schutz. <sup>2</sup>
Dedizierter Touchscreen Grade-Display	Die Grade-Fahrerschnittstelle mit Farbdisplay ist intuitiv und einfach zu bedienen. Der 254 mm-Touchscreen basiert auf Android und funktioniert wie ein Smartphone.

**HINWEIS:** Für die Option „Grade 3D Ready“ sind der Erwerb einer zusätzlichen Lizenz und die Installation erforderlich, um auf ein voll funktionsfähiges Grade 3D-System zu aktualisieren. Weitere Informationen erhalten Sie von Ihrem Cat-Händler.

### Cat Grade 3D mit Assist

Enthält alle oben aufgeführten Funktionen von Cat Grade 3D Ready (nur Hardware) und noch:

Steer Assist 3D	Folgt automatisch den Führungslinien aus den Bauplänen (oder Infield-Plänen) – bei leichter oder schwerer Last. <sup>2</sup>
-----------------	--

**HINWEIS:** enthält erforderliche Lizenzen und Software.

### Cat Command/Fernsteuerung

Fernsteuerungsfähige Fahrerkabine (Standard)	Die Fahrerkabine ist ab Werk für die Fernsteuerung vorgerüstet, mit Außenanschluss für die händlerseitige Installation der Fernsteuerungseinheit.
Command für Dozer <sup>2</sup> (optional)	Die Cat-Command-Fernsteuerungstechnologie ermöglicht die volle Manövrierfähigkeit des Dozers aus sicherer Entfernung.

<sup>1</sup>Die Funktion ist in Innenräumen und in Gebieten ohne GNSS/GPS-Signal nicht verfügbar.

<sup>2</sup>Erfordert die Installation von Software Enabled Attachment (SEA), wenn nicht werksseitig konfiguriert.

**Anmerkung:** Die Technologien von Grade and Assist, mit Ausnahme von Slope Indicate, Blade Load Monitor und Traction Control, sind nicht mit Schwenkschilden oder Spezialschilden kompatibel. Weitere Informationen erhalten Sie bei Ihrem Cat-Händler.

# D8 – Standard- und Sonderausrüstung

## Standard- und Sonderausrüstung

Die Standard- und Sonderausrüstung kann variieren. Weitere Informationen erhalten Sie bei Ihrem Cat-Händler.

	Standard	Optional		Standard	Optional
<b>ANTRIEBSSTRANG</b>			<b>CAT-TECHNOLOGIE</b>		
CatC15-Motor	✓		Cat Slope Indicate	✓	
Vollautomatisches 4-Gang-Getriebe mit Differenzialwandler für die Überbrückungskupplung (Lock-up Clutch, LUC)	✓		Cat-Assistent mit ARO Paket*	✓	
ATAAC (Air-To-Air Aftercooler, luftgekühlter Ladeluftkühler)	✓		Cat Grade 3D-fähig mit Assist-Paket (nur Hardware)*		✓
Bremsen, Schwereinsatz		✓	Grade 3D mit Assist-Paket*		✓
Langzeitkühlmittel	✓		Fahrerkabine-Vorrüstung für Drittanbieter-Planierautomatik	✓	
Abgasreinigungsflüssigkeitssystem (DEF) – elektronische Einfüllanzeige, beheizte/r Leitungen/Tank	✓		Kompatibilität mit Funkgeräten und Basisstationen von Trimble, Topcon und Leica.	✓	
Differenziallenkung	✓		Möglichkeit zum Einbau von 3D-Grade-Systemen von Trimble, Topcon und Leica	✓	
Motorluftfilter mit elektronischer Wartungsanzeige	✓		Product Link – mobilfunkgestützt	✓	
Motorluft-Vorreiniger mit Staubauswurf	✓		Product Link - Dualmodus		✓
Motorluft-Vorreiniger mit Abdeckung und Staubauswurf		✓	Software-Updates/Fehlersuche per Fernzugriff	✓	
Motor mit Wärmeabschirmung		✓	Caterpillar Kettenverschleißsensor	✓	
Leerlaufabschaltung	✓		Grade-Verbindung		✓
Planetenseitenantriebe, zweistufig – Standard oder LGP	✓		Grade-Korrekturen per Funk		✓
Planetenseitenantriebe, zweistufig – Arctic, Waste		✓	Maschinensicherung – Passcode	✓	
Kraftstoff-Wasserabscheider	✓		Maschinensicherung – Bluetooth®		✓
Kraftstoffentlüftungspumpe, elektrisch	✓		Fernsteuerungs-Vorrüstung	✓	
Lüfter, Hydraulikleistung	✓		Cat Command for Dozing		✓
Lüfter, automatische Umkehrung	✓				
Öl-Schnellwechselsystem		✓			
Kühler, Aluminium-Stangenplatte mit Schmutzwiderstandsfähigen Kernen	✓				
Hochleistungs-Kühlsystem in einer Ebene	✓				
Schalldämpfung		✓			
Starthilfe, automatisch mit Äther	✓				
Starthilfe, Kühlwasservorwärmer (110 V oder 220 V)		✓			

\*Einzelheiten zum Technologiepaket finden Sie auf Seite 7.

(Forts. nächste Seite)



## Standard- und Sonderausrüstung (Fortsetzung)

Die Standard- und Sonderausrüstung kann variieren. Weitere Informationen erhalten Sie bei Ihrem Cat-Händler.

	Standard	Optional		Standard	Optional
<b>ARBEITSUMGEBUNG</b>			<b>ARBEITSUMGEBUNG (Fortsetzung)</b>		
Vollkommen neu entwickelte Fahrerkabine mit integriertem ROPS und FOPS, einfachverglaste Tür, Schiebefenster, mit Cat Advanced Cabin Filtration	✓		Radiosender mit Bluetooth und Mikrofon	✓	
Fahrerkabine für den Einsatz bei hoher Schmutzbelastung, vollkommen neu entwickelt mit integriertem ROPS und FOPS, stoßfeste Polykarbonattüren, feste Seitenfenster für verbesserte Abdichtung, aktiver Vorreiniger mit Cat Advanced Cabin Filtration für gesteigerte Leistung und Haltbarkeit der Filter		✓	Aufbewahrungsfach für Brotdose	✓	
Fahrerkabinenglas hält bis zu 40 psi stand		✓	Wischtücher	✓	
10"-LCD-Vollfarb-Display (254 mm)	✓		USB- und AUX-Anschlüsse	✓	
High-Definition(HD)-Rückfahrkamera mit Rückfahrlinien	✓		Sitzbelegungsschalter	✓	
Wichtige Maschinenmerkmale auf dem Display	✓		Nothammer		✓
Fahrererkenkung/Fahrererkennung mit Sicherheitsfunktionen	✓		Sonnenschutz für Fenster		✓
Sitz mit Stoffbezug mit mechanisch einstellbarer Lendenwirbelstütze	✓		<b>LAUFWERK</b>		
Beheizbarer/belüfteter Deluxe-Ledersitz mit elektronisch einstellbarer Lendenwirbelstütze		✓	Laufwerk in Standardausführung oder mit geringem Bodendruck (LGP, Low Ground Pressure)	✓	
Armlehnen längs und vertikal verstellbar	✓		Schwerlast-Laufwerk mit Bolzensicherung (PPR, Positive Pin Retention) – Kette mit 44 Segmenten, ölgeschmiert, Einsteg-Bodenplatten	✓	
Elektrohydraulische Anbaugeräte- und Lenksteuerungen	✓		HDXL mit PPR-Laufwerk – Kette mit 44 Segmenten, ölgeschmiert, Einsteg-Bodenplatten		✓
Joystick-Bedienelement – ARO	✓		Abfallentsorgungslaufwerk		✓
Gasreduzierpedal	✓		Arktisches Laufwerk		✓
Frischluffilter	✓		Pendelträger-Laufwerk	✓	
Elektrischer Frischluffilter-Vorreiniger		✓	Tragrollen	✓	
In der Fahrerkabine montierte modulare Klimaautomatik mit automatischen Umkehrlüftern. Automatische Temperatur- und Gebläseregelung mit verteilten Luftkanälen.	✓		Hydraulische Kettenspanner	✓	
Funkgeräte-Vorrüstung		✓	Laufrollen und Leiträder mit Dauerschmierung	✓	
Rückspiegel	✓		Normaleinsatzbodenplatten (siehe Diagramm auf Seite 6)	✓	
Automatiksicherheitsgurt mit 76 mm (3") breiten Gurtbändern	✓		Schwereinsatzbodenplatten (siehe Diagramm auf Seite 6)		✓
Becherhalter	✓		Kettenführungsplatten	✓	
Fußstützen für die Instrumententafel	✓		Zahnkranzsegmente, auswechselbar	✓	
Bodenplatte und Pedale für kleinere Bediener		✓	Laufrollenrahmen, Rohrkonstruktion, mit 8 Rollen (Tragrollenvorrüstung)	✓	
			Kettenendglieder, geteilt	✓	
			<b>SCHILDE</b>		
			SU-Schild (Halbuniversell, Semi-Universal)		✓
			Universal		✓
			Abfall/Deponie		✓
			Schwenkschild		✓
			Steinschlagschutz/Verschleißplatte		✓
			Schubplatte		✓
			FirstCut Schneidmesser (SU-Schilde)		✓

(Forts. nächste Seite)

# D8 – Standard- und Sonderausrüstung

## Standard- und Sonderausrüstung (Fortsetzung)

Die Standard- und Sonderausrüstung kann variieren. Weitere Informationen erhalten Sie bei Ihrem Cat-Händler.

	Standard	Optional		Standard	Optional
<b>SCHUBARME</b>			<b>SERVICE UND WARTUNG (fortgesetzt)</b>		
Standard	✓		Schnellölwechsel		✓
Schwersteinsatz		✓	Hochbelastbare perforierte Kühlerklappen, klappbar	✓	
<b>HYDRAULIK</b>			Hochleistungs-Heizkörperdüsen für Müll- und Hackschnitzelanwendungen		✓
Load-Sensing-Hydraulik	✓		Schnell zugänglicher Kabinenboden		✓
Unabhängige Lenk- und Arbeitshydraulikpumpen	✓		Arbeitsscheinwerfer im Motorraum	✓	
Dozer-Kipphydraulik – Einzelkippvorrichtung	✓		Abnehmbare Motorraumverkleidungen mit Lüftungsschlitzen, klappbar	✓	
Dozer-Kipphydraulik – Doppelkippvorrichtung		✓	Probenzapfventile für planmäßige Öluntersuchung (S·O·S <sup>SM</sup> )	✓	
Geschützte Schildhydraulikschläuche	✓		Schaufelhalter	✓	
Schnellabsenkventil, elektronisch aktiviert	✓		<b>ANBAUGERÄTE</b>		
Aufreißer und Heckhydraulik mit Windenvorbereitung	✓		Mehrzahnaufreißer mit CapSure™-Aufreißerspitzen und Schaftschutz		✓
<b>ELEKTRIK</b>			Einzahnaufreißer mit CapSure-Aufreißerspitze und Schaftschutz		✓
Leuchten – 6 LEDs	✓		Bolzenzieher (Einzahn)		✓
Hochleistungsbeleuchtung – 12 LEDs		✓	Hinterer Anschlagkasten mit Schlagleiste		✓
Zugangsbeleuchtung mit Zeitschalter	✓		Hinterer Abstreiferbalken		✓
Rückfahrtsignal	✓		Winde, PACCAR PV140		✓
Warnleuchte		✓	Kontergewicht hinten		✓
Wandler: 15 A, 12 V Ausgang	✓		Tragrahmen		✓
Vorderes Warnhorn	✓		<b>SCHUTZVORRICHTUNGEN UND GITTER</b>		
<b>BATTERIEN, ANLASSER, DREHSTROMGENERATOREN UND KÜHLFLÜSSIGKEIT</b>			Unterbodenschutzbleche – Standard	✓	
150-A-Drehstromgenerator	✓		Bodenschutz – schwerlast, angetrieben, abgedichtet		✓
150-A-Drehstromgenerator mit Luftkanälen		✓	Heckschutzgitter der Fahrerkabine – schwenkbar oder fest		✓
24-Volt-Anlasser	✓		Seitliche Bildschirme der Fahrerkabine – geschwenkt		✓
Langzeit-Motorkühlmittel, -37 °C (-35 °F)	✓		Schutzvorrichtungen für Kraftstofftank		✓
Arctic-Motorkühlmittel, -51 °C (-60 °F)		✓	HVAC-Schutz		✓
Vier wartungsfreie 12-Volt-Batterien (900 Kälteprüfstrom) (24-Volt-System)	✓		Scheinwerferschutz		✓
<b>SERVICE UND WARTUNG</b>			Abstreiferbalken, vorne, gefedert		✓
Ausbau der Fahrerkabine in 30 Minuten	✓		Astabweiser-Paket		✓
Zentralisierte Ferndruckmessanschlüsse	✓				
Öko-Ablassventile	✓				
Längere Serviceintervalle (500 Stunden Motor, 1000 Stunden Antriebsstrang)	✓				
Servicezentrum auf Bodenebene (elektrische Ferntrennung, sekundärer Ausschalter und Betriebsstundenzähler, Fremdstart)	✓				
Schnellbetankungsanlage		✓			

Die folgenden Angaben gelten für die Maschine zum Zeitpunkt der Endfertigung in der Verkaufsversion, die für die von diesem Dokument abgedeckten Regionen gedacht ist. Der Inhalt dieser Erklärung ist zum Ausgabezeitpunkt gültig. Allerdings können Inhalte, die sich auf Maschinenfunktionen und technische Daten beziehen, ohne Vorankündigung geändert werden. Weitere Informationen finden Sie im Betriebs- und Wartungshandbuch zu der Maschine.

Weitere Informationen zu laufenden Nachhaltigkeitsmaßnahmen und deren Fortschritt finden Sie auf unserer dafür eingerichteten Webseite <https://www.caterpillar.com/de/company/sustainability>.

## Motor

- Der Cat® C15-Motor erfüllt die Abgasnormen EPA Tier 4 Final (USA), Stufe V (EU), Stufe V (Korea), Stufe IV für Nichtstraßenfahrzeuge (China).
- Cat-Dieselmotoren dürfen nur mit extrem schwefelarmem Dieselmotoren (ULSD, Ultra Low Sulfur Diesel) mit einem Schwefelgehalt von maximal 15 ppm betrieben werden oder mit einem Gemisch aus ULSD und den folgenden Kraftstoffen mit geringerer Kohlenstoffintensität bis zu:

- ✓ 20 % Biodiesel FAME (Fettsäure-Methylester)\*
- ✓ 100 % "Renewable Diesel", HVO (Hydrotreated Vegetable Oil, hydriertes Pflanzenöl) und GTL-Kraftstoffe (Gas-to-Liquid, Kraftstoff aus Erdgas)

Siehe Anleitung zur Gewährleistung einer erfolgreichen Anwendung. Wenden Sie sich an Ihren Cat-Händler oder lesen Sie "Caterpillar Machine Fluids Recommendations" (SEBU6250), um weitere Informationen zu erhalten.

\*Motoren ohne Nachbehandlungseinrichtungen können mit höheren Mischverhältnissen bis 100 % Biodiesel betrieben werden.

## Klimaanlagensystem

- Die Klimaanlage dieser Maschine enthält das fluorierte Treibhausgas R134a als Kältemittel (Erderwärmungspotenzial = 1430). In der Anlage befinden sich 1,36 kg (2,99 lb) Kältemittel, was einer CO<sub>2</sub>-Produktion von 1946 metrischen Tonnen (2,145 Tonnen) entspricht.

## Lackierung

- Soweit bekannt enthält der Lack eine höchstzulässige Konzentration der folgenden Schwermetalle (gemessen in ppm):
  - Barium < 0,01 %
  - Cadmium < 0,01 %
  - Chrom < 0,01 %
  - Blei < 0,01 %

## Klangleistung

- Für Maschinen, die den geltenden regionalen Vorschriften der Ukraine, des Vereinigten Königreichs und der Länder, die den "EU-Richtlinien" entsprechen müssen.

Schalldruckpegel am Fahrerohr (ISO 6396:2008) – 80 dB(A)

Außenschallleistungspegel (ISO 6395:2008) – 115 dB(A)

## Öle und Flüssigkeiten

- Caterpillar führt die Werksbefüllung mit Ethylenglykol-Kühlmitteln durch. Cat-Dieselmotoren-Frostschutz-/Kühlmittel (DEAC) und Cat-Langzeitkühlmittel (ELC) sind recyclingfähig. Weitere Informationen erhalten Sie bei Ihrem Cat-Händler.
- Cat Bio HYDO™ Advanced ist ein biologisch abbaubares Hydrauliköl und mit dem EU-Umweltzeichen zertifiziert.
- Vermutlich existieren weitere Flüssigkeiten. Sämtliche Flüssigkeitsempfehlungen und die Wartungsintervalle finden Sie im Betriebs- und Wartungshandbuch oder im Anwendungs- und Einbauleitfaden.

## Funktionen und Technologie

- Die folgenden Funktionen und Technologieoptionen können eventuell zur Senkung von Kraftstoffverbrauch bzw. Kohlenstoffemissionen beitragen. Die Funktionen können variieren. Für genaue Informationen wenden Sie sich bitte an Ihren Cat-Händler.
  - Vollautomatisches Vierganggetriebe zur kontinuierlichen Anpassung für maximale Effizienz
  - Der Motor-Leerlaufabstellzeitgeber reduziert den Kraftstoffverbrauch, Kohlendioxidemissionen und unnötige Leerlaufzeiten, indem er die Maschine nach einer voreingestellten Leerlaufzeit abschaltet
  - Die Technologie zur Emissionsminderung ist so konzipiert, dass sie während der Arbeit automatisch im Hintergrund erfolgt
  - AutoCarry automatisiert den Schildhub und verringert so Kettenschlupf – für maximale Effizienz bei jedem Ladespiel, um den Kraftstoffverbrauch sowie die Kohlendioxidemissionen zu reduzieren
  - Steigern Sie Ihre Produktivität mit Cat-Technologien wie Cat Grade mit Slope Assist und Cat Grade mit 3D.
  - Software-Updates und Fehlersuche per Fernzugriff

## Recycling

- Die in den Maschinen enthaltenen Materialien gliedern sich wie folgt auf und werden mit ihren ungefähren Gewichtsanteilen angegeben. Aufgrund unterschiedlicher Produktkonfigurationen können die genauen Werte von den Tabellenangaben abweichen.

Materialart	Gewichtsanteil
Stahl	81,73 %
Eisen	8,11 %
Nichteisenmetall	1,82 %
Mischmetall	0,24 %
Mischmetall und Nichtmetall	1,26 %
Kunststoff	0,42 %
Gummi	0,13 %
Gemischte Nichtmetalle	0,09 %
Flüssigkeit	0,58 %
Andere	0,67 %
Nicht kategorisiert	4,95 %
Summe	100 %

- Eine Maschine mit einer höheren Recyclingrate führt zu einer effizienteren Nutzung wertvoller natürlicher Rohstoffe und einem höheren Schrottwert am Ende der Nutzungsdauer des Produkts. Gemäß ISO 16714:2008 (Erdbaumaschinen – Recyclingfähigkeit und Werterhaltung – Terminologie und Kalkulationsmethoden) ist die Rate der Recyclingfähigkeit der Anteil der Masse (Massenanteil in Prozent) der neuen Maschine, der potenziell recycelt, wiederverwendet oder beides werden kann.

Alle Teile in der Stückliste werden zuerst nach dem Komponententyp bewertet (basierend auf der Komponentenliste gemäß ISO 16714:2008 und Japan CEMA (Construction Equipment Manufacturers Association)). Die verbleibenden Teile werden weiterhin auf Recyclingfähigkeit je nach Materialtyp bewertet.

Aufgrund unterschiedlicher Produktkonfigurationen kann der genaue Wert von der Tabellenangabe abweichen.

Recyclingfähigkeit: 98 %



# D8

## Abfallentsorgungsmaschine

***Von der Bewegung von Abfällen bis hin zum Verteilen von Deckmaterial, vom Anlegen bis zum Verschluss von Zellen sind Abfallentsorgungsmaschinen von Grund auf für die Anforderungen von Mülldeponie-Arbeiten ausgelegt. Spezielle Schutzvorrichtungen an der gesamten Maschine schützen die wichtigsten Bauteile wie Fahrwerk, Kraftstofftank und Hydrauliktank vor Stößen und Schmutzansammlungen.***

### Zusätzlicher Maschinenschutz

- Die Fahrerkabine für den Einsatz bei hoher Schmutzbelastung verfügt über stoßfeste Polykarbonattüren und doppelt verglaste Fenster und macht einen Türschutz somit überflüssig.
- Der angetriebene Luftvorreiniger hält die Luft in der Kabine sauber und unter Druck, was den Komfort für den Fahrer erhöht.
- 6) HD-Unterbodenschutzbleche und Kraftstofftank-Schutzvorrichtung zum Schutz von Hauptmaschinenkomponenten.
- Die Innenversiegelung hält den Müll von den Innenfächern fern.
- Der Heckabstreifer unterstützt den Schutz gegen das Hochziehen von Müll an den Ketten.
- Der Seitenantriebsschutz schützt vor einem Aufwickeln von Kabeln und hält Schmutz und Staub von den Duo-Cone™-Dichtungen fern.
- 12 hochwertige LED-Leuchten erhellen den Arbeitsbereich.
- Schutzvorrichtungen für Beleuchtung und Heizungs-, Lüftungs- und Klimatechnik verhindern Schäden durch Materialeinwirkung.
- Laminierte Wärmeabschirmungen an Motor und Abgasnachbehandlung bieten zusätzlichen Hitzeschutz bei Anwendungen mit hohem Schmutzaufkommen.
- Schwenkbare HD-Kühlerschutzgitter-Klappen verhindern, dass Material direkt aus dem Schild oder unterhalb des Schilds in Kühler und Lüfter eindringen kann.
- Schutzvorrichtungen für die Drehachsendichtung verhindern, dass Schmutz und Fremdkörper eindringen und die Dichtungen beschädigen.
- Ein metallischer Spiralschutz schützt die Schläuche des Kippzylinders vor Beschädigungen durch Schmutz.

### Einfache Wartung

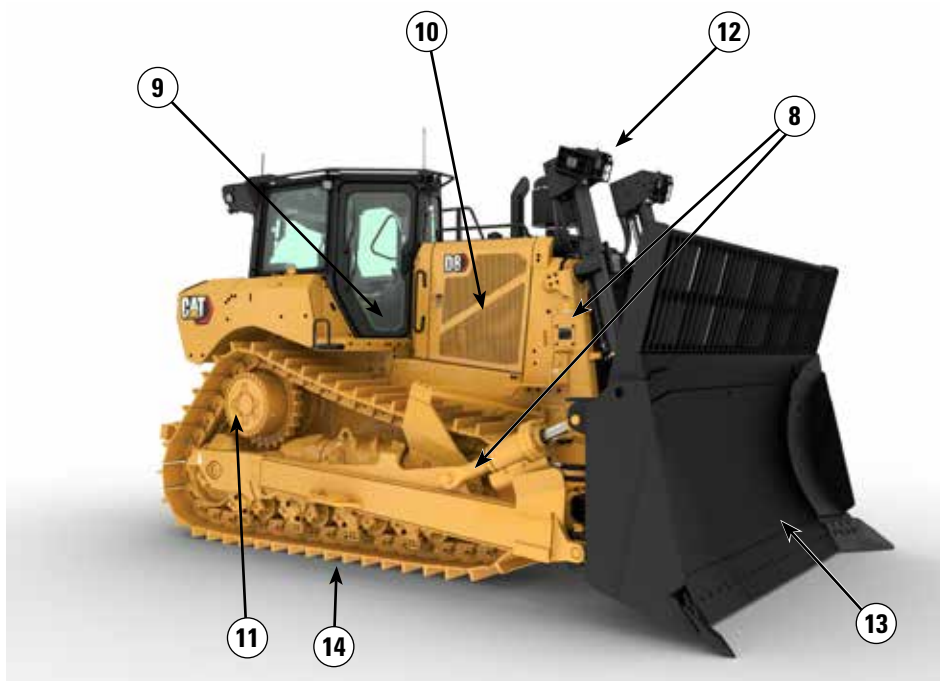
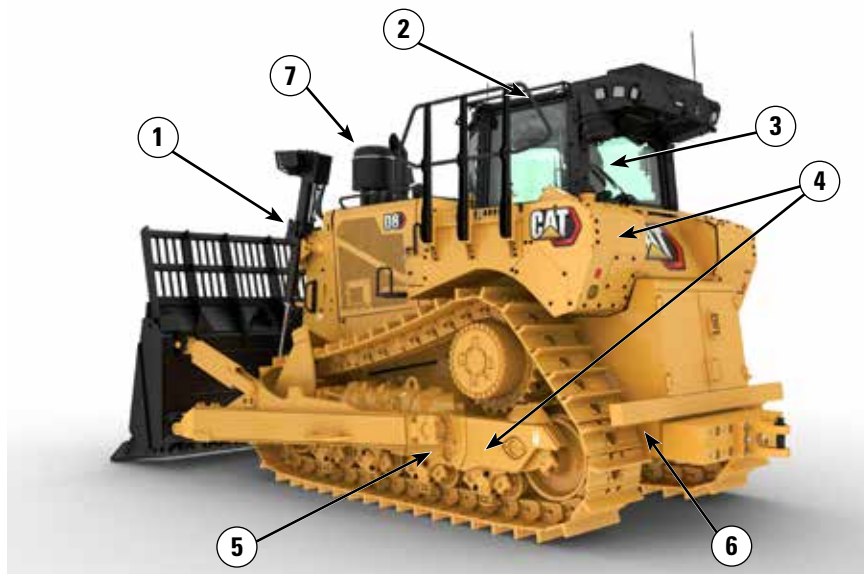
- Kühlsystem für Umgebungen mit starker Schmutzbelastung; mit automatischem Umkehrlüfter und Schlitzen für einfache Reinigung.
- Der Heavy-Duty-Bodenschutz ist zur einfachen Reinigung mit Scharnieren ausgestattet.
- Der optionale angetriebene, abgedichtete Bodenschutz mit mittlerer Öffnung vereinfacht die Reinigung weiter.
- Die Option mit schnell zugänglichen Fahrerkabinenboden bietet auch ohne Werkzeug Zugang zur Bodenblechöffnung.
- Abgekapselter und versiegelter Drehstromgenerator für eine längere Lebensdauer.
- Der Motorluftfilter mit Sieb liefert saubere Luft für den Antriebsstrang.

### Bestens ausgerüstet

- Mülldeponieschilder verfügen über ein Müllgitter für eine gesteigerte Funktion bei Maschinenarbeiten in Abfallströmen. Die Flügel sind schwarz, um die Blendung zu reduzieren.
- Die Verschleißplatte verlängert die Lebensdauer des Schilds.
- Das HDXL-Laufwerk beinhaltet von Kevlar® geschützte, abgedichtete Leiträder, um ein Anhaften von Schmutz wie Drähten oder Plastiktüten an Dichtungen zu verhindern.
- Einpressbuchsen und PPR2 eignen sich besonders gut für Anwendungen mit Stoßbelastungen wie in der Forstwirtschaft, beim Müllumschlag, bei Arbeiten am Berg oder beim Ziehen von Trapezgräben.
- Bodenplatten mit trapezförmigem Reinigungsloch ermöglichen das Entfernen von Schmutz.
- An der Fahrerkabine angebrachte Rundumleuchte bietet 360-Grad-Sicht.

## Merkmale der D8-Abfallentsorgungsmaschine

- 1) Kühlsystem für Umgebungen mit starker Schmutzbelastung; mit automatischem Umkehrlüfter und Schlitzen für einfache Reinigung. Der schmutzabweisende Kühler mit 6,4 Lamellen pro Zoll hilft, Verstopfungen zu vermeiden.
- 2) Die Fahrerkabine für den Einsatz bei hoher Schmutzbelastung verfügt über stoßfeste Polykarbonattüren und doppelt verglaste Fenster und macht einen Türschutz somit überflüssig.
- 3) Der angetriebene Luftvorreiniger hält die Luft in der Kabine sauber und unter Druck, was den Komfort für den Fahrer erhöht.
- 4) HD-Unterbodenschutzbleche, Kraftstofftank-Schutzvorrichtung und Kühlerschutz zum Schutz von Hauptmaschinenkomponenten. Die Innenversiegelung hält den Müll von den Innenfächern fern.
- 5) Der optionale angetriebene Bodenschutz vereinfacht die Reinigung weiter.
- 6) Der Heckabstreifer unterstützt den Schutz gegen das Hochziehen von Müll an den Ketten.
- 7) Der Motorluftfilter mit Sieb liefert saubere Luft für den Motor.



8) Die HD-Kühlergrilltüren und Bodenschutzvorrichtungen sind zur einfachen Reinigung mit Scharnieren versehen.

9) Die Option mit schnell zugänglichen Fahrerkabinenboden bietet auch ohne Werkzeug Zugang zur Bodenblechöffnung.

10) Laminierte Wärmeabschirmungen an Motor und Abgasnachbehandlung (sofern vorhanden) bieten zusätzlichen Hitzeschutz bei Anwendungen mit hohem Schmutzaufkommen. Abgekapselter und versiegelter Drehstromgenerator für eine längere Lebensdauer.

11) Geschützte Seitenantriebe bieten zusätzlichen Schutz vor Anhaftungen und Stößen.

12) 12 hochwertige LED-Leuchten erhellen den Arbeitsbereich.

13) Mülldeponieschilde verfügen über ein Müllgitter für eine gesteigerte Funktion bei Maschinenarbeiten in Abfallströmen. Die Verschleißplatte verlängert die Lebensdauer des Schilds. Der Flügel ist schwarz, um die Blendung zu reduzieren.

### 14) Abfallentsorgungsmaschinen-Laufwerk:

- Das HDXL-Laufwerk beinhaltet von Kevlar® geschützte, abgedichtete Leiträder, um ein Anhaften von Schmutz wie Drähten oder Plastiktüten an Dichtungen zu verhindern.
- Einpressbuchsen und PPR2 eignen sich besonders gut für Anwendungen mit Stoßbelastungen wie in der Forstwirtschaft, beim Müllumschlag, bei Arbeiten am Berg oder beim Ziehen von Trapezgräben.
- Bodenplatten mit Reinigungsloch ermöglichen das Entfernen von Schmutz.

# Abfallentsorgungsmaschine D8 – technische Daten

## Motor

Motor-Modus	Cat C15	
Emissionen	EPA Tier 4 Final (USA)/Stufe V (EU)/ Stufe V (Korea)/Japan 2014/Stufe IV für Nichtstraßenfahrzeuge (China)	
Nettoleistung (bei 2050/min)		
ISO 9249/SAE J1349	271 kW	363 hp
ISO 9249 (DIN)	368 mhp	
Höchstleistung (1,600 /min)		
Motorleistung: ISO 14396	294 kW	394 hp
Motorleistung: ISO 14396 (DIN)	400 mhp	
Bruttoleistung: SAE J1995:2014	296 kW	397 hp
Bohrung	137 mm	5,4"
Hub	172 mm	6,8"
Hubraum	15,2 l	927.56 in <sup>3</sup>

- Die angegebene Nettoleistung ist die am Schwungrad verfügbare Leistung, wenn der Motor mit Lüfter, Luftfilter, Schalldämpfer und Drehstromgenerator ausgerüstet ist.
  - Die angegebene Leistung wird gemäß der zum Herstellungszeitpunkt gültigen Norm ermittelt.
  - Keine Drosselung erforderlich bis zu einer Höhe von 3657 m über NN, bei Höhen über 3657 m erfolgt die Drosselung automatisch.
  - Cat-Dieselmotoren müssen betrieben werden mit schwefelarmen Dieselmotoren (ULSD) mit einem Schwefelgehalt von 15 ppm oder weniger oder mit ULSD, das gemischt wurde mit den folgenden Kraftstoffen mit einem geringen Kohlenstoffgehalt in einem Verhältnis von bis zu:
    - ✓ 20 % Biodiesel FAME (Fettsäure-Methylester)\*
    - ✓ 100 % "Renewable Diesel", HVO (Hydrotreated Vegetable Oil, hydriertes Pflanzenöl) und GTL-Kraftstoffe (Gas-to-Liquid, Kraftstoff aus Erdgas)
  - Siehe Anleitung zur Gewährleistung einer erfolgreichen Anwendung. Wenden Sie sich an Ihren Cat-Händler oder lesen Sie "Caterpillar Machine Fluids Recommendations" (SEBU6250), um weitere Informationen zu erhalten.
- \*Motoren ohne Nachbehandlungseinrichtung können mit höheren Mischungsverhältnissen betrieben werden (bis zu 100 % Biodiesel).*

## Service Füllmengen

Kraftstofftank	627 l	165,6 gal
DEF-Tank (Diesel Exhaust Fluid, Abgasreinigungsfüssigkeit)	33 L	8,7 Gall.
Kühlsystem	82 l	21,7 US-Gall.
Kurbelgehäuse*	43 l	11,4 US-Gall.
Antriebsstrang	208 l	54,9 US-Gall.
Seitenantriebe (jeweils)	12,5 l	3,30 US-Gall.
Laufrollenrahmen (jeweils)	47 l	12,4 US-Gall.
Drehzapfengehäuse	32 l	8,5 Gall.
Hydrauliktank	69 L	18,2 gal

\*mit Ölfilter

## Klimaanlagensystem

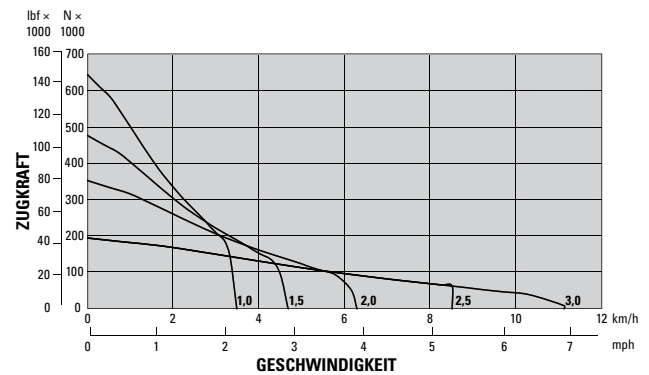
Das Klimaanlagensystem dieser Maschine enthält das fluorierte Treibhausgas R134a als Kältemittel (Erderwärmungspotenzial = 1430). In der Anlage befinden sich 1,36 kg Kältemittel, was einer CO<sub>2</sub>-Produktion von 1,946 Tonnen entspricht.

## Getriebe

1,0 vorwärts	3,5 km/h	2,16 mph
1,5 vorwärts	4,7 km/h	2,91 mph
2,0 vorwärts	6,3 km/h	3,90 mph
2,5 vorwärts	8,5 km/h	5,30 mph
3,0 vorwärts	11,1 km/h	6,91 mph
1,0 rückwärts	3,5 km/h	2,16 mph
1,5 rückwärts	4,7 km/h	2,91 mph
2,0 rückwärts	6,2 km/h	3,86 mph
2,5 rückwärts	8,4 km/h	5,19 mph
3,0 rückwärts	11,3 km/h	6,99 mph

## Zugkraft

1,0 vorwärts	642,2 kN	144361 lbf
1,5 vorwärts	475,0 kN	106784 lbf
2,0 vorwärts	351,3 kN	78975 lbf
2,5 vorwärts	194,0 kN	43613 lbf
3,0 vorwärts	194,0 kN	43613 lbf



## Hydrauliksteuerung

Druckbegrenzungsventileinstellung – 32500 kPa 4714 psi  
Planierschild

### Maximaler Betriebsdruck

Anbaugerät	24000 kPa	3481 psi
Lenkung	43500 kPa	6309 psi
Kippzylinder	24000 kPa	3481 psi
Hubzylinder	24000 kPa	3481 psi
Aufreißer (Heben)	24000 kPa	3481 psi
Aufreißer (Teilen)	24000 kPa	3481 psi
Winde	24000 kPa	3481 psi

### Pumpe

Pumpentyp	Kolbenverstellpumpe	
Pumpenförderstrom (Lenkung)	311 l/min	82 US-Gall./min
Pumpenförderstrom (Arbeitshydraulik)	280 l/min	74US-Gall./min
Durchfluss Kippzylinderstangenseite	130 l/min	34 US-Gall./min
Durchfluss Kippzylinder-Bodenseite	170 l/min	45 US-Gall./min

- Lenk- und Gerätedurchflusszahlen gemessen bei einer Motordrehzahl von 2000/min.
- Elektrohydraulische Vorsteuerventile unterstützen die Betätigung von Aufreißer und Planierschild. Ein Standard-Hydrauliksystem umfasst vier Ventile.
- Das komplette System besteht aus Pumpe, Tank, Filter, Ölkühler, Ventilen, Leitungen und Steuerhebeln.

## Advanced Cabin Filtration

### Fahrerkabine

- Die verteilten Klimaanlagekanäle mit automatischer Temperaturregelung und Gebläsestufe sorgen für ultimativen Fahrerkomfort mit weniger Benutzereingriffen.
- Weniger Wartungen des Kondensator kernels mit automatischen Umkehrlüftern.
- Cat Advanced Cabin Filtration ist standardmäßig vorhanden.

### Cat Advanced Cabin Filtration

- Schutz des Fahrers vor einatembaren Partikeln (Größe von 0,3–10 µm).
- Nachhaltig druckbelüftetes Fahrerhaus (gemäß U.S. Silica).
- Weniger Wartungen dank der langlebigeren Feinfilter.
- Schutz für alle Fahrerkabinekomponenten: Elektronik usw.
- Unterstützt die Einhaltung der Anforderungen für Fahrerhäuser gemäß U.S. Occupational Safety and Health Administration Silica Rule Table 1.
- Mehrstufige Filterangebote für optionale Upgrades der Effizienz. Wenden Sie sich bezüglich der Verfügbarkeit an einen Cat-Händler.
  - MERV 16 – Standardausrüstung
  - HEPA
  - Aktivkohle + HEPA
  - ABEK1 + HEPA

## Normen

### Informationen zum Schallpegel

- Falls das Fahrerhaus nicht ordnungsgemäß gewartet wurde oder der Betrieb längere Zeit bei geöffneten Türen und Fenstern oder bei starker Geräuschentwicklung erfolgt, ist möglicherweise ein Gehörschutz erforderlich.

Schallpegel	Testmethode	
Schalldruckpegel am Fahrerrohr	80 dB(A)	"ISO 6396:2008" <sup>(1)</sup>
	79 dB(A)*	
Außen-Schalldruckpegel	115 dB(A)	"ISO 6396:2008" <sup>(2)</sup>
	113 dB(A)*	"ISO 6395:1988" <sup>(2)</sup>

\*Einschließlich Maschinen, die den geltenden regionalen Vorschriften der Ukraine, des Vereinigten Königreichs und der Länder, die den "EU-Richtlinien" entsprechen müssen, oder Maschinen, die mit dem Schalldämpfungspaket ausgestattet sind.

<sup>(1)</sup>Die Messung wurde bei 70 % der maximalen Drehzahl des Motorlüfters durchgeführt. Der Schallpegel kann bei unterschiedlichen Drehzahlen des Motorlüfters variieren. Die Messung wurde bei geschlossenen Kabinentüren und Kabinenfenstern durchgeführt. Die Fahrerkabine war ordnungsgemäß montiert und gewartet.

<sup>(2)</sup>Die Messung wurde bei 70 % der maximalen Drehzahl des Motorlüfters durchgeführt. Der Schallpegel kann bei unterschiedlichen Drehzahlen des Motorlüfters variieren.

- Die oben genannten Schallpegel enthalten eine Messunsicherheit sowie Unsicherheiten aufgrund der Produktionsstreuung.

### Überrollschutz (ROPS, Rollover Protective Structure)/

### Steinschlagschutz (FOPS, Falling Object Protective Structure)

- Der serienmäßige Überrollschutzaufbau von Caterpillar erfüllt die Anforderungen gemäß SAE ISO 3471:2008.
- Der Steinschlagschutz (FOPS, Falling Object Protective Structure) erfüllt die folgenden Anforderungen: ISO 3449:2005 Level II.

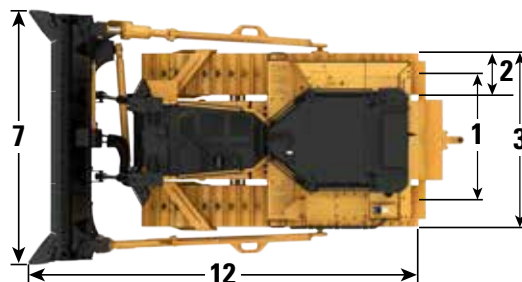
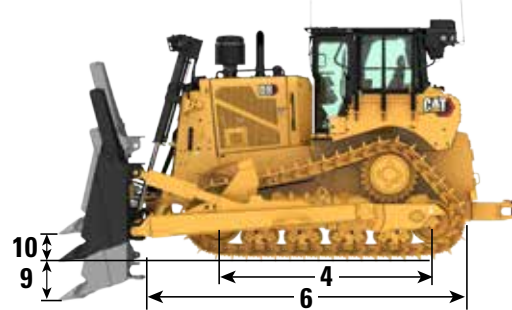
### Bremsen

- Die Bremsen entsprechen der ISO-Norm 10265:2008.

# Abfallentsorgungsmaschine D8 – technische Daten

## D8 Abmessungen der Abfallentsorgungsmaschine

Einsatzgewicht*	39900 kg	87964 lb
Transportgewicht**	34075 kg	75123 lb
Bodendruck (ISO 16754)	83,7 kPa	1214 psi
Laufwerk	44 Abschnitte mit 8 Laufrollen	
<b>1</b> Spurweite	2,08 m	6'10"
<b>2</b> Bodenplattenbreite (Standard)	660 mm	26,0"
<b>3</b> Breite – Dozer (ohne Drehzapfen)	2,79 m	9'2"
<b>4</b> Tragende Kettenlänge	3,21 m	10'6"
Bodenauf­fläche – ISO 16754	4,68 m <sup>2</sup>	50,4 ft <sup>2</sup>
Steghöhe (Schwereinsatz)	84 mm	3,3"
Bodenfreiheit	622 mm	24,5"
<b>5</b> Maschinenhöhe*** (von Stegspitze bis Ende des HVAC-Schutzes)	3,65 m	11'12"
Oberseite der Fahrerkabine*	3,52 m	11'7"
Oberseite des Schutzgeländers	3,39 m	11'1"
<b>6</b> Länge der Grundmaschine	4,76 m	15'7"
Addieren Sie Folgendes zur Gesamtlänge der Maschine hinzu, wenn diese Anbaugeräte installiert sind.		
Schild (SU)	1417 mm	55,8"
Tragrahmen	295 mm	11,6"
Zugvorrichtung mit Kontergewicht	329 mm	13,0"
Einzahnaufreißer (mit Spitze auf Bodenlinie und Schaftstift im oberen Loch)	1725 mm	67,9"
Mehrzahnaufreißer (mit Spitze auf Bodenlinie und Schaftstift im oberen Loch)	1640 mm	64,6"
Abfall-Schlagkasten (inkl. drei Gegengewichte)	718 mm	28,3"
Winde	775 mm	30,5"



\*Im Einsatzgewicht enthalten sind Schild, Schmier- und Kühlmittel, voller Kraftstofftank, Fahrerkabine mit Überrollschutz (ROPS, Rollover Protective Structure)/Steinschlagschutz (FOPS, Falling Object Protective Structure), Striker Box und Fahrer mit 75 kg.

\*\*Das Transportgewicht beinhaltet Schildhubzylinder, Schmier- und Kühlmittel, 10 % Kraftstoff, Fahrerkabine mit Überrollschutz (ROPS)/Steinschlagschutz (FOPS) und Striker Box.

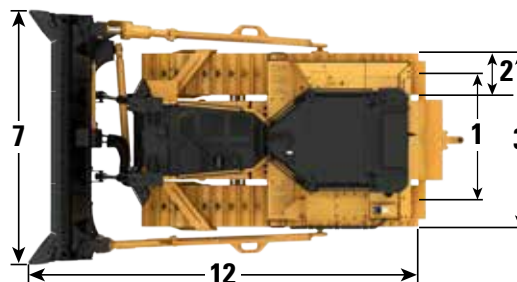
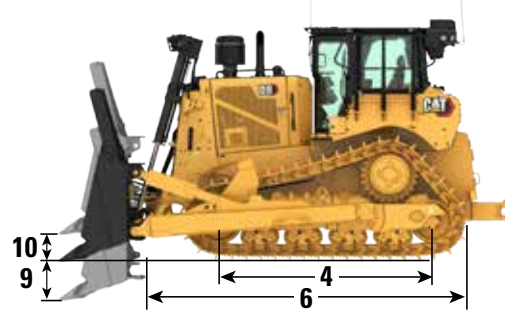
\*\*\*Maschinenhöhe ab Stegoberkante bis Oberseite des HVAC-Schutzes. Addieren Sie bei Astabweisern 60 mm zur Gesamtmaschinenhöhe hinzu. Addieren Sie bei Schwereinsatz 10 mm (0,4") hinzu. Wenn Antennen der Reihe Cat Grade mit 3D angebracht sind, muss nichts zur Maschinenhöhe hinzuaddiert werden.



# Abfallentsorgungsmaschine D8 – technische Daten

## Abmessungen der Abfallentsorgungsmaschine D8

Einsatzgewicht*	41545 kg	91591 lb
Transportgewicht**	35782 kg	78886 lb
Bodendruck (ISO 16754)	59,6 kPa	8,64 psi
Laufwerk	44 Abschnitte mit 8 Laufrollen	
<b>1</b> Spurweite	2,34 m	7'8"
<b>2</b> Bodenplattenbreite (Standard)	965 mm	38,0"
<b>3</b> Breite – Dozer (ohne Drehzapfen)	3,3 m	10'10"
<b>4</b> Tragende Kettenlänge	3,21 m	10'6"
Bodenauf­fläche – ISO 16754	6,84 m <sup>2</sup>	73,63 ft <sup>2</sup>
Steghöhe (Schwereinsatz)	84 mm	3,3"
Bodenfreiheit	622 mm	24,5"
<b>5</b> Maschinenhöhe*** (von Stegspitze bis Ende des HVAC-Schutzes)	3,65 m	11'12"
Oberseite der Fahrerkabine*	3,52 m	11'7"
Oberseite des Schutzgelanders	3,39 m	11'1"
<b>6</b> Länge der Grundmaschine	4,76 m	15'7"
Addieren Sie Folgendes zur Gesamtlänge der Maschine hinzu, wenn diese Anbaugeräte installiert sind.		
Schilde (SU LGP)	1355 mm	53,3"
Tragrahmen	295 mm	11,6"
Zugvorrichtung mit Kontergewicht	329 mm	13,0"
Mehrzahnaufreißer (mit Spitze auf Bodenlinie und Schaftstift im oberen Loch)	1640 mm	64,6"
Abfall-Schlagkasten (inkl. drei Gegengewichte)	718 mm	28,3"
Winde	775 mm	30,5"



\*Im Einsatzgewicht enthalten sind Schild, Schmier- und Kühlmittel, voller Kraftstofftank, Fahrerkabine mit Überrollschutz (ROPS, Rollover Protective Structure)/Steinschlagschutz (FOPS, Falling Object Protective Structure), Striker Box und Fahrer mit 75 kg.

\*\*Das Transportgewicht beinhaltet Schildhubzylinder, Schmier- und Kühlmittel, 10 % Kraftstoff, Fahrerkabine mit Überrollschutz (ROPS)/Steinschlagschutz (FOPS) und Striker Box.

\*\*\*Maschinenhöhe ab Stegoberrkante bis Oberseite des HVAC-Schutzes. Addieren Sie bei Astabweisern 60 mm zur Gesamtmaschinenhöhe hinzu. Wenn Antennen der Reihe Cat Grade mit 3D angebracht sind, muss nichts zur Maschinenhöhe hinzuaddiert werden.

## Schilde

Typ	SU für Deponieeinsatz mit Verschleißplatte		Universal Mülldeponie		LGP SU-Müllverteil Schild	
	mm	yd	mm	yd	mm	yd
Kapazität (ISO 9246)	21,2 m <sup>3</sup>	27,73 yd <sup>3</sup>	23,4 m <sup>3</sup>	30,61 yd <sup>3</sup>	22,2 m <sup>3</sup>	29,04 yd <sup>3</sup>
<b>7</b> Breite über Eckmesser	4038 mm	159,0"	4263 mm	167,8"	4542 mm	178,8"
Breite ohne Eckmesser	3948 mm	155,4"	4164 mm	163,9"	4450 mm	175,2"
<b>8</b> Höhe	2553 mm	100,5"	2544 mm	100,2"	2454 mm	96,6"
<b>9</b> Grabtiefe <sup>1</sup>	576 mm	22,7"	570 mm	22,4"	575 mm	22,6"
<b>10</b> Hebehöhe <sup>1</sup>	1246 mm	49,1"	1232 mm	48,5"	1227 mm	48,3"
<b>11</b> Maximale Neigung an der Schilddecke <sup>1</sup>	573 mm	22,6"	593 mm	23,3"	556 mm	21,9"
Maximaler Kippwinkel <sup>1</sup>		8,5°		8,5°		7,3°
Winkelverstellung <sup>2</sup>		±3,5°		±3,5°		±4,3°
<b>12</b> Länge der Maschine mit Klinge (mit SS Aufreißerspitze auf dem Boden)	7,91 m	26'0"	8,23 m	27'0"	6,41 m	21'0"
Schildgewicht (Schild + Schubarme installiert und Planierdrahtmontage)	5451 kg	12017 lb	5962 kg	13144 lb	5383 kg	11867 lb

<sup>1</sup>Einzelne Neigungskonfiguration mit Klinge in neutraler Neigungsposition

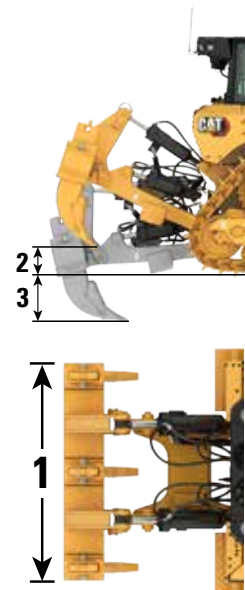
<sup>2</sup>Doppelte Neigungskonfiguration

# Abfallentsorgungsmaschine D8 – technische Daten

## Aufreißer

Typ	Einzahn-Parallelogrammaufreißer		Mehrzahn-Parallelogrammaufreißer	
Anzahl der Reißschenkel-Einstecktaschen	1		3	
Gewicht mit einem Zahn	4070 kg	8973 lb	4061 kg	8953 lb
Gewicht mit drei Reißzähnen	–	–	4777 kg	10531 lb
Gewicht, Eigenständiger Schaft	410 kg	904 lb	358 kg	789 lb
<b>1</b> Gabelträgerbreite	1438 mm	56,6"	2465 mm	97"
<b>2</b> Maximale Bodenfreiheit, angehoben (Reißzahnspitze)	636 mm	25"	593 mm	23,3"
<b>3</b> Maximale Eindringtiefe	1130 mm	44,5"	780 mm	30,7"
Maximale Eindringkraft	127,3 kN	28618 lb	124,2 kN	27921 lb
Maximale Ausbrechkraft*	222,7 kN	50065 lb	222,9 kN	50110 lb

\*Gemessen mit One Shank



## Winde

Modell	PA140	
Gewicht*	2140 kg	4700 lb
Ölvolumen	15 l	4 US-Gall.
Längere Grundmaschine	781 mm	30,7"
Windenlänge	1614 mm	63,5"
Windengehäusebreite	1226 mm	48,3"
Bandagenbreite	332 mm	13,1"
Flanschdurchmesser	610 mm	24"
Maximale empfohlene Trommelkapazität**		
Empfohlener Seildurchmesser	29 mm	1,125"
Seildurchmesser (optional)	32 mm	1,25"
Kapazität der Trommel		
Empfohlene Seillänge	56 m	185'
Optionales Seil	36 m	119'

• PA140 – Variable Drehzahl, hydraulisch angetrieben, Doppelbremssystem, 3-Rollen-Führungsrolle.

\*Ungefähres Gewicht inklusive Winde, Montagehalterung und Hardware sowie Standarddrahtseil

\*\*Pro SAE J706

## Bodenplatten

Einige Bodenplatten sind nicht in allen Regionen verfügbar. Weitere Informationen erhalten Sie bei Ihrem Cat-Händler.

Heavy Duty (HD)	Standard			LGP
	610 mm (24")	660 mm (26")	710 mm (28")	965 mm (38")
Normaleinsatz	✓	✓	✓	✓
Schwereinsatz	✓	✓	✓	✓
Schwersteinsatz	✓			
Normaleinsatz, trapezförmig			✓	
Schwereinsatz, trapezförmig	+	+	+	+
Schwersteinsatz, trapezförmig		+		
Heavy Duty Extended Life (HDXL)	610 mm (24")	660 mm (26")	710 mm (28")	965 mm (38")
Schwereinsatz	✓	✓	✓	✓
Schwersteinsatz	✓			
Schwereinsatz, trapezförmig	+	+		+

✓ – Verfügbar für Abfallentsorgungsmaschinen

+ Empfohlen für die Abfallentsorgungsmaschine

# D8-Abfallentsorgungsmaschine – Standard- und Sonderausrüstung

## Standard- und Sonderausrüstung

Die Standard- und Sonderausrüstung kann variieren. Weitere Informationen erhalten Sie bei Ihrem Cat-Händler.

	Standard	Optional		Standard	Optional
<b>ANTRIEBSSTRANG</b>			<b>CAT-TECHNOLOGIE</b>		
Cat C15-Motor	✓		Cat Slope Indicate	✓	
Vollautomatisches 4-Gang-Getriebe mit Differenzialwandler für die Überbrückungskupplung (Lock-up Clutch, LUC)	✓		Cat-Assistent mit ARO Paket*	✓	
ATAAC (Air-To-Air Aftercooler, luftgekühlter Ladeluftkühler)	✓		Cat Grade 3D-fähig mit Assist-Paket (nur Hardware)*		✓
Bremsen, Schwereinsatz		✓	Grade 3D mit Assist-Paket*		✓
Langzeitkühlmittel	✓		Fahrerkabine-Vorrüstung für Drittanbieter-Planierautomatik	✓	
Abgasreinigungsflüssigkeitssystem (DEF) – elektronische Einfüllanzeige, beheizte/r Leitungen/Tank	✓		Kompatibilität mit Funkgeräten und Basisstationen von Trimble, Topcon und Leica.	✓	
Differenziallenkung	✓		Möglichkeit zum Einbau von 3D-Grade-Systemen von Trimble, Topcon und Leica	✓	
Motorluftfilter mit elektronischer Wartungsanzeige	✓		Product Link – Mobilfunk oder Dual-Modus		✓
Motorluft-Vorreiniger mit Staubauswurf	✓		Software-Updates/Fehlersuche per Fernzugriff	✓	
Motorluft-Vorreiniger mit Abdeckung und Staubauswurf		+	Caterpillar Kettenverschleißsensor		✓
Motor mit Wärmeabschirmung		+	Grade-Verbindung		✓
Leerlaufabschaltung	✓		Grade-Korrekturen per Funk		✓
Planetenseitenantriebe, zweistufig – Standard oder LGP	✓		Maschinensicherung – Passcode	✓	
Planetenseitenantriebe, zweistufig – Arctic, Waste		+	Maschinensicherung – Bluetooth		✓
Kraftstoff-Wasserabscheider	✓		Fernsteuerungs-Vorrüstung	✓	
Kraftstoffentlüftungspumpe, elektrisch	✓		Cat Command for Dozing		✓
Lüfter, Hydraulikleistung	✓				
Lüfter, automatische Umkehrung	✓				
Öl-Schnellwechselsystem		✓			
Kühler, Aluminium-Gitterblech mit schmutzwiderstandsfähigen Kernen	✓				
Hochleistungs-Kühlsystem in einer Ebene	✓				
Schalldämpfung		✓			
Starthilfe, automatisch mit Äther	✓				
Starthilfe, Kühlwasservorwärmer (110 V oder 220 V)		✓			

+Empfohlen für die Abfallentsorgungsmaschine

\*Einzelheiten zum Technologiepaket finden Sie auf Seite 7.

(Forts. nächste Seite)

# D8-Abfallentsorgungsmaschine – Standard- und Sonderausrüstung

## Standard- und Sonderausrüstung (Fortsetzung)

Die Standard- und Sonderausrüstung kann variieren. Weitere Informationen erhalten Sie bei Ihrem Cat-Händler.

	Standard	Optional
<b>ARBEITSUMGEBUNG</b>		
Vollkommen neu entwickelte Fahrerkabine mit integriertem ROPS und FOPS, einfachverglaste Tür, Schiebefenster, mit Cat Advanced Cabin Filtration	✓	
Fahrerkabine für den Einsatz bei hoher Schmutzbelastung, vollkommen neu entwickelt mit integriertem ROPS und FOPS, stoßfeste Polykarbonattüren, feste Seitenfenster für verbesserte Abdichtung, aktiver Vorreiniger mit Cat Advanced Cabin Filtration für gesteigerte Leistung und Haltbarkeit der Filter		+
Fahrerkabineglas hält bis zu 40 psi stand		✓
10"-LCD-Vollfarb-Display (254 mm)	✓	
High-Definition-(HD)-Rückfahrkamera mit Rückfahrlinien	✓	
Wichtige Maschinenmerkmale auf dem Display	✓	
Fahrerererkennung/Fahrererkennung mit Sicherheitsfunktionen	✓	
Sitz mit Stoffbezug mit mechanisch einstellbarer Lendenwirbelstütze	✓	
Beheizbarer/belüfteter Deluxe-Ledersitz mit elektronisch einstellbarer Lendenwirbelstütze		✓
Armlehnen längs und vertikal verstellbar	✓	
Elektrohydraulische Anbaugeräte- und Lenksteuerungen	✓	
Joystick-Bedienelement – ARO	✓	
Gasreduzierpedal	✓	
Frischluffilter	✓	
Elektrischer Frischluftfilter-Vorreiniger		+
In der Fahrerkabine montierte modulare Klimaautomatik mit automatischen Umkehrlüftern. Automatische Temperatur- und Gebläseregelung mit verteilten Luftkanälen.	✓	
Funkgeräte-Vorrüstung		✓
Rückspiegel	✓	
Automatiksicherheitsgurt mit 76 mm (3") breiten Gurtbändern	✓	
Becherhalter	✓	
Fußstützen für die Instrumententafel	✓	
Bodenplatte und Pedale für kleinere Bediener		✓

	Standard	Optional
<b>ARBEITSUMGEBUNG (Fortsetzung)</b>		
Radiosender mit Bluetooth und Mikrofon	✓	
Aufbewahrungsfach für Brotdose	✓	
Wischtücher	✓	
USB- und AUX-Anschlüsse	✓	
Sitzbelegungsschalter	✓	
Nothammer		✓
Sonnenschutz für Fenster		✓
<b>LAUFWERK</b>		
Laufwerk in Standardausführung oder mit geringem Bodendruck (LGP, Low Ground Pressure)	✓	
Schwerlast-Laufwerk mit Bolzensicherung (PPR, Positive Pin Retention) – Kette mit 44 Segmenten, ölgeschmiert, Einsteg-Bodenplatten	✓	
HDXL mit PPR-Laufwerk – Kette mit 44 Segmenten, ölgeschmiert, Einsteg-Bodenplatten		✓
Abfallentsorgungslaufwerk		+
Arktisches Laufwerk		✓
Pendelträger-Laufwerk	✓	
Tragrollen	✓	
Hydraulische Kettenspanner	✓	
Laufrollen und Leiträder mit Dauerschmierung	✓	
Normaleinsatzbodenplatten (siehe Diagramm auf Seite 18)	✓	
Trapezförmige Bodenplatten (siehe Diagramm auf Seite 18)		+
Kettenführungsplatten	✓	
Zahnkranzsegmente, auswechselbar	✓	
Laufrollenrahmen, Rohrkonstruktion, mit 8 Rollen (Tragrollenvorrüstung)	✓	
Kettenendglieder, geteilt	✓	
<b>SCHILDE</b>		
SU-Schild (Halbuniversell, Semi-Universal)		✓
Universal		✓
Abfall/Deponie		+
Schwenkschild		✓
Steinschlagschutz/Verschleißplatte		✓
Schubplatte		✓
FirstCut Schneidmesser (SU-Schilde)		✓

+Empfohlen für die Abfallentsorgungsmaschine

(Forts. nächste Seite)

# D8-Abfallentsorgungsmaschine – Standard- und Sonderausrüstung

## Standard- und Sonderausrüstung (Fortsetzung)

Die Standard- und Sonderausrüstung kann variieren. Weitere Informationen erhalten Sie bei Ihrem Cat-Händler.

	Standard	Optional
<b>SCHUBARME</b>		
Standard	✓	
Schwersteinsatz		✓
<b>HYDRAULIK</b>		
Load-Sensing-Hydraulik	✓	
Unabhängige Lenk- und Arbeitshydraulikpumpen	✓	
Dozer-Kipphydraulik – Einzelkippvorrichtung	✓	
Dozer-Kipphydraulik – Doppelkippvorrichtung		✓
Geschützte Schildhydraulikschläuche	✓	
Schnellabsenkventil, elektronisch aktiviert	✓	
Aufreißer und Heckhydraulik mit Windenvorbereitung	✓	
<b>ELEKTRIK</b>		
Leuchten – 6 LEDs	✓	
Hochleistungsbeleuchtung – 12 LEDs		+
Zugangsbeleuchtung mit Zeitschalter	✓	
Rückfahrtsignal	✓	
Warnleuchte		+
Wandler: 15 A, 12 V Ausgang	✓	
Vorderes Warnhorn	✓	
<b>BATTERIEN, ANLASSER, DREHSTROMGENERATOREN UND KÜHLFLÜSSIGKEIT</b>		
150-A-Drehstromgenerator	✓	
150-A-Drehstromgenerator mit Luftkanälen		+
24-Volt-Anlasser	✓	
Langzeit-Motorkühlmittel, -37 °C (-35 °F)	✓	
Arctic-Motorkühlmittel, -51 °C (-60 °F)		✓
Vier wartungsfreie 12-Volt-Batterien (900 Kälteprüfstrom) (24-Volt-System)	✓	
<b>SERVICE UND WARTUNG</b>		
Ausbau der Fahrerkabine in 30 Minuten	✓	
Zentralisierte Ferndruckmessanschlüsse	✓	
Öko-Ablassventile	✓	
Längere Serviceintervalle (500 Stunden Motor, 1000 Stunden Antriebsstrang)	✓	
Servicezentrum auf Bodenebene (elektrische Ferntrennung, sekundärer Ausschalter und Betriebsstundenzähler, Fremdstart)	✓	
Schnellbetankungsanlage		✓

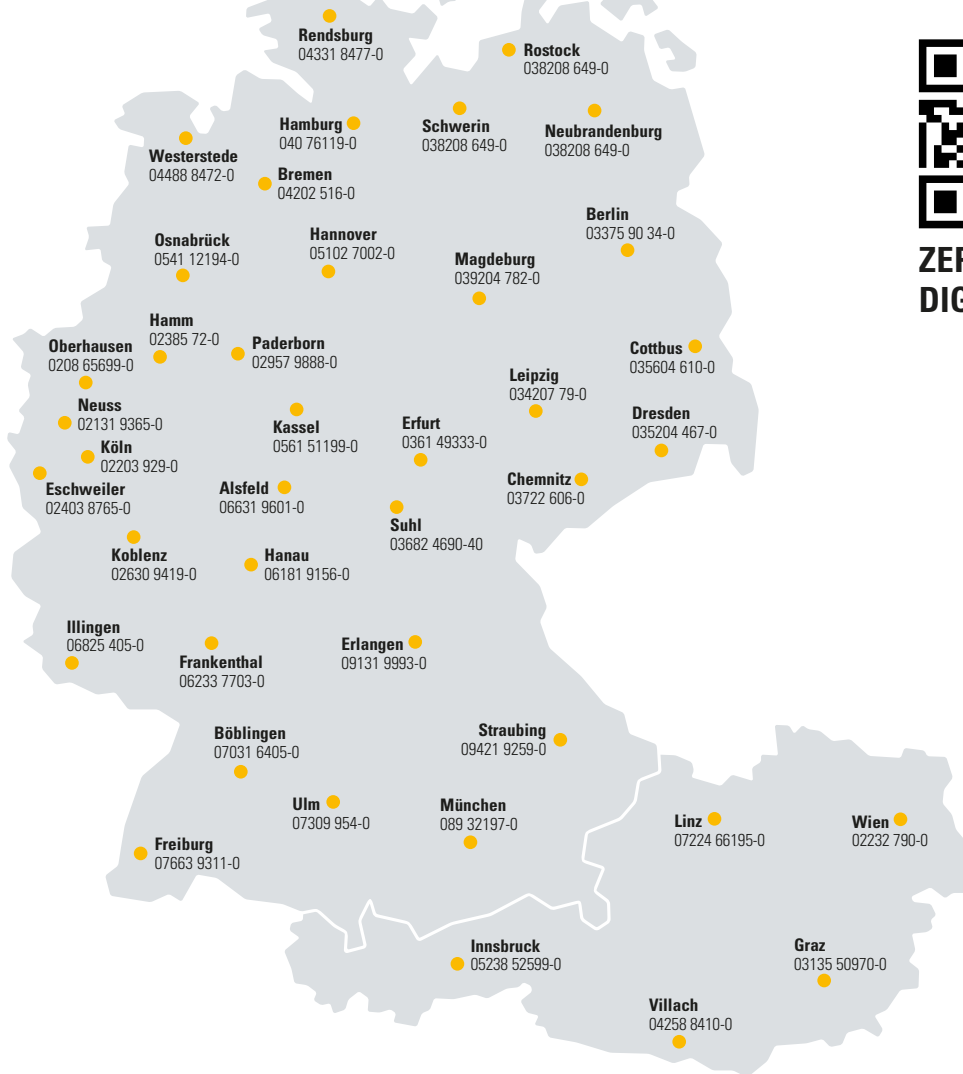
	Standard	Optional
<b>SERVICE UND WARTUNG (fortgesetzt)</b>		
Schnellölwechsel		✓
Hochbelastbare perforierte Kühlerklappen, klappbar	✓	
Hochleistungs-Heizkörper Türen für Müll- und Hackschnitzelanwendungen		+
Schnell zugänglicher Kabinenboden		+
Arbeitsscheinwerfer im Motorraum	✓	
Abnehmbare Motorraumverkleidungen mit Lüftungsschlitzen, klappbar	✓	
S-O-S-Probenzapfventile	✓	
Schaufelhalter	✓	
<b>ANBAUGERÄTE</b>		
Mehrzahnaufreißer mit CapSure-Aufreißerspitzen und Schaftschutz		✓
Einzahnaufreißer mit CapSure-Aufreißerspitze und Schaftschutz		✓
Bolzenzieher (Einzahn)		✓
Hinterer Anschlagkasten mit Schlagleiste		+
Hinterer Abstreiferbalken		+
Winde, PACCAR PV140		✓
Kontergewicht hinten		✓
Tragrahmen		✓
<b>SCHUTZVORRICHTUNGEN UND GITTER</b>		
Unterbodenschutzbleche – Standard	✓	
Bodenschutz - HD, angetrieben, abgedichtet		+
Heckschutzgitter der Fahrerkabine – schwenkbar oder fest		✓
Seitliche Bildschirme der Fahrerkabine – geschwenkt		✓
Schutzvorrichtungen für Kraftstofftank		+
HVAC-Schutz		+
Scheinwerferschutz		+
Abstreiferbalken, vorne, gefedert		✓
Astabweiser-Paket		✓

+Empfohlen für die Abfallentsorgungsmaschine

**ZEPPELIN**

# ZEPPELIN – GANZ IN IHRER NÄHE

Mit unseren rund 40 Niederlassungen in Deutschland und Österreich sind wir immer in der Nähe Ihres Standortes oder Ihrer Baustelle. Der Zeppelin Service steht Ihnen rund um die Uhr zur Verfügung. Wir liefern 98 % aller Ersatzteile innerhalb von 24 Stunden.

**ZEPPELIN  
DIGITAL**

Günstige Finanzierungen für alle unsere Maschinen über unseren Partner Cat Financial.  
**Schnell. Einfach. Flexibel. Individuell.**

Zeppelin Baumaschinen GmbH  
Graf-Zeppelin-Platz 1 · 85748 Garching bei München  
Tel. 089 32000-0 · [zeppelin-cat@zeppelin.com](mailto:zeppelin-cat@zeppelin.com)  
[zeppelin-cat.de](http://zeppelin-cat.de)

Zeppelin Österreich GmbH  
Zeppelinstraße 2 · 2401 Fischamend bei Wien  
Tel. 02232 790-0 · [info.at@zeppelin.com](mailto:info.at@zeppelin.com)  
[zeppelin-cat.at](http://zeppelin-cat.at)

Nähere Informationen zu Cat-Produkten, Serviceleistungen der Händler und Industrielösungen finden Sie auf unserer Website [www.cat.com](http://www.cat.com).

© 2024 Caterpillar  
Alle Rechte vorbehalten

Die Materialien und technischen Daten können ohne vorherige Ankündigung geändert werden. Die auf den Fotos abgebildeten Maschinen können zusätzliche Ausrüstung enthalten. Erkundigen Sie sich bei Ihrem Cat-Händler nach den verfügbaren Optionen.

CAT, CATERPILLAR, LET'S DO THE WORK, die entsprechenden Logos, "Caterpillar Corporate Yellow", die Handelszeichen "Power Edge" und Cat-"Modern Hex" sowie die hierin verwendeten Unternehmens- und Produktidentitäten sind Markenzeichen von Caterpillar Inc. und dürfen nicht ohne Genehmigung verwendet werden

AGXQ3723 (05-2024)  
Baunummer: 22A  
(Aus-NZ, Chile, China, Europe, Japan, N Am, S. Korea, Turkey)

