

HÄMMER MODELL B

KOMPAKTLADER · KOMPAKTKETTENLADER
BAGGERLADER · MINIBAGGER



Modelle

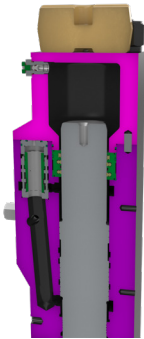
B1 Bolzenbefestigung, B1, B2, B4, B6, B8, B9 (schalldämmt und nicht schalldämmt)

Verfügbarkeit einzelner Maschinenmodelle und Anbaugeräte kann je nach Region variieren. Kontaktieren Sie Ihren Cat®-Händler vor Ort, um mehr über genaue Kompatibilität und Verfügbarkeit zu erfahren.



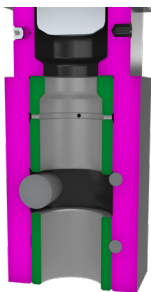
Cat®-Hämmer B bieten vielseitige Einsatzmöglichkeiten in Bauarbeiten und allgemeinen Abbrucheinsätzen – dazu zählen beispielsweise das Einreißen von Bürgersteigen und Auffahrten aus Beton sowie Pflaster, Straßen, Gemäuer, Einsatzvorbereitung und Landschaftsgestaltung oder auch das Aufbrechen von gefrorenem Boden zur Reparatur von Versorgungsleitungen. Die Modell-B-Hämmer sind in schallgedämmten und nicht schallgedämmten Varianten erhältlich. Schallgedämmte Versionen sind mit dem Suffix "s" gekennzeichnet.

MERKMALE



GASBETRIEBENE KONSTRUKTION

Die gasbetriebene Konstruktion ermöglicht eine durchgängig hohe Produktionsleistung im Zeitverlauf. Dadurch arbeitet der Brecher zuverlässig in jedem Einsatzgebiet, von Beton über Asphalt und Gestein bis hin zu leichtem Grabenaushub.



GLEITSITZBUCHSEN

Die Gleitsitzbuchsen sind vor Ort austauschbar und dank nur eines Arretierbolzens einfach zu warten. Sie bieten eine längere Nutzungsdauer sowie geringere Vorhalte- und Betriebskosten.



WARTUNG

Alle Cat-Hämmer weisen einfach zugängliche Wartungsstellen auf.



STANDARDMÄSSIG ZWEI JAHRE GARANTIE

Dank der standardmäßigen zweijährigen Garantie können Sie hochwertige Cat-Hämmer vertrauensvoll erwerben.



ERGONOMISCH POSITIONIERTE HYDRAULIKLEITUNGEN

Die Leitungen sind auf optimale Servicefreundlichkeit ausgelegt. Sie sind einfach zugänglich und erfordern keine Spezialwerkzeuge.



OBEN MONTIERTE HÄMMER

Oben montierte Hämmer bieten genug Flexibilität für diverse Maschinenfamilien und passende Aufhängungen für verschiedene Trägermaschinen.



IM LIEFERUMFANG JEDES HÄMMERS ENTHALTEN

- + Zwei Werkzeuge, Konusmeißel und Kreuzmeißel.

Ein Werkzeugkasten mit Standard-Wartungszubehör zur Wartung des Hammers.

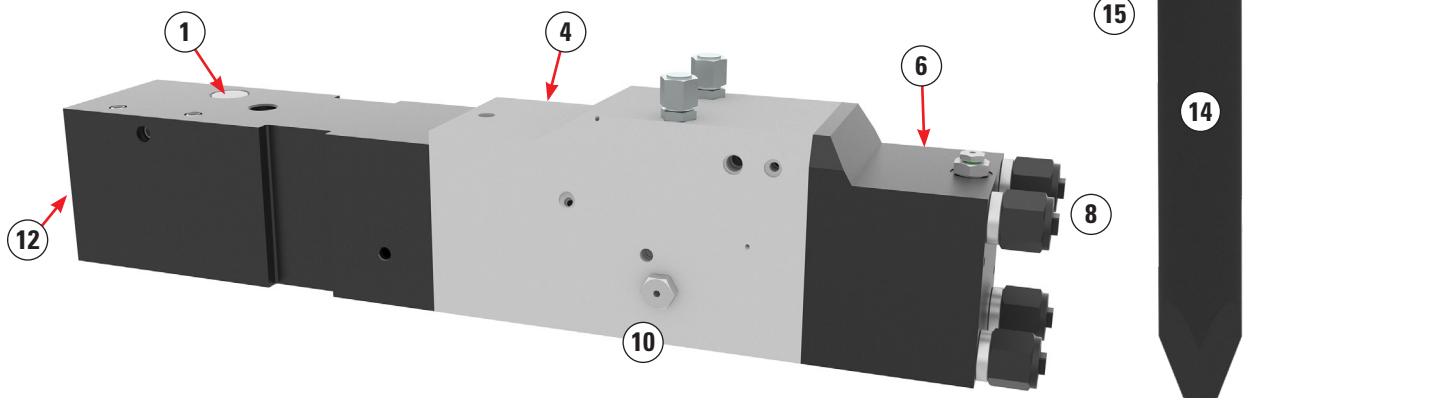
Im Lieferumfang inbegriffen sind:

- + STICKSTOFFFLADUNGS-MESSGERÄT
- + TUBE MEISSELPASTE
- + WERKZEUGBOLZEN
- + HALTEFEDER-STIFTE
- + BETRIEBS- UND WARTUNGSHANDBUCH
- + WEITERE WICHTIGE WARTUNGS-AUSRÜSTUNG.

HÄMMER MODELL B

AUFBAU

- 1) **Gehärteter Werkzeugbolzen** – Bietet einen sicheren Halt und ermöglicht einen schnellen Ausbau des Hammerwerkzeugs.
- 2) **Obere Werkzeugbuchse** – Gewährleistet die korrekte Ausrichtung von Werkzeug und Kolben. Die Buchse wird mit einem Haltebolzen am Kopf befestigt.
- 3) **Schmiernippel** – Praktisch platzierter Schmiernippel, um die Werkzeugbuchsen geschmiert zu halten.
- 4) **Zylinder** – Zylinderbaugruppe mit einem ausbaubaren Dichtungshalter für die oberen Dichtungen und Rillen für die unteren Dichtungen.
- 5) **Ventil** – Steuert die Kolbenbewegung durch Verteilung der Hydraulikflüssigkeit.
- 6) **Hintere Kopfgruppe** – Enthält eine Pufferkammer mit Stickstoffgas (N₂), das beim Aufwärtshub des Kolbens komprimiert wird und so den Kolbenrückstoß optimal absorbiert.
- 7) **Befüllungsanschluss** – Praktische Stelle für einfache Befüllung oder Prüfung des Stickstoffdrucks im hinteren Kopf.
- 8) **Zugstangen** – Befestigen hinteres Ende, Zylinder und vorderes Ende des Schlagwerks aneinander. Ermöglichen ein einfaches Zerlegen.
- 9) **Dichtungshalter** – Halter mit Dichtungen, die das Hydrauliköl vom im hinteren Kopf gespeicherten Stickstoffgas trennen.
- 10) **Luft-Rückschlagventil** – Ermöglicht ein Ablassen von Luftdruck im Betrieb, um die unteren Dichtungen zu schützen.
- 11) **Kolben** – Überträgt durch den Hydraulikdruck erzeugte Schlagleistung an das Werkzeug.
- 12) **Vordere Kopfgruppe** – Umfasst den Werkzeugbolzen und Buchsen, um das Hammerwerkzeug zu halten und zu führen.
- 13) **Untere Werkzeugbuchse** – Gewährleistet die korrekte Ausrichtung von Werkzeug und Kolben. Die Buchse wird mit einem Haltebolzen am Kopf befestigt.
- 14) **Werkzeug** – Überträgt die Schlagwirkung des Kolbens auf Objekte. Je nach Anwendung werden Werkzeug mit unterschiedlichen Formen empfohlen.
- 15) **Puffer** – Schallgedämmte Hämmer verfügen über Puffer, die den Schallpegel und die Maschinenvibrationen im Betrieb reduzieren.



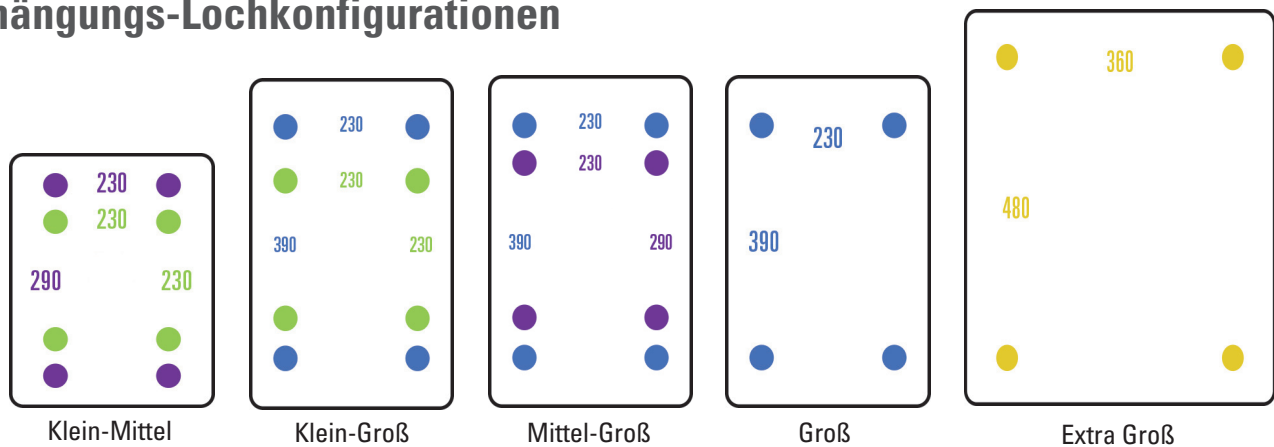
HÄMMER MODELL B

AUFHÄNGUNGEN

Alle Cat-Hammeraufhängungen eignen sich für Hammer Modell B, Hammer Modell H und Verdichterplatten (CVP). Die Aufhängungen sind zur einfacheren Passung mit der jeweiligen Größe markiert. Die kleinere-mittlere Haltung verfügt beispielsweise über Löcher für die Größen 230 mm x 230 mm und 230 mm x 290 mm. Sie nimmt die Hämmer B1, B2, B4, H35 und H45 sowie CVP16 und CVP28 auf.

HAMMER-ANBAUGERÄT AUSWÄHLEN					AUFHÄNGUNG AUSWÄHLEN				
Größe der Hammeraufhängung	Lochabstand (mm x mm)	Hammer Modell B	Hammer Modell H	CVP-Modell	Klein Mittel	Klein Groß	Mittel Groß	Groß	Extra groß
Klein	230 x 230	B1, B2, B4		CVP16, CVP28	•	•			
Mittel	230 x 290	B1, B2, B4	H35, H45		•	•	•		
Groß	230 x 390	B6, B8	H55, H65	CVP16, CVP28		•	•	•	
Extra groß	360 x 480	B9	H80, H95	CVP40, CVP55					•

Aufhängungs-Lochkonfigurationen



Hammeraufhängung-Schnittstellentypen



HÄMMER MODELL B

KONFIGURATIONEN

Wie Sie einen Hammer für Ihre Anforderungen konfigurieren:

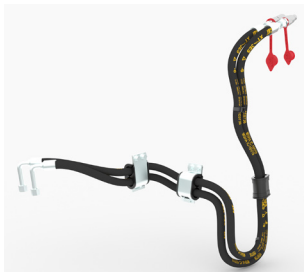
1. Hammer auswählen (auf Basis des Maschinentyps)
2. Aufhängung auswählen (passend zu Hammer und Maschine)
3. Korrekte Verbindungsleitungen für Ihre Maschine auswählen

Minibagger/Baggerlader



Kompaktlader/Kompaktkettenlader/Minibagger (3-6 Tonnen)

Die Cat SSL/MHE-Hammernaufhängung mit Bolzenbefestigung ermöglicht einen schnellen Wechsel zwischen MHE- und SSL-Maschinen. Bei der Verwendung mit einer entsprechenden Aufhängungshalterung mit Bolzenbefestigung oben lassen sich mit dieser Halterung Hämmer zwischen MHE- und Kompaktkettenladern (CTL) und SSL-Maschinen wechseln, *ohne dass ein Schraubenschlüssel benötigt wird.*



Für beide Konfigurationen oben ist derselbe Satz Hydraulikleitungen erforderlich. Die Leitungen für die Kompaktlader-Aufhängung sind lang genug für alle Minibagger-Setups.

HÄMMER MODELL B

ERHÄLTICHE WERKZEUGE

SPITZMEISSEL



Ein Allzweckwerkzeug, das durch punktförmige Kraftanwendung für schnelleren Durchbruch sorgt. Zur Verwendung bei Pflaster, Beton, Grundgestein, Hartgestein und Grabenaushub.

KONUSMEISSEL



Ein Mehrzweckwerkzeug zum Herstellen kreisförmiger Vertiefungen in weichem Material. Der Punkt verbessert die Penetrationsgeschwindigkeit, es besteht jedoch keine Kontrolle der Bruchrichtung. Zur Verwendung für Beton, Grundgestein und Hartgestein.

STUMPFMEISSEL



Das Stumpfwerkzeug zertrümmert mittels Vibration anstelle von Eindringen. Zur Verwendung für Beton, Grundgestein, Grabenaushub sowie Arbeiten an Hängen und Durchtrennen von Leitungen.

MEISSEL (Kreuzmeißel)



Unterstützt die Herstellung und Kontrolle einer genauen Bruchlinie. Zur Verwendung für Pflaster, Beton, Grundgestein, Grabenaushub sowie Arbeiten an Hängen und Durchtrennen von Leitungen.

MEISSEL (Parallel)



Unterstützt die Herstellung und Kontrolle einer genauen Bruchlinie. Zur Verwendung für Pflaster, Beton, Grundgestein, Grabenaushub sowie Arbeiten an Hängen und Durchtrennen von Leitungen.

SPATEN (Schräg)



Speziell für das Schneiden von Asphalt und anderen weichen Materialien vorgesehen und ebenfalls gut für das Durchtrennen von Leitungen geeignet.

SPATEN (Parallel)



Speziell für das Schneiden von Asphalt und anderen weichen Materialien vorgesehen und ebenfalls gut für das Durchtrennen von Leitungen geeignet.

VERDICHTERPLATTE



Ideal zum Verdichten von Boden, Kies und anderen Materialien.

PFAHLRAMME



Zum Einrammen von runden oder quadratischen Pfosten bei unterschiedlichen Bodenverhältnissen.

HÄMMER MODELL B

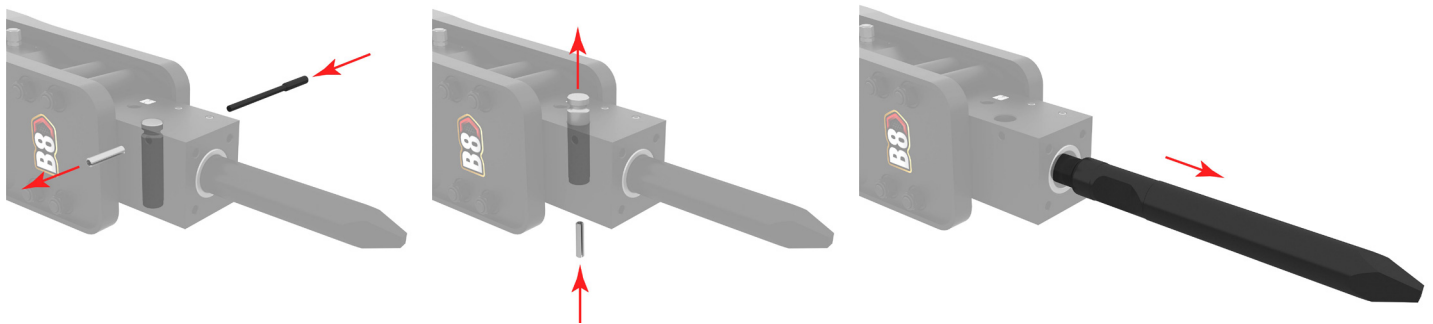
STETS DAS RICHTIGE GERÄT

Straßenbau/Bauwesen	B1	B2	B4	B6	B8	B9
Aufbrechen von Straßendecken	CH, M, C	CH, M, C, S	CH, M, C, S	CH, M, C, S	CH, M, C, S	CH, M, C, S
Asphaltschneiden	CH	CH, S	CH, S	CH, S	CH, S	CH, S
Grabenaushub zur Entwässerung						CH, M, C
Brückenabriss	CH, M, C	CH, M, C	CH, M, C	CH, M, C	CH, M, C	CH, M, C
Ausheben von Löchern (für Verkehrszeichen, Laternen, Pfosten)		M, C	M, C	M, C	M, C	M, C
Aufbrechen von gefrorenem Boden	CH, M, C	CH, M, C, S	CH, M, C, S	CH, M, C, S	CH, M, C, S	CH, M, C, S
Verdichtung fester Untergründe		CP	CP	CP	CP	CP
Abriss/Häuserbau						
Abriss von Betonwänden, Dächern, Böden	CH, M, C	CH, M, C	CH, M, C	CH, M, C	CH, M, C	CH, M, C
Abbruch von leicht bewehrtem Beton <20 %	M, C	M, C	M, C	M, C	M, C	M, C
Ziegelmauern	CH, M, C	CH, M, C	CH, M, C	CH, M, C	CH, M, C	CH, M, C
Grabenaushub in Gestein für Stromnetz/Wasserversorgung						CH, M, C
Gesteinsaushub für Fundamente						
Trennung von Armierungsstahl von Beton (zum Recycling)	CH, M, C	CH, M, C	CH, M, C	CH, M, C	CH, M, C	CH, M, C
Steinbruch/Tagebau						
Brechen übergroßer Felsen für Brecher/Zufuhrtrichter						
Scaling						CH
Metallurgische Anwendungen						
Aufbrechen von Schlacke in Gießkellen						
Reinigung von Gußstücken						
Aufbrechen feuerfester Auskleidung in Öfen	CH, M, C	CH, M, C	CH, M, C	CH, M, C	CH, M, C	CH, M, C
Pfahlrammen						
Zum Einrammen von runden oder quadratischen Pfosten bei unterschiedlichen Bodenverhältnissen.				P	P	

CH = Meißel, M = Spitzmeißel (Pyramide), C = Konus, S = Spaten, B = Stumpfmeißel, CP = Verdichterplatte, P = Pfahlramme

Schnelle Werkzeugwechsel

Durch den Zugang zur Unterseite von Modell B Hämern können Bediener das Werkzeug einfach wechseln. Weitere Informationen finden Sie im Betriebs- und Wartungshandbuch.



HÄMMER MODELL B

EMPFOHLENE ANWENDUNGEN

			B1	B2	B4	B6	B8	B9
Bauwesen								
Baustellen- vorbereitung, Landschaftsge- staltung	Bodenaushub	Rohrleitungen	○	○	○	○	●	●
		Gefrorener Boden	○	○	○	○	○	●
		Fundamentvorbereitung						
	Asphaltschneiden	Auffahrten, Straßen	○	○	●	●	●	
	Verdichtung	Gemeinden	○	○	●	●		
Felsschäufel	Grabenaushub	Versorger und Rohrleitungen					○	○

Abbruch-								
Beton	Beleuchtung	Bürgersteige, Auffahrten	○	○	○	●	●	●
	Standard	Bewehrter Beton 76-510 mm (3-20")			○	○	○	○
	Schwer	Brückenpfeiler, stark bewehrt						
Mauerwerk	Schlackenbetonblock, Ziegel	Mauern	●	●	●	●	○	○
Straßenbelag	Asphaltbrechen	Auffahrten, Straßen	○	○	●	●	●	●
	Beton, Verbindungen	Straßen			●	●	●	●

Metallurgisch								
Reinigung	Reinigung von Gußstücken						○	○
Zerkleinerungs- arbeiten	Schlacke in Gießkellen						○	○
	Feuerfeste Auskleidung in Öfen			○	○	○	○	○

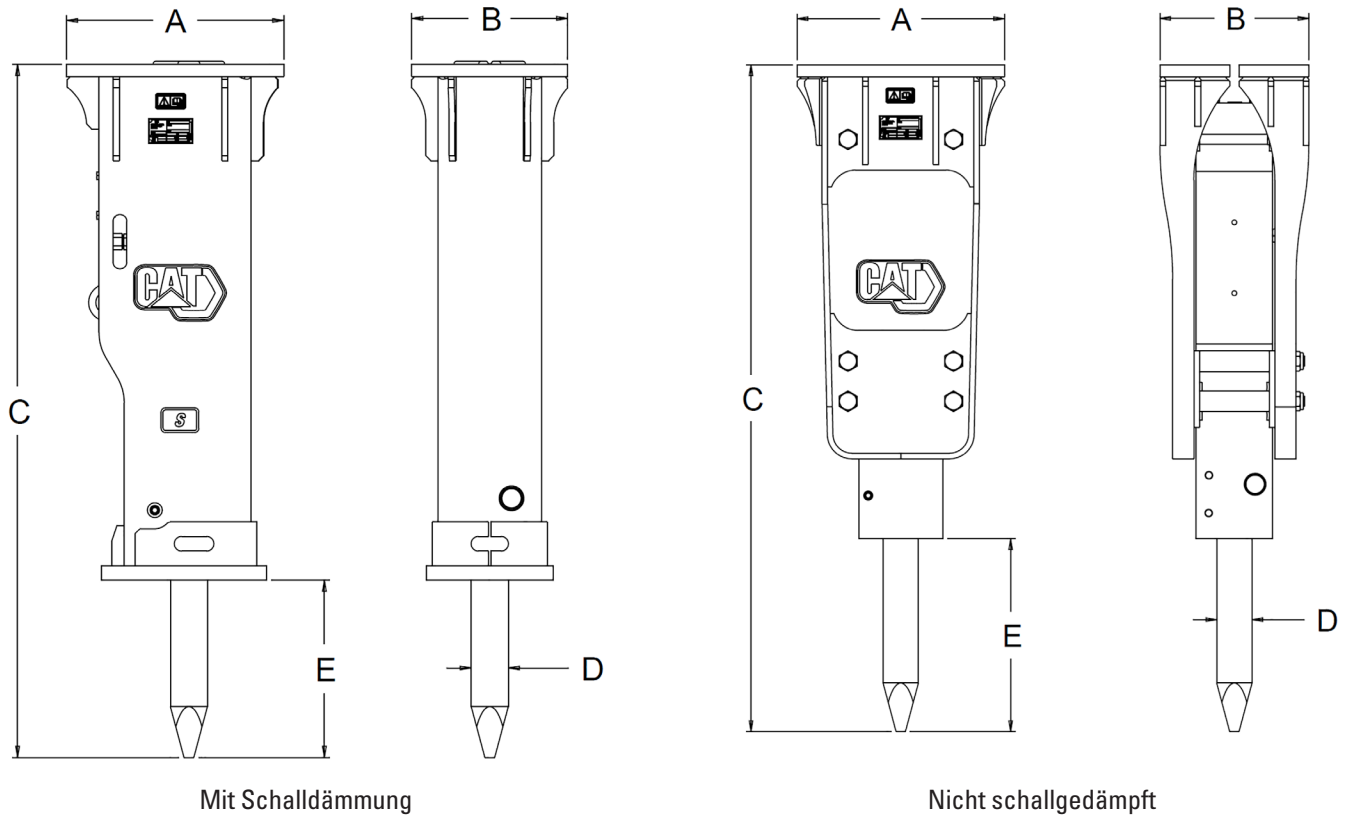
Bergbau								
Felsschäufel	Sekundäres Brechen	Weicheres Material (Schiefer, verwitterter Kalkstein)						○
		Härteres Material (Kalkstein, Granit)						
		Scaling					○	○
	Primäres Aufbrechen	Tunnelbau						

Optimal
 Akzeptabel
 Nicht empfohlen





TECHNISCHE DATEN ZUM HAMMER MODELL B



HÄMMER					
Modell	B1 (Ansteckausführung)	B1	B1s	B2	B2s
A Gesamtlänge – mm (")	208 (8)	340 (13,4)	340 (13,4)	340 (13,4)	340 (13,4)
B Gesamtbreite – mm (")	199 (7,8)	300 (11,8)	300 (11,8)	300 (11,8)	300 (11,8)
C Höhe (mit Werkzeug) – mm (")	958 (37,7)	968 (38,1)	977 (38,5)	1080 (42,5)	1091 (43)
D Wellendurchmesser des Werkzeugs – mm (")	40 (1,6)	40 (1,6)	40 (1,6)	45 (1,8)	45 (1,8)
E Arbeitslänge des Werkzeugs – mm (")	210 (8,3)	280 (11)	250 (9,8)	326 (12,8)	296 (11,7)
Energieklasse – J (ft-lbf)	200 (147,5)	200 (147,5)	200 (147,5)	290 (213,9)	290 (213,9)
Schlagfrequenz – bpm	800-1400	800-1400	800-1400	700-1200	700-1200
Minimales Trägergewicht – kg (lb)	898 (1979,7)	1098 (2420,7)	1098 (2420,7)	1497 (3300,3)	1497 (3300,3)
Optimaler Hydraulikstrom – l/min (gpm)	15-25 (4-6,6)	15-25 (4-6,6)	15-25 (4-6,6)	20-30 (5,3-7,9)	20-30 (5,3-7,9)
Mindestbetriebsdruck – kPa (psi)	8798 (1276)	8798 (1276)	8798 (1276)	8798 (1276)	8798 (1276)
Betriebsgewicht – mit Werkzeug – kg (lb)	74 (162)	83 (183)	86 (190)	115 (253)	117 (258)
Schallpegel – dB(A)	122	122	118	128	122
Maschinenzuordnung	300.9D	MHE 1-2 Tonnen	MHE 1-2 Tonnen	MHE 1-3 Tonnen	MHE 1-3 Tonnen

MHE = Minibagger

TECHNISCHE DATEN ZUM HAMMER MODELL B

HÄMMER				
Modell	B4	B4s	B6	B6s
A Gesamtlänge – mm (")	340 (13,4)	340 (13,4)	440 (17,3)	440 (17,3)
B Gesamtbreite – mm (")	300 (11,8)	300 (11,8)	316 (12,4)	316 (12,4)
C Höhe (mit Werkzeug) – mm (")	1190 (46,9)	1375 (54,1)	1195 (47)	1370 (53,9)
D Wellendurchmesser des Werkzeugs – mm (")	53 (2,1)	53 (2,1)	68 (2,7)	68 (2,7)
E Arbeitslänge des Werkzeugs – mm (")	360 (14,2)	510 (20,1)	247 (9,7)	377 (14,8)
Energieklasse – J (ft-lbf)	370 (272,9)	370 (272,9)	680 (501,5)	680 (501,5)
Schlagfrequenz – bpm	600-1100	600-1100	500-900	500-900
Minimales Trägergewicht – kg (lb)	2540 (5600)	2540 (5600)	3629 (8000)	3629 (8000)
Optimaler Hydraulikstrom – l/min (gpm)	25-50 (6,6-13,2)	25-50 (6,6-13,2)	40-70 (10,6-18,5)	40-70 (10,6-18,5)
Mindestbetriebsdruck – kPa (psi)	10286 (1491,9)	10286 (1491,9)	12238 (1775)	12238 (1775)
Betriebsgewicht – mit Werkzeug – kg (lb)	159 (350,5)	162 (357,1)	259 (571)	277 (610,7)
Schallpegel – dB(A)	128	124	128	124
Maschinenzuordnung	MHE 2-6 Tonnen	MHE 2-6 Tonnen	MHE 3-9 Tonnen SSL/CTL 216-299 BHL 415-444	MHE 3-9 Tonnen SSL/CTL 216-299 BHL 415-444

HÄMMER				
Modell	B8	B8s	B9*	B9s*
A Gesamtlänge – mm (")	440 (17,3)	440 (17,3)	530 (20,9)	530 (20,9)
B Gesamtbreite – mm (")	316 (12,4)	316 (12,4)	400 (15,7)	400 (15,7)
C Höhe (mit Werkzeug) – mm (")	1413 (55,6)	1402 (55,2)	1753 (69)	1733 (68,2)
D Wellendurchmesser des Werkzeugs – mm (")	75 (3)	75 (3)	85 (3,3)	85 (3,3)
E Arbeitslänge des Werkzeugs – mm (")	408 (16,1)	358 (14,1)	455 (17,9)	437 (17,2)
Energieklasse – J (ft-lbf)	1150 (848,2)	1150 (848,2)	1300 (958,8)	1300 (958,8)
Schlagfrequenz – bpm	400-800	400-800	400-800	400-800
Minimales Trägergewicht – kg (lb)	6350 (14.000)	6350 (14.000)	8233 (18.151)	8233 (18.151)
Optimaler Hydraulikstrom – l/min (gpm)	50-90 (13,2-23,8)	50-90 (13,2-23,8)	60-100 (15,9-26,4)	60-100 (15,9-26,4)
Mindestbetriebsdruck – kPa (psi)	11749 (1704)	11749 (1704)	12728 (1846)	12728 (1846)
Betriebsgewicht – mit Werkzeug – kg (lb)	349,7 (771)	344 (758,4)	529 (1166,2)	518 (1142)
Schallpegel – dB(A)	133	129	135	125
Maschinenzuordnung	MHE 6-9 Tonnen SSL/CTL 216-299 BHL 415-444	MHE 6-9 Tonnen SSL/CTL 216-299 BHL 415-444	MHE 7-10 Tonnen BHL 415-450	MHE 7-10 Tonnen BHL 415-450

MHE = Minibagger, SSL/CTL = Kompaktlader/Kompaktkettenlader, BHL = Baggerlader

*Nicht mit Baggerladern mit Schiebeschlitten kompatibel.

ZEPPELIN

ZEPPELIN – GANZ IN IHRER NÄHE

ZEPPELIN IN IHRER NÄHE

Mit unseren rund 40 Niederlassungen in Deutschland und Österreich sind wir immer in der Nähe Ihres Standortes oder Ihrer Baustelle. Der Zeppelin Service steht Ihnen rund um die Uhr zur Verfügung. Wir liefern 98 % aller Ersatzteile innerhalb von 24 Stunden.



ZEPPELIN DIGITAL



ZEPPELIN SHOP
KONFIGURATOR
BAGGERBÖRSE
KUNDENPORTAL



Günstige Finanzierungen
für alle unsere Maschinen
über unseren
Partner Cat Financial.

**Schnell. Einfach. Flexibel.
Individuell.**

Zeppelin Baumaschinen GmbH
Graf-Zeppelin-Platz 1 · 85748 Garching bei München
Tel. 089 32000-0 · zeppelin-cat@zeppelin.com
zeppelin-cat.de

Zeppelin Österreich GmbH
Zeppelinstraße 2 · 2401 Fischamend bei Wien
Tel. 02232 790-0 · info.at@zeppelin.com
zeppelin-cat.at

Nähere Informationen zu Cat-Produkten, Serviceleistungen der Händler und Industrielösungen finden Sie auf unserer Website www.cat.com

© 2023 Caterpillar. Alle Rechte vorbehalten.

Änderungen der Werkstoffe und technischen Daten ohne Ankündigung vorbehalten. Auf Fotos abgebildete Maschinen können Sonderausüstung aufweisen. Informationen zu verfügbaren Optionen erhalten Sie von Ihrem Cat-Händler.

CAT, CATERPILLAR, LET'S DO THE WORK, die entsprechenden Logo, "Caterpillar Corporate Yellow", die Handelszeichen "Power Edge" und Cat "Modern Hex" sowie die hierin verwendeten Unternehmens- und Produktidentitäten sind Markenzeichen von Caterpillar Inc. und dürfen nicht ohne Genehmigung verwendet werden.
www.cat.com www.caterpillar.com

AGHQ8417-01 (08-2023)
ersetzt AGHQ8138-01
und AGHQ8417
(Global)

