



# Cat<sup>®</sup> Hammers

Schalldämmende Modelle der E-Serie, GC und GC

## Technische Daten

Nicht alle Zubehörteile sind in allen Regionen lieferbar. Wenden Sie sich wegen der Verfügbarkeit spezifischer Ausführungen in Ihrer Region bitte an Ihren Cat<sup>®</sup>-Händler.

### Inhaltsverzeichnis

<b>Daten</b> .....	<b>2</b>
<b>Hydraulikdaten</b> .....	<b>3</b>
<b>Abmessungen</b> .....	<b>4</b>
<b>Werkzeug Daten des Hammers</b> .....	<b>6</b>
<b>Anpassung</b> .....	<b>9</b>
311F .....	9
312D2 GC .....	9
312D2 .....	10
312F .....	11
313D2 GC .....	11
313D2 .....	12
313D2 LGP .....	13
313F GC .....	14
314F .....	15
315F CR .....	15
316F .....	16
318D2 .....	17
318F .....	18
320D2 GC .....	19
320D2 .....	20
320F .....	21
320 GC .....	22
320 .....	23
323D2 .....	25
323F .....	26
323 .....	28
325F CR .....	30
326D2 .....	31
326F .....	32
329D2 .....	34
330D2 .....	35
330F .....	36
330 GC .....	37
330 .....	39
335F CR .....	40
336D2 GC .....	41
336D2 .....	42
336D2 XE .....	43
336F .....	44
336F XE .....	46
336 GC .....	48
336 .....	49
340D2 .....	52
340F .....	53
340F UHD .....	54
340 .....	56
345 GC .....	57
349D2 .....	57
349F .....	58
349F XE .....	58
349 .....	59
352F .....	59
352F XE .....	60
352 .....	60
374F .....	61
M314F .....	62
M315D2 .....	66
M315F .....	70
M316F .....	72
M317D2 .....	81
M317F .....	83
M318F .....	85
M320D2 .....	95
M320F .....	97
M322D2 .....	101
M322F .....	110
<b>Zusätzliche Optionen</b> .....	<b>115</b>
<b>Schmierautomatik</b> .....	<b>116</b>

# Technische Daten des Hammers

## Daten

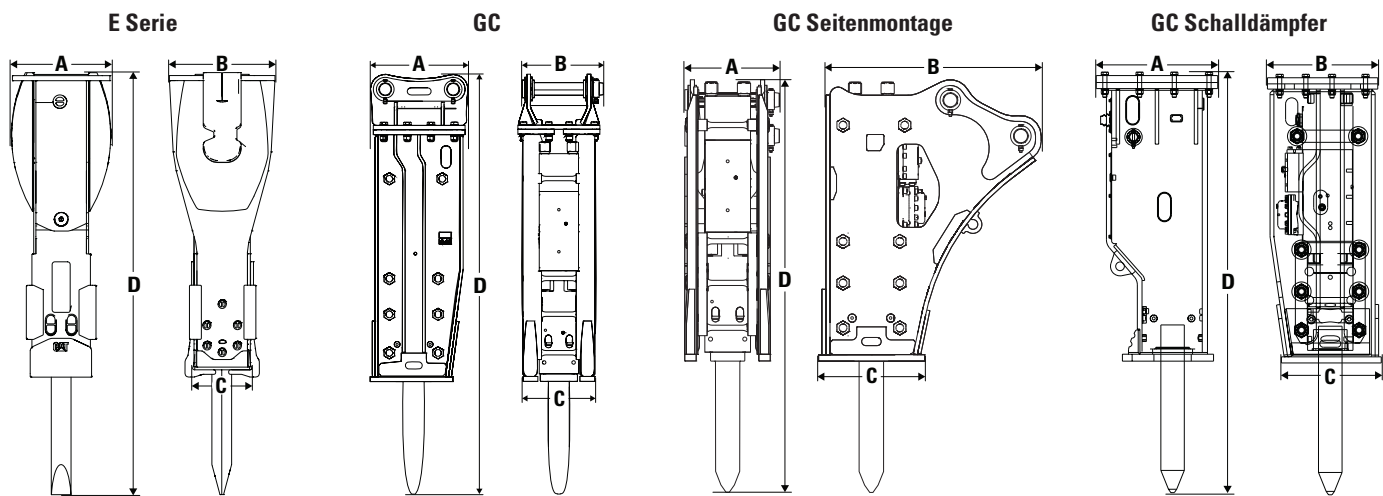
Modell	Teile-Nr.	Gestänge	Trägergewicht, Minimum		Maximales Tragegewicht		Betriebsgewicht, Minimum		Betriebsgewicht, Maximum	
			t	lb	t	lb	kg	lb	kg	lb
H110 GC Aufsatz-Montage	569-1808	312/313, 315	11	24.250,6	16	35.273,6	1.237	2.721,4	1.262	2.776,4
H110 GC Seitenmontage	565-6678	312/313	11	24.250,6	16	35.273,6	837	1.841,4	837	1.841,4
	569-1810	315	11	24.250,6	16	35.273,6	868	1.909,6	868	1.909,6
H110 GC S Aufsatz-Montage	565-4611	312/313, 315, CW-40, CW-40 S	11	24.250,6	16	35.273,6	1.203	2.646,6	1.228	2.701,6
H110E S Aufsatz-Montage	355-3817		11	24.300,0	18	39.700,0	950	2.090,0	1.080	2.376,0
	385-0326		11	24.300,0	18	39.700,0	950	2.090,0	1.080	2.376,0
	388-4794		11	24.300,0	18	39.700,0	950	2.090,0	1.080	2.376,0
H115 GC Aufsatz-Montage	417-8035	312/313, 315	13	28.659,8	18	39.682,8	1.327	2.919,4	1.388	3.053,6
H115 GC Seitenmontage	417-8088	312/313	13	28.659,8	18	39.682,8	1.183	2.602,6	1.183	2.602,6
	417-8092	315	13	28.659,8	18	39.682,8	1.199	2.637,8	1.199	2.637,8
H115 GC S Aufsatz-Montage	536-3733	312/313, 315, CW-40, CW-40 S	13	28.659,8	18	39.682,8	1.307	2.875,4	1.331	2.928,2
H115E S Aufsatz-Montage	355-7065	B, CB	12	26.500,0	20	44.100,0	1.070	2.354,0	1.460	3.212,0
	385-0328	B, CB	12	26.500,0	20	44.100,0	1.070	2.354,0	1.460	3.212,0
	388-4795	B, CB	12	26.500,0	20	44.100,0	1.070	2.354,0	1.460	3.212,0
H120 GC Aufsatz-Montage	572-0372	B, CB, DB	18	39.682,8	25	55.115,0	1.826	4.017,2	1.866	4.105,2
H120 GC Seitenmontage	572-0373	B	18	39.682,8	25	55.115,0	1.663	3.658,6	1.663	3.658,6
	572-0374	CB	18	39.682,8	25	55.115,0	1.688	3.713,6	1.688	3.713,6
	572-0375	DB	18	39.682,8	25	55.115,0	1.718	3.779,6	1.718	3.779,6
H120 GC S Aufsatz-Montage	536-3734	B, CB, DB, CW-40, CW-40 S	18	39.682,8	25	55.115,0	1.754	3.858,8	1.785	3.927,0
H120E S Aufsatz-Montage	355-7061	B, CB, DB	16	35.300,0	27	59.500,0	1.480	3.256,0	1.860	4.092,0
	385-0329	B, CB, DB	16	35.300,0	27	59.500,0	1.480	3.256,0	1.860	4.092,0
	388-4796	B, CB, DB	16	35.300,0	27	59.500,0	1.480	3.256,0	1.860	4.092,0
H130 GC Aufsatz-Montage	572-0384	CB, DB	25	55.115,0	32	70.547,2	2.364	5.200,8	2.384	5.244,8
H130 GC Seitenmontage	572-0385	CB	25	55.115,0	32	70.547,2	2.187	4.811,4	2.187	4.811,4
	572-0386	DB	25	55.115,0	32	70.547,2	2.205	4.851,0	2.205	4.851,0
H130 GC S Aufsatz-Montage	536-3735	CB, DB, CW-45, CW-45 S, CW-40	25	55.115,0	32	70.547,2	2.451	5.392,2	2.487	5.471,4
H130E S Aufsatz-Montage	355-7063	B, CB, DB	18	39.700,0	36	79.400,0	1.750	3.850,0	2.140	4.708,0
	385-0330	B, CB, DB	18	39.700,0	36	79.400,0	1.750	3.850,0	2.140	4.708,0
	388-4797	B, CB, DB	18	39.700,0	36	79.400,0	1.750	3.850,0	2.140	4.708,0
H140 GC Aufsatz-Montage	572-0376	CB, DB, TB	30	66.138,0	40	88.184,0	3.017	6.637,4	3.074	6.762,8
H140 GC S Aufsatz-Montage	536-3736	CB, DB, TB, CW-45, CW-45 S	30	66.138,0	40	88.184,0	2.981	6.558,2	3.134	6.894,8
H140E S Aufsatz-Montage	363-0738	CB, DB, TB	24	52.900,0	42	92.600,0	2.410	5.302,0	2.660	5.852,0
	426-4892	CB, DB, TB	24	52.900,0	42	92.600,0	2.410	5.302,0	2.660	5.852,0
	431-0575	CB, DB, TB	24	52.900,0	42	92.600,0	2.410	5.302,0	2.660	5.852,0
	431-0581	CB, DB, TB	24	52.900,0	42	92.600,0	2.410	5.302,0	2.660	5.852,0
H160E S Aufsatz-Montage	366-5119	DB, TB, UB	32	70.600,0	55	121.300,0	3.230	7.106,0	3.530	7.766,0
	426-4894	DB, TB, UB	32	70.600,0	55	121.300,0	3.230	7.106,0	3.530	7.766,0
	431-0578	DB, TB, UB	32	70.600,0	55	121.300,0	3.230	7.106,0	3.530	7.766,0
	431-0584	DB, TB, UB	32	70.600,0	55	121.300,0	3.230	7.106,0	3.530	7.766,0
H180E S Aufsatz-Montage	366-5168	TB, UB, VB/VB2	42	92.610,0	76	167.580,0	3.990	8.778,0	4.340	9.548,0
	426-4896	TB, UB, VB/VB2	42	92.610,0	76	167.580,0	3.990	8.778,0	4.340	9.548,0
	431-0580	TB, UB, VB/VB2	42	92.610,0	76	167.580,0	3.990	8.778,0	4.340	9.548,0
	431-0589	TB, UB, VB/VB2	42	92.610,0	76	167.580,0	3.990	8.778,0	4.340	9.548,0

## Hydraulikdaten

Modell	Teile-Nr.	Energieklasse		Schläge pro Minute		Nenndurchfluss, Minimum		Nenndurchfluss, maximal		Betriebsdruck, Minimum		Betriebsdruck, maximal		Schallpegel dB
		J	ft-lb	Minimum	Maximum	Lpm	gpm	Lpm	gpm	kPa	psi	kPa	psi	
H110 GC Aufsatz-Montage	569-1808	2.000	1.474,93	450	650	80	21,16	100	26,46	14.000	2.030	16.000	2.320	132
H110 GC Seitenmontage	565-6678	2.000	1.474,93	450	650	80	21,16	100	26,46	14.000	2.030	16.000	2.320	132
	569-1810	2.000	1.474,93	450	650	80	21,16	100	26,46	14.000	2.030	16.000	2.320	132
H110 GC S Aufsatz-Montage	565-4611	2.000	1.474,93	450	650	80	21,16	100	26,46	14.000	2.030	16.000	2.320	126
H110E S Aufsatz-Montage	355-3817	2.712	2.000,00	450	1.000	60	15,87	120	31,75	13.000	1.885	16.000	2.320	118
	385-0326	2.712	2.000,00	450	1.000	60	15,87	120	31,75	13.000	1.885	16.000	2.320	118
	388-4794	2.712	2.000,00	450	1.000	60	15,87	120	31,75	13.000	1.885	16.000	2.320	118
H115 GC Aufsatz-Montage	417-8035	3.000	2.212,40	450	800	90	23,81	120	31,75	15.000	2.175	17.000	2.465	134
H115 GC Seitenmontage	417-8088	3.000	2.212,40	450	800	90	23,81	120	31,75	15.000	2.175	17.000	2.465	134
	417-8092	3.000	2.212,40	450	800	90	23,81	120	31,75	15.000	2.175	17.000	2.465	134
H115 GC S Aufsatz-Montage	536-3733	3.000	2.212,40	450	800	90	23,81	120	31,75	15.000	2.175	17.000	2.465	128
H115E S Aufsatz-Montage	355-7065	4.067	3.000,00	370	800	70	18,52	130	34,39	13.000	1.885	15.000	2.175	117
	385-0328	4.067	3.000,00	370	800	70	18,52	130	34,39	13.000	1.885	15.000	2.175	117
	388-4795	4.067	3.000,00	370	800	70	18,52	130	34,39	13.000	1.885	15.000	2.175	117
H120 GC Aufsatz-Montage	572-0372	4.000	2.949,87	400	800	125	33,07	150	39,68	16.000	2.320	18.000	2.610	134
H120 GC Seitenmontage	572-0373	4.000	2.949,87	400	800	125	33,07	150	39,68	16.000	2.320	18.000	2.610	134
	572-0374	4.000	2.949,87	400	800	125	33,07	150	39,68	16.000	2.320	18.000	2.610	134
	572-0375	4.000	2.949,87	400	800	125	33,07	150	39,68	16.000	2.320	18.000	2.610	134
H120 GC S Aufsatz-Montage	536-3734	4.000	2.949,87	400	800	125	33,07	151	39,95	16.000	2.320	18.000	2.610	130
H120E S Aufsatz-Montage	355-7061	4.745	3.500,00	350	620	100	26,46	170	44,97	13.000	1.885	15.000	2.175	118
	385-0329	4.745	3.500,00	350	620	100	26,46	170	44,97	13.000	1.885	15.000	2.175	118
	388-4796	4.745	3.500,00	350	620	100	26,46	170	44,97	13.000	1.885	15.000	2.175	118
H130 GC Aufsatz-Montage	572-0384	6.000	4.424,80	350	700	160	42,33	190	50,26	16.000	2.320	18.000	2.610	132
H130 GC Seitenmontage	572-0385	6.000	4.424,80	350	700	160	42,33	190	50,26	16.000	2.320	18.000	2.610	132
	572-0386	6.000	4.424,80	350	700	160	42,33	190	50,26	16.000	2.320	18.000	2.610	132
H130 GC S Aufsatz-Montage	536-3735	6.000	4.424,80	350	700	161	42,59	191	50,53	16.000	2.320	18.000	2.610	128
H130E S Aufsatz-Montage	355-7063	6.101	4.500,00	320	600	120	31,75	220	58,20	13.000	1.885	15.000	2.175	120
	385-0330	6.101	4.500,00	320	600	120	31,75	220	58,20	13.000	1.885	15.000	2.175	120
	388-4797	6.101	4.500,00	320	600	120	31,75	220	58,20	13.000	1.885	15.000	2.175	120
H140 GC Aufsatz-Montage	572-0376	7.500	5.531,00	250	550	180	47,62	220	58,20	16.000	2.320	18.000	2.610	136
H140 GC S Aufsatz-Montage	536-3736	7.500	5.531,00	250	550	181	47,88	221	58,47	16.000	2.320	18.000	2.610	130
H140E S Aufsatz-Montage	363-0738	8.135	6.000,00	325	540	160	42,33	230	60,85	13.000	1.885	16.000	2.320	120
	426-4892	8.135	6.000,00	325	540	160	42,33	230	60,85	13.000	1.885	16.000	2.320	120
	431-0575	8.135	6.000,00	325	540	160	42,33	230	60,85	13.000	1.885	16.000	2.320	120
	431-0581	8.135	6.000,00	325	540	160	42,33	230	60,85	13.000	1.885	16.000	2.320	120
H160E S Aufsatz-Montage	366-5119	11.524	8.500,00	400	505	220	58,20	300	79,37	13.000	1.885	16.000	2.320	126
	426-4894	11.524	8.500,00	400	505	220	58,20	300	79,37	13.000	1.885	16.000	2.320	126
	431-0578	11.524	8.500,00	400	505	220	58,20	300	79,37	13.000	1.885	16.000	2.320	126
	431-0584	11.524	8.500,00	400	505	220	58,20	300	79,37	13.000	1.885	16.000	2.320	126
H180E S Aufsatz-Montage	366-5168	16.270	12.000,00	275	450	220	58,20	300	79,37	13.000	1.885	16.000	2.320	126
	426-4896	16.270	12.000,00	275	450	220	58,20	300	79,37	13.000	1.885	16.000	2.320	126
	431-0580	16.270	12.000,00	275	450	220	58,20	300	79,37	13.000	1.885	16.000	2.320	126
	431-0589	16.270	12.000,00	275	450	220	58,20	300	79,37	13.000	1.885	16.000	2.320	126

# Technische Daten des Hammers

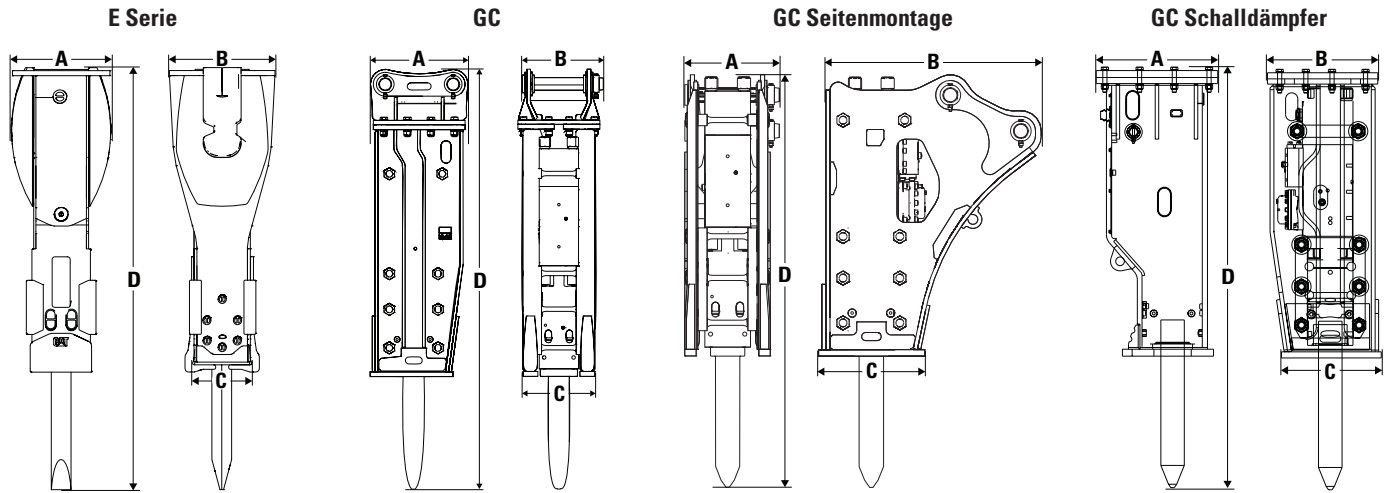
## Abmessungen



Modell	Teile-Nr.	(A) Breite		(B) Länge, oben		(C) Länge, Unterseite		(D) Höhe	
		mm	in	mm	in	mm	in	mm	in
H110 GC Aufsatz-Montage	569-1808	520	20,47	700	27,56	490	19,29	1.433	56,42
H110 GC Seitenmontage	565-6678	350	13,78	1.019	40,12	443	17,44	1.176	46,30
	569-1810	360	14,17	1.072	42,20	456	17,95	1.232	48,50
H110 GC S Aufsatz-Montage	565-4611	520	20,47	700	27,56	400	15,75	1.475	58,07
H110E S Aufsatz-Montage	355-3817	555	21,85	585	23,03			2.024	79,69
	385-0326	555	21,85	585	23,03			2.024	79,69
	388-4794	555	21,85	585	23,03			2.024	79,69
H115 GC Aufsatz-Montage	417-8035	520	20,47	700	27,56	645	25,39	1.430	56,30
H115 GC Seitenmontage	417-8088	422	16,61	1.119	44,06	595	23,43	1.354	53,31
	417-8092	422	16,61	1.170	46,06	595	23,43	1.365	53,74
H115 GC S Aufsatz-Montage	536-3733	520	20,47	700	27,56	485	19,09	1.445	56,89
H115E S Aufsatz-Montage	355-7065	555	21,85	585	23,03			2.191	86,26
	385-0328	555	21,85	585	23,03			2.191	86,26
	388-4795	555	21,85	585	23,03			2.191	86,26
H120 GC Aufsatz-Montage	572-0372	525	20,67	632	24,88			2.389	94,06
H120 GC Seitenmontage	572-0373	556	21,89	1.270	50,00	620	24,41	2.294	90,31
	572-0374	576	22,68	1.302	51,26	620	24,41	2.294	90,31
	572-0375	610	24,02	1.327	52,24	620	24,41	2.304	90,71
H120 GC S Aufsatz-Montage	536-3734	520	20,47	700	27,56	525	20,67	1.605	63,19
H120E S Aufsatz-Montage	355-7061	578	22,76	585	23,03			2.372	93,39
	385-0329	578	22,76	585	23,03			2.372	93,39
	388-4796	578	22,76	585	23,03			2.372	93,39

(Fortsetzung auf nächster Seite)

## Abmessungen (Fortsetzung)



Modell	Teile-Nr.	(A) Breite		(B) Länge, oben		(C) Länge, Unterseite		(D) Höhe	
		mm	in	mm	in	mm	in	mm	in
H130 GC Aufsatz-Montage	572-0384	585	23,03	655	25,79			2.632	103,62
H130 GC Seitenmontage	572-0385	580	22,83	1.367	53,82	650	25,59	2.530	99,61
	572-0386	615	24,21	1.367	53,82	650	25,59	2.537	99,88
H130 GC S Aufsatz-Montage	536-3735	660	25,98	830	32,68	563	22,17	1.795	70,67
H130E S Aufsatz-Montage	355-7063	627	24,69	585	23,03			2.560	100,79
	385-0330	627	24,69	585	23,03			2.560	100,79
	388-4797	627	24,69	585	23,03			2.560	100,79
H140 GC Aufsatz-Montage	572-0376	635	25,00	730	28,74	714	28,11	2.798	110,16
H140 GC S Aufsatz-Montage	536-3736	660	25,98	830	32,68	606	23,86	2.025	79,72
H140E S Aufsatz-Montage	363-0738	670	26,38	585	23,03			2.759	108,62
	426-4892	670	26,38	585	23,03			2.759	108,62
	431-0575	670	26,38	585	23,03			2.759	108,62
	431-0581	670	26,38	585	23,03			2.759	108,62
H160E S Aufsatz-Montage	366-5119	736	28,98	730	28,74			3.057	120,35
	426-4894	736	28,98	730	28,74			3.057	120,35
	431-0578	736	28,98	730	28,74			3.057	120,35
	431-0584	736	28,98	730	28,74			3.057	120,35
H180E S Aufsatz-Montage	366-5168	758	29,84	730	28,74			3.257	128,23
	426-4896	758	29,84	730	28,74			3.257	128,23
	431-0580	758	29,84	730	28,74			3.257	128,23
	431-0589	758	29,84	730	28,74			3.257	128,23

# Technische Daten des Hammers

## Werkzeug Daten des Hammers

Hammer-Modell	Werkzeuggruppe	Werkzeugprofil	Teile-Nr.	Gesamtlänge		Arbeitslänge		Durchmesser, Oberseite		Durchmesser, Unterseite		Gewicht	
				mm	in	mm	in	mm	in	mm	in	kg	lb
H110 GC	Standard	Stumpf	565-4613	950	37,40	550,0	21,65	72,0	2,83	98,0	3,86	52,6	115,98
	Standard	Meißel	565-4615	950	37,40	550,0	21,65	72,0	2,83	98,0	3,86	50,4	111,13
	Standard	Meißel (geschmiedete Spitze)	565-4616	950	37,40	550,0	21,65	72,0	2,83	130,0	5,12	50,4	111,13
	Standard	Mole	565-4612	950	37,40	550,0	21,65	72,0	2,83	98,0	3,86	47,6	104,96
	Standard	Pyramidenförmig	565-4614	950	37,40	550,0	21,65	72,0	2,83	98,0	3,86	48,3	106,50
H110 GC S	Standard	Stumpf	565-4613	950	37,40	550,0	21,65	72,0	2,83	98,0	3,86	52,6	115,98
	Standard	Meißel	565-4615	950	37,40	550,0	21,65	72,0	2,83	98,0	3,86	50,4	111,13
	Standard	Meißel (geschmiedete Spitze)	565-4616	950	37,40	550,0	21,65	72,0	2,83	130,0	5,12	50,0	110,25
	Standard	Mole	565-4612	950	37,40	550,0	21,65	72,0	2,83	98,0	3,86	47,6	104,96
	Standard	Pyramidenförmig	565-4614	950	37,40	550,0	21,65	72,0	2,83	98,0	3,86	48,3	106,50
H110E S	Standard	Stumpf	355-5887	890	35,04	496,0	19,53	99,5	3,92	99,5	3,92	53,1	117,07
	Standard	Meißel	355-5882	890	35,04	496,0	19,53	99,5	3,92	99,5	3,92	50,4	111,11
	Standard	Mole	355-5884	890	35,04	496,0	19,53	99,5	3,92	99,5	3,92	50,2	110,67
	Spezialausführung	Langmeißel	373-4914	1.000	39,37	606,0	23,86	99,5	3,92	99,5	3,92	57,1	125,88
	Spezialausführung	Lange Mole	373-4916	1.000	39,37	606,0	23,86	99,5	3,92	99,5	3,92	56,9	125,44
	WearFlex	Stumpf	468-8005	890	35,04	496,0	19,53	99,5	3,92	99,5	3,92	53,2	117,29
	WearFlex	Meißel	468-8031	890	35,04	496,0	19,53	99,5	3,92	99,5	3,92	50,4	111,11
	WearFlex	Mole	468-8013	890	35,04	496,0	19,53	99,5	3,92	99,5	3,92	50,3	110,89
	Standard	Stumpf	566-1533	1.100	43,31	700,0	27,56	120,0	4,72	120,0	4,72	95,3	210,14
H115 GC	Standard	Meißel	566-1536	1.100	43,31	700,0	27,56	120,0	4,72	120,0	4,72	90,5	199,55
	Standard	Meißel (geschmiedete Spitze)	569-4710	1.100	43,31	700,0	27,56	120,0	4,72	159,0	6,26	95,1	209,63
	Standard	Mole	566-1535	1.100	43,31	700,0	27,56	120,0	4,72	120,0	4,72	85,4	188,31
	Standard	Pyramidenförmig	566-1534	1.100	43,31	700,0	27,56	120,0	4,72	120,0	4,72	89,0	196,25
	Standard	Stumpf	566-1533	1.100	43,31	700,0	27,56	120,0	4,72	120,0	4,72	95,3	210,14
H115 GC S	Standard	Meißel	566-1536	1.100	43,31	700,0	27,56	120,0	4,72	120,0	4,72	90,5	199,55
	Standard	Meißel (geschmiedete Spitze)	569-4710	1.100	43,31	700,0	27,56	120,0	4,72	159,0	6,26	95,1	209,63
	Standard	Mole	566-1535	1.100	43,31	700,0	27,56	120,0	4,72	120,0	4,72	85,4	188,31
	Standard	Pyramidenförmig	566-1534	1.100	43,31	700,0	27,56	120,0	4,72	120,0	4,72	89,0	196,25
	Standard	Stumpf	355-5880	980	38,58	549,0	21,61	109,5	4,31	109,5	4,31	69,6	153,44
H115E S	Standard	Meißel	355-5878	980	38,58	549,0	21,61	109,5	4,31	109,5	4,31	65,8	145,06
	Standard	Mole	355-5879	980	38,58	549,0	21,61	109,5	4,31	109,5	4,31	65,7	144,84
	Spezialausführung	Langmeißel	373-4917	1.080	42,52	649,0	25,55	109,5	4,31	109,5	4,31	73,2	161,38
	Spezialausführung	Lange Mole	373-4918	1.080	42,52	649,0	25,55	109,5	4,31	109,5	4,31	73,0	160,94
	WearFlex	Stumpf	468-8006	980	38,58	549,0	21,61	109,5	4,31	109,5	4,31	69,7	153,66
	WearFlex	Meißel	468-8032	980	38,58	549,0	21,61	109,5	4,31	109,5	4,31	65,9	145,28
	WearFlex	Mole	468-8014	980	38,58	549,0	21,61	109,5	4,31	109,5	4,31	65,7	144,84
	Standard	Stumpf	566-1533	1.100	43,31	700,0	27,56	120,0	4,72	120,0	4,72	95,3	210,14

(Fortsetzung auf nächster Seite)

## Werkzeug Daten des Hammers (Fortsetzung)

Hammer-Modell	Werkzeuggruppe	Werkzeugprofil	Teile-Nr.	Gesamtlänge		Arbeitslänge		Durchmesser, Oberseite		Durchmesser, Unterseite		Gewicht	
				mm	in	mm	in	mm	in	mm	in	kg	lb
H120 GC	Standard	Stumpf	565-8758	1.200	47,24	750,0	29,53	135,0	5,31	135,0	5,31	118,0	260,19
	Standard	Meißel	565-8761	1.200	47,24	750,0	29,53	135,0	5,31	135,0	5,31	116,0	255,78
	Standard	Meißel (geschmiedete Spitze)	569-4711	1.200	47,24	750,0	29,53	135,0	5,31	180,0	5,31	132,0	291,06
	Standard	Mole	565-8760	1.200	47,24	750,0	29,53	135,0	5,31	135,0	5,31	116,0	255,78
	Standard	Pyramidenförmig	565-8759	1.200	47,24	750,0	29,53	135,0	5,31	135,0	5,31	115,0	253,58
H120 GC S	Standard	Stumpf	565-8758	1.200	47,24	750,0	29,53	135,0	5,31	135,0	5,31	118,0	260,19
	Standard	Meißel	565-8761	1.200	47,24	750,0	29,53	135,0	5,31	135,0	5,31	116,0	255,78
	Standard	Meißel (geschmiedete Spitze)	569-4711	1.200	47,24	750,0	29,53	135,0	5,31	180,0	5,31	132,0	291,06
	Standard	Mole	565-8760	1.200	47,24	750,0	29,53	135,0	5,31	135,0	5,31	116,0	255,78
	Standard	Pyramidenförmig	565-8759	1.200	47,24	750,0	29,53	135,0	5,31	135,0	5,31	115,0	253,58
H120E S	Standard	Stumpf	355-5867	1.075	42,32	597,0	23,50	119,5	4,70	119,5	4,70	91,6	201,94
	Standard	Meißel	355-5865	1.075	42,32	597,0	23,50	119,5	4,70	119,5	4,70	86,3	190,26
	Standard	Mole	355-5866	1.075	42,32	597,0	23,50	119,5	4,70	119,5	4,70	86,2	190,04
	Spezialausführung	Langmeißel	373-4919	1.175	46,26	697,0	27,44	119,5	4,70	119,5	4,70	95,1	209,66
	Spezialausführung	Lange Mole	373-4920	1.175	46,26	697,0	27,44	119,5	4,70	119,5	4,70	95,0	209,44
	WearFlex	Stumpf	468-8007	1.075	42,32	597,0	23,50	119,5	4,70	119,5	4,70	91,6	201,94
	WearFlex	Meißel	468-8033	1.075	42,32	597,0	23,50	119,5	4,70	119,5	4,70	86,4	190,48
	WearFlex	Mole	468-8017	1.075	42,32	597,0	23,50	119,5	4,70	119,5	4,70	86,3	190,26
	Standard	Stumpf	565-8762	1.300	51,18	800,0	31,50	150,0	5,91	150,0	5,91	173,0	381,47
H130 GC	Standard	Meißel	565-8767	1.300	51,18	800,0	31,50	150,0	5,91	150,0	5,91	165,0	363,83
	Standard	Meißel (geschmiedete Spitze)	569-4712	1.300	51,18	800,0	31,50	150,0	5,91	197,0	5,91	175,0	385,88
	Standard	Mole	565-8766	1.300	51,18	800,0	31,50	150,0	5,91	150,0	5,91	165,0	363,83
	Standard	Pyramidenförmig	565-8764	1.300	51,18	800,0	31,50	150,0	5,91	150,0	5,91	161,0	355,01
	Standard	Stumpf	565-8762	1.300	51,18	800,0	31,50	150,0	5,91	150,0	5,91	173,0	381,47
H130 GC S	Standard	Meißel	565-8767	1.300	51,18	800,0	31,50	150,0	5,91	150,0	5,91	165,0	363,83
	Standard	Meißel (geschmiedete Spitze)	569-4712	1.300	51,18	800,0	31,50	150,0	5,91	197,0	5,91	175,0	385,88
	Standard	Mole	565-8766	1.300	51,18	800,0	31,50	150,0	5,91	150,0	5,91	165,0	363,83
	Standard	Pyramidenförmig	565-8764	1.300	51,18	800,0	31,50	150,0	5,91	150,0	5,91	161,0	355,01
	Standard	Stumpf	355-5877	1.150	45,28	646,6	25,46	130,0	5,12	130,0	5,12	115,3	254,19
H130E S	Standard	Meißel	355-5868	1.150	45,28	646,6	25,46	130,0	5,12	130,0	5,12	108,4	238,98
	Standard	Mole	355-5876	1.150	45,28	646,6	25,46	130,0	5,12	130,0	5,12	108,2	238,54
	Spezialausführung	Hartgesteinsmeißel	373-4923	1.150	45,28	646,6	25,46	130,0	5,12	129,5	5,10	104,7	230,82
	Spezialausführung	Langmeißel	373-4921	1.250	49,21	746,6	29,39	130,0	5,12	129,5	5,10	118,7	261,69
	Spezialausführung	Lange Mole	373-4922	1.250	49,21	746,6	29,39	130,0	5,12	129,5	5,10	118,5	261,25
	WearFlex	Stumpf	468-8008	1.150	45,28	646,6	25,46	130,0	5,12	130,0	5,12	115,4	254,41
	WearFlex	Meißel	468-8034	1.150	45,28	646,6	25,46	130,0	5,12	130,0	5,12	108,5	239,20
	WearFlex	Mole	468-8021	1.150	45,28	646,6	25,46	130,0	5,12	130,0	5,12	108,3	238,76

(Fortsetzung auf nächster Seite)

# Technische Daten des Hammers

## Werkzeug Daten des Hammers (Fortsetzung)

Hammer-Modell	Werkzeuggruppe	Werkzeugprofil	Teile-Nr.	Gesamtlänge		Arbeitslänge		Durchmesser, Oberseite		Durchmesser, Unterseite		Gewicht	
				mm	in	mm	in	mm	in	mm	in	kg	lb
H140 GC	Standard	Stumpf	566-1537	1.400	55,12	735,0	28,94	120,0	4,72	153,0	6,02	172,0	379,26
	Standard	Meißel	566-1540	1.400	55,12	735,0	28,94	120,0	4,72	153,0	6,02	178,0	392,49
	Standard	Meißel (geschmiedete Spitze)	569-4713	1.400	55,12	735,0	28,94	120,0	4,72	203,0	6,02	190,0	418,95
	Standard	Mole	566-1539	1.400	55,12	735,0	28,94	120,0	4,72	153,0	6,02	176,0	388,08
	Standard	Pyramidenförmig	566-1538	1.400	55,12	735,0	28,94	120,0	4,72	153,0	6,02	172,0	379,26
H140 GC S	Standard	Stumpf	566-1537	1.400	55,12	735,0	28,94	120,0	4,72	153,0	6,02	172,0	379,26
	Standard	Meißel	566-1540	1.400	55,12	735,0	28,94	120,0	4,72	153,0	6,02	178,0	392,49
	Standard	Meißel (geschmiedete Spitze)	569-4713	1.400	55,12	735,0	28,94	120,0	4,72	203,0	6,02	190,0	418,95
	Standard	Mole	566-1539	1.400	55,12	735,0	28,94	120,0	4,72	153,0	6,02	176,0	388,08
	Standard	Pyramidenförmig	566-1538	1.400	55,12	735,0	28,94	120,0	4,72	153,0	6,02	172,0	379,26
H140E S	Standard	Stumpf	374-3622	1.200	47,24	651,8	25,66	139,5	5,49	139,5	5,49	140,0	308,65
	Standard	Meißel	374-3620	1.200	47,24	651,8	25,66	139,5	5,49	139,5	5,49	131,0	288,81
	Standard	Mole	374-3621	1.200	47,24	651,8	25,66	139,5	5,49	139,5	5,49	130,3	287,26
	Spezialausführung	Hartgesteinsmeißel	423-1654	1.200	47,24	651,8	25,66	139,5	5,49	139,5	5,49	127,3	280,65
	Spezialausführung	Langmeißel	423-1659	1.350	53,15	801,8	31,57	139,5	5,49	139,5	5,49	149,1	328,71
	Spezialausführung	Lange Mole	423-1660	1.350	53,15	801,8	31,57	139,5	5,49	139,5	5,49	149,2	328,93
	Spezialausführung	Sehr stumpf	423-1662	1.250	49,21	701,8	27,63	139,5	5,49	150,0	5,91	157,4	347,01
	WearFlex	Stumpf	468-8010	1.200	47,24	651,8	25,66	139,5	5,49	139,5	5,49	140,1	308,87
	WearFlex	Meißel	468-8035	1.200	47,24	651,8	25,66	139,5	5,49	139,5	5,49	131,2	289,25
	WearFlex	Mole	468-8023	1.200	47,24	651,8	25,66	139,5	5,49	139,5	5,49	131,2	289,25
	WearFlex	Mole	468-8023	1.200	47,24	651,8	25,66	139,5	5,49	139,5	5,49	131,2	289,25
H160E S	Standard	Stumpf	374-3625	1.400	55,12	753,0	29,65	155,5	6,12	159,5	6,28	211,0	465,17
	Standard	Meißel	374-3623	1.400	55,12	753,0	29,65	155,5	6,12	159,5	6,28	196,8	433,87
	Standard	Mole	374-3624	1.400	55,12	753,0	29,65	155,5	6,12	159,5	6,28	197,6	435,63
	Spezialausführung	Hartgesteinsmeißel	423-1663	1.400	55,12	753,0	29,65	155,5	6,12	159,5	6,28	190,9	420,86
	Spezialausführung	Langmeißel	423-1664	1.530	60,24	883,0	34,76	155,5	6,12	159,5	6,28	217,2	478,84
	Spezialausführung	Lange Mole	423-1665	1.530	60,24	883,0	34,76	155,5	6,12	159,5	6,28	218,0	480,61
	Spezialausführung	Sehr stumpf	423-1667	1.450	57,09	803,0	31,61	155,5	6,12	175,0	6,89	241,7	532,86
	WearFlex	Stumpf	468-8011	1.400	55,12	753,0	29,65	155,5	6,12	159,5	6,28	211,0	465,17
	WearFlex	Meißel	468-8036	1.400	55,12	753,0	29,65	155,5	6,12	159,5	6,28	196,8	433,87
	WearFlex	Mole	468-8029	1.400	55,12	753,0	29,65	155,5	6,12	159,5	6,28	197,6	435,63
	WearFlex	Mole	468-8029	1.400	55,12	753,0	29,65	155,5	6,12	159,5	6,28	197,6	435,63
H180E S	Standard	Stumpf	374-3629	1.500	59,06	760,5	29,94	174,5	6,87	179,5	7,07	287,1	632,95
	Standard	Meißel	374-3626	1.500	59,06	760,5	29,94	174,5	6,87	179,5	7,07	266,2	586,87
	Standard	Mole	374-3627	1.500	59,06	760,5	29,94	174,5	6,87	179,5	7,07	268,3	591,50
	Spezialausführung	Hartgesteinsmeißel	423-1668	1.500	59,06	760,5	29,94	174,5	6,87	179,5	7,07	257,7	568,13
	Spezialausführung	Sehr stumpf	423-1669	1.550	61,02	810,5	31,91	174,5	6,87	202,0	7,95	335,0	738,55
	WearFlex	Stumpf	468-8012	1.500	59,06	760,5	29,94	174,5	6,87	179,5	7,07	287,1	632,95
	WearFlex	Meißel	468-8038	1.500	59,06	760,5	29,94	174,5	6,87	179,5	7,07	266,2	586,87
	WearFlex	Mole	468-8030	1.500	59,06	760,5	29,94	174,5	6,87	179,5	7,07	268,3	591,50



## Anpassung – Raupenbagger

 Anpassung

 \* Arbeitsbereich nur vorne

 † Erlaubte Nutzung auf der Maschine unter 50 %

 Ohne Anpassung

### 311F

#### Zum Anstecken

Fahrwerk	L	
Kontergewicht	—	
Auslegertyp	Reichweite	
Stiellänge	2,25 m (7'5")	2,80 m (9'2")
H110GC		✓
H110GC S	✓	✓
H110E S	✓	✓
H115E S	✓	✓

#### Cat Schnellwechsler mit Bolzengreifer

Fahrwerk	L	
Kontergewicht	—	
Auslegertyp	Reichweite	
Stiellänge	2,25 m (7'5")	2,80 m (9'2")
H110GC S	✓	
H110E S	✓	✓
H115E S	✓	

#### CW-20 S Eigene Kupplung

Fahrwerk	L
Kontergewicht	—
Auslegertyp	Reichweite
Stiellänge	2,25 m (7'5")
H110E S	✓
H115E S	✓

#### CW-20 Eigene Kupplung

Fahrwerk	L
Kontergewicht	—
Auslegertyp	Reichweite
Stiellänge	2,25 m (7'5")
H110E S	✓
H115E S	✓

### 312D2 GC

#### Zum Anstecken

Fahrwerk	—
Kontergewicht	—
Auslegertyp	Reichweite
Stiellänge	2,50 m (8'2")
H110E S	✓
H115E S	✓

#### Cat Schnellwechsler mit Bolzengreifer

Fahrwerk	—
Kontergewicht	—
Auslegertyp	Reichweite
Stiellänge	2,50 m (8'2")
H110E S	✓
H115E S	✓

(Fortsetzung auf nächster Seite)

# Technische Daten des Hammers

## Anpassung – Raupenbagger (Fortsetzung)

 Anpassung

 \* Arbeitsbereich nur vorne

 † Erlaubte Nutzung auf der Maschine unter 50 %

 Ohne Anpassung

### 312D2

#### Zum Anstecken

Fahrwerk	—		L	
Kontergewicht	—		—	
Auslegertyp	Reichweite		Reichweite	
Stiellänge	2,50 m (8'2")	3,00 m (9'10")	2,50 m (8'2")	3,00 m (9'10")
H110GC	✓	✓	✓	✓
H110GC, Seitenmontage			✓	✓
H110GC S	✓	✓	✓	✓
H110E S	✓	✓	✓	✓
H115 GC	✓	✓	✓	✓
H115 GC S	✓	✓	✓	✓
H115E S	✓	✓	✓	✓

#### Cat Schnellwechsler mit Bolzengreifer

Fahrwerk	—		L	
Kontergewicht	—		—	
Auslegertyp	Reichweite		Reichweite	
Stiellänge	2,50 m (8'2")	3,00 m (9'10")	2,50 m (8'2")	3,00 m (9'10")
H110GC	✓	✓	✓	✓
H110GC, Seitenmontage			✓	✓
H110GC S	✓	✓	✓	✓
H110E S	✓	✓	✓	✓
H115 GC	✓*		✓	
H115 GC S	✓		✓	✓*
H115E S	✓	✓	✓	✓

#### CW-20 S Eigene Kupplung

Fahrwerk	L
Kontergewicht	—
Auslegertyp	Reichweite
Stiellänge	2,50 m (8'2")
H110GC	✓
H110GC S	✓
H110E S	✓
H115 GC	✓*
H115 GC S	✓
H115E S	✓

#### CW-20 Eigene Kupplung

Fahrwerk	L
Kontergewicht	—
Auslegertyp	Reichweite
Stiellänge	2,50 m (8'2")
H110GC	✓
H110GC S	✓
H110E	✓
H115 GC	✓
H115 GC	✓
H115E	✓

(Fortsetzung auf nächster Seite)

## Anpassung – Raupenbagger (Fortsetzung)

Anpassung     
  \* Arbeitsbereich nur vorne     
  † Erlaubte Nutzung auf der Maschine unter 50 %     
  Ohne Anpassung

### 312F

Zum Anstecken

Fahrwerk	—					
Kontergewicht	—					
Auslegertyp	Reichweite				VA	
Stiellänge	2,10 m (6'11")	2,50 m (8'2")	2,80 m (9'2")	3,00 m (9'10")	2,10 m (6'11")	2,50 m (8'2")
H110E S	✓	✓	✓	✓	✓	✓
H115 GC S	✓	✓	✓	✓	✓	✓
H115E S	✓	✓	✓	✓	✓	

Cat Schnellwechsler mit Bolzengreifer

Fahrwerk	—					
Kontergewicht	—					
Auslegertyp	Reichweite				VA	
Stiellänge	2,10 m (6'11")	2,50 m (8'2")	2,80 m (9'2")	3,00 m (9'10")	2,10 m (6'11")	2,50 m (8'2")
H110E S	✓	✓	✓	✓	✓	✓
H115 GC S	✓	✓	✓	✓*		
H115E S	✓	✓	✓	✓		

CW-20 S Eigene Kupplung

Fahrwerk	—				
Kontergewicht	—				
Auslegertyp	Reichweite				VA
Stiellänge	2,10 m (6'11")	2,50 m (8'2")	2,80 m (9'2")	3,00 m (9'10")	2,10 m (6'11")
H110E S	✓	✓	✓	✓	✓
H115 GC S	✓	✓	✓*		
H115E S	✓	✓	✓	✓	

CW-20 Eigene Kupplung

Fahrwerk	—					
Kontergewicht	—					
Auslegertyp	Reichweite				VA	
Stiellänge	2,10 m (6'11")	2,50 m (8'2")	2,80 m (9'2")	3,00 m (9'10")	2,10 m (6'11")	2,50 m (8'2")
H110E S	✓	✓	✓	✓	✓	✓
H115 GC	✓	✓	✓	✓*		
H115E S	✓	✓	✓	✓		

### 313D2 GC

Zum Anstecken

Fahrwerk	—
Kontergewicht	—
Auslegertyp	Reichweite
Stiellänge	2,50 m (8'2")
H110GC	✓
H110GC, Seitenmontage	✓
H110GC S	✓
H110E S	✓
H115 GC	✓
H115 GC S	✓
H115E S	✓

(Fortsetzung auf nächster Seite)

# Technische Daten des Hammers

## Anpassung – Raupenbagger (Fortsetzung)

Anpassung     
  Arbeitsbereich nur vorne     
  Erlaubte Nutzung auf der Maschine unter 50 %     
  Ohne Anpassung

### 313D2 GC (Fortsetzung)

#### Cat Schnellwechsler mit Bolzengreifer

Fahrwerk	—
Kontergewicht	—
Auslegertyp	Reichweite
Stiellänge	2,50 m (8'2")
H110GC	✓
H110GC, Seitenmontage	✓
H110GC S	✓
H110E S	✓
H115 GC S	✓*
H115E S	✓

### 313D2

#### Zum Anstecken

Fahrwerk	—	L
Kontergewicht	—	—
Auslegertyp	HD-Ausleger	HD-Ausleger
Stiellänge	2,50 m HD (8'2")	2,50 m HD (8'2")
H110GC	✓	✓
H110GC, Seitenmontage	✓	✓
H110GC S	✓	✓
H110E S	✓	✓
H115 GC	✓	✓
H115 GC S	✓	✓
H115E S	✓	✓

#### Cat Schnellwechsler mit Bolzengreifer

Fahrwerk	—	L
Kontergewicht	—	—
Auslegertyp	HD-Ausleger	HD-Ausleger
Stiellänge	2,50 m HD (8'2")	2,50 m HD (8'2")
H110GC	✓	✓
H110GC, Seitenmontage	✓	✓
H110GC S	✓	✓
H110E S	✓	✓
H115 GC	✓*	✓*
H115 GC S	✓	✓
H115E S	✓	✓

(Fortsetzung auf nächster Seite)

## Anpassung – Raupenbagger (Fortsetzung)

Anpassung     
  Arbeitsbereich nur vorne     
  Erlaubte Nutzung auf der Maschine unter 50 %     
  Ohne Anpassung

### 313D2 (Fortsetzung)

#### CW-20 S Eigene Kupplung

Fahrwerk	L
Kontergewicht	—
Auslegertyp	HD-Ausleger
Stiellänge	2,50 m HD (8'2")
H110GC	✓
H110GC S	✓
H110E S	✓
H115 GC S	✓*
H115E S	✓

#### CW-20 Eigene Kupplung

Fahrwerk	L
Kontergewicht	—
Auslegertyp	HD-Ausleger
Stiellänge	2,50 m HD (8'2")
H110GC	✓
H110GC S	✓
H110E S	✓
H115 GC	✓*
H115 GC S	✓
H115E S	✓

### 313D2 LGP

#### Zum Anstecken

Fahrwerk	L	
Kontergewicht	—	
Auslegertyp	HD-Ausleger	
Stiellänge	2,50 m HD (8'2")	3,00 m (9'10")
H110GC	✓	✓
H110GC S	✓	✓
H110E S	✓	✓
H115 GC	✓	✓
H115 GC S	✓	✓
H115E S	✓	✓

(Fortsetzung auf nächster Seite)

# Technische Daten des Hammers

## Anpassung – Raupenbagger (Fortsetzung)

 Anpassung

 \* Arbeitsbereich nur vorne

 † Erlaubte Nutzung auf der Maschine unter 50 %

 Ohne Anpassung

### 313F GC

Zum Anstecken

Fahrwerk	L		L mit Schar	
Kontergewicht	—		—	
Auslegertyp	Reichweite		Reichweite	
Stiellänge	2,50 m (8'2")	3,00 m (9'10")	2,50 m (8'2")	3,00 m (9'10")
H110GC	✓	✓	✓	✓
H110GC S	✓	✓	✓	✓
H110E S	✓	✓	✓	✓
H115E S	✓	✓	✓	✓

Cat Schnellwechsler mit Bolzengreifer

Fahrwerk	L		L mit Schar	
Kontergewicht	—		—	
Auslegertyp	Reichweite		Reichweite	
Stiellänge	2,50 m (8'2")	3,00 m (9'10")	2,50 m (8'2")	3,00 m (9'10")
H110GC	✓	✓	✓	✓
H110GC S	✓	✓	✓	✓
H110E S	✓	✓	✓	✓
H115E S	✓	✓	✓	✓

CW-20 S Eigene Kupplung

Fahrwerk	L		L mit Schar	
Kontergewicht	—		—	
Auslegertyp	Reichweite		Reichweite	
Stiellänge	2,50 m (8'2")	3,00 m (9'10")	2,50 m (8'2")	3,00 m (9'10")
H110GC S	✓	✓	✓	✓
H110E S	✓	✓	✓	✓
H115E S	✓	✓	✓	✓

CW-20 Eigene Kupplung

Fahrwerk	L		L mit Schar	
Kontergewicht	—		—	
Auslegertyp	Reichweite		Reichweite	
Stiellänge	2,50 m (8'2")	3,00 m (9'10")	2,50 m (8'2")	3,00 m (9'10")
H110GC S	✓	✓	✓	✓
H110E S	✓	✓	✓	✓
H115E S	✓	✓	✓	✓

(Fortsetzung auf nächster Seite)

## Anpassung – Raupenbagger (Fortsetzung)

Anpassung     
  \* Arbeitsbereich nur vorne     
  † Erlaubte Nutzung auf der Maschine unter 50 %     
  Ohne Anpassung

### 314F

Zum Anstecken

Fahrwerk	L					
Kontergewicht	—					
Auslegertyp	Reichweite					VA
Stiellänge	2,10 m (6'11")	2,50 m (8'2")	2,80 m (9'2")	3,00 m (9'10")	3,00 m TR (9'10")	2,50 m (8'2")
H110E S	✓	✓	✓	✓	✓	✓
H115 GC		✓	✓	✓	✓	
H115 GC S	✓	✓	✓	✓	✓	✓
H115E S		✓	✓	✓	✓	✓

Cat Schnellwechsler mit Bolzengreifer

Fahrwerk	L					
Kontergewicht	—					
Auslegertyp	Reichweite					VA
Stiellänge	2,10 m (6'11")	2,50 m (8'2")	2,80 m (9'2")	3,00 m (9'10")	3,00 m TR (9'10")	2,50 m (8'2")
H110E S	✓	✓	✓	✓	✓	✓
H115 GC		✓	✓	✓*	✓*	
H115 GC S		✓	✓	✓	✓*	
H115E S		✓	✓	✓	✓	

CW-20 S Eigene Kupplung

Fahrwerk	L		
Kontergewicht	—		
Auslegertyp	Reichweite		VA
Stiellänge	2,50 m (8'2")	3,00 m (9'10")	2,50 m (8'2")
H110E S	✓	✓	✓
H115 GC S	✓	✓*	
H115E S	✓	✓	

CW-20 Eigene Kupplung

Fahrwerk	L			
Kontergewicht	—			
Auslegertyp	Reichweite			VA
Stiellänge	2,10 m (6'11")	2,50 m (8'2")	3,00 m (9'10")	2,50 m (8'2")
H110E S	✓	✓	✓	✓
H115 GC		✓	✓*	
H115E S		✓	✓	

### 315F CR

Zum Anstecken

Fahrwerk	L				
Kontergewicht	—				
Auslegertyp	Reichweite				VA
Stiellänge	2,50 m (8'2")	2,80 m (9'2")	3,00 m (9'10")	3,00 m TR (9'10")	2,10 m (6'11")
H110E S	✓	✓	✓	✓	✓
H115 GC	✓	✓	✓	✓	
H115 GC S	✓	✓	✓	✓	✓
H115E S	✓	✓	✓	✓	✓

(Fortsetzung auf nächster Seite)

# Technische Daten des Hammers

## Anpassung – Raupenbagger (Fortsetzung)

Anpassung     
  Arbeitsbereich nur vorne     
  Erlaubte Nutzung auf der Maschine unter 50 %     
  Ohne Anpassung

### 315F CR (Fortsetzung)

Cat Schnellwechsler mit Bolzengreifer

Fahrwerk	L				
Kontergewicht	—				
Auslegertyp	Reichweite				VA
Stiellänge	2,50 m (8'2")	2,80 m (9'2")	3,00 m (9'10")	3,00 m TR (9'10")	2,10 m (6'11")
H110E S	✓	✓	✓	✓	✓
H115 GC	✓	✓	✓*	✓*	
H115 GC S	✓	✓	✓	✓*	
H115E S	✓	✓	✓	✓	✓

### CW-20 S Eigene Kupplung

Fahrwerk	L		
Kontergewicht	—		
Auslegertyp	Reichweite		VA
Stiellänge	2,50 m (8'2")	3,00 m (9'10")	2,10 m (6'11")
H110E S	✓	✓	✓
H115 GC S		✓*	
H115E S	✓	✓	✓

### CW-20 Eigene Kupplung

Fahrwerk	L		
Kontergewicht	—		
Auslegertyp	Reichweite		VA
Stiellänge	2,50 m (8'2")	3,00 m (9'10")	2,10 m (6'11")
H110E S	✓	✓	✓
H115 GC	✓	✓*	
H115E S	✓	✓	✓

### 316F

Zum Anstecken

Fahrwerk	L					
Kontergewicht	—					
Auslegertyp	Reichweite				VA	
Stiellänge	2,25 m (7'5")	2,60 m (8'6")	2,90 m (9'6")	3,10 m (10'2")	2,25 m (7'5")	2,60 m (8'6")
H110E S	✓	✓	✓	✓	✓	✓
H115 GC		✓	✓	✓		
H115 GC S	✓	✓	✓	✓	✓	✓
H115E S	✓	✓	✓	✓	✓	✓
H120E S	✓	✓	✓	✓	✓	✓

(Fortsetzung auf nächster Seite)



## Anpassung – Raupenbagger (Fortsetzung)

Anpassung     
  \* Arbeitsbereich nur vorne     
  † Erlaubte Nutzung auf der Maschine unter 50 %     
  Ohne Anpassung

### 316F (Fortsetzung)

Cat Schnellwechsler mit Bolzengreifer

Fahrwerk	L					
Kontergewicht	—					
Auslegertyp	Reichweite				VA	
Stiellänge	2,25 m (7'5")	2,60 m (8'6")	2,90 m (9'6")	3,10 m (10'2")	2,25 m (7'5")	2,60 m (8'6")
H110E S	✓	✓	✓	✓	✓	✓
H115 GC		✓	✓	✓		
H115 GC S	✓	✓	✓	✓	✓	✓
H115E S	✓	✓	✓	✓	✓	✓
H120E S	✓	✓	✓*			

### CW-30 S Eigene Kupplung

Fahrwerk	L					
Kontergewicht	—					
Auslegertyp	Reichweite			VA		
Stiellänge	2,25 m (7'5")	2,60 m (8'6")	2,90 m (9'6")	2,25 m (7'5")	2,60 m (8'6")	
H110E S	✓	✓	✓	✓	✓	
H115 GC S	✓	✓	✓	✓	✓	
H115E S	✓	✓	✓	✓	✓	
H120E S	✓	✓	✓			

### CW-30 Eigene Kupplung

Fahrwerk	L					
Kontergewicht	—					
Auslegertyp	Reichweite			VA		
Stiellänge	2,25 m (7'5")	2,60 m (8'6")	2,90 m (9'6")	2,25 m (7'5")	2,60 m (8'6")	
H110E S	✓	✓	✓	✓	✓	
H115 GC S	✓	✓	✓	✓	✓	
H115E S	✓	✓	✓	✓	✓	
H120E S	✓	✓	✓			

### 318D2

Zum Anstecken

Fahrwerk	L				
Kontergewicht	—				
Auslegertyp	Reichweite		HD-Ausleger		
Stiellänge	2,60 m (8'6")	2,90 m (9'6")	2,60 m HD (8'6")	2,90 m (9'6")	
H115 GC	✓	✓	✓	✓	
H115 GC S	✓	✓	✓	✓	
H115E S	✓	✓	✓	✓	
H120E S	✓	✓	✓	✓	

(Fortsetzung auf nächster Seite)

# Technische Daten des Hammers

## Anpassung – Raupenbagger (Fortsetzung)

Anpassung     
  Arbeitsbereich nur vorne     
  Erlaubte Nutzung auf der Maschine unter 50 %     
  Ohne Anpassung

### 318D2 (Fortsetzung)

Cat Schnellwechsler mit Bolzengreifer

Fahrwerk	L			
Kontergewicht	—			
Auslegertyp	Reichweite		HD-Ausleger	
Stiellänge	2,60 m (8'6")	2,90 m (9'6")	2,60 m HD (8'6")	2,90 m (9'6")
H115 GC	✓	✓	✓	✓
H115 GC S	✓	✓	✓	✓
H115E S	✓	✓	✓	✓
H120E S	✓	✓*	✓*	✓*

### CW-30 S Eigene Kupplung

Fahrwerk	L
Kontergewicht	—
Auslegertyp	Reichweite
Stiellänge	2,60 m (8'6")
H115 GC	✓
H115 GC S	✓
H115E S	✓
H120E S	✓

### CW-30 Eigene Kupplung

Fahrwerk	L
Kontergewicht	—
Auslegertyp	Reichweite
Stiellänge	2,60 m (8'6")
H115 GC	✓
H115 GC S	✓
H115E S	✓
H120E S	✓

### 318F

Zum Anstecken

Fahrwerk	L					
Kontergewicht	—					
Auslegertyp	Reichweite				VA	
Stiellänge	2,25 m (7'5")	2,60 m (8'6")	2,90 m (9'6")	3,10 m (10'2")	2,25 m (7'5")	2,60 m (8'6")
H115 GC			✓	✓		
H115 GC S	✓	✓	✓	✓	✓	✓
H115E S	✓	✓	✓	✓	✓	✓
H120E S	✓	✓	✓	✓	✓	✓
H130E S	✓	✓	✓	✓		

(Fortsetzung auf nächster Seite)

## Anpassung – Raupenbagger (Fortsetzung)

Anpassung     
  Arbeitsbereich nur vorne     
  Erlaubte Nutzung auf der Maschine unter 50 %     
  Ohne Anpassung

### 318F (Fortsetzung)

#### Cat Schnellwechsler mit Bolzengreifer

Fahrwerk	L					
Kontergewicht	—					
Auslegertyp	Reichweite				VA	
Stiellänge	2,25 m (7'5")	2,60 m (8'6")	2,90 m (9'6")	3,10 m (10'2")	2,25 m (7'5")	2,60 m (8'6")
H115 GC			✓	✓		
H115 GC S	✓	✓	✓	✓	✓	✓
H115E S	✓	✓	✓	✓	✓	✓
H120E S	✓	✓	✓	✓*	✓	✓
H130E S	✓	✓*	✓*			

#### CW-30 S Eigene Kupplung

Fahrwerk	L					
Kontergewicht	—					
Auslegertyp	Reichweite				VA	
Stiellänge	2,25 m (7'5")	2,60 m (8'6")	2,90 m (9'6")	3,10 m (10'2")	2,25 m (7'5")	2,60 m (8'6")
H115 GC S	✓	✓	✓	✓	✓	✓
H115E S	✓	✓	✓	✓	✓	✓
H120E S	✓	✓	✓	✓		
H130E S	✓	✓*	✓*			

#### CW-30 Eigene Kupplung

Fahrwerk	L					
Kontergewicht	—					
Auslegertyp	Reichweite				VA	
Stiellänge	2,25 m (7'5")	2,60 m (8'6")	2,90 m (9'6")	3,10 m (10'2")	2,25 m (7'5")	2,60 m (8'6")
H115 GC S	✓	✓	✓	✓	✓	✓
H115E S	✓	✓	✓	✓	✓	✓
H120E S	✓	✓	✓	✓	✓	✓
H130E S	✓	✓*	✓*			

### 320D2 GC

#### Zum Anstecken

Fahrwerk	—	
Kontergewicht	—	
Auslegertyp	Reichweite	
Stiellänge	2,50 m (8'2")	2,92 m (9'7")
H115E S	✓	✓
H120 GC	✓	✓
H120 GC Seitenmontage		✓
H120 GC S	✓	✓
H120E S	✓	✓
H130E S	✓	✓

(Fortsetzung auf nächster Seite)

# Technische Daten des Hammers

## Anpassung – Raupenbagger (Fortsetzung)

 Anpassung

 \* Arbeitsbereich nur vorne

 † Erlaubte Nutzung auf der Maschine unter 50 %

 Ohne Anpassung

### 320D2 GC (Fortsetzung)

#### Cat Schnellwechsler mit Bolzengreifer

Fahrwerk	—	
Kontergewicht	—	
Auslegertyp	Reichweite	
Stiellänge	2,50 m (8'2")	2,92 m (9'7")
H115E S	✓	✓
H120 GC	✓	✓*
H120 GC Seitenmontage		✓
H120 GC S	✓	✓*
H120E S	✓	✓
H130E S	✓	✓*

#### CW-40 S Eigene Kupplung

Fahrwerk	—	
Kontergewicht	—	
Auslegertyp	Reichweite	
Stiellänge	2,50 m (8'2")	2,92 m (9'7")
H115E S	✓	✓
H120 GC	✓	✓
H120 GC S	✓	✓
H120E S	✓	✓
H130E S	✓	✓

#### CW-40 Eigene Kupplung

Fahrwerk	—	
Kontergewicht	—	
Auslegertyp	Reichweite	
Stiellänge	2,50 m (8'2")	2,92 m (9'7")
H115E S	✓	✓
H120 GC	✓	✓
H120 GC S	✓	✓
H120E S	✓	✓
H130E S	✓	✓*

### 320D2

#### Zum Anstecken

Fahrwerk	—			L		
Kontergewicht	—			—		
Auslegertyp	HD-Ausleger		ME	HD-Ausleger		ME
Stiellänge	2,50 m HD (8'2")	2,92 m HD (9'7")	2,40 m (7'10")	2,50 m HD (8'2")	2,92 m HD (9'7")	2,40 m (7'10")
H115E S	✓	✓		✓	✓	
H120 GC	✓	✓	✓	✓	✓	✓
H120 GC Seitenmontage	✓	✓		✓	✓	
H120 GC S	✓	✓	✓	✓	✓	✓
H120E S	✓	✓	✓	✓	✓	✓
H130E S	✓	✓	✓	✓	✓	✓

(Fortsetzung auf nächster Seite)

## Anpassung – Raupenbagger (Fortsetzung)

 Anpassung

 \* Arbeitsbereich nur vorne

 † Erlaubte Nutzung auf der Maschine unter 50 %

 Ohne Anpassung

### 320D2 (Fortsetzung)

#### Cat Schnellwechsler mit Bolzengreifer

Fahrwerk	—		L	
Kontergewicht	—		—	
Auslegertyp	HD-Ausleger		HD-Ausleger	
Stiellänge	2,50 m HD (8'2")	2,92 m HD (9'7")	2,50 m HD (8'2")	2,92 m HD (9'7")
H115E S	✓	✓	✓	✓
H120 GC	✓		✓	✓
H120 GC Seitenmontage	✓	✓	✓	✓
H120 GC S	✓	✓*	✓	✓
H120E S	✓	✓	✓	✓
H130E S	✓*		✓	✓

#### CW-40 S Eigene Kupplung

Fahrwerk	L	
Kontergewicht	—	
Auslegertyp	HD-Ausleger	
Stiellänge	2,50 m HD (8'2")	2,92 m HD (9'7")
H115E S	✓	✓
H120 GC	✓	✓
H120 GC S	✓	✓
H120E S	✓	✓
H130E S	✓	✓

#### CW-40 Eigene Kupplung

Fahrwerk	L	
Kontergewicht	—	
Auslegertyp	HD-Ausleger	
Stiellänge	2,50 m HD (8'2")	2,92 m HD (9'7")
H115E S	✓	✓
H120 GC	✓	✓
H120 GC S	✓	✓
H120E S	✓	✓
H130E S	✓	✓

### 320F

#### Zum Anstecken

Fahrwerk	—		L			
Kontergewicht	—		—			
Auslegertyp	Reichweite	VA	Reichweite		VA	
Stiellänge	2,92 m HD (9'7")	2,92 m HD (9'7")	2,50 m HD (8'2")	2,92 m HD (9'7")	2,50 m HD (8'2")	2,92 m HD (9'7")
H115E S	✓	✓	✓	✓	✓	✓
H120 GC				✓		
H120 GC S	✓	✓	✓	✓	✓	✓
H120E S	✓	✓	✓	✓	✓	✓
H130E S	✓	✓	✓	✓	✓	✓

(Fortsetzung auf nächster Seite)

# Technische Daten des Hammers

## Anpassung – Raupenbagger (Fortsetzung)

Anpassung     
  Arbeitsbereich nur vorne     
  Erlaubte Nutzung auf der Maschine unter 50 %     
  Ohne Anpassung

### 320F (Fortsetzung)

#### Cat Schnellwechsler mit Bolzengreifer

Fahrwerk	—		L			
Kontergewicht	—		—			
Auslegertyp	Reichweite		Reichweite		VA	
Stiellänge	2,92 m HD (9'7")	2,92 m HD (9'7")	2,50 m HD (8'2")	2,92 m HD (9'7")	2,50 m HD (8'2")	2,92 m HD (9'7")
H115E S	✓	✓	✓	✓	✓	✓
H120 GC				✓		
H120 GC S	✓	✓*	✓	✓	✓	✓
H120E S	✓	✓	✓	✓	✓	✓
H130E S	✓*		✓	✓	✓	✓

#### CW-40 S Eigene Kupplung

Fahrwerk	—		L			
Kontergewicht	—		—			
Auslegertyp	Reichweite	VA	Reichweite		VA	
Stiellänge	2,92 m HD (9'7")	2,92 m HD (9'7")	2,50 m HD (8'2")	2,92 m HD (9'7")	2,50 m HD (8'2")	2,92 m HD (9'7")
H115E S	✓	✓	✓	✓	✓	✓
H120 GC S	✓	✓	✓	✓	✓	✓
H120E S	✓	✓	✓	✓	✓	✓
H130E S	✓	✓*	✓	✓	✓	✓

#### CW-40 Eigene Kupplung

Fahrwerk	—		L			
Kontergewicht	—		—			
Auslegertyp	Reichweite	VA	Reichweite		VA	
Stiellänge	2,92 m HD (9'7")	2,92 m HD (9'7")	2,50 m HD (8'2")	2,92 m HD (9'7")	2,50 m HD (8'2")	2,92 m HD (9'7")
H115E S	✓	✓	✓	✓	✓	✓
H120 GC S	✓	✓	✓	✓	✓	✓
H120E S	✓	✓	✓	✓	✓	✓
H130E S	✓	✓*	✓	✓	✓	✓

### 320 GC

#### Zum Anstecken

Fahrwerk	—		L			
Kontergewicht	3,7 mt		4,2 mt		4,2 mt	
Auslegertyp	Reichweite		Reichweite		Reichweite	
Stiellänge	2,50 m (8'2")	2,92 m (9'7")	2,50 m (8'2")	2,92 m (9'7")	2,50 m (8'2")	2,92 m (9'7")
H115E S	✓	✓	✓	✓	✓	✓
H120 GC	✓	✓	✓	✓	✓	✓
H120 GC Seitenmontage	✓	✓				
H120 GC S	✓	✓	✓	✓	✓	✓
H120E S	✓	✓	✓	✓	✓	✓
H130E S	✓	✓†	✓	✓†	✓	✓†

(Fortsetzung auf nächster Seite)

## Anpassung – Raupenbagger (Fortsetzung)

Anpassung     
  \* Arbeitsbereich nur vorne     
  † Erlaubte Nutzung auf der Maschine unter 50 %     
  Ohne Anpassung

### 320 GC (Fortsetzung)

#### Cat Schnellwechsler mit Bolzengreifer

Fahrwerk	—				L	
Kontergewicht	3,7 mt		4,2 mt		4,2 mt	
Auslegertyp	Reichweite		Reichweite		Reichweite	
Stiellänge	2,50 m (8'2")	2,92 m (9'7")	2,50 m (8'2")	2,92 m (9'7")	2,50 m (8'2")	2,92 m (9'7")
H115E S	✓	✓	✓	✓	✓	✓
H120 GC	✓†	✓†*	✓†	✓†	✓†	✓†
H120 GC Seitenmontage	✓†	✓†				
H120 GC S	✓†	✓†	✓†	✓†	✓†	✓†
H120E S	✓†	✓†	✓†	✓†	✓†	✓†
H130E S	✓†	✓†*	✓†	✓†	✓†	✓†

#### CW-40 S Eigene Kupplung

Fahrwerk	—				L	
Kontergewicht	3,7 mt		4,2 mt		4,2 mt	
Auslegertyp	Reichweite		Reichweite		Reichweite	
Stiellänge	2,50 m (8'2")	2,92 m (9'7")	2,50 m (8'2")	2,92 m (9'7")	2,50 m (8'2")	2,92 m (9'7")
H115E S	✓	✓	✓	✓	✓	✓
H120 GC	✓†	✓†				
H120 GC S	✓†	✓†	✓†	✓†	✓†	✓†
H120E S	✓†	✓†	✓†	✓†	✓†	✓†
H130E S	✓†	✓†	✓†	✓†	✓†	✓†

#### CW-40 Eigene Kupplung

Fahrwerk	—				L	
Kontergewicht			4,2 mt		4,2 mt	
Auslegertyp	Reichweite		Reichweite		Reichweite	
Stiellänge	2,50 m (8'2")	2,92 m (9'7")	2,50 m (8'2")	2,92 m (9'7")	2,50 m (8'2")	2,92 m (9'7")
H115E S	✓	✓	✓	✓	✓	✓
H120 GC	✓†	✓†				
H120 GC S	✓†	✓†	✓†	✓†	✓†	✓†
H120E S	✓†	✓†	✓†	✓†	✓†	✓†
H130E S	✓†	✓†	✓†	✓†	✓†	✓†

### 320

#### Zum Anstecken

Fahrwerk	—			
Kontergewicht	3,7 mt			
Auslegertyp	Reichweite		HD-Ausleger	
Stiellänge	2,50 m (8'2")	2,92 m (9'7")	2,50 m HD (8'2")	2,92 m HD (9'7")
H115E S	✓	✓	✓	✓
H120 GC				
H120 GC S				
H120E S	✓	✓	✓	✓
H130E S	✓	✓†	✓	✓

(Fortsetzung auf nächster Seite)

# Technische Daten des Hammers

## Anpassung – Raupenbagger (Fortsetzung)

Anpassung
  Arbeitsbereich nur vorne
  Erlaubte Nutzung auf der Maschine unter 50 %
  Ohne Anpassung

### 320 (Fortsetzung)

#### Zum Anstecken (Fortsetzung)

Fahrwerk	L							
Kontergewicht	3,7 mt				4,2 mt			
Auslegertyp	HD-Ausleger		Reichweite		HD-Ausleger		VA	
Stiellänge	2,50 m HD (8'2")	2,92 m HD (9'7")	2,50 m (8'2")	2,92 m (9'7")	2,50 m HD (8'2")	2,92 m HD (9'7")	2,50 m (8'2")	2,92 m (9'7")
H115E S	✓	✓	✓	✓	✓	✓	✓	✓
H120 GC	✓	✓	✓	✓	✓	✓		
H120 GC S	✓	✓	✓	✓	✓	✓	✓	✓
H120E S	✓	✓	✓	✓	✓	✓	✓	✓
H130E S	✓	✓	✓	✓†	✓	✓	✓	✓†

#### Cat Schnellwechsler mit Bolzengreifer

Fahrwerk	—			
Kontergewicht	3,7 mt			
Auslegertyp	Reichweite		HD-Ausleger	
Stiellänge	2,50 m (8'2")	2,92 m (9'7")	2,50 m HD (8'2")	2,92 m HD (9'7")
H115E S	✓	✓	✓	✓
H120 GC				
H120 GC Seitenmontage				
H120 GC S				
H120E S	✓†	✓†	✓	✓
H130E S	✓†	✓†*	✓*	

#### Cat Schnellwechsler mit Bolzengreifer (Fortsetzung)

Fahrwerk	L							
Kontergewicht	3,7 mt				4,2 mt			
Auslegertyp	HD-Ausleger		Reichweite		HD-Ausleger		VA	
Stiellänge	2,50 m HD (8'2")	2,92 m HD (9'7")	2,50 m (8'2")	2,92 m (9'7")	2,50 m HD (8'2")	2,92 m HD (9'7")	2,50 m (8'2")	2,92 m (9'7")
H115E S	✓	✓	✓	✓	✓	✓	✓	✓
H120 GC	✓	✓	✓†	✓†	✓	✓		
H120 GC Seitenmontage					✓	✓		
H120 GC S	✓	✓	✓†	✓†	✓	✓	✓†	✓†
H120E S	✓	✓	✓†	✓†	✓	✓	✓†	✓†
H130E S	✓	✓	✓†	✓†	✓	✓	✓†	✓†

#### CW-40 S Eigene Kupplung

Fahrwerk	L							
Kontergewicht	3,7 mt				4,2 mt			
Auslegertyp	HD-Ausleger		Reichweite		HD-Ausleger		VA	
Stiellänge	2,50 m HD (8'2")	2,92 m HD (9'7")	2,50 m (8'2")	2,92 m (9'7")	2,50 m HD (8'2")	2,92 m HD (9'7")	2,50 m (8'2")	2,92 m (9'7")
H115E S	✓	✓	✓	✓	✓	✓	✓	✓
H120 GC	✓	✓			✓	✓		
H120 GC S	✓	✓	✓†	✓†	✓	✓	✓†	✓†
H120E S	✓	✓	✓†	✓†	✓	✓	✓†	✓†
H130E S	✓	✓	✓†	✓†	✓	✓	✓†	✓†

(Fortsetzung auf nächster Seite)



## Anpassung – Raupenbagger (Fortsetzung)

Anpassung     
  Arbeitsbereich nur vorne     
  Erlaubte Nutzung auf der Maschine unter 50 %     
  Ohne Anpassung

### 320 (Fortsetzung)

#### CW-40 Eigene Kupplung

Fahrwerk	L							
Kontergewicht	3,7 mt				4,2 mt			
Auslegertyp	HD-Ausleger		Reichweite		HD-Ausleger		VA	
Stiellänge	2,50 m HD (8'2")	2,92 m HD (9'7")	2,50 m (8'2")	2,92 m (9'7")	2,50 m HD (8'2")	2,92 m HD (9'7")	2,50 m (8'2")	2,92 m (9'7")
H115E S	✓	✓	✓	✓	✓	✓	✓	✓
H120 GC	✓	✓			✓	✓		
H120 GC S	✓	✓	✓†	✓†	✓	✓	✓†	✓†
H120E S	✓	✓	✓†	✓†	✓	✓	✓†	✓†
H130E S	✓	✓	✓†	✓†	✓	✓	✓†	✓†

### 323D2

#### Zum Anstecken

Fahrwerk	L			
Kontergewicht	—			
Auslegertyp	Reichweite	HD-Ausleger		ME
Stiellänge	2,92 m (9'7")	2,50 m HD (8'2")	2,92 m HD (9'7")	2,40 m (7'10")
H120 GC	✓	✓	✓	✓
H120 GC Seitenmontage		✓	✓	✓
H120 GC S	✓	✓	✓	✓
H120E S	✓	✓	✓	✓
H130E S	✓	✓	✓	✓

#### Cat Schnellwechsler mit Bolzengreifer

Fahrwerk	L		
Kontergewicht	—		
Auslegertyp	HD-Ausleger		ME
Stiellänge	2,50 m HD (8'2")	2,92 m HD (9'7")	2,40 m (7'10")
H120 GC	✓	✓	✓
H120 GC Seitenmontage	✓	✓	✓
H120 GC S	✓	✓	✓
H120E S	✓	✓	✓
H130E S	✓	✓	✓

#### CW-40 S Eigene Kupplung

Fahrwerk	L	
Kontergewicht	—	
Auslegertyp	HD-Ausleger	
Stiellänge	2,50 m HD (8'2")	2,92 m HD (9'7")
H120 GC	✓	✓
H120 GC S	✓	✓
H120E S	✓	✓
H130E S	✓	✓

(Fortsetzung auf nächster Seite)

# Technische Daten des Hammers

## Anpassung – Raupenbagger (Fortsetzung)

Anpassung     
  Arbeitsbereich nur vorne     
  Erlaubte Nutzung auf der Maschine unter 50 %     
  Ohne Anpassung

### 323D2 (Fortsetzung)

#### CW-40 Eigene Kupplung

Fahrwerk	L		
Kontergewicht	—		
Auslegertyp	HD-Ausleger		ME
Stiellänge	2,50 m HD (8'2")	2,92 m HD (9'7")	2,40 m (7'10")
H120 GC	✓	✓	✓
H120 GC S	✓	✓	✓
H120E S	✓	✓	✓
H130E S	✓	✓	✓

### 323F

#### Zum Anstecken

Fahrwerk	L						
Kontergewicht	—						
Auslegertyp	Reichweite		HD-Ausleger			VA	
Stiellänge	2,50 m HD (8'2")	2,92 m HD (9'7")	2,92 m HD (9'7")	2,92 m HD-TR (9'7")	3,86 m HD (12'8")	2,50 m HD (8'2")	2,92 m HD (9'7")
H120 GC		✓	✓	✓	✓		
H120 GC S	✓	✓	✓	✓	✓	✓	✓
H120E S	✓	✓	✓	✓	✓	✓	✓
H130E S	✓	✓	✓	✓	✓	✓	✓

#### Zum Anstecken (Fortsetzung)

Fahrwerk	L							
Kontergewicht	5,35 mt				—			
Auslegertyp	Reichweite		VA		Reichweite		VA	
Stiellänge	2,50 m HD (8'2")	2,92 m HD (9'7")	2,50 m HD (8'2")	2,92 m HD (9'7")	2,50 m HD (8'2")	2,92 m HD (9'7")	2,50 m HD (8'2")	2,92 m HD (9'7")
H120 GC								
H120 GC S	✓	✓	✓	✓	✓	✓	✓	✓
H120E S	✓	✓	✓	✓	✓	✓	✓	✓
H130E S	✓	✓	✓	✓	✓	✓	✓	✓

#### Cat Schnellwechsler mit Bolzengreifer

Fahrwerk	L						
Kontergewicht	—						
Auslegertyp	Reichweite		HD-Ausleger			VA	
Stiellänge	2,50 m HD (8'2")	2,92 m HD (9'7")	2,92 m HD (9'7")	2,92 m HD-TR (9'7")	3,86 m HD (12'8")	2,50 m HD (8'2")	2,92 m HD (9'7")
H120 GC		✓	✓	✓	✓		
H120 GC S	✓	✓	✓	✓	✓	✓	✓
H120E S	✓	✓	✓	✓	✓	✓	✓
H130E S	✓	✓	✓	✓	✓	✓	✓

(Fortsetzung auf nächster Seite)

## Anpassung – Raupenbagger (Fortsetzung)

Anpassung     
  Arbeitsbereich nur vorne     
  Erlaubte Nutzung auf der Maschine unter 50 %     
  Ohne Anpassung

### 323F (Fortsetzung)

#### Cat Schnellwechsler mit Bolzengreifer (Fortsetzung)

Fahrwerk	L				LN			
Kontergewicht	5,35 mt				—			
Auslegertyp	Reichweite		VA		Reichweite		VA	
Stiellänge	2,50 m HD (8'2")	2,92 m HD (9'7")	2,50 m HD (8'2")	2,92 m HD (9'7")	2,50 m HD (8'2")	2,92 m HD (9'7")	2,50 m HD (8'2")	2,92 m HD (9'7")
H120 GC								
H120 GC S	✓	✓	✓	✓	✓	✓	✓	✓*
H120E S	✓	✓	✓	✓	✓	✓	✓	✓
H130E S	✓	✓	✓	✓	✓	✓	✓*	

#### CW-40 S Eigene Kupplung

Fahrwerk	L							
Kontergewicht	—				5,35 mt			
Auslegertyp	Reichweite		VA		Reichweite		VA	
Stiellänge	2,50 m HD (8'2")	2,92 m HD (9'7")	2,50 m HD (8'2")	2,92 m HD (9'7")	2,50 m HD (8'2")	2,92 m HD (9'7")	2,50 m HD (8'2")	2,92 m HD (9'7")
H120 GC S	✓	✓	✓	✓	✓	✓	✓	✓
H120E S	✓	✓	✓	✓	✓	✓	✓	✓
H130E S	✓	✓	✓	✓	✓	✓	✓	✓

#### CW-40 S Eigene Kupplung (Fortsetzung)

Fahrwerk	LN			
Kontergewicht	—			
Auslegertyp	Reichweite		VA	
Stiellänge	2,50 m HD (8'2")	2,92 m HD (9'7")	2,50 m HD (8'2")	2,92 m HD (9'7")
H120 GC S	✓	✓	✓	✓
H120E S	✓	✓	✓	✓
H130E S	✓	✓	✓	✓*

#### CW-40 Eigene Kupplung

Fahrwerk	L							
Kontergewicht	—				5,35 mt			
Auslegertyp	Reichweite		VA		Reichweite		VA	
Stiellänge	2,50 m HD (8'2")	2,92 m HD (9'7")	2,50 m HD (8'2")	2,92 m HD (9'7")	2,50 m HD (8'2")	2,92 m HD (9'7")	2,50 m HD (8'2")	2,92 m HD (9'7")
H120 GC S	✓	✓	✓	✓	✓	✓	✓	✓
H120E S	✓	✓	✓	✓	✓	✓	✓	✓
H130E S	✓	✓	✓	✓	✓	✓	✓	✓

#### CW-40 Eigene Kupplung (Fortsetzung)

Fahrwerk	LN			
Kontergewicht	—			
Auslegertyp	Reichweite		VA	
Stiellänge	2,50 m HD (8'2")	2,92 m HD (9'7")	2,50 m HD (8'2")	2,92 m HD (9'7")
H120 GC S	✓	✓	✓	✓
H120E S	✓	✓	✓	✓
H130E S	✓	✓	✓	✓*

(Fortsetzung auf nächster Seite)

# Technische Daten des Hammers

## Anpassung – Raupenbagger (Fortsetzung)

Anpassung
  \* Arbeitsbereich nur vorne
  † Erlaubte Nutzung auf der Maschine unter 50 %
  Ohne Anpassung

323

Zum Anstecken

Fahrwerk	L						
Kontergewicht	4,2 mt						
Auslegertyp	Reichweite			HD-Ausleger			
Stiellänge	2,50 m (8'2")	2,92 m (9'7")	3,86 m (12'8")	2,50 m (8'2")	2,50 m HD (8'2")	2,92 m (9'7")	2,92 m HD (9'7")
H120 GC	✓	✓	✓	✓	✓	✓	✓
H120 GC Seitenmontage	✓	✓			✓		✓
H120 GC S	✓	✓	✓	✓	✓	✓	✓
H120E S	✓	✓	✓	✓	✓	✓	✓
H130E S	✓	✓†	✓	✓	✓	✓	✓

Zum Anstecken (Fortsetzung)

Fahrwerk	L				
Kontergewicht	4,2 mt		5,4 mt		
Auslegertyp	VA		Reichweite		
Stiellänge	2,50 m (8'2")	2,92 m (9'7")	2,50 m (8'2")	2,92 m (9'7")	3,86 m (12'8")
H120 GC			✓	✓	✓
H120 GC Seitenmontage			✓	✓	
H120 GC S	✓	✓	✓	✓	✓
H120E S	✓	✓	✓	✓	✓
H130E S	✓	✓†	✓	✓†	✓

Zum Anstecken (Fortsetzung)

Fahrwerk	L						
Kontergewicht	5,4 mt						
Auslegertyp	HD-Ausleger					VA	
Stiellänge	2,50 m (8'2")	2,50 m HD (8'2")	2,92 m (9'7")	2,92 m HD (9'7")	2,92 m TR (9'7")	2,50 m (8'2")	2,92 m (9'7")
H120 GC	✓	✓	✓	✓	✓		
H120 GC Seitenmontage		✓		✓			
H120 GC S	✓	✓	✓	✓	✓	✓	✓
H120E S	✓	✓	✓	✓	✓	✓	✓
H130E S	✓	✓	✓	✓	✓	✓	✓†

Cat Schnellwechsler mit Bolzengreifer

Fahrwerk	L						
Kontergewicht	4,2 mt						
Auslegertyp	Reichweite			HD-Ausleger			
Stiellänge	2,50 m (8'2")	2,92 m (9'7")	3,86 m (12'8")	2,50 m (8'2")	2,50 m HD (8'2")	2,92 m (9'7")	2,92 m HD (9'7")
H120 GC	✓†	✓†	✓†	✓	✓	✓	✓
H120 GC Seitenmontage	✓†	✓†			✓		✓
H120 GC S	✓†	✓†	✓†	✓	✓	✓	✓
H120E S	✓†	✓†	✓†	✓	✓	✓	✓
H130E S	✓†	✓†		✓	✓	✓	✓

(Fortsetzung auf nächster Seite)

## Anpassung – Raupenbagger (Fortsetzung)

Anpassung     
  Arbeitsbereich nur vorne     
  Erlaubte Nutzung auf der Maschine unter 50 %     
  Ohne Anpassung

### 323 (Fortsetzung)

#### Cat Schnellwechsler mit Bolzengreifer (Fortsetzung)

Fahrwerk	L				
Kontergewicht	4,2 mt		5,4 mt		
Auslegertyp	VA		Reichweite		
Stiellänge	2,50 m (8'2")	2,92 m (9'7")	2,50 m (8'2")	2,92 m (9'7")	3,86 m (12'8")
H120 GC			✓†	✓†	✓†
H120 GC Seitenmontage			✓†	✓†	
H120 GC S	✓†	✓†	✓†	✓†	✓†
H120E S	✓†	✓†	✓†	✓†	✓†
H130E S	✓†	✓†	✓†	✓†	

#### Cat Schnellwechsler mit Bolzengreifer (Fortsetzung)

Fahrwerk	L						
Kontergewicht	5,4 mt						
Auslegertyp	HD-Ausleger					VA	
Stiellänge	2,50 m (8'2")	2,50 m HD (8'2")	2,92 m (9'7")	2,92 m HD (9'7")	2,92 m TR (9'7")	2,50 m (8'2")	2,92 m (9'7")
H120 GC	✓	✓	✓	✓	✓		
H120 GC Seitenmontage		✓		✓			
H120 GC S	✓	✓	✓	✓	✓	✓†	✓†
H120E S	✓	✓	✓	✓	✓	✓†	✓†
H130E S	✓	✓	✓	✓	✓	✓†	✓†

#### CW-40 S Eigene Kupplung

Fahrwerk	L					
Kontergewicht	4,2 mt					
Auslegertyp	Reichweite		HD-Ausleger		VA	
Stiellänge	2,50 m (8'2")	2,92 m (9'7")	2,50 m HD (8'2")	2,92 m HD (9'7")	2,50 m (8'2")	2,92 m (9'7")
H120 GC			✓	✓		
H120 GC S	✓†	✓†	✓	✓	✓†	✓†
H120E S	✓†	✓†	✓	✓	✓†	✓†
H130E S	✓†	✓†	✓	✓	✓†	✓†

#### CW-40 S Eigene Kupplung (Fortsetzung)

Fahrwerk	L					
Kontergewicht	5,4 mt					
Auslegertyp	Reichweite		HD-Ausleger		VA	
Stiellänge	2,50 m (8'2")	2,92 m (9'7")	2,50 m HD (8'2")	2,92 m HD (9'7")	2,50 m (8'2")	2,92 m (9'7")
H120 GC			✓	✓		
H120 GC S	✓†	✓†	✓	✓	✓†	✓†
H120E S	✓†	✓†	✓	✓	✓†	✓†
H130E S	✓†	✓†	✓	✓	✓†	✓†

(Fortsetzung auf nächster Seite)

# Technische Daten des Hammers

## Anpassung – Raupenbagger (Fortsetzung)

Anpassung     
  Arbeitsbereich nur vorne     
  Erlaubte Nutzung auf der Maschine unter 50 %     
  Ohne Anpassung

### 323 (Fortsetzung)

#### CW-40 Eigene Kupplung

Fahrwerk	L					
Kontergewicht	4,2 mt					
Auslegertyp	Reichweite		HD-Ausleger		VA	
Stiellänge	2,50 m (8'2")	2,92 m (9'7")	2,50 m HD (8'2")	2,92 m HD (9'7")	2,50 m (8'2")	2,92 m (9'7")
H120 GC			✓	✓		
H120 GC S	✓†	✓†	✓	✓	✓†	✓†
H120E S	✓†	✓†	✓	✓	✓†	✓†
H130E S	✓†	✓†	✓	✓	✓†	✓†

#### CW-40 Eigene Kupplung (Fortsetzung)

Fahrwerk	L					
Kontergewicht	5,4 mt					
Auslegertyp	Reichweite		HD-Ausleger		VA	
Stiellänge	2,50 m (8'2")	2,92 m (9'7")	2,50 m HD (8'2")	2,92 m HD (9'7")	2,50 m (8'2")	2,92 m (9'7")
H120 GC			✓	✓		
H120 GC S	✓†	✓†	✓	✓	✓†	✓†
H120E S	✓†	✓†	✓	✓	✓†	✓†
H130E S	✓†	✓†	✓	✓	✓†	✓†

### 325F CR

#### Zum Anstecken

Fahrwerk	L	
Kontergewicht	—	
Auslegertyp	Reichweite	VA
Stiellänge	2,92 m HD (9'7")	2,92 m HD (9'7")
H120 GC	✓	
H120 GC S	✓	✓
H120E S	✓	✓
H130E S	✓	✓

#### Cat Schnellwechsler mit Bolzengreifer

Fahrwerk	L	
Kontergewicht	—	
Auslegertyp	Reichweite	VA
Stiellänge	2,92 m HD (9'7")	2,92 m HD (9'7")
H120 GC	✓	
H120 GC S	✓	✓
H120E S	✓	✓
H130E S	✓	✓

(Fortsetzung auf nächster Seite)

## Anpassung – Raupenbagger (Fortsetzung)

Anpassung     
  Arbeitsbereich nur vorne     
  Erlaubte Nutzung auf der Maschine unter 50 %     
  Ohne Anpassung

### 325F CR (Fortsetzung)

#### CW-40 S Eigene Kupplung

Fahrwerk	L	
Kontergewicht	—	
Auslegertyp	Reichweite	VA
Stiellänge	2,92 m HD (9'7")	2,92 m HD (9'7")
H120 GC S	✓	✓
H120E S	✓	✓
H130E S	✓	✓

#### CW-40 Eigene Kupplung

Fahrwerk	L	
Kontergewicht	—	
Auslegertyp	Reichweite	VA
Stiellänge	2,92 m HD (9'7")	2,92 m HD (9'7")
H120 GC S	✓	✓
H120E S	✓	✓
H130E S	✓	✓

### 326D2

#### Zum Anstecken

Fahrwerk	L		
Kontergewicht	—		
Auslegertyp	Reichweite		HD-Ausleger
Stiellänge	2,50 m (8'2")	2,95 m (9'8")	2,95 m HD (9'8")
H120 GC	✓	✓	✓
H120 GC Seitenmontage			✓
H120 GC S	✓	✓	✓
H120E S	✓	✓	✓
H130 GC	✓	✓	✓
H130 GC Seitenmontage			✓
H130 GC S	✓	✓	✓
H130E S	✓	✓	✓
H140E S	✓	✓	✓

(Fortsetzung auf nächster Seite)

# Technische Daten des Hammers

## Anpassung – Raupenbagger (Fortsetzung)

Anpassung     
  Arbeitsbereich nur vorne     
  Erlaubte Nutzung auf der Maschine unter 50 %     
  Ohne Anpassung

### 326D2 (Fortsetzung)

Cat Schnellwechsler mit Bolzengreifer

Fahrwerk	L		
Kontergewicht	—		
Auslegertyp	Reichweite		HD-Ausleger
Stiellänge	2,50 m (8'2")	2,95 m (9'8")	2,95 m HD (9'8")
H120 GC	✓	✓	✓
H120 GC Seitenmontage			✓
H120 GC S	✓	✓	✓
H120E S	✓	✓	✓
H130 GC	✓	✓	✓
H130 GC Seitenmontage			✓
H130 GC S	✓	✓	✓
H130E S	✓	✓	✓
H140E S	✓	✓	✓

### CW-40 Eigene Kupplung

Fahrwerk	L	
Kontergewicht	—	
Auslegertyp	Reichweite	HD-Ausleger
Stiellänge	2,50 m (8'2")	2,95 m HD (9'8")
H120 GC	✓	✓
H120 GC S	✓	✓
H120E S	✓	✓
H130 GC	✓	✓
H130 GC S	✓	✓
H130E S	✓	✓
H140E S	✓	✓

### 326F

Zum Anstecken

Fahrwerk	L				
Kontergewicht	—				
Auslegertyp	HD-Ausleger			VA	
Stiellänge	2,50 m HD (8'2")	2,95 m HD (9'8")	3,60 m HD (11'10")	2,50 m HD (8'2")	2,95 m HD (9'8")
H120 GC	✓	✓	✓		
H120 GC S	✓	✓	✓	✓	✓
H120E S	✓	✓	✓	✓	✓
H130 GC	✓	✓	✓		
H130 GC S	✓	✓	✓	✓	✓
H130E S	✓	✓	✓	✓	✓
H140E S	✓	✓	✓	✓	✓

(Fortsetzung auf nächster Seite)



## Anpassung – Raupenbagger (Fortsetzung)

Anpassung     
  \* Arbeitsbereich nur vorne     
  † Erlaubte Nutzung auf der Maschine unter 50 %     
  Ohne Anpassung

### 326F (Fortsetzung)

#### Zum Anstecken (Fortsetzung)

Fahrwerk	LN			
Kontergewicht	—			
Auslegertyp	HD-Ausleger		VA	
Stiellänge	2,50 m HD (8'2")	2,95 m HD (9'8")	2,50 m HD (8'2")	2,95 m HD (9'8")
H120 GC				
H120 GC S	✓	✓	✓	✓
H120E S	✓	✓	✓	✓
H130 GC				
H130 GC S	✓	✓	✓	✓
H130E S	✓	✓	✓	✓
H140E S	✓	✓	✓	✓

#### Cat Schnellwechsler mit Bolzengreifer

Fahrwerk	L				
Kontergewicht	—				
Auslegertyp	HD-Ausleger			VA	
Stiellänge	2,50 m HD (8'2")	2,95 m HD (9'8")	3,60 m HD (11'10")	2,50 m HD (8'2")	2,95 m HD (9'8")
H120 GC	✓	✓	✓		
H120 GC S	✓	✓	✓	✓	✓
H120E S	✓	✓	✓	✓	✓
H130 GC	✓	✓	✓*		
H130 GC S	✓	✓	✓	✓	✓
H130E S	✓	✓	✓	✓	✓
H140E S	✓	✓	✓*	✓	✓

#### Cat Schnellwechsler mit Bolzengreifer (Fortsetzung)

Fahrwerk	LN			
Kontergewicht	—			
Auslegertyp	HD-Ausleger		VA	
Stiellänge	2,50 m HD (8'2")	2,95 m HD (9'8")	2,50 m HD (8'2")	2,95 m HD (9'8")
H120 GC				
H120 GC S	✓	✓	✓	✓
H120E S	✓	✓	✓	✓
H130 GC				
H130 GC S	✓	✓	✓	✓*
H130E S	✓	✓	✓	✓
H140E S	✓	✓	✓*	

(Fortsetzung auf nächster Seite)

# Technische Daten des Hammers

## Anpassung – Raupenbagger (Fortsetzung)

Anpassung     
  \* Arbeitsbereich nur vorne     
  † Erlaubte Nutzung auf der Maschine unter 50 %     
  Ohne Anpassung

### 326F (Fortsetzung)

#### CW-40 Eigene Kupplung

Fahrwerk	L				LN			
Kontergewicht	—				—			
Auslegertyp	HD-Ausleger		VA		HD-Ausleger		VA	
Stiellänge	2,50 m HD (8'2")	2,95 m HD (9'8")	2,50 m HD (8'2")	2,95 m HD (9'8")	2,50 m HD (8'2")	2,95 m HD (9'8")	2,50 m HD (8'2")	2,95 m HD (9'8")
H120 GC S	✓	✓	✓	✓	✓	✓	✓	✓
H120E S	✓	✓	✓	✓	✓	✓	✓	✓
H130 GC S	✓	✓	✓	✓	✓	✓	✓	✓
H130E S	✓	✓	✓	✓	✓	✓	✓	✓
H140E S	✓	✓	✓	✓	✓	✓	✓	✓*

### 329D2

#### Zum Anstecken

Fahrwerk	—			L		
Kontergewicht	—			—		
Auslegertyp	Reichweite		ME	Reichweite		ME
Stiellänge	2,65 m (8'8")	3,20 m (10'6")	2,50 m (8'2")	2,65 m (8'8")	3,20 m (10'6")	2,50 m (8'2")
H120E S	✓	✓	✓	✓	✓	✓
H130E S	✓	✓	✓	✓	✓	✓
H140E S	✓	✓	✓	✓	✓	✓

#### CW-45 S Eigene Kupplung

Fahrwerk	—			L		
Kontergewicht	—			—		
Auslegertyp	Reichweite		ME	Reichweite		ME
Stiellänge	2,65 m (8'8")	3,20 m (10'6")	2,50 m (8'2")	2,65 m (8'8")	3,20 m (10'6")	2,50 m (8'2")
H120E S	✓	✓	✓	✓	✓	✓
H130E S	✓	✓	✓	✓	✓	✓
H140E S	✓	✓	✓	✓	✓	✓

#### CW-45 Eigene Kupplung

Fahrwerk	—			L		
Kontergewicht	—			—		
Auslegertyp	Reichweite		ME	Reichweite		ME
Stiellänge	2,65 m (8'8")	3,20 m (10'6")	2,50 m (8'2")	2,65 m (8'8")	3,20 m (10'6")	2,50 m (8'2")
H120E S	✓	✓	✓	✓	✓	✓
H130E S	✓	✓	✓	✓	✓	✓
H140E S	✓	✓*	✓	✓	✓	✓

(Fortsetzung auf nächster Seite)

## Anpassung – Raupenbagger (Fortsetzung)

 Anpassung

 \* Arbeitsbereich nur vorne

 † Erlaubte Nutzung auf der Maschine unter 50 %

 Ohne Anpassung

### 330D2

#### Zum Anstecken

Fahrwerk	L			
Kontergewicht	—			
Auslegertyp	Reichweite	HD-Ausleger		ME
Stiellänge	2,65 m (8'8")	2,65 m HD (8'8")	3,20 m HD (10'6")	2,50 m (8'2")
H120E S	✓	✓	✓	
H130 GC	✓	✓	✓	✓
H130 GC Seitenmontage		✓	✓	✓
H130 GC S	✓	✓	✓	✓
H130E S	✓	✓	✓	✓
H140 GC	✓	✓	✓	✓
H140 GC S	✓	✓	✓	✓
H140E S	✓	✓	✓	✓

#### Cat Schnellwechsler mit Bolzengreifer

Fahrwerk	L			
Kontergewicht	—			
Auslegertyp	Reichweite	HD-Ausleger		ME
Stiellänge	2,65 m (8'8")	2,65 m HD (8'8")	3,20 m HD (10'6")	2,50 m (8'2")
H120E S	✓	✓	✓	
H130 GC	✓	✓	✓	✓
H130 GC Seitenmontage		✓	✓	✓
H130 GC S	✓	✓	✓	✓
H130E S	✓	✓	✓	✓
H140 GC	✓	✓		✓
H140 GC S	✓	✓*		✓
H140E S	✓	✓	✓	✓

#### CW-45 S Eigene Kupplung

Fahrwerk	L			
Kontergewicht	—			
Auslegertyp	Reichweite	HD-Ausleger		ME
Stiellänge	2,65 m (8'8")	2,65 m HD (8'8")	3,20 m HD (10'6")	2,50 m (8'2")
H120E S	✓	✓	✓	
H130 GC	✓	✓	✓	✓
H130 GC S	✓	✓	✓	✓
H130E S	✓	✓	✓	✓
H140 GC	✓	✓		✓
H140 GC S	✓*	✓*		✓
H140E S	✓	✓	✓	✓

(Fortsetzung auf nächster Seite)

# Technische Daten des Hammers

## Anpassung – Raupenbagger (Fortsetzung)

Anpassung     
  \* Arbeitsbereich nur vorne     
  † Erlaubte Nutzung auf der Maschine unter 50 %     
  Ohne Anpassung

### 330D2 (Fortsetzung)

#### CW-45 Eigene Kupplung

Fahrwerk	L			
Kontergewicht	—			
Auslegertyp	Reichweite	HD-Ausleger		ME
Stiellänge	2,65 m (8'8")	2,65 m HD (8'8")	3,20 m HD (10'6")	2,50 m (8'2")
H120E S	✓	✓	✓	
H130 GC	✓	✓	✓	✓
H130 GC S	✓	✓	✓	✓
H130E S	✓	✓	✓	✓
H140 GC	✓			✓
H140 GC S	✓	✓*		✓
H140E S	✓	✓	✓	✓

### 330F

#### Zum Anstecken

Fahrwerk	L				LN	
Kontergewicht	—				—	
Auslegertyp	ES-Ausleger	HD-Ausleger			HD-Ausleger	
Stiellänge	3,20 m ES (10'6")	2,65 m HD (8'8")	3,20 m HD (10'6")	3,75 m HD (12'4")	2,65 m HD (8'8")	3,20 m HD (10'6")
H120E S	✓	✓	✓	✓	✓	✓
H130 GC	✓		✓	✓		
H130 GC S	✓	✓	✓	✓	✓	✓
H130E S	✓	✓	✓	✓	✓	✓
H140 GC	✓		✓	✓		
H140 GC S	✓	✓	✓	✓	✓	✓
H140E S	✓	✓	✓	✓	✓	✓

#### Cat Schnellwechsler mit Bolzengreifer

Fahrwerk	L			LN	
Kontergewicht	—			—	
Auslegertyp	HD-Ausleger			HD-Ausleger	
Stiellänge	2,65 m HD (8'8")	3,20 m HD (10'6")	3,75 m HD (12'4")	2,65 m HD (8'8")	3,20 m HD (10'6")
H120E S	✓	✓	✓	✓	✓
H130 GC		✓	✓		
H130 GC S	✓	✓	✓	✓	✓
H130E S	✓	✓	✓	✓	✓
H140 GC		✓	✓*		
H140 GC S	✓	✓*		✓*	
H140E S	✓	✓	✓	✓	✓

(Fortsetzung auf nächster Seite)

## Anpassung – Raupenbagger (Fortsetzung)

Anpassung     
  Arbeitsbereich nur vorne     
  Erlaubte Nutzung auf der Maschine unter 50 %     
  Ohne Anpassung

### 330F (Fortsetzung)

#### CW-45 S Eigene Kupplung

Fahrwerk	L		LN	
Kontergewicht	—		—	
Auslegertyp	HD-Ausleger		HD-Ausleger	
Stiellänge	2,65 m HD (8'8")	3,20 m HD (10'6")	2,65 m HD (8'8")	3,20 m HD (10'6")
H120E S	✓	✓	✓	✓
H130 GC S	✓	✓	✓	✓
H130E S	✓	✓	✓	✓
H140 GC S	✓	✓*	✓*	
H140E S	✓	✓	✓	✓

#### CW-45 Eigene Kupplung

Fahrwerk	L		LN	
Kontergewicht	—		—	
Auslegertyp	HD-Ausleger		HD-Ausleger	
Stiellänge	2,65 m HD (8'8")	3,20 m HD (10'6")	2,65 m HD (8'8")	3,20 m HD (10'6")
H120E S	✓	✓	✓	✓
H130 GC S	✓	✓	✓	✓
H130E S	✓	✓	✓	✓
H140 GC S	✓	✓*	✓*	
H140E S	✓	✓	✓	✓

### 330 GC

#### Zum Anstecken

Fahrwerk	—					
Kontergewicht	5,8 mt			6,7 mt		
Auslegertyp	Reichweite		ME	Reichweite		ME
Stiellänge	2,65 m (8'8")	3,20 m (10'6")	2,50 m (8'2")	2,65 m (8'8")	3,20 m (10'6")	2,50 m (8'2")
H120E S	✓	✓	✓	✓	✓	✓
H130 GC	✓	✓	✓	✓	✓	✓
H130 GC Seitenmontage	✓	✓	✓	✓	✓	✓
H130 GC S	✓	✓	✓	✓	✓	✓
H130E S	✓	✓	✓	✓	✓	✓
H140 GC	✓	✓	✓	✓	✓	✓
H140 GC S	✓	✓*	✓	✓	✓	✓
H140E S	✓	✓	✓	✓	✓	✓

(Fortsetzung auf nächster Seite)

# Technische Daten des Hammers

## Anpassung – Raupenbagger (Fortsetzung)

Anpassung     
  Arbeitsbereich nur vorne     
  Erlaubte Nutzung auf der Maschine unter 50 %     
  Ohne Anpassung

### 330 GC (Fortsetzung)

Zum Anstecken (Fortsetzung)

Fahrwerk	L		
Kontergewicht	6,7 mt		
Auslegertyp	Reichweite		ME
Stiellänge	2,65 m (8'8")	3,20 m (10'6")	2,50 m (8'2")
H120E S	✓	✓	
H130 GC	✓	✓	✓
H130 GC Seitenmontage			
H130 GC S	✓	✓	✓
H130E S	✓	✓	
H140 GC	✓	✓	✓
H140 GC S	✓	✓	✓
H140E S	✓	✓	

### Cat Schnellwechsler mit Bolzengreifer

Fahrwerk	—						L	
Kontergewicht	5,8 mt			6,7 mt			6,7 mt	
Auslegertyp	Reichweite		ME	Reichweite		ME	Reichweite	
Stiellänge	2,65 m (8'8")	3,20 m (10'6")	2,50 m (8'2")	2,65 m (8'8")	3,20 m (10'6")	2,50 m (8'2")	2,65 m (8'8")	3,20 m (10'6")
H120E S	✓	✓	✓	✓	✓	✓	✓	✓
H130 GC	✓	✓	✓	✓	✓	✓	✓	✓
H130 GC Seitenmontage	✓	✓	✓	✓	✓	✓		
H130 GC S	✓	✓	✓	✓	✓	✓	✓	✓
H130E S	✓	✓	✓	✓	✓	✓	✓	✓
H140 GC	✓*		✓	✓	✓*	✓	✓	✓
H140 GC S			✓*	✓		✓	✓	✓
H140E S	✓	✓	✓	✓	✓	✓	✓	✓

### CW-45 S Eigene Kupplung

Fahrwerk	—						L	
Kontergewicht	5,8 mt			6,7 mt			6,7 mt	
Auslegertyp	Reichweite		ME	Reichweite		ME	Reichweite	
Stiellänge	2,65 m (8'8")	3,20 m (10'6")	2,50 m (8'2")	2,65 m (8'8")	3,20 m (10'6")	2,50 m (8'2")	2,65 m (8'8")	3,20 m (10'6")
H120E S	✓	✓	✓	✓	✓	✓	✓	✓
H130 GC	✓	✓	✓	✓	✓	✓		
H130 GC S	✓	✓	✓	✓	✓	✓	✓	✓
H130E S	✓	✓	✓	✓	✓	✓	✓	✓
H140 GC			✓	✓	✓*	✓		
H140 GC S			✓*	✓*		✓	✓	✓
H140E S	✓	✓	✓	✓	✓	✓	✓	✓

(Fortsetzung auf nächster Seite)

## Anpassung – Raupenbagger (Fortsetzung)

Anpassung     
  Arbeitsbereich nur vorne     
  Erlaubte Nutzung auf der Maschine unter 50 %     
  Ohne Anpassung

### 330 GC (Fortsetzung)

CW-45 Eigene Kupplung

Fahrwerk	—						L	
Kontergewicht	5,8 mt			6,7 mt			6,7 mt	
Auslegertyp	Reichweite		ME	Reichweite		ME	Reichweite	
Stiellänge	2,65 m (8'8")	3,20 m (10'6")	2,50 m (8'2")	2,65 m (8'8")	3,20 m (10'6")	2,50 m (8'2")	2,65 m (8'8")	3,20 m (10'6")
H120E S	✓	✓	✓	✓	✓	✓	✓	✓
H130 GC	✓	✓	✓	✓	✓	✓		
H130 GC S	✓	✓	✓	✓	✓	✓	✓	✓
H130E S	✓	✓	✓	✓	✓	✓	✓	✓
H140 GC	✓*		✓	✓	✓*	✓		
H140 GC S			✓*	✓*		✓	✓	✓
H140E S	✓	✓	✓	✓	✓	✓	✓	✓

### 330

Zum Anstecken

Fahrwerk	L						LN	
Kontergewicht	6,7 mt						6,7 mt	
Auslegertyp	Reichweite			HD-Ausleger		ME	Reichweite	
Stiellänge	2,65 m (8'8")	3,75 m (12'4")	3,20 m (10'6")	2,65 m HD (8'8")	3,20 m HD (10'6")	2,50 m (8'2")	2,65 m (8'8")	3,20 m (10'6")
H120E S	✓	✓	✓	✓	✓	✓	✓	✓
H130 GC	✓	✓	✓	✓	✓	✓		
H130 GC Seitenmontage				✓	✓	✓		
H130 GC S	✓	✓	✓	✓	✓	✓	✓	✓
H130E S	✓	✓	✓	✓	✓	✓	✓	✓
H140 GC	✓	✓	✓	✓	✓	✓		
H140 GC S	✓	✓	✓	✓	✓	✓	✓	✓
H140E S	✓	✓	✓	✓	✓	✓	✓	✓

Cat Schnellwechsler mit Bolzengreifer

Fahrwerk	L						LN	
Kontergewicht	6,7 mt						6,7 mt	
Auslegertyp	Reichweite			HD-Ausleger		ME	Reichweite	
Stiellänge	2,65 m (8'8")	3,75 m (12'4")	3,20 m (10'6")	2,65 m HD (8'8")	3,20 m HD (10'6")	2,50 m (8'2")	2,65 m (8'8")	3,20 m (10'6")
H120E S	✓	✓	✓	✓	✓	✓	✓	✓
H130 GC	✓	✓	✓	✓	✓	✓		
H130 GC Seitenmontage				✓	✓	✓		
H130 GC S	✓	✓	✓	✓	✓	✓	✓	✓
H130E S	✓	✓	✓	✓	✓	✓	✓	✓
H140 GC	✓	✓	✓	✓	✓	✓		
H140 GC S	✓		✓	✓	✓*	✓	✓	✓*
H140E S	✓	✓	✓	✓	✓	✓	✓	✓

(Fortsetzung auf nächster Seite)

# Technische Daten des Hammers

## Anpassung – Raupenbagger (Fortsetzung)

Anpassung     
  Arbeitsbereich nur vorne     
  Erlaubte Nutzung auf der Maschine unter 50 %     
  Ohne Anpassung

### 330 (Fortsetzung)

#### CW-45 S Eigene Kupplung

Fahrwerk	L					LN	
Kontergewicht	6,7 mt					6,7 mt	
Auslegertyp	Reichweite		HD-Ausleger		ME	Reichweite	
Stiellänge	2,65 m (8'8")	3,20 m (10'6")	2,65 m HD (8'8")	3,20 m HD (10'6")	2,50 m (8'2")	2,65 m (8'8")	3,20 m (10'6")
H120E S	✓	✓	✓	✓	✓	✓	✓
H130 GC			✓	✓	✓		
H130 GC S	✓	✓	✓	✓	✓	✓	✓
H130E S	✓	✓	✓	✓	✓	✓	✓
H140 GC			✓	✓	✓		
H140 GC S	✓	✓	✓	✓*	✓	✓	
H140E S	✓	✓	✓	✓	✓	✓	✓

#### CW-45 Eigene Kupplung

Fahrwerk	L					LN	
Kontergewicht	6,7 mt					6,7 mt	
Auslegertyp	Reichweite		HD-Ausleger		ME	Reichweite	
Stiellänge	2,65 m (8'8")	3,20 m (10'6")	2,65 m HD (8'8")	3,20 m HD (10'6")	2,50 m (8'2")	2,65 m (8'8")	3,20 m (10'6")
H120E S	✓	✓	✓	✓	✓	✓	✓
H130 GC			✓	✓	✓		
H130 GC S	✓	✓	✓	✓	✓	✓	✓
H130E S	✓	✓	✓	✓	✓	✓	✓
H140 GC			✓	✓	✓		
H140 GC S	✓	✓	✓	✓*	✓	✓	✓*
H140E S	✓	✓	✓	✓	✓	✓	✓

### 335F CR

#### Zum Anstecken

Fahrwerk	L		
Kontergewicht	—		
Auslegertyp	HD-Ausleger		
Stiellänge	2,65 m HD (8'8")	3,20 m HD (10'6")	3,75 m HD (12'4")
H120E S	✓	✓	✓
H130 GC	✓	✓	✓
H130 GC S	✓	✓	✓
H130E S	✓	✓	✓
H140 GC	✓	✓	✓
H140 GC S	✓	✓	✓
H140E S	✓	✓	✓

(Fortsetzung auf nächster Seite)



## Anpassung – Raupenbagger (Fortsetzung)

Anpassung     
  Arbeitsbereich nur vorne     
  Erlaubte Nutzung auf der Maschine unter 50 %     
  Ohne Anpassung

### 335F CR (Fortsetzung)

Cat Schnellwechsler mit Bolzengreifer

Fahrwerk	L		
Kontergewicht	—		
Auslegertyp	HD-Ausleger		
Stiellänge	2,65 m HD (8'8")	3,20 m HD (10'6")	3,75 m HD (12'4")
H120E S	✓	✓	✓
H130 GC	✓	✓	✓
H130 GC S	✓	✓	✓
H130E S	✓	✓	✓
H140 GC	✓	✓	✓*
H140 GC S	✓	✓*	
H140E S	✓	✓	✓

### CW-45 S Eigene Kupplung

Fahrwerk	L	
Kontergewicht	—	
Auslegertyp	HD-Ausleger	
Stiellänge	2,65 m HD (8'8")	3,20 m HD (10'6")
H120E S	✓	✓
H130 GC S	✓	✓
H130E S	✓	✓
H140 GC S	✓	
H140E S	✓	✓

### CW-45 Eigene Kupplung

Fahrwerk	L	
Kontergewicht	—	
Auslegertyp	HD-Ausleger	
Stiellänge	2,65 m HD (8'8")	3,20 m HD (10'6")
H120E S	✓	✓
H130 GC S	✓	✓
H130E S	✓	✓
H140 GC S	✓	✓*
H140E S	✓	✓

### 336D2 GC

Zum Anstecken

Fahrwerk	—
Kontergewicht	—
Auslegertyp	Reichweite
Stiellänge	2,80 m (9'2")
H140 GC	✓
H140 GC S	✓
H140E S	✓
H160E S	✓

(Fortsetzung auf nächster Seite)

# Technische Daten des Hammers

## Anpassung – Raupenbagger (Fortsetzung)

Anpassung     
  Arbeitsbereich nur vorne     
  Erlaubte Nutzung auf der Maschine unter 50 %     
  Ohne Anpassung

### 336D2 GC (Fortsetzung)

#### Cat Schnellwechsler mit Bolzengreifer

Fahrwerk	—
Kontergewicht	—
Auslegertyp	Reichweite
Stiellänge	2,80 m (9'2")
H140 GC	✓
H140 GC S	✓*
H140E S	✓

#### CW-45 S Eigene Kupplung

Fahrwerk	—
Kontergewicht	—
Auslegertyp	Reichweite
Stiellänge	2,80 m (9'2")
H140 GC	✓
H140 GC S	✓*
H140E S	✓

#### CW-45 Eigene Kupplung

Fahrwerk	—
Kontergewicht	—
Auslegertyp	Reichweite
Stiellänge	2,80 m (9'2")
H140 GC	✓
H140 GC S	✓*
H140E S	✓

### 336D2

#### Zum Anstecken

Fahrwerk	—		L					
Kontergewicht	—		—					
Auslegertyp	HD-Ausleger		HD-Ausleger				ME	
Stiellänge	2,80 m HD (9'2")	3,20 m HD (10'6")	2,80 m HD (9'2")	3,20 m HD (10'6")	3,20 m (10'6")	3,90 m (12'10")	2,15 m (7'1")	2,55 m (8'4")
H140 GC	✓	✓	✓	✓	✓	✓	✓	✓
H140 GC S	✓	✓	✓	✓	✓	✓	✓	✓
H140E S			✓	✓	✓	✓	✓	✓
H160E S			✓	✓	✓	✓	✓	✓

#### Cat Schnellwechsler mit Bolzengreifer

Fahrwerk	—		L					
Kontergewicht	—		—					
Auslegertyp	HD-Ausleger		HD-Ausleger				ME	
Stiellänge	2,80 m HD (9'2")	3,20 m HD (10'6")	2,80 m HD (9'2")	3,20 m HD (10'6")	3,20 m (10'6")	3,90 m (12'10")	2,15 m (7'1")	2,55 m (8'4")
H140 GC	✓	✓	✓	✓	✓	✓*	✓	✓
H140 GC S	✓*	✓*	✓	✓*	✓		✓	✓
H140E S			✓	✓	✓	✓	✓	✓
H160E S			✓	✓*	✓*		✓	✓*

(Fortsetzung auf nächster Seite)

## Anpassung – Raupenbagger (Fortsetzung)

Anpassung     
  Arbeitsbereich nur vorne     
  Erlaubte Nutzung auf der Maschine unter 50 %     
  Ohne Anpassung

### 336D2 (Fortsetzung)

#### CW-45 S Eigene Kupplung

Fahrwerk	L			
Kontergewicht	—			
Auslegertyp	HD-Ausleger		ME	
Stiellänge	3,20 m HD (10'6")	3,90 m (12'10")	2,15 m (7'1")	2,55 m (8'4")
H140 GC	✓	✓*	✓	✓
H140 GC S	✓*		✓	✓
H140E S	✓	✓	✓	✓
H160E S	✓*		✓	✓

#### CW-45 Eigene Kupplung

Fahrwerk	L				
Kontergewicht	—				
Auslegertyp	HD-Ausleger			ME	
Stiellänge	3,20 m HD (10'6")	3,20 m (10'6")	3,90 m (12'10")	2,15 m (7'1")	2,55 m (8'4")
H140 GC	✓	✓	✓*	✓	✓
H140 GC S	✓*	✓		✓	✓
H140E S	✓	✓	✓	✓	✓
H160E S	✓*	✓		✓	✓

### 336D2 XE

#### Zum Anstecken

Fahrwerk	—		L					
Kontergewicht	—		—					
Auslegertyp	HD-Ausleger		HD-Ausleger				ME	
Stiellänge	2,80 m HD (9'2")	3,20 m HD (10'6")	2,80 m HD (9'2")	3,20 m HD (10'6")	3,20 m (10'6")	3,90 m (12'10")	2,15 m (7'1")	2,55 m (8'4")
H140 GC	✓	✓	✓	✓	✓	✓	✓	✓
H140 GC S	✓	✓	✓	✓	✓	✓	✓	✓
H140E S			✓	✓	✓	✓	✓	✓
H160E S			✓	✓	✓	✓	✓	✓

#### Cat Schnellwechsler mit Bolzengreifer

Fahrwerk	—		L		
Kontergewicht	—		—		
Auslegertyp	HD-Ausleger		HD-Ausleger	ME	
Stiellänge	2,80 m HD (9'2")	3,20 m HD (10'6")	3,20 m (10'6")	2,15 m (7'1")	2,55 m (8'4")
H140 GC	✓	✓	✓	✓	✓
H140 GC S	✓*	✓*	✓	✓	✓
H140E S			✓	✓	✓
H160E S			✓*	✓	✓*

(Fortsetzung auf nächster Seite)

# Technische Daten des Hammers

## Anpassung – Raupenbagger (Fortsetzung)

Anpassung     
  Arbeitsbereich nur vorne     
  Erlaubte Nutzung auf der Maschine unter 50 %     
  Ohne Anpassung

### 336D2 XE (Fortsetzung)

#### CW-45 Eigene Kupplung

Fahrwerk	L		
Kontergewicht	—		
Auslegertyp	HD-Ausleger	ME	
Stiellänge	3,20 m (10'6")	2,15 m (7'1")	2,55 m (8'4")
H140 GC	✓	✓	✓
H140 GC S	✓	✓	✓
H140E S	✓	✓	✓
H160E S	✓	✓	✓

### 336F

#### Zum Anstecken

Fahrwerk	L			
Kontergewicht	6,0 mt			
Auslegertyp	HD-Ausleger			ME
Stiellänge	2,80 m HD (9'2")	3,20 m HD (10'6")	3,90 m HD (12'10")	2,55 m (8'4")
H140 GC	✓	✓	✓	✓
H140 GC S	✓	✓	✓	✓
H140E S	✓	✓	✓	✓
H160E S	✓	✓	✓	✓

#### Zum Anstecken (Fortsetzung)

Fahrwerk	L							
Kontergewicht	7,0 mt						8,45 mt	
Auslegertyp	ES-Ausleger		HD-Ausleger			ME	Gerade	
Stiellänge	3,20 m ES (10'6")	3,90 m ES (12'10")	2,80 m HD (9'2")	3,20 m HD (10'6")	3,90 m HD (12'10")	2,55 m (8'4")	3,20 m HD (10'6")	3,90 m HD (12'10")
H140 GC	✓	✓		✓	✓	✓		
H140 GC S	✓	✓	✓	✓	✓	✓	✓	✓
H140E S	✓	✓	✓	✓	✓	✓	✓	✓
H160E S	✓	✓	✓	✓	✓	✓	✓	✓

#### Zum Anstecken (Fortsetzung)

Fahrwerk	LN					
Kontergewicht	7,0 mt				8,45 mt	
Auslegertyp	HD-Ausleger			ME	Gerade	
Stiellänge	2,80 m HD (9'2")	3,20 m HD (10'6")	3,90 m HD (12'10")	2,55 m (8'4")	3,20 m HD (10'6")	3,90 m HD (12'10")
H140 GC						
H140 GC S	✓	✓	✓	✓	✓	✓
H140E S	✓	✓	✓	✓	✓	✓
H160E S	✓	✓	✓	✓	✓	✓

(Fortsetzung auf nächster Seite)

## Anpassung – Raupenbagger (Fortsetzung)

Anpassung     
  Arbeitsbereich nur vorne     
  Erlaubte Nutzung auf der Maschine unter 50 %     
  Ohne Anpassung

### 336F (Fortsetzung)

#### Cat Schnellwechsler mit Bolzengreifer

Fahrwerk	L			
Kontergewicht	6,0 mt			
Auslegertyp	HD-Ausleger			ME
Stiellänge	2,80 m HD (9'2")	3,20 m HD (10'6")	3,90 m HD (12'10")	2,55 m (8'4")
H140 GC	✓	✓	✓	✓
H140 GC S	✓	✓	✓*	✓
H140E S	✓	✓	✓	✓
H160E S	✓	✓	✓*	✓

#### Cat Schnellwechsler mit Bolzengreifer (Fortsetzung)

Fahrwerk	L							
Kontergewicht	7,0 mt						8,45 mt	
Auslegertyp	ES-Ausleger		HD-Ausleger			ME	Gerade	
Stiellänge	3,20 m ES (10'6")	3,90 m ES (12'10")	2,80 m HD (9'2")	3,20 m HD (10'6")	3,90 m HD (12'10")	2,55 m (8'4")	3,20 m HD (10'6")	3,90 m HD (12'10")
H140 GC	✓	✓		✓	✓	✓		
H140 GC S	✓	✓	✓	✓	✓	✓	✓	✓
H140E S	✓	✓	✓	✓	✓	✓	✓	✓
H160E S	✓	✓	✓	✓	✓	✓		

#### Cat Schnellwechsler mit Bolzengreifer (Fortsetzung)

Fahrwerk	LN						
Kontergewicht	7,0 mt				8,45 mt		
Auslegertyp	HD-Ausleger			ME	Gerade		
Stiellänge	2,80 m HD (9'2")	3,20 m HD (10'6")	3,90 m HD (12'10")	2,55 m (8'4")	3,20 m HD (10'6")	3,90 m HD (12'10")	
H140 GC							
H140 GC S	✓	✓	✓*	✓	✓	✓	
H140E S	✓	✓	✓	✓	✓	✓	
H160E S	✓	✓	✓*	✓			

#### CW-45 S Eigene Kupplung

Fahrwerk	L						
Kontergewicht	7,0 mt				8,45 mt		
Auslegertyp	HD-Ausleger			ME	Gerade		
Stiellänge	2,80 m HD (9'2")	3,20 m HD (10'6")	3,90 m HD (12'10")	2,55 m (8'4")	3,20 m HD (10'6")	3,90 m HD (12'10")	
H140 GC S	✓	✓	✓	✓			
H140E S	✓	✓	✓	✓	✓	✓	
H160E S	✓	✓	✓	✓			

(Fortsetzung auf nächster Seite)

# Technische Daten des Hammers

## Anpassung – Raupenbagger (Fortsetzung)

 Anpassung

 \* Arbeitsbereich nur vorne

 † Erlaubte Nutzung auf der Maschine unter 50 %

 Ohne Anpassung

### 336F (Fortsetzung)

#### CW-45 S Eigene Kupplung (Fortsetzung)

Fahrwerk	LN					
Kontergewicht	7,0 mt				8,45 mt	
Auslegertyp	HD-Ausleger			ME	Gerade	
Stiellänge	2,80 m HD (9'2")	3,20 m HD (10'6")	3,90 m HD (12'10")	2,55 m (8'4")	3,20 m HD (10'6")	3,90 m HD (12'10")
H140 GC S	✓	✓	✓*	✓		
H140E S	✓	✓	✓	✓	✓	✓
H160E S	✓	✓	✓*	✓		

#### CW-45 Eigene Kupplung

Fahrwerk	L					
Kontergewicht	7,0 mt				8,45 mt	
Auslegertyp	HD-Ausleger			ME	Gerade	
Stiellänge	2,80 m HD (9'2")	3,20 m HD (10'6")	3,90 m HD (12'10")	2,55 m (8'4")	3,20 m HD (10'6")	3,90 m HD (12'10")
H140 GC S	✓	✓	✓	✓		
H140E S	✓	✓	✓	✓	✓	✓
H160E S	✓	✓	✓	✓		

#### CW-45 Eigene Kupplung (Fortsetzung)

Fahrwerk	LN					
Kontergewicht	7,0 mt				8,45 mt	
Auslegertyp	HD-Ausleger			ME	Gerade	
Stiellänge	2,80 m HD (9'2")	3,20 m HD (10'6")	3,90 m HD (12'10")	2,55 m (8'4")	3,20 m HD (10'6")	3,90 m HD (12'10")
H140 GC S	✓	✓	✓	✓		
H140E S	✓	✓	✓	✓	✓	✓
H160E S	✓	✓	✓*	✓		

### 336F XE

#### Zum Anstecken

Fahrwerk	L			
Kontergewicht	5,05 mt			
Auslegertyp	HD-Ausleger			
Stiellänge	2,55 m (8'4")	2,80 m HD (9'2")	3,20 m HD (10'6")	3,90 m HD (12'10")
H140 GC	✓	✓	✓	✓
H140 GC S	✓	✓	✓	✓
H140E S	✓	✓	✓	✓
H160E S	✓	✓	✓	✓

(Fortsetzung auf nächster Seite)

## Anpassung – Raupenbagger (Fortsetzung)

Anpassung
  \* Arbeitsbereich nur vorne
  † Erlaubte Nutzung auf der Maschine unter 50 %
  Ohne Anpassung

### 336F XE (Fortsetzung)

#### Zum Anstecken (Fortsetzung)

Fahrwerk	L					
Kontergewicht	6,05 mt					
Auslegertyp	ES-Ausleger		HD-Ausleger			ME
Stiellänge	3,20 m ES (10'6")	3,90 m ES (12'10")	2,80 m HD (9'2")	3,20 m HD (10'6")	3,90 m HD (12'10")	2,55 m (8'4")
H140 GC	✓	✓	✓	✓	✓	✓
H140 GC S	✓	✓	✓	✓	✓	✓
H140E S	✓	✓	✓	✓	✓	✓
H160E S	✓	✓	✓	✓	✓	✓

#### Zum Anstecken (Fortsetzung)

Fahrwerk	LN			
Kontergewicht	6,05 mt			
Auslegertyp	HD-Ausleger			ME
Stiellänge	2,80 m HD (9'2")	3,20 m HD (10'6")	3,90 m HD (12'10")	2,55 m (8'4")
H140 GC				
H140 GC S	✓	✓	✓	✓
H140E S	✓	✓	✓	✓
H160E S	✓	✓	✓	✓

#### Cat Schnellwechsler mit Bolzengreifer

Fahrwerk	L			
Kontergewicht	5,05 mt			
Auslegertyp	HD-Ausleger			
Stiellänge	2,55 m (8'4")	2,80 m HD (9'2")	3,20 m HD (10'6")	3,90 m HD (12'10")
H140 GC	✓	✓	✓	✓
H140 GC S	✓	✓	✓	✓*
H140E S	✓	✓	✓	✓
H160E S	✓	✓	✓	✓*

#### Cat Schnellwechsler mit Bolzengreifer (Fortsetzung)

Fahrwerk	L					
Kontergewicht	6,05 mt					
Auslegertyp	ES-Ausleger		HD-Ausleger			ME
Stiellänge	3,20 m ES (10'6")	3,90 m ES (12'10")	2,80 m HD (9'2")	3,20 m HD (10'6")	3,90 m HD (12'10")	2,55 m (8'4")
H140 GC	✓	✓	✓	✓	✓	✓
H140 GC S	✓	✓	✓	✓	✓	✓
H140E S	✓	✓	✓	✓	✓	✓
H160E S	✓	✓	✓	✓	✓	✓

(Fortsetzung auf nächster Seite)

# Technische Daten des Hammers

## Anpassung – Raupenbagger (Fortsetzung)

Anpassung
  \* Arbeitsbereich nur vorne
  † Erlaubte Nutzung auf der Maschine unter 50 %
  Ohne Anpassung

### 336F XE (Fortsetzung)

#### Cat Schnellwechsler mit Bolzengreifer (Fortsetzung)

Fahrwerk	LN			
Kontergewicht	6,05 mt			
Auslegertyp	HD-Ausleger			ME
Stiellänge	2,80 m HD (9'2")	3,20 m HD (10'6")	3,90 m HD (12'10")	2,55 m (8'4")
H140 GC				
H140 GC S	✓	✓	✓*	✓
H140E S	✓	✓	✓	✓
H160E S	✓	✓	✓*	✓

#### CW-45 S Eigene Kupplung

Fahrwerk	L				LN			
Kontergewicht	6,05 mt				6,05 mt			
Auslegertyp	HD-Ausleger			ME	HD-Ausleger			ME
Stiellänge	2,80 m HD (9'2")	3,20 m HD (10'6")	3,90 m HD (12'10")	2,55 m (8'4")	2,80 m HD (9'2")	3,20 m HD (10'6")	3,90 m HD (12'10")	2,55 m (8'4")
H140 GC S	✓	✓	✓	✓	✓	✓	✓*	✓
H140E S	✓	✓	✓	✓	✓	✓	✓	✓
H160E S	✓	✓	✓	✓	✓	✓	✓*	✓

#### CW-45 Eigene Kupplung

Fahrwerk	L				LN			
Kontergewicht	6,05 mt				6,05 mt			
Auslegertyp	HD-Ausleger			ME	HD-Ausleger			ME
Stiellänge	2,80 m HD (9'2")	3,20 m HD (10'6")	3,90 m HD (12'10")	2,55 m (8'4")	2,80 m HD (9'2")	3,20 m HD (10'6")	3,90 m HD (12'10")	2,55 m (8'4")
H140 GC S	✓	✓	✓	✓	✓	✓	✓	✓
H140E S	✓	✓	✓	✓	✓	✓	✓	✓
H160E S	✓	✓	✓	✓	✓	✓	✓*	✓

### 336 GC

#### Zum Anstecken

Fahrwerk	—				L			LN	
Kontergewicht	6,8 mt				6,8 mt			6,8 mt	
Auslegertyp	Reichweite				Reichweite			Reichweite	
Stiellänge	2,80 m (9'2")	3,20 m (10'6")	3,90 m (12'10")	2,80 m (9'2")	3,20 m (10'6")	3,90 m (12'10")	2,80 m (9'2")	3,20 m (10'6")	
H140 GC	✓	✓	✓	✓	✓	✓			
H140 GC S	✓	✓	✓	✓	✓	✓	✓	✓	
H140E S	✓	✓	✓	✓	✓	✓	✓	✓	
H160E S	✓	✓	✓	✓	✓	✓	✓	✓	

(Fortsetzung auf nächster Seite)



## Anpassung – Raupenbagger (Fortsetzung)

Anpassung     
  Arbeitsbereich nur vorne     
  Erlaubte Nutzung auf der Maschine unter 50 %     
  Ohne Anpassung

### 336 GC (Fortsetzung)

#### Cat Schnellwechsler mit Bolzengreifer

Fahrwerk	—			L			LN	
Kontergewicht	6,8 mt			6,8 mt			6,8 mt	
Auslegertyp	Reichweite			Reichweite			Reichweite	
Stiellänge	2,80 m (9'2")	3,20 m (10'6")	3,90 m (12'10")	2,80 m (9'2")	3,20 m (10'6")	3,90 m (12'10")	2,80 m (9'2")	3,20 m (10'6")
H140 GC	✓	✓	✓*	✓	✓	✓		
H140 GC S	✓	✓		✓	✓		✓	✓*
H140E S	✓	✓	✓	✓	✓	✓	✓	✓
H160E S	✓	✓		✓	✓		✓	✓*

#### CW-45 S Eigene Kupplung

Fahrwerk	—		L		LN	
Kontergewicht	6,8 mt		6,8 mt		6,8 mt	
Auslegertyp	Reichweite		Reichweite		Reichweite	
Stiellänge	2,80 m (9'2")	3,20 m (10'6")	2,80 m (9'2")	3,20 m (10'6")	2,80 m (9'2")	3,20 m (10'6")
H140 GC	✓	✓				
H140 GC S	✓	✓	✓	✓	✓	✓*
H140E S	✓	✓	✓	✓	✓	✓
H160E S	✓	✓	✓	✓	✓	✓*

#### CW-45 Eigene Kupplung

Fahrwerk	—		L		LN	
Kontergewicht	6,8 mt		6,8 mt		6,8 mt	
Auslegertyp	Reichweite		Reichweite		Reichweite	
Stiellänge	2,80 m (9'2")	3,20 m (10'6")	2,80 m (9'2")	3,20 m (10'6")	2,80 m (9'2")	3,20 m (10'6")
H140 GC	✓	✓				
H140 GC S	✓	✓	✓	✓	✓	✓
H140E S	✓	✓	✓	✓	✓	✓
H160E S	✓	✓	✓	✓	✓	✓*

### 336

#### Zum Anstecken

Fahrwerk	L					
Kontergewicht	6,8 mt					
Auslegertyp	Reichweite			HD-Ausleger		ME
Stiellänge	2,80 m (9'2")	3,20 m (10'6")	3,90 m (12'10")	2,80 m HD (9'2")	3,20 m HD (10'6")	2,55 m (8'4")
H140 GC	✓	✓	✓	✓	✓	✓
H140 GC S	✓	✓	✓	✓	✓	✓
H140E S	✓	✓	✓	✓	✓	✓
H160E S	✓	✓	✓	✓	✓	✓

(Fortsetzung auf nächster Seite)

# Technische Daten des Hammers

## Anpassung – Raupenbagger (Fortsetzung)

Anpassung     
  \* Arbeitsbereich nur vorne     
  † Erlaubte Nutzung auf der Maschine unter 50 %     
  Ohne Anpassung

### 336 (Fortsetzung)

#### Zum Anstecken (Fortsetzung)

Fahrwerk	L						
Kontergewicht	7,5 mt						
Auslegertyp	Reichweite			HD-Ausleger			ME
Stiellänge	2,80 m (9'2")	3,20 m (10'6")	3,90 m (12'10")	2,80 m HD (9'2")	3,20 m HD (10'6")	3,90 m HD (12'10")	2,55 m (8'4")
H140 GC	✓	✓	✓	✓	✓	✓	✓
H140 GC S	✓	✓	✓	✓	✓	✓	✓
H140E S	✓	✓	✓		✓	✓	✓
H160E S	✓	✓	✓		✓	✓	✓

#### Zum Anstecken (Fortsetzung)

Fahrwerk	LN					
Kontergewicht	7,5 mt					
Auslegertyp	Reichweite			HD-Ausleger		ME
Stiellänge	2,80 m (9'2")	3,20 m (10'6")	3,90 m (12'10")	3,20 m HD (10'6")	3,90 m HD (12'10")	2,55 m (8'4")
H140 GC						
H140 GC S	✓	✓	✓	✓	✓	✓
H140E S	✓	✓	✓	✓	✓	✓
H160E S	✓	✓	✓	✓	✓	✓

#### Cat Schnellwechsler mit Bolzengreifer

Fahrwerk	L					
Kontergewicht	6,8 mt					
Auslegertyp	Reichweite			HD-Ausleger		ME
Stiellänge	2,80 m (9'2")	3,20 m (10'6")	3,90 m (12'10")	2,80 m HD (9'2")	3,20 m HD (10'6")	2,55 m (8'4")
H140 GC	✓	✓	✓	✓	✓	✓
H140 GC S	✓	✓	✓	✓	✓	✓
H140E S	✓	✓	✓	✓	✓	✓
H160E S	✓	✓	✓*	✓	✓	✓

#### Cat Schnellwechsler mit Bolzengreifer (Fortsetzung)

Fahrwerk	L						
Kontergewicht	7,5 mt						
Auslegertyp	Reichweite			HD-Ausleger			ME
Stiellänge	2,80 m (9'2")	3,20 m (10'6")	3,90 m (12'10")	2,80 m HD (9'2")	3,20 m HD (10'6")	3,90 m HD (12'10")	2,55 m (8'4")
H140 GC	✓	✓	✓	✓	✓	✓	✓
H140 GC S	✓	✓	✓	✓	✓	✓	✓
H140E S	✓	✓	✓		✓	✓	✓
H160E S	✓	✓	✓		✓	✓	✓

(Fortsetzung auf nächster Seite)

## Anpassung – Raupenbagger (Fortsetzung)

Anpassung     
  Arbeitsbereich nur vorne     
  Erlaubte Nutzung auf der Maschine unter 50 %     
  Ohne Anpassung

### 336 (Fortsetzung)

#### Cat Schnellwechsler mit Bolzengreifer (Fortsetzung)

Fahrwerk	LN					
Kontergewicht	7,5 mt					
Auslegertyp	Reichweite			HD-Ausleger		ME
Stiellänge	2,80 m (9'2")	3,20 m (10'6")	3,90 m (12'10")	3,20 m HD (10'6")	3,90 m HD (12'10")	2,55 m (8'4")
H140 GC						
H140 GC S	✓	✓	✓*	✓	✓*	✓
H140E S	✓	✓	✓	✓	✓	✓
H160E S	✓	✓	✓*	✓		✓

#### CW-45 S Eigene Kupplung

Fahrwerk	L						
Kontergewicht	6,8 mt			7,5 mt			
Auslegertyp	HD-Ausleger	ME	Reichweite			HD-Ausleger	ME
Stiellänge	3,20 m HD (10'6")	2,55 m (8'4")	2,80 m (9'2")	3,20 m (10'6")	3,90 m (12'10")	3,20 m HD (10'6")	2,55 m (8'4")
H140 GC	✓	✓				✓	✓
H140 GC S	✓	✓	✓	✓	✓	✓	✓
H140E S	✓	✓	✓	✓	✓	✓	✓
H160E S	✓	✓	✓	✓	✓	✓	✓

#### CW-45 S Eigene Kupplung (Fortsetzung)

Fahrwerk	LN					
Kontergewicht	7,5 mt					
Auslegertyp	Reichweite			HD-Ausleger		ME
Stiellänge	2,80 m (9'2")	3,20 m (10'6")	3,90 m (12'10")	3,20 m HD (10'6")	3,90 m HD (12'10")	2,55 m (8'4")
H140 GC						
H140 GC S	✓	✓	✓*	✓	✓*	✓
H140E S	✓	✓	✓	✓	✓	✓
H160E S	✓	✓	✓*	✓		✓

#### CW-45 Eigene Kupplung

Fahrwerk	L							
Kontergewicht	6,8 mt				7,5 mt			
Auslegertyp	HD-Ausleger		ME	Reichweite			HD-Ausleger	ME
Stiellänge	2,80 m HD (9'2")	3,20 m HD (10'6")	2,55 m (8'4")	2,80 m (9'2")	3,20 m (10'6")	3,90 m (12'10")	3,20 m HD (10'6")	2,55 m (8'4")
H140 GC	✓	✓	✓				✓	✓
H140 GC S	✓	✓	✓	✓	✓	✓	✓	✓
H140E S	✓	✓	✓	✓	✓	✓	✓	✓
H160E S	✓	✓	✓	✓	✓	✓	✓	✓

(Fortsetzung auf nächster Seite)

# Technische Daten des Hammers

## Anpassung – Raupenbagger (Fortsetzung)

Anpassung
  \* Arbeitsbereich nur vorne
  † Erlaubte Nutzung auf der Maschine unter 50 %
  Ohne Anpassung

### 336 (Fortsetzung)

#### CW-45 Eigene Kupplung (Fortsetzung)

Fahrwerk	LN					
Kontergewicht	7,5 mt					
Auslegertyp	Reichweite			HD-Ausleger		ME
Stiellänge	2,80 m (9'2")	3,20 m (10'6")	3,90 m (12'10")	3,20 m HD (10'6")	3,90 m HD (12'10")	2,55 m (8'4")
H140 GC						
H140 GC S	✓	✓	✓*	✓	✓*	✓
H140E S	✓	✓	✓	✓	✓	✓
H160E S	✓	✓	✓*	✓		✓

### 340D2

#### Zum Anstecken

Fahrwerk	L							
Kontergewicht	—				8,5 mt			
Auslegertyp	HD-Ausleger		ME		HD-Ausleger		ME	
Stiellänge	2,80 m HD (9'2")	3,20 m HD (10'6")	2,15 m (7'1")	2,55 m (8'4")	2,80 m HD (9'2")	3,20 m HD (10'6")	2,15 m (7'1")	2,55 m (8'4")
H140 GC	✓	✓	✓	✓	✓	✓	✓	✓
H140 GC S	✓	✓	✓	✓	✓	✓	✓	✓
H140E S		✓	✓	✓	✓	✓	✓	✓
H160E S		✓	✓	✓	✓	✓	✓	✓
H180E S		✓	✓	✓	✓	✓	✓	✓

#### Cat Schnellwechsler mit Bolzengreifer

Fahrwerk	L							
Kontergewicht	—				8,5 mt			
Auslegertyp	HD-Ausleger		ME		HD-Ausleger	ME		
Stiellänge	2,80 m HD (9'2")	3,20 m HD (10'6")	2,15 m (7'1")	2,55 m (8'4")	3,20 m HD (10'6")	2,15 m (7'1")	2,55 m (8'4")	
H140 GC	✓	✓	✓	✓	✓	✓	✓	
H140 GC S	✓	✓	✓	✓	✓	✓	✓	
H140E S		✓	✓	✓	✓	✓	✓	
H160E S		✓	✓	✓	✓	✓	✓	
H180E S		✓*	✓	✓	✓	✓	✓	

#### CW-45 S Eigene Kupplung

Fahrwerk	L						
Kontergewicht	—			8,5 mt			
Auslegertyp	HD-Ausleger	ME		HD-Ausleger	ME		
Stiellänge	3,20 m HD (10'6")	2,15 m (7'1")	2,55 m (8'4")	3,20 m HD (10'6")	2,15 m (7'1")	2,55 m (8'4")	
H140 GC	✓	✓	✓	✓	✓	✓	
H140 GC S	✓	✓	✓	✓	✓	✓	
H140E S	✓	✓	✓	✓	✓	✓	
H160E S	✓	✓	✓	✓	✓	✓	
H180E S	✓	✓	✓	✓	✓	✓	

(Fortsetzung auf nächster Seite)

## Anpassung – Raupenbagger (Fortsetzung)

Anpassung     
  Arbeitsbereich nur vorne     
  Erlaubte Nutzung auf der Maschine unter 50 %     
  Ohne Anpassung

### 340D2 (Fortsetzung)

#### CW-45 Eigene Kupplung

Fahrwerk	L					
Kontergewicht	—			8,5 mt		
Auslegertyp	HD-Ausleger	ME		HD-Ausleger	ME	
Stiellänge	3,20 m HD (10'6")	2,15 m (7'1")	2,55 m (8'4")	3,20 m HD (10'6")	2,15 m (7'1")	2,55 m (8'4")
H140 GC	✓	✓	✓	✓	✓	✓
H140 GC S	✓	✓	✓	✓	✓	✓
H140E S	✓	✓	✓	✓	✓	✓
H160E S	✓	✓	✓	✓	✓	✓
H180E S	✓	✓	✓	✓	✓	✓

### 340F

#### Zum Anstecken

Fahrwerk	L		
Kontergewicht	7,0 mt		
Auslegertyp	HD-Ausleger		ME
Stiellänge	2,80 m HD (9'2")	3,20 m HD (10'6")	2,55 m (8'4")
H140 GC S	✓	✓	✓
H140E S	✓	✓	✓
H160E S	✓	✓	✓
H180E S	✓†	✓†	✓†

#### Cat Schnellwechsler mit Bolzengreifer

Fahrwerk	L		
Kontergewicht	7,0 mt		
Auslegertyp	HD-Ausleger		ME
Stiellänge	2,80 m HD (9'2")	3,20 m HD (10'6")	2,55 m (8'4")
H140 GC S	✓	✓	✓
H140E S	✓	✓	✓
H160E S	✓	✓	✓

#### CW-45 S Eigene Kupplung

Fahrwerk	L		
Kontergewicht	7,0 mt		
Auslegertyp	HD-Ausleger		ME
Stiellänge	2,80 m HD (9'2")	3,20 m HD (10'6")	2,55 m (8'4")
H140 GC S	✓	✓	✓
H140E S	✓	✓	✓
H160E S	✓	✓	✓

#### CW-45 Eigene Kupplung

Fahrwerk	L		
Kontergewicht	7,0 mt		
Auslegertyp	HD-Ausleger		ME
Stiellänge	2,80 m HD (9'2")	3,20 m HD (10'6")	2,55 m (8'4")
H140 GC S	✓	✓	✓
H140E S	✓	✓	✓
H160E S	✓	✓	✓

(Fortsetzung auf nächster Seite)

# Technische Daten des Hammers

## Anpassung – Raupenbagger (Fortsetzung)

Anpassung     
  Arbeitsbereich nur vorne     
  Erlaubte Nutzung auf der Maschine unter 50 %     
  Ohne Anpassung

### 340F UHD

Zum Anstecken

Fahrwerk	L-FIX					
Kontergewicht	8,45 mt					
Auslegertyp	Nachrüstung (B)			Nachrüstung (S)		
Stiellänge	2,80 m HD (9'2")	3,20 m HD (10'6")	3,90 m HD (12'10")	2,80 m HD (9'2")	3,20 m HD (10'6")	3,90 m HD (12'10")
H140 GC S	✓	✓	✓	✓	✓	✓
H140E S	✓	✓	✓	✓	✓	✓
H160E S	✓	✓	✓	✓	✓	✓
H180E S	✓†	✓†	✓†			

Zum Anstecken (Fortsetzung)

Fahrwerk	L-VG					
Kontergewicht	8,45 mt					
Auslegertyp	Nachrüstung (B)			Nachrüstung (S)		
Stiellänge	2,80 m HD (9'2")	3,20 m HD (10'6")	3,90 m HD (12'10")	2,80 m HD (9'2")	3,20 m HD (10'6")	3,90 m HD (12'10")
H140 GC S	✓	✓	✓	✓	✓	✓
H140E S	✓	✓	✓	✓	✓	✓
H160E S	✓	✓	✓	✓	✓	✓
H180E S	✓†	✓†	✓†			

Cat Schnellwechsler mit Bolzengreifer

Fahrwerk	L-FIX					
Kontergewicht	8,45 mt					
Auslegertyp	Nachrüstung (B)			Nachrüstung (S)		
Stiellänge	2,80 m HD (9'2")	3,20 m HD (10'6")	3,90 m HD (12'10")	2,80 m HD (9'2")	3,20 m HD (10'6")	3,90 m HD (12'10")
H140 GC S	✓	✓	✓	✓	✓*	
H140E S	✓	✓	✓	✓	✓	✓
H160E S	✓	✓	✓			

Cat Schnellwechsler mit Bolzengreifer (Fortsetzung)

Fahrwerk	L-VG					
Kontergewicht	8,45 mt					
Auslegertyp	Nachrüstung (B)			Nachrüstung (S)		
Stiellänge	2,80 m HD (9'2")	3,20 m HD (10'6")	3,90 m HD (12'10")	2,80 m HD (9'2")	3,20 m HD (10'6")	3,90 m HD (12'10")
H140 GC S	✓	✓	✓	✓	✓	✓
H140E S	✓	✓	✓	✓	✓	✓
H160E S	✓	✓	✓			

(Fortsetzung auf nächster Seite)

## Anpassung – Raupenbagger (Fortsetzung)

Anpassung     
  Arbeitsbereich nur vorne     
  Erlaubte Nutzung auf der Maschine unter 50 %     
  Ohne Anpassung

### 340F UHD (Fortsetzung)

#### CW-45 S Eigene Kupplung

Fahrwerk	L-FIX					
Kontergewicht	8,45 mt					
Auslegertyp	Nachrüstung (B)			Nachrüstung (S)		
Stiellänge	2,80 m HD (9'2")	3,20 m HD (10'6")	3,90 m HD (12'10")	2,80 m HD (9'2")	3,20 m HD (10'6")	3,90 m HD (12'10")
H140 GC S	✓	✓	✓		✓	
H140E S	✓	✓	✓	✓	✓	✓
H160E S	✓	✓	✓			

#### CW-45 S Eigene Kupplung (Fortsetzung)

Fahrwerk	L-VG					
Kontergewicht	8,45 mt					
Auslegertyp	Nachrüstung (B)			Nachrüstung (S)		
Stiellänge	2,80 m HD (9'2")	3,20 m HD (10'6")	3,90 m HD (12'10")	2,80 m HD (9'2")	3,20 m HD (10'6")	3,90 m HD (12'10")
H140 GC S	✓	✓	✓		✓	
H140E S	✓	✓	✓	✓	✓	✓
H160E S	✓	✓	✓			

#### CW-45 Eigene Kupplung

Fahrwerk	L-FIX					
Kontergewicht	8,45 mt					
Auslegertyp	Nachrüstung (B)			Nachrüstung (S)		
Stiellänge	2,80 m HD (9'2")	3,20 m HD (10'6")	3,90 m HD (12'10")	2,80 m HD (9'2")	3,20 m HD (10'6")	3,90 m HD (12'10")
H140 GC S	✓	✓	✓		✓	
H140E S	✓	✓	✓	✓	✓	✓
H160E S	✓	✓	✓			

#### CW-45 Eigene Kupplung (Fortsetzung)

Fahrwerk	L-VG					
Kontergewicht	8,45 mt					
Auslegertyp	Nachrüstung (B)			Nachrüstung (S)		
Stiellänge	2,80 m HD (9'2")	3,20 m HD (10'6")	3,90 m HD (12'10")	2,80 m HD (9'2")	3,20 m HD (10'6")	3,90 m HD (12'10")
H140 GC S	✓	✓	✓		✓	✓
H140E S	✓	✓	✓	✓	✓	✓
H160E S	✓	✓	✓			

(Fortsetzung auf nächster Seite)

# Technische Daten des Hammers

## Anpassung – Raupbagger (Fortsetzung)

Anpassung     
  Arbeitsbereich nur vorne     
  Erlaubte Nutzung auf der Maschine unter 50 %     
  Ohne Anpassung

### 340

#### Zum Anstecken

Fahrwerk	L		LN		Schwerlast-Breitspur			
Kontergewicht	9,0 mt		9,0 mt		7,5 mt			
Auslegertyp	Gerade		Gerade		Reichweite			ME
Stiellänge	3,20 m (10'6")	3,90 m (12'10")	3,20 m (10'6")	3,90 m (12'10")	2,80 m (9'2")	3,20 m (10'6")	3,90 m (12'10")	2,55 m (8'4")
H140 GC	✓	✓						
H140 GC S	✓	✓	✓	✓	✓	✓	✓	✓
H140E S	✓	✓	✓	✓	✓	✓	✓	✓
H160E S	✓	✓	✓	✓	✓	✓	✓	✓

#### Cat Schnellwechsler mit Bolzengreifer

Fahrwerk	L		LN		Schwerlast-Breitspur			
Kontergewicht	9,0 mt		9,0 mt		7,5 mt			
Auslegertyp	Gerade		Gerade		Reichweite			ME
Stiellänge	3,20 m (10'6")	3,90 m (12'10")	3,20 m (10'6")	3,90 m (12'10")	2,80 m (9'2")	3,20 m (10'6")	3,90 m (12'10")	2,55 m (8'4")
H140 GC	✓	✓						
H140 GC S	✓	✓	✓	✓*	✓	✓	✓	✓
H140E S	✓	✓	✓	✓	✓	✓	✓	✓
H160E S					✓	✓	✓	✓

#### CW-45 S Eigene Kupplung

Fahrwerk	L		LN		Schwerlast-Breitspur			
Kontergewicht	9,0 mt		9,0 mt		7,5 mt			
Auslegertyp	Gerade		Gerade		Reichweite			ME
Stiellänge	3,20 m (10'6")	3,90 m (12'10")	3,20 m (10'6")	3,90 m (12'10")	2,80 m (9'2")	3,20 m (10'6")	3,90 m (12'10")	2,55 m (8'4")
H140 GC S					✓	✓	✓	✓
H140E S	✓	✓	✓	✓	✓	✓	✓	✓
H160E S					✓	✓	✓	✓

#### CW-45 Eigene Kupplung

Fahrwerk	L		LN		Schwerlast-Breitspur			
Kontergewicht	9,0 mt		9,0 mt		7,5 mt			
Auslegertyp	Gerade		Gerade		Reichweite			ME
Stiellänge	3,20 m (10'6")	3,90 m (12'10")	3,20 m (10'6")	3,90 m (12'10")	2,80 m (9'2")	3,20 m (10'6")	3,90 m (12'10")	2,55 m (8'4")
H140 GC S					✓	✓	✓	✓
H140E S	✓	✓	✓	✓	✓	✓	✓	✓
H160E S					✓	✓	✓	✓

(Fortsetzung auf nächster Seite)



## Anpassung – Raupenbagger (Fortsetzung)

Anpassung     
  \* Arbeitsbereich nur vorne     
  † Erlaubte Nutzung auf der Maschine unter 50 %     
  Ohne Anpassung

### 345 GC

Zum Anstecken

Fahrwerk	—			
Kontergewicht	9,0 mt			
Auslegertyp	HD-Ausleger		ME	
Stiellänge	2,90 m HD (9'6")	3,35 m HD (11'0")	2,50 m (8'2")	3,00 m (9'10")
H160E S	✓	✓	✓	✓
H180E S	✓	✓	✓	✓

Cat Schnellwechsler mit Bolzengreifer

Fahrwerk	—	
Kontergewicht	9,0 mt	
Auslegertyp	HD-Ausleger	
Stiellänge	2,90 m HD (9'6")	3,35 m HD (11'0")
H160E S	✓	✓
H180E S	✓	✓*

CW-55 Eigene Kupplung

Fahrwerk	—			
Kontergewicht	9,0 mt			
Auslegertyp	HD-Ausleger		ME	
Stiellänge	2,90 m HD (9'6")	3,35 m HD (11'0")	2,50 m (8'2")	3,00 m (9'10")
H160E S	✓	✓	✓	✓
H180E S	✓	✓*	✓	✓*

### 349D2

Zum Anstecken

Fahrwerk	—				L-FIX			
Kontergewicht	—				—			
Auslegertyp	HD-Ausleger		ME		HD-Ausleger		ME	
Stiellänge	3,35 m HD (11'0")	3,90 m HD (12'10")	2,50 m (8'2")	3,00 m (9'10")	3,35 m HD (11'0")	3,90 m HD (12'10")	2,50 m (8'2")	3,00 m (9'10")
H160E S	✓	✓	✓	✓	✓	✓	✓	✓
H180E S	✓	✓	✓	✓	✓	✓	✓	✓

Cat Schnellwechsler mit Bolzengreifer

Fahrwerk	—		L-FIX	
Kontergewicht	—		—	
Auslegertyp	HD-Ausleger		HD-Ausleger	
Stiellänge	3,35 m HD (11'0")	3,90 m HD (12'10")	3,35 m HD (11'0")	3,90 m HD (12'10")
H160E S	✓	✓	✓	✓
H180E S	✓	✓	✓	✓

(Fortsetzung auf nächster Seite)

# Technische Daten des Hammers

## Anpassung – Raupenbagger (Fortsetzung)

Anpassung     
  Arbeitsbereich nur vorne     
  Erlaubte Nutzung auf der Maschine unter 50 %     
  Ohne Anpassung

### 349D2 (Fortsetzung)

#### CW-55 Eigene Kupplung

Fahrwerk	—				L-FIX			
Kontergewicht	—				—			
Auslegertyp	HD-Ausleger		ME		HD-Ausleger		ME	
Stiellänge	3,35 m HD (11'0")	3,90 m HD (12'10")	2,50 m (8'2")	3,00 m (9'10")	3,35 m HD (11'0")	3,90 m HD (12'10")	2,50 m (8'2")	3,00 m (9'10")
H160E S	✓	✓	✓	✓	✓	✓	✓	✓
H180E S	✓	✓	✓	✓	✓	✓	✓	✓

### 349F

#### Zum Anstecken

Fahrwerk	L-FIX				
Kontergewicht	—				
Auslegertyp	Lange Reichweite	HD-Ausleger		ME	
Stiellänge	4,30 m HD (14'1")	3,40 m HD (11'2")	3,90 m HD (12'10")	2,50 m (8'2")	3,00 m (9'10")
H160E S	✓	✓	✓	✓	✓
H180E S	✓	✓	✓	✓	✓

#### Cat Schnellwechsler mit Bolzengreifer

Fahrwerk	L-FIX		
Kontergewicht	—		
Auslegertyp	Lange Reichweite	HD-Ausleger	
Stiellänge	4,30 m HD (14'1")	3,40 m HD (11'2")	3,90 m HD (12'10")
H160E S	✓	✓	✓
H180E S	✓	✓	✓

### 349F XE

#### Zum Anstecken

Fahrwerk	L-FIX				
Kontergewicht	—				
Auslegertyp	Lange Reichweite	HD-Ausleger		ME	
Stiellänge	4,30 m HD (14'1")	3,40 m HD (11'2")	3,90 m HD (12'10")	2,50 m (8'2")	3,00 m (9'10")
H160E S	✓	✓	✓	✓	✓
H180E S	✓	✓	✓	✓	✓

#### Cat Schnellwechsler mit Bolzengreifer

Fahrwerk	L-FIX		
Kontergewicht	—		
Auslegertyp	Lange Reichweite	HD-Ausleger	
Stiellänge	4,30 m HD (14'1")	3,40 m HD (11'2")	3,90 m HD (12'10")
H160E S	✓	✓	✓
H180E S	✓	✓	✓

(Fortsetzung auf nächster Seite)

## Anpassung – Raupenbagger (Fortsetzung)

Anpassung     
  \* Arbeitsbereich nur vorne     
  † Erlaubte Nutzung auf der Maschine unter 50 %     
  Ohne Anpassung

### 349

Zum Anstecken

Fahrwerk	L					
Kontergewicht	9,0 mt					
Auslegertyp	Lange Reichweite	HD-Ausleger			ME	
Stiellänge	4,30 m HD (14'1")	2,90 m HD (9'6")	3,35 m HD (11'0")	3,90 m HD (12'10")	2,50 m (8'2")	3,00 m (9'10")
H160E S	✓	✓	✓	✓	✓	✓
H180E S	✓	✓	✓	✓	✓	✓

#### Cat Schnellwechsler mit Bolzengreifer

Fahrwerk	L				
Kontergewicht	9,0 mt				
Auslegertyp	Lange Reichweite	HD-Ausleger			
Stiellänge	4,30 m HD (14'1")	2,90 m HD (9'6")	3,35 m HD (11'0")	3,90 m HD (12'10")	
H160E S	✓	✓	✓	✓	
H180E S		✓	✓	✓	

#### CW-55 Eigene Kupplung

Fahrwerk	L			
Kontergewicht	9,0 mt			
Auslegertyp	HD-Ausleger		ME	
Stiellänge	2,90 m HD (9'6")	3,35 m HD (11'0")	2,50 m (8'2")	3,00 m (9'10")
H160E S	✓	✓	✓	✓
H180E S	✓	✓	✓	✓

### 352F

Zum Anstecken

Fahrwerk	L-VG					
Kontergewicht	—					
Auslegertyp	Lange Reichweite	HD-Ausleger			ME	
Stiellänge	4,30 m HD (14'1")	2,90 m HD (9'6")	3,40 m HD (11'2")	3,90 m HD (12'10")	2,50 m (8'2")	3,00 m (9'10")
H160E S	✓	✓	✓	✓	✓	✓
H180E S	✓	✓	✓	✓	✓	✓

#### Cat Schnellwechsler mit Bolzengreifer

Fahrwerk	L-VG				
Kontergewicht	—				
Auslegertyp	Lange Reichweite	HD-Ausleger			
Stiellänge	4,30 m HD (14'1")	2,90 m HD (9'6")	3,40 m HD (11'2")	3,90 m HD (12'10")	
H160E S	✓	✓	✓	✓	
H180E S	✓	✓	✓	✓	

(Fortsetzung auf nächster Seite)

# Technische Daten des Hammers

## Anpassung – Raupenbagger (Fortsetzung)

 Anpassung

 \* Arbeitsbereich nur vorne

 † Erlaubte Nutzung auf der Maschine unter 50 %

 Ohne Anpassung

### 352F (Fortsetzung)

#### CW-55 Eigene Kupplung

Fahrwerk	L-VG			
Kontergewicht	—			
Auslegertyp	HD-Ausleger		ME	
Stiellänge	2,90 m HD (9'6")	3,40 m HD (11'2")	2,50 m (8'2")	3,00 m (9'10")
H160E S	✓	✓	✓	✓
H180E S	✓	✓	✓	✓

### 352F XE

#### Zum Anstecken

Fahrwerk	L-VG					
Kontergewicht	—					
Auslegertyp	Lange Reichweite	HD-Ausleger			ME	
Stiellänge	4,30 m HD (14'1")	2,90 m HD (9'6")	3,40 m HD (11'2")	3,90 m HD (12'10")	2,50 m (8'2")	3,00 m (9'10")
H160E S	✓	✓	✓	✓	✓	✓
H180E S	✓	✓	✓	✓	✓	✓

#### Cat Schnellwechsler mit Bolzengreifer

Fahrwerk	L-VG			
Kontergewicht	—			
Auslegertyp	Lange Reichweite	HD-Ausleger		
Stiellänge	4,30 m HD (14'1")	2,90 m HD (9'6")	3,40 m HD (11'2")	3,90 m HD (12'10")
H160E S	✓	✓	✓	✓
H180E S	✓	✓	✓	✓

#### CW-55 Eigene Kupplung

Fahrwerk	L-VG			
Kontergewicht	—			
Auslegertyp	HD-Ausleger		ME	
Stiellänge	2,90 m HD (9'6")	3,40 m HD (11'2")	2,50 m (8'2")	3,00 m (9'10")
H160E S	✓	✓	✓	✓
H180E S	✓	✓	✓	✓

### 352

#### Zum Anstecken

Fahrwerk	L-VG					
Kontergewicht	9,0 mt					
Auslegertyp	Lange Reichweite	HD-Ausleger			ME	
Stiellänge	4,30 m HD (14'1")	2,90 m HD (9'6")	3,35 m HD (11'0")	3,90 m HD (12'10")	2,50 m (8'2")	3,00 m (9'10")
H160E S	✓	✓	✓	✓	✓	✓
H180E S	✓	✓	✓	✓	✓	✓

(Fortsetzung auf nächster Seite)

## Anpassung – Raupenbagger (Fortsetzung)

Anpassung     
  Arbeitsbereich nur vorne     
  Erlaubte Nutzung auf der Maschine unter 50 %     
  Ohne Anpassung

### 352 (Fortsetzung)

#### Cat Schnellwechsler mit Bolzengreifer

Fahrwerk	L-VG			
Kontergewicht	9,0 mt			
Auslegertyp	Lange Reichweite	HD-Ausleger		
Stiellänge	4,30 m HD (14'1")	2,90 m HD (9'6")	3,35 m HD (11'0")	3,90 m HD (12'10")
H160E S	✓	✓	✓	✓
H180E S	✓*	✓	✓	✓

#### CW-55 Eigene Kupplung

Fahrwerk	L-VG				
Kontergewicht	9,0 mt				
Auslegertyp	Lange Reichweite	HD-Ausleger		ME	
Stiellänge	4,30 m HD (14'1")	2,90 m HD (9'6")	3,35 m HD (11'0")	2,50 m (8'2")	3,00 m (9'10")
H160E S	✓	✓	✓	✓	✓
H180E S	✓	✓	✓	✓	✓

### 374F

#### Zum Anstecken

Fahrwerk	L					
Kontergewicht	—					
Auslegertyp	Reichweite				ME	
Stiellänge	2,84 m HD (9'4")	3,60 m HD (11'10")	4,15 m HD (13'7")	4,67 m HD (15'4")	2,57 m (8'5")	3,00 m (9'10")
H180E S	✓	✓	✓	✓	✓	✓

#### CW-70 Eigene Kupplung

Fahrwerk	L					
Kontergewicht	—					
Auslegertyp	Reichweite				ME	
Stiellänge	2,84 m HD (9'4")	3,60 m HD (11'10")	4,15 m HD (13'7")	4,67 m HD (15'4")	2,57 m (8'5")	3,00 m (9'10")
H180E S	✓	✓	✓	✓	✓	✓

# Technische Daten des Hammers

## Anpassung – Mobilbagger

 Anpassung

 \* Arbeitsbereich nur vorne

 † Erlaubte Nutzung auf der Maschine unter 50 %

 Ohne Anpassung

### M314F

#### Zum Anstecken

Fahrwerk	Vordere und hintere Abstützpratzen								
Kontergewicht	2,8 mt								
Auslegertyp	1 PC (kurz)			1 PC			VA		
Stiellänge	2,00 m (6'7")	2,30 m (7'7")	2,60 m (8'6")	2,00 m (6'7")	2,30 m (7'7")	2,60 m (8'6")	2,00 m (6'7")	2,30 m (7'7")	2,60 m (8'6")
H110E S	✓	✓	✓	✓	✓	✓	✓	✓	✓
H115 GC	✓	✓	✓	✓	✓	✓	✓	✓	✓
H115 GC S	✓	✓	✓	✓	✓	✓	✓	✓	✓
H115E S	✓	✓	✓	✓	✓	✓	✓	✓	✓

#### Zum Anstecken (Fortsetzung)

Fahrwerk	Vordere und hintere Abstützpratzen								
Kontergewicht	3,3 mt								
Auslegertyp	1 PC (kurz)			1 PC			VA		
Stiellänge	2,00 m (6'7")	2,30 m (7'7")	2,60 m (8'6")	2,00 m (6'7")	2,30 m (7'7")	2,60 m (8'6")	2,00 m (6'7")	2,30 m (7'7")	2,60 m (8'6")
H110E S	✓	✓	✓	✓	✓	✓	✓	✓	✓
H115 GC	✓	✓	✓	✓	✓	✓	✓	✓	✓
H115 GC S	✓	✓	✓	✓	✓	✓	✓	✓	✓
H115E S	✓	✓	✓	✓	✓	✓	✓	✓	✓

#### Zum Anstecken (Fortsetzung)

Fahrwerk	Vordere Schar; Hintere Abstützpratzen								
Kontergewicht	2,8 mt								
Auslegertyp	1 PC (kurz)			1 PC			VA		
Stiellänge	2,00 m (6'7")	2,30 m (7'7")	2,60 m (8'6")	2,00 m (6'7")	2,30 m (7'7")	2,60 m (8'6")	2,00 m (6'7")	2,30 m (7'7")	2,60 m (8'6")
H110E S	✓	✓	✓	✓	✓	✓	✓	✓	✓
H115 GC	✓	✓	✓	✓	✓	✓	✓	✓	✓
H115 GC S	✓	✓	✓	✓	✓	✓	✓	✓	✓
H115E S	✓	✓	✓	✓	✓	✓	✓	✓	✓

#### Zum Anstecken (Fortsetzung)

Fahrwerk	Vordere Schar; Hintere Abstützpratzen								
Kontergewicht	3,3 mt								
Auslegertyp	1 PC (kurz)			1 PC			VA		
Stiellänge	2,00 m (6'7")	2,30 m (7'7")	2,60 m (8'6")	2,00 m (6'7")	2,30 m (7'7")	2,60 m (8'6")	2,00 m (6'7")	2,30 m (7'7")	2,60 m (8'6")
H110E S	✓	✓	✓	✓	✓	✓	✓	✓	✓
H115 GC	✓	✓	✓	✓	✓	✓	✓	✓	✓
H115 GC S	✓	✓	✓	✓	✓	✓	✓	✓	✓
H115E S	✓	✓	✓	✓	✓	✓	✓	✓	✓

#### Zum Anstecken (Fortsetzung)

Fahrwerk	Hintere Schar								
Kontergewicht	2,8 mt								
Auslegertyp	1 PC (kurz)			1 PC			VA		
Stiellänge	2,00 m (6'7")	2,30 m (7'7")	2,60 m (8'6")	2,00 m (6'7")	2,30 m (7'7")	2,60 m (8'6")	2,00 m (6'7")	2,30 m (7'7")	2,60 m (8'6")
H110E S	✓	✓	✓	✓	✓	✓	✓	✓	✓
H115 GC	✓	✓	✓	✓	✓	✓	✓	✓*	
H115 GC S	✓	✓	✓	✓	✓	✓	✓	✓	✓*
H115E S	✓	✓	✓	✓	✓	✓	✓	✓	✓

(Fortsetzung auf nächster Seite)

## Anpassung – Mobilbagger (Fortsetzung)

 Anpassung

 Arbeitsbereich nur vorne

 Erlaubte Nutzung auf der Maschine unter 50 %

 Ohne Anpassung

### M314F (Fortsetzung)

#### Zum Anstecken (Fortsetzung)

Fahrwerk	Hintere Schar								
Kontergewicht	3,3 mt								
Auslegertyp	1 PC (kurz)			1 PC			VA		
Stiellänge	2,00 m (6'7")	2,30 m (7'7")	2,60 m (8'6")	2,00 m (6'7")	2,30 m (7'7")	2,60 m (8'6")	2,00 m (6'7")	2,30 m (7'7")	2,60 m (8'6")
H110E S	✓	✓	✓	✓	✓	✓	✓	✓	✓
H115 GC	✓	✓	✓	✓	✓	✓	✓	✓	✓
H115 GC S	✓	✓	✓	✓	✓	✓	✓	✓	✓
H115E S	✓	✓	✓	✓	✓	✓	✓	✓	✓

#### Cat Schnellwechsler mit Bolzengreifer

Fahrwerk	Vordere und hintere Abstützprätzen								
Kontergewicht	2,8 mt								
Auslegertyp	1 PC (kurz)			1 PC			VA		
Stiellänge	2,00 m (6'7")	2,30 m (7'7")	2,60 m (8'6")	2,00 m (6'7")	2,30 m (7'7")	2,60 m (8'6")	2,00 m (6'7")	2,30 m (7'7")	2,60 m (8'6")
H110E S	✓	✓	✓	✓	✓	✓	✓	✓	✓
H115 GC	✓	✓	✓	✓	✓	✓	✓	✓	✓
H115 GC S	✓	✓	✓	✓	✓	✓	✓	✓	✓
H115E S	✓	✓	✓	✓	✓	✓	✓	✓	✓

#### Cat Schnellwechsler mit Bolzengreifer (Fortsetzung)

Fahrwerk	Vordere und hintere Abstützprätzen								
Kontergewicht	3,3 mt								
Auslegertyp	1 PC (kurz)			1 PC			VA		
Stiellänge	2,00 m (6'7")	2,30 m (7'7")	2,60 m (8'6")	2,00 m (6'7")	2,30 m (7'7")	2,60 m (8'6")	2,00 m (6'7")	2,30 m (7'7")	2,60 m (8'6")
H110E S	✓	✓	✓	✓	✓	✓	✓	✓	✓
H115 GC	✓	✓	✓	✓	✓	✓	✓	✓	✓
H115 GC S	✓	✓	✓	✓	✓	✓	✓	✓	✓
H115E S	✓	✓	✓	✓	✓	✓	✓	✓	✓

#### Cat Schnellwechsler mit Bolzengreifer (Fortsetzung)

Fahrwerk	Vordere Schar; Hintere Abstützprätzen								
Kontergewicht	2,8 mt								
Auslegertyp	1 PC (kurz)			1 PC			VA		
Stiellänge	2,00 m (6'7")	2,30 m (7'7")	2,60 m (8'6")	2,00 m (6'7")	2,30 m (7'7")	2,60 m (8'6")	2,00 m (6'7")	2,30 m (7'7")	2,60 m (8'6")
H110E S	✓	✓	✓	✓	✓	✓	✓	✓	✓
H115 GC	✓	✓	✓	✓	✓	✓	✓	✓	✓
H115 GC S	✓	✓	✓	✓	✓	✓	✓	✓	✓
H115E S	✓	✓	✓	✓	✓	✓	✓	✓	✓

#### Cat Schnellwechsler mit Bolzengreifer (Fortsetzung)

Fahrwerk	Vordere Schar; Hintere Abstützprätzen								
Kontergewicht	3,3 mt								
Auslegertyp	1 PC (kurz)			1 PC			VA		
Stiellänge	2,00 m (6'7")	2,30 m (7'7")	2,60 m (8'6")	2,00 m (6'7")	2,30 m (7'7")	2,60 m (8'6")	2,00 m (6'7")	2,30 m (7'7")	2,60 m (8'6")
H110E S	✓	✓	✓	✓	✓	✓	✓	✓	✓
H115 GC	✓	✓	✓	✓	✓	✓	✓	✓	✓
H115 GC S	✓	✓	✓	✓	✓	✓	✓	✓	✓
H115E S	✓	✓	✓	✓	✓	✓	✓	✓	✓

(Fortsetzung auf nächster Seite)

# Technische Daten des Hammers

## Anpassung – Mobilbagger (Fortsetzung)

Anpassung
  \* Arbeitsbereich nur vorne
  † Erlaubte Nutzung auf der Maschine unter 50 %
  Ohne Anpassung

### M314F (Fortsetzung)

#### Cat Schnellwechsler mit Bolzengreifer (Fortsetzung)

Fahrwerk	Hintere Schar							
Kontergewicht	2,8 mt							
Auslegertyp	1 PC (kurz)			1 PC			VA	
Stiellänge	2,00 m (6'7")	2,30 m (7'7")	2,60 m (8'6")	2,00 m (6'7")	2,30 m (7'7")	2,60 m (8'6")	2,00 m (6'7")	2,30 m (7'7")
H110E S	✓	✓	✓	✓	✓	✓	✓	✓*
H115 GC	✓	✓*						
H115 GC S	✓	✓	✓*	✓*				
H115E S	✓	✓	✓	✓	✓	✓*	✓*	

#### Cat Schnellwechsler mit Bolzengreifer (Fortsetzung)

Fahrwerk	Hintere Schar								
Kontergewicht	3,3 mt								
Auslegertyp	1 PC (kurz)			1 PC			VA		
Stiellänge	2,00 m (6'7")	2,30 m (7'7")	2,60 m (8'6")	2,00 m (6'7")	2,30 m (7'7")	2,60 m (8'6")	2,00 m (6'7")	2,30 m (7'7")	2,60 m (8'6")
H110E S	✓	✓	✓	✓	✓	✓	✓	✓	✓
H115 GC	✓	✓	✓	✓	✓*				
H115 GC S	✓	✓	✓	✓	✓	✓*	✓*		
H115E S	✓	✓	✓	✓	✓	✓	✓	✓	✓*

#### CW-20 S Eigene Kupplung

Fahrwerk	Vordere und hintere Abstützpratzen								
Kontergewicht	2,8 mt								
Auslegertyp	1 PC (kurz)			1 PC			VA		
Stiellänge	2,00 m (6'7")	2,30 m (7'7")	2,60 m (8'6")	2,00 m (6'7")	2,30 m (7'7")	2,60 m (8'6")	2,00 m (6'7")	2,30 m (7'7")	2,60 m (8'6")
H110E S	✓	✓	✓	✓	✓	✓	✓	✓	✓
H115 GC S	✓	✓	✓	✓	✓	✓			
H115E S	✓	✓	✓	✓	✓	✓			

#### CW-20 S Eigene Kupplung (Fortsetzung)

Fahrwerk	Vordere und hintere Abstützpratzen								
Kontergewicht	3,3 mt								
Auslegertyp	1 PC (kurz)			1 PC			VA		
Stiellänge	2,00 m (6'7")	2,30 m (7'7")	2,60 m (8'6")	2,00 m (6'7")	2,30 m (7'7")	2,60 m (8'6")	2,00 m (6'7")	2,30 m (7'7")	2,60 m (8'6")
H110E S	✓	✓	✓	✓	✓	✓	✓	✓	✓
H115 GC S	✓	✓	✓	✓	✓	✓			
H115E S	✓	✓	✓	✓	✓	✓			

#### CW-20 S Eigene Kupplung (Fortsetzung)

Fahrwerk	Vordere Schar; Hintere Abstützpratzen								
Kontergewicht	2,8 mt								
Auslegertyp	1 PC (kurz)			1 PC			VA		
Stiellänge	2,00 m (6'7")	2,30 m (7'7")	2,60 m (8'6")	2,00 m (6'7")	2,30 m (7'7")	2,60 m (8'6")	2,00 m (6'7")	2,30 m (7'7")	2,60 m (8'6")
H110E S	✓	✓	✓	✓	✓	✓	✓	✓	✓
H115 GC S	✓	✓	✓	✓	✓	✓			
H115E S	✓	✓	✓	✓	✓	✓			

(Fortsetzung auf nächster Seite)



## Anpassung – Mobilbagger (Fortsetzung)

Anpassung     
  Arbeitsbereich nur vorne     
  Erlaubte Nutzung auf der Maschine unter 50 %     
  Ohne Anpassung

### M314F (Fortsetzung)

#### CW-20 S Eigene Kupplung (Fortsetzung)

Fahrwerk	Vordere Schar; Hintere Abstützpratzen								
Kontergewicht	3,3 mt								
Auslegertyp	1 PC (kurz)			1 PC			VA		
Stiellänge	2,00 m (6'7")	2,30 m (7'7")	2,60 m (8'6")	2,00 m (6'7")	2,30 m (7'7")	2,60 m (8'6")	2,00 m (6'7")	2,30 m (7'7")	2,60 m (8'6")
H110E S	✓	✓	✓	✓	✓	✓	✓	✓	✓
H115 GC S	✓	✓	✓	✓	✓	✓			
H115E S	✓	✓	✓	✓	✓	✓			

#### CW-20 S Eigene Kupplung (Fortsetzung)

Fahrwerk	Hintere Schar								
Kontergewicht	2,8 mt								
Auslegertyp	1 PC (kurz)			1 PC			VA		
Stiellänge	2,00 m (6'7")	2,30 m (7'7")	2,60 m (8'6")	2,00 m (6'7")	2,30 m (7'7")	2,60 m (8'6")	2,00 m (6'7")	2,30 m (7'7")	2,60 m (8'6")
H110E S	✓	✓	✓	✓	✓	✓	✓	✓	✓*
H115 GC S	✓	✓	✓*	✓*					
H115E S	✓	✓	✓	✓	✓	✓			

#### CW-20 S Eigene Kupplung (Fortsetzung)

Fahrwerk	Hintere Schar								
Kontergewicht	3,3 mt								
Auslegertyp	1 PC (kurz)			1 PC			VA		
Stiellänge	2,00 m (6'7")	2,30 m (7'7")	2,60 m (8'6")	2,00 m (6'7")	2,30 m (7'7")	2,60 m (8'6")	2,00 m (6'7")	2,30 m (7'7")	2,60 m (8'6")
H110E S	✓	✓	✓	✓	✓	✓	✓	✓	✓
H115 GC S	✓	✓	✓	✓	✓	✓*			
H115E S	✓	✓	✓	✓	✓	✓			

#### CW-20 Eigene Kupplung

Fahrwerk	Vordere und hintere Abstützpratzen								
Kontergewicht	2,8 mt								
Auslegertyp	1 PC (kurz)			1 PC			VA		
Stiellänge	2,00 m (6'7")	2,30 m (7'7")	2,60 m (8'6")	2,00 m (6'7")	2,30 m (7'7")	2,60 m (8'6")	2,00 m (6'7")	2,30 m (7'7")	2,60 m (8'6")
H110E S	✓	✓	✓	✓	✓	✓	✓	✓	✓
H115 GC S	✓	✓	✓	✓	✓	✓			
H115 E S	✓	✓	✓	✓	✓	✓		✓	✓

#### CW-20 Eigene Kupplung (Fortsetzung)

Fahrwerk	Vordere und hintere Abstützpratzen								
Kontergewicht	3,3 mt								
Auslegertyp	1 PC (kurz)			1 PC			VA		
Stiellänge	2,00 m (6'7")	2,30 m (7'7")	2,60 m (8'6")	2,00 m (6'7")	2,30 m (7'7")	2,60 m (8'6")	2,00 m (6'7")	2,30 m (7'7")	2,60 m (8'6")
H110E S	✓	✓	✓	✓	✓	✓	✓	✓	✓
H115 GC S	✓	✓	✓	✓	✓	✓			
H115 E S	✓	✓	✓	✓	✓	✓		✓	✓

(Fortsetzung auf nächster Seite)

# Technische Daten des Hammers

## Anpassung – Mobilbagger (Fortsetzung)

Anpassung
  Arbeitsbereich nur vorne
  Erlaubte Nutzung auf der Maschine unter 50 %
  Ohne Anpassung

### M314F (Fortsetzung)

#### CW-20 Eigene Kupplung (Fortsetzung)

Fahrwerk	Vordere Schar; Hintere Abstützpratzen								
Kontergewicht	2,8 mt								
Auslegertyp	1 PC (kurz)			1 PC			VA		
Stiellänge	2,00 m (6'7")	2,30 m (7'7")	2,60 m (8'6")	2,00 m (6'7")	2,30 m (7'7")	2,60 m (8'6")	2,00 m (6'7")	2,30 m (7'7")	2,60 m (8'6")
H110E S	✓	✓	✓	✓	✓	✓	✓	✓	✓
H115 GC S	✓	✓	✓	✓	✓	✓			
H115 E S	✓	✓	✓	✓	✓	✓		✓	✓

#### CW-20 Eigene Kupplung (Fortsetzung)

Fahrwerk	Vordere Schar; Hintere Abstützpratzen								
Kontergewicht	3,3 mt								
Auslegertyp	1 PC (kurz)			1 PC			VA		
Stiellänge	2,00 m (6'7")	2,30 m (7'7")	2,60 m (8'6")	2,00 m (6'7")	2,30 m (7'7")	2,60 m (8'6")	2,00 m (6'7")	2,30 m (7'7")	2,60 m (8'6")
H110E S	✓	✓	✓	✓	✓	✓	✓	✓	✓
H115 GC S	✓	✓	✓	✓	✓	✓			
H115 E S	✓	✓	✓	✓	✓	✓		✓	✓

#### CW-20 Eigene Kupplung (Fortsetzung)

Fahrwerk	Hintere Schar								
Kontergewicht	2,8 mt								
Auslegertyp	1 PC (kurz)			1 PC			VA		
Stiellänge	2,00 m (6'7")	2,30 m (7'7")	2,60 m (8'6")	2,00 m (6'7")	2,30 m (7'7")	2,60 m (8'6")	2,00 m (6'7")	2,30 m (7'7")	2,60 m (8'6")
H110E S	✓	✓	✓	✓	✓	✓	✓	✓	✓*
H115 GC S	✓	✓	✓*	✓	✓*				
H115 E S	✓	✓	✓	✓	✓	✓		✓*	

#### CW-20 Eigene Kupplung (Fortsetzung)

Fahrwerk	Hintere Schar								
Kontergewicht	3,3 mt								
Auslegertyp	1 PC (kurz)			1 PC			VA		
Stiellänge	2,00 m (6'7")	2,30 m (7'7")	2,60 m (8'6")	2,00 m (6'7")	2,30 m (7'7")	2,60 m (8'6")	2,00 m (6'7")	2,30 m (7'7")	2,60 m (8'6")
H110E S	✓	✓	✓	✓	✓	✓	✓	✓	✓
H115 GC S	✓	✓	✓	✓	✓	✓			
H115 E S	✓	✓	✓	✓	✓	✓		✓	✓*

### M315D2

#### Zum Anstecken

Fahrwerk	Vordere Abstützpratzen; Hintere Schar						
Kontergewicht	2,9 mt						
Auslegertyp	1 PC (kurz)		1 PC		VA		
Stiellänge	2,00 m (6'7")	2,30 m (7'7")	2,00 m (6'7")	2,30 m (7'7")	2,00 m (6'7")	2,30 m (7'7")	
H110E S	✓	✓	✓	✓	✓	✓	
H115 GC	✓	✓	✓	✓	✓	✓	
H115 GC S	✓	✓	✓	✓	✓	✓	
H115E S	✓	✓	✓	✓	✓	✓	

(Fortsetzung auf nächster Seite)

## Anpassung – Mobilbagger (Fortsetzung)

 Anpassung

 \* Arbeitsbereich nur vorne

 † Erlaubte Nutzung auf der Maschine unter 50 %

 Ohne Anpassung

### M315D2 (Fortsetzung)

#### Zum Anstecken (Fortsetzung)

Fahrwerk	Vordere Abstützpratzen; Hintere Schar					
Kontergewicht	3,3 mt					
Auslegertyp	1 PC (kurz)		1 PC		VA	
Stiellänge	2,00 m (6'7")	2,30 m (7'7")	2,00 m (6'7")	2,30 m (7'7")	2,00 m (6'7")	2,30 m (7'7")
H110E S	✓	✓	✓	✓	✓	✓
H115 GC	✓	✓	✓	✓	✓	✓
H115 GC S	✓	✓	✓	✓	✓	✓
H115E S	✓	✓	✓	✓	✓	✓

#### Zum Anstecken (Fortsetzung)

Fahrwerk	Hintere Schar					
Kontergewicht	2,9 mt					
Auslegertyp	1 PC (kurz)		1 PC		VA	
Stiellänge	2,00 m (6'7")	2,30 m (7'7")	2,00 m (6'7")	2,30 m (7'7")	2,00 m (6'7")	2,30 m (7'7")
H110E S	✓	✓	✓	✓	✓	✓
H115 GC	✓	✓	✓	✓	✓	✓
H115 GC S	✓	✓	✓	✓	✓	✓
H115E S	✓	✓	✓	✓	✓	✓

#### Zum Anstecken (Fortsetzung)

Fahrwerk	Hintere Schar					
Kontergewicht	3,3 mt					
Auslegertyp	1 PC (kurz)		1 PC		VA	
Stiellänge	2,00 m (6'7")	2,30 m (7'7")	2,00 m (6'7")	2,30 m (7'7")	2,00 m (6'7")	2,30 m (7'7")
H110E S	✓	✓	✓	✓	✓	✓
H115 GC	✓	✓	✓	✓	✓	✓
H115 GC S	✓	✓	✓	✓	✓	✓
H115E S	✓	✓	✓	✓	✓	✓

#### Cat Schnellwechsler mit Bolzengreifer

Fahrwerk	Vordere Abstützpratzen; Hintere Schar					
Kontergewicht	2,9 mt					
Auslegertyp	1 PC (kurz)		1 PC		VA	
Stiellänge	2,00 m (6'7")	2,30 m (7'7")	2,00 m (6'7")	2,30 m (7'7")	2,00 m (6'7")	2,30 m (7'7")
H110E S	✓	✓	✓	✓	✓	✓
H115 GC	✓	✓	✓	✓	✓	✓
H115 GC S	✓	✓	✓	✓	✓	✓
H115E S	✓	✓	✓	✓	✓	✓

#### Cat Schnellwechsler mit Bolzengreifer (Fortsetzung)

Fahrwerk	Vordere Abstützpratzen; Hintere Schar					
Kontergewicht	3,3 mt					
Auslegertyp	1 PC (kurz)		1 PC		VA	
Stiellänge	2,00 m (6'7")	2,30 m (7'7")	2,00 m (6'7")	2,30 m (7'7")	2,00 m (6'7")	2,30 m (7'7")
H110E S	✓	✓	✓	✓	✓	✓
H115 GC	✓	✓	✓	✓	✓	✓
H115 GC S	✓	✓	✓	✓	✓	✓
H115E S	✓	✓	✓	✓	✓	✓

(Fortsetzung auf nächster Seite)

# Technische Daten des Hammers

## Anpassung – Mobilbagger (Fortsetzung)

 Anpassung

 \* Arbeitsbereich nur vorne

 † Erlaubte Nutzung auf der Maschine unter 50 %

 Ohne Anpassung

### M315D2 (Fortsetzung)

#### Cat Schnellwechsler mit Bolzengreifer (Fortsetzung)

Fahrwerk	Hintere Schar					
Kontergewicht	2,9 mt					
Auslegertyp	1 PC (kurz)		1 PC		VA	
Stiellänge	2,00 m (6'7")	2,30 m (7'7")	2,00 m (6'7")	2,30 m (7'7")	2,00 m (6'7")	2,30 m (7'7")
H110E S	✓	✓	✓	✓	✓	✓
H115 GC	✓	✓*				
H115 GC S	✓	✓	✓*			
H115E S	✓	✓	✓	✓	✓	✓*

#### Cat Schnellwechsler mit Bolzengreifer (Fortsetzung)

Fahrwerk	Hintere Schar					
Kontergewicht	3,3 mt					
Auslegertyp	1 PC (kurz)		1 PC		VA	
Stiellänge	2,00 m (6'7")	2,30 m (7'7")	2,00 m (6'7")	2,30 m (7'7")	2,00 m (6'7")	2,30 m (7'7")
H110E S	✓	✓	✓	✓	✓	✓
H115 GC	✓	✓	✓	✓*	✓*	
H115 GC S	✓	✓	✓	✓	✓*	
H115E S	✓	✓	✓	✓	✓	✓

#### CW-20 S Eigene Kupplung

Fahrwerk	Vordere Abstützpratzen; Hintere Schar					
Kontergewicht	2,9 mt					
Auslegertyp	1 PC (kurz)		1 PC		VA	
Stiellänge	2,00 m (6'7")	2,30 m (7'7")	2,00 m (6'7")	2,30 m (7'7")	2,00 m (6'7")	2,30 m (7'7")
H110E S	✓	✓	✓	✓	✓	✓
H115 GC	✓	✓	✓	✓		
H115 GC S	✓	✓	✓	✓		
H115E S	✓	✓	✓	✓		

#### CW-20 S Eigene Kupplung (Fortsetzung)

Fahrwerk	Vordere Abstützpratzen; Hintere Schar					
Kontergewicht	3,3 mt					
Auslegertyp	1 PC (kurz)		1 PC		VA	
Stiellänge	2,00 m (6'7")	2,30 m (7'7")	2,00 m (6'7")	2,30 m (7'7")	2,00 m (6'7")	2,30 m (7'7")
H110E S	✓	✓	✓	✓	✓	✓
H115 GC	✓	✓	✓	✓		
H115 GC S	✓	✓	✓	✓		
H115E S	✓	✓	✓	✓		

#### CW-20 S Eigene Kupplung (Fortsetzung)

Fahrwerk	Hintere Schar					
Kontergewicht	2,9 mt					
Auslegertyp	1 PC (kurz)		1 PC		VA	
Stiellänge	2,00 m (6'7")	2,30 m (7'7")	2,00 m (6'7")	2,30 m (7'7")	2,00 m (6'7")	2,30 m (7'7")
H110E S	✓	✓	✓	✓	✓	✓
H115 GC	✓	✓*	✓*			
H115 GC S	✓	✓	✓*	✓*		
H115E S	✓	✓	✓	✓		

(Fortsetzung auf nächster Seite)

## Anpassung – Mobilbagger (Fortsetzung)

 Anpassung

 \* Arbeitsbereich nur vorne

 † Erlaubte Nutzung auf der Maschine unter 50 %

 Ohne Anpassung

### M315D2 (Fortsetzung)

#### CW-20 S Eigene Kupplung (Fortsetzung)

Fahrwerk	Hintere Schar					
Kontergewicht	3,3 mt					
Auslegertyp	1 PC (kurz)		1 PC		VA	
Stiellänge	2,00 m (6'7")	2,30 m (7'7")	2,00 m (6'7")	2,30 m (7'7")	2,00 m (6'7")	2,30 m (7'7")
H110E S	✓	✓	✓	✓	✓	✓
H115 GC	✓	✓	✓	✓*		
H115 GC S	✓	✓	✓	✓		
H115E S	✓	✓	✓	✓		

#### CW-20 Eigene Kupplung

Fahrwerk	Vordere Abstützpratzen; Hintere Schar					
Kontergewicht	2,9 mt					
Auslegertyp	1 PC (kurz)		1 PC		VA	
Stiellänge	2,00 m (6'7")	2,30 m (7'7")	2,00 m (6'7")	2,30 m (7'7")	2,00 m (6'7")	2,30 m (7'7")
H110E S	✓	✓	✓	✓	✓	✓
H115 GC	✓	✓	✓	✓		
H115 GC S	✓	✓	✓	✓		
H115E S	✓	✓	✓	✓		✓

#### CW-20 Eigene Kupplung (Fortsetzung)

Fahrwerk	Vordere Abstützpratzen; Hintere Schar					
Kontergewicht	3,3 mt					
Auslegertyp	1 PC (kurz)		1 PC		VA	
Stiellänge	2,00 m (6'7")	2,30 m (7'7")	2,00 m (6'7")	2,30 m (7'7")	2,00 m (6'7")	2,30 m (7'7")
H110E S	✓	✓	✓	✓	✓	✓
H115 GC	✓	✓	✓	✓		
H115 GC S	✓	✓	✓	✓		
H115E S	✓	✓	✓	✓		✓

#### CW-20 Eigene Kupplung (Fortsetzung)

Fahrwerk	Hintere Schar					
Kontergewicht	2,9 mt					
Auslegertyp	1 PC (kurz)		1 PC		VA	
Stiellänge	2,00 m (6'7")	2,30 m (7'7")	2,00 m (6'7")	2,30 m (7'7")	2,00 m (6'7")	2,30 m (7'7")
H110E S	✓	✓	✓	✓	✓	✓
H115 GC	✓	✓	✓*			
H115 GC S	✓	✓	✓	✓*		
H115E S	✓	✓	✓	✓		✓*

#### CW-20 Eigene Kupplung (Fortsetzung)

Fahrwerk	Hintere Schar					
Kontergewicht	3,3 mt					
Auslegertyp	1 PC (kurz)		1 PC		VA	
Stiellänge	2,00 m (6'7")	2,30 m (7'7")	2,00 m (6'7")	2,30 m (7'7")	2,00 m (6'7")	2,30 m (7'7")
H110E S	✓	✓	✓	✓	✓	✓
H115 GC	✓	✓	✓	✓		
H115 GC S	✓	✓	✓	✓		
H115E S	✓	✓	✓	✓		✓

(Fortsetzung auf nächster Seite)

# Technische Daten des Hammers

## Anpassung – Mobilbagger (Fortsetzung)

Anpassung
  Arbeitsbereich nur vorne
  Erlaubte Nutzung auf der Maschine unter 50 %
  Ohne Anpassung

### M315F

#### Zum Anstecken

Fahrwerk	Vordere (parallele) Schar; Hintere Abstützpratzen				Vordere Abstützpratzen; Hintere (parallele) Schar			
Kontergewicht	3,75 mt				3,75 mt			
Auslegertyp	Versatz		VA		Versatz		VA	
Stiellänge	2,30 m (7'7")	2,45 m (8'0")	2,30 m (7'7")	2,45 m (8'0")	2,30 m (7'7")	2,45 m (8'0")	2,30 m (7'7")	2,45 m (8'0")
H110E S	✓	✓	✓	✓	✓	✓	✓	✓
H115 GC	✓	✓	✓	✓	✓	✓	✓	✓
H115 GC S	✓	✓	✓	✓	✓	✓	✓	✓
H115E S	✓	✓	✓	✓	✓	✓	✓	✓

#### Zum Anstecken (Fortsetzung)

Fahrwerk	Vordere Abstützpratzen; Hintere (radiale) Schar				Hintere (parallele) Schar			
Kontergewicht	3,75 mt				3,75 mt			
Auslegertyp	Versatz		VA		Versatz		VA	
Stiellänge	2,30 m (7'7")	2,45 m (8'0")	2,30 m (7'7")	2,45 m (8'0")	2,30 m (7'7")	2,45 m (8'0")	2,30 m (7'7")	2,45 m (8'0")
H110E S	✓	✓	✓	✓	✓	✓	✓	✓
H115 GC	✓	✓	✓	✓	✓	✓	✓	✓
H115 GC S	✓	✓	✓	✓	✓	✓	✓	✓
H115E S	✓	✓	✓	✓	✓	✓	✓	✓

#### Zum Anstecken (Fortsetzung)

Fahrwerk	Hintere (radiale) Schar			
Kontergewicht	3,75 mt			
Auslegertyp	Versatz		VA	
Stiellänge	2,30 m (7'7")	2,45 m (8'0")	2,30 m (7'7")	2,45 m (8'0")
H110E S	✓	✓	✓	✓
H115 GC	✓	✓	✓	✓
H115 GC S	✓	✓	✓	✓
H115E S	✓	✓	✓	✓

#### Cat Schnellwechsler mit Bolzengreifer

Fahrwerk	Vordere (parallele) Schar; Hintere Abstützpratzen				Vordere Abstützpratzen; Hintere (parallele) Schar			
Kontergewicht	3,75 mt				3,75 mt			
Auslegertyp	Versatz		VA		Versatz		VA	
Stiellänge	2,30 m (7'7")	2,45 m (8'0")	2,30 m (7'7")	2,45 m (8'0")	2,30 m (7'7")	2,45 m (8'0")	2,30 m (7'7")	2,45 m (8'0")
H110E S	✓	✓	✓	✓	✓	✓	✓	✓
H115 GC	✓	✓	✓	✓	✓	✓	✓	✓
H115 GC S	✓	✓	✓	✓	✓	✓	✓	✓
H115E S	✓	✓	✓	✓	✓	✓	✓	✓

#### Cat Schnellwechsler mit Bolzengreifer (Fortsetzung)

Fahrwerk	Vordere Abstützpratzen; Hintere (radiale) Schar				Hintere (parallele) Schar			
Kontergewicht	3,75 mt				3,75 mt			
Auslegertyp	Versatz		VA		Versatz		VA	
Stiellänge	2,30 m (7'7")	2,45 m (8'0")	2,30 m (7'7")	2,45 m (8'0")	2,30 m (7'7")	2,45 m (8'0")	2,30 m (7'7")	2,45 m (8'0")
H110E S	✓	✓	✓	✓	✓	✓	✓	✓
H115 GC	✓	✓	✓	✓			✓*	✓*
H115 GC S	✓	✓	✓	✓			✓	✓*
H115E S	✓	✓	✓	✓	✓	✓*	✓	✓

(Fortsetzung auf nächster Seite)

## Anpassung – Mobilbagger (Fortsetzung)

Anpassung     
  Arbeitsbereich nur vorne     
  Erlaubte Nutzung auf der Maschine unter 50 %     
  Ohne Anpassung

### M315F (Fortsetzung)

#### Cat Schnellwechsler mit Bolzengreifer (Fortsetzung)

Fahrwerk	Hintere (radiale) Schar			
Kontergewicht	3,75 mt			
Auslegertyp	Versatz		VA	
Stiellänge	2,30 m (7'7")	2,45 m (8'0")	2,30 m (7'7")	2,45 m (8'0")
H110E S	✓	✓	✓	✓
H115 GC			✓*	
H115 GC S			✓*	✓*
H115E S	✓*	✓*	✓	✓

#### CW-20 S Eigene Kupplung

Fahrwerk	Vordere (parallele) Schar; Hintere Abstützpratzen				Vordere Abstützpratzen; Hintere (parallele) Schar			
Kontergewicht	3,75 mt				3,75 mt			
Auslegertyp	Versatz		VA		Versatz		VA	
Stiellänge	2,30 m (7'7")	2,45 m (8'0")	2,30 m (7'7")	2,45 m (8'0")	2,30 m (7'7")	2,45 m (8'0")	2,30 m (7'7")	2,45 m (8'0")
H110E S	✓	✓	✓	✓	✓	✓	✓	✓
H115 GC S		✓		✓		✓		✓
H115E S	✓	✓		✓	✓	✓		✓

#### CW-20 S Eigene Kupplung (Fortsetzung)

Fahrwerk	Vordere Abstützpratzen; Hintere (radiale) Schar				Hintere (parallele) Schar			
Kontergewicht	3,75 mt				3,75 mt			
Auslegertyp	Versatz		VA		Versatz		VA	
Stiellänge	2,30 m (7'7")	2,45 m (8'0")	2,30 m (7'7")	2,45 m (8'0")	2,30 m (7'7")	2,45 m (8'0")	2,30 m (7'7")	2,45 m (8'0")
H110E S	✓	✓	✓	✓	✓	✓	✓	✓
H115 GC S		✓		✓				✓
H115E S	✓	✓		✓	✓	✓		✓

#### CW-20 S Eigene Kupplung (Fortsetzung)

Fahrwerk	Hintere (radiale) Schar			
Kontergewicht	3,75 mt			
Auslegertyp	Versatz		VA	
Stiellänge	2,30 m (7'7")	2,45 m (8'0")	2,30 m (7'7")	2,45 m (8'0")
H110E S	✓	✓	✓	✓
H115 GC S				✓*
H115E S	✓	✓		✓

#### CW-20 Eigene Kupplung

Fahrwerk	Vordere (parallele) Schar; Hintere Abstützpratzen				Vordere Abstützpratzen; Hintere (parallele) Schar			
Kontergewicht	3,75 mt				3,75 mt			
Auslegertyp	Versatz		VA		Versatz		VA	
Stiellänge	2,30 m (7'7")	2,45 m (8'0")	2,30 m (7'7")	2,45 m (8'0")	2,30 m (7'7")	2,45 m (8'0")	2,30 m (7'7")	2,45 m (8'0")
H110E S	✓	✓	✓	✓	✓	✓	✓	✓
H115 GC		✓		✓		✓		✓
H115E S	✓	✓	✓	✓	✓	✓	✓	✓

(Fortsetzung auf nächster Seite)

# Technische Daten des Hammers

## Anpassung – Mobilbagger (Fortsetzung)

Anpassung
  \* Arbeitsbereich nur vorne
  † Erlaubte Nutzung auf der Maschine unter 50 %
  Ohne Anpassung

### M315F (Fortsetzung)

#### CW-20 Eigene Kupplung (Fortsetzung)

Fahrwerk	Vordere Abstützpratzen; Hintere (radiale) Schar				Hintere (parallele) Schar			
Kontergewicht	3,75 mt				3,75 mt			
Auslegertyp	Versatz		VA		Versatz		VA	
Stiellänge	2,30 m (7'7")	2,45 m (8'0")	2,30 m (7'7")	2,45 m (8'0")	2,30 m (7'7")	2,45 m (8'0")	2,30 m (7'7")	2,45 m (8'0")
H110E S	✓	✓	✓	✓	✓	✓	✓	✓
H115 GC		✓		✓				✓
H115E S	✓	✓	✓	✓	✓	✓	✓	✓

#### CW-20 Eigene Kupplung (Fortsetzung)

Fahrwerk	Hintere (radiale) Schar			
Kontergewicht	3,75 mt			
Auslegertyp	Versatz		VA	
Stiellänge	2,30 m (7'7")	2,45 m (8'0")	2,30 m (7'7")	2,45 m (8'0")
H110E S	✓	✓	✓	✓
H115 GC				✓
H115E S	✓	✓	✓	✓

### M316F

#### Zum Anstecken

Fahrwerk	Vordere (parallele) Schar; Hintere Abstützpratzen					
Kontergewicht	3,2 mt					
Auslegertyp	1 PC			VA		
Stiellänge	2,10 m (6'11")	2,40 m (7'10")	2,60 m (8'6")	2,10 m (6'11")	2,40 m (7'10")	2,60 m (8'6")
H110E S	✓	✓	✓	✓	✓	✓
H115 GC	✓	✓	✓	✓	✓	✓
H115 GC S	✓	✓	✓	✓	✓	✓
H115E S	✓	✓	✓	✓	✓	✓
H120E S	✓	✓	✓	✓	✓	✓

#### Zum Anstecken (Fortsetzung)

Fahrwerk	Vordere (parallele) Schar; Hintere Abstützpratzen					
Kontergewicht	3,7 mt					
Auslegertyp	1 PC			VA		
Stiellänge	2,10 m (6'11")	2,40 m (7'10")	2,60 m (8'6")	2,10 m (6'11")	2,40 m (7'10")	2,60 m (8'6")
H110E S	✓	✓	✓	✓	✓	✓
H115 GC	✓	✓	✓	✓	✓	✓
H115 GC S	✓	✓	✓	✓	✓	✓
H115E S	✓	✓	✓	✓	✓	✓
H120E S	✓	✓	✓	✓	✓	✓

(Fortsetzung auf nächster Seite)



## Anpassung – Mobilbagger (Fortsetzung)

Anpassung     
  Arbeitsbereich nur vorne     
  Erlaubte Nutzung auf der Maschine unter 50 %     
  Ohne Anpassung

### M316F (Fortsetzung)

#### Zum Anstecken (Fortsetzung)

Fahrwerk	Vordere und hintere Abstützpratzen					
Kontergewicht	3,2 mt					
Auslegertyp	1 PC			VA		
Stiellänge	2,10 m (6'11")	2,40 m (7'10")	2,60 m (8'6")	2,10 m (6'11")	2,40 m (7'10")	2,60 m (8'6")
H110E S	✓	✓	✓	✓	✓	✓
H115 GC	✓	✓	✓	✓	✓	✓
H115 GC S	✓	✓	✓	✓	✓	✓
H115E S	✓	✓	✓	✓	✓	✓
H120E S	✓	✓	✓	✓	✓	✓

#### Zum Anstecken (Fortsetzung)

Fahrwerk	Vordere und hintere Abstützpratzen					
Kontergewicht	3,7 mt					
Auslegertyp	1 PC			VA		
Stiellänge	2,10 m (6'11")	2,40 m (7'10")	2,60 m (8'6")	2,10 m (6'11")	2,40 m (7'10")	2,60 m (8'6")
H110E S	✓	✓	✓	✓	✓	✓
H115 GC	✓	✓	✓	✓	✓	✓
H115 GC S	✓	✓	✓	✓	✓	✓
H115E S	✓	✓	✓	✓	✓	✓
H120E S	✓	✓	✓	✓	✓	✓

#### Zum Anstecken (Fortsetzung)

Fahrwerk	Vordere Schar; Hintere Abstützpratzen					
Kontergewicht	3,2 mt					
Auslegertyp	1 PC			VA		
Stiellänge	2,10 m (6'11")	2,40 m (7'10")	2,60 m (8'6")	2,10 m (6'11")	2,40 m (7'10")	2,60 m (8'6")
H110E S	✓	✓	✓	✓	✓	✓
H115 GC	✓	✓	✓	✓	✓	✓
H115 GC S	✓	✓	✓	✓	✓	✓
H115E S	✓	✓	✓	✓	✓	✓
H120E S	✓	✓	✓	✓	✓	✓

#### Zum Anstecken (Fortsetzung)

Fahrwerk	Vordere Schar; Hintere Abstützpratzen					
Kontergewicht	3,7 mt					
Auslegertyp	1 PC			VA		
Stiellänge	2,10 m (6'11")	2,40 m (7'10")	2,60 m (8'6")	2,10 m (6'11")	2,40 m (7'10")	2,60 m (8'6")
H110E S	✓	✓	✓	✓	✓	✓
H115 GC	✓	✓	✓	✓	✓	✓
H115 GC S	✓	✓	✓	✓	✓	✓
H115E S	✓	✓	✓	✓	✓	✓
H120E S	✓	✓	✓	✓	✓	✓

(Fortsetzung auf nächster Seite)

# Technische Daten des Hammers

## Anpassung – Mobilbagger (Fortsetzung)

Anpassung
  Arbeitsbereich nur vorne
  Erlaubte Nutzung auf der Maschine unter 50 %
  Ohne Anpassung

### M316F (Fortsetzung)

#### Zum Anstecken (Fortsetzung)

Fahrwerk	Hintere (parallele) Schar					
Kontergewicht	3,2 mt					
Auslegertyp	1 PC			VA		
Stiellänge	2,10 m (6'11")	2,40 m (7'10")	2,60 m (8'6")	2,10 m (6'11")	2,40 m (7'10")	2,60 m (8'6")
H110E S	✓	✓	✓	✓	✓	✓
H115 GC	✓	✓	✓	✓	✓	✓
H115 GC S	✓	✓	✓	✓	✓	✓
H115E S	✓	✓	✓	✓	✓	✓
H120E S	✓	✓	✓*	✓*		

#### Zum Anstecken (Fortsetzung)

Fahrwerk	Hintere (parallele) Schar					
Kontergewicht	3,7 mt					
Auslegertyp	1 PC			VA		
Stiellänge	2,10 m (6'11")	2,40 m (7'10")	2,60 m (8'6")	2,10 m (6'11")	2,40 m (7'10")	2,60 m (8'6")
H110E S	✓	✓	✓	✓	✓	✓
H115 GC	✓	✓	✓	✓	✓	✓
H115 GC S	✓	✓	✓	✓	✓	✓
H115E S	✓	✓	✓	✓	✓	✓
H120E S	✓	✓	✓	✓	✓	✓*

#### Zum Anstecken (Fortsetzung)

Fahrwerk	Hintere Schar					
Kontergewicht	3,2 mt					
Auslegertyp	1 PC			VA		
Stiellänge	2,10 m (6'11")	2,40 m (7'10")	2,60 m (8'6")	2,10 m (6'11")	2,40 m (7'10")	2,60 m (8'6")
H110E S	✓	✓	✓	✓	✓	✓
H115 GC	✓	✓	✓	✓	✓	✓
H115 GC S	✓	✓	✓	✓	✓	✓
H115E S	✓	✓	✓	✓	✓	✓
H120E S	✓	✓	✓*	✓*		

#### Zum Anstecken (Fortsetzung)

Fahrwerk	Hintere Schar					
Kontergewicht	3,7 mt					
Auslegertyp	1 PC			VA		
Stiellänge	2,10 m (6'11")	2,40 m (7'10")	2,60 m (8'6")	2,10 m (6'11")	2,40 m (7'10")	2,60 m (8'6")
H110E S	✓	✓	✓	✓	✓	✓
H115 GC	✓	✓	✓	✓	✓	✓
H115 GC S	✓	✓	✓	✓	✓	✓
H115E S	✓	✓	✓	✓	✓	✓
H120E S	✓	✓	✓	✓	✓	✓*

(Fortsetzung auf nächster Seite)

## Anpassung – Mobilbagger (Fortsetzung)

Anpassung     
  Arbeitsbereich nur vorne     
  Erlaubte Nutzung auf der Maschine unter 50 %     
  Ohne Anpassung

### M316F (Fortsetzung)

#### Cat Schnellwechsler mit Bolzengreifer

Fahrwerk	Vordere (parallele) Schar; Hintere Abstützpratzen					
Kontergewicht	3,2 mt					
Auslegertyp	1 PC			VA		
Stiellänge	2,10 m (6'11")	2,40 m (7'10")	2,60 m (8'6")	2,10 m (6'11")	2,40 m (7'10")	2,60 m (8'6")
H110E S	✓	✓	✓	✓	✓	✓
H115 GC	✓	✓	✓	✓	✓	✓
H115 GC S	✓	✓	✓	✓	✓	✓
H115E S	✓	✓	✓	✓	✓	✓
H120E S	✓	✓	✓	✓	✓	✓

#### Cat Schnellwechsler mit Bolzengreifer (Fortsetzung)

Fahrwerk	Vordere (parallele) Schar; Hintere Abstützpratzen					
Kontergewicht	3,7 mt					
Auslegertyp	1 PC			VA		
Stiellänge	2,10 m (6'11")	2,40 m (7'10")	2,60 m (8'6")	2,10 m (6'11")	2,40 m (7'10")	2,60 m (8'6")
H110E S	✓	✓	✓	✓	✓	✓
H115 GC	✓	✓	✓	✓	✓	✓
H115 GC S	✓	✓	✓	✓	✓	✓
H115E S	✓	✓	✓	✓	✓	✓
H120E S	✓	✓	✓	✓	✓	✓

#### Cat Schnellwechsler mit Bolzengreifer (Fortsetzung)

Fahrwerk	Vordere und hintere Abstützpratzen					
Kontergewicht	3,2 mt					
Auslegertyp	1 PC			VA		
Stiellänge	2,10 m (6'11")	2,40 m (7'10")	2,60 m (8'6")	2,10 m (6'11")	2,40 m (7'10")	2,60 m (8'6")
H110E S	✓	✓	✓	✓	✓	✓
H115 GC	✓	✓	✓	✓	✓	✓
H115 GC S	✓	✓	✓	✓	✓	✓
H115E S	✓	✓	✓	✓	✓	✓
H120E S	✓	✓	✓	✓	✓	✓

#### Cat Schnellwechsler mit Bolzengreifer (Fortsetzung)

Fahrwerk	Vordere und hintere Abstützpratzen					
Kontergewicht	3,7 mt					
Auslegertyp	1 PC			VA		
Stiellänge	2,10 m (6'11")	2,40 m (7'10")	2,60 m (8'6")	2,10 m (6'11")	2,40 m (7'10")	2,60 m (8'6")
H110E S	✓	✓	✓	✓	✓	✓
H115 GC	✓	✓	✓	✓	✓	✓
H115 GC S	✓	✓	✓	✓	✓	✓
H115E S	✓	✓	✓	✓	✓	✓
H120E S	✓	✓	✓	✓	✓	✓

(Fortsetzung auf nächster Seite)

# Technische Daten des Hammers

## Anpassung – Mobilbagger (Fortsetzung)

Anpassung     
  \* Arbeitsbereich nur vorne     
  † Erlaubte Nutzung auf der Maschine unter 50 %     
  Ohne Anpassung

### M316F (Fortsetzung)

#### Cat Schnellwechsler mit Bolzengreifer (Fortsetzung)

Fahrwerk	Vordere Schar; Hintere Abstützpratzen					
Kontergewicht	3,2 mt					
Auslegertyp	1 PC			VA		
Stiellänge	2,10 m (6'11")	2,40 m (7'10")	2,60 m (8'6")	2,10 m (6'11")	2,40 m (7'10")	2,60 m (8'6")
H110E S	✓	✓	✓	✓	✓	✓
H115 GC	✓	✓	✓	✓	✓	✓
H115 GC S	✓	✓	✓	✓	✓	✓
H115E S	✓	✓	✓	✓	✓	✓
H120E S	✓	✓	✓	✓	✓	✓

#### Cat Schnellwechsler mit Bolzengreifer (Fortsetzung)

Fahrwerk	Vordere Schar; Hintere Abstützpratzen					
Kontergewicht	3,7 mt					
Auslegertyp	1 PC			VA		
Stiellänge	2,10 m (6'11")	2,40 m (7'10")	2,60 m (8'6")	2,10 m (6'11")	2,40 m (7'10")	2,60 m (8'6")
H110E S	✓	✓	✓	✓	✓	✓
H115 GC	✓	✓	✓	✓	✓	✓
H115 GC S	✓	✓	✓	✓	✓	✓
H115E S	✓	✓	✓	✓	✓	✓
H120E S	✓	✓	✓	✓	✓	✓

#### Cat Schnellwechsler mit Bolzengreifer (Fortsetzung)

Fahrwerk	Hintere (parallele) Schar					
Kontergewicht	3,2 mt					
Auslegertyp	1 PC			VA		
Stiellänge	2,10 m (6'11")	2,40 m (7'10")	2,60 m (8'6")	2,10 m (6'11")	2,40 m (7'10")	2,60 m (8'6")
H110E S	✓	✓	✓	✓	✓	✓
H115 GC	✓	✓*				
H115 GC S	✓	✓*	✓*	✓*		
H115E S	✓	✓	✓	✓	✓	✓*
H120E S						

#### Cat Schnellwechsler mit Bolzengreifer (Fortsetzung)

Fahrwerk	Hintere (parallele) Schar					
Kontergewicht	3,7 mt					
Auslegertyp	1 PC			VA		
Stiellänge	2,10 m (6'11")	2,40 m (7'10")	2,60 m (8'6")	2,10 m (6'11")	2,40 m (7'10")	2,60 m (8'6")
H110E S	✓	✓	✓	✓	✓	✓
H115 GC	✓	✓	✓	✓	✓*	
H115 GC S	✓	✓	✓	✓	✓	✓*
H115E S	✓	✓	✓	✓	✓	✓
H120E S	✓*					

(Fortsetzung auf nächster Seite)

## Anpassung – Mobilbagger (Fortsetzung)

Anpassung     
  Arbeitsbereich nur vorne     
  Erlaubte Nutzung auf der Maschine unter 50 %     
  Ohne Anpassung

### M316F (Fortsetzung)

#### Cat Schnellwechsler mit Bolzengreifer (Fortsetzung)

Fahrwerk	Hintere Schar					
Kontergewicht	3,2 mt					
Auslegertyp	1 PC			VA		
Stiellänge	2,10 m (6'11")	2,40 m (7'10")	2,60 m (8'6")	2,10 m (6'11")	2,40 m (7'10")	2,60 m (8'6")
H110E S	✓	✓	✓	✓	✓	✓
H115 GC	✓*					
H115 GC S	✓	✓*	✓*	✓*		
H115E S	✓	✓	✓	✓	✓*	✓*
H120E S						

#### Cat Schnellwechsler mit Bolzengreifer (Fortsetzung)

Fahrwerk	Hintere Schar					
Kontergewicht	3,7 mt					
Auslegertyp	1 PC			VA		
Stiellänge	2,10 m (6'11")	2,40 m (7'10")	2,60 m (8'6")	2,10 m (6'11")	2,40 m (7'10")	2,60 m (8'6")
H110E S	✓	✓	✓	✓	✓	✓
H115 GC	✓	✓	✓*	✓*	✓*	
H115 GC S	✓	✓	✓	✓	✓*	✓*
H115E S	✓	✓	✓	✓	✓	✓
H120E S	✓*					

#### CW-20 S Eigene Kupplung

Fahrwerk	Vordere (parallele) Schar; Hintere Abstützpratzen					
Kontergewicht	3,2 mt					
Auslegertyp	1 PC			VA		
Stiellänge	2,10 m (6'11")	2,40 m (7'10")	2,60 m (8'6")	2,10 m (6'11")	2,40 m (7'10")	2,60 m (8'6")
H110E S	✓	✓	✓	✓	✓	✓
H115 GC S	✓	✓	✓	✓	✓	✓
H115E S	✓	✓	✓	✓	✓	✓
H120E S	✓	✓	✓			

#### CW-20 S Eigene Kupplung (Fortsetzung)

Fahrwerk	Vordere (parallele) Schar; Hintere Abstützpratzen					
Kontergewicht	3,7 mt					
Auslegertyp	1 PC			VA		
Stiellänge	2,10 m (6'11")	2,40 m (7'10")	2,60 m (8'6")	2,10 m (6'11")	2,40 m (7'10")	2,60 m (8'6")
H110E S	✓	✓	✓	✓	✓	✓
H115 GC S	✓	✓	✓	✓	✓	✓
H115E S	✓	✓	✓	✓	✓	✓
H120E S	✓	✓	✓			

(Fortsetzung auf nächster Seite)

# Technische Daten des Hammers

## Anpassung – Mobilbagger (Fortsetzung)

 Anpassung

 \* Arbeitsbereich nur vorne

 † Erlaubte Nutzung auf der Maschine unter 50 %

 Ohne Anpassung

### M316F (Fortsetzung)

#### CW-20 S Eigene Kupplung (Fortsetzung)

Fahrwerk	Vordere und hintere Abstützpratzen					
Kontergewicht	3,2 mt					
Auslegertyp	1 PC			VA		
Stiellänge	2,10 m (6'11")	2,40 m (7'10")	2,60 m (8'6")	2,10 m (6'11")	2,40 m (7'10")	2,60 m (8'6")
H110E S	✓	✓	✓	✓	✓	✓
H115 GC S	✓	✓	✓	✓	✓	✓
H115E S	✓	✓	✓	✓	✓	✓
H120E S	✓	✓	✓			

#### CW-20 S Eigene Kupplung (Fortsetzung)

Fahrwerk	Vordere und hintere Abstützpratzen					
Kontergewicht	3,7 mt					
Auslegertyp	1 PC			VA		
Stiellänge	2,10 m (6'11")	2,40 m (7'10")	2,60 m (8'6")	2,10 m (6'11")	2,40 m (7'10")	2,60 m (8'6")
H110E S	✓	✓	✓	✓	✓	✓
H115 GC S	✓	✓	✓	✓	✓	✓
H115E S	✓	✓	✓	✓	✓	✓
H120E S	✓	✓	✓			

#### CW-20 S Eigene Kupplung (Fortsetzung)

Fahrwerk	Vordere Schar; Hintere Abstützpratzen					
Kontergewicht	3,2 mt					
Auslegertyp	1 PC			VA		
Stiellänge	2,10 m (6'11")	2,40 m (7'10")	2,60 m (8'6")	2,10 m (6'11")	2,40 m (7'10")	2,60 m (8'6")
H110E S	✓	✓	✓	✓	✓	✓
H115 GC S	✓	✓	✓	✓	✓	✓
H115E S	✓	✓	✓	✓	✓	✓
H120E S	✓	✓	✓			

#### CW-20 S Eigene Kupplung (Fortsetzung)

Fahrwerk	Vordere Schar; Hintere Abstützpratzen					
Kontergewicht	3,7 mt					
Auslegertyp	1 PC			VA		
Stiellänge	2,10 m (6'11")	2,40 m (7'10")	2,60 m (8'6")	2,10 m (6'11")	2,40 m (7'10")	2,60 m (8'6")
H110E S	✓	✓	✓	✓	✓	✓
H115 GC S	✓	✓	✓	✓	✓	✓
H115E S	✓	✓	✓	✓	✓	✓
H120E S	✓	✓	✓			

#### CW-20 S Eigene Kupplung (Fortsetzung)

Fahrwerk	Hintere (parallele) Schar					
Kontergewicht	3,2 mt					
Auslegertyp	1 PC			VA		
Stiellänge	2,10 m (6'11")	2,40 m (7'10")	2,60 m (8'6")	2,10 m (6'11")	2,40 m (7'10")	2,60 m (8'6")
H110E S	✓	✓	✓	✓	✓	✓
H115 GC S	✓	✓	✓*	✓*		
H115E S	✓	✓	✓	✓	✓	✓
H120E S						

(Fortsetzung auf nächster Seite)

## Anpassung – Mobilbagger (Fortsetzung)

Anpassung     
  Arbeitsbereich nur vorne     
  Erlaubte Nutzung auf der Maschine unter 50 %     
  Ohne Anpassung

### M316F (Fortsetzung)

#### CW-20 S Eigene Kupplung (Fortsetzung)

Fahrwerk	Hintere (parallele) Schar					
Kontergewicht	3,7 mt					
Auslegertyp	1 PC			VA		
Stiellänge	2,10 m (6'11")	2,40 m (7'10")	2,60 m (8'6")	2,10 m (6'11")	2,40 m (7'10")	2,60 m (8'6")
H110E S	✓	✓	✓	✓	✓	✓
H115 GC S	✓	✓	✓	✓	✓	✓*
H115E S	✓	✓	✓	✓	✓	✓
H120E S	✓	✓*				

#### CW-20 S Eigene Kupplung (Fortsetzung)

Fahrwerk	Hintere Schar					
Kontergewicht	3,2 mt					
Auslegertyp	1 PC			VA		
Stiellänge	2,10 m (6'11")	2,40 m (7'10")	2,60 m (8'6")	2,10 m (6'11")	2,40 m (7'10")	2,60 m (8'6")
H110E S	✓	✓	✓	✓	✓	✓
H115 GC S	✓	✓*	✓*	✓*		
H115E S	✓	✓	✓	✓	✓	✓
H120E S						

#### CW-20 S Eigene Kupplung (Fortsetzung)

Fahrwerk	Hintere Schar					
Kontergewicht	3,7 mt					
Auslegertyp	1 PC			VA		
Stiellänge	2,10 m (6'11")	2,40 m (7'10")	2,60 m (8'6")	2,10 m (6'11")	2,40 m (7'10")	2,60 m (8'6")
H110E S	✓	✓	✓	✓	✓	✓
H115 GC S	✓	✓	✓	✓	✓*	✓*
H115E S	✓	✓	✓	✓	✓	✓
H120E S	✓	✓*				

#### CW-20 Eigene Kupplung

Fahrwerk	Vordere (parallele) Schar; Hintere Abstützpratzen					
Kontergewicht	3,2 mt					
Auslegertyp	1 PC			VA		
Stiellänge	2,10 m (6'11")	2,40 m (7'10")	2,60 m (8'6")	2,10 m (6'11")	2,40 m (7'10")	2,60 m (8'6")
H110E S	✓	✓	✓	✓	✓	✓
H115 GC	✓	✓	✓	✓	✓	✓
H115E S	✓	✓	✓	✓	✓	✓
H120E S	✓	✓	✓			

#### CW-20 Eigene Kupplung (Fortsetzung)

Fahrwerk	Vordere (parallele) Schar; Hintere Abstützpratzen					
Kontergewicht	3,7 mt					
Auslegertyp	1 PC			VA		
Stiellänge	2,10 m (6'11")	2,40 m (7'10")	2,60 m (8'6")	2,10 m (6'11")	2,40 m (7'10")	2,60 m (8'6")
H110E S	✓	✓	✓	✓	✓	✓
H115 GC	✓	✓	✓	✓	✓	✓
H115E S	✓	✓	✓	✓	✓	✓
H120E S	✓	✓	✓			

(Fortsetzung auf nächster Seite)

# Technische Daten des Hammers

## Anpassung – Mobilbagger (Fortsetzung)

 Anpassung

 \* Arbeitsbereich nur vorne

 † Erlaubte Nutzung auf der Maschine unter 50 %

 Ohne Anpassung

### M316F (Fortsetzung)

#### CW-20 Eigene Kupplung (Fortsetzung)

Fahrwerk	Vordere und hintere Abstützpratzen					
Kontergewicht	3,2 mt					
Auslegertyp	1 PC			VA		
Stiellänge	2,10 m (6'11")	2,40 m (7'10")	2,60 m (8'6")	2,10 m (6'11")	2,40 m (7'10")	2,60 m (8'6")
H110E S	✓	✓	✓	✓	✓	✓
H115 GC	✓	✓	✓	✓	✓	✓
H115E S	✓	✓	✓	✓	✓	✓
H120E S	✓	✓	✓			

#### CW-20 Eigene Kupplung (Fortsetzung)

Fahrwerk	Vordere und hintere Abstützpratzen					
Kontergewicht	3,7 mt					
Auslegertyp	1 PC			VA		
Stiellänge	2,10 m (6'11")	2,40 m (7'10")	2,60 m (8'6")	2,10 m (6'11")	2,40 m (7'10")	2,60 m (8'6")
H110E S	✓	✓	✓	✓	✓	✓
H115 GC	✓	✓	✓	✓	✓	✓
H115E S	✓	✓	✓	✓	✓	✓
H120E S	✓	✓	✓			

#### CW-20 Eigene Kupplung (Fortsetzung)

Fahrwerk	Vordere Schar; Hintere Abstützpratzen					
Kontergewicht	3,2 mt					
Auslegertyp	1 PC			VA		
Stiellänge	2,10 m (6'11")	2,40 m (7'10")	2,60 m (8'6")	2,10 m (6'11")	2,40 m (7'10")	2,60 m (8'6")
H110E S	✓	✓	✓	✓	✓	✓
H115 GC	✓	✓	✓	✓	✓	✓
H115E S	✓	✓	✓	✓	✓	✓
H120E S	✓	✓	✓			

#### CW-20 Eigene Kupplung (Fortsetzung)

Fahrwerk	Vordere Schar; Hintere Abstützpratzen					
Kontergewicht	3,7 mt					
Auslegertyp	1 PC			VA		
Stiellänge	2,10 m (6'11")	2,40 m (7'10")	2,60 m (8'6")	2,10 m (6'11")	2,40 m (7'10")	2,60 m (8'6")
H110E S	✓	✓	✓	✓	✓	✓
H115 GC	✓	✓	✓	✓	✓	✓
H115E S	✓	✓	✓	✓	✓	✓
H120E S	✓	✓	✓			

#### CW-20 Eigene Kupplung (Fortsetzung)

Fahrwerk	Hintere (parallele) Schar					
Kontergewicht	3,2 mt					
Auslegertyp	1 PC			VA		
Stiellänge	2,10 m (6'11")	2,40 m (7'10")	2,60 m (8'6")	2,10 m (6'11")	2,40 m (7'10")	2,60 m (8'6")
H110E S	✓	✓	✓	✓	✓	✓
H115 GC	✓	✓	✓*	✓*	✓*	
H115E S	✓	✓	✓	✓	✓	✓
H120E S						

(Fortsetzung auf nächster Seite)



## Anpassung – Mobilbagger (Fortsetzung)

Anpassung     
  \* Arbeitsbereich nur vorne     
  † Erlaubte Nutzung auf der Maschine unter 50 %     
  Ohne Anpassung

### M316F (Fortsetzung)

#### CW-20 Eigene Kupplung (Fortsetzung)

Fahrwerk	Hintere (parallele) Schar					
Kontergewicht	3,7 mt					
Auslegertyp	1 PC			VA		
Stiellänge	2,10 m (6'11")	2,40 m (7'10")	2,60 m (8'6")	2,10 m (6'11")	2,40 m (7'10")	2,60 m (8'6")
H110E S	✓	✓	✓	✓	✓	✓
H115 GC	✓	✓	✓	✓	✓	✓
H115E S	✓	✓	✓	✓	✓	✓
H120E S	✓	✓*				

#### CW-20 Eigene Kupplung (Fortsetzung)

Fahrwerk	Hintere Schar					
Kontergewicht	3,2 mt					
Auslegertyp	1 PC			VA		
Stiellänge	2,10 m (6'11")	2,40 m (7'10")	2,60 m (8'6")	2,10 m (6'11")	2,40 m (7'10")	2,60 m (8'6")
H110E S	✓	✓	✓	✓	✓	✓
H115 GC	✓	✓	✓*	✓*		
H115E S	✓	✓	✓	✓	✓	✓*
H120E S						

#### CW-20 Eigene Kupplung (Fortsetzung)

Fahrwerk	Hintere Schar					
Kontergewicht	3,7 mt					
Auslegertyp	1 PC			VA		
Stiellänge	2,10 m (6'11")	2,40 m (7'10")	2,60 m (8'6")	2,10 m (6'11")	2,40 m (7'10")	2,60 m (8'6")
H110E S	✓	✓	✓	✓	✓	✓
H115 GC	✓	✓	✓	✓	✓	✓*
H115E S	✓	✓	✓	✓	✓	✓
H120E S	✓	✓*				

### M317D2

#### Zum Anstecken

Fahrwerk	Vordere Abstützpratzen; Hintere Schar							
Kontergewicht	3,5 mt				3,9 mt			
Auslegertyp	1 PC		VA		1 PC		VA	
Stiellänge	2,40 m (7'10")	2,60 m (8'6")	2,40 m (7'10")	2,60 m (8'6")	2,40 m (7'10")	2,60 m (8'6")	2,40 m (7'10")	2,60 m (8'6")
H110E S	✓	✓	✓	✓	✓	✓	✓	✓
H115 GC	✓	✓	✓	✓	✓	✓	✓	✓
H115 GC S	✓	✓	✓	✓	✓	✓	✓	✓
H115E S	✓	✓	✓	✓	✓	✓	✓	✓
H120E S	✓	✓	✓	✓	✓	✓	✓	✓

(Fortsetzung auf nächster Seite)

# Technische Daten des Hammers

## Anpassung – Mobilbagger (Fortsetzung)

 Anpassung

 \* Arbeitsbereich nur vorne

 † Erlaubte Nutzung auf der Maschine unter 50 %

 Ohne Anpassung

### M317D2 (Fortsetzung)

#### Zum Anstecken (Fortsetzung)

Fahrwerk	Hintere Schar							
	3,5 mt				3,9 mt			
	1 PC		VA		1 PC		VA	
Stiellänge	2,40 m (7'10")	2,60 m (8'6")	2,40 m (7'10")	2,60 m (8'6")	2,40 m (7'10")	2,60 m (8'6")	2,40 m (7'10")	2,60 m (8'6")
H110E S	✓	✓	✓	✓	✓	✓	✓	✓
H115 GC	✓	✓	✓	✓	✓	✓	✓	✓
H115 GC S	✓	✓	✓	✓	✓	✓	✓	✓
H115E S	✓	✓	✓	✓	✓	✓	✓	✓
H120E S	✓	✓*	✓*		✓	✓	✓	✓

#### Cat Schnellwechsler mit Bolzengreifer

Fahrwerk	Vordere Abstützpratzen; Hintere Schar							
	3,5 mt				3,9 mt			
	1 PC		VA		1 PC		VA	
Stiellänge	2,40 m (7'10")	2,60 m (8'6")	2,40 m (7'10")	2,60 m (8'6")	2,40 m (7'10")	2,60 m (8'6")	2,40 m (7'10")	2,60 m (8'6")
H110E S	✓	✓	✓	✓	✓	✓	✓	✓
H115 GC	✓	✓	✓	✓	✓	✓	✓	✓
H115 GC S	✓	✓	✓	✓	✓	✓	✓	✓
H115E S	✓	✓	✓	✓	✓	✓	✓	✓
H120E S	✓	✓	✓	✓	✓	✓	✓	✓

#### Cat Schnellwechsler mit Bolzengreifer (Fortsetzung)

Fahrwerk	Hintere Schar							
	3,5 mt				3,9 mt			
	1 PC		VA		1 PC		VA	
Stiellänge	2,40 m (7'10")	2,60 m (8'6")	2,40 m (7'10")	2,60 m (8'6")	2,40 m (7'10")	2,60 m (8'6")	2,40 m (7'10")	2,60 m (8'6")
H110E S	✓	✓	✓	✓	✓	✓	✓	✓
H115 GC	✓*				✓	✓	✓*	✓*
H115 GC S	✓	✓*	✓*		✓	✓	✓	✓*
H115E S	✓	✓	✓	✓	✓	✓	✓	✓
H120E S								

#### CW-20 S Eigene Kupplung

Fahrwerk	Vordere Abstützpratzen; Hintere Schar							
	3,5 mt				3,9 mt			
	1 PC		VA		1 PC		VA	
Stiellänge	2,40 m (7'10")	2,60 m (8'6")	2,40 m (7'10")	2,60 m (8'6")	2,40 m (7'10")	2,60 m (8'6")	2,40 m (7'10")	2,60 m (8'6")
H110E S	✓	✓	✓	✓	✓	✓	✓	✓
H115 GC	✓	✓	✓	✓	✓	✓	✓	✓
H115 GC S	✓	✓	✓	✓	✓	✓	✓	✓
H115E S	✓	✓	✓	✓	✓	✓	✓	✓
H120E S	✓	✓			✓	✓		

(Fortsetzung auf nächster Seite)

## Anpassung – Mobilbagger (Fortsetzung)

Anpassung     
  Arbeitsbereich nur vorne     
  Erlaubte Nutzung auf der Maschine unter 50 %     
  Ohne Anpassung

### M317D2 (Fortsetzung)

#### CW-20 S Eigene Kupplung (Fortsetzung)

Fahrwerk	Hintere Schar							
	3,5 mt				3,9 mt			
	1 PC		VA		1 PC		VA	
Stiellänge	2,40 m (7'10")	2,60 m (8'6")	2,40 m (7'10")	2,60 m (8'6")	2,40 m (7'10")	2,60 m (8'6")	2,40 m (7'10")	2,60 m (8'6")
H110E S	✓	✓	✓	✓	✓	✓	✓	✓
H115 GC	✓*	✓*			✓	✓	✓*	✓*
H115 GC S	✓	✓*	✓*		✓	✓	✓	✓*
H115E S	✓	✓	✓	✓	✓	✓	✓	✓
H120E S					✓*			

#### CW-20 Eigene Kupplung

Fahrwerk	Vordere Abstützpratzen; Hintere Schar							
	3,5 mt				3,9 mt			
	1 PC		VA		1 PC		VA	
Stiellänge	2,40 m (7'10")	2,60 m (8'6")	2,40 m (7'10")	2,60 m (8'6")	2,40 m (7'10")	2,60 m (8'6")	2,40 m (7'10")	2,60 m (8'6")
H110E S	✓	✓	✓	✓	✓	✓	✓	✓
H115 GC	✓	✓	✓	✓	✓	✓	✓	✓
H115 GC S	✓	✓	✓	✓	✓	✓	✓	✓
H115E S	✓	✓	✓	✓	✓	✓	✓	✓
H120E S	✓	✓			✓	✓		

#### CW-20 Eigene Kupplung (Fortsetzung)

Fahrwerk	Hintere Schar							
	3,5 mt				3,9 mt			
	1 PC		VA		1 PC		VA	
Stiellänge	2,40 m (7'10")	2,60 m (8'6")	2,40 m (7'10")	2,60 m (8'6")	2,40 m (7'10")	2,60 m (8'6")	2,40 m (7'10")	2,60 m (8'6")
H110E S	✓	✓	✓	✓	✓	✓	✓	✓
H115 GC	✓	✓*			✓	✓	✓	✓*
H115 GC S	✓	✓	✓*	✓*	✓	✓	✓	✓
H115E S	✓	✓	✓	✓	✓	✓	✓	✓
H120E S					✓*			

### M317F

#### Zum Anstecken

Fahrwerk	Vordere (parallele) Schar; Hintere Abstützpratzen			Vordere Abstützpratzen; Hintere (parallele) Schar		
	4,3 mt					
	Versatz	VA		Versatz	VA	
Stiellänge	2,45 m (8'0")	2,45 m (8'0")	2,60 m (8'6")	2,45 m (8'0")	2,45 m (8'0")	2,60 m (8'6")
H110E S	✓	✓	✓	✓	✓	✓
H115 GC	✓	✓	✓	✓	✓	✓
H115 GC S	✓	✓	✓	✓	✓	✓
H115E S	✓	✓	✓	✓	✓	✓
H120E S	✓	✓		✓	✓	

(Fortsetzung auf nächster Seite)

# Technische Daten des Hammers

## Anpassung – Mobilbagger (Fortsetzung)

 Anpassung

 \* Arbeitsbereich nur vorne

 † Erlaubte Nutzung auf der Maschine unter 50 %

 Ohne Anpassung

### M317F (Fortsetzung)

#### Zum Anstecken (Fortsetzung)

Fahrwerk	Hintere (parallele) Schar			Breite Achse – Hintere (parallele) Schar		
Kontergewicht	4,3 mt			4,3 mt		
Auslegertyp	Versatz	VA		Versatz	VA	
Stiellänge	2,45 m (8'0")	2,45 m (8'0")	2,60 m (8'6")	2,45 m (8'0")	2,45 m (8'0")	2,60 m (8'6")
H110E S	✓	✓	✓	✓	✓	✓
H115 GC	✓	✓	✓	✓	✓	✓
H115 GC S	✓	✓	✓	✓	✓	✓
H115E S	✓	✓	✓	✓	✓	✓
H120E S	✓	✓		✓	✓	

#### Cat Schnellwechsler mit Bolzengreifer

Fahrwerk	Vordere (parallele) Schar; Hintere Abstützpratzen			Vordere Abstützpratzen; Hintere (parallele) Schar		
Kontergewicht	4,3 mt			4,3 mt		
Auslegertyp	Versatz	VA		Versatz	VA	
Stiellänge	2,45 m (8'0")	2,45 m (8'0")	2,60 m (8'6")	2,45 m (8'0")	2,45 m (8'0")	2,60 m (8'6")
H110E S	✓	✓	✓	✓	✓	✓
H115 GC	✓	✓	✓	✓	✓	✓
H115 GC S	✓	✓	✓	✓	✓	✓
H115E S	✓	✓	✓	✓	✓	✓

#### Cat Schnellwechsler mit Bolzengreifer (Fortsetzung)

Fahrwerk	Hintere (parallele) Schar			Breite Achse – Hintere (parallele) Schar		
Kontergewicht	4,3 mt			4,3 mt		
Auslegertyp	Versatz	VA		Versatz	VA	
Stiellänge	2,45 m (8'0")	2,45 m (8'0")	2,60 m (8'6")	2,45 m (8'0")	2,45 m (8'0")	2,60 m (8'6")
H110E S	✓	✓	✓	✓	✓	✓
H115 GC	✓*	✓	✓*	✓	✓	✓
H115 GC S	✓*	✓	✓	✓	✓	✓
H115E S	✓	✓	✓	✓	✓	✓

#### CW-20 S Eigene Kupplung

Fahrwerk	Vordere (parallele) Schar; Hintere Abstützpratzen			Vordere Abstützpratzen; Hintere (parallele) Schar		
Kontergewicht	4,3 mt			4,3 mt		
Auslegertyp	Versatz	VA		Versatz	VA	
Stiellänge	2,45 m (8'0")	2,45 m (8'0")	2,60 m (8'6")	2,45 m (8'0")	2,45 m (8'0")	2,60 m (8'6")
H110E S	✓	✓	✓	✓	✓	✓
H115 GC S	✓	✓		✓	✓	
H115E S	✓	✓	✓	✓	✓	✓

#### CW-20 S Eigene Kupplung (Fortsetzung)

Fahrwerk	Hintere (parallele) Schar			Breite Achse – Hintere (parallele) Schar		
Kontergewicht	4,3 mt			4,3 mt		
Auslegertyp	Versatz	VA		Versatz	VA	
Stiellänge	2,45 m (8'0")	2,45 m (8'0")	2,60 m (8'6")	2,45 m (8'0")	2,45 m (8'0")	2,60 m (8'6")
H110E S	✓	✓	✓	✓	✓	✓
H115 GC S	✓	✓		✓	✓	
H115E S	✓	✓	✓	✓	✓	✓

(Fortsetzung auf nächster Seite)

## Anpassung – Mobilbagger (Fortsetzung)

Anpassung
  Arbeitsbereich nur vorne
  Erlaubte Nutzung auf der Maschine unter 50 %
  Ohne Anpassung

### M317F (Fortsetzung)

#### CW-20 Eigene Kupplung

Fahrwerk	Vordere (parallele) Schar; Hintere Abstützpratzen			Vordere Abstützpratzen; Hintere (parallele) Schar		
Kontergewicht	4,3 mt			4,3 mt		
Auslegertyp	Versatz	VA		Versatz	VA	
Stiellänge	2,45 m (8'0")	2,45 m (8'0")	2,60 m (8'6")	2,45 m (8'0")	2,45 m (8'0")	2,60 m (8'6")
H110E S	✓	✓	✓	✓	✓	✓
H115 GC	✓	✓		✓	✓	
H115E S	✓	✓	✓	✓	✓	✓

#### CW-20 Eigene Kupplung (Fortsetzung)

Fahrwerk	Hintere (parallele) Schar			Breite Achse – Hintere (parallele) Schar		
Kontergewicht	4,3 mt			4,3 mt		
Auslegertyp	Versatz	VA		Versatz	VA	
Stiellänge	2,45 m (8'0")	2,45 m (8'0")	2,60 m (8'6")	2,45 m (8'0")	2,45 m (8'0")	2,60 m (8'6")
H110E S	✓	✓	✓	✓	✓	✓
H115 GC	✓	✓		✓	✓	
H115E S	✓	✓	✓	✓	✓	✓

### M318F

#### Zum Anstecken

Fahrwerk	Vordere und hintere Abstützpratzen					
Kontergewicht	3,4 mt					
Auslegertyp	1 PC			VA		
Stiellänge	2,10 m (6'11")	2,40 m (7'10")	2,60 m (8'6")	2,10 m (6'11")	2,40 m (7'10")	2,60 m (8'6")
H110E S	✓	✓	✓	✓	✓	✓
H115 GC	✓	✓	✓	✓	✓	✓
H115 GC S	✓	✓	✓	✓	✓	✓
H115E S	✓	✓	✓	✓	✓	✓
H120E S	✓	✓	✓	✓	✓	✓

#### Zum Anstecken (Fortsetzung)

Fahrwerk	Vordere und hintere Abstützpratzen					
Kontergewicht	3,9 mt					
Auslegertyp	1 PC			VA		
Stiellänge	2,10 m (6'11")	2,40 m (7'10")	2,60 m (8'6")	2,10 m (6'11")	2,40 m (7'10")	2,60 m (8'6")
H110E S	✓	✓	✓	✓	✓	✓
H115 GC	✓	✓	✓	✓	✓	✓
H115 GC S	✓	✓	✓	✓	✓	✓
H115E S	✓	✓	✓	✓	✓	✓
H120E S	✓	✓	✓	✓	✓	✓

(Fortsetzung auf nächster Seite)

# Technische Daten des Hammers

## Anpassung – Mobilbagger (Fortsetzung)

 Anpassung

 \* Arbeitsbereich nur vorne

 † Erlaubte Nutzung auf der Maschine unter 50 %

 Ohne Anpassung

### M318F (Fortsetzung)

#### Zum Anstecken (Fortsetzung)

Fahrwerk	Vordere Abstützpratzen; Hintere Schar (Breit U/C)					
Kontergewicht	3,4 mt					
Auslegertyp	1 PC			VA		
Stiellänge	2,10 m (6'11")	2,40 m (7'10")	2,60 m (8'6")	2,10 m (6'11")	2,40 m (7'10")	2,60 m (8'6")
H110E S	✓	✓	✓	✓	✓	✓
H115 GC	✓	✓	✓	✓	✓	✓
H115 GC S	✓	✓	✓	✓	✓	✓
H115E S	✓	✓	✓	✓	✓	✓
H120E S	✓	✓	✓	✓	✓	✓

#### Zum Anstecken (Fortsetzung)

Fahrwerk	Vordere Abstützpratzen; Hintere Schar (Breit U/C)					
Kontergewicht	3,9 mt					
Auslegertyp	1 PC			VA		
Stiellänge	2,10 m (6'11")	2,40 m (7'10")	2,60 m (8'6")	2,10 m (6'11")	2,40 m (7'10")	2,60 m (8'6")
H110E S	✓	✓	✓	✓	✓	✓
H115 GC	✓	✓	✓	✓	✓	✓
H115 GC S	✓	✓	✓	✓	✓	✓
H115E S	✓	✓	✓	✓	✓	✓
H120E S	✓	✓	✓	✓	✓	✓

#### Zum Anstecken (Fortsetzung)

Fahrwerk	Vordere Abstützpratzen; Hintere Schar					
Kontergewicht	3,4 mt					
Auslegertyp	1 PC			VA		
Stiellänge	2,10 m (6'11")	2,40 m (7'10")	2,60 m (8'6")	2,10 m (6'11")	2,40 m (7'10")	2,60 m (8'6")
H110E S	✓	✓	✓	✓	✓	✓
H115 GC	✓	✓	✓	✓	✓	✓
H115 GC S	✓	✓	✓	✓	✓	✓
H115E S	✓	✓	✓	✓	✓	✓
H120E S	✓	✓	✓	✓	✓	✓

#### Zum Anstecken (Fortsetzung)

Fahrwerk	Vordere Abstützpratzen; Hintere Schar					
Kontergewicht	3,9 mt					
Auslegertyp	1 PC			VA		
Stiellänge	2,10 m (6'11")	2,40 m (7'10")	2,60 m (8'6")	2,10 m (6'11")	2,40 m (7'10")	2,60 m (8'6")
H110E S	✓	✓	✓	✓	✓	✓
H115 GC	✓	✓	✓	✓	✓	✓
H115 GC S	✓	✓	✓	✓	✓	✓
H115E S	✓	✓	✓	✓	✓	✓
H120E S	✓	✓	✓	✓	✓	✓

(Fortsetzung auf nächster Seite)

## Anpassung – Mobilbagger (Fortsetzung)

Anpassung     
  Arbeitsbereich nur vorne     
  Erlaubte Nutzung auf der Maschine unter 50 %     
  Ohne Anpassung

### M318F (Fortsetzung)

#### Zum Anstecken (Fortsetzung)

Fahrwerk	Hintere Schar					
Kontergewicht	3,4 mt					
Auslegertyp	1 PC			VA		
Stiellänge	2,10 m (6'11")	2,40 m (7'10")	2,60 m (8'6")	2,10 m (6'11")	2,40 m (7'10")	2,60 m (8'6")
H110E S	✓	✓	✓	✓	✓	✓
H115 GC	✓	✓	✓	✓	✓	✓
H115 GC S	✓	✓	✓	✓	✓	✓
H115E S	✓	✓	✓	✓	✓	✓
H120E S		✓	✓	✓	✓	✓*

#### Zum Anstecken (Fortsetzung)

Fahrwerk	Hintere Schar					
Kontergewicht	3,9 mt					
Auslegertyp	1 PC			VA		
Stiellänge	2,10 m (6'11")	2,40 m (7'10")	2,60 m (8'6")	2,10 m (6'11")	2,40 m (7'10")	2,60 m (8'6")
H110E S	✓	✓	✓	✓	✓	✓
H115 GC	✓	✓	✓	✓	✓	✓
H115 GC S	✓	✓	✓	✓	✓	✓
H115E S	✓	✓	✓	✓	✓	✓
H120E S	✓	✓	✓	✓	✓	✓

#### Zum Anstecken (Fortsetzung)

Fahrwerk	Hintere Schar (Breit U/C)					
Kontergewicht	3,4 mt					
Auslegertyp	1 PC			VA		
Stiellänge	2,10 m (6'11")	2,40 m (7'10")	2,60 m (8'6")	2,10 m (6'11")	2,40 m (7'10")	2,60 m (8'6")
H110E S	✓	✓	✓	✓	✓	✓
H115 GC	✓	✓	✓	✓	✓	✓
H115 GC S	✓	✓	✓	✓	✓	✓
H115E S	✓	✓	✓	✓	✓	✓
H120E S	✓	✓	✓	✓	✓	✓

#### Zum Anstecken (Fortsetzung)

Fahrwerk	Hintere Schar (Breit U/C)					
Kontergewicht	3,9 mt					
Auslegertyp	1 PC			VA		
Stiellänge	2,10 m (6'11")	2,40 m (7'10")	2,60 m (8'6")	2,10 m (6'11")	2,40 m (7'10")	2,60 m (8'6")
H110E S	✓	✓	✓	✓	✓	✓
H115 GC	✓	✓	✓	✓	✓	✓
H115 GC S	✓	✓	✓	✓	✓	✓
H115E S	✓	✓	✓	✓	✓	✓
H120E S	✓	✓	✓	✓	✓	✓

(Fortsetzung auf nächster Seite)

# Technische Daten des Hammers

## Anpassung – Mobilbagger (Fortsetzung)

 Anpassung

 \* Arbeitsbereich nur vorne

 † Erlaubte Nutzung auf der Maschine unter 50 %

 Ohne Anpassung

### M318F (Fortsetzung)

#### Cat Schnellwechsler mit Bolzengreifer

Fahrwerk	Vordere und hintere Abstützpratzen					
Kontergewicht	3,4 mt					
Auslegertyp	1 PC			VA		
Stiellänge	2,10 m (6'11")	2,40 m (7'10")	2,60 m (8'6")	2,10 m (6'11")	2,40 m (7'10")	2,60 m (8'6")
H110E S	✓	✓	✓	✓	✓	✓
H115 GC	✓	✓	✓	✓	✓	✓
H115 GC S	✓	✓	✓	✓	✓	✓
H115E S	✓	✓	✓	✓	✓	✓
H120E S	✓	✓	✓	✓	✓	✓

#### Cat Schnellwechsler mit Bolzengreifer (Fortsetzung)

Fahrwerk	Vordere und hintere Abstützpratzen					
Kontergewicht	3,9 mt					
Auslegertyp	1 PC			VA		
Stiellänge	2,10 m (6'11")	2,40 m (7'10")	2,60 m (8'6")	2,10 m (6'11")	2,40 m (7'10")	2,60 m (8'6")
H110E S	✓	✓	✓	✓	✓	✓
H115 GC	✓	✓	✓	✓	✓	✓
H115 GC S	✓	✓	✓	✓	✓	✓
H115E S	✓	✓	✓	✓	✓	✓
H120E S	✓	✓	✓	✓	✓	✓

#### Cat Schnellwechsler mit Bolzengreifer (Fortsetzung)

Fahrwerk	Vordere Abstützpratzen; Hintere Schar (Breit U/C)					
Kontergewicht	3,4 mt					
Auslegertyp	1 PC			VA		
Stiellänge	2,10 m (6'11")	2,40 m (7'10")	2,60 m (8'6")	2,10 m (6'11")	2,40 m (7'10")	2,60 m (8'6")
H110E S	✓	✓	✓	✓	✓	✓
H115 GC	✓	✓	✓	✓	✓	✓
H115 GC S	✓	✓	✓	✓	✓	✓
H115E S	✓	✓	✓	✓	✓	✓
H120E S	✓	✓	✓	✓	✓	✓

#### Cat Schnellwechsler mit Bolzengreifer (Fortsetzung)

Fahrwerk	Vordere Abstützpratzen; Hintere Schar (Breit U/C)					
Kontergewicht	3,9 mt					
Auslegertyp	1 PC			VA		
Stiellänge	2,10 m (6'11")	2,40 m (7'10")	2,60 m (8'6")	2,10 m (6'11")	2,40 m (7'10")	2,60 m (8'6")
H110E S	✓	✓	✓	✓	✓	✓
H115 GC	✓	✓	✓	✓	✓	✓
H115 GC S	✓	✓	✓	✓	✓	✓
H115E S	✓	✓	✓	✓	✓	✓
H120E S	✓	✓	✓	✓	✓	✓

(Fortsetzung auf nächster Seite)



## Anpassung – Mobilbagger (Fortsetzung)

Anpassung     
  Arbeitsbereich nur vorne     
  Erlaubte Nutzung auf der Maschine unter 50 %     
  Ohne Anpassung

### M318F (Fortsetzung)

#### Cat Schnellwechsler mit Bolzengreifer (Fortsetzung)

Fahrwerk	Vordere Abstützpratzen; Hintere Schar					
Kontergewicht	3,4 mt					
Auslegertyp	1 PC			VA		
Stiellänge	2,10 m (6'11")	2,40 m (7'10")	2,60 m (8'6")	2,10 m (6'11")	2,40 m (7'10")	2,60 m (8'6")
H110E S	✓	✓	✓	✓	✓	✓
H115 GC	✓	✓	✓	✓	✓	✓
H115 GC S	✓	✓	✓	✓	✓	✓
H115E S	✓	✓	✓	✓	✓	✓
H120E S	✓	✓	✓	✓	✓	✓

#### Cat Schnellwechsler mit Bolzengreifer (Fortsetzung)

Fahrwerk	Vordere Abstützpratzen; Hintere Schar					
Kontergewicht	3,9 mt					
Auslegertyp	1 PC			VA		
Stiellänge	2,10 m (6'11")	2,40 m (7'10")	2,60 m (8'6")	2,10 m (6'11")	2,40 m (7'10")	2,60 m (8'6")
H110E S	✓	✓	✓	✓	✓	✓
H115 GC	✓	✓	✓	✓	✓	✓
H115 GC S	✓	✓	✓	✓	✓	✓
H115E S	✓	✓	✓	✓	✓	✓
H120E S	✓	✓	✓	✓	✓	✓

#### Cat Schnellwechsler mit Bolzengreifer (Fortsetzung)

Fahrwerk	Hintere Schar					
Kontergewicht	3,4 mt					
Auslegertyp	1 PC			VA		
Stiellänge	2,10 m (6'11")	2,40 m (7'10")	2,60 m (8'6")	2,10 m (6'11")	2,40 m (7'10")	2,60 m (8'6")
H110E S	✓	✓	✓	✓	✓	✓
H115 GC	✓	✓	✓	✓	✓*	✓*
H115 GC S	✓	✓	✓	✓	✓	✓*
H115E S	✓	✓	✓	✓	✓	✓
H120E S	✓*	✓*				

#### Cat Schnellwechsler mit Bolzengreifer (Fortsetzung)

Fahrwerk	Hintere Schar					
Kontergewicht	3,9 mt					
Auslegertyp	1 PC			VA		
Stiellänge	2,10 m (6'11")	2,40 m (7'10")	2,60 m (8'6")	2,10 m (6'11")	2,40 m (7'10")	2,60 m (8'6")
H110E S	✓	✓	✓	✓	✓	✓
H115 GC	✓	✓	✓	✓	✓	✓
H115 GC S	✓	✓	✓	✓	✓	✓
H115E S	✓	✓	✓	✓	✓	✓
H120E S	✓	✓	✓*	✓*	✓*	

(Fortsetzung auf nächster Seite)

# Technische Daten des Hammers

## Anpassung – Mobilbagger (Fortsetzung)

 Anpassung

 \* Arbeitsbereich nur vorne

 † Erlaubte Nutzung auf der Maschine unter 50 %

 Ohne Anpassung

### M318F (Fortsetzung)

#### Cat Schnellwechsler mit Bolzengreifer (Fortsetzung)

Fahrwerk	Hintere Schar (Breit U/C)					
Kontergewicht	3,4 mt					
Auslegertyp	1 PC			VA		
Stiellänge	2,10 m (6'11")	2,40 m (7'10")	2,60 m (8'6")	2,10 m (6'11")	2,40 m (7'10")	2,60 m (8'6")
H110E S	✓	✓	✓	✓	✓	✓
H115 GC	✓	✓	✓	✓	✓	✓
H115 GC S	✓	✓	✓	✓	✓	✓
H115E S	✓	✓	✓	✓	✓	✓
H120E S	✓	✓	✓	✓	✓*	

#### Cat Schnellwechsler mit Bolzengreifer (Fortsetzung)

Fahrwerk	Hintere Schar (Breit U/C)					
Kontergewicht	3,9 mt					
Auslegertyp	1 PC			VA		
Stiellänge	2,10 m (6'11")	2,40 m (7'10")	2,60 m (8'6")	2,10 m (6'11")	2,40 m (7'10")	2,60 m (8'6")
H110E S	✓	✓	✓	✓	✓	✓
H115 GC	✓	✓	✓	✓	✓	✓
H115 GC S	✓	✓	✓	✓	✓	✓
H115E S	✓	✓	✓	✓	✓	✓
H120E S	✓	✓	✓	✓	✓	✓

#### CW-20 S Eigene Kupplung

Fahrwerk	Vordere und hintere Abstützprätzen					
Kontergewicht	3,4 mt					
Auslegertyp	1 PC			VA		
Stiellänge	2,10 m (6'11")	2,40 m (7'10")	2,60 m (8'6")	2,10 m (6'11")	2,40 m (7'10")	2,60 m (8'6")
H110E S	✓	✓	✓	✓	✓	✓
H115 GC S	✓	✓	✓	✓	✓	✓
H115E S	✓	✓	✓	✓	✓	✓
H120E S	✓	✓	✓			

#### CW-20 S Eigene Kupplung (Fortsetzung)

Fahrwerk	Vordere und hintere Abstützprätzen					
Kontergewicht	3,9 mt					
Auslegertyp	1 PC			VA		
Stiellänge	2,10 m (6'11")	2,40 m (7'10")	2,60 m (8'6")	2,10 m (6'11")	2,40 m (7'10")	2,60 m (8'6")
H110E S	✓	✓	✓	✓	✓	✓
H115 GC S	✓	✓	✓	✓	✓	✓
H115E S	✓	✓	✓	✓	✓	✓
H120E S	✓	✓	✓			

(Fortsetzung auf nächster Seite)

## Anpassung – Mobilbagger (Fortsetzung)

Anpassung     
  Arbeitsbereich nur vorne     
  Erlaubte Nutzung auf der Maschine unter 50 %     
  Ohne Anpassung

### M318F (Fortsetzung)

#### CW-20 S Eigene Kupplung (Fortsetzung)

Fahrwerk	Vordere Abstützpratzen; Hintere Schar (Breit U/C)					
Kontergewicht	3,4 mt					
Auslegertyp	1 PC			VA		
Stiellänge	2,10 m (6'11")	2,40 m (7'10")	2,60 m (8'6")	2,10 m (6'11")	2,40 m (7'10")	2,60 m (8'6")
H110E S	✓	✓	✓	✓	✓	✓
H115 GC S	✓	✓	✓	✓	✓	✓
H115E S	✓	✓	✓	✓	✓	✓
H120E S	✓	✓	✓			

#### CW-20 S Eigene Kupplung (Fortsetzung)

Fahrwerk	Vordere Abstützpratzen; Hintere Schar (Breit U/C)					
Kontergewicht	3,9 mt					
Auslegertyp	1 PC			VA		
Stiellänge	2,10 m (6'11")	2,40 m (7'10")	2,60 m (8'6")	2,10 m (6'11")	2,40 m (7'10")	2,60 m (8'6")
H110E S	✓	✓	✓	✓	✓	✓
H115 GC S	✓	✓	✓	✓	✓	✓
H115E S	✓	✓	✓	✓	✓	✓
H120E S	✓	✓	✓			

#### CW-20 S Eigene Kupplung (Fortsetzung)

Fahrwerk	Vordere Abstützpratzen; Hintere Schar					
Kontergewicht	3,4 mt					
Auslegertyp	1 PC			VA		
Stiellänge	2,10 m (6'11")	2,40 m (7'10")	2,60 m (8'6")	2,10 m (6'11")	2,40 m (7'10")	2,60 m (8'6")
H110E S	✓	✓	✓	✓	✓	✓
H115 GC S	✓	✓	✓	✓	✓	✓
H115E S	✓	✓	✓	✓	✓	✓
H120E S	✓	✓	✓			

#### CW-20 S Eigene Kupplung (Fortsetzung)

Fahrwerk	Vordere Abstützpratzen; Hintere Schar					
Kontergewicht	3,9 mt					
Auslegertyp	1 PC			VA		
Stiellänge	2,10 m (6'11")	2,40 m (7'10")	2,60 m (8'6")	2,10 m (6'11")	2,40 m (7'10")	2,60 m (8'6")
H110E S	✓	✓	✓	✓	✓	✓
H115 GC S	✓	✓	✓	✓	✓	✓
H115E S	✓	✓	✓	✓	✓	✓
H120E S	✓	✓	✓			

(Fortsetzung auf nächster Seite)

# Technische Daten des Hammers

## Anpassung – Mobilbagger (Fortsetzung)

 Anpassung

 \* Arbeitsbereich nur vorne

 † Erlaubte Nutzung auf der Maschine unter 50 %

 Ohne Anpassung

### M318F (Fortsetzung)

#### CW-20 S Eigene Kupplung (Fortsetzung)

Fahrwerk	Hintere Schar					
Kontergewicht	3,4 mt					
Auslegertyp	1 PC			VA		
Stiellänge	2,10 m (6'11")	2,40 m (7'10")	2,60 m (8'6")	2,10 m (6'11")	2,40 m (7'10")	2,60 m (8'6")
H110E S	✓	✓	✓	✓	✓	✓
H115 GC S	✓	✓	✓	✓	✓	✓*
H115E S	✓*	✓	✓	✓	✓	✓
H120E S		✓*	✓*			

#### CW-20 S Eigene Kupplung (Fortsetzung)

Fahrwerk	Hintere Schar					
Kontergewicht	3,9 mt					
Auslegertyp	1 PC			VA		
Stiellänge	2,10 m (6'11")	2,40 m (7'10")	2,60 m (8'6")	2,10 m (6'11")	2,40 m (7'10")	2,60 m (8'6")
H110E S	✓	✓	✓	✓	✓	✓
H115 GC S	✓	✓	✓	✓	✓	✓
H115E S	✓	✓	✓	✓	✓	✓
H120E S	✓	✓	✓			

#### CW-20 S Eigene Kupplung (Fortsetzung)

Fahrwerk	Hintere Schar (Breit U/C)					
Kontergewicht	3,4 mt					
Auslegertyp	1 PC			VA		
Stiellänge	2,10 m (6'11")	2,40 m (7'10")	2,60 m (8'6")	2,10 m (6'11")	2,40 m (7'10")	2,60 m (8'6")
H110E S	✓	✓	✓	✓	✓	✓
H115 GC S	✓	✓	✓	✓	✓	✓
H115E S	✓	✓	✓	✓	✓	✓
H120E S	✓	✓	✓			

#### CW-20 S Eigene Kupplung (Fortsetzung)

Fahrwerk	Hintere Schar (Breit U/C)					
Kontergewicht	3,9 mt					
Auslegertyp	1 PC			VA		
Stiellänge	2,10 m (6'11")	2,40 m (7'10")	2,60 m (8'6")	2,10 m (6'11")	2,40 m (7'10")	2,60 m (8'6")
H110E S	✓	✓	✓	✓	✓	✓
H115 GC S	✓	✓	✓	✓	✓	✓
H115E S	✓	✓	✓	✓	✓	✓
H120E S	✓	✓	✓			

#### CW-20 Eigene Kupplung

Fahrwerk	Vordere und hintere Abstützpratzen					
Kontergewicht	3,4 mt					
Auslegertyp	1 PC			VA		
Stiellänge	2,10 m (6'11")	2,40 m (7'10")	2,60 m (8'6")	2,10 m (6'11")	2,40 m (7'10")	2,60 m (8'6")
H110E S	✓	✓	✓	✓	✓	✓
H115 GC	✓	✓	✓	✓	✓	✓
H115E S	✓	✓	✓	✓	✓	✓
H120E S	✓	✓	✓			

(Fortsetzung auf nächster Seite)

## Anpassung – Mobilbagger (Fortsetzung)

Anpassung     
  Arbeitsbereich nur vorne     
  Erlaubte Nutzung auf der Maschine unter 50 %     
  Ohne Anpassung

### M318F (Fortsetzung)

#### CW-20 Eigene Kupplung (Fortsetzung)

Fahrwerk	Vordere und hintere Abstützpratzen					
Kontergewicht	3,9 mt					
Auslegertyp	1 PC			VA		
Stiellänge	2,10 m (6'11")	2,40 m (7'10")	2,60 m (8'6")	2,10 m (6'11")	2,40 m (7'10")	2,60 m (8'6")
H110E S	✓	✓	✓	✓	✓	✓
H115 GC	✓	✓	✓	✓	✓	✓
H115E S	✓	✓	✓	✓	✓	✓
H120E S	✓	✓	✓			

#### CW-20 Eigene Kupplung (Fortsetzung)

Fahrwerk	Vordere Abstützpratzen; Hintere Schar (Breit U/C)					
Kontergewicht	3,4 mt					
Auslegertyp	1 PC			VA		
Stiellänge	2,10 m (6'11")	2,40 m (7'10")	2,60 m (8'6")	2,10 m (6'11")	2,40 m (7'10")	2,60 m (8'6")
H110E S	✓	✓	✓	✓	✓	✓
H115 GC	✓	✓	✓	✓	✓	✓
H115E S	✓	✓	✓	✓	✓	✓
H120E S	✓	✓	✓			

#### CW-20 Eigene Kupplung (Fortsetzung)

Fahrwerk	Vordere Abstützpratzen; Hintere Schar (Breit U/C)					
Kontergewicht	3,9 mt					
Auslegertyp	1 PC			VA		
Stiellänge	2,10 m (6'11")	2,40 m (7'10")	2,60 m (8'6")	2,10 m (6'11")	2,40 m (7'10")	2,60 m (8'6")
H110E S	✓	✓	✓	✓	✓	✓
H115 GC	✓	✓	✓	✓	✓	✓
H115E S	✓	✓	✓	✓	✓	✓
H120E S	✓	✓	✓			

#### CW-20 Eigene Kupplung (Fortsetzung)

Fahrwerk	Vordere Abstützpratzen; Hintere Schar					
Kontergewicht	3,4 mt					
Auslegertyp	1 PC			VA		
Stiellänge	2,10 m (6'11")	2,40 m (7'10")	2,60 m (8'6")	2,10 m (6'11")	2,40 m (7'10")	2,60 m (8'6")
H110E S	✓	✓	✓	✓	✓	✓
H115 GC	✓	✓	✓	✓	✓	✓
H115E S	✓	✓	✓	✓	✓	✓
H120E S	✓	✓	✓			

#### CW-20 Eigene Kupplung (Fortsetzung)

Fahrwerk	Vordere Abstützpratzen; Hintere Schar					
Kontergewicht	3,9 mt					
Auslegertyp	1 PC			VA		
Stiellänge	2,10 m (6'11")	2,40 m (7'10")	2,60 m (8'6")	2,10 m (6'11")	2,40 m (7'10")	2,60 m (8'6")
H110E S	✓	✓	✓	✓	✓	✓
H115 GC	✓	✓	✓	✓	✓	✓
H115E S	✓	✓	✓	✓	✓	✓
H120E S	✓	✓	✓			

(Fortsetzung auf nächster Seite)

# Technische Daten des Hammers

## Anpassung – Mobilbagger (Fortsetzung)

 Anpassung

 \* Arbeitsbereich nur vorne

 † Erlaubte Nutzung auf der Maschine unter 50 %

 Ohne Anpassung

### M318F (Fortsetzung)

#### CW-20 Eigene Kupplung (Fortsetzung)

Fahrwerk	Hintere Schar					
Kontergewicht	3,4 mt					
Auslegertyp	1 PC			VA		
Stiellänge	2,10 m (6'11")	2,40 m (7'10")	2,60 m (8'6")	2,10 m (6'11")	2,40 m (7'10")	2,60 m (8'6")
H110E S	✓	✓	✓	✓	✓	✓
H115 GC	✓	✓	✓	✓	✓	✓
H115E S	✓*	✓	✓	✓	✓	✓
H120E S		✓*				

#### CW-20 Eigene Kupplung (Fortsetzung)

Fahrwerk	Hintere Schar					
Kontergewicht	3,9 mt					
Auslegertyp	1 PC			VA		
Stiellänge	2,10 m (6'11")	2,40 m (7'10")	2,60 m (8'6")	2,10 m (6'11")	2,40 m (7'10")	2,60 m (8'6")
H110E S	✓	✓	✓	✓	✓	✓
H115 GC	✓	✓	✓	✓	✓	✓
H115E S	✓	✓	✓	✓	✓	✓
H120E S	✓	✓	✓			

#### CW-20 Eigene Kupplung (Fortsetzung)

Fahrwerk	Hintere Schar (Breit U/C)					
Kontergewicht	3,4 mt					
Auslegertyp	1 PC			VA		
Stiellänge	2,10 m (6'11")	2,40 m (7'10")	2,60 m (8'6")	2,10 m (6'11")	2,40 m (7'10")	2,60 m (8'6")
H110E S	✓	✓	✓	✓	✓	✓
H115 GC	✓	✓	✓	✓	✓	✓
H115E S	✓	✓	✓	✓	✓	✓
H120E S	✓	✓	✓			

#### CW-20 Eigene Kupplung (Fortsetzung)

Fahrwerk	Hintere Schar (Breit U/C)					
Kontergewicht	3,9 mt					
Auslegertyp	1 PC			VA		
Stiellänge	2,10 m (6'11")	2,40 m (7'10")	2,60 m (8'6")	2,10 m (6'11")	2,40 m (7'10")	2,60 m (8'6")
H110E S	✓	✓	✓	✓	✓	✓
H115 GC	✓	✓	✓	✓	✓	✓
H115E S	✓	✓	✓	✓	✓	✓
H120E S	✓	✓	✓			

(Fortsetzung auf nächster Seite)

## Anpassung – Mobilbagger (Fortsetzung)

Anpassung     
  Arbeitsbereich nur vorne     
  Erlaubte Nutzung auf der Maschine unter 50 %     
  Ohne Anpassung

### M320D2

Zum Anstecken

Fahrwerk	Vordere und hintere Abstützpratten				Vordere Abstützpratten; Hintere Schar			
Kontergewicht	4,0 mt				4,0 mt			
Auslegertyp	1 PC		VA		1 PC		VA	
Stiellänge	2,50 m (8'2")	2,80 m (9'2")	2,50 m (8'2")	2,80 m (9'2")	2,50 m (8'2")	2,80 m (9'2")	2,50 m (8'2")	2,80 m (9'2")
H115E S	✓	✓	✓	✓	✓	✓	✓	✓
H120 GC	✓	✓	✓	✓	✓	✓	✓	✓
H120 GC Seitenmontage	✓	✓	✓	✓	✓	✓	✓	✓
H120 GC S	✓	✓	✓	✓	✓	✓	✓	✓
H120E S	✓	✓	✓	✓	✓	✓	✓	✓
H130E S	✓	✓	✓	✓	✓	✓	✓	✓

Zum Anstecken (Fortsetzung)

Fahrwerk	Hintere Schar			
Kontergewicht	4,0 mt			
Auslegertyp	1 PC		VA	
Stiellänge	2,50 m (8'2")	2,80 m (9'2")	2,50 m (8'2")	2,80 m (9'2")
H115E S	✓	✓	✓	✓
H120 GC	✓	✓*	✓	✓*
H120 GC Seitenmontage	✓	✓	✓	✓
H120 GC S	✓	✓	✓	✓
H120E S	✓	✓	✓	✓
H130E S	✓	✓*	✓	✓*

Cat Schnellwechsler mit Bolzengreifer

Fahrwerk	Vordere und hintere Abstützpratten				Vordere Abstützpratten; Hintere Schar			
Kontergewicht	4,0 mt				4,0 mt			
Auslegertyp	1 PC		VA		1 PC		VA	
Stiellänge	2,50 m (8'2")	2,80 m (9'2")	2,50 m (8'2")	2,80 m (9'2")	2,50 m (8'2")	2,80 m (9'2")	2,50 m (8'2")	2,80 m (9'2")
H115E S	✓	✓	✓	✓	✓	✓	✓	✓
H120 GC	✓	✓	✓	✓	✓	✓	✓	✓
H120 GC Seitenmontage	✓	✓	✓	✓	✓	✓	✓	✓
H120 GC S	✓	✓	✓	✓	✓	✓	✓	✓
H120E S	✓	✓	✓	✓	✓	✓	✓	✓
H130E S	✓	✓	✓	✓	✓	✓	✓	✓

Cat Schnellwechsler mit Bolzengreifer (Fortsetzung)

Fahrwerk	Hintere Schar			
Kontergewicht	4,0 mt			
Auslegertyp	1 PC		VA	
Stiellänge	2,50 m (8'2")	2,80 m (9'2")	2,50 m (8'2")	2,80 m (9'2")
H115E S	✓	✓	✓	✓
H120 GC				
H120 GC Seitenmontage				
H120 GC S				
H120E S	✓*		✓*	
H130E S				

(Fortsetzung auf nächster Seite)

# Technische Daten des Hammers

## Anpassung – Mobilbagger (Fortsetzung)

Anpassung     
  Arbeitsbereich nur vorne     
  Erlaubte Nutzung auf der Maschine unter 50 %     
  Ohne Anpassung

### M320D2 (Fortsetzung)

#### CW-30 S Eigene Kupplung

Fahrwerk	Vordere und hintere Abstützpratzen				Vordere Abstützpratzen; Hintere Schar			
	4,0 mt				4,0 mt			
Kontergewicht								
Auslegertyp	1 PC		VA		1 PC		VA	
Stiellänge	2,50 m (8'2")	2,80 m (9'2")	2,50 m (8'2")	2,80 m (9'2")	2,50 m (8'2")	2,80 m (9'2")	2,50 m (8'2")	2,80 m (9'2")
H115E S	✓	✓	✓	✓	✓	✓	✓	✓
H120 GC	✓	✓	✓	✓	✓	✓	✓	✓
H120 GC S	✓	✓	✓	✓	✓	✓	✓	✓
H120E S	✓	✓	✓	✓	✓	✓	✓	✓

#### CW-30 S Eigene Kupplung (Fortsetzung)

Fahrwerk	Hintere Schar			
	4,0 mt			
Kontergewicht				
Auslegertyp	1 PC		VA	
Stiellänge	2,50 m (8'2")	2,80 m (9'2")	2,50 m (8'2")	2,80 m (9'2")
H115E S	✓	✓	✓	✓
H120 GC				
H120 GC S	✓*		✓*	
H120E S	✓	✓*	✓	✓*

#### CW-30 Eigene Kupplung

Fahrwerk	Vordere und hintere Abstützpratzen				Vordere Abstützpratzen; Hintere Schar			
	4,0 mt				4,0 mt			
Kontergewicht								
Auslegertyp	1 PC		VA		1 PC		VA	
Stiellänge	2,50 m (8'2")	2,80 m (9'2")	2,50 m (8'2")	2,80 m (9'2")	2,50 m (8'2")	2,80 m (9'2")	2,50 m (8'2")	2,80 m (9'2")
H115E S	✓	✓	✓	✓	✓	✓	✓	✓
H120 GC	✓	✓	✓	✓	✓	✓	✓	✓
H120 GC S	✓	✓	✓	✓	✓	✓	✓	✓
H120E S	✓	✓	✓	✓	✓	✓	✓	✓
H130E S	✓				✓			

#### CW-30 Eigene Kupplung (Fortsetzung)

Fahrwerk	Hintere Schar			
	4,0 mt			
Kontergewicht				
Auslegertyp	1 PC		VA	
Stiellänge	2,50 m (8'2")	2,80 m (9'2")	2,50 m (8'2")	2,80 m (9'2")
H115E S	✓	✓	✓	✓
H120 GC				
H120 GC S	✓*		✓*	
H120E S	✓	✓*	✓	✓*
H130E S				

(Fortsetzung auf nächster Seite)



## Anpassung – Mobilbagger (Fortsetzung)

Anpassung     
  \* Arbeitsbereich nur vorne     
  † Erlaubte Nutzung auf der Maschine unter 50 %     
  Ohne Anpassung

### M320F

#### Zum Anstecken

Fahrwerk	Vordere und hintere Abstützpratzen							
	3,7 mt				4,2 mt			
	1 PC		VA		1 PC		VA	
Stiellänge	2,50 m (8'2")	2,80 m (9'2")	2,50 m (8'2")	2,80 m (9'2")	2,50 m (8'2")	2,80 m (9'2")	2,50 m (8'2")	2,80 m (9'2")
H115E S	✓	✓	✓	✓	✓	✓	✓	✓
H120 GC	✓	✓	✓	✓	✓	✓	✓	✓
H120 GC S	✓	✓	✓	✓	✓	✓	✓	✓
H120E S	✓	✓	✓	✓	✓	✓	✓	✓
H130E S	✓	✓	✓	✓	✓	✓	✓	✓

#### Zum Anstecken (Fortsetzung)

Fahrwerk	Vordere Abstützpratzen; Hintere Schar (Breit U/C)							
	3,7 mt				4,2 mt			
	1 PC		VA		1 PC		VA	
Stiellänge	2,50 m (8'2")	2,80 m (9'2")	2,50 m (8'2")	2,80 m (9'2")	2,50 m (8'2")	2,80 m (9'2")	2,50 m (8'2")	2,80 m (9'2")
H115E S	✓	✓	✓	✓	✓	✓	✓	✓
H120 GC	✓	✓	✓	✓	✓	✓	✓	✓
H120 GC S	✓	✓	✓	✓	✓	✓	✓	✓
H120E S	✓	✓	✓	✓	✓	✓	✓	✓
H130E S	✓	✓	✓	✓	✓	✓	✓	✓

#### Zum Anstecken (Fortsetzung)

Fahrwerk	Vordere Abstützpratzen; Hintere Schar							
	3,7 mt				4,2 mt			
	1 PC		VA		1 PC		VA	
Stiellänge	2,50 m (8'2")	2,80 m (9'2")	2,50 m (8'2")	2,80 m (9'2")	2,50 m (8'2")	2,80 m (9'2")	2,50 m (8'2")	2,80 m (9'2")
H115E S	✓	✓	✓	✓	✓	✓	✓	✓
H120 GC	✓	✓	✓	✓	✓	✓	✓	✓
H120 GC S	✓	✓	✓	✓	✓	✓	✓	✓
H120E S	✓	✓	✓	✓	✓	✓	✓	✓
H130E S	✓	✓	✓	✓	✓	✓	✓	✓

#### Zum Anstecken (Fortsetzung)

Fahrwerk	Hintere Schar							
	3,7 mt				4,2 mt			
	1 PC		VA		1 PC		VA	
Stiellänge	2,50 m (8'2")	2,80 m (9'2")	2,50 m (8'2")	2,80 m (9'2")	2,50 m (8'2")	2,80 m (9'2")	2,50 m (8'2")	2,80 m (9'2")
H115E S	✓	✓	✓	✓	✓	✓	✓	✓
H120 GC	✓*	✓*	✓*	✓*	✓	✓	✓	✓*
H120 GC S	✓	✓*	✓	✓*	✓	✓	✓	✓
H120E S	✓	✓	✓	✓	✓	✓	✓	✓
H130E S	✓*	✓*	✓*	✓*	✓	✓	✓	✓*

(Fortsetzung auf nächster Seite)

# Technische Daten des Hammers

## Anpassung – Mobilbagger (Fortsetzung)

Anpassung
  \* Arbeitsbereich nur vorne
  † Erlaubte Nutzung auf der Maschine unter 50 %
  Ohne Anpassung

### M320F (Fortsetzung)

#### Zum Anstecken (Fortsetzung)

Fahrwerk	Hintere Schar (Breit U/C)							
	3,7 mt				4,2 mt			
	1 PC		VA		1 PC		VA	
Stiellänge	2,50 m (8'2")	2,80 m (9'2")	2,50 m (8'2")	2,80 m (9'2")	2,50 m (8'2")	2,80 m (9'2")	2,50 m (8'2")	2,80 m (9'2")
H115E S	✓	✓	✓	✓	✓	✓	✓	✓
H120 GC	✓	✓	✓	✓	✓	✓	✓	✓
H120 GC S	✓	✓	✓	✓	✓	✓	✓	✓
H120E S	✓	✓	✓	✓	✓	✓	✓	✓
H130E S	✓	✓	✓	✓*	✓	✓	✓	✓

#### Cat Schnellwechsler mit Bolzengreifer

Fahrwerk	Vordere und hintere Abstützpratzen							
	3,7 mt				4,2 mt			
	1 PC		VA		1 PC		VA	
Stiellänge	2,50 m (8'2")	2,80 m (9'2")	2,50 m (8'2")	2,80 m (9'2")	2,50 m (8'2")	2,80 m (9'2")	2,50 m (8'2")	2,80 m (9'2")
H115E S	✓	✓	✓	✓	✓	✓	✓	✓
H120 GC	✓	✓	✓	✓	✓	✓	✓	✓
H120 GC S	✓	✓	✓	✓	✓	✓	✓	✓
H120E S	✓	✓	✓	✓	✓	✓	✓	✓
H130E S	✓	✓	✓	✓	✓	✓	✓	✓

#### Cat Schnellwechsler mit Bolzengreifer (Fortsetzung)

Fahrwerk	Vordere Abstützpratzen; Hintere Schar (Breit U/C)							
	3,7 mt				4,2 mt			
	1 PC		VA		1 PC		VA	
Stiellänge	2,50 m (8'2")	2,80 m (9'2")	2,50 m (8'2")	2,80 m (9'2")	2,50 m (8'2")	2,80 m (9'2")	2,50 m (8'2")	2,80 m (9'2")
H115E S	✓	✓	✓	✓	✓	✓	✓	✓
H120 GC	✓	✓	✓	✓	✓	✓	✓	✓
H120 GC S	✓	✓	✓	✓	✓	✓	✓	✓
H120E S	✓	✓	✓	✓	✓	✓	✓	✓
H130E S	✓	✓	✓	✓	✓	✓	✓	✓

#### Cat Schnellwechsler mit Bolzengreifer (Fortsetzung)

Fahrwerk	Vordere Abstützpratzen; Hintere Schar							
	3,7 mt				4,2 mt			
	1 PC		VA		1 PC		VA	
Stiellänge	2,50 m (8'2")	2,80 m (9'2")	2,50 m (8'2")	2,80 m (9'2")	2,50 m (8'2")	2,80 m (9'2")	2,50 m (8'2")	2,80 m (9'2")
H115E S	✓	✓	✓	✓	✓	✓	✓	✓
H120 GC	✓	✓	✓	✓	✓	✓	✓	✓
H120 GC S	✓	✓	✓	✓	✓	✓	✓	✓
H120E S	✓	✓	✓	✓	✓	✓	✓	✓
H130E S	✓	✓	✓	✓	✓	✓	✓	✓

(Fortsetzung auf nächster Seite)

## Anpassung – Mobilbagger (Fortsetzung)

Anpassung
  Arbeitsbereich nur vorne
  Erlaubte Nutzung auf der Maschine unter 50 %
  Ohne Anpassung

### M320F (Fortsetzung)

#### Cat Schnellwechsler mit Bolzengreifer (Fortsetzung)

Fahrwerk	Hintere Schar							
	3,7 mt				4,2 mt			
	1 PC		VA		1 PC		VA	
Stiellänge	2,50 m (8'2")	2,80 m (9'2")	2,50 m (8'2")	2,80 m (9'2")	2,50 m (8'2")	2,80 m (9'2")	2,50 m (8'2")	2,80 m (9'2")
H115E S	✓	✓	✓	✓	✓	✓	✓	✓
H120 GC								
H120 GC S								
H120E S					✓	✓*	✓*	
H130E S								

#### Cat Schnellwechsler mit Bolzengreifer (Fortsetzung)

Fahrwerk	Hintere Schar (Breit U/C)							
	3,7 mt				4,2 mt			
	1 PC		VA		1 PC		VA	
Stiellänge	2,50 m (8'2")	2,80 m (9'2")	2,50 m (8'2")	2,80 m (9'2")	2,50 m (8'2")	2,80 m (9'2")	2,50 m (8'2")	2,80 m (9'2")
H115E S	✓	✓	✓	✓	✓	✓	✓	✓
H120 GC					✓*		✓*	
H120 GC S	✓*				✓	✓*	✓	
H120E S	✓	✓*	✓	✓*	✓	✓	✓	✓
H130E S					✓*		✓*	

#### CW-30 S Eigene Kupplung

Fahrwerk	Vordere und hintere Abstützpratzen							
	3,7 mt				4,2 mt			
	1 PC		VA		1 PC		VA	
Stiellänge	2,50 m (8'2")	2,80 m (9'2")	2,50 m (8'2")	2,80 m (9'2")	2,50 m (8'2")	2,80 m (9'2")	2,50 m (8'2")	2,80 m (9'2")
H115E S	✓	✓	✓	✓	✓	✓	✓	✓
H120 GC S	✓	✓	✓	✓	✓	✓	✓	✓
H120E S	✓	✓	✓	✓	✓	✓	✓	✓
H130E S	✓	✓	✓	✓	✓	✓	✓	✓

#### CW-30 S Eigene Kupplung (Fortsetzung)

Fahrwerk	Vordere Abstützpratzen; Hintere Schar (Breit U/C)							
	3,7 mt				4,2 mt			
	1 PC		VA		1 PC		VA	
Stiellänge	2,50 m (8'2")	2,80 m (9'2")	2,50 m (8'2")	2,80 m (9'2")	2,50 m (8'2")	2,80 m (9'2")	2,50 m (8'2")	2,80 m (9'2")
H115E S	✓	✓	✓	✓	✓	✓	✓	✓
H120 GC S	✓	✓	✓	✓	✓	✓	✓	✓
H120E S	✓	✓	✓	✓	✓	✓	✓	✓
H130E S	✓	✓	✓	✓	✓	✓	✓	✓

(Fortsetzung auf nächster Seite)

# Technische Daten des Hammers

## Anpassung – Mobilbagger (Fortsetzung)

Anpassung
  Arbeitsbereich nur vorne
  Erlaubte Nutzung auf der Maschine unter 50 %
  Ohne Anpassung

### M320F (Fortsetzung)

#### CW-30 S Eigene Kupplung (Fortsetzung)

Fahrwerk	Vordere Abstützpratten; Hintere Schar							
	3,7 mt				4,2 mt			
Kontergewicht	1 PC		VA		1 PC		VA	
Auslegertyp	2,50 m (8'2")	2,80 m (9'2")	2,50 m (8'2")	2,80 m (9'2")	2,50 m (8'2")	2,80 m (9'2")	2,50 m (8'2")	2,80 m (9'2")
H115E S	✓	✓	✓	✓	✓	✓	✓	✓
H120 GC S	✓	✓	✓	✓	✓	✓	✓	✓
H120E S	✓	✓	✓	✓	✓	✓	✓	✓
H130E S	✓	✓	✓	✓	✓	✓	✓	✓

#### CW-30 S Eigene Kupplung (Fortsetzung)

Fahrwerk	Hintere Schar							
	3,7 mt				4,2 mt			
Kontergewicht	1 PC		VA		1 PC		VA	
Auslegertyp	2,50 m (8'2")	2,80 m (9'2")	2,50 m (8'2")	2,80 m (9'2")	2,50 m (8'2")	2,80 m (9'2")	2,50 m (8'2")	2,80 m (9'2")
H115E S	✓	✓	✓	✓	✓	✓	✓	✓
H120 GC S					✓*	✓*	✓*	
H120E S	✓*	✓*	✓*		✓	✓	✓	✓
H130E S								

#### CW-30 S Eigene Kupplung (Fortsetzung)

Fahrwerk	Hintere Schar (Breit U/C)							
	3,7 mt				4,2 mt			
Kontergewicht	1 PC		VA		1 PC		VA	
Auslegertyp	2,50 m (8'2")	2,80 m (9'2")	2,50 m (8'2")	2,80 m (9'2")	2,50 m (8'2")	2,80 m (9'2")	2,50 m (8'2")	2,80 m (9'2")
H115E S	✓	✓	✓	✓	✓	✓	✓	✓
H120 GC S	✓	✓*	✓*		✓	✓	✓	✓
H120E S	✓	✓	✓	✓	✓	✓	✓	✓
H130E S	✓*				✓	✓*	✓	

#### CW-30 Eigene Kupplung

Fahrwerk	Vordere und hintere Abstützpratten							
	3,7 mt				4,2 mt			
Kontergewicht	1 PC		VA		1 PC		VA	
Auslegertyp	2,50 m (8'2")	2,80 m (9'2")	2,50 m (8'2")	2,80 m (9'2")	2,50 m (8'2")	2,80 m (9'2")	2,50 m (8'2")	2,80 m (9'2")
H115E S	✓	✓	✓	✓	✓	✓	✓	✓
H120 GC S	✓	✓	✓	✓	✓	✓	✓	✓
H120E S	✓	✓	✓	✓	✓	✓	✓	✓
H130E S	✓	✓	✓	✓	✓	✓	✓	✓

#### CW-30 Eigene Kupplung (Fortsetzung)

Fahrwerk	Vordere Abstützpratten; Hintere Schar (Breit U/C)							
	3,7 mt				4,2 mt			
Kontergewicht	1 PC		VA		1 PC		VA	
Auslegertyp	2,50 m (8'2")	2,80 m (9'2")	2,50 m (8'2")	2,80 m (9'2")	2,50 m (8'2")	2,80 m (9'2")	2,50 m (8'2")	2,80 m (9'2")
H115E S	✓	✓	✓	✓	✓	✓	✓	✓
H120 GC S	✓	✓	✓	✓	✓	✓	✓	✓
H120E S	✓	✓	✓	✓	✓	✓	✓	✓
H130E S	✓	✓	✓	✓	✓	✓	✓	✓

(Fortsetzung auf nächster Seite)

## Anpassung – Mobilbagger (Fortsetzung)

Anpassung     
  Arbeitsbereich nur vorne     
  Erlaubte Nutzung auf der Maschine unter 50 %     
  Ohne Anpassung

### M320F (Fortsetzung)

#### CW-30 Eigene Kupplung (Fortsetzung)

Fahrwerk	Vordere Abstützpratzen; Hintere Schar							
	3,7 mt				4,2 mt			
Kontergewicht	1 PC		VA		1 PC		VA	
Auslegertyp	2,50 m (8'2")	2,80 m (9'2")	2,50 m (8'2")	2,80 m (9'2")	2,50 m (8'2")	2,80 m (9'2")	2,50 m (8'2")	2,80 m (9'2")
H115E S	✓	✓	✓	✓	✓	✓	✓	✓
H120 GC S	✓	✓	✓	✓	✓	✓	✓	✓
H120E S	✓	✓	✓	✓	✓	✓	✓	✓
H130E S	✓	✓	✓	✓	✓	✓	✓	✓

#### CW-30 Eigene Kupplung (Fortsetzung)

Fahrwerk	Hintere Schar							
	3,7 mt				4,2 mt			
Kontergewicht	1 PC		VA		1 PC		VA	
Auslegertyp	2,50 m (8'2")	2,80 m (9'2")	2,50 m (8'2")	2,80 m (9'2")	2,50 m (8'2")	2,80 m (9'2")	2,50 m (8'2")	2,80 m (9'2")
H115E S	✓	✓	✓	✓	✓	✓	✓	✓
H120 GC S					✓	✓*	✓*	✓*
H120E S	✓*	✓*	✓*		✓	✓	✓	✓*
H130E S								

#### CW-30 Eigene Kupplung (Fortsetzung)

Fahrwerk	Hintere Schar (Breit U/C)							
	3,7 mt				4,2 mt			
Kontergewicht	1 PC		VA		1 PC		VA	
Auslegertyp	2,50 m (8'2")	2,80 m (9'2")	2,50 m (8'2")	2,80 m (9'2")	2,50 m (8'2")	2,80 m (9'2")	2,50 m (8'2")	2,80 m (9'2")
H115E S	✓	✓	✓	✓	✓	✓	✓	✓
H120 GC S	✓	✓*	✓	✓*	✓	✓	✓	✓
H120E S	✓	✓	✓	✓	✓	✓	✓	✓
H130E S	✓*				✓	✓*	✓	

### M322D2

#### Zum Anstecken

Fahrwerk	Vordere und hintere Abstützpratzen					
	3,9 mt					
Kontergewicht	1 PC		VA		VA	
Auslegertyp	2,20 m (7'3")	2,50 m (8'2")	2,90 m (9'6")	2,20 m (7'3")	2,50 m (8'2")	2,90 m (9'6")
H115E S	✓	✓	✓	✓	✓	✓
H120 GC	✓	✓	✓	✓	✓	✓
H120 GC Seitenmontage	✓	✓	✓	✓	✓	✓
H120 GC S	✓	✓	✓	✓	✓	✓
H120E S	✓	✓	✓	✓	✓	✓
H130E S	✓	✓		✓	✓	

(Fortsetzung auf nächster Seite)

# Technische Daten des Hammers

## Anpassung – Mobilbagger (Fortsetzung)

 Anpassung

 \* Arbeitsbereich nur vorne

 † Erlaubte Nutzung auf der Maschine unter 50 %

 Ohne Anpassung

### M322D2 (Fortsetzung)

#### Zum Anstecken (Fortsetzung)

Fahrwerk	Vordere und hintere Abstützpratzen					
Kontergewicht	4,4 mt					
Auslegertyp	1 PC			VA		
Stiellänge	2,20 m (7'3")	2,50 m (8'2")	2,90 m (9'6")	2,20 m (7'3")	2,50 m (8'2")	2,90 m (9'6")
H115E S	✓	✓	✓	✓	✓	✓
H120 GC	✓	✓	✓	✓	✓	✓
H120 GC Seitenmontage	✓	✓	✓	✓	✓	✓
H120 GC S	✓	✓	✓	✓	✓	✓
H120E S	✓	✓	✓	✓	✓	✓
H130E S	✓	✓	✓	✓	✓	✓

#### Zum Anstecken (Fortsetzung)

Fahrwerk	Vordere und hintere Abstützpratzen					
Kontergewicht	5,4 mt					
Auslegertyp	1 PC			VA		
Stiellänge	2,20 m (7'3")	2,50 m (8'2")	2,90 m (9'6")	2,20 m (7'3")	2,50 m (8'2")	2,90 m (9'6")
H115E S	✓	✓	✓	✓	✓	✓
H120 GC	✓	✓	✓	✓	✓	✓
H120 GC Seitenmontage	✓	✓	✓	✓	✓	✓
H120 GC S	✓	✓	✓	✓	✓	✓
H120E S	✓	✓	✓	✓	✓	✓
H130E S	✓	✓	✓	✓	✓	✓

#### Zum Anstecken (Fortsetzung)

Fahrwerk	Vordere Abstützpratzen; Hintere Schar					
Kontergewicht	3,9 mt					
Auslegertyp	1 PC			VA		
Stiellänge	2,20 m (7'3")	2,50 m (8'2")	2,90 m (9'6")	2,20 m (7'3")	2,50 m (8'2")	2,90 m (9'6")
H115E S	✓	✓	✓	✓	✓	✓
H120 GC	✓	✓	✓	✓	✓	✓
H120 GC Seitenmontage	✓	✓	✓	✓	✓	✓
H120 GC S	✓	✓	✓	✓	✓	✓
H120E S	✓	✓	✓	✓	✓	✓
H130E S	✓	✓	✓	✓	✓	✓

#### Zum Anstecken (Fortsetzung)

Fahrwerk	Vordere Abstützpratzen; Hintere Schar					
Kontergewicht	4,4 mt					
Auslegertyp	1 PC			VA		
Stiellänge	2,20 m (7'3")	2,50 m (8'2")	2,90 m (9'6")	2,20 m (7'3")	2,50 m (8'2")	2,90 m (9'6")
H115E S	✓	✓	✓	✓	✓	✓
H120 GC	✓	✓	✓	✓	✓	✓
H120 GC Seitenmontage	✓	✓	✓	✓	✓	✓
H120 GC S	✓	✓	✓	✓	✓	✓
H120E S	✓	✓	✓	✓	✓	✓
H130E S	✓	✓	✓	✓	✓	✓

(Fortsetzung auf nächster Seite)

## Anpassung – Mobilbagger (Fortsetzung)

Anpassung     
  Arbeitsbereich nur vorne     
  Erlaubte Nutzung auf der Maschine unter 50 %     
  Ohne Anpassung

### M322D2 (Fortsetzung)

#### Zum Anstecken (Fortsetzung)

Fahrwerk	Vordere Abstützpratzen; Hintere Schar					
Kontergewicht	5,4 mt					
Auslegertyp	1 PC			VA		
Stiellänge	2,20 m (7'3")	2,50 m (8'2")	2,90 m (9'6")	2,20 m (7'3")	2,50 m (8'2")	2,90 m (9'6")
H115E S	✓	✓	✓	✓	✓	✓
H120 GC	✓	✓	✓	✓	✓	✓
H120 GC Seitenmontage	✓	✓	✓	✓	✓	✓
H120 GC S	✓	✓	✓	✓	✓	✓
H120E S	✓	✓	✓	✓	✓	✓
H130E S	✓	✓		✓	✓	

#### Zum Anstecken (Fortsetzung)

Fahrwerk	Hintere Schar					
Kontergewicht	3,9 mt					
Auslegertyp	1 PC			VA		
Stiellänge	2,20 m (7'3")	2,50 m (8'2")	2,90 m (9'6")	2,20 m (7'3")	2,50 m (8'2")	2,90 m (9'6")
H115E S	✓	✓	✓	✓	✓	✓
H120 GC	✓	✓		✓	✓	
H120 GC Seitenmontage	✓	✓	✓	✓	✓	✓
H120 GC S	✓	✓	✓*	✓	✓	✓*
H120E S	✓	✓	✓	✓	✓	✓
H130E S	✓	✓*		✓	✓*	

#### Zum Anstecken (Fortsetzung)

Fahrwerk	Hintere Schar					
Kontergewicht	4,4 mt					
Auslegertyp	1 PC			VA		
Stiellänge	2,20 m (7'3")	2,50 m (8'2")	2,90 m (9'6")	2,20 m (7'3")	2,50 m (8'2")	2,90 m (9'6")
H115E S	✓	✓	✓	✓	✓	✓
H120 GC	✓	✓	✓	✓	✓	✓
H120 GC Seitenmontage	✓	✓	✓	✓	✓	✓
H120 GC S	✓	✓	✓	✓	✓	✓
H120E S	✓	✓	✓	✓	✓	✓
H130E S	✓	✓		✓	✓	

#### Zum Anstecken (Fortsetzung)

Fahrwerk	Hintere Schar					
Kontergewicht	5,4 mt					
Auslegertyp	1 PC			VA		
Stiellänge	2,20 m (7'3")	2,50 m (8'2")	2,90 m (9'6")	2,20 m (7'3")	2,50 m (8'2")	2,90 m (9'6")
H115E S	✓	✓	✓	✓	✓	✓
H120 GC	✓	✓	✓	✓	✓	✓
H120 GC Seitenmontage	✓	✓	✓	✓	✓	✓
H120 GC S	✓	✓	✓	✓	✓	✓
H120E S	✓	✓	✓	✓	✓	✓
H130E S	✓	✓		✓	✓	

(Fortsetzung auf nächster Seite)

# Technische Daten des Hammers

## Anpassung – Mobilbagger (Fortsetzung)

Anpassung
  Arbeitsbereich nur vorne
  Erlaubte Nutzung auf der Maschine unter 50 %
  Ohne Anpassung

### M322D2 (Fortsetzung)

#### Cat Schnellwechsler mit Bolzengreifer

Fahrwerk	Vordere und hintere Abstützpratzen					
Kontergewicht	3,9 mt					
Auslegertyp	1 PC			VA		
Stiellänge	2,20 m (7'3")	2,50 m (8'2")	2,90 m (9'6")	2,20 m (7'3")	2,50 m (8'2")	2,90 m (9'6")
H115E S	✓	✓	✓	✓	✓	✓
H120 GC	✓	✓		✓	✓	
H120 GC Seitenmontage	✓	✓	✓	✓	✓	✓
H120 GC S	✓	✓		✓	✓	
H120E S	✓	✓	✓	✓	✓	✓
H130E S	✓	✓		✓	✓	

#### Cat Schnellwechsler mit Bolzengreifer (Fortsetzung)

Fahrwerk	Vordere und hintere Abstützpratzen					
Kontergewicht	4,4 mt					
Auslegertyp	1 PC			VA		
Stiellänge	2,20 m (7'3")	2,50 m (8'2")	2,90 m (9'6")	2,20 m (7'3")	2,50 m (8'2")	2,90 m (9'6")
H115E S	✓	✓	✓	✓	✓	✓
H120 GC	✓	✓		✓	✓	
H120 GC Seitenmontage	✓	✓	✓	✓	✓	✓
H120 GC S	✓	✓		✓	✓	
H120E S	✓	✓	✓	✓	✓	✓
H130E S	✓	✓		✓	✓	

#### Cat Schnellwechsler mit Bolzengreifer (Fortsetzung)

Fahrwerk	Vordere und hintere Abstützpratzen					
Kontergewicht	5,4 mt					
Auslegertyp	1 PC			VA		
Stiellänge	2,20 m (7'3")	2,50 m (8'2")	2,90 m (9'6")	2,20 m (7'3")	2,50 m (8'2")	2,90 m (9'6")
H115E S	✓	✓	✓	✓	✓	✓
H120 GC	✓	✓		✓	✓	
H120 GC Seitenmontage	✓	✓	✓	✓	✓	✓
H120 GC S	✓	✓		✓	✓	
H120E S	✓	✓	✓	✓	✓	✓
H130E S	✓	✓		✓	✓	

#### Cat Schnellwechsler mit Bolzengreifer (Fortsetzung)

Fahrwerk	Vordere Abstützpratzen; Hintere Schar					
Kontergewicht	3,9 mt					
Auslegertyp	1 PC			VA		
Stiellänge	2,20 m (7'3")	2,50 m (8'2")	2,90 m (9'6")	2,20 m (7'3")	2,50 m (8'2")	2,90 m (9'6")
H115E S	✓	✓	✓	✓	✓	✓
H120 GC	✓	✓		✓	✓	
H120 GC Seitenmontage	✓	✓	✓	✓	✓	✓
H120 GC S	✓	✓		✓	✓	
H120E S	✓	✓	✓	✓	✓	✓
H130E S	✓	✓		✓	✓	

(Fortsetzung auf nächster Seite)



## Anpassung – Mobilbagger (Fortsetzung)

Anpassung     
  Arbeitsbereich nur vorne     
  Erlaubte Nutzung auf der Maschine unter 50 %     
  Ohne Anpassung

### M322D2 (Fortsetzung)

#### Cat Schnellwechsler mit Bolzengreifer (Fortsetzung)

Fahrwerk	Vordere Abstützpratzen; Hintere Schar					
Kontergewicht	4,4 mt					
Auslegertyp	1 PC			VA		
Stiellänge	2,20 m (7'3")	2,50 m (8'2")	2,90 m (9'6")	2,20 m (7'3")	2,50 m (8'2")	2,90 m (9'6")
H115E S	✓	✓	✓	✓	✓	✓
H120 GC	✓	✓		✓	✓	
H120 GC Seitenmontage	✓	✓	✓	✓	✓	✓
H120 GC S	✓	✓		✓	✓	
H120E S	✓	✓	✓	✓	✓	✓
H130E S	✓	✓		✓	✓	

#### Cat Schnellwechsler mit Bolzengreifer (Fortsetzung)

Fahrwerk	Vordere Abstützpratzen; Hintere Schar					
Kontergewicht	5,4 mt					
Auslegertyp	1 PC			VA		
Stiellänge	2,20 m (7'3")	2,50 m (8'2")	2,90 m (9'6")	2,20 m (7'3")	2,50 m (8'2")	2,90 m (9'6")
H115E S	✓	✓	✓	✓	✓	✓
H120 GC	✓	✓		✓	✓	
H120 GC Seitenmontage	✓	✓	✓	✓	✓	✓
H120 GC S	✓	✓		✓	✓	
H120E S	✓	✓	✓	✓	✓	✓
H130E S	✓	✓		✓	✓	

#### Cat Schnellwechsler mit Bolzengreifer (Fortsetzung)

Fahrwerk	Hintere Schar					
Kontergewicht	3,9 mt					
Auslegertyp	1 PC			VA		
Stiellänge	2,20 m (7'3")	2,50 m (8'2")	2,90 m (9'6")	2,20 m (7'3")	2,50 m (8'2")	2,90 m (9'6")
H115E S	✓	✓	✓	✓	✓	✓
H120 GC						
H120 GC Seitenmontage				✓*		
H120 GC S						
H120E S	✓*			✓*	✓*	
H130E S						

#### Cat Schnellwechsler mit Bolzengreifer (Fortsetzung)

Fahrwerk	Hintere Schar					
Kontergewicht	4,4 mt					
Auslegertyp	1 PC			VA		
Stiellänge	2,20 m (7'3")	2,50 m (8'2")	2,90 m (9'6")	2,20 m (7'3")	2,50 m (8'2")	2,90 m (9'6")
H115E S	✓	✓	✓	✓	✓	✓
H120 GC	✓*			✓*		
H120 GC Seitenmontage	✓	✓*		✓	✓*	
H120 GC S	✓*	✓*		✓*	✓*	
H120E S	✓	✓	✓*	✓	✓	✓*
H130E S						

(Fortsetzung auf nächster Seite)

# Technische Daten des Hammers

## Anpassung – Mobilbagger (Fortsetzung)

Anpassung     
  \* Arbeitsbereich nur vorne     
  † Erlaubte Nutzung auf der Maschine unter 50 %     
  Ohne Anpassung

### M322D2 (Fortsetzung)

#### Cat Schnellwechsler mit Bolzengreifer (Fortsetzung)

Fahrwerk	Hintere Schar					
Kontergewicht	5,4 mt					
Auslegertyp	1 PC			VA		
Stiellänge	2,20 m (7'3")	2,50 m (8'2")	2,90 m (9'6")	2,20 m (7'3")	2,50 m (8'2")	2,90 m (9'6")
H115E S	✓	✓	✓	✓	✓	✓
H120 GC	✓	✓		✓	✓	
H120 GC Seitenmontage	✓	✓	✓	✓	✓	✓
H120 GC S	✓	✓		✓	✓	
H120E S	✓	✓	✓	✓	✓	✓
H130E S	✓	✓		✓	✓	

#### CW-40 S Eigene Kupplung

Fahrwerk	Vordere und hintere Abstützpratzen					
Kontergewicht	3,9 mt					
Auslegertyp	1 PC			VA		
Stiellänge	2,20 m (7'3")	2,50 m (8'2")	2,90 m (9'6")	2,20 m (7'3")	2,50 m (8'2")	2,90 m (9'6")
H115E S	✓	✓	✓	✓	✓	✓
H120 GC	✓	✓		✓	✓	
H120 GC S	✓	✓	✓	✓	✓	✓
H120E S	✓	✓		✓	✓	
H130E S	✓			✓		

#### CW-40 S Eigene Kupplung (Fortsetzung)

Fahrwerk	Vordere und hintere Abstützpratzen					
Kontergewicht	4,4 mt					
Auslegertyp	1 PC			VA		
Stiellänge	2,20 m (7'3")	2,50 m (8'2")	2,90 m (9'6")	2,20 m (7'3")	2,50 m (8'2")	2,90 m (9'6")
H115E S	✓	✓	✓	✓	✓	✓
H120 GC	✓	✓		✓	✓	
H120 GC S	✓	✓	✓	✓	✓	✓
H120E S	✓	✓		✓	✓	
H130E S	✓			✓		

#### CW-40 S Eigene Kupplung (Fortsetzung)

Fahrwerk	Vordere und hintere Abstützpratzen					
Kontergewicht	5,4 mt					
Auslegertyp	1 PC			VA		
Stiellänge	2,20 m (7'3")	2,50 m (8'2")	2,90 m (9'6")	2,20 m (7'3")	2,50 m (8'2")	2,90 m (9'6")
H115E S	✓	✓	✓	✓	✓	✓
H120 GC	✓	✓		✓	✓	
H120 GC S	✓	✓	✓	✓	✓	✓
H120E S	✓	✓		✓	✓	
H130E S	✓			✓		

(Fortsetzung auf nächster Seite)

## Anpassung – Mobilbagger (Fortsetzung)

Anpassung     
  Arbeitsbereich nur vorne     
  Erlaubte Nutzung auf der Maschine unter 50 %     
  Ohne Anpassung

### M322D2 (Fortsetzung)

#### CW-40 S Eigene Kupplung (Fortsetzung)

Fahrwerk	Vordere Abstützpratzen; Hintere Schar					
Kontergewicht	3,9 mt					
Auslegertyp	1 PC			VA		
Stiellänge	2,20 m (7'3")	2,50 m (8'2")	2,90 m (9'6")	2,20 m (7'3")	2,50 m (8'2")	2,90 m (9'6")
H115E S	✓	✓	✓	✓	✓	✓
H120 GC	✓	✓		✓	✓	
H120 GC S	✓	✓	✓	✓	✓	✓
H120E S	✓	✓		✓	✓	
H130E S	✓			✓		

#### CW-40 S Eigene Kupplung (Fortsetzung)

Fahrwerk	Vordere Abstützpratzen; Hintere Schar					
Kontergewicht	4,4 mt					
Auslegertyp	1 PC			VA		
Stiellänge	2,20 m (7'3")	2,50 m (8'2")	2,90 m (9'6")	2,20 m (7'3")	2,50 m (8'2")	2,90 m (9'6")
H115E S	✓	✓	✓	✓	✓	✓
H120 GC	✓	✓		✓	✓	
H120 GC S	✓	✓	✓	✓	✓	✓
H120E S	✓	✓		✓	✓	
H130E S	✓			✓		

#### CW-40 S Eigene Kupplung (Fortsetzung)

Fahrwerk	Vordere Abstützpratzen; Hintere Schar					
Kontergewicht	5,4 mt					
Auslegertyp	1 PC			VA		
Stiellänge	2,20 m (7'3")	2,50 m (8'2")	2,90 m (9'6")	2,20 m (7'3")	2,50 m (8'2")	2,90 m (9'6")
H115E S	✓	✓	✓	✓	✓	✓
H120 GC	✓	✓		✓	✓	
H120 GC S	✓	✓	✓	✓	✓	✓
H120E S	✓	✓		✓	✓	
H130E S	✓			✓		

#### CW-40 S Eigene Kupplung (Fortsetzung)

Fahrwerk	Hintere Schar					
Kontergewicht	3,9 mt					
Auslegertyp	1 PC			VA		
Stiellänge	2,20 m (7'3")	2,50 m (8'2")	2,90 m (9'6")	2,20 m (7'3")	2,50 m (8'2")	2,90 m (9'6")
H115E S	✓	✓	✓	✓	✓	✓
H120 GC						
H120 GC S	✓*			✓*		
H120E S	✓	✓		✓	✓	
H130E S						

(Fortsetzung auf nächster Seite)

# Technische Daten des Hammers

## Anpassung – Mobilbagger (Fortsetzung)

 Anpassung

 \* Arbeitsbereich nur vorne

 † Erlaubte Nutzung auf der Maschine unter 50 %

 Ohne Anpassung

### M322D2 (Fortsetzung)

#### CW-40 S Eigene Kupplung (Fortsetzung)

Fahrwerk	Hintere Schar					
Kontergewicht	4,4 mt					
Auslegertyp	1 PC			VA		
Stiellänge	2,20 m (7'3")	2,50 m (8'2")	2,90 m (9'6")	2,20 m (7'3")	2,50 m (8'2")	2,90 m (9'6")
H115E S	✓	✓	✓	✓	✓	✓
H120 GC	✓	✓*		✓	✓*	
H120 GC S	✓	✓		✓	✓	
H120E S	✓	✓		✓	✓	
H130E S	✓*			✓*		

#### CW-40 S Eigene Kupplung (Fortsetzung)

Fahrwerk	Hintere Schar					
Kontergewicht	5,4 mt					
Auslegertyp	1 PC			VA		
Stiellänge	2,20 m (7'3")	2,50 m (8'2")	2,90 m (9'6")	2,20 m (7'3")	2,50 m (8'2")	2,90 m (9'6")
H115E S	✓	✓	✓	✓	✓	✓
H120 GC	✓	✓		✓	✓	
H120 GC S	✓	✓	✓	✓	✓	✓
H120E S	✓	✓		✓	✓	
H130E S	✓			✓		

#### CW-40 Eigene Kupplung

Fahrwerk	Vordere und hintere Abstützpratzen					
Kontergewicht	3,9 mt					
Auslegertyp	1 PC			VA		
Stiellänge	2,20 m (7'3")	2,50 m (8'2")	2,90 m (9'6")	2,20 m (7'3")	2,50 m (8'2")	2,90 m (9'6")
H115E S	✓	✓	✓	✓	✓	✓
H120 GC	✓	✓	✓	✓	✓	
H120 GC S	✓	✓	✓	✓	✓	✓
H120E S	✓	✓		✓	✓	
H130E S	✓			✓		

#### CW-40 Eigene Kupplung (Fortsetzung)

Fahrwerk	Vordere und hintere Abstützpratzen					
Kontergewicht	4,4 mt					
Auslegertyp	1 PC			VA		
Stiellänge	2,20 m (7'3")	2,50 m (8'2")	2,90 m (9'6")	2,20 m (7'3")	2,50 m (8'2")	2,90 m (9'6")
H115E S	✓	✓	✓	✓	✓	✓
H120 GC	✓	✓	✓	✓	✓	
H120 GC S	✓	✓	✓	✓	✓	✓
H120E S	✓	✓		✓	✓	
H130E S	✓			✓		

(Fortsetzung auf nächster Seite)

## Anpassung – Mobilbagger (Fortsetzung)

Anpassung     
  Arbeitsbereich nur vorne     
  Erlaubte Nutzung auf der Maschine unter 50 %     
  Ohne Anpassung

### M322D2 (Fortsetzung)

#### CW-40 Eigene Kupplung (Fortsetzung)

Fahrwerk	Vordere und hintere Abstützpratzen					
Kontergewicht	5,4 mt					
Auslegertyp	1 PC			VA		
Stiellänge	2,20 m (7'3")	2,50 m (8'2")	2,90 m (9'6")	2,20 m (7'3")	2,50 m (8'2")	2,90 m (9'6")
H115E S	✓	✓	✓	✓	✓	✓
H120 GC	✓	✓	✓	✓	✓	
H120 GC S	✓	✓	✓	✓	✓	✓
H120E S	✓	✓		✓	✓	
H130E S	✓			✓		

#### CW-40 Eigene Kupplung (Fortsetzung)

Fahrwerk	Vordere Abstützpratzen; Hintere Schar					
Kontergewicht	3,9 mt					
Auslegertyp	1 PC			VA		
Stiellänge	2,20 m (7'3")	2,50 m (8'2")	2,90 m (9'6")	2,20 m (7'3")	2,50 m (8'2")	2,90 m (9'6")
H115E S	✓	✓	✓	✓	✓	✓
H120 GC	✓	✓	✓	✓	✓	
H120 GC S	✓	✓	✓	✓	✓	✓
H120E S	✓	✓		✓	✓	
H130E S	✓			✓		

#### CW-40 Eigene Kupplung (Fortsetzung)

Fahrwerk	Vordere Abstützpratzen; Hintere Schar					
Kontergewicht	4,4 mt					
Auslegertyp	1 PC			VA		
Stiellänge	2,20 m (7'3")	2,50 m (8'2")	2,90 m (9'6")	2,20 m (7'3")	2,50 m (8'2")	2,90 m (9'6")
H115E S	✓	✓	✓	✓	✓	✓
H120 GC	✓	✓	✓	✓	✓	
H120 GC S	✓	✓	✓	✓	✓	✓
H120E S	✓	✓		✓	✓	
H130E S	✓			✓		

#### CW-40 Eigene Kupplung (Fortsetzung)

Fahrwerk	Vordere Abstützpratzen; Hintere Schar					
Kontergewicht	5,4 mt					
Auslegertyp	1 PC			VA		
Stiellänge	2,20 m (7'3")	2,50 m (8'2")	2,90 m (9'6")	2,20 m (7'3")	2,50 m (8'2")	2,90 m (9'6")
H115E S	✓	✓	✓	✓	✓	✓
H120 GC	✓	✓	✓	✓	✓	
H120 GC S	✓	✓	✓	✓	✓	✓
H120E S	✓	✓		✓	✓	
H130E S	✓			✓		

(Fortsetzung auf nächster Seite)

# Technische Daten des Hammers

## Anpassung – Mobilbagger (Fortsetzung)

Anpassung     
  \* Arbeitsbereich nur vorne     
  † Erlaubte Nutzung auf der Maschine unter 50 %     
  Ohne Anpassung

### M322D2 (Fortsetzung)

#### CW-40 Eigene Kupplung (Fortsetzung)

Fahrwerk	Hintere Schar					
Kontergewicht	3,9 mt					
Auslegertyp	1 PC			VA		
Stiellänge	2,20 m (7'3")	2,50 m (8'2")	2,90 m (9'6")	2,20 m (7'3")	2,50 m (8'2")	2,90 m (9'6")
H115E S	✓	✓	✓	✓	✓	✓
H120 GC	✓*			✓*		
H120 GC S	✓*	✓*		✓*	✓*	
H120E S	✓	✓*		✓	✓	
H130E S						

#### CW-40 Eigene Kupplung (Fortsetzung)

Fahrwerk	Hintere Schar					
Kontergewicht	4,4 mt					
Auslegertyp	1 PC			VA		
Stiellänge	2,20 m (7'3")	2,50 m (8'2")	2,90 m (9'6")	2,20 m (7'3")	2,50 m (8'2")	2,90 m (9'6")
H115E S	✓	✓	✓	✓	✓	✓
H120 GC	✓	✓*		✓	✓*	
H120 GC S	✓	✓	✓*	✓	✓	✓*
H120E S	✓	✓		✓	✓	
H130E S	✓*			✓*		

#### CW-40 Eigene Kupplung (Fortsetzung)

Fahrwerk	Hintere Schar					
Kontergewicht	5,4 mt					
Auslegertyp	1 PC			VA		
Stiellänge	2,20 m (7'3")	2,50 m (8'2")	2,90 m (9'6")	2,20 m (7'3")	2,50 m (8'2")	2,90 m (9'6")
H115E S	✓	✓	✓	✓	✓	✓
H120 GC	✓	✓	✓	✓	✓	
H120 GC S	✓	✓	✓	✓	✓	✓
H120E S	✓	✓		✓	✓	
H130E S	✓			✓		

### M322F

#### Zum Anstecken

Fahrwerk	Vordere und hintere Abstützpratten							
Kontergewicht	3,5 mt				4,7 mt			
Auslegertyp	1 PC		VA		1 PC		VA	
Stiellänge	2,50 m (8'2")	2,90 m (9'6")	2,50 m (8'2")	2,90 m (9'6")	2,50 m (8'2")	2,90 m (9'6")	2,50 m (8'2")	2,90 m (9'6")
H115E S	✓	✓	✓	✓	✓	✓	✓	✓
H120 GC	✓	✓	✓	✓	✓	✓	✓	✓
H120 GC S	✓	✓	✓	✓	✓	✓	✓	✓
H120E S	✓	✓	✓	✓	✓	✓	✓	✓
H130E S	✓	✓	✓	✓	✓	✓	✓	✓

(Fortsetzung auf nächster Seite)

## Anpassung – Mobilbagger (Fortsetzung)

Anpassung
  Arbeitsbereich nur vorne
  Erlaubte Nutzung auf der Maschine unter 50 %
  Ohne Anpassung

### M322F (Fortsetzung)

#### Zum Anstecken (Fortsetzung)

Fahrwerk	Vordere Schar; Hintere Abstützpratzen							
	3,5 mt				4,7 mt			
	1 PC		VA		1 PC		VA	
Stiellänge	2,50 m (8'2")	2,90 m (9'6")	2,50 m (8'2")	2,90 m (9'6")	2,50 m (8'2")	2,90 m (9'6")	2,50 m (8'2")	2,90 m (9'6")
H115E S	✓	✓	✓	✓	✓	✓	✓	✓
H120 GC	✓	✓	✓	✓	✓	✓	✓	✓
H120 GC S	✓	✓	✓	✓	✓	✓	✓	✓
H120E S	✓	✓	✓	✓	✓	✓	✓	✓
H130E S	✓	✓	✓	✓	✓	✓	✓	✓

#### Zum Anstecken (Fortsetzung)

Fahrwerk	Vordere Abstützpratzen; Hintere Schar							
	3,5 mt				4,7 mt			
	1 PC		VA		1 PC		VA	
Stiellänge	2,50 m (8'2")	2,90 m (9'6")	2,50 m (8'2")	2,90 m (9'6")	2,50 m (8'2")	2,90 m (9'6")	2,50 m (8'2")	2,90 m (9'6")
H115E S	✓	✓	✓	✓	✓	✓	✓	✓
H120 GC	✓	✓	✓	✓	✓	✓	✓	✓
H120 GC S	✓	✓	✓	✓	✓	✓	✓	✓
H120E S	✓	✓	✓	✓	✓	✓	✓	✓
H130E S	✓	✓	✓	✓	✓	✓	✓	✓

#### Zum Anstecken (Fortsetzung)

Fahrwerk	Hintere Schar							
	3,5 mt				4,7 mt			
	1 PC		VA		1 PC		VA	
Stiellänge	2,50 m (8'2")	2,90 m (9'6")	2,50 m (8'2")	2,90 m (9'6")	2,50 m (8'2")	2,90 m (9'6")	2,50 m (8'2")	2,90 m (9'6")
H115E S	✓	✓	✓	✓	✓	✓	✓	✓
H120 GC	✓	✓*	✓		✓	✓	✓	✓
H120 GC S	✓	✓*	✓	✓*	✓	✓	✓	✓
H120E S	✓	✓	✓	✓	✓	✓	✓	✓
H130E S	✓		✓*		✓	✓	✓	✓

#### Cat Schnellwechsler mit Bolzengreifer

Fahrwerk	Vordere und hintere Abstützpratzen							
	3,5 mt				4,7 mt			
	1 PC		VA		1 PC		VA	
Stiellänge	2,50 m (8'2")	2,90 m (9'6")	2,50 m (8'2")	2,90 m (9'6")	2,50 m (8'2")	2,90 m (9'6")	2,50 m (8'2")	2,90 m (9'6")
H115E S	✓	✓	✓	✓	✓	✓	✓	✓
H120 GC	✓		✓		✓		✓	
H120 GC S	✓		✓		✓		✓	
H120E S	✓	✓	✓	✓	✓	✓	✓	✓
H130E S	✓		✓		✓		✓	

(Fortsetzung auf nächster Seite)

# Technische Daten des Hammers

## Anpassung – Mobilbagger (Fortsetzung)

Anpassung     
  Arbeitsbereich nur vorne     
  Erlaubte Nutzung auf der Maschine unter 50 %     
  Ohne Anpassung

### M322F (Fortsetzung)

#### Cat Schnellwechsler mit Bolzengreifer (Fortsetzung)

Fahrwerk	Vordere Schar; Hintere Abstützpratzen							
	3,5 mt				4,7 mt			
	1 PC		VA		1 PC		VA	
Stiellänge	2,50 m (8'2")	2,90 m (9'6")	2,50 m (8'2")	2,90 m (9'6")	2,50 m (8'2")	2,90 m (9'6")	2,50 m (8'2")	2,90 m (9'6")
H115E S	✓	✓	✓	✓	✓	✓	✓	✓
H120 GC	✓		✓		✓		✓	
H120 GC S	✓		✓		✓		✓	
H120E S	✓	✓	✓	✓	✓	✓	✓	✓
H130E S	✓		✓		✓		✓	

#### Cat Schnellwechsler mit Bolzengreifer (Fortsetzung)

Fahrwerk	Vordere Schar; Hintere Abstützpratzen							
	3,5 mt				4,7 mt			
	1 PC		VA		1 PC		VA	
Stiellänge	2,50 m (8'2")	2,90 m (9'6")	2,50 m (8'2")	2,90 m (9'6")	2,50 m (8'2")	2,90 m (9'6")	2,50 m (8'2")	2,90 m (9'6")
H115E S	✓	✓	✓	✓	✓	✓	✓	✓
H120 GC	✓		✓		✓		✓	
H120 GC S	✓		✓		✓		✓	
H120E S	✓	✓	✓	✓	✓	✓	✓	✓
H130E S	✓		✓		✓		✓	

#### Cat Schnellwechsler mit Bolzengreifer (Fortsetzung)

Fahrwerk	Hintere Schar							
	3,5 mt				4,7 mt			
	1 PC		VA		1 PC		VA	
Stiellänge	2,50 m (8'2")	2,90 m (9'6")	2,50 m (8'2")	2,90 m (9'6")	2,50 m (8'2")	2,90 m (9'6")	2,50 m (8'2")	2,90 m (9'6")
H115E S	✓	✓	✓	✓	✓	✓	✓	✓
H120 GC					✓		✓	
H120 GC S					✓		✓	
H120E S	✓*		✓*		✓	✓	✓	✓
H130E S					✓		✓	

#### CW-40 S Eigene Kupplung

Fahrwerk	Vordere und hintere Abstützpratzen							
	3,5 mt				4,7 mt			
	1 PC		VA		1 PC		VA	
Stiellänge	2,50 m (8'2")	2,90 m (9'6")	2,50 m (8'2")	2,90 m (9'6")	2,50 m (8'2")	2,90 m (9'6")	2,50 m (8'2")	2,90 m (9'6")
H115E S	✓	✓	✓	✓	✓	✓	✓	✓
H120 GC S	✓	✓	✓	✓	✓	✓	✓	✓
H120E S	✓	✓	✓	✓	✓	✓	✓	✓
H130E S	✓		✓		✓		✓	

(Fortsetzung auf nächster Seite)



## Anpassung – Mobilbagger (Fortsetzung)

Anpassung     
  Arbeitsbereich nur vorne     
  Erlaubte Nutzung auf der Maschine unter 50 %     
  Ohne Anpassung

### M322F (Fortsetzung)

#### CW-40 S Eigene Kupplung (Fortsetzung)

Fahrwerk	Vordere Schar; Hintere Abstützpratzen							
	3,5 mt				4,7 mt			
	1 PC		VA		1 PC		VA	
Stiellänge	2,50 m (8'2")	2,90 m (9'6")	2,50 m (8'2")	2,90 m (9'6")	2,50 m (8'2")	2,90 m (9'6")	2,50 m (8'2")	2,90 m (9'6")
H115E S	✓	✓	✓	✓	✓	✓	✓	✓
H120 GC S	✓	✓	✓	✓	✓	✓	✓	✓
H120E S	✓	✓	✓	✓	✓	✓	✓	✓
H130E S	✓		✓		✓		✓	

#### CW-40 S Eigene Kupplung (Fortsetzung)

Fahrwerk	Vordere Schar; Hintere Abstützpratzen							
	3,5 mt				4,7 mt			
	1 PC		VA		1 PC		VA	
Stiellänge	2,50 m (8'2")	2,90 m (9'6")	2,50 m (8'2")	2,90 m (9'6")	2,50 m (8'2")	2,90 m (9'6")	2,50 m (8'2")	2,90 m (9'6")
H115E S	✓	✓	✓	✓	✓	✓	✓	✓
H120 GC S	✓	✓	✓	✓	✓	✓	✓	✓
H120E S	✓	✓	✓	✓	✓	✓	✓	✓
H130E S	✓		✓		✓		✓	

#### CW-40 S Eigene Kupplung (Fortsetzung)

Fahrwerk	Hintere Schar							
	3,5 mt				4,7 mt			
	1 PC		VA		1 PC		VA	
Stiellänge	2,50 m (8'2")	2,90 m (9'6")	2,50 m (8'2")	2,90 m (9'6")	2,50 m (8'2")	2,90 m (9'6")	2,50 m (8'2")	2,90 m (9'6")
H115E S	✓	✓	✓	✓	✓	✓	✓	✓
H120 GC S	✓*				✓	✓	✓	✓
H120E S	✓	✓*	✓		✓	✓	✓	✓
H130E S					✓		✓	

#### CW-40 Eigene Kupplung

Fahrwerk	Vordere und hintere Abstützpratzen							
	3,5 mt				4,7 mt			
	1 PC		VA		1 PC		VA	
Stiellänge	2,50 m (8'2")	2,90 m (9'6")	2,50 m (8'2")	2,90 m (9'6")	2,50 m (8'2")	2,90 m (9'6")	2,50 m (8'2")	2,90 m (9'6")
H115E S	✓	✓	✓	✓	✓	✓	✓	✓
H120 GC S	✓	✓	✓	✓	✓	✓	✓	✓
H120E S	✓	✓	✓	✓	✓	✓	✓	✓
H130E S	✓		✓		✓		✓	

(Fortsetzung auf nächster Seite)

# Technische Daten des Hammers

## Anpassung – Mobilbagger (Fortsetzung)

Anpassung     
  Arbeitsbereich nur vorne     
  Erlaubte Nutzung auf der Maschine unter 50 %     
  Ohne Anpassung

### M322F (Fortsetzung)

#### CW-40 Eigene Kupplung (Fortsetzung)

Fahrwerk	Vordere Schar; Hintere Abstützpratten							
	3,5 mt				4,7 mt			
	1 PC		VA		1 PC		VA	
Stiellänge	2,50 m (8'2")	2,90 m (9'6")	2,50 m (8'2")	2,90 m (9'6")	2,50 m (8'2")	2,90 m (9'6")	2,50 m (8'2")	2,90 m (9'6")
H115E S	✓	✓	✓	✓	✓	✓	✓	✓
H120 GC S	✓	✓	✓	✓	✓	✓	✓	✓
H120E S	✓	✓	✓	✓	✓	✓	✓	✓
H130E S	✓		✓		✓		✓	

#### CW-40 Eigene Kupplung (Fortsetzung)

Fahrwerk	Vordere Abstützpratten; Hintere Schar							
	3,5 mt				4,7 mt			
	1 PC		VA		1 PC		VA	
Stiellänge	2,50 m (8'2")	2,90 m (9'6")	2,50 m (8'2")	2,90 m (9'6")	2,50 m (8'2")	2,90 m (9'6")	2,50 m (8'2")	2,90 m (9'6")
H115E S	✓	✓	✓	✓	✓	✓	✓	✓
H120 GC S	✓	✓	✓	✓	✓	✓	✓	✓
H120E S	✓	✓	✓	✓	✓	✓	✓	✓
H130E S	✓		✓		✓		✓	

#### CW-40 Eigene Kupplung (Fortsetzung)

Fahrwerk	Hintere Schar							
	3,5 mt				4,7 mt			
	1 PC		VA		1 PC		VA	
Stiellänge	2,50 m (8'2")	2,90 m (9'6")	2,50 m (8'2")	2,90 m (9'6")	2,50 m (8'2")	2,90 m (9'6")	2,50 m (8'2")	2,90 m (9'6")
H115E S	✓	✓	✓	✓	✓	✓	✓	✓
H120 GC S	✓*		✓*		✓	✓	✓	✓
H120E S	✓	✓*	✓		✓	✓	✓	✓
H130E S					✓		✓	

## Zusätzliche Optionen

Modell	Teile-Nr.	Gesteinskanten	Verschleißpaket (werkseitig installiert)	Verschleißpaket, Händler-Installation	Schmieröl-Set, Hammer-Montage	Schmieröl-Set, Träger-Montage
H110 GC Aufsatz-Montage	569-1808		Nein			
H110 GC Seitenmontage	565-5678		Nein			
	569-1810		Nein			
H110 GC S Aufsatz-Montage	565-4611		Nein		550-0446	
H110E S Aufsatz-Montage	355-3817	355-5839	Nein	367-0863	317-4203	152-3395
	385-0326	355-5839	Nein	367-0863	317-4203	152-3395
H115 GC Aufsatz-Montage	417-8035		Nein			
H115 GC Seitenmontage	417-8088		Nein			
	417-8092		Nein			
H115 GC S Aufsatz-Montage	536-3733		Nein		550-0446	
H115E S Aufsatz-Montage	355-7065	355-5839	Nein	367-0863	317-4203	152-3395
	385-0328	355-5839	Nein	367-0863	317-4203	152-3395
H120 GC Aufsatz-Montage	572-0372		Nein			
H120 GC Seitenmontage	572-0373		Nein			
	572-0374		Nein			
	572-0375		Nein			
H120 GC S Aufsatz-Montage	536-3734		Nein		550-0446	
H120E S Aufsatz-Montage	355-7061	355-5785	Nein	365-9541	317-4204	152-3395
	385-0329	355-5785	Nein	365-9541	317-4204	152-3395
H130 GC Aufsatz-Montage	572-0384		Nein			
H130 GC Seitenmontage	572-0385		Nein			
	572-0386		Nein			
H130 GC S Aufsatz-Montage	536-3735		Nein		550-0446	
H130E S Aufsatz-Montage	355-7063	355-5785	Nein	365-9541	317-4204	152-3395
	385-0330	355-5785	Nein	365-9541	317-4204	152-3395
H140 GC Aufsatz-Montage	572-0376		Nein			
H140 GC S Aufsatz-Montage	536-3736		Nein		550-0446	
H140E S Aufsatz-Montage	363-0738	369-9027	Nein	388-3071	317-4204	152-3395
	426-4892	369-9027	Ja	388-3071	317-4204	152-3395
	431-0575	369-9027	Nein	388-3071	317-4204	152-3395
	431-0581	369-9027	Nein	388-3071	317-4204	152-3395
H160E S Aufsatz-Montage	366-5119	371-7113	Nein	388-3071	317-4206	152-3395
	426-4894	371-7113	Ja	388-3071	317-4206	152-3395
	431-0578	371-7113	Nein	388-3071	317-4206	152-3395
	431-0584	371-7113	Nein	388-3071	317-4206	152-3395
H180E S Aufsatz-Montage	366-5168	371-7113	Nein	388-3071	317-4206	152-3395
	426-4896	371-7113	Ja	388-3071	317-4206	152-3395
	431-0580	371-7113	Nein	388-3071	317-4206	152-3395
	431-0589	371-7113	Nein	388-3071	317-4206	152-3395

# Technische Daten des Hammers

## Schmierautomatik

Schmieröl-Set, Hammer-Montage	Teile-Nr.	317-4203	317-4204	317-4206
Versorgungsdruck minimal, Hammerkreislauf	bar	90	90	90
	psi	1.305	1.305	1.305
Versorgungsdruck maximal, Hammerkreislauf	bar	250	250	250
	psi	3.626	3.626	3.626
Durchflussmenge, pro Minute	l	2	2	2
	gal	0,6	0,6	0,6
Betriebstemperatur, Minimum	°C	0	0	0
	°F	31	31	31
Betriebstemperatur, maximal	°C	70	70	70
	°F	158	158	158
Schmierstoffdurchfluss, werkseitig voreingestellt, pro Minute	cc	1,68	1,68	1,68
	in <sup>3</sup>	0,11	0,11	0,11
Autoschmierstoff, Hammerhalterung, Fett	einzel	317-8491	317-8491	317-8491
	12er-Packung	317-8492	317-8492	317-8492
Schmieröl-Set, Träger-Montage				152-3395
Autoschmierstoff, Trägerbefestigung, Meißelpaste, Kartusche (400 g)				130-6951
Autoschmierstoff, Trägerhalterung, Meißelpaste, Eimer (5 kg)				133-8807

Weitere Informationen zu Cat-Produkten, Händlerdienstleistungen und Branchenlösungen finden Sie im Internet unter [www.cat.com](http://www.cat.com)

© 2019 Caterpillar  
Alle Rechte vorbehalten

Änderungen der Werkstoffe und technischen Daten ohne vorherige Ankündigung vorbehalten. Abgebildete Maschinen können Sonderausrüstung aufweisen. Ihr Cat-Händler informiert Sie gern über lieferbare Sonderausrüstung.

CAT, CATERPILLAR, LET'S DO THE WORK, ihre entsprechenden Logos, „Caterpillar Yellow“, die „Power Edge“ und die Cat „Modern Hex“-Handelsaufmachung sowie die gesamte hierin verwendete Unternehmens- und Produktidentität sind Marken von Caterpillar und dürfen ohne Genehmigung nicht verwendet werden.

GGJQ9376-01 (07-2019)  
Ersetzt GGJQ9376  
(Globale)

